

BIBUS



Membrankompressoren JDK-Serie
Diaphragm Pumps JDK-Series

SEOH

BIBUS – Netzwerk der Kompetenzen

Wir sind das Bindeglied zwischen den Herstellerwerken und unseren Kunden. Unsere langjährigen Handelsbeziehungen beruhen auf Kontinuität und Vertrauen. So erzielen wir für unsere Kunden beste Bedingungen.

Über 60 Jahre Erfahrung in den Fachgebieten Pneumatik, Mechatronik und Hydraulik haben BIBUS zu einem führenden Anbieter in der Europäischen Industrie gemacht.

Effiziente Logistik – unsere Kunden stellen höchste Anforderungen

Für unsere über 250.000 Standardartikel garantieren wir eine hohe Lieferbereitschaft. Moderne Lagersysteme mit Strichcodes und mobilen Datenerfassungsterminals sorgen für einen effizienten Warenfluss.

In 23 europäischen Ländern erbringen wir spezifische Service- und Reparaturleistungen und garantieren eine hohe Ersatzteilverfügbarkeit über den gesamten Produktlebenszyklus.

Qualität

Qualität mit den entsprechenden Qualifizierungen ist bei BIBUS selbstverständlich.



BIBUS – Network of competencies

We are the link between the manufacturing plants and our customers. Our many years of trading partnerships are based on continuity and trust. In this way we achieve the best possible conditions for our customers. Over 60 years of experience in the specialist areas of pneumatics, mechatronics and hydraulics have made BIBUS a leading provider in European industry.

Efficient logistics - our customers make the highest demands

We guarantee a high degree of availability for our more than 250,000 standard articles. Modern warehouse systems with barcodes and mobile data logging terminals ensure an efficient flow of goods.

We provide specific service and repairs in 23 European countries and guarantee a high degree of availability of spare parts throughout the product life cycle.

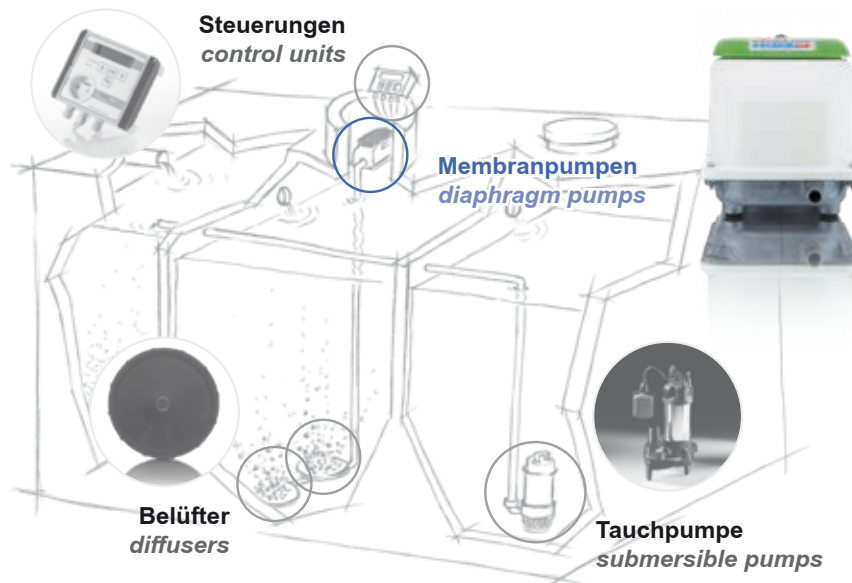
Quality

Quality and the relevant qualifications go without saying at BIBUS.



Anwendungsbeispiele

Examples of use

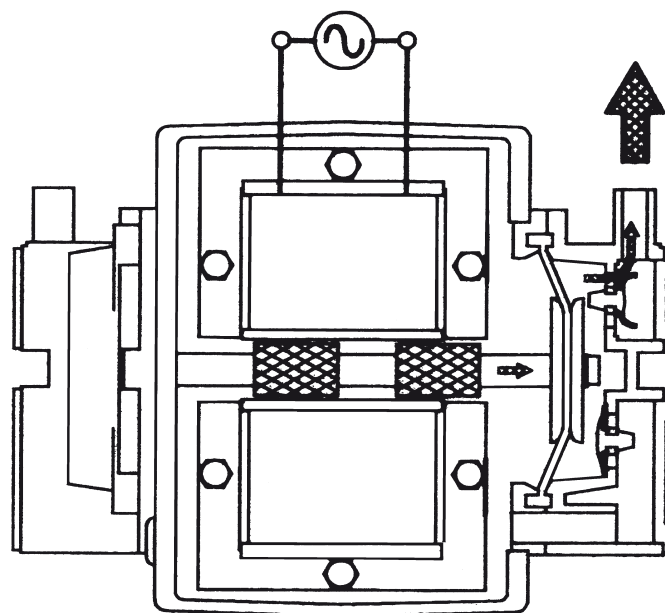


Funktionsprinzip

Aktivierte Elektromagnete versetzen einen Permanentmagneten in lineare Schwingung. Der Magnethalter bewegt sich nun mit der Frequenz der Stromversorgung – in der Regel 50 bzw. 60 Hz – zwischen den Elektromagneten hin und her und aktiviert jeweils eine Membrane, die das Ventilgehäusevolumen verändert. Durch die Entladung über die Ventile kann Überdruck sowie Unterdruck erzeugt werden.

Operating principle

The activated electromagnets put a permanent magnet into oscillation movements. The magnet holder moves now at the same frequency as that of the power supply – normally 50 Hz respectively 60 Hz – back and forth between the electromagnets and sets a diaphragm going on both sides, which then changes the valve box volume. By discharging via the valves, both pressure and vacuum can be realized.



Ihr Nutzen

Lange Lebensdauer

Motor- und Pumpenteile sind in einem Gehäuse untergebracht. Die leichte und kompakte Bauform und der einfache Mechanismus gewährleisten einen langen und zuverlässigen Betrieb.

Hoher Wirkungsgrad

Mit Hilfe elektromagnetischer Oszillation, die praktisch keine mechanische Reibung aufweist, wird die Leistungsaufnahme minimiert und ein hoher Wirkungsgrad erreicht.

Niedriger Geräuschpegel

Ein schalldichtes Gehäuse und ein im Gehäuseboden integrierter Labyrinth-Dämpfer reduzieren das Betriebsgeräusch auf ein Minimum.

Geringe Vibration

Pumpen- und Außengehäuse sind durch einen Gummiabsorber voneinander getrennt, so dass nur eine geringe Vibration entsteht.

Ölfreier Betrieb

Der ölfreie Betrieb garantiert einen trockenen und unverfälschten Luftstrom.

Gleichförmiger Luftstrom

Speziell gestaltete Pumpenkammern und der im Gehäuseboden integrierte Labyrinth-Dämpfer gewährleisten einen Luftstrom, der nicht pulsiert.

Wetterbeständig

Alle Serien mit Gehäuse (SLL, EL, JDK) sind regenfest und können im Freien an leicht geschützten Orten aufgestellt werden.

Universelle Service-Kits

Für die jeweiligen Modellreihen stehen Service-Kits zur Verfügung. Für eine bessere und längere Haltbarkeit und Lagerung werden sie in einer Aluminiumfolie vakuumverpackt.

Your advantages

Long life expectancy

Motor and pump parts are combined in one single construction. The compact and light construction form and the simple mechanism guarantee a long and reliable period of operation.

High degree of efficiency

The principle of electromagnetic oscillation, which practically has no mechanical friction, minimises power consumption and provides a high degree of efficiency.

Low noise level

The soundproof casing and the muffler integrated in the tank base reduce operating noise.

Low vibration

Motor and pump parts are separated by a vibration-isolating rubber, so only low vibration consists.

Completely oil-free

The oil-free operation guarantees a dry and unadulterated air flow.

Pulsation-free air flow

Specially formed pump chambers and the muffler integrated in the tank base provide an air flow, which is practically pulsation-free.

Weatherproof

All series with a housing (SLL, EL, JDK) are rainproof and weatherproof. However, they should not be exposed to direct sunlight, rain or snow.

Universal service kits

For each model series service kits are available. They are vacuum-packed in aluminium foil for better and longer life/storage.

Achten Sie auf die richtige Pumpenleistung

Den technischen Daten verschiedener Kompressorhersteller liegen unterschiedliche Referenzdruckhöhen zugrunde. Wir empfehlen Ihnen daher, die Leistungsdaten der Kompressoren genau zu vergleichen.

Wir beraten Sie gerne, damit Sie das richtige Modell für Ihre Anwendung finden.

Choose the right pump capacity

The technical specifications from different diaphragm pump manufacturers are based on various reference pressure levels. We therefore recommend that you compare the performance data of the diaphragm pumps exactly.

We are happy to advise you so that you find the correct model for your application.



JDK Serie / JDK series

JDK-20 / JDK-30 / JDK-40 / JDK-50

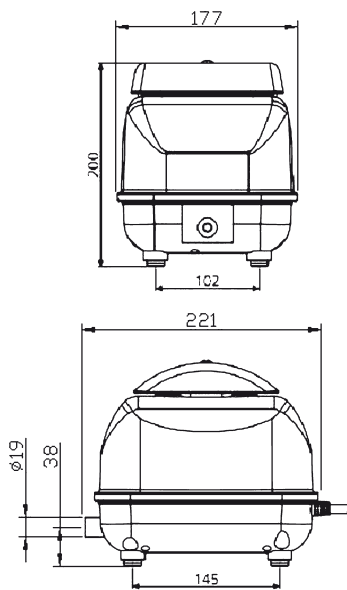
Produktmerkmale

- Kompaktes Design
- Energieeffizient
- Kunststoffgehäuse
- Schlauchstück im Lieferumfang

Product characteristics

- Compact design
- Low energy consumption
- High quality plastic housing
- Connecting hose included in delivery

Abmessungen / Dimensions



Technische Daten / Technical data

Modell / Model			JDK-20	JDK-30	JDK-40	JDK-50
Volumenstrom ¹⁾ / Air flow ¹⁾	l/min	0 mbar	50	58	65	72
		50 mbar	43	50	59	65
		100 mbar	34	41	50	59
		150 mbar	25	32	43	50
		200 mbar	15	23	34	40
Spannung ²⁾ / Voltage ²⁾	VAC		230			
Wirkleistung / Effective Power	W	200 mbar	16	25	35	42
Geräuschpegel / Noise level	dB(A)		30	32	33	36
Abmessungen / Dimensions	mm	L x B x H L x W x H	221 x 177 x 200			
Schlauchanschluss / Connection	mm	Ø außen Ø outside	19			
Nettogewicht / Net weight	kg		4.5			

¹⁾ Die tatsächliche Leistung kann bis zu +/- 10% von den Angaben abweichen

²⁾ Werte bei 50 Hz

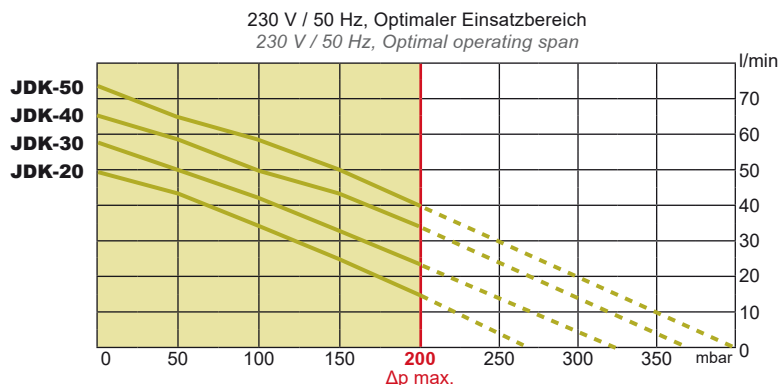
¹⁾ Product performance may vary +/- 10% from performance curves

²⁾ Values at 50 Hz

Ersatzteile / Zubehör Spare Parts / Accessories

Ersatzteile / Spares	Bestell-Nr. / Code
Reparatur-Kit / Service Kit	K-JDK-20/50-D
Membran-Set / Diaphragm Sets	D-SLL
Filter / Filter	FILTER-JDK-20/50
Magnet / Magnet	K-SLL-M
Zubehör / Accessories	
Manometer / Pressure Gauge	BP1 / 44M
Drucksicherheitsventil / Pressure Relief Valve	SE11

Leistungsdaten / Performance data





JDK Serie / JDK series

JDK-S-60 / JDK-S-80 / JDK-S-100 / JDK-S-120

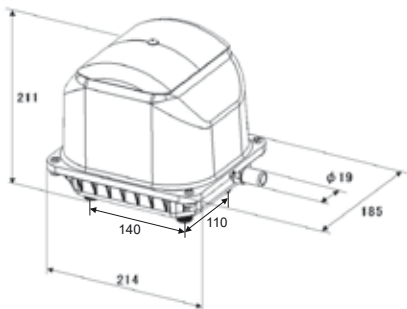
Produktmerkmale

- Kompaktes Design
- Energieeffizient
- Schutzschalter inklusive
- Optional auch mit Signalkabel
- Schlauchstück im Lieferumfang
- Metallgehäuse

Product characteristics

- Compact design
- Low energy consumption
- Protective switch inclusive
- Optional with signal cable
- Connecting hose incl. in delivery
- metal housing

Abmessungen / Dimensions



Technische Daten / Technical data

Modell / Model		JDK-S-60	JDK-S-80	JDK-S-100	JDK-S-120	
Volumenstrom ¹⁾ / Air flow ¹⁾	l/min	0 mbar	130	145	150	190
		50 mbar	125	130	145	180
		100 mbar	105	115	130	160
		150 mbar	85	90	110	140
		200 mbar	60	75	95	120
Spannung ²⁾ / Voltage ²⁾	VAC	230				
Wirkleistung / Effective Power	W	200 mbar	40	50	75	95
Geräuschpegel / Noise level	dB(A)		≤ 36	≤ 38	≤ 42	≤ 45
Abmessungen / Dimensions	mm	L x B x H L x W x H	214 x 185 x 211			
Schlauchanschluss / Connection	mm	Ø außen Ø outside	19			
Nettogewicht / Net weight	kg		6.5			

¹⁾ Die tatsächliche Leistung kann bis zu +/- 10% von den Angaben abweichen

²⁾ Werte bei 50 Hz

¹⁾ Product performance may vary +/- 10% from performance curves

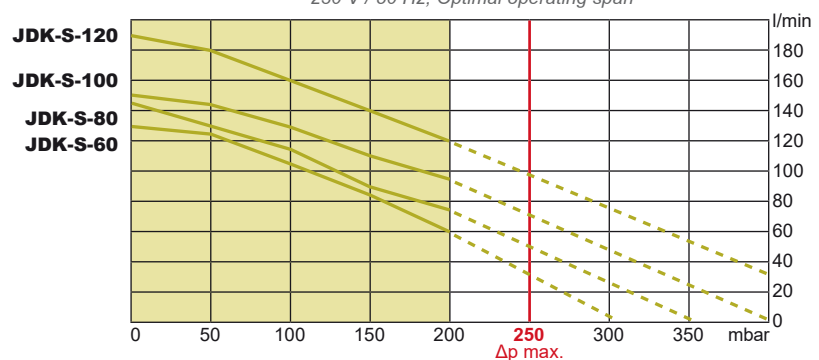
²⁾ Values at 50 Hz

Ersatzteile / Zubehör Spare Parts / Accessories

Ersatzteile / Spares	Bestell-Nr. / Code
Reparatur-Kit / Service Kit	K-JDK-60/80-D K-JDK-100/120-D
Membran-Set / Diaphragm Sets	D-JDK-60/120
Filter / Filter	FILTER-JDK-60/-120
Magnet / Magnet	K-JDK-60/100-M K-JDK-120-M
Zubehör / Accessories	
Manometer / Pressure Gauge	BP1 / 44M
Drucksicherheitsventil / Pressure Relief Valve	SE11

Leistungsdaten / Performance data

230 V / 50 Hz, Optimaler Einsatzbereich
230 V / 50 Hz, Optimal operating span





EL-S Serie Kompaktsystem EL-S single system EL-S-60N

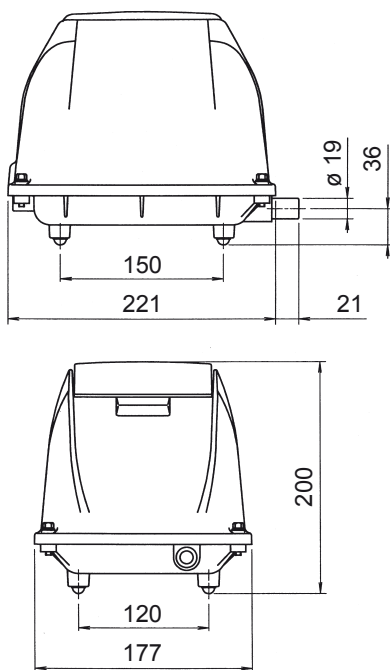
Produktmerkmale

- Integrierter Überlastschutz
- Schutzschalter inklusive
- Schlauchstück im Lieferumfang

Product characteristics

- Integrated overload protection
- Protective switch inclusive
- Connecting hose included in delivery

Abmessungen / Dimensions



Technische Daten / Technical data

Modell / Model	EL-S-60N ³⁾		
Volumenstrom ¹⁾ / Air flow ¹⁾	l/min	0 mbar	98
		50 mbar	88
		100 mbar	76
		150 mbar	64
		200 mbar	52
250 mbar	40		
Spannung ²⁾ / Voltage ²⁾	V		230
Wirkleistung / Effective Power	W	200 mbar	48
Geräuschpegel / Noise level	dB(A)		43
Abmessungen / Dimensions	mm	L x B x H L x W x H	221 x 177 x 200
Schlauchanschluss / Connection	mm	Ø außen Ø outside	19
Nettogewicht / Net weight	kg		4.4

¹⁾ Die tatsächliche Leistung kann bis zu +/- 10% von den Angaben abweichen

²⁾ Werte bei 50 Hz

³⁾ Kunststoffgehäuse

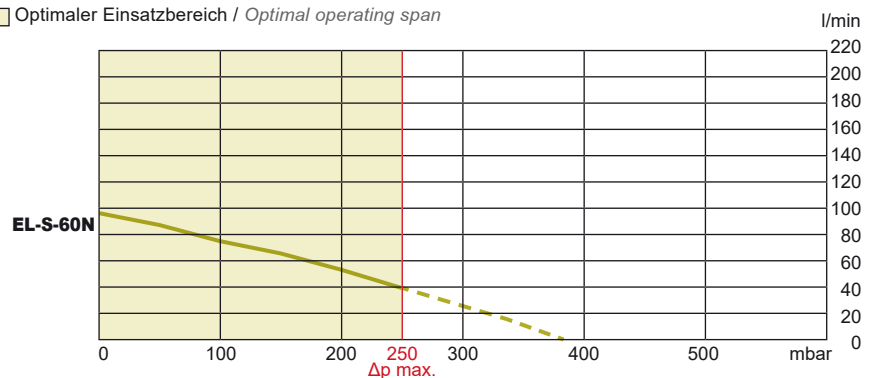
¹⁾ Product performance may vary +/- 10% from performance curves

²⁾ Values at 50 Hz

³⁾ Plastic housing

Leistungsdaten / Performance data

Optimaler Einsatzbereich / Optimal operating span





JDK Serie / JDK series

JDK-S-150 / JDK-S-200 / JDK-S-250

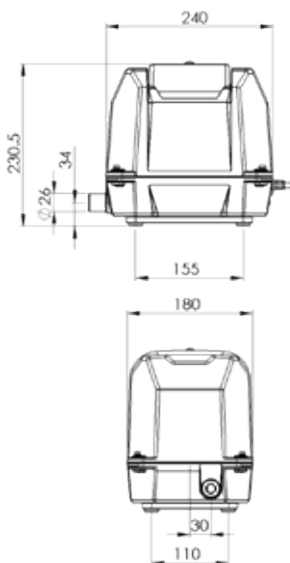
Produktmerkmale

- Kompaktes Design
- Energieeffizient
- Metallgehäuse

Product characteristics

- Compact design
- Low energy consumption
- High quality metal housing

Abmessungen / Dimensions



Technische Daten / Technical data

Modell / Model		JDK-150	JDK-200	JDK-250	
Volumenstrom ¹⁾ / Air flow ¹⁾	l/min	0 mbar	270	290	340
		50 mbar	240	270	325
		100 mbar	210	245	300
		150 mbar	180	220	270
		200 mbar	150	200	250
Spannung ²⁾ / Voltage ²⁾	VAC	230			
Wirkleistung / Effective Power	W	200 mbar	115	180	225
Geräuschpegel / Noise level	dB(A)	44	46	52	
Abmessungen / Dimensions	mm	L x B x H L x W x H	240 x 180 x 230.5		
Schlauchanschluss / Connection	mm	Ø außen Ø outside	26		
Nettogewicht / Net weight	kg	10			

¹⁾ Die tatsächliche Leistung kann bis zu +/- 10% von den Angaben abweichen

²⁾ Werte bei 50 Hz

¹⁾ Product performance may vary +/- 10% from performance curves

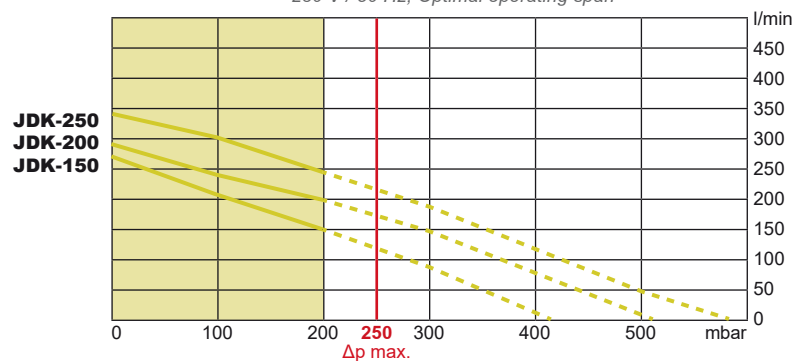
²⁾ Values at 50 Hz

Ersatzteile / Zubehör Spare Parts / Accessories

Ersatzteile / Spares	Bestell-Nr. / Code
Reparatur-Kit / Service Kit	K-JDK-150/500-D
Membran-Set / Diaphragm Sets	D-JDK-150/500
Filter / Filter	FILTER-JDK-150/-500
Magnet / Magnet	K-JDK-150/200-300/400-M
	K-JDK-250/500-M
Zubehör / Accessories	
Manometer / Pressure Gauge	BP1 / 44M
L-Schlauchstück mit Drucksicherheitsventil / L-Typehose with pressure relief valve	SE45-L

Leistungsdaten / Performance data

230 V / 50 Hz, Optimaler Einsatzbereich
230 V / 50 Hz, Optimal operating span





JDK Serie / JDK series

JDK-S-300 / JDK-S-400 / JDK-S-500

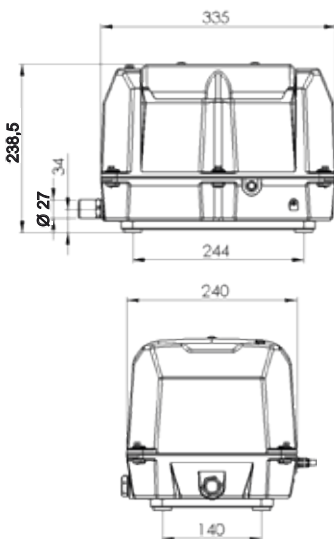
Produktmerkmale

- Kompaktes Design
- Energieeffizient
- Metallgehäuse

Product characteristics

- Compact design
- Low energy consumption
- High quality metal housing

Abmessungen / Dimensions



Technische Daten / Technical data

Modell / Model		JDK-300	JDK-400	JDK-500	
Volumenstrom ¹⁾ / Air flow ¹⁾	l/min	0 mbar	525	600	700
		50 mbar	480	560	655
		100 mbar	430	510	600
		150 mbar	375	460	545
		200 mbar	300	400	500
Spannung ²⁾ / Voltage ²⁾	VAC	230			
Wirkleistung / Effective Power	W	200 mbar	230	360	450
Geräuschpegel / Noise level	dB(A)	52	54	58	
Abmessungen / Dimensions	mm	L x B x H L x W x H	335 x 240 x 238.5		
Schlauchanschluss / Connection	mm	Ø außen Ø outside	27		
Nettogewicht / Net weight	kg	18			

¹⁾ Die tatsächliche Leistung kann bis zu +/- 10% von den Angaben abweichen

²⁾ Werte bei 50 Hz

¹⁾ Product performance may vary +/- 10% from performance curves

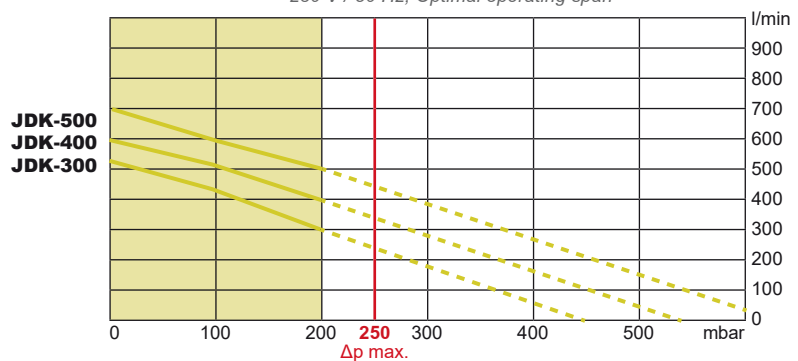
²⁾ Values at 50 Hz

Ersatzteile / Zubehör Spare Parts / Accessories

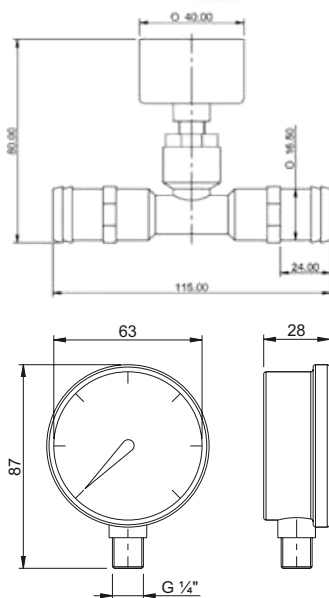
Ersatzteile / Spares	Bestell-Nr. / Code
Reparatur-Kit / Service Kit	K-JDK-150/500-D
Membran-Set / Diaphragm Sets	D-JDK-150/500
Filter / Filter	FILTER-JDK-150/500
Magnet / Magnet	K-JDK-150/200-300/400-M K-JDK-250/500-M
Zubehör / Accessories	
Manometer / Pressure Gauge	BP1 / 44M
L-Schlauchstück mit Druckbegrenzungsventil / L-Type hose with pressure relief valve	SE45-L

Leistungsdaten / Performance data

230 V / 50 Hz, Optimaler Einsatzbereich
230 V / 50 Hz, Optimal operating span

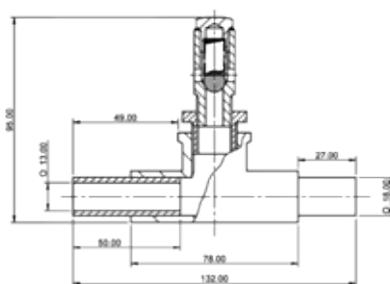


Ersatz- und Zubehörteile / Spare Parts and Accessories



Manometer / Back Pressure Gauge BP1 / 44M

	BP1	44M
Druckbereich <i>Pressure Range</i>	0 - 0.6 bar	0 - 0.5 bar, 0 - 1 bar
Maße (L x B x H) <i>Dimensions (L x W x H)</i>	115 x 80 x 40 mm	87 x 63 x 28 mm
Anschluss / <i>Connection</i>	19 Ø mm	G 1/4"
Gewicht / <i>Net weight</i>	0.25 kg	0.2 kg



Druckbegrenzungsventil / Pressure Relief Valve JDK-50 / 120 (SE11)

Druckbereich <i>Pressure Range</i>	200, 250 mbar
Maße (L x B x H) <i>Dimensions (L x W x H)</i>	132 x 30 x 95 mm
Anschluss / <i>Connection</i>	19 Ø mm
Gewicht / <i>Net weight</i>	0.5 kg



Ersatz- und Zubehörteile / Spare Kits and Accessories

Verdichtermodell / Blower Model	JDK-20	JDK-30	JDK-40	JDK-50
Ersatzteilbezeichnung / Name of Spare Part				
Filter / Filter	Filter-JDK-20/-50			
Membranset / Diaphragm Sets	D-SLL			
Reparaturkit / Service Kit	K-JDK-20/50-D			
Magnet / Magnet	K-SLL-M			
Zubehör / Accessories				
Manometer / Back Pressure Gauge	BP1 / 44M			
Drucksicherheitsventil / Pressure Relief Valve	SE11			



Verdichtermodell / Blower Model	JDK-S-60	JDK-S-80	JDK-S-100	JDK-S-120
Ersatzteilbezeichnung / Name of Spare Part				
Filter / Filter	Filter-JDK-60/-120			
Membranset / Diaphragm Sets	D-JDK-60/120			
Reparaturkit / Service Kit	K-JDK-60/80-D		K-JDK-100/120-D	
Magnet / Magnet	K-JDK-60/100-M, K-JDK-120-M			
Zubehör / Accessories				
Manometer / Back Pressure Gauge	BP1 / 44M			
Drucksicherheitsventil / Pressure Relief Valve	SE11			



Verdichtermodell / Blower Model	JDK-S-150	JDK-S-200	JDK-S-250	JDK-S-300	JDK-S-400	JDK-S-500
Ersatzteilbezeichnung / Name of Spare Part						
Filter / Filter	Filter-JDK-150/-500					
Membranset / Diaphragm Sets	D-JDK-150/500					
Reparaturkit / Service Kit	K-JDK-150/500-D					
Magnet / Magnet	K-JDK-150/200-300/400-M		K-JDK-250/500-M	K-JDK-150/200-300/400-M		K-JDK-250/500-M
Zubehör						
Manometer / Back Pressure Gauge	BP1 / 44M					
L-Schlauchstück mit Druckbegrenzungsventil / L-Typehose with pressure relief valve	SE45-L					

Technische Hinweise

Die folgenden Erläuterungen sollen Ihnen bei der Interpretation der technischen Daten, Leistungsdiagramme und Maßzeichnungen helfen.

Volumenstrom

Luftförderleistung in Abhängigkeit zum Druck.

Optimaler Einsatzbereich

Umfasst den Druckbereich, in dem die Membranpumpe im Dauerbetrieb eingesetzt werden kann. Arbeitet die Pumpe im Bereich des Maximaldrucks, ist eine besondere Überwachung erforderlich. Bitte wenden Sie sich an unseren technischen Service, wenn Sie eine spezielle Anwendung planen.

Leistungsaufnahme

Entspricht der elektrischen Leistung, die bei dem angegebenen Betriebsdruck aufgenommen wird. Die maximale Leistungsaufnahme erfolgt bei freiem Durchfluss. Gerne erhalten Sie bei Bedarf eine Stromverbrauchskurve.

Betriebsart

Unsere Pumpen sind bei Einhaltung der Betriebsbedingungen für den Dauerbetrieb entwickelt und produziert.

Stromversorgung

Alle Angaben beziehen sich auf eine Stromversorgung von 230 V / 50 Hz, mit einer Toleranz von +/- 10%. Alle Modelle können, mit abweichenden Leistungsdaten, auch mit einer Frequenz von 60 Hz betrieben werden. Modelle für andere Spannungen sind auf Anfrage erhältlich.

Überlastungsschutz

Die Serien SLL, SV, EL und JDK verfügen über einen integrierten thermischen Überlastschutz. Erreicht die Wicklung den Grenzwert von 130° C, schaltet der Verdichter automatisch den Betrieb ab, bis die Wicklung auf unter 120° C abgekühlt ist.

Schutzart

Phoe-niX Serie: IPX4, SLL Serie: IP45, EL- und JDK-Serie: IP44

Umgebungstemperatur

Die maximal zulässige Umgebungs- und Ansaugtemperatur liegt zwischen -10° C und +40° C.

Isolationsklasse

Alle Luftpumpen haben die Isolationsklasse E, die einer Grenztemperatur von 120° C entspricht.

Lebensdauer

Die Lebensdauer ist abhängig von den jeweiligen Betriebsbedingungen (Betriebsart, Arbeitsdruck, etc.) und der Arbeitsumgebung (Temperatur, Luftqualität, Lüftung, Wartung etc.).

Schutzschaltung (Autostopper)

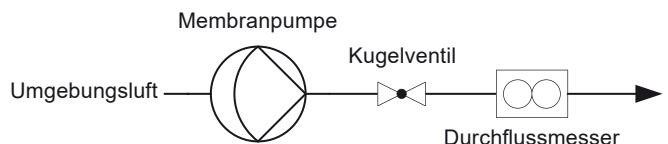
Unsere Kompressoren sind mit einer Auto-Stopp-Funktion und einer LED-Lampe ausgestattet, welche einen möglichen Membranbruch oder Magnet off-set (Achtung! Nur JDK-Serie mit bidirektionalem Autostopper!) durch ein optisches Signal am Außengehäuse signalisiert. Zusätzlich unterbricht die Auto-Stopp-Funktion die Stromzufuhr zum Motor, sollte z. B. einmal eine Membran gebrochen sein. Dies verhindert weitere, teilweise gravierende Folgeschäden an dem Kompressor und den angeschlossenen Anlagen.

Störungsanzeige

Um eine der o.g. Störungen optisch sichtbar zu machen, ist jede Pumpe der EL-S- und JDK-S-Serie mit einer Signallampe ausgestattet. Auf Kundenwunsch besteht außerdem die Möglichkeit, Störungen alternativ über ein integriertes Signalkabel zu registrieren.

Testbedingungen

Die genannten Daten sind Mittelwerte, die auf Prüfergebnissen von Messreihen basieren. Grundlage der Messreihen ist eine Versorgungsspannung von 230V/50Hz und eine Umgebungstemperatur von 15 bis 25° C. Die Volumenströme wurden mit Luft gemessen.



Technical References

The following explanations are to help interpret technical data, performance diagrams and dimensioned drawings correctly.

Air flow

Air flow in reference to the corresponding operating pressure

Optimal operating span

Pressure range at which the diaphragm pump can operate continuously.

Special care is necessary, when the pump is operating in the range of maximum working pressure. Please enquire our technical support for special cases.

Power consumption

Input wattage that appears at the stated pressure. The power consumption is at open flow. An exact curve about power consumption is available on request.

Operation mode

Our pumps are designed and produced for permanent operation if the use complies with the operating conditions.

Power supply

All data given refer to an electricity supply of 230VAC / 50Hz, with variations up to +/- 10% are acceptable. All models also run with a frequency of 60 Hz, however with varying performance. Models for other tensions are available on request.

Overload protection

The SLL, SV, EL and JDK series are supplied with an integrated thermal overload protection. The contact breaks when the temperature of the windings reaches hazard value of the probe at 130° C until the coil has cooled down below 120° C.

Protection class

Phoe-niX series: IPX4, SLL series: IP45, EL and JDK-series: IP44

Ambient temperature

The maximum ambient and suction temperature ranges from -10 to +40° C.

Insulation class

All models have the insulation class „E“, which corresponds to a temperature limit of 120° C.

Life expectancy

The working life depends on the operating conditions (duty cycle, operation pressure or vacuum, etc.) and the work environment (ambient temperature, air quality, ventilation, maintenance, etc.).

Protective switch (auto stopper)

Our diaphragm pumps are equipped with an auto-stop function and an LED lamp that signals a possible diaphragm break or magnet off-set (JDK-series only!) on the outer enclosure. In addition, the auto-stop function interrupts the power supply to the motor should e.g. a diaphragm ever be broken. This prevents further consequential damage, which could be severe, to the diaphragm pumps and the connected systems.

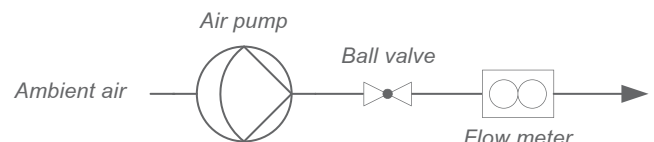
Fault alarm lamp

To indicate any fault mentioned above optically, every pump of the EL-S- and JDK-S-series is provided with a fault alarm lamp.

On customer request there is also the possibility to register faults alternatively by an integrated signal cable.

Test conditions

The information presented in this catalogue is based on technical data and test results of nominal units. The measured values refer to a power supply of 230 VAC / 50 Hz and an ambient temperature of 15 to 25° C. The volume flows were measured with air.

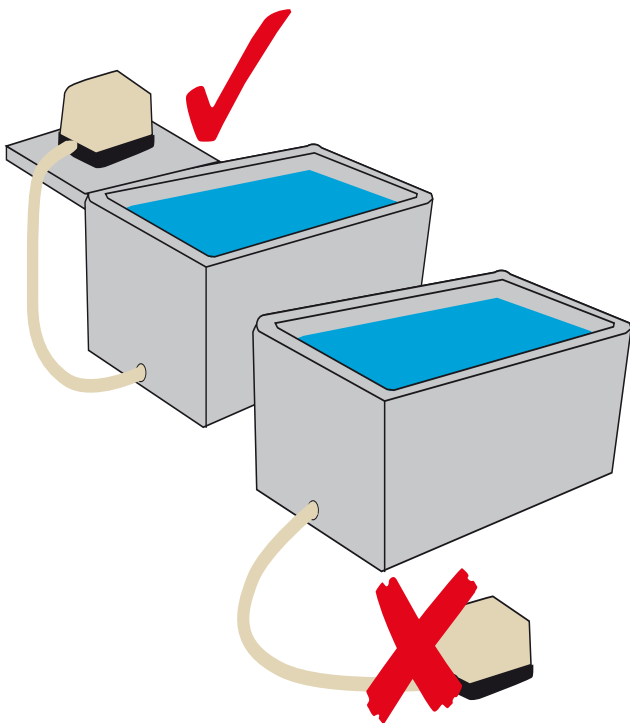


Montage und Betrieb

Montage

Die Pumpe darf ausschließlich oberhalb des Wasserspiegels montiert werden, da zurückfließendes Wasser zu einem Kurzschluss führen kann.

Idealer Standort ist eine stabile Plattform, mindestens 10 cm höher als das Fundament. Bei der Montage auf einer instabilen Unterlage können durch die Vibrationen störende Geräusche auftreten. Die Pumpe muss horizontal aufgebaut werden, um eine einseitige Belastung der Membranen und eine damit verbundene kürzere Funktionsdauer zu verhindern.



Umgebung

Bitte achten Sie, insbesondere bei ungünstigen Betriebsbedingungen, auf eine ausreichende Belüftung. Bei Montage der Pumpe in einem Steuerkasten muss durch Kühlschlitze für die Luftzirkulation gesorgt werden.

Eine kühle Umgebung stellt eine lange Lebensdauer der Membrane und Ventile sicher.

Obwohl die Membrankompressoren wetterfest sind, sollten sie nicht an Orten platziert werden, an denen sie direkter Sonneneinstrahlung, Regen oder Schnee ausgesetzt sind.

Luftqualität

Die Membrankompressoren wurden ausschließlich für die Förderung von Luft entwickelt.

Verwenden Sie die Membrankompressoren nicht in staubiger Umgebung, da verstopfte Filter zu Überhitzung führen können.

Die Luftfeuchtigkeit darf nicht höher als 90% sein. Entflammbare, aggressive Gase und Dämpfe dürfen nicht in die Pumpe gelangen, da der Förderstrom an spannungsgeladenen Teilen vorbeiführt.

Rohrleitungen

Wählen Sie Rohrleitungsdurchmesser, -länge und -zubehör so, dass der Druckverlust minimal bleibt.

Verwenden Sie:

- Gerade und möglichst kurze Leitungen
- Rohrleitungen, deren Durchmesser größer ist als der Gebläsestutzen (Innendurchmesser min. 19 mm, respektive 27 mm für Doppelsysteme)
- Lange Rohrbögen und keine Winkel
- Ventile mit größerem Durchfluss als der Gebläsestutzen
- Leichtgängige Ventile mit geringem Druckverlust
- Belüftungselemente mit geringem Widerstand

Wartung

Reinigen Sie regelmäßig die Filter und tauschen Sie verschlissene Membranen umgehend aus. Komplette Reparatursätze sind bei uns erhältlich.

Lagerung

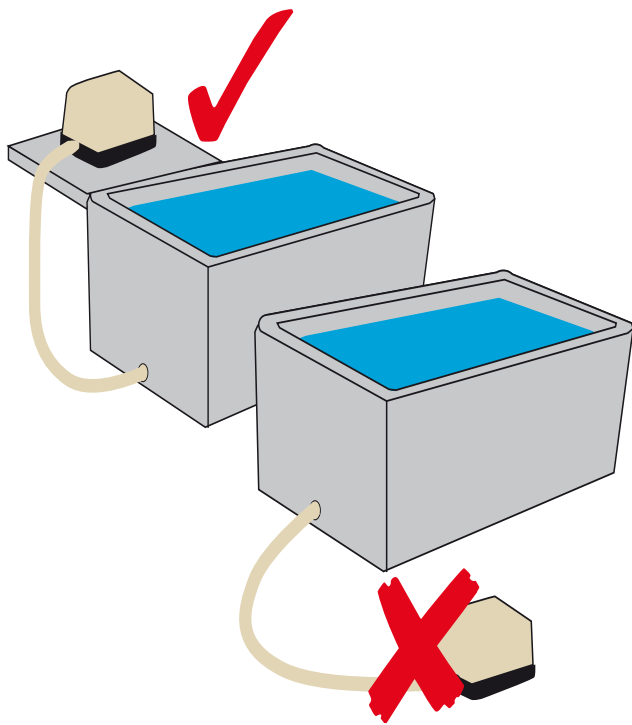
Lagern Sie die Pumpe über -10°C , um den Dauermagneten nicht zu schwächen und eine optimale Leistung zu erzielen. Die Pumpe darf bei der Lagerung keinem direkten Sonnenlicht oder hohen Temperaturen ausgesetzt werden, um die Gummiteile flexibel zu halten.

Installation and operation

Installation

The pump must always be installed above the water level. If the pump is set below, the back-flowing water can cause an electrical short circuit.

The pump should be installed at least 10 cm higher than the foundation on a stable platform. If installed on an unstable base, noise from vibrations can result. The pump must be located on a levelled platform to prevent biased strain on the diaphragm that could lead to reduced component life of the blower.



Ambience

Ensure that the unit has good ventilation, especially when subjected to severe operating conditions. If installed in a control cabinet, sufficient ventilation by louvered vents is essential. A cool ambience will ensure longer diaphragm and valve life. The diaphragm blowers are weatherproof. However, they should not be exposed to direct sunlight, rain or snow.

Air quality

The diaphragm pumps are specially developed for transporting air. They should not be operated in a dusty environment. The blocked filter may cause overheating. The atmosphere humidity should not be higher than 90%. Inflammable or aggressive gases and vapours should not enter the pump as the flow path leads to current-carrying parts.

Piping

Select tube size, lengths and accessories to keep pressure loss as small as possible.

Apply:

- straight piping and as short as possible
- tubing, which diameter is bigger than the port of the unit (inside diameter min. 19 mm, respective 27 mm for twin systems)
- large radius bends and no elbows
- valves of bigger diameter than the blower's connector port
- smooth-running valves that provide the lowest pressure drop
- low air loss diffusers for aeration

Maintenance

Clean the filter regularly and replace broken diaphragms immediately. Complete repair kits are available.

Storage

The pumps may not be stored at less than -10° C. The permanent magnet would be weakened in such a case, and the performance would not be as expected. The pump may not be stored in direct sunlight or at high temperatures to maintain the rubber parts flexible.



Phoe-niX Serie Phoe-niX series MKC-510V

Produktmerkmale

- Schlauchstück und Luftverteiler im Lieferumfang

Product characteristics

- Connecting hose and air distributor included in delivery

Technische Daten / Technical data

Modell / Model	MKC-510V		
Volumenstrom ¹⁾ / Air flow ¹⁾	l/min	0 mbar	20
		50 mbar	15
		100 mbar	11
		150 mbar	6
Spannung ²⁾ / Voltage ²⁾	VAC		230
Wirkleistung / Effective Power	W	100 mbar	9
Geräuschpegel / Noise level	dB(A)		30
Abmessungen / Dimensions	mm	L x B x H L x W x H	175.5 x 138 x 94
Schlauchanschluss / Connection	mm	Ø außen Ø outside	6
Nettogewicht / Net weight	kg		1.2

¹⁾ Die tatsächliche Leistung kann bis zu +/- 10% von den Angaben abweichen

²⁾ Werte bei 50 Hz

¹⁾ Product performance may vary +/- 10% from performance curves

²⁾ Values at 50 Hz



Einbaupumpe OEM assembly pump MK-10

Produktmerkmale

- Druck- und Vakuum-erzeugung (optional) möglich
- Einbaupumpe ohne Außengehäuse

Product characteristics

- Pressure and vacuum (optional) possible
- OEM assembly pump without overall cover

Technische Daten / Technical data

Modell / Model	Vakuum Vacuum			MK-10
Volumenstrom ¹⁾ / Air flow ¹⁾	l/min	0 mbar	0 mbar rel	20
		50 mbar	- 50 mbar rel	15
		100 mbar	- 100 mbar rel	11
		150 mbar	- 150 mbar rel	6
Spannung ²⁾ / Voltage ²⁾	V			230
Wirkleistung / Effective Power	W	100 mbar		7-8
Geräuschpegel / Noise level	dB(A)			38
Abmessungen / Dimensions	mm	L x B x H / L x W x H		118 x 100 x 70
Schlauchanschluss / Connection	mm	Ø außen / Ø outside		6/8
Nettogewicht / Net weight	kg			0.7

¹⁾ Die tatsächliche Leistung kann bis zu +/- 10% von den Angaben abweichen

²⁾ Die pneumatischen Angaben entsprechen nicht dem Mischbetrieb (d.h. einseitig Unterdruck / ausgangseitig Überdruck)

³⁾ Bitte beachten: Die Spannung der MK-10-12V und MK-10-24V ist AC.

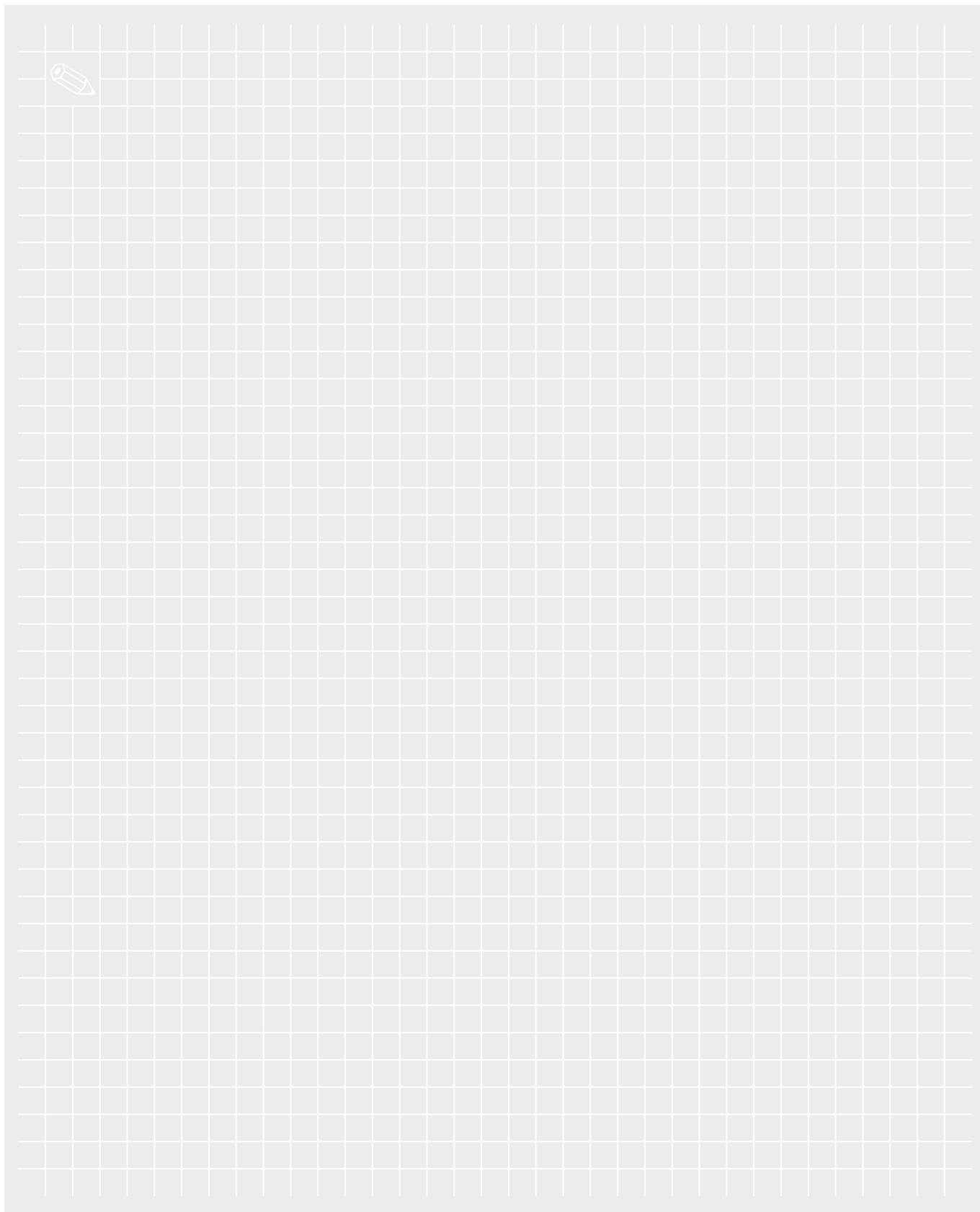
⁴⁾ Werte bei 50 Hz

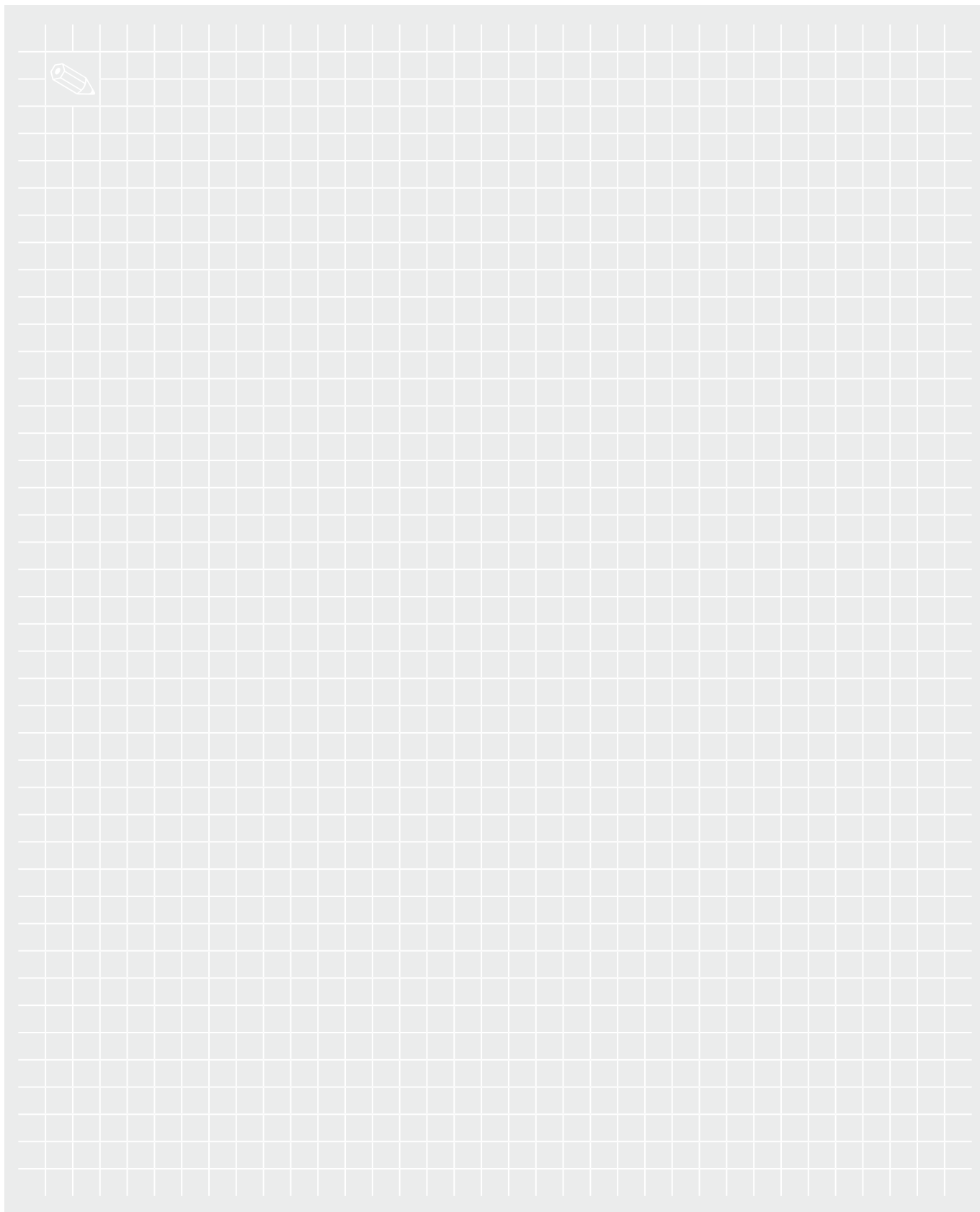
¹⁾ Product performance may vary +/- 10% from performance curves

²⁾ The pneumatic values do not correspond for mixed operation, i. e. with both vacuum on the suction port and pressure on the outlet

³⁾ Please note: voltage of MK-10-12V and MK-10-24V is AC

⁴⁾ Values at 50 Hz







BIBUS GmbH

Max-Eyth-Straße 41/1
DE-89231 Neu-Ulm

Telefon: +49 731 20769-0
Telefax: +49 731 20769-620

E-Mail: info@bibus.de
www.bibus.de

