



RoundRail-Linearführungen und -komponenten

Linear Ball Bushing®-Lager, 60 Case®-Wellen und RoundRail-Linearführungen

www.bibus.de

www.thomsonlinear.com

BIBUS[®]
SUPPORTING YOUR SUCCESS

THOMSON[®]
Linear Motion. Optimized.™



Linear Motion. Optimized.™

Thomson – erste Wahl für optimierte Antriebslösungen

Die ideale Lösung ist häufig nicht die schnellste, robusteste, präziseste oder kostengünstigste Variante. Sie zeichnet sich vielmehr durch ein optimales Verhältnis zwischen Leistung, Lebensdauer und Kosten aus.

Ihre mechanischen Antriebslösungen von einem hervorragend positionierten Lieferanten

Thomson hat einschlägige Vorteile, die uns zu Ihrem zuverlässigen Lieferanten für Mechanische Antriebslösungen machen:

- Thomson hat die reibungsfreie Linearlager-Technologie entwickelt. Wir verfügen über das branchenweit umfassendste Angebot an standardisierten mechanischen Antriebssystemen.
- Die kundenspezifische Anpassung von Standardprodukten ist bei Thomson üblich. Individuelle Komplettlösungen werden über das gesamte Portfolio hinweg angeboten.
- Setzen Sie auf Thomson – und damit auf eine über 70-jährige, weltumspannende Anwendungserfahrung in den unterschiedlichsten Branchen wie Verpackung, Fertigungsautomation, Materialhandhabung, Medizintechnik, umweltfreundliche Energien, Druck, Automobilbau, Werkzeugmaschinen, Luftfahrt und Verteidigung.
- Als Teil der Fortive-Gruppe hat Thomson sowohl finanzielle Stärke als auch einzigartige Ressourcen zur Kombination der Technologien in den Bereichen Steuerung, Antriebe, Motor, Getriebe, Kraftübertragung und Präzisionslinearantrieb.

Profitieren Sie von Innovation und Know-how

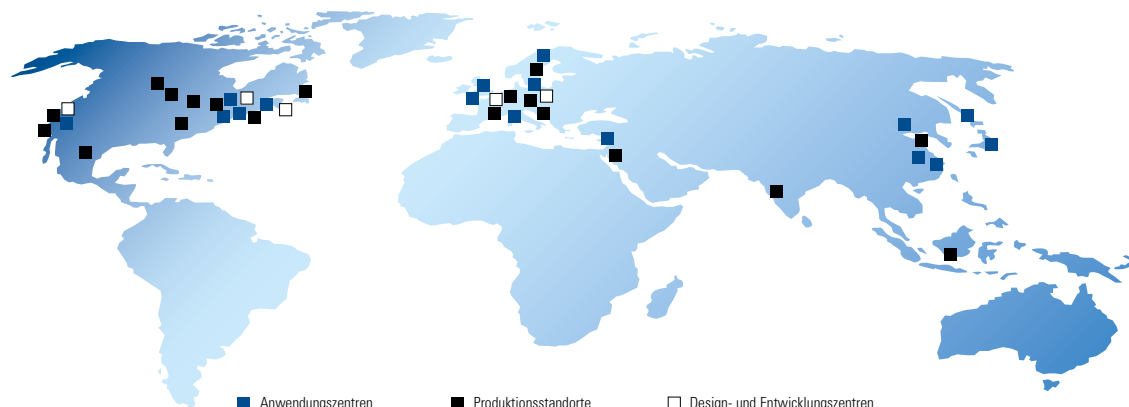
Eine Vielzahl an Informationen zu Produkten und Anwendungen finden Sie im Internet unter www.thomsonlinear.com. Dort sind ebenfalls 3D-Modelle zum Herunterladen, Software-Tools, unsere Händlersuche sowie unsere weltweiten Kontaktinformationen. Sollten Sie sofort Unterstützung brauchen, so setzen Sie sich bitte telefonisch unter +49 (0)7022 504 0 oder per E-Mail unter sales.germany@thomsonlinear.com mit uns in Verbindung. Lassen Sie sich bereits zu Beginn der Systementwicklung von uns beraten und erfahren Sie, wie Thomson Sie dabei unterstützen kann, das optimale Verhältnis zwischen Leistung, Lebensdauer und Kosten für Ihre Anwendung zu ermitteln. Wenden Sie sich an uns oder an einen unserer weltweit über 2.000 Vertriebspartner, um kurzfristig Ersatzteile zu erhalten.

Das Fortive Business System

Das Fortive Business System (FBS) wurde entwickelt, um unsere Arbeit noch effektiver auf die Anforderungen unserer Kunden abzustimmen. Durch den täglichen Einsatz von ausgereiften und leistungsoptimierten FBS-Maßnahmen wird eine stetige Verbesserung von Fertigungs- und Produktentwicklungsprozessen erreicht. FBS basiert auf den Prinzipien des Kaizen, die kontinuierlich und stringent auf die Beseitigung von Verschwendung in allen Unternehmensbereichen abzielen. FBS ist darauf ausgerichtet, im gesamten Unternehmen bahnbrechende Ergebnisse zur Erreichung von Wettbewerbsvorteilen in puncto Qualität, Lieferung und Leistung zu schaffen – Vorteile, die wir an Sie weitergeben.

Dank dieser Vorteile bietet Thomson nicht nur kürzere Markteinführungszeiten, sondern auch eine unübertroffene Produktauswahl, Servicequalität, Zuverlässigkeit und Produktivität.

Ihr Partner vor Ort – weltweit für Sie da



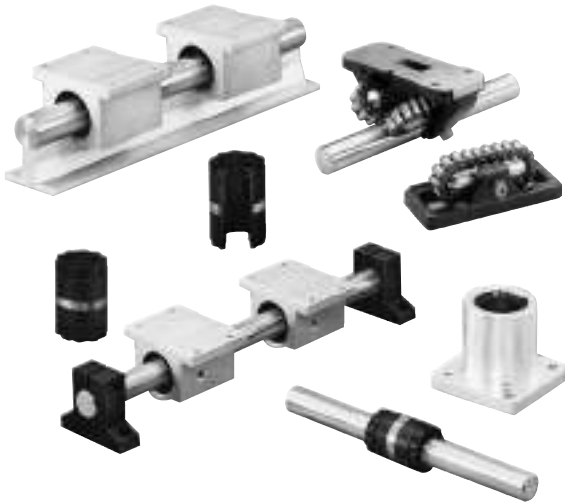
Inhaltsverzeichnis

Einführung	4 – 14	Stützblock	199
Linearlager*	15 – 157	Schnellmontagewellen.....	200 – 203
Zöllige Ball Bushing-Lager	15 – 121	Sonderbearbeitung	204 – 225
Lebensdauerschmierung.....	22	RoundRail Linearführungen	226 – 260
Super Smart Ball Bushing-Lager	23 – 29	Endstütze 1BA	237 – 238
Super Smart Ball Bushing-Lagerblöcke	30 – 45	Endstütze 1NA	239 – 240
Super Ball Bushing-Lager.....	46 – 54	Durchgehende Stütze 1CA	242 – 243
Super Ball Bushing-Lagerblöcke.....	55 – 68	Durchgehende Stütze 1PA	244 – 245
Ball Bushing-Lager aus Präzisionsstahl.....	69 – 77	FluoroNyliner 1VA.....	246 – 247
Ball Bushing-Lagerblöcke aus		Seitlich montierte 1DA.....	249 – 251
Präzisionsstahl.....	78 – 89	Doppelwellenschiene 2DA.....	252 – 254
Extrasteife XR Ball Bushing-Lager	90 – 93	Zwillingswellenflansch 2CA.....	255 – 257
Extrasteife XR Ball Bushing-Lagerblöcke	94 – 96	Zubehör	258 – 261
Speziallager	97 – 121	Konstruktion	262 – 280
RoundWay*-Rollenlager	97 – 104	Leistungskriterien.....	263 – 264
FluoroNyliner*-Bushing-Lager.....	105 – 115	Lebensdauer und Tragfähigkeit von Ball	
FluoroNyliner* lebensmitteltauglich	116 – 118	Bushing-Lagern	266 – 268
Zubehör	119 – 123	Spezifikationen für 60 Case*	
Metrische Ball Bushing-Lager	125 – 161	LinearRace*-Wellen	269
Allgemeine Produktübersicht.....	122 – 126	Belastungsbetrachtung	270
Super Smart Ball Bushing-Lager	127 – 135	Reibungskoeffizient.....	271
Super Smart Ball Bushing-Lagerblöcke	136 – 147	Schmierung	272
MultiTrac* Ball Bushing-Lager	148 – 155	Systemersatzteile	272
Metrische Super Ball Bushing-Lager	156 – 159	Instandhaltung und Wartung des Systems	272
Metrische Super Lagerblöcke	160 – 166	Lageroptionen	273
Zubehör	167 – 169	Materialspezifikationen	274
60 Case*-Wellen	170 – 225	Durchbiegung der 60 Case LinearRace-Wellen.....	275
Größen und Verfügbarkeit der 60 Case.....	170 – 172	Durchbiegung der Ultra Light	
60 Case-Produktübersicht.....	173 – 177	LinearRace-Wellen aus Aluminium.....	276
Zöllige 60 Case-Wellen	180 – 192	Schneiden der 60 Case LinearRace-Wellen	277
Stützschiene und Stützschiene-		Anwendungstipps.....	278
anordnungen.....	186 – 189	Installationshinweise	279
Stützblöcke.....	190 – 192	Toleranztabellen.....	280 – 281
Metrische 60 Case-Wellen	193 – 199	Umrechnungsfaktoren.....	281
Stützschiene und Stützschiene-		Farbcodetabelle für Wellen	283
anordnungen.....	196 – 198		

*Handelsmarke von Thomson Industries, Inc. Thomson Industries, Inc. ist in den USA und in anderen Ländern patent- und markenrechtlich geschützt.

Überblick über Thomson RoundRail-Linearlager und -Komponenten

Linearlager



Thomson bietet ein umfassendes Sortiment an Linearlagern. Die SuperSmart Ball Bushing-Lager sind in Zoll und metrischen Maßen erhältlich. Thomson setzt in diesen Produkten die neueste Technologie ein: universelle Pendellager. Diese Lager sind mit zwei Laufbahnen ausgestattet und auf Tragfähigkeiten von bis zu 30.000 N (7.760 lb_f) ausgelegt. Die SuperSmart Ball Bushing-Lager sind in Größen von 0,5 bis 1,5 Zoll und 8 mm bis 40 mm erhältlich. Super Ball Bushing-Lagerblöcke sind in geschlossenen, einstellbaren und offenen Ausführungen als Einzel- oder Doppelversion erhältlich. Diese reibungsfreien Präzisionslinearlager mit Selbstausrichtung weisen eine Belastbarkeit von bis zu 4.000 lb_f und eine Geschwindigkeit von bis zu 3 m/s auf. Thomson hält eine breite Auswahl an Größen für Sie bereit. A-Lager sind vollständig aus Stahl gefertigte, reibungsfreie Präzisionslinearlager mit einer Belastbarkeit von bis zu 5.000 lb_f für hohe Betriebstemperaturen. Die komplett aus Stahl gefertigten Thomson Die Set Ball Bushing-Lager sind auf hohe Betriebstemperaturen und eine Belastbarkeit von bis zu 1.100 lb_f ausgelegt. Roundway-Lager weisen eine Belastbarkeit von bis zu 24.000 lb_f bei Verfahrgeschwindigkeiten von bis zu 30 m/s auf. Diese Lager zeichnen sich darüber hinaus durch zuverlässige Leistung in Umgebungen mit hohem Schmutzaufkommen auf. FluoroNyliner Ball Bushing-Lager werden für Washdown- und von hohem Schmutzaufkommen geprägte Umgebungen empfohlen. Diese Lager und Lagerblöcke bieten Belastbarkeiten von bis zu 14.000 lb_f.

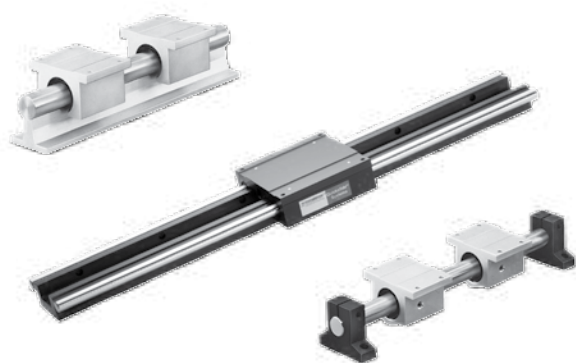
Wellen



Auch wenn Wellen häufig scheinbar gleich aussehen, bestehen jedoch in Abhängigkeit der vom Hersteller gewählten Standards und der verwendeten Herstellungsverfahren erhebliche Leistungsunterschiede. Die Innenlaufbahn muss höchsten Qualitätsstandards in Bezug auf Materialreinheit, Oberflächenbeschaffenheit, Oberflächenhärtung, Durchmesser, Verjüngung und Rundheit sowie Oberflächenbearbeitung und Geradheit genügen, damit eine optimale Leistung, ein minimaler Wartungsaufwand und eine hohe Lebensdauer gewährleistet sind. Im Gegensatz zu herkömmlichen Wellen werden die Thomson 60 Case LinearRace-Wellen nach erstklassigen Qualitätsstandards gefertigt. Wir setzen unser aus 53-jähriger Erfahrung in der Entwicklung und Herstellung von Linearlagern gewonnenes Fachwissen zur kontinuierlichen Weiterentwicklung unserer Techniken ein. Die Verwendung von 60 Case LinearRace-Wellen mit Thomson Ball Bushing-Lagern gewährleistet eine optimale Lagerleistung und eine maximale Laufleistung.

Übersicht über das Thomson Produktprogramm

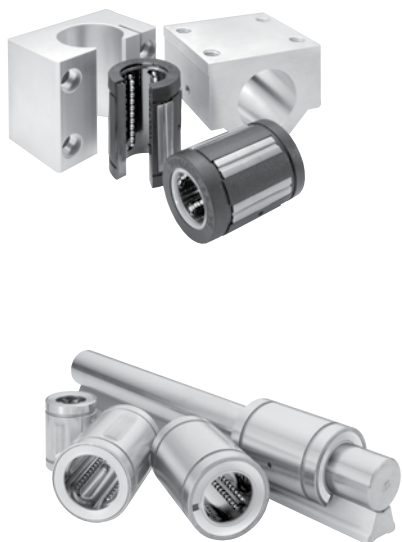
RoundRail-Linearführungen



Vormontierte, einbaubereite Tische, die geringe Reibung sowie gleichmäßige, präzise Bewegungen für ein breites Spektrum an moment- oder normal belasteten Anwendungen bieten. Zu den typischen Anwendungen zählen die Fertigungsautomation, medizinische und Verpackungsanwendungen, Werkzeugmaschinen, Halbleiter, Druck, Kfz-Montage, Luftfahrt und die Lebensmittelverarbeitung. Gleitische sind als anpassbare RoundRail-Linearführungen für mehrachsige, schlüsselfertige Systeme inklusive Motoren, Antriebe, Steuerungen und elektromechanischem Zubehör erhältlich.

- Anwendungen: i. d. R. Fertigungsanlagen, die genaue und reibungslose Linear-Positionierung erfordern
- Lieferbar als Komplettlösung mit Servo-/Schrittmotor und Antrieb
- Max. Schub bis 3100 lb
- Hub bis 120"
- Nutzlasten von 5 bis 2000 lb
- Wiederholbarkeit bis 0,0002"

Neue Thomson Linear Ball Bushing-Lager



Metrische Super Ball Bushing-Lager bieten maximale Leistung durch überragendes Design

Reibungskoeffizient von nur 0.001 Das ermöglicht die Verwendung kleinerer, kostengünstigerer Motoren, Riemen, Zahnräder und Kugelgewindetriebe, wenn einfache Lager mit hoher Reibung ersetzt werden. Die Fähigkeit zur Selbstausrichtung um bis zu 0,5° gleicht Ungenauigkeiten bei der Ebenheit des Sockels bzw. der Bearbeitung des Schlittens aus. Dies wird mit Thomson Super-Lagerplatten erreicht, die Lagerdeckel mit definiertem Radius haben, um die Genauigkeit der Selbstausrichtung zu maximieren. Beschleunigungen bis zu 150m/s² und dauerhafte Verfahrgeschwindigkeiten bis 3 m/s ohne Verwendung von Zurückstufungsfaktoren, die üblicherweise bei Linearführungen erforderlich sind. Schnell lieferbare, „Drop-In“-Ersatzteile für vorhandene Anwendungen.

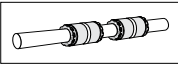
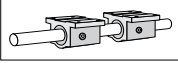
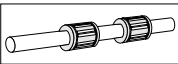
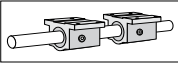
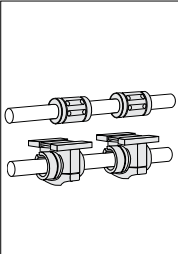
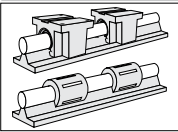
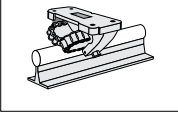
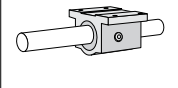
Die MultiTrac-Lager aus Edelstahl und Ball Bushing-Lager der Serie „A“ sind ideal für raue Umgebungsbedingungen.

Bauteile aus Edelstahl (440) sind rost- und korrosionsbeständig. „A“-Lager halten Temperaturen bis zu 600 °F (315 °C) stand. MultiTrac Ball Bushing-Lager sind für maximal 180 °F (82 °C) ausgelegt. MultiTracs verschleißfeste Halterungen aus konstruiertem Polymer sorgen für eine Reduzierung der Trägheit und der Geräuschentwicklung. Schnell lieferbare, „Drop-In“-Ersatzteile für vorhandene Anwendungen:

*Handelsmarke von Thomson Industries, Inc. Thomson Industries, Inc. ist in den USA und in anderen Ländern patent- und markenrechtlich geschützt.

Übersicht über das Thomson Produktprogramm

Ball Bushing-Lager

		Seitennum- mer	Imperial (Zoll)							
			1/8	3/16	1/4	3/8	1/2	5/8	3/4	1
Super Smart										
	Ball Bushing-Lager korrosionsbeständige Ausführung erhältlich	Zoll: 23 Metrisch: 127					○	○	○	○
	Ball Bushing-Lagerblöcke korrosionsbeständige Ausführung erhältlich	Zoll: 30 Metrisch: 136					○ STA	○ STA	○ STA	○ STA
Super										
	Ball Bushing-Lager korrosionsbeständige Ausführung erhältlich	Zoll: 46 & 59 Metrisch: 156		●	●	●	○	○	○	○
	Ball Bushing-Lagerblöcke korrosionsbeständige Ausführung erhältlich	Zoll: 55 & 64 Metrisch: 160			● STA	● STA	○ STA	○ STA	○ STA	○ STA
Präzisionslager										
	A-Lager und Lagerblöcke in Edelstahl-Ausführung erhältlich	76			●	● SA	○ SA	○ SA	○ SA	○ SA
	MultiTrac in Edelstahl-Ausführung erhältlich	148								
	Instrument	80	●	●	●					
	Die Set	82								●
XR Extra steif										
	Ball Bushing-Lager und -Lagerblöcke	90								
Spezialisierung										
	Patronenlager	53			● ST	● ST	● ST			
	RoundWay	97					●			●
FluoroNyliner										
	Buchsenlager	105			○	○	○	○	○	○
	Lagerblöcke	110			○ STF	○ STF	○ STF	○ STF	○ STF	○ STF

- Geschlossene Ausführung
- Offene Ausführung
- ⊙ Geschlossene und offene Ausführung
- S Einzelkonfiguration
- T Doppelkonfiguration
- A Einstellbar
- F Geflanscht

*Handelsmarke von Thomson Industries, Inc. Thomson Industries, Inc. ist in den USA und in anderen Ländern patent- und markenrechtlich geschützt.

Übersicht über das Thomson Produktprogramm

Imperial (Zoll)						Metrisch (mm)										
1 1/4	1 1/2	2	2 1/2	3	4	5	8	10	12	16	20	25	30	35	40	50
○	○						●		○	○	○	○	○		○	
○	○						●		○	○	○	○	○		○	
STA	STA						STA		STA	STA	STA	STA	STA		STA	
○	○	○					●		○	○	○	○	○		○	○
○	○	○					●		○	○	○	○	○		○	○
STA	STA	STA					STA		STA	STA	STA	STA	STA		STA	STA
○	○	○	○	○	○											
○	○	○	○	○	○											
SA	SA	SA	SA	SA	SA											
							●		○	○	○	○	○		○	
							SA		SA	SA	SA	SA	SA		SA	
●	●	●														
		○			○											
		●	●		●											
○	○	○														
○	○	○														
STF	STF	STF														

*Handelsmarke von Thomson Industries, Inc. Thomson Industries, Inc. ist in den USA und in anderen Ländern patent- und markenrechtlich geschützt.

Übersicht über das Thomson Produktprogramm

Größen- und Verfügbarkeitstabelle für Standard-60 Case-Wellen

Material	Kohlenstoffstahl											Edelstahl 440 C				Rohrstahl 52100		Edelstahl 316	Aluminium		
	min. 60											min. 50			min. 55	min. 58		20-25	70		
Toleranzklasse	L					S	N			D	XL	G	L	S	G	Instrument	L	S	L	AL	
Optionale Merkmale	L	DC	PD CPPE	CPPE	PD	S	DC	N				L	PD								
1/8"																					
3/16"	•																				
1/4"	•					•		•			•	•		•	•	•					•
3/8"	•					•		•			•	•		•	•					•	•
1/2"	•		•	•	•	•		•			•	•	•	•	•					•	•
5/8"	•		•	•	•	•		•			•	•	•	•	•					•	•
3/4"	•	•	•	•	•	•	•	•			•	•	•	•	•		•	•	•	•	•
7/8"	•	•						•	•												
1"	•	•	•	•	•	•	•	•	•	•	•	•	•	•	•		•	•	•	•	•
1 1/8"	•	•						•	•												
1 1/4"	•	•	•	•	•	•	•	•	•	•			•	•	•						•
1 3/8"	•									•											
1 1/2"	•	•	•	•	•	•	•	•	•	•			•	•	•		•	•	•		
1 5/8"	•									•											
1 3/4"	•	•						•	•												
2"	•	•	•	•	•	•	•	•	•	•	•	•	•	•			•	•			
2 1/4"	•	•						•	•												
2 1/2"	•	•						•	•	•			•		•		•	•			
3"	•	•						•	•	•		•					•	•			
3 1/2"	•	•																			
4"	•							•				•					•	•			
Katalogseite	179	181	180	180	180	179	181	179	179	179	179	182	182	182	183	183	183	183	184	185	

Material	Kohlenstoffstahl			Edelstahl 440C
Härte	min. 60			min. 50
Toleranzklasse	MM (ISO h6)			MM (ISO h6)
Optionale Merkmale	MM	T1	T2	
5 mm	•			•
8 mm	•			•
10 mm	•			•
12 mm	•	•	•	•
15 mm	•			•
16 mm	•	•	•	•
20 mm	•	•	•	•
25 mm	•	•	•	•
30 mm	•	•	•	•
40 mm	•	•	•	•
50 mm	•			•
60 mm	•			•
80 mm	•			•
Katalogseite	193	194	194	195

Thomson 60 Case-Wellen sind auf Länge geschnitten (CTL), in Herstellungslänge (RL), sonderbearbeitet (SM) und als Schnellmontagewellen (QS) erhältlich.

Da alle Wellen von Thomson geschliffen und gehärtet werden, sind nicht aufgeführte Durchmesser und Toleranzen auf Bestellung als Spezialschliff verfügbar. Es bestehen möglicherweise Mindestabnahmemengen.

Toleranzklassen:

- L: Zur Verwendung mit XA-, offenen und einstellbaren Ball Bushing-Lagern und Lagerblöcken sowie Super Ball Bushing-Lagern und Super Smart Ball Bushing-Lagern
- S: Zur Verwendung mit Kugelbuchsen der Ausführung A.
- N: Zur Verwendung mit Nadelrollenlagern
- D: Zur Verwendung mit Thomson Die Set Ball Bushing-Lagern
- G: Mit Kugelrillen zur Verwendung mit Thomson Super Ball Bushing-Lagern
- XL: Zur Verwendung mit XR-Lagern (Kohlenstoffstahl)

Optionale Merkmale:

- PD: Vorgebohrt (Predrilled)
- CPPE: Verchromt mit glatten Enden (Chrome Plated Plain Ends)
- DC: Gehärtete Randschicht (Deep Case)

*Handelsmarke von Thomson Industries, Inc. Thomson Industries, Inc. ist in den USA und in anderen Ländern patent- und markenrechtlich geschützt.

Übersicht über das Thomson Produktprogramm

Größen- und Verfügbarkeitstabelle für Standard-Stützschiene

Typ	SR	SR-PD	SRA	SRA-SS	SRA-TU	LSR	LSR-PD	LSRA	LSRA-CR	XSR	XSRA
BESCHREIBUNG	Aluminium-Stützschiene	Aluminium-Stützschiene mit vorgebohrten Löchern	Aluminium-Stützschiene für Welle aus Kohlenstoffstahl	Aluminium-Stützschiene-Baugruppe für Welle aus Edelstahl 440C	Aluminium-Stützschiene für Welle aus Rohrstahl 51200	Untere Stützschiene aus Stahl	Untere Stützschiene aus Stahl mit vorgebohrten Löchern	Untere Stützschiene-Baugruppe aus Stahl für Welle aus Kohlenstoffstahl	Korrosionsbeständige untere Stützschiene-Baugruppe aus Stahl für Welle aus Edelstahl 440C	Extrasteife Gusseisen-Stützschiene	Extrasteife Gusseisen-Stützschiene-Baugruppe
1/2"	•	•	•	•		•	•				
5/8"	•	•	•	•		•	•	•	•		
3/4"	•	•	•	•	•	•	•	•	•		
1"	•	•	•	•	•	•	•	•	•		
1 1/4"	•	•	•	•		•	•	•	•		
1 1/2"	•	•	•	•	•	•	•	•	•		
2"	•	•	•	•	•	•	•			•	•
2 1/2"						•	•				
3"						•	•			•	•
4"						•	•				
Katalogseite	188	188	189	189	189	188	188	189	189	188	189

Größen- und Verfügbarkeitstabelle für Standard-Stützschiene-Baugruppen

Typ	SRM	SRM T1	SRM T2	SRAM T1	SRAM T2	LSRM	LSRM T1	LSRM T2	LSRA M	LSRA M CR
Beschreibung		Untere Stützschiene-Baugruppe aus Stahl für Welle aus Kohlenstoffstahl Lochbild T1	Untere Stützschiene aus Stahl mit vorgebohrten Löchern Lochbild T2	Stützschiene-Baugruppe aus Aluminium mit vorgebohrten Löchern Lochbild T1	Stützschiene-Baugruppe aus Aluminium mit vorgebohrten Löchern Lochbild T2	Untere Stützschiene aus Stahl	Untere Stützschiene aus Stahl mit vorgebohrten Löchern Lochbild T1	Untere Stützschiene aus Stahl mit vorgebohrten Löchern Lochbild T2	Untere Stützschiene-Baugruppe aus Stahl für Welle aus Kohlenstoffstahl	Korrosionsbeständiger Stahl
12 mm	•	•	•	•	•	•	•	•		
16 mm	•	•	•	•	•	•	•	•	•	•
20 mm	•	•	•	•	•	• ¹	• ¹	• ¹	• ¹	• ¹
25 mm	•	•	•	•	•	•	•	•	•	•
30 mm	•	•	•	•	•	•	•	•	•	•
40 mm	•	•	•	•	•	• ¹	• ¹	• ¹	• ¹	• ¹
Katalogseite	198	198	198	198	198	198	198	198	198	198

Größen- und Verfügbarkeitstabelle für Standard-Stützböcke

Typ	ASB	FSB	SB	WM	Typ	ASBM	SBM
BESCHREIBUNG	Aluminium-Stützbock	Geflanschter Aluminium-Stützbock	Stahl-Stützbock	Waymount-Halterung	BESCHREIBUNG	Aluminium-Stützbock	Stahl-Stützbock
1/4"	•		•		8 mm	•	•
3/8"	•		•		12 mm	•	•
1/2"	•	•	•	•	16 mm	•	•
5/8"			•		20 mm	•	•
3/4"	•	•	•		25 mm	•	•
1"	•	•	•	•	30 mm	•	•
1 1/4"		•	•		40 mm	•	•
1 1/2"	•		•	•	Katalogseite	199	199
2"				•			
3"				•			
4"				•			
Katalogseite	191	192	191	192			

¹ Nicht alle Größen sind vorrätig, es können Mindestbestellmengen gelten.

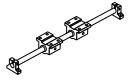
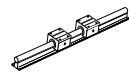
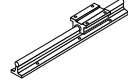
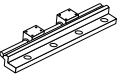
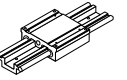
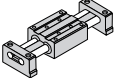
*Handelsmarke von Thomson Industries, Inc. Thomson Industries, Inc. ist in den USA und in anderen Ländern patent- und markenrechtlich geschützt.

Übersicht über das Thomson Produktprogramm

RoundRail-Linearführungen sind die antriebslosen Bausteine für Lineargleittische. Sie ermöglichen die individuell angepasste Trennung sowohl von Wellen als auch von Lagern auf Wellen, wodurch höhere Momentenkapazitäten erreicht werden und der Endbenutzer eine größere Flexibilität bei der Anpassung an bestimmte Freiheitsgrade erhält. In Verbindung mit Kugelgewindetrieben ergeben sie einen angetriebenen Gleittisch.

Da RoundRail-Linearführungen in verschiedensten Größen, mit unterschiedlichsten Lagertypen und in zahlreichen Montagekonfigurationen erhältlich sind, werden sie i. d. R. nach denjenigen Eigenschaften ausgesucht, die für eine bestimmte Anwendung am günstigsten sind (d. h. Umgebungsbedingungen, Platzbedarf). Aus diesem Grund bieten wir Ihnen für Ihre Planung die folgende Auswahltable mit entsprechenden Auswahlkriterien an:

System-Kurzübersicht

Anwendungskriterien	Endabstützung	Durchgehende Unterstützung	FluoroNyliner	Seitlich montiert	Doppelwellenschiene	Zwillingswellenflansch
						
	1BA / 1NA	1 CA / 1PA	1 VA	1 DA	2DA	2CA
Hohe Belastbarkeit		•	•			
Gleiche Belastbarkeit in alle Richtungen	•				•	
Ultra-kompakte Bauform	•					•
Extrem laufruhig	•	•		•		•
Endgestützt	•				•	•
Einzelschiene						•
Raue Umgebung			•			
Kostengünstiger Einbau	•	•	•	•		
Komplette Achslösung						•
Erhältliche Größen:	Zoll	4 bis 24	8 bis 24	8 bis 24	•	•
	Metrisch	8 bis 40	12 bis 40		8 bis 16	8 bis 16
Seitennummer	237/239	242/244	247	250	253	256

Auswahlkriterien für Linearführungen

- Last/Lebensdauer
- Verfahrengenauigkeit
- Steifheit
- Laufruhe
- Geschwindigkeit und Beschleunigung
- Freiheitsgrad
- Umgebung
- Produktkosten
- Installationskosten
- Wiederbeschaffungskosten

Anwendungsbeispiele

- Werkzeugmaschinen
- Verpackungsanlagen
- Fertigungsanlagen im Fahrzeugbau
- Halbleiterfertigungsanlagen
- Medizinische Geräte
- Ausstattung für die Lebensmittelverarbeitung

Rund oder rechteckig?

Übersicht über das Thomson Produktprogramm

Thomson unterstützt Sie bei der Auswahl des richtigen Schienen- und Schlittentyps.

Seit der Einführung der rechteckigen oder Profilschienen-Linearführung in den 70er Jahren stehen Konstrukteure vor einer grundlegenden Frage: **rund oder rechteckig?**

Während rechteckige Schienen aufgrund des umfassenden, konstruktionsbedingten Feinschliffs zunächst deutlich teurer als runde Schienen waren, sind sie durch neue Fertigungsverfahren und Mengeneffekte heute für zahlreiche Anwendungen zu wettbewerbsfähigen Preisen verfügbar. Die einst auf den Bereich von Werkzeugmaschinen Profilschienen werden inzwischen für viele Anwendungen eingesetzt, die vormals runden Schienen vorbehalten waren. Kugelbuchsenführungen werden jedoch aufgrund einiger einzigartiger und häufig vorteilhafter Eigenschaften auch heute noch bevorzugt für bestimmte Anwendungen genutzt.

Um die richtige Linienführung für eine bestimmte Anwendung zu bestimmen, muss der Konstrukteur die Vorteile und Fähigkeiten der einzelnen Ausführungen sorgfältig abwägen. Die Wahl der falschen Technologie kann zu unnötig komplexen Entwürfen, mangelhafter Funktion und höheren Kosten bei der Gesamtmontage führen. Es wird daher empfohlen, sich zunächst mit den Vor- und Nachteilen jedes Produkts vertraut zu machen.

Die folgende Tabelle bietet einen Überblick über typische Leistungsmerkmale von runden und Profilschienen sowie die Anwendungen, bei denen eines der Produkte dem anderen gegenüber zu bevorzugen ist.

Attribut	Rund	Rechteckig
Leistung		
Belastbarkeit	Mittel	Hoch
Genauigkeit	Mittel	Mittel - hoch
Steifheit	Mittel	Hoch
Verfügbare Vorbelastung	Ja (leicht)	Ja (leicht - schwer)
Einzelführung unterstützt Momente	Nein	Ja
Gleiche Belastbarkeit in alle Richtungen	Nein	Verfügbar (typisch)
Dichtwirkung	Hoch	Mittel
Laufruhe	Hoch	Mittel - hoch
Widerstand	Niedrig	Mittel - hoch
Gesamtbetriebskosten		
Leichter Einbau	Hoch	Mittel
Erforderliche Präzision der Gegenkomponente	Niedrig	Hoch
Selbstausrichtend	Ja	Nein
Nutzungsdauer	Mittel	Hoch
Materialkosten	Niedrig	Mittel
Designflexibilität		
Möglichkeit zur Überbrückung von Lücken	Ja	Nein
Kann als tragendes Element des Rahmens verwendet werden	Ja	Nein
Möglichkeit zum Einsatz als Einzelschiene und -führung	Nein	Ja¹
Kompaktheit (Belastbarkeit/Größe)	Mittel	Hoch
Leichte Modifizierung/Austauschbarkeit	Hoch	Niedrig
Schienenmontage		
Verfügbare Endabstützung	Ja (bevorzugt)	Nein
Verfügbare durchgehende Endabstützung	Ja	Ja (bevorzugt)
Montage von der Oberseite der Schiene aus verfügbar	Ja	Ja (bevorzugt)
Montage von der Unterseite der Schiene aus verfügbar	Ja	Ja

Dieser Katalog enthält die detaillierten Bestellinformationen für RoundRail-Linearführungen. Ausführliche Informationen zu Linearführungen für rechteckige Schienen finden Sie im Thomson Profilschienenkatalog.

1. Je nach Anwendung. Die meisten Anwendungen mit rechteckigen Schienen verwenden Doppelschienen.

*Handelsmarke von Thomson Industries, Inc. Thomson Industries, Inc. ist in den USA und in anderen Ländern patent- und markenrechtlich geschützt.

RoundRail-Lager

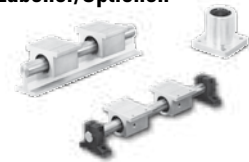
	BESCHREIBUNG	Produktübersicht	Bemerkung
<p>Gleitlager</p> 	<p>Bietet selbstschmierende, reibungsarme und gleichmäßige Bewegung unter hohen Lasten.</p>	<ul style="list-style-type: none"> Aluminiumgehäuse innenseitig kaschirt mit PTFE-Folie geeignet für Strahlwasser- und Lebensmittel- anwendungen beständig gegen starke Schwingungen und hohe Stoßbelastungen extrem laufruhig; keine übermäßig glatte Lauffläche erforderlich kompensiert Größen von ¼" bis 2", geschlossen, offen, einstellbar 	
<p>Stahlbuchse (A)</p> 	<p>Die Stahlbuchse mit reibungsarmem Umlaufkugellager ermöglicht starre Bewegung mit geringem Widerstand: ~100-fach geringerer Widerstandsbeiwert als ein Gleitlager</p>	<ul style="list-style-type: none"> A-Lager – komplett aus Stahlgefertigt (für den Einsatz bei bis zu 232 °C), erhältlich in 3 Präzisionsstufen (A, XA, B); Größe ¼" – 4", geschlossen, offen, einstellbar MAM (MultiTrac A Metric) – Doppellaufbahn, Buchse und Delrin-Kugelförmig; Größe 8 – 40 mm, geschlossen, offen, einstellbar INST BRGS – Präzisions-Miniaturlager aus Edelstahl (korrosionsbeständig) - Größen: 1/8" – 1/4". Die-Set-Lager – speziell für die Werkzeugführung konstruiert; Größe: 1" – 2". 	<ul style="list-style-type: none"> Das patentierte MAM ist das laufruhigste A-Lager mit der höchsten Belastbarkeit auf dem Markt. korrosionsbeständige Ausführungen erhältlich
<p>Super</p> 	<p>Die selbstausrichtende Lagerplatte aus Edelstahl 52100 besitzt eine Kugelführungsrille, die mit der Delrin-Buchse und -Sicherung eine hohe Tragzahl bei geschmeidigem Lauf bietet.</p>	<ul style="list-style-type: none"> Durch die Kugelführungsrille erreicht das Super-Lager die 3-fache Belastbarkeit und die 27-fache Laufleistung eines herkömmlichen Kugelbuchsenlagers aus Stahl. Größen von ¼" – 2", 5 – 50 mm, offen/geschlossen Kugelrille, Patrone, Abstützung, Segmentlager, XRs 	<ul style="list-style-type: none"> Die optionale Zusatzdichtung außerhalb des Lagers und auf den Lagerblöcken ermöglicht im Vergleich zu Produkten des Wettbewerbs eine zuverlässigere Abdichtung des Lagers. Thomson verfügt über meisten installierten Produkte in Nordamerika. Die Produkte von Thomson gelten als Vorbild für Wettbewerber.
<p>Super Smart</p> 	<p>Selbstausrichtendes Linearlager mit zwei Laufbahnen. Die Platte aus Edelstahl 52100 neigt sich, schwingt und rollt auf gehärtetem Präzisionsstahl, um eine universelle Ausrichtung zu ermöglichen.</p>	<ul style="list-style-type: none"> 3 Industriestandards Imperial-Maße ½" – 1 1/2" ISO metrisch 16 – 40 mm JIS metrisch 16 – 40 mm SS6U, E, Js erhältlich in 16 – 40 mm Geschlossene und offene Ausführung 	<ul style="list-style-type: none"> Dieses patentierte Produkt bietet eine reibungs-, geräusch- und widerstandsarme lineare Bewegung mit der 6-fachen Belastbarkeit und 216-fachen Laufleistung eines herkömmlichen linearen Kugelbuchsenlagers aus Stahl. Auch als kostengünstige Ausführung mit 6 Laufbahnen erhältlich Durch die einzigartige Auslegung mit Stahlband behält das Lager auch nach intensiver Nutzung seinen Innendurchmesser und die Fähigkeit zur Selbstausrichtung bei.

*Handelsmarke von Thomson Industries, Inc. Thomson Industries, Inc. ist in den USA und in anderen Ländern patent- und markenrechtlich geschützt.

60 Case-Wellen

	BESCHREIBUNG	Produktübersicht	Bemerkung
Speziallager 	Wir bieten zahlreiche Speziallager, die nach kundenspezifischen Vorgaben konfiguriert oder entwickelt werden können.	<ul style="list-style-type: none"> • Round Way - Vollstahlausführung mit einer Kette, die die Rollelemente verbindet; Größen von 1/2" bis 4" • NB (Nylonkugel)-Lager, Smart MultiTracs, Patronenlager, usw. 	<ul style="list-style-type: none"> • Höchste Belastbarkeit unter allen Linearlagern. Die Belastbarkeit basiert auf einer längeren Lauffleistung als bei herkömmlichen Linearlagern. • Die Kette gestattet es dem Lager, sehr hohen Drehzahlen und Beschleunigungen standzuhalten. • Für Temperaturen bis zu 232 °C • Auch für äußerst raue Umgebungen geeignet

Zubehör/Optionen





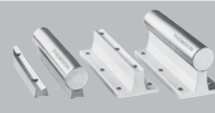


Für RoundRail-Lager ist ein umfassendes Angebot an Zubehör und Optionen erhältlich.

- Stahllagerblöcke, Aluminiumlagerblöcke, Ausführungen mit einer oder zwei Laufbahnen, geschlossene und offene Ausführungen, einstellbare Lager, Flanschlagerblöcke, selbstausrichtende PBs, XPBs, XPBOs, RSPBs, RSPBOs, CRs, Abstreifer, Dichtungen, DDs, Edelstahloptionen, elastische Befestigungen, Schmiervorrichtungen, usw.

- Das branchenweit vielfältigste Sortiment an kundenspezifischen Angeboten, Zubehör und Optionen, die herkömmliche und neue Einsatzmöglichkeiten für Lager in unüblichen, rauen und neuesten Anwendungen bieten.

60 Case-Wellen

	BESCHREIBUNG	Produktübersicht	Bemerkung
	60 Case-Wellen	<ul style="list-style-type: none"> • AISI 1566 • Größen: 3/16" – 4" und 5 – 80 mm • Smart Rail mit Montage durch Verschraubung von oben 	<i>(für 60 Case-Wellen, Edelstahl 440C- & 300-Wellen, 60 Case Tubular-Wellen und entsprechendes Zubehör/Optionen)</i> <ul style="list-style-type: none"> • Standardprodukt aus hochfestem Stahl – 1566 im Gegensatz zu 1060 des Wettbewerbs • Das Coil-to-Bar-Fertigungsverfahren ermöglicht die Herstellung von warmgewalztem Material, geringere Kosten, Flexibilität bei der Herstellung, hohe Geradheit und eine kontrollierte Dimensionierung vor der Induktionshärtung.
	Wellen aus Edelstahl 440C & 316	<ul style="list-style-type: none"> • AISI 440C • Größen: 1/8" – 1" und 5 – 60 mm • AISI 316 • Größen: 3/8" – 2" 	<ul style="list-style-type: none"> • Präzise gesteuerte Einsatzhärtung für max. Härte (>62 HRC bei höchsten Lagerbelastungstiefen und Hertzchen Belastungen). • Schonende Feinschlifftechniken für: - Durchmesser-toleranz (<0,0002"-Klassen D & N) - Rundheitsabweichung (<0,000080") - Konizitätsabweichung bei 17" L oder 1/2" Durchmesser-toleranz (<0,0002") - Oberflächenbeschaffenheit (< 6 Ra) für perfekte Oberflächen - Geradheit (bis zu < 0,0005"/Fuß)
	60 Case-Wellen aus Rohrstaahl	<ul style="list-style-type: none"> • Rohrstaahl AISI 52100 • Größe: 3/4" – 4" 	<ul style="list-style-type: none"> • Wertsteigernde Bearbeitungsmöglichkeiten wie Hartdrehen, Radialbohrungen und Gewindebohrungen, Fräsen; Endenbearbeitung für eine Durchmesserabweichung von max. 0,0002" und eine Konzentritätsabweichung von <0,001". • In Herstellungslänge, auf Länge geschnitten und in spezieller Formbearbeitung erhältlich • Kundenspezifische Montagelösungen – SR(M) und LSR (M). • Standardprodukte können am selben Tag versendet werden.
	Ultra-leichte Aluminiumwellen	<ul style="list-style-type: none"> • 6061-T6 Aluminium mit HRC 70 hartanodisierter Oberfläche • Größen 1/4" - 1" 	<ul style="list-style-type: none"> • Wertsteigernde Bearbeitungsmöglichkeiten wie Hartdrehen, Radialbohrungen und Gewindebohrungen, Fräsen; Endenbearbeitung für eine Durchmesserabweichung von max. 0,0002" und eine Konzentritätsabweichung von <0,001". • In Herstellungslänge, auf Länge geschnitten und in spezieller Formbearbeitung erhältlich • Kundenspezifische Montagelösungen – SR(M) und LSR (M). • Standardprodukte können am selben Tag versendet werden.
	Zubehör/Optionen	<ul style="list-style-type: none"> • PD, SM, Klassen (S, L, D, N, XL, M, MN, G), Deep Case, SB, ASB, ASBM, FSB, Waymounts, SR, SRA, LSR, LSRA, SRM, LSRM, XSR's, Chrombeschichtungen, Beschichtungen, metrisch, usw. 	<i>Umfasst alles oben Genannte</i>

- Größte Produktvielfalt auf dem Markt
- Technisch fortschrittlichstes Produktangebot auf dem Markt, das extrem strenge Toleranzen einhält
- Über 60 Jahre Produktionserfahrung
- Die Marke Thomson steht für konstante und unerreichte Qualität.

*Handelsmarke von Thomson Industries, Inc. Thomson Industries, Inc. ist in den USA und in anderen Ländern patent- und markenrechtlich geschützt.

Profilschienen

Profilschienen

Übersicht über die Thomson Linearführungen mit RoundRail-Profilschiene

Seit der Entwicklung des reibungsfreien Linearkugellagers vor mehr als 50 Jahren durch Thomson stehen die Präzisions-Linearprodukte des Unternehmens für höchste Qualität und laufende Innovation. Heute werden diese qualitativ hochwertigen, innovativen Produkte von Thomson weiterentwickelt. Das Sortiment der Thomson Linearführungen umfasst die nächste Generation der kugel- oder rollengeführten Linearführungen mit Profilschiene der „Serie 500“, die kompakte Miniaturserie „MicroGuide,™“, die in Leichtbauweise ausgeführte „T-Serie“ und die Serie „AccuMini“. Diese Seite bietet einen kurzen Überblick über die Thomson Profilschienen. Ausführliche Informationen finden Sie im Thomson Profilschienenkatalog.

	Beschreibung	Produktübersicht	Bemerkung
<p>Serie 500 (kugelgeführt)</p>	Hochgradig konfigurierbares Standard-Kugelführungssystem nach DIN 645 für hohe Belastungen und geringe Reibung zur präzisen Linearen Übertragung der Last.	<ul style="list-style-type: none"> • Maximale Steifheit mit hoher dynamischer und statischer Tragzahl • 7 Schlittenausführungen mit diversen Genauigkeiten und Vorbelastungen erhältlich • Ersetzt Thomson AccuGlide • Größen 15, 20, 25, 30, 35, 40 mm 	<p>(für Serie 500 (kugelgeführt) und Serie 500 (rollengeführt))</p> <ul style="list-style-type: none"> • Die Standardlängen von 6 m sind die branchenweit längsten und minimieren den Bedarf an Stoßverbindungen. • Die Lebensdauerschmierung verringert den Wartungsaufwand und macht Schmierleitungen überflüssig. • Modulares Zubehör ermöglicht die Aufrüstung vor Ort, ohne die Schlitten von der Schiene entfernen zu müssen.
<p>Serie 500 (rollengeführt)</p>	Hochgradig konfigurierbares Standard-Kugelführungssystem nach DIN 645 für hohe Belastungen und geringe Reibung zur präzisen Linearen Übertragung der Last. Die größere Kontaktfläche der Rollelemente (im Vergleich zu kugelgeführten Systemen) führt zu einer höheren Belastbarkeit.	<ul style="list-style-type: none"> • Maximale Steifheit mit hoher dynamischer und statischer Tragzahl • 4 Schlittenausführungen mit diversen Genauigkeiten und Vorbelastungen erhältlich • Ersetzt Thomson AccuMax • Größen 25, 35, 45, 55, 65 mm 	<ul style="list-style-type: none"> • Die doppelt verstärkte Auslegung sorgt für einen hohen Rollmomentwiderstand und macht doppelte oder breite Schienen für bestimmte Anwendungen überflüssig.
<p>Serie 400 (kugelgeführt)</p>	Die Linearführung mit Profilschiene der Serie 400 ist die neueste Ergänzung zur Produktfamilie der Linearführungen von Thomson. Dieses Produkt ist eine Linearführungslösung der Transportklasse für für Anwendungen, bei denen geringe Kosten von Bedeutung sind.	<ul style="list-style-type: none"> • „Drop-In“-Austausch mit branchenüblicher Bauform und branchenüblichen Lochbildern • 7 Schlittenausführungen mit diversen Genauigkeiten, Vorbelastungen und Optionen erhältlich • Größen 15, 20, 25, 30, 35, 45 mm 	<ul style="list-style-type: none"> • Modulares Zubehör für die Aufrüstung vor Ort • Die Lageranordnung mit doppelseitigen Kugellaufbahnen sorgt für Kompatibilität beim Einbau und eine gleichmäßige Belastbarkeit in alle Richtungen. • Schlitten mit und ohne Käfig erhältlich
<p>AccuMini</p>	Flaches Design für hohes Rollmoment auf kleinerem Bauraum	<ul style="list-style-type: none"> • Größen 10, 15, 20 mm 	<ul style="list-style-type: none"> • Spitzbogen-Kugellinien-Geometrie für reibungs- und geräuscharmen Betrieb auch bei hohen Geschwindigkeiten. • Der integrierte Abstreifer schützt das Lager über die gesamte Länge vor Verunreinigungen.
<p>MicroGuide</p>	Ein Kleinstführungssystem in Edelstahlausführung, das sich durch seine Korrosionsfestigkeit in bestimmten Reinraum- und Wash-Down-Anwendungen auszeichnet.	<ul style="list-style-type: none"> • Ausführung aus Edelstahl 440C • Hohe Präzision (bis zu $\pm 0,010$ mm) • Schlitten in Standard- und Kurzausführung • Größen 5, 7, 9, 12, 15 mm 	<ul style="list-style-type: none"> • Ideal geeignet für kleine Bauräume in Anlagen für die Halbleiterproduktion und für die medizinische Diagnostik • Leiser Betrieb
<p>T-Serie</p>	Aluminiumführungssystem mit Stahleinsätzen in Schlitten und Schienen, das eine leichtgewichtige Lösung für kritische Hochleistungsanwendungen bietet.	<ul style="list-style-type: none"> • Das U-förmige Profil dieses Systems gleicht Ausrichtungsfehler von Maschinengrundgestellen oder Einbaufehler aus. • Größen 20, 25, 35 mm 	<ul style="list-style-type: none"> • Eine ausgezeichnete, hochpräzise Alternative für Führungsanwendungen mit geringem Gewicht • Geringe Gesamteinbaukosten: keine Spezialwerkzeuge oder Messinstrumente zur Schienenaustrichtung erforderlich

*Handelsmarke von Thomson Industries, Inc. Thomson Industries, Inc. ist in den USA und in anderen Ländern patent- und markenrechtlich geschützt.

Übersicht Ball Bushing-Lager

Übersicht Linearlager



Linearlager*	15 – 164
Zöllige Ball Bushing-Lager	15 – 96
Lube for Life (Lebensdauerschmierung)	22
Super Smart Ball Bushing-Lager	23 – 29
Super Smart Ball Bushing-Lagerblöcke	30 – 45
Super Ball Bushing-Lager	46 – 54
Super Ball Bushing-Lagerblöcke	55 – 68
Ball Bushing-Lager aus Präzisionsstahl	69 – 77
Ball Bushing-Lagerblöcke aus	
Präzisionsstahl	78 – 89
Extrasteife XR Ball Bushing-Lager	90 – 93
Extrasteife XR Ball Bushing-Lagerblöcke	94 – 96
Speziallager	97 – 124
RoundWay*-Rollenlager	95 – 104
FluoroNyliner*-Bushing-Lager	105 – 118
Zubehör	119 – 124
Metrische Ball Bushing-Lager	125 – 169
Allgemeine Produktübersicht	125 – 126
Super Smart Ball Bushing-Lager	127 – 135
Super Smart Ball Bushing-Lagerblöcke ...	136 – 147
Metrische Super Ball Bushing-Lager	148 – 155
Metrische Super Ball	
Bushing-Lagerblöcke	156 – 159
MultiTrac* Ball Bushing-Lager	155 – 166
Zubehör	167 – 169

Übersicht Ball Bushing-Lager

Komponenten für Thomson-Linearantriebe

Der RoundRail-Vorteil



Super Smart Ball Bushing-Lager

Thomson Super Smart Ball Bushing-Lager setzen weltweit neue Maßstäbe für die Linearlagertechnologie.

Dieses patentierte selbstausrichtende Linearlager bietet eine doppelt so hohe Belastbarkeit bzw. eine acht Mal höhere Laufleistung wie die als Branchenstandard anerkannten Thomson Super Ball Bushing-Lager. Diese erhebliche Zunahme der Belastbarkeit ermöglicht die Verwendung kostengünstigerer Antriebsmotoren, Verbindungen, Zahnrädern und Kugelgewinden. Das einzigartige Super Smart-Design gewährleistet die Passgenauigkeit des Lagers auch dann, wenn dieses in leicht un rundes Gehäuse eingesetzt wird. Super Smart Lager machen sich die RoundRail-Technologie zunutze, wodurch Zurückstufungsfaktoren, die normalerweise für Linearführungen erforderlich sind, nicht länger benötigt werden. Die Lager werden als "Smart" bezeichnet, weil sie mit ihrem universell selbstjustierendes Design mit zwei Laufbahnen technische Ideen verkörpern, die alte, konventionelle Lager buchstäblich obsolet werden lassen. Sie sind in Zoll und metrischen Maßen bei über 1.800 Anbietern weltweit erhältlich. (Siehe Seite 23.)



Super Smart Ball Bushing-Lagerblöcke

Thomson Super Smart Ball Bushing-Lagerblöcke sind in geschlossenen, einstellbaren und offenen Ausführungen als Einzel- oder Doppelversion erhältlich.

Um die Installationszeit und -kosten zu verringern, können die Super Smart Ball Bushing-Lager ab Werk in einem Standard-Industrie-Einzel- oder -Doppelblock montiert werden. Der geschlossene Lagerblock wird in endgestützten Anwendungen zum Überbrücken von Lücken verwendet. Die offene Ausführung wird in durchgehend gestützten Anwendungen eingesetzt, wenn hohe Festigkeit und Steifigkeit erforderlich sind. Jeder Super Smart-Lagerblock ist mit integrierten, doppelt wirkenden Dichtungen versehen, die das Eindringen von Verunreinigungen verhindern, die Schmiering aufrechterhalten und die Lagerlebensdauer verlängern. Da alle Lagerblöcke von den Abmessungen her mit Thomson Super Ball Bushing-Standardlagerblöcken austauschbar sind, kann die Systemleistung sofort optimiert werden. Alle Lagerblöcke sind am Lager und weltweit bei über 1800 autorisierten Anbietern erhältlich. (Siehe Seite 30.)



Super Ball Bushing-Lager

Selbstjustierende Super Ball Bushing-Standardlager sind in 23 Größen und Konfigurationen erhältlich.

Super Ball Bushing-Lager bieten eine bis zu drei Mal höhere Belastbarkeit und eine 27 Mal höhere Laufleistung als herkömmliche Linearlager. Selbstjustierende Super Ball Bushing-Standardlager vereinfachen die Montage und minimieren den Verschleiß durch Fehlausrichtungen von kleineren Bohrungen. Super Ball Bushing-Lager können eine Geschwindigkeit von bis zu 3 m/s und eine Beschleunigung von bis zu 140 m/s² erreichen, ohne Zurückstufungsfaktoren zu benötigen, die normalerweise für Linearführungen erforderlich sind. Mit einem Laufreibungskoeffizient von nur 0,001 ermöglichen Super Ball Bushing-Lager den schnellen und einfachen Ersatz von Gleitlagern mit hoher Reibung. Die verschleißfesten Halterungen aus konstruiertem Polymer und Außenbuchsen sorgen für eine Reduzierung der Trägheit und Geräuschentwicklung in kritischen Hochgeschwindigkeitsanwendungen. Super Ball Bushing-Lager sind offener und geschlossener Ausführung bei über 1.800 Anbietern weltweit erhältlich. (Siehe Seite 46)

Übersicht Ball Bushing-Lager

.. Die Vorteile der RoundRail-Technologie – RoundRail Ball Bushing-Lagersysteme besitzen die Fähigkeit zum Ausgleich torsionaler Ausrichtungsfehler, die durch Ungenauigkeiten bei der Verarbeitung des Schlittens oder des Grundgestells sowie von Durchbiegung entstehen, sodass die Belastung der Lagerkomponenten nur wenig zunimmt.



Super Ball Bushing-Lager und -Lagerblöcke

Erhältlich in geschlossenen, einstellbaren und offenen Ausführungen als Einzel- oder Doppelversion.

Thomson Super Ball Bushing-Lager können auch ab Werk in einem Einzel- oder Doppelblock montiert werden. Super Ball Bushing-Lager und -Lagerblöcke sind mit integrierten, doppelt wirkenden Dichtungen versehen, die das Eindringen von Verunreinigungen verhindern, die Schmierung aufrechterhalten und die Leistung und Lebensdauer des Systems maximieren. Doppelausführungen bieten die doppelte Belastbarkeit oder acht Mal mehr Laufleistung als Einzelausführungen und ermöglichen so die Verwendung von kleineren und kostengünstigeren Antrieben, Motoren und Kugelspindeln. Beim Ersetzen von V- oder Flachbahnen verringert der niedrige Reibungskoeffizient des Super Lagerblocks den Energieverbrauch und bietet wichtige Einsparungen in der Bauweise. Vorrätig und in Größen von 1/4 bis 2 Zoll bei über 1.800 Anbietern weltweit erhältlich. (Siehe Seite 55)



Ball Bushing-Lager aus Präzisionsstahl

Steife Ball Bushing-Lager aus Präzisionsstahl verhindern

Schwergängigkeit und Ruckgleiten, welche häufig bei Gleitlagern mit hoher Reibung auftreten.

Ball Bushing-Lager aus Präzisionsstahl sind in einer offenen Ausführung für durchgehend gestützte Anwendungen und in einer geschlossenen Ausführung für endgestützte Anwendungen erhältlich. Hochpräzise und einstellbare Ausführungen sind für endgestützte Anwendungen erhältlich, die eine höhere Präzision und Wiederholbarkeit erfordern. Ball Bushing-Lager aus Präzisionsstahl sind auch ab Werk in einem selbst ausrichtenden formbaren Lagerblockgehäuse erhältlich, wodurch sich Installationsaufwand und -kosten verringern. Unsere Produktreihe von komplett aus Stahl gefertigten Ball Bushing-Lagern aus Präzisionsstahl eignet sich hervorragend zum Ersatz von Gleitlagern in Anwendungen mit hohen Temperaturen. Sie sind in 72 Größen und Konfigurationen bei über 1.800 Anbietern weltweit erhältlich. Jetzt auch aus Edelstahl 440 erhältlich, ideal für Umgebungen mit extremen und hohen Temperaturen. (Siehe Seite 69)



Miniature Instrument Ball Bushing-Lager

Hohe Genauigkeit und Kompaktheit für Anwendungen auf Instrumentenbauebene.

Der hohe Präzisionsgrad und die kompakte Größe machen das Instrument Ball Bushing-Lager ideal für kleine Mechanismen oder Geräte, die eine hohe Wiederholbarkeit und schnelle Ansprechzeiten erfordern. Beim Ersatz von Gleitlagern mit hoher Reibung verhindert der konstant niedrige Reibungskoeffizient des Instrument Ball Bushing-Lagers Ruckgleiten und sorgt für eine reibungslose lineare Leistung. Jedes Instrument Ball Bushing-Lager kann mit einer passenden 60 Case LinearRace-Schienenverbindung zur minimalen Justierung ausgestattet werden, um die Leistung und Genauigkeit des Systems zu optimieren. Vorrätig und in Größen von 1/8, 3/16 und 1/4 Zoll bei über 1.800 Anbietern weltweit erhältlich. (Siehe Seite 80)

Übersicht Ball Bushing-Lager

Komponenten für Thomson-Linearantriebe

Der RoundRail-Vorteil



Die Set Ball Bushing-Lager

In zwei Genauigkeitsklassen erhältlich und geeignet für eine Vielzahl von Industrieanwendungen.

Thomson Die Set Ball Bushing-Lager sind so ausgelegt, dass sie in Montagebohrungen des Stempelhalters an Standardwerkzeugen passen. Das Ersetzen von Gleitlagern mit hoher Reibung in Standardwerkzeugen führt zu einer Senkung der Maschinenausfallzeiten und einer Steigerung der Effizienz. Mit einer dauerhaften Verfahrgeschwindigkeit von 3 m/s sorgt das Führungsgestelllager für schnellere Zykluszeiten, wodurch die Produktionsleistung umgehend erhöht wird. Eine passende feingeschliffene 60 Case Precision LinearRace ermöglicht eine enge Passung zwischen der Welle, der LinearRace-Welle und dem Lager und sorgt so für eine wesentliche Werkzeugführung. Wird im Rahmen des normalen Geräteservices ein Austausch der Lager erforderlich, so kann das Führungsgestelllager einfach durch Entfernen der Tiefspanner ausgebaut werden. In Größen von 1, 1 1/4, 1 1/2 und 2 Zoll bei über 1.800 Anbietern weltweit erhältlich. (Siehe Seite 82)



XR Ball Bushing-Lager

Hohe Bestbarkeit und Steifigkeit kombiniert mit dem Vorteil der RoundRail-Technologie.

Das XR Ball Bushing-Lager bietet eine fünf Mal höhere Belastbarkeit bzw. eine 125 Mal höhere Lebensdauer als herkömmlich Linearlager. Durch die erhöhte Lebensdauer des Lagers werden Ausfallzeiten und Wartungsaufwand erheblich reduziert, während Ihre Maschinen zuverlässiger arbeiten. Beim Ersetzen von V- oder Flachbahnen ermöglichen XR Ball Bushing-Lager Verfahrgeschwindigkeiten bis zu 1,5 m/s und Beschleunigungen bis zu 70 m/s² ohne starken Anstieg des Energieverbrauchs. XR Ball Bushing-Lager verfügen außerdem über eine drei Mal höhere Steifigkeit als herkömmliche Ball Bushing-Lager. Lagerblöcke sind ab Werk mit montierten XR Ball Bushing-Lagern und integrierten Dichtungen erhältlich. 60 Case Linear Race-Schienenverbindung sind vormontiert auf extrasteifen Standard-LinearRace-Stützschiene erhältlich. Sie sind in Größen von 2, 3 und 4 Zoll bei über 1.800 Anbietern weltweit erhältlich. (Siehe Seite 90)



RoundWay-Linearrollenlager

Reibungsarme Rollenlager mit einer bis zu 20 Mal höheren Belastbarkeit als herkömmliche Linearlager.

Diese patentierten, selbstausrichtenden Linearrollenlager weisen eine über 20 Mal höhere Belastbarkeit auf als herkömmliche Linearkugellager. Diese erhebliche Zunahme der Belastbarkeit ermöglicht es den Konstrukteuren, kompaktere Systeme zu entwickeln und die Hardwarekosten zu senken. Die universelle Selbstausrichtung kombiniert mit dem RoundRail-Vorteil minimiert den Installationsaufwand und stellt einen reibungslosen Betrieb sicher. RoundWay-Lager können ohne die normalerweise für die Linearführung erforderlichen Zurückstufungsfaktoren Betriebsgeschwindigkeiten von bis zu 3 m/s erreichen. Wenn es die normale Maschinenwartung erfordert, können RoundWay-Lager schnell und kostengünstig ersetzt werden, ohne das gesamte System entsorgen zu müssen – ein weiteres Problem, das einigen Linearführungen eigen ist. RoundWay-Lager sind bei über 1.800 Anbietern weltweit erhältlich. (Siehe Seite 97)

Komponenten für Thomson-Linearantriebe

Der RoundRail-Vorteil



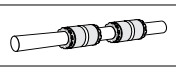
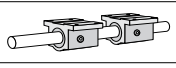
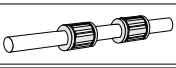
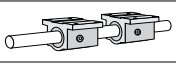
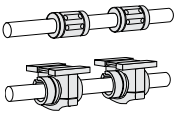
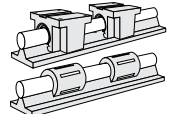
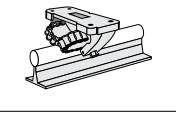
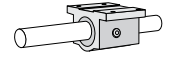
FluoroNyliner Bushing-Lager

FluoroNyliner Bushing-Lager von Thomson bieten folgende Vorteile:

- Hohe Leistungen in Umgebungen mit starkem Schmutzaufkommen, Washdown-Umgebungen oder Eintauch-Anwendungen
- Unternehmenseigene, selbstschmierende Verbundlagerschale TEP 950
- Geringe Reibung, ideal für Linear- und Rotationsbewegungen
- Präzisionsgearbeitete Aluminiumbuchse
- Überragende Leistung bei Anwendungen mit starken Schwingungen und mechanischen Stößen
- Korrosionsbeständigkeit
- Produkt in industriellen Standardgrößen von 0,25 bis 2,00 Zoll erhältlich
- Acht Lagerkonfigurationen wie z. B. geschlossen, offen, selbstausrichtend, kompensierte und Präzisionsinnendurchmesser
- Tragzahlen bis 6.350,29 kg_f
- Integrierte Dichtungen
- Geschlossene, offene und geflanschte Lagerblöcke in Einzel- oder Doppelversionen erhältlich
- Weltweit bei über 1.800 Anbietern erhältlich

Übersicht über das Thomson Produktprogramm

Ball Bushing-Lager

		Seitennum- mer	Imperial (Zoll)							
			1/8	3/16	1/4	3/8	1/2	5/8	3/4	1
Super Smart										
	Ball Bushing-Lager korrosionsbeständige Ausführung erhältlich	Zoll: 23 Metrisch: 127					○	○	○	○
	Ball Bushing-Lagerblöcke korrosionsbeständige Ausführung erhältlich	Zoll: 30 Metrisch: 136					○ STA	○ STA	○ STA	○ STA
Super										
	Ball Bushing-Lager korrosionsbeständige Ausführung erhältlich	Zoll: 46 & 59 Metrisch: 153		●	●	●	○	○	○	○
	Ball Bushing-Lagerblöcke korrosionsbeständige Ausführung erhältlich	Zoll: 55 & 64 Metrisch: 156			● STA	● STA	○ STA	○ STA	○ STA	○ STA
Präzisionslager										
	A-Lager und Lagerblöcke in Edelstahl-Ausführung erhältlich	76			●	● SA	○ SA	○ SA	○ SA	○ SA
	MultiTrac in Edelstahl-Ausführung erhältlich	148								
	Instrument	80	●	●	●					
	Die Set	82								●
XR Extra steif										
	Ball Bushing-Lager und -Lagerblöcke	90								
Spezialisierung										
	Patronenlager	53			● ST	● ST	● ST			
	RoundWay	97					●			●
FluoroNyliner										
	Buchsenlager	105			○	○	○	○	○	○
	Lagerblöcke	110			○ STF	○ STF	○ STF	○ STF	○ STF	○ STF

- Geschlossene Ausführung
- Offene Ausführung
- Geschlossene und offene Ausführung
- S Einzelkonfiguration
- T Doppelkonfiguration
- A Einstellbar
- F Geflanscht

Übersicht über das Thomson Produktprogramm

Imperial (Zoll)						Metrisch (mm)										
1 1/4	1 1/2	2	2 1/2	3	4	5	8	10	12	16	20	25	30	35	40	50
○	○						●		○	○	○	○	○		○	
○	○						●		○	○	○	○	○		○	
STA	STA						STA		STA	STA	STA	STA	STA		STA	
○	○	○					●		○	○	○	○	○		○	○
○	○	○					●		○	○	○	○	○		○	○
STA	STA	STA					STA		STA	STA	STA	STA	STA		STA	STA
○	○	○	○	○	○											
SA	SA	SA	SA	SA	SA											
							●		○	○	○	○	○		○	
							SA		SA	SA	SA	SA	SA		SA	
●	●	●														
		○		○												
		●		●			●									
○	○	○														
○	○	○														
STF	STF	STF														

Lube for Life (Lebensdauerschmierung)

Neue selbstschmierende Linearlagerblöcke



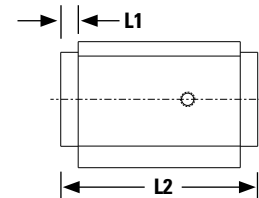
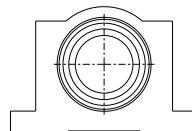
Thomson Lagerblöcke mit Lebensdauerschmierung zeichnen sich durch unterbrechungsfreie Lagerschmierung und zuverlässigen Lagerschutz in zahlreichen Anwendungsbereichen aus. Selbstschmierende Module werden in beide Enden des Lagerblock-Gehäuses eingepresst; das Lager erhält eine Erstschröierung mit EP2-Schmiermittel. Die 60 Case-Welle läuft mit konstantem Druck im Polymerring mit Lebensdauerschmierung. Dadurch wird ein zuverlässiger Schmierfilm zwischen Kugellager und innerer Lauffläche erzeugt.

Merkmale und Vorteile

- Wartungsfrei
- Kostenintensive Schmiersysteme sind nicht erforderlich
- Optional für Thomson-Lagerblöcke erhältlich:
 - Super-/Super Smart Ball-Bushing-Lager
 - Offene und geschlossene Ausführung
 - Einzel- und Doppelkonfiguration
- Als Aufrüstsatz für vorhandene Lagerblöcke ohne Selbstschmierung erhältlich

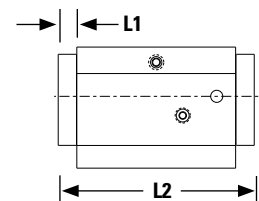
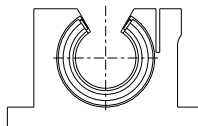
Geschlossene selbstschmierende Lagerblock-Baugruppen

Nenn-LinearRace Durchmesser	L1	L2 Einzelkonfiguration	L2 Doppelkonfiguration
0,500	0,23	2,15	3,96
0,750	0,24	2,55	4,98
1,000	0,30	3,42	6,60
1,250	0,42	4,47	8,34
1,500	0,43	4,86	9,86



Offene selbstschmierende Lagerblock-Baugruppen

Nenn-LinearRace Durchmesser	L1	L2 Single	L2 Doppelkonfiguration
0,500	0,31	2,11	4,12
0,750	0,30	2,49	5,10
1,000	0,30	3,24	6,60
1,250	0,42	4,21	8,34
1,500	0,43	4,60	9,86



Super Smart Ball Bushing-Lager

Super Smart Ball Bushing-Lagerprodukte



Die Super Smart Ball Bushing-Lagerprodukte von Thomson bieten:

- Bis zu sechs Mal höhere Belastbarkeit bzw. 216 Mal höhere Laufleistung als herkömmliche Linearlager.
- Doppelte Belastbarkeit bzw. achtmal höhere Laufleistung als Super Ball Bushing-Standardlager von Thomson.
- Präzisionsfeinstgearbeitete Laufbahnplatte mit zwei Laufbahnen für optimales Gleichlaufverhalten und optimale Leistung des Systems.
- Universelle Selbstausrichtung, die Ausrichtungsfehler bei Gehäusebohrungen und eine Biegung der 60 Case* LinearRace*-Welle ausgleicht, die Lastverteilung zwischen Kugellaufbahnen optimiert und eine gleichmäßige Belastung der Kugel über die gesamte Länge der Laufbahnplatte sicherstellt. Dauer und Kosten der Installation werden minimiert, während Leistung und Lebensdauer des Lagers maximiert werden.
- Technologisch ausgereiftes Design, das die Passgenauigkeit des Lagers auch dann gewährleistet, wenn dieses in ein leicht un rundes Gehäuse eingesetzt wird.
- Höhere Laufleistung und minimale Maschinenausfallzeiten bei Ersetzen herkömmlicher Linearlager oder des Super Ball Bushing-Standardlagers.
- Der RoundRail(*)-Vorteil wird mit universeller Selbstausrichtung kombiniert, wodurch Zurückstufungsfaktoren, die normalerweise bei der Verwendung von Linearführungen erforderlich sind, nicht länger benötigt werden.
- Reibungskoeffizient von nur 0,001. Das ermöglicht die Verwendung kleinerer, kostengünstigerer Motoren, Riemen, Zahnräder und Kugelgewindetriebe, wenn einfache Lager mit hoher Reibung ersetzt werden.
- Geschlossene und offene Ausführungen
- Integrierte Abstreifer mit Doppellippe verhindern das Eindringen von Verschmutzung und das Austreten von Schmiermittel aus dem Lager. Die Laufleistung wird maximiert.
- Weltweit bei über 1500 autorisierten Anbietern erhältlich
- Dauerhafte Verfahrensgeschwindigkeiten bis 3 m/s und Beschleunigungen bis 150 m/s² ohne Verwendung von Zurückstufungsfaktoren

Super Smart Ball Bushing-Lager

Das neue Thomson Super Smart Ball Bushing-Lager setzt weltweit neue Maßstäbe für die Linearlagertechnologie. Es bietet eine doppelt so hohe Belastbarkeit sowie eine achtmal höhere Laufleistung als das Thomson Super Ball Bushing-Standardlager. Ein enormer technischer Durchbruch, wenn man bedenkt, dass Super Ball Bushing-Lager eine bis zu dreimal höhere Belastbarkeit bzw. 27-mal höhere Laufleistung als herkömmliche Ball Linearlager bieten.

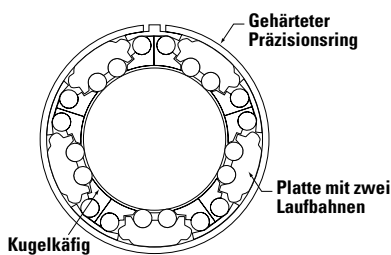


Abbildung 1

Querschnitt des Super Smart Ball Bushing-Lagers

Technologisch fortschrittliches Design

Die lasttragende Komponente des Super Smart Ball Bushing-Lagers ist eine Kombination aus vier Stahlkomponenten in gehärteter Lagerqualität (Abbildungen 1 und 2).

Die erste Komponente ist der Außenring aus Stahl, der die Passgenauigkeit des Lagers auch dann gewährleistet, wenn dieses in ein leicht un rundes Gehäuse eingesetzt wird. Die einzigartige Konstruktion des Rings ermöglicht die Einstellung des Lagers und die Beseitigung des Durchmesserspiels. Die zweite Komponente ist die Präzisionslaufbahnplatte mit zwei Laufbahnen, welche die Belastbarkeit verdoppelt und eine universelle Selbstausrichtung ermöglicht.

Die dritte Komponente ist das Rollelement. Jedes Super Smart Ball Bushing-Lager ist mit präzisionsgeschliffenen Kugeln ausgestattet, die nach höchsten Qualitätsstandards für die Rundheit und Kugelform gefertigt werden. Das Ergebnis sind eine maximale Belastbarkeit, Laufleistung und Leistung.

Die letzte Komponente ist die 60 Case LinearRace-Welle, die die Innenlaufbahn des Super Smart Ball Bushing-Lagers bildet. Alle 60 Case LinearRace-Wellen werden nach höchsten Qualitätsstandards für die Rundheit, Geradheit, Oberflächenbearbeitung und Härte gefertigt. Die Rundheit beträgt unter 0,000080"; die Geradheit 0,002" pro Fuß; die Oberflächenrauheit unter 12 Mikrozoll und die Härte von 60 bis 65 HRC. Die Kombination von Innen- und Außenlaufbahn oder 60 Case LinearRace und Super Smart Ball Bushing-Lagers ermöglicht es, die Vorteile der RoundRail-Technologie maximal zu nutzen.

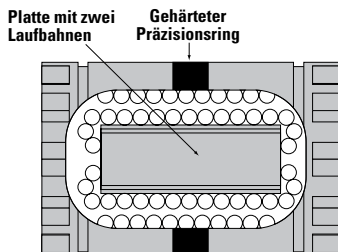


Abbildung 2

Der RoundRail-Vorteil

Der Vorteile der RoundRail-Technologie ist die Fähigkeit eines Super Smart Ball Bushing-Lagersystems torsionale Ausrichtungsfehler auszugleichen, die durch Ungenauigkeiten bei der Verarbeitung des Schlittens oder des Grundgestells sowie von Durchbiegung entstehen, sodass die Belastung der Lagerkomponenten nur wenig zunimmt. Dauer und Kosten der Installation werden minimiert, während Leistung und Lebensdauer des Systems maximiert werden.

Super Smart Ball Bushing-Lager

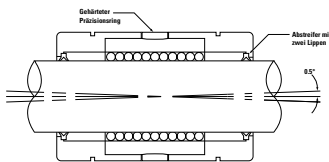


Abbildung 3

Universelle Selbstausrichtung

Die Lagerplatte des Super Smart Ball Bushing-Lagers weist zahlreiche einzigartige und technisch ausgefeilte Merkmale auf. Die universelle Selbstausrichtungsfunktion sorgt dafür, dass das Super Smart Ball Bushing-Lager hinsichtlich Tragzahl, Laufleistung, Laufruhe und Reibungskoeffizient Höchstleistung erbringt. Die drei Komponenten der universellen Selbstausrichtung sind **Nicken, Rollen** und **Gieren**.

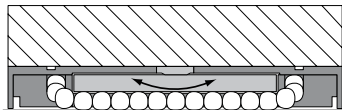


Abbildung 4

Die Nahansicht des gehärteten präzisionsgeschliffenen Rings zeigt, wie die Lagerplatte sich durch Nickbewegungen um die gewölbte Oberfläche des Rings selbst ausrichtet.

Nicken

Die Lagerplatte ist so konstruiert, dass sie Nickbewegungen von $0,5^\circ$ um den gehärteten und präzisionsgeschliffenen Außenring vollzieht. Durch diese Selbstausrichtungsfunktion kann das Super Smart Ball Bushing-Lager Ausrichtungsfehler durch Ungenauigkeiten bei der Ausrichtung der Gehäusebohrungen bzw. die Durchbiegung der 60 Case LinearRace-Welle ausgleichen. Diese Schwingfähigkeit sorgt für ein reibungsloses Ein- und Austreten der Präzisionskugeln in die Belastungszone, sodass ein konstant geringer Reibungskoeffizient gewährleistet wird. Indem der Ausrichtungsfehler ausgeglichen wird, wird jede Lagerkugel im Belastungsbereich gleichmäßig belastet, wodurch sich eine maximale Belastbarkeit ergibt.

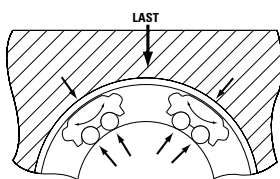


Abbildung 5

Die Nahansicht der Lagerplatten mit zwei Laufbahnen zeigt, wie sie sich durch Rollbewegungen selbst ausrichten, um die Last gleichmäßig auf ihren zwei Laufbahnen zu verteilen.

Rollneigung

Das zweite wichtige Konstruktionsmerkmal der Super Smart Ball Bushing-Lagerplatte ist ihre **Rollfähigkeit**. Die Lagerplatte ist so ausgelegt, dass der Radius ihrer Außenfläche kleiner als der Innenradius des Präzisionsaußenrings ist (Abbildung 5). Dieses Merkmal ermöglicht es der Lagerplatte, torsionale Ausrichtungsfehler auszugleichen und die Last gleichmäßig auf beide Kugellaufbahnen zu verteilen. Die Rollkomponente gewährleistet eine maximale Belastbarkeit und Laufleistung.

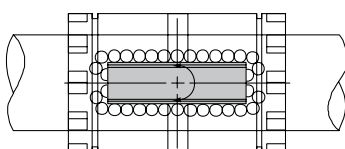


Abbildung 6

Lagerplatten drehen sich um ihren Mittelpunkt, um eine Schrägung relativ zur 60 Case LinearRace-Welle zu vermeiden.

Gierung

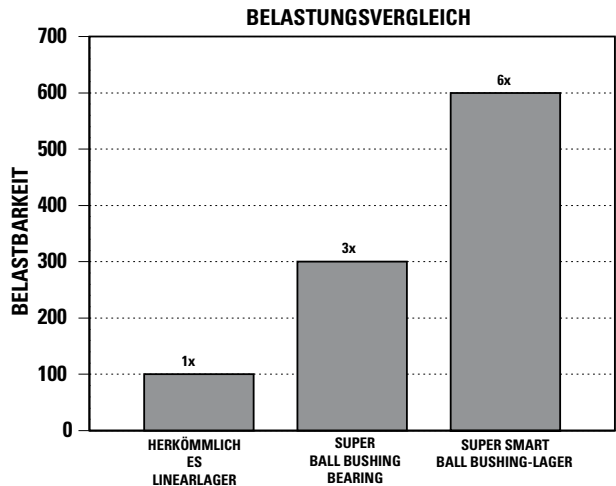
Innerhalb des Bereichs, der für **Nick-** und **Rollbewegungen** zur Verfügung steht, rotiert die Super Smart Ball Bushing-Lagerplatte um ihren Mittelpunkt (Abbildung 6). Dies ermöglicht es dem Super Smart Ball Bushing-Lager, Schrägung infolge von Ausrichtungsfehlern auszugleichen. Das Ergebnis sind ein konstant niedriger Reibungskoeffizient und eine maximale Lagerleistung.

Super Smart Ball Bushing-Lager

Der Super Smart-Vorteil

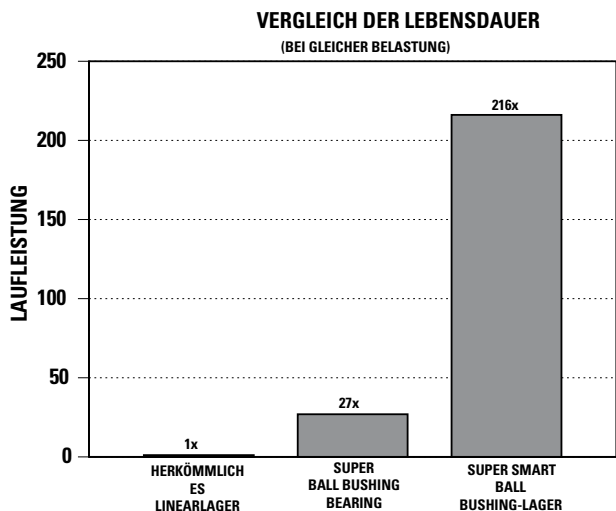
Vorteil: Belastbarkeit

Das Super Smart Ball Bushing-Lager bietet eine doppelt so hohe Belastbarkeit sowie eine achtmal höhere Laufleistung als das Thomson Super Ball Bushing-Standardlager. Im Vergleich zu herkömmlichen Linearlagern fällt die Belastbarkeit sogar sechsmal höher aus.



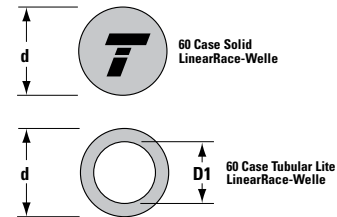
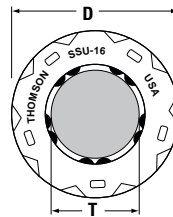
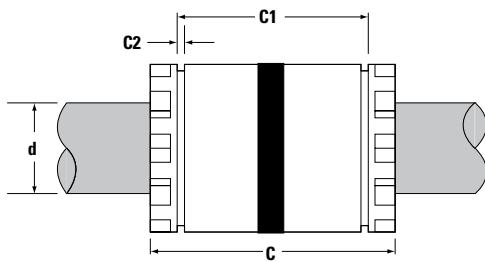
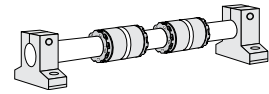
Vorteil: Laufleistung

Das Super Smart Ball Bushing-Lager bietet eine achtmal höhere Laufleistung als das Thomson Super Ball Bushing-Standardlager sowie eine 216-mal höhere Laufleistung als herkömmliche Linearlager.



Zoll – Super Smart Ball Bushing-Lager

Super Smart Ball Bushing-Lager (geschlossene Ausführung) für endgestützte Anwendungen



Super Smart Ball Bushing-Lager (geschlossene Ausführung) und 60 Case LinearRace-Wellen (Abmessungen in Zoll)

Teilenummer ⁽²⁾				Nenn-Durchmesser	Länge C	C1	C2 min.	Anzahl Kugellaufrührungen	Gewicht des Ball Bushing-Lagers lb	60 Case LinearRace – minimale Einhärtiefe	Gewicht des 60 Case Solid LinearRace lb/in	Gewicht des 60 Case Tubular Lite LinearRace lb/in	Innendurchmesser des 60 Case Tubular Lite LinearRace D1
Ohne eingebaute Abstreifer	Mit einem eingebauten Abstreifer	Mit zwei eingebauten Abstreifern	60 Case Linear Race										
SS6U8	SS6U8W	SS6U8WW	1/2 L	0,500	1,250/1,230	1,032/1,012	0,050	6	0,07	0,04	0,06	–	–
SSU10	SSU10W	SSU10WW	5/8 L	0,625	1,500/1,480	1,125/1,095	0,055	10	0,12	0,04	0,09	–	–
SSU12	SSU12W	SSU12WW	3/4 L	0,750	1,625/1,605	1,285/1,255	0,055	10	0,16	0,06	0,13	0,08	0,46/0,41
SSU16	SSU16W	SSU16WW	1 L	1,000	2,250/2,230	1,901/1,871	0,068	10	0,29	0,08	0,22	0,16	0,62/0,56
SSU20	SSU20W	SSU20WW	1 1/4 L	1,250	2,625/2,600	2,031/1,991	0,068	10	0,52	0,08	0,35	–	–
SSU24	SSU24W	SSU24WW	1 1/2 L	1,500	3,000/2,970	2,442/2,402	0,086	10	0,99	0,08	0,50	0,33	0,93/0,84

Teilenummer ⁽²⁾			Durchmesser der Arbeitsbohrung T	Empfohlene Gehäusebohrung		60 Case LinearRace-Durchmesser d	Passung von Ball Bushing-Lager/60 LinearRace-Welle ‡		Dynamische ⁽¹⁾ Tragzahl lb _i
Ohne eingebaute Abstreifer	Mit einem eingebauten Abstreifer	Mit zwei eingebauten Abstreifern		Fest D	Einstellbar D		Fester Durchmesser Gehäuse	Einstellbarer Durchmesser Gehäuse (vor Justierung)	
SS6U8	SS6U8W	SS6U8WW	0,5000/0,4995	0,8755/0,8750	0,8760/0,8750	0,4995/0,4990	0,0015C/0,0000	0,002C/0,0000	265
SSU10	SSU10W	SSU10WW	0,6250/0,6245	1,1255/1,1250	1,1260/1,1250	0,6245/0,6240	0,0015C/0,0000	0,002C/0,0000	620
SSU12	SSU12W	SSU12WW	0,7500/0,7495	1,2505/1,2500	1,2510/1,2500	0,7495/0,7490	0,0015C/0,0000	0,002C/0,0000	1130
SSU16	SSU16W	SSU16WW	1,0000/0,9995	1,5630/1,5625	1,5635/1,5625	0,9995/0,9990	0,0015C/0,0000	0,002C/0,0000	1900
SSU20	SSU20W	SSU20WW	1,2500/1,2494	2,0008/2,0000	2,0010/2,0000	1,2495/1,2490	0,0018C/0,0001P	0,002C/0,0001P	2350
SSU24	SSU24W	SSU24WW	1,5000/1,4994	2,3760/2,3750	2,3760/2,3750	1,4994/1,4989	0,0021C/0,0000	0,0021C/0,0000	3880

‡ P = Vorbelastung (Preload), C = Spiel (Clearance)

(1) Die dynamische Tragzahl basiert auf einer Nennlauflistung von zwei Millionen Zoll. Die tatsächliche dynamische Tragzahl kann durch die Ausrichtung des Lagers relativ zur Last oder durch die Richtung der aufgebrachtten Last beeinflusst werden. Die Korrekturfaktoren für die dynamische Tragzahl entnehmen Sie den nachfolgenden Polardiagrammen.

(2) Beschreibungen und Spezifikationen der einzelnen Teilenummern finden Sie auf Seite 27. Spezifikationen von Dichtungen und Halteringen finden Sie im Abschnitt „Zubehör“.

Hinweis: Weitere technische Informationen finden Sie im Abschnitt „Technische Hinweise“, der auf Seite 262 beginnt.

Zoll – Super Smart Ball Bushing-Lager

Last/Lebensdauer-Diagramm

(die Linien zeigen die Lastgrenzen der jeweiligen Ball Bushing-Lager)



Ermittlung der Ball Bushing-Lagergröße

Um die richtige Größe Ihres Ball Bushing-Lagers zu ermitteln, suchen Sie in der Tabelle die maximale Belastung des am höchsten belasteten Lagers und die erforderliche Laufleistung. Markieren Sie den Schnittpunkt der beiden Linien. Alle Ball Bushing-Lagergrößen, deren Kurven durch oder über und rechts von diesem Punkt verlaufen, können sich für die Anwendung eignen.

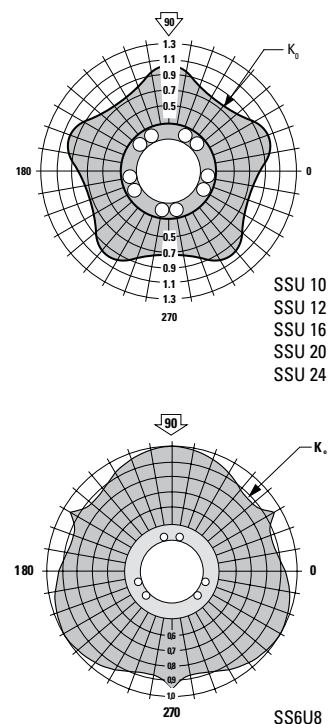
Hinweis: Zur Verwendung dieser Tabelle.

Belastung des am höchsten belasteten Lagers = maximale aufgebrauchte Last/ K_0 .

Wobei K_0 anhand des Polardiagramms rechts ermittelt werden kann.

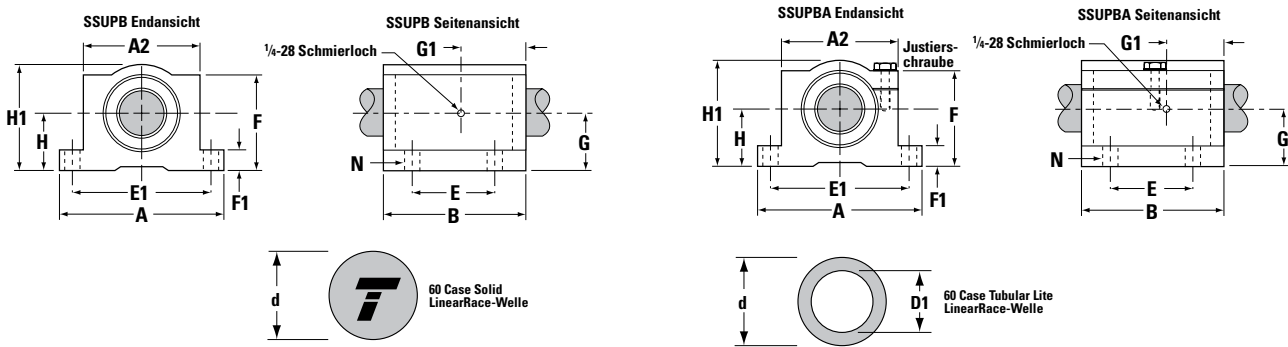
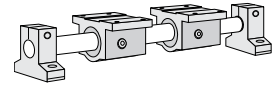
Polardiagramme

Die tatsächliche dynamische Tragzahl eines Ball Bushing-Lagers hängt ab von der Orientierung des Lagers oder von der Wirkrichtung der aufgebrauchten Last. Der Lastkorrekturfaktor K_0 wird anhand der Richtung der aufgebrauchten Belastung relativ zur Ausrichtung der Kugellaufbahn wie im Polardiagramm gezeigt ermittelt. Um die tatsächliche dynamische Tragzahl zu bestimmen, multiplizieren Sie den entsprechenden Korrekturfaktor mit der dynamischen Tragzahl, die in der Produkttabelle auf der vorhergehenden Seite aufgeführt ist.



Zoll – Super Smart Ball Bushing-Lager

Super Smart Ball Bushing-Lagerblöcke (geschlossene, einstellbare Ausführung) für endgestützte Anwendungen



Super Smart Ball Bushing-Lagerblöcke (geschlossene, einstellbare Ausführung, beidseitig abgedichtet) und LinearRace (Abm. in Zoll)

Teilenummer ⁽²⁾		60 Case LinearRace	Nenn-Durchmesser	H 0,003	H1	60 Case LinearRace-Durchmesser d	60 Case LinearRace – minimale Einhärtiefe	Gewicht des 60 Case Solid LinearRace lb/in	Gewicht des 60 Case Tubular Lite LinearRace lb/in	Innendurchmesser des 60 Case Tubular Lite LinearRace D1
Fest	Einstellbar									
SS6UPB8	SS6UPBA8	1/2 L	0,500	0,687	1,25	0,4995/0,4990	0,04	0,06	–	–
SSUPB10	SSUPBA10	5/8 L	0,625	0,875	1,63	0,6245/0,6240	0,04	0,09	–	–
SSUPB12	SSUPBA12	3/4 L	0,750	0,937	1,75	0,7495/0,7490	0,06	0,13	0,08	0,46/0,41
SSUPB16	SSUPBA16	1 L	1,000	1,187	2,19	0,9995/0,9990	0,08	0,22	0,16	0,62/0,56
SSUPB20	SSUPBA20	1 1/4 L	1,250	1,500	2,81	1,2495/1,2490	0,08	0,35	–	–
SSUPB24	SSUPBA24	1 1/2 L	1,500	1,750	3,25	1,4994/1,4989	0,08	0,50	0,33	0,93/0,84

Teilenummer ⁽²⁾		A	A2	B	E 0,010	E1 ±0,010	F	F1	G	G1	N		Gewicht des Lagerblocks lb	Dynamische ⁽¹⁾ Tragzahl lb _i
Fest	Einstellbar										Bohrung	Schraube		
SS6UPB8	SS6UPBA8	2,00	1,38	1,69	1,000	1,688	1,13	0,25	0,97	0,44	0,16	#6	0,23	265
SSUPB10	SSUPBA10	2,50	1,75	1,94	1,125	2,125	1,44	0,28	1,20	0,69	0,19	#8	0,51	620
SSUPB12	SSUPBA12	2,75	1,88	2,06	1,250	2,375	1,56	0,31	0,94	0,78	0,19	#8	0,62	1130
SSUPB16	SSUPBA16	3,25	2,38	2,81	1,750	2,875	1,94	0,38	1,19	0,91	0,22	#10	1,24	1900
SSUPB20	SSUPBA20	4,00	3,00	3,63	2,000	3,500	2,50	0,44	1,50	1,37	0,22	#10	2,57	2350
SSUPB24	SSUPBA24	4,75	3,50	4,00	2,500	4,125	2,88	0,50	1,75	1,13	0,28	0,25	3,94	3880

(1) Die dynamische Tragzahl basiert auf einer Nennlaufleistung von zwei Millionen Zoll. Die tatsächliche dynamische Tragzahl kann durch die Ausrichtung des Lagers relativ zur Last oder durch die Richtung der aufgebrachtten Last beeinflusst werden. Die Korrekturfaktoren für die dynamische Tragzahl entnehmen Sie den nachfolgenden Polardiagrammen.

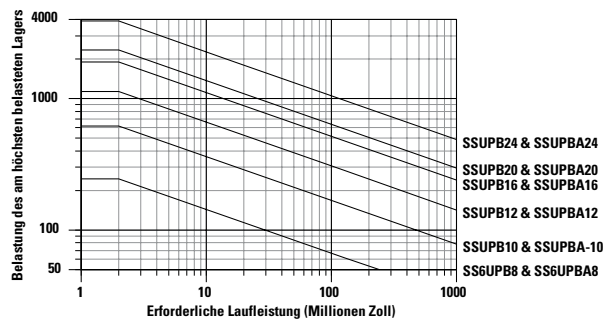
(2) Beschreibungen und Spezifikationen der einzelnen Teilenummern finden Sie auf Seite 27.

Hinweis: Weitere technische Informationen finden Sie im Abschnitt „Technische Hinweise“, der auf Seite 262 beginnt.

Zoll – Super Smart Ball Bushing-Lager

Last/Lebensdauer-Diagramm

(die Linien zeigen die Lastgrenzen der jeweiligen Ball Bushing-Lager)



Ermittlung der Ball Bushing-Lagergröße

Um die richtige Größe Ihres Ball Bushing-Lagers zu ermitteln, suchen Sie in der Tabelle die maximale Belastung des am höchsten belasteten Lagers und die erforderliche Laufleistung. Markieren Sie den Schnittpunkt der beiden Linien. Alle Ball Bushing-Lagergrößen, deren Kurven durch oder über und rechts von diesem Punkt verlaufen, können sich für die Anwendung eignen.

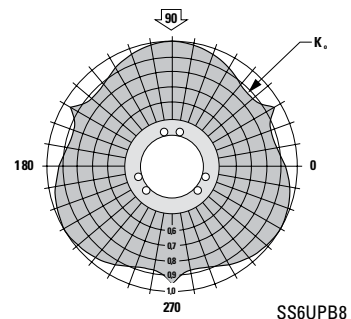
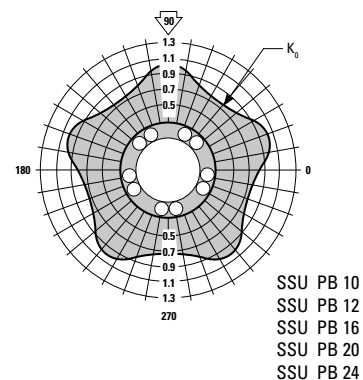
Hinweis: Zur Verwendung dieser Tabelle.

Belastung des am höchsten belasteten Lagers = maximale aufgebrauchte Last/ K_0 .

Wobei K_0 anhand des Polardiagramms rechts ermittelt werden kann.

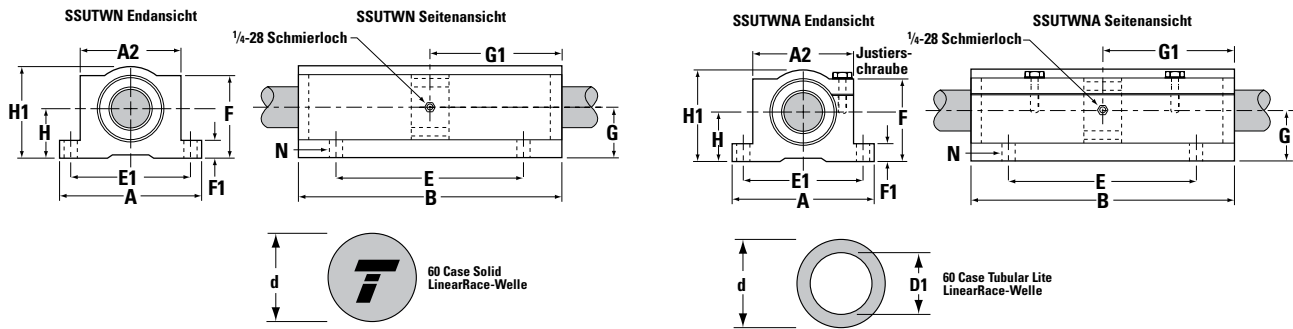
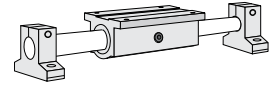
Polardiagramme

Die tatsächliche dynamische Tragzahl eines Ball Bushing-Lagers hängt ab von der Orientierung des Lagers oder von der Wirkrichtung der aufgebrauchten Last. Der Lastkorrekturfaktor K_0 wird anhand der Richtung der aufgebrauchten Belastung relativ zur Ausrichtung der Kugellaufbahn wie im Polardiagramm gezeigt ermittelt. Um die tatsächliche dynamische Tragzahl zu bestimmen, multiplizieren Sie den entsprechenden Korrekturfaktor mit der dynamischen Tragzahl, die in der Produkttabelle auf der vorhergehenden Seite aufgeführt ist.



Zoll – Super Smart Ball Bushing-Lager

Super Smart Ball Bushing-Doppellagerblöcke (geschlossene, einstellbare Ausführung) für endgestützte Anwendungen



Super Smart Ball Bushing-Doppellagerblöcke (geschlossene Ausführung, beidseitig abgedichtet) und 60 Case LinearRace-Wellen (Abmessungen in Zoll)

Teilenummer ⁽²⁾		60 Case LinearRace	Nenn-Durchmesser	H 0,003	H1	60 Case LinearRace-Durchmesser d	60 Case LinearRace – minimale Einhärtiefe	Gewicht des 60 Case Solid LinearRace lb/in	Gewicht des 60 Case Tubular Lite LinearRace lb/in	Innendurchmesser des 60 Case Tubular Lite LinearRace D1
Fest	Einstellbar									
SS6UTWN8	SS6UTWNA8	1/2 L	0,500	0,687	1,25	0,4995/0,4990	0,04	0,06	–	–
SSUTWN10	SSUTWNA10	5/8 L	0,625	0,875	1,63	0,6245/0,6240	0,04	0,09	–	–
SSUTWN12	SSUTWNA12	3/4 L	0,750	0,937	1,75	0,7495/0,7490	0,06	0,13	0,08	0,46/0,41
SSUTWN16	SSUTWNA16	1 L	1,000	1,187	2,19	0,9995/0,9990	0,08	0,22	0,16	0,62/0,56
SSUTWN20	SSUTWNA20	1 1/4 L	1,250	1,500	2,81	1,2495/1,2490	0,08	0,35	–	–
SSUTWN24	SSUTWNA24	1 1/2 L	1,500	1,750	3,25	1,4994/1,4989	0,08	0,50	0,33	0,93/0,84

Teilenummer ⁽²⁾		A	A2	B	E ±0,010	E1 ±0,010	F	F1	G	G1	N		Gewicht des Lagerblocks lb	Dynamische ⁽¹⁾ Tragzahl lb _i
Fest	Einstellbar										loch	Schraube		
SS6UTWN8	SS6UTWNA8	2,00	1,38	3,50	2,500	1,688	1,13	0,25	0,59	1,75	0,16	#6	0,46	530
SSUTWN10	SSUTWNA10	2,50	1,75	4,00	3,000	2,125	1,44	0,28	0,85	2,00	0,19	#8	1,02	1240
SSUTWN12	SSUTWNA12	2,75	1,88	4,50	3,500	2,375	1,56	0,31	0,94	2,25	0,19	#8	1,24	2260
SSUTWN16	SSUTWNA16	3,25	2,38	6,00	4,500	2,875	1,94	0,38	1,19	3,00	0,22	#10	2,48	3800
SSUTWN20	SSUTWNA20	4,00	3,00	7,50	5,500	3,500	2,50	0,44	1,50	3,75	0,22	#10	5,14	4700
SSUTWN24	SSUTWNA24	4,75	3,50	9,00	6,500	4,125	2,88	0,50	1,75	4,50	0,28	0,25	8,08	7760

(1) Die dynamische Tragzahl basiert auf einer Nennlaufleistung von zwei Millionen Zoll. Die tatsächliche dynamische Tragzahl kann durch die Ausrichtung des Lagers relativ zur Last oder durch die Richtung der aufgebrachten Last beeinflusst werden. Die Korrekturfaktoren für die dynamische Tragzahl entnehmen Sie den nachfolgenden Polardiagrammen. Die dynamische Tragzahl basiert auf zwei gleichermaßen belasteten Lagern.

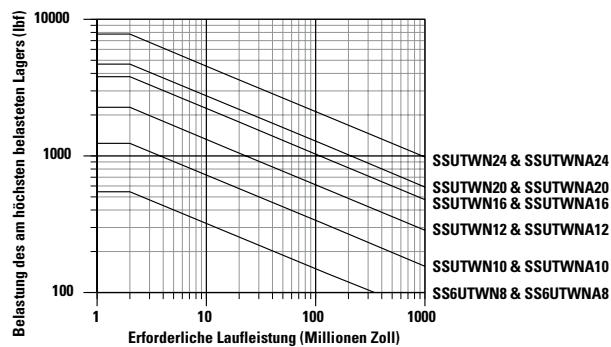
(2) Beschreibungen und Spezifikationen der einzelnen Teilenummern finden Sie auf Seite 27.

Hinweis: Weitere technische Informationen finden Sie im Abschnitt „Technische Hinweise“, der auf Seite 262 beginnt.

Zoll – Super Smart Ball Bushing-Lager

Last/Lebensdauer-Diagramm

(die Linien zeigen die Lastgrenzen der jeweiligen Ball Bushing-Lager)



Ermittlung der Ball Bushing-Lagergröße

Um die richtige Größe Ihres Ball Bushing-Lagers zu ermitteln, suchen Sie in der Tabelle die maximale Belastung des am höchsten belasteten Lagers und die erforderliche Laufleistung. Markieren Sie den Schnittpunkt der beiden Linien. Alle Ball Bushing-Lagergrößen, deren Kurven durch oder über und rechts von diesem Punkt verlaufen, können sich für die Anwendung eignen.

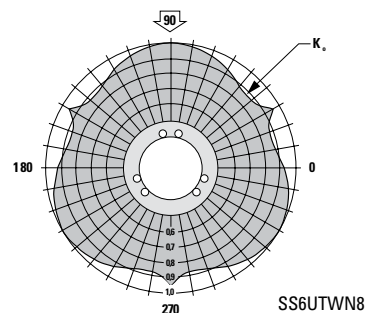
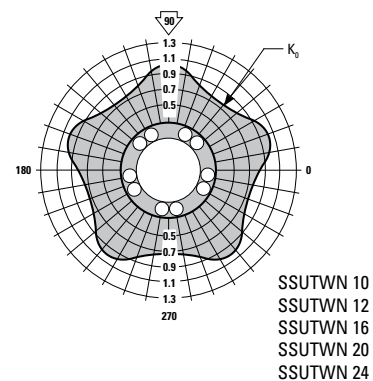
Hinweis: Zur Verwendung dieser Tabelle.

Belastung des am höchsten belasteten Lagers = maximale aufgebrauchte Last/ K_0 .

Wobei K_0 anhand des Polardiagramms rechts ermittelt werden kann.

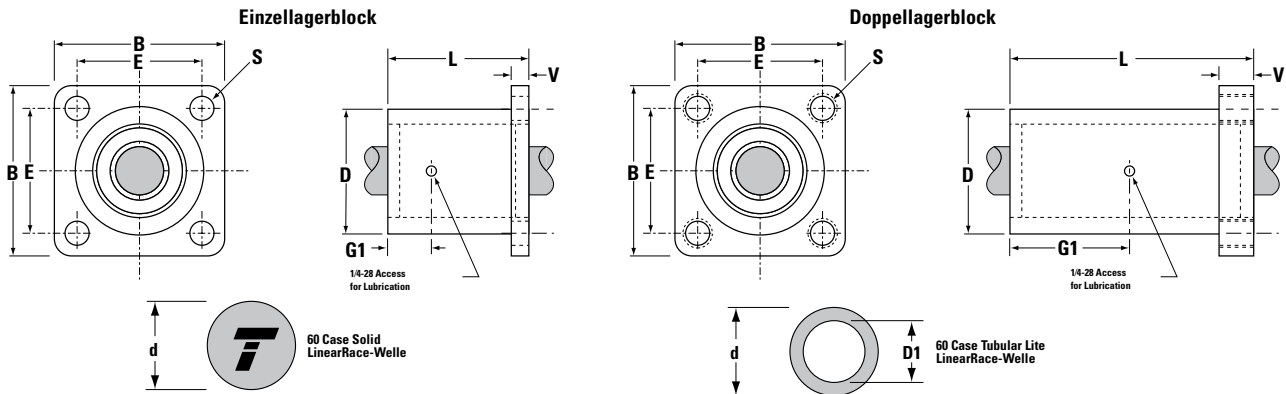
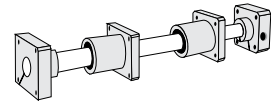
Polardiagramme

Die tatsächliche dynamische Tragzahl eines Ball Bushing-Lagers hängt ab von der Orientierung des Lagers oder von der Wirkrichtung der aufgebrauchten Last. Der Lastkorrekturfaktor K_0 wird anhand der Richtung der aufgebrauchten Belastung relativ zur Ausrichtung der Kugellaufbahn wie im Polardiagramm gezeigt ermittelt. Um die tatsächliche dynamische Tragzahl zu bestimmen, multiplizieren Sie den entsprechenden Korrekturfaktor mit der dynamischen Tragzahl, die in der Produkttabelle auf der vorhergehenden Seite aufgeführt ist.



Zoll – Super Smart Ball Bushing-Lager

Super Smart Ball Bushing Einzel- und Doppellagerblöcke (geflanschte Ausführung) für endgestützte Anwendungen



Super Smart Ball Bushing-Lagerblöcke mit Flansch und 60 Case LinearRace-Welle (Abmessungen in Zoll)

Teilenummer ⁽²⁾		Nenn-Durchmesser	B	E ±0,010	L	D	V	G1	S Bohrungs- durch- messer	60 Case LinearRace- Durchmes- ser d	60 Case LinearRace – minimale Einhärtiefe	Gewicht des 60 Case Solid LinearRace lb/in	Gewicht des 60 Case Tubu- lar Lite LinearRace lb/in	Innen- durchmes- ser des 60 Case Tubular Lite LinearRace D1	Ge- wicht des Lager- blocks lb	Dyn. ⁽¹⁾ Trag- zahl lb _f
Super Smart Ball Bushing- Lagerblock, geflanscht	60 Case Linear- Race															
SS6UFB8	1/2 L	0,500	1,63	1,250	1,69	1,25	0,25	0,72	0,19	0,4995/0,4990	0,04	0,06	–	–	0,23	265
SSUFB12	3/4 L	0,750	2,38	1,750	2,06	1,75	0,38	0,89	0,22	0,7495/0,7490	0,06	0,13	0,08	0,460/0,416	0,52	1130
SSUFB16	1 L	1,000	2,75	2,125	2,81	2,25	0,50	1,27	0,28	0,9995/0,9990	0,08	0,22	0,16	0,629/0,569	1,04	1900
SSUFB20	1 1/4 L	1,250	3,50	2,750	3,63	3,00	0,63	1,67	0,35	1,2495/1,2490	0,08	0,35	–	–	2,21	2350
SSUFB24	1 1/2 L	1,500	4,00	3,125	4,00	3,62	0,75	1,86	0,41	1,4994/1,4989	0,08	0,50	0,33	0,93/0,84	3,68	3880

Super Smart Ball Bushing-Doppellagerblöcke mit Flansch und 60 Case LinearRace-Welle (Abmessungen in Zoll)

Teilenummer ⁽²⁾		Nenn-Durchmesser	B	E ±0,010	L	D	V	G1	S Ge- winde	60 Case LinearRace- Durchmesser d	60 Case LinearRace – minimale Einhärtiefe	Gewicht des 60 Case Solid LinearRace lb/in	Gewicht des 60 Case Tubu- lar Lite LinearRace lb/in	Innen- durchmes- ser des 60 Case Tubular Lite LinearRace D1	Ge- wicht des Lager- blocks lb	Dyn. ⁽¹⁾ Trag- zahl lb _f
Super Smart Ball Bushing-Dop- pellagerblock, geflanscht	60 Case Linear- Race															
SS6UTFB8	1/2 L	0,500	1,63	1,250	3,20	1,25	0,90	1,48	1/4-20	0,4995/0,4990	0,04	0,06	–	–	0,45	530
SSUTFB12	3/4 L	0,750	2,38	1,750	3,95	1,75	0,90	1,98	1/4-20	0,7495/0,7490	0,06	0,13	0,08	0,460/0,416	1,05	2260
SSUTFB16	1 L	1,000	2,75	2,125	5,33	2,25	0,90	2,67	5/16-18	0,9995/0,9990	0,08	0,22	0,16	0,629/0,569	1,95	3800
SSUTFB20	1 1/4 L	1,250	3,50	2,750	6,70	3,00	0,90	3,35	5/16-18	1,2495/1,2490	0,08	0,35	–	–	4,06	4700
SSUTFB24	1 1/2 L	1,500	4,00	3,125	7,50	3,62	1,00	3,75	3/8-16	1,4994/1,4989	0,08	0,50	0,33	0,93/0,84	6,84	7760

(1) Die dynamische Tragzahl basiert auf einer Nennlaufleistung von zwei Millionen Zoll. Die tatsächliche dynamische Tragzahl kann durch die Ausrichtung des Lagers relativ zur Last oder durch die Richtung der aufgebrachtten Last beeinflusst werden. Die Korrekturfaktoren für die dynamische Tragzahl entnehmen Sie den nachfolgenden Polardiagrammen. Die dynamische Tragzahl der geflanschten Super Smart Doppellagerblöcke basiert auf zwei gleichermaßen belasteten Lagern.

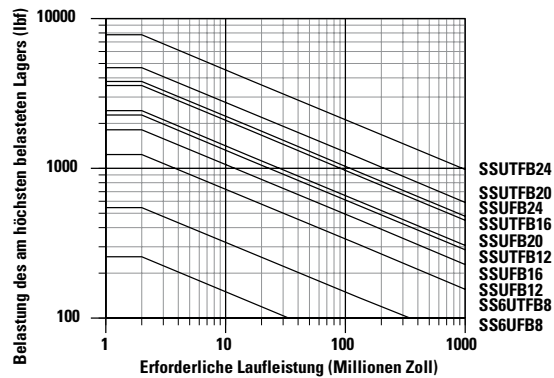
(2) Beschreibungen und Spezifikationen der einzelnen Teilenummern finden Sie auf Seite 27.

Hinweis: Weitere technische Informationen finden Sie im Abschnitt „Technische Hinweise“, der auf Seite 262 beginnt.

Zoll – Super Smart Ball Bushing-Lager

Last/Lebensdauer-Diagramm

(die Linien zeigen die Lastgrenzen der jeweiligen Ball Bushing-Lager)



Ermittlung der Ball Bushing-Lagergröße

Um die richtige Größe Ihres Ball Bushing-Lagers zu ermitteln, suchen Sie in der Tabelle die maximale Belastung des am höchsten belasteten Lagers und die erforderliche Laufleistung. Markieren Sie den Schnittpunkt der beiden Linien. Alle Ball Bushing-Lagergrößen, deren Kurven durch oder über und rechts von diesem Punkt verlaufen, können sich für die Anwendung eignen.

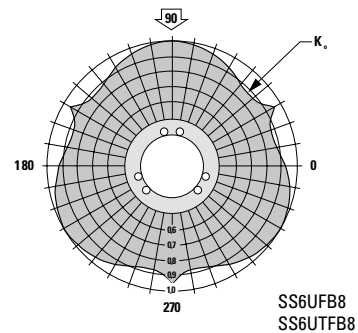
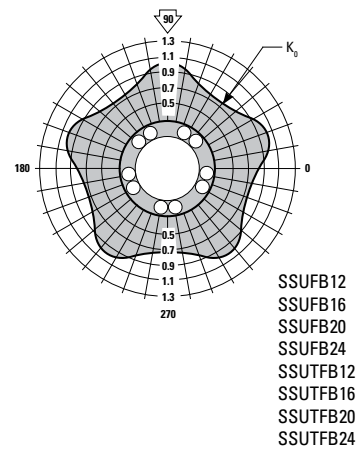
Hinweis: Zur Verwendung dieser Tabelle.

Belastung des am höchsten belasteten Lagers = maximale aufgebrauchte Last/ K_0 .

Wobei K_0 anhand des Polardiagramms rechts ermittelt werden kann.

Polardiagramme

Die tatsächliche dynamische Tragzahl eines Ball Bushing-Lagers hängt ab von der Orientierung des Lagers oder von der Wirkrichtung der aufgebrauchten Last. Der Lastkorrekturfaktor K_0 wird anhand der Richtung der aufgebrauchten Belastung relativ zur Ausrichtung der Kugellaufbahn wie im Polardiagramm gezeigt ermittelt. Um die tatsächliche dynamische Tragzahl zu bestimmen, multiplizieren Sie den entsprechenden Korrekturfaktor mit der dynamischen Tragzahl, die in der Produktabelle auf der vorhergehenden Seite aufgeführt ist.

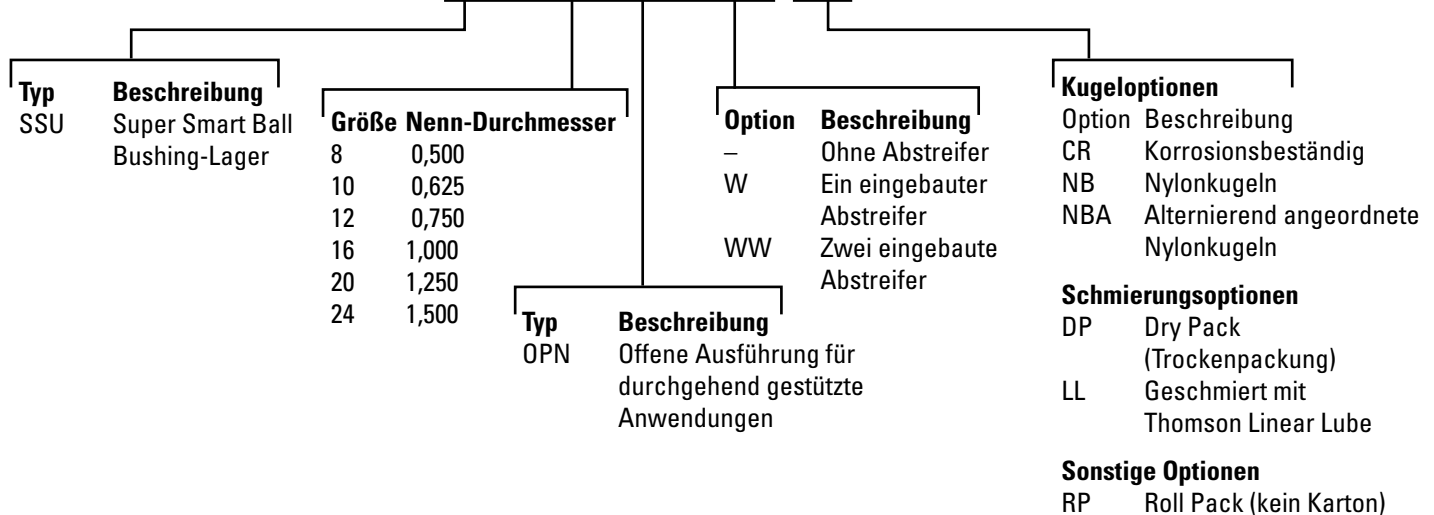


Zoll – Super Smart Ball Bushing-Lager

Teilenummer - Beschreibung und Spezifikation

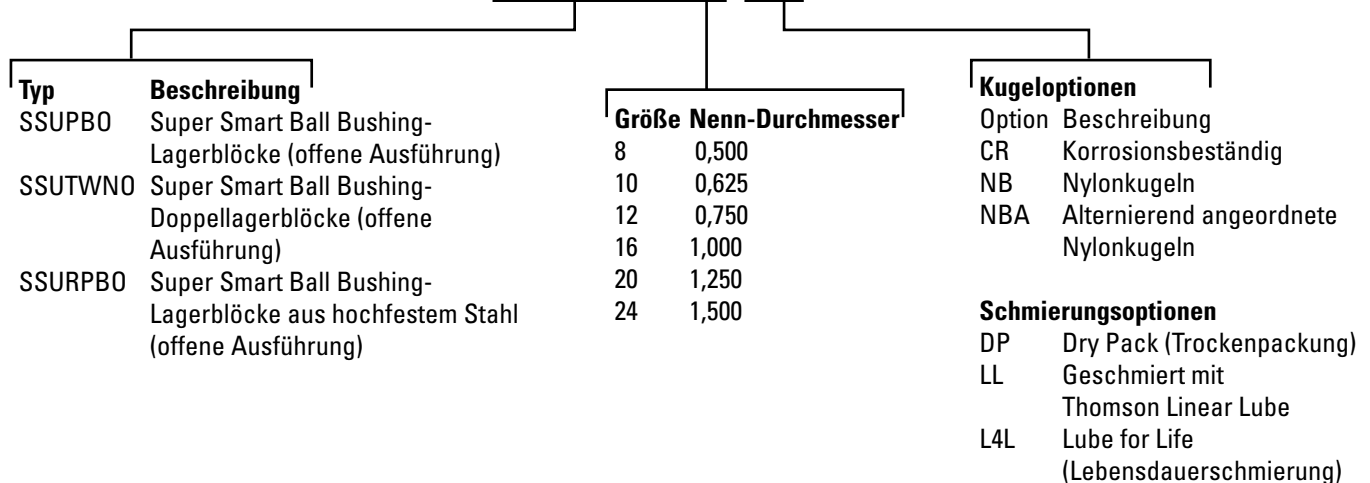
Super Smart Ball Bushing-Lager (offene Ausführung) für durchgehend gestützte Anwendungen

SSU160PNWW-CR



Super Smart Ball Bushing-Lagerblöcke (offene Ausführung) für durchgehend gestützte Anwendungen

SSUPB016-CR

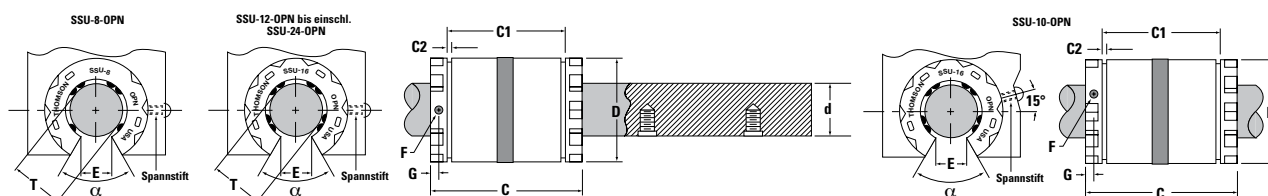
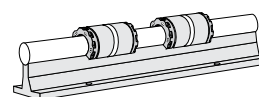


Weitere Informationen zu Lageroptionen finden Sie auf Seite 273.

Zoll – Super Smart Ball Bushing-Lager

Super Smart Ball Bushing-Lager

(offene Ausführung) für durchgehend gestützte Anwendungen



Super Smart Ball Bushing-Lager (offene Ausführung) und 60 Case LinearRace-Wellen (Abmessungen in Zoll)

Teilenummer ⁽³⁾				Nenn-Durchm.	Länge C	C1	C2 min.	Min. Schlitzbreite E	Halte-loch		Winkel α	Anzahl Kugelum-führungen	Gewicht des Ball Bushing-Lagers lb
Ohne eingebaute Abstreifer	Mit einem eingebauten Abstreifer	Mit zwei eingebauten Abstreifern	60 Case Linear Race*						Durchm. F	Lage G			
SSU80PN	SSU80PNW	SSU80PNWW	1/2 L PD	0,500	1,250/1,230	1,032/1,012	0,050	0,31	0,13	0,62	90	6	0,07
SSU100PN	SSU100PNW	SSU100PNWW	5/8 L PD	0,625	1,500/1,480	1,125/1,095	0,055	0,34	0,11	0,13	60	8	0,09
SSU120PN	SSU120PNW	SSU120PNWW	3/4 L PD	0,750	1,625/1,605	1,285/1,255	0,055	0,41	0,14	0,13	60	8	0,13
SSU160PN	SSU160PNW	SSU160PNWW	1 L PD	1,000	2,250/2,230	1,901/1,871	0,068	0,53	0,14	0,13	60	8	0,24
SSU200PN	SSU200PNW	SSU200PNWW	1 1/4 L PD	1,250	2,625/2,600	2,031/1,991	0,068	0,62	0,20	0,19	50	8	0,43
SSU240PN	SSU240PNW	SSU240PNWW	1 1/2 L PD	1,500	3,000/2,970	2,442/2,402	0,086	0,74	0,20	0,19	50	8	,80

* 60 Case beginnt auf Seite 170.

Teilenummer ⁽³⁾			Durchmesser der Arbeitsbohrung T	Empfohlener Durchmesser der Gehäusebohrung		60 Case LinearRace-Durchmesser d	Passung von Ball Bushing-Lager/LinearRace-Welle ‡		Dynamische ^(††) Tragzahl lb _r
Ohne eingebaute Abstreifer	Mit einem eingebauten Abstreifer	Mit zwei eingebauten Abstreifern		Fest D	Einstellbar D		Fester Durchmesser Gehäuse	Einstellbarer Durchmesser Gehäuse (vor Justierung)	
SSU80PN	SSU80PNW	SSU80PNWW	0,5000/0,4995	0,8755/0,8750	0,8760/0,8750	0,4995/0,4990	0,0015C/0,0000	0,002C/0,0000	360
SSU100PN	SSU100PNW	SSU100PNWW	0,6250/0,6245	1,1255/1,1250	1,1260/1,1250	0,6245/0,6240	0,0015C/0,0000	0,002C/0,0000	620
SSU120PN	SSU120PNW	SSU120PNWW	0,7500/0,7495	1,2505/1,2500	1,2510/1,2500	0,7495/0,7490	0,0015C/0,0000	0,002C/0,0000	1130
SSU160PN	SSU160PNW	SSU160PNWW	1,0000/0,9995	1,5630/1,5625	1,5635/1,5625	0,9995/0,9990	0,0015C/0,0000	0,002C/0,0000	1900
SSU200PN	SSU200PNW	SSU200PNWW	1,2500/1,2494	2,0008/2,0000	2,0010/2,0000	1,2495/1,2490	0,0018C/0,0001P	0,002C/0,0001P	2350
SSU240PN	SSU240PNW	SSU240PNWW	1,5000/1,4994	2,3760/2,3750	2,3760/2,3750	1,4994/1,4989	0,0021C/0,0000	0,0021C/0,0000	3880

‡ P = Vorbelastung (Preload), C = Spiel (Clearance)

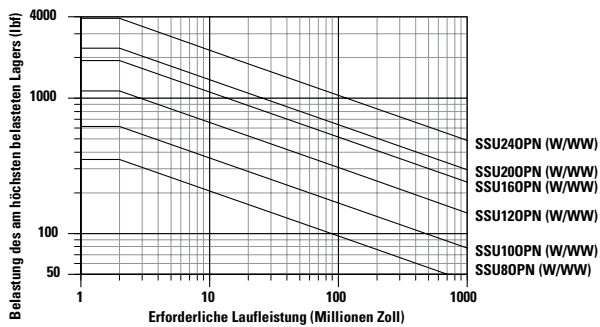
(††) Die dynamische Tragzahl basiert auf einer Nennlaufleistung von zwei Millionen Zoll. Die tatsächliche dynamische Tragzahl kann durch die Ausrichtung des Lagers relativ zur Last oder durch die Richtung der aufgebrachtten Last beeinflusst werden. Die Korrekturfaktoren für die dynamische Tragzahl entnehmen Sie den Polardiagrammen auf der rechten Seite.

(3) Beschreibungen und Spezifikationen der einzelnen Teilenummern finden Sie auf Seite 36.

Zoll – Super Smart Ball Bushing-Lager

Last/Lebensdauer-Diagramm

(die Linien zeigen die Lastgrenzen der jeweiligen Ball Bushing-Lager)



Ermittlung der Ball Bushing-Lagergröße

Um die richtige Größe Ihres Ball Bushing-Lagers zu ermitteln, suchen Sie in der Tabelle die maximale Belastung des am höchsten belasteten Lagers und die erforderliche Laufleistung. Markieren Sie den Schnittpunkt der beiden Linien. Alle Ball Bushing-Lagergrößen, deren Kurven durch oder über und rechts von diesem Punkt verlaufen, können sich für die Anwendung eignen.

Hinweis: Zur Verwendung dieser Tabelle.

Belastung des am höchsten belasteten Lagers = maximale aufgebrauchte Last/ K_0 .

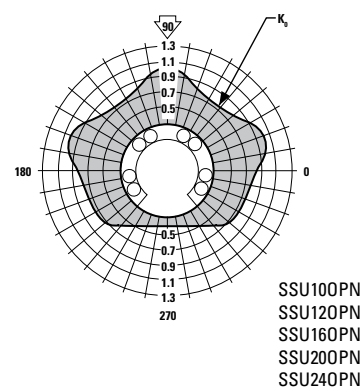
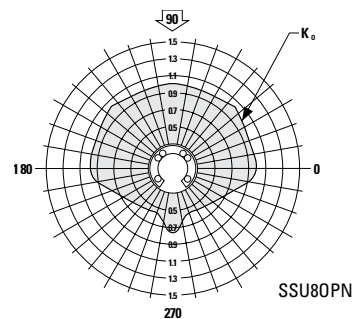
Wobei K_0 anhand des Polardiagramms rechts ermittelt werden kann.

Bei Verwendung von LSRA Smart-Schienen-Baugruppen muss die dynamische Tragzahl für seitlich belastete oder Abzugsanwendungen um 75 % oder das 25-Fache der dynamischen Tragzahl verringert werden.

Polardiagramme

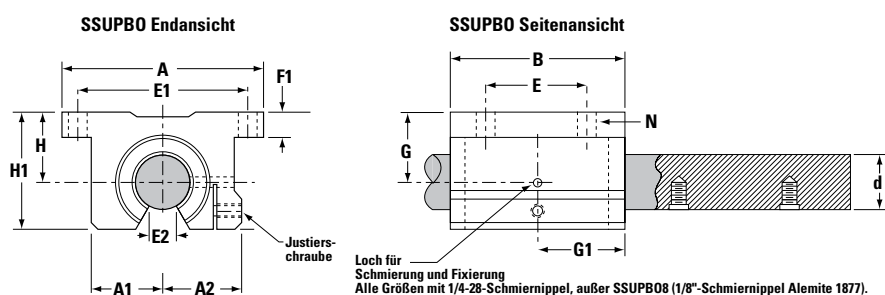
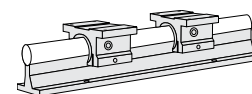
Die tatsächliche dynamische Tragzahl eines Ball Bushing-Lagers hängt ab von der Orientierung des Lagers oder von der Wirkrichtung der aufgebracht Last. Der Lastkorrekturfaktor K_0 wird anhand der Richtung der aufgebracht Belastung relativ zur Ausrichtung der Kugellaufbahn wie im Polardiagramm gezeigt ermittelt. Um die tatsächliche dynamische Tragzahl zu bestimmen, multiplizieren Sie den entsprechenden Korrekturfaktor mit der dynamischen Tragzahl, die in der Produktabelle auf der vorhergehenden Seite aufgeführt ist.

Hinweis: Für Super Smart Ball Bushing-Lager und andere hoch belastbare Lager ist die Lagerbelastung wie in den Polardiagrammen angegeben in der Praxis möglicherweise durch den zulässigen Umfang der Wellendurchbiegung oder die Belastbarkeit der Befestigungsteile der Stützschienebaugruppe begrenzt. In solchen Fällen sollten die Belastungen diese praktischen Grenzen nicht übersteigen, um die Lebensdauer nicht zu verkürzen.



Zoll – Super Smart Ball Bushing-Lager

Super Smart Ball Bushing-Lagerblöcke (offene Ausführung) für durchgehend gestützte Anwendungen



Super Smart Ball Bushing-Lagerblöcke (offene Ausführung) und 60 Case LinearRace-Wellen (Abmessungen in Zoll)

Teilenummer ⁽³⁾		Nenn- durchmesser	H ±0,003	H1	60 Case LinearRace- Durchmesser d
Super Smart Ball Bushing- Lagerblock	60 Case LinearRace*				
SSUPB08	1/2 L PD	0,500	0,687	1,13	0,4995/0,4990
SSUPB010	5/8 L PD	0,625	0,875	1,44	0,6245/0,6240
SSUPB012	3/4 L PD	0,750	0,937	1,56	0,7495/0,7490
SSUPB016	1 L PD	1,000	1,187	2,00	0,9995/0,9990
SSUPB020	1 1/4 L PD	1,250	1,500	2,56	1,2495/1,2490
SSUPB024	1 1/2 L PD	1,500	1,750	2,94	1,4994/1,4989

* 60 Case beginnt auf Seite 170.

Teilenummer ⁽³⁾ Super Smart Ball Bushing-Lagerblock	A	A1	A2	B	E ±0,010	E1 ±0,010	E2 min.	F1	G	G1	N		Gewicht des Lager- blocks lb	Dynamische ^(††) Tragzahl lb _i
	Bohrung	Schraube												
SSUPB08	2,00	0,69	0,75	1,50	1,000	1,688	0,31	0,25	0,50	0,89	0,16	#6	0,23	360
SSUPB010	2,50	0,88	0,94	1,75	1,125	2,125	0,34	0,28	0,55	0,95	0,19	#8	0,41	620
SSUPB012	2,75	0,94	1,00	1,88	1,250	2,375	0,41	0,31	0,67	1,08	0,19	#8	0,51	1130
SSUPB016	3,25	1,19	1,25	2,63	1,750	2,875	0,53	0,38	0,87	1,45	0,22	#10	1,03	1900
SSUPB020	4,00	1,50	1,63	3,38	2,000	3,500	0,62	0,44	1,15	1,83	0,22	#10	2,15	2350
SSUPB024	4,75	1,75	1,88	3,75	2,500	4,125	0,74	0,50	1,28	2,02	0,28	0,25	3,29	3880

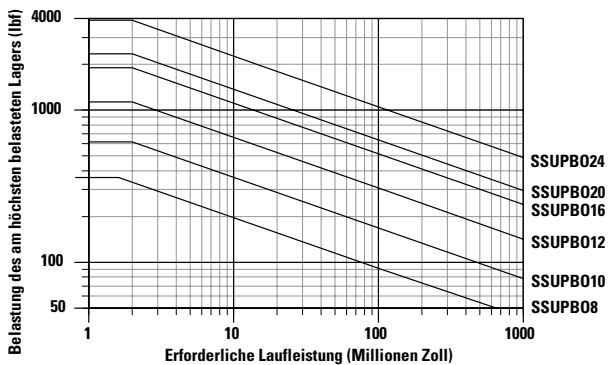
(††) Die dynamische Tragzahl basiert auf einer Nennlaufleistung von zwei Millionen Zoll. Die tatsächliche dynamische Tragzahl kann durch die Ausrichtung des Lagers relativ zur Last oder durch die Richtung der aufgebrachtten Last beeinflusst werden. Die Korrekturfaktoren für die dynamische Tragzahl entnehmen Sie den nachfolgenden Polardiagrammen.

(3) Beschreibungen und Spezifikationen der einzelnen Teilenummern finden Sie auf Seite 36.

Zoll – Super Smart Ball Bushing-Lager

Last/Lebensdauer-Diagramm

(die Linien zeigen die Lastgrenzen der jeweiligen Ball Bushing-Lager)



Ermittlung der Ball Bushing-Lagergröße

Um die richtige Größe Ihres Ball Bushing-Lagers zu ermitteln, suchen Sie in der Tabelle die maximale Belastung des am höchsten belasteten Lagers und die erforderliche Laufleistung. Markieren Sie den Schnittpunkt der beiden Linien. Alle Ball Bushing-Lagergrößen, deren Kurven durch oder über und rechts von diesem Punkt verlaufen, können sich für die Anwendung eignen.

Hinweis: Zur Verwendung dieser Tabelle.

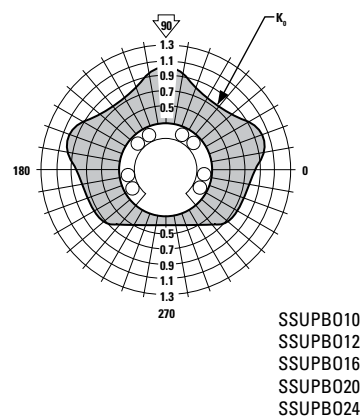
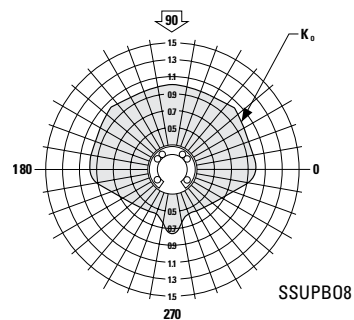
Belastung des am höchsten belasteten Lagers = maximale aufgebrauchte Last/ K_0 .

Wobei K_0 anhand des Polardiagramms rechts ermittelt werden kann.

Polardiagramme

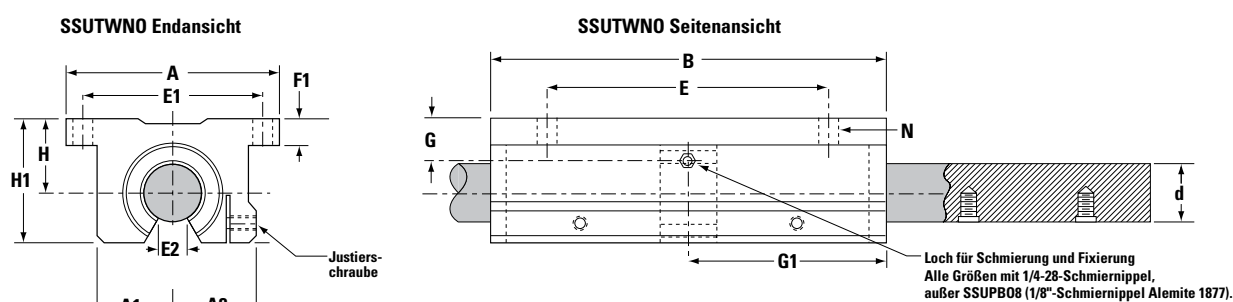
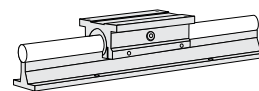
Die tatsächliche dynamische Tragzahl eines Ball Bushing-Lagers hängt ab von der Orientierung des Lagers oder von der Wirkrichtung der aufgebracht Last. Der Lastkorrekturfaktor K_0 wird anhand der Richtung der aufgebracht Belastung relativ zur Ausrichtung der Kugellaufbahn wie im Polardiagramm gezeigt ermittelt. Um die tatsächliche dynamische Tragzahl zu bestimmen, multiplizieren Sie den entsprechenden Korrekturfaktor mit der dynamischen Tragzahl, die in der Produktabelle auf der vorhergehenden Seite aufgeführt ist.

Hinweis: Für Super Smart Ball Bushing-Lager und andere hoch belastbare Lager ist die Lagerbelastung wie in den Polardiagrammen angegeben in der Praxis möglicherweise durch den zulässigen Umfang der Wellendurchbiegung oder die Belastbarkeit der Befestigungsteile der Stützschienebaugruppe begrenzt. In solchen Fällen sollten die Belastungen diese praktischen Grenzen nicht übersteigen, um die Lebensdauer nicht zu verkürzen.



Zoll – Super Smart Ball Bushing-Lager

Super Smart Ball Bushing-Doppellagerblöcke (offene Ausführung) für durchgehend gestützte Anwendungen



Super Smart Ball Bushing-Doppellagerblöcke (offene Ausführung, beidseitig abgedichtet) und 60 Case LinearRace-Wellen (Abmessungen in Zoll)

Teilenummer ⁽³⁾		Nenn- durchmesser	H ±0,003	H1
Super Smart Ball Bushing-Lagerblock	60 Case LinearRace*			
SSUTWN08	1/2 L PD	0,500	0,687	1,13
SSUTWN010	5/8 L PD	0,625	0,875	1,44
SSUTWN012	3/4 L PD	0,750	0,937	1,56
SSUTWN016	1 L PD	1,000	1,187	2,00
SSUTWN020	1 1/4 L PD	1,250	1,500	2,56
SSUTWN024	1 1/2 L PD	1,500	1,750	2,94

* 60 Case beginnt auf Seite 170.

Teilenummer ⁽³⁾ Super Smart Ball Bushing-Lagerblock	A	A1	A2	B	E ±0,010	E1 ±0,010	E2 min.	F1	G	G1	N loch	N1 Schraube	Gewicht des Lager- blocks lb	Dynamische ^(††) Tragzahl lb _r
	SSUTWN08	2,00	0,69	0,75	3,50	2,500	1,688	0,31	0,25	0,56	1,75	0,16		
SSUTWN010	2,50	0,88	0,94	4,00	3,000	2,125	0,34	0,28	0,67	2,00	0,19	#8	0,82	1240
SSUTWN012	2,75	0,94	1,00	4,50	3,500	2,375	0,41	0,31	0,94	2,25	0,19	#8	1,02	2260
SSUTWN016	3,25	1,19	1,25	6,00	4,500	2,875	0,53	0,38	1,20	3,00	0,22	#10	2,06	3800
SSUTWN020	4,00	1,50	1,63	7,50	5,500	3,500	0,62	0,44	1,50	3,75	0,22	#10	4,30	4700
SSUTWN024	4,75	1,75	1,88	9,00	6,500	4,125	0,74	0,50	1,75	4,50	0,28	0,25	6,88	7760

(††) Die dynamische Tragzahl basiert auf einer Nennlaufleistung von zwei Millionen Zoll. Die tatsächliche dynamische Tragzahl kann durch die Ausrichtung des Lagers relativ zur Last oder durch die Richtung der aufgebrachtten Last beeinflusst werden. Die Korrekturfaktoren für die dynamische Tragzahl entnehmen Sie den nachfolgenden Polardiagrammen.

(3) Beschreibungen und Spezifikationen der einzelnen Teilenummern finden Sie auf Seite 36.

Zoll – Super Smart Ball Bushing-Lager

Last/Lebensdauer-Diagramm

(die Linien zeigen die Lastgrenzen der jeweiligen Ball Bushing-Lager)



Ermittlung der Ball Bushing-Lagergröße

Um die richtige Größe Ihres Ball Bushing-Lagers zu ermitteln, suchen Sie in der Tabelle die maximale Belastung des am höchsten belasteten Lagers und die erforderliche Laufleistung. Markieren Sie den Schnittpunkt der beiden Linien. Alle Ball Bushing-Lagergrößen, deren Kurven durch oder über und rechts von diesem Punkt verlaufen, können sich für die Anwendung eignen.

Hinweis: Zur Verwendung dieser Tabelle.

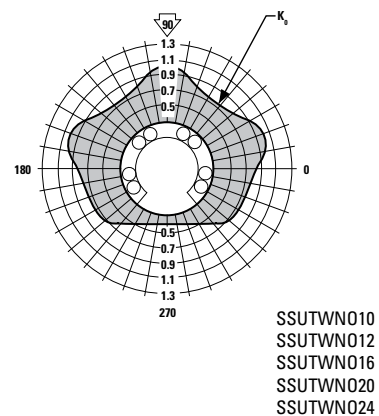
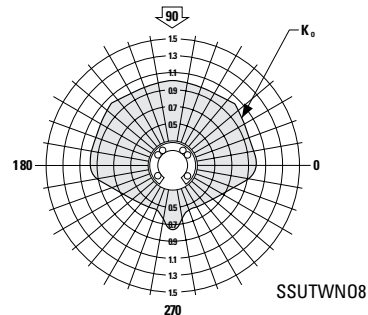
Belastung des am höchsten belasteten Lagers = maximale aufgebrachte Last/ K_0 .

Wobei K_0 anhand des Polardiagramms rechts ermittelt werden kann.

Polardiagramme

Die tatsächliche dynamische Tragzahl eines Ball Bushing-Lagers hängt ab von der Orientierung des Lagers oder von der Wirkrichtung der aufgebrachten Last. Der Lastkorrekturfaktor K_0 wird anhand der Richtung der aufgebrachten Belastung relativ zur Ausrichtung der Kugellaufbahn wie im Polardiagramm gezeigt ermittelt. Um die tatsächliche dynamische Tragzahl zu bestimmen, multiplizieren Sie den entsprechenden Korrekturfaktor mit der dynamischen Tragzahl, die in der Produkttabelle auf der vorhergehenden Seite aufgeführt ist.

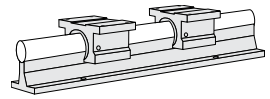
Hinweis: Für Super Smart Ball Bushing-Lager und andere hoch belastbare Lager ist die Lagerbelastung wie in den Polardiagrammen angegeben in der Praxis möglicherweise durch den zulässigen Umfang der Wellendurchbiegung oder die Belastbarkeit der Befestigungsteile der Stützschienebaugruppe begrenzt. In solchen Fällen sollten die Belastungen diese praktischen Grenzen nicht übersteigen, um die Lebensdauer nicht zu verkürzen.



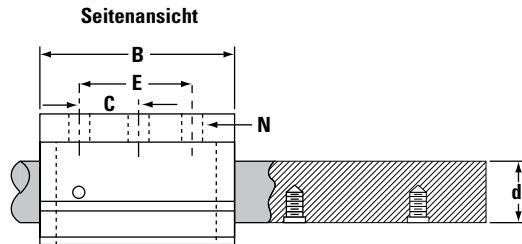
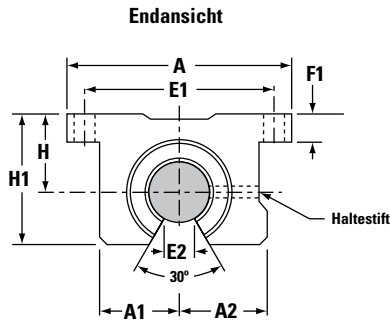
Zoll – Super Smart Ball Bushing-Lager

Super Smart Ball Bushing-Lagerblöcke aus hochfestem Stahl

(offene Ausführung) für durchgehend gestützte Anwendungen



Zoll - Ball Bearing Bushing-Lager



Die Kombination aus hochfestem Stahlgehäuse und leistungsstarkem Super Smart Ball Bushing-Lager reduziert die Durchbiegung und die Kosten um bis zu 66 %.

Super Smart Ball Bushing-Lagerblöcke aus hochfestem Stahl (offene Ausführung, beidseitig abgedichtet) und LinearRace (Abm. in mm)

Teilenummer ⁽³⁾		Nenn-durchmesser	H ±0,003	H1	A	A1	A2	B
Super Smart Ball Bushing-Lagerblock aus hochfestem Stahl	60 Case LinearRace* Welle							
SSURPB012	3/4 L PD	0,750	0,937	1,56	2,75	0,94	1,00	1,88
SSURPB016	1 L PD	1,000	1,187	2,00	3,25	1,19	1,25	2,63
SSURPB024	1 1/2 L PD	1,500	1,750	2,94	4,75	1,75	1,88	3,75

* 60 Case beginnt auf Seite 170.

Teilenummer ⁽³⁾	60 Case LinearRace-Durchmesser d	E ±0,010	C ±0,010	E1 ±0,010	E2 min.	F1	N		Gewicht des Lagerblocks lb	Dynamische ^(††) Tragzahl lb _i
							Bohrung	Schraube		
SSURPB012	0,7495/0,7490	1,250	0,625	2,375	0,43	0,31	0,19	#8	1,10	1130
SSURPB016	0,9995/0,9990	1,750	0,875	2,875	0,56	0,38	0,22	#10	2,30	1900
SSURPB024	1,4994/1,4989	2,500	1,250	4,125	0,81	0,50	0,28	0,25	7,00	3880

(††) Die dynamische Tragzahl basiert auf einer Nennlaufleistung von zwei Millionen Zoll. Die tatsächliche dynamische Tragzahl kann durch die Ausrichtung des Lagers relativ zur Last oder durch die Richtung der aufgetragenen Last beeinflusst werden. Die Korrekturfaktoren für die dynamische Tragzahl entnehmen Sie den nachfolgenden Polardiagrammen.

(3) Beschreibungen und Spezifikationen der einzelnen Teilenummern finden Sie auf Seite 36.

Super Smart Ball Bushing-Lagerblock aus hochfestem Stahl bieten folgende Vorteile:

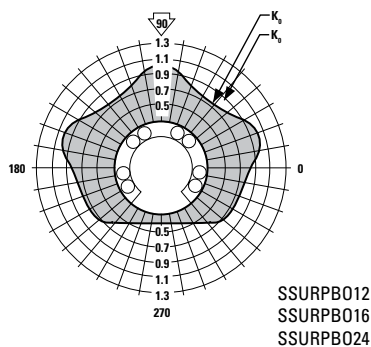
- Kürzere Stabilisierungszeit – Größere Produktivität
- Geringere Durchbiegung – Größere Genauigkeit
- Höchste Belastbarkeit – Geringster Bewegungsspielraum
- Längste Lagerlebensdauer – Größere Zuverlässigkeit

Zoll – Super Smart Ball Bushing-Lager

Polardiagramme

Die tatsächliche dynamische Tragzahl eines Ball Bushing-Lagers hängt ab von der Orientierung des Lagers oder von der Wirkrichtung der aufgebracht Last. Der Lastkorrekturfaktor K_0 wird anhand der Richtung der aufgebracht Belastung relativ zur Ausrichtung der Kugelaufbahn wie im Polardiagramm gezeigt ermittelt. Um die tatsächliche dynamische Tragzahl zu bestimmen, multiplizieren Sie den entsprechenden Korrekturfaktor mit der dynamischen Tragzahl, die in der Produkttabelle auf der vorhergehenden Seite aufgeführt ist.

Hinweis: Für Super Smart Ball Bushing-Lager und andere hoch belastbare Lager ist die Lagerbelastung wie in den Polardiagrammen angegeben in der Praxis möglicherweise durch den zulässigen Umfang der Wellendurchbiegung oder die Belastbarkeit der Befestigungsteile der Stützschienebaugruppe begrenzt. In solchen Fällen sollten die Belastungen diese praktischen Grenzen nicht übersteigen, um die Lebensdauer nicht zu verkürzen.



Zoll – Super Smart Ball Bushing-Lager

X/Y-Bestückungssystem

Ziel

Herstellung eines X/Y-Systems, welches das Werkstück zwischen zwei separaten Bearbeitungsstationen transportiert.

Lösung

Montieren Sie das X/Y-System unter Verwendung von Super Smart-Lagerblöcken an endgestützten 60 Case LinearRace-Wellen für die X-Achse und durchgehende gestützten 60 Case LinearRace-Wellen für die Y-Achse. Verwenden Sie Thomson Kugelgewindetriebe für die Eilgangspositionierung.

Spezifizierte Produkte

X-Achse

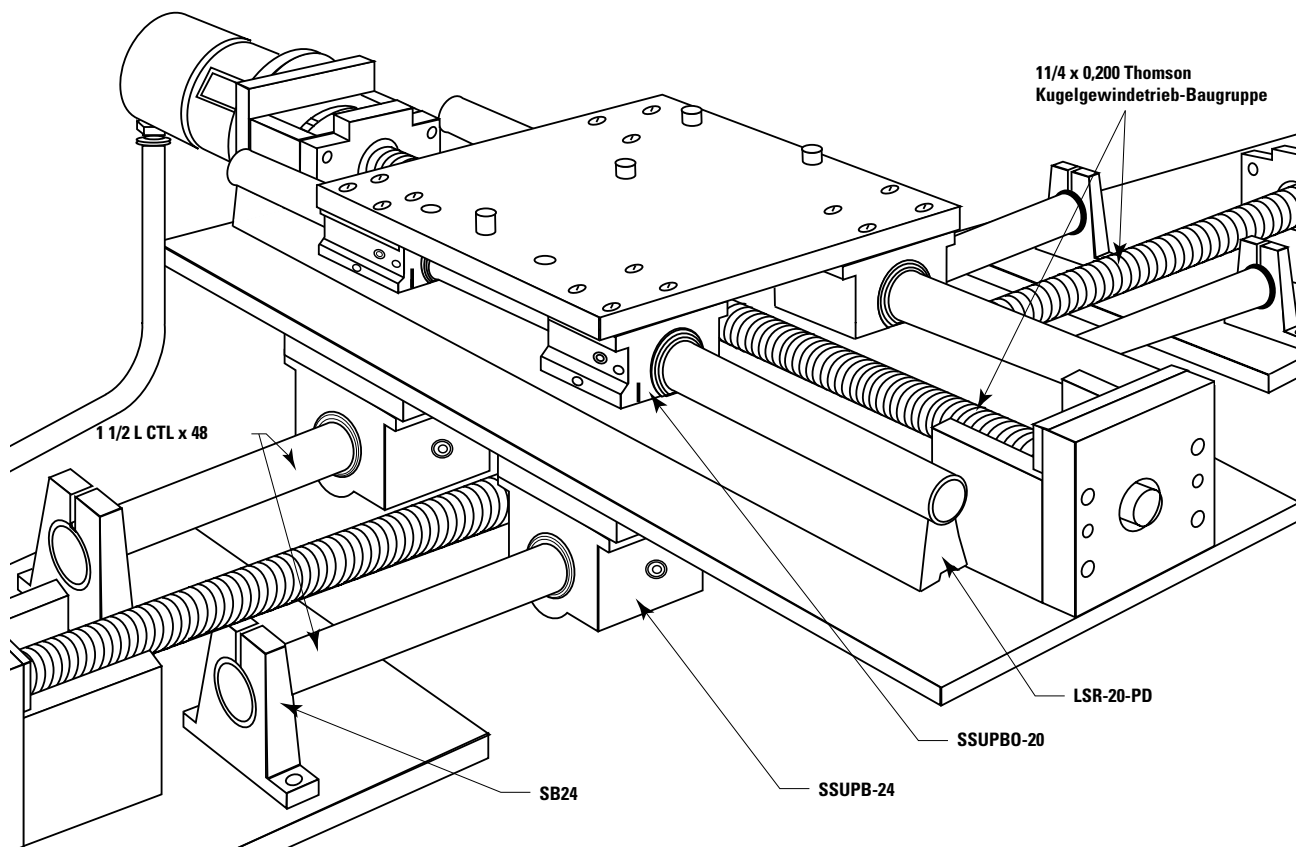
- 2 - 1 1/2 L CTL x 48" (60 Case LinearRace)
- 4 - SB24 (60 Case LinearRace-Endstützblöcke)
- 4 - SSUPB-24 (Super Smart Ball Bushing-Lagerblöcke)
- 1 - 1 1/4 x 0,200 (Thomson-Kugelgewindetrieb)

Vorteile

Die 60 Case LinearRace-Wellen und -Endstützblöcke sorgen für eine wichtige Verbindung zwischen Bearbeitungsstationen. Die Super Smart Ball Bushing-Lagerblöcke und Thomson-Kugelgewindetriebe ermöglichen eine ununterbrochene Bewegung des Werkstücks mit hoher Drehzahl. Die Produktivität steigt um 200 %.

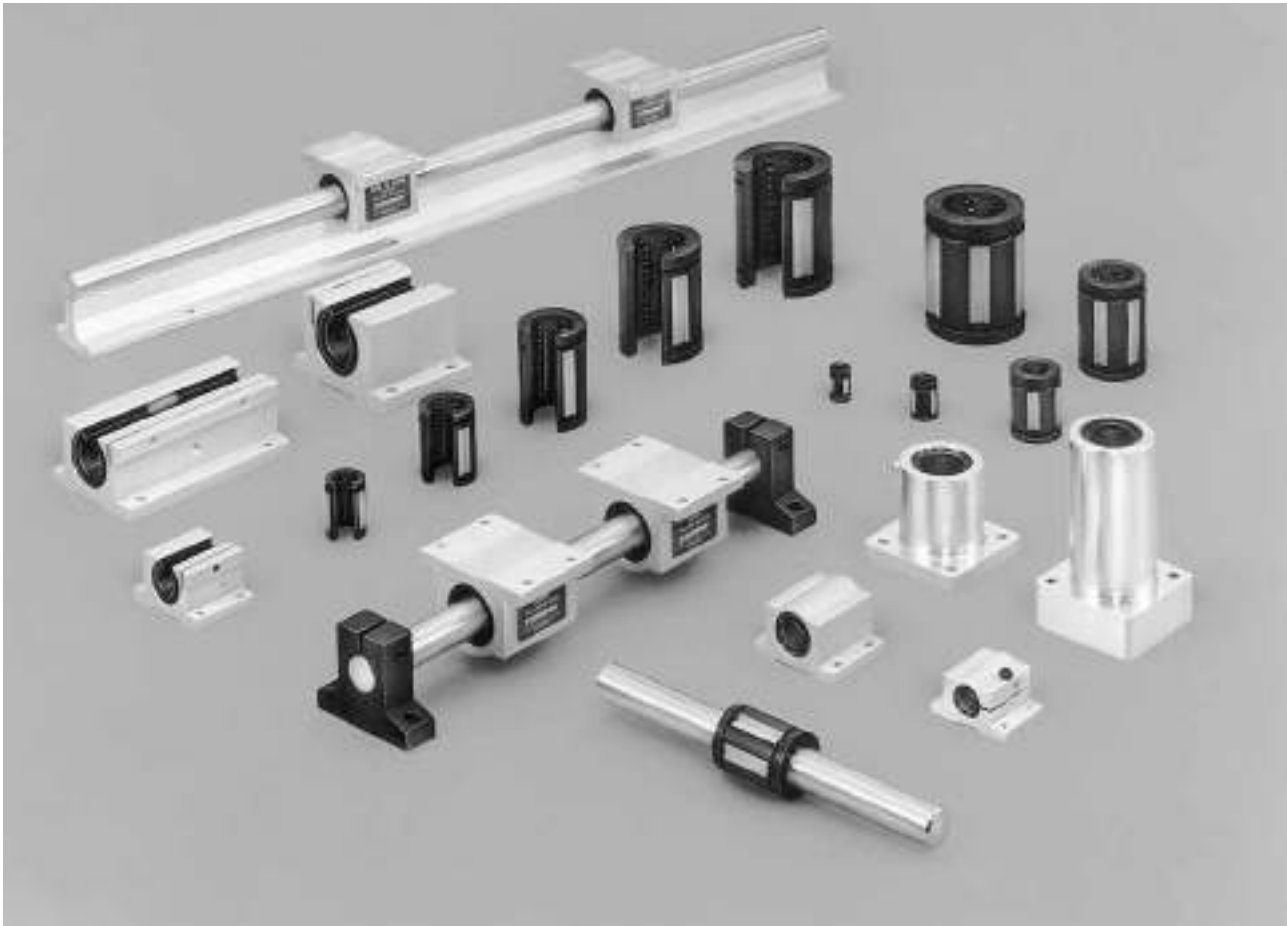
Y-Achse

- 2 - LSR-20 x 48" (Low Profile 60 Case LinearRace-Stützscheine)
- 4 - SSUPBO-20 (Super Smart Ball Bushing-Lagerblöcke)
- 1 - 1 1/4 x 0,200 (Thomson-Kugelgewindetrieb)
- 2 - 1 1/4 L CTL x 48" (60 Case LinearRace)



Zoll – Super Ball Bushing-Lager

Super Ball Bushing-Lagerprodukte



Die Super Ball Bushing-Lagerprodukte von Thomson bieten folgende Vorteile:

- Die Fähigkeit zur Selbstausrichtung um bis zu 5° zum Ausgleich von Ungenauigkeiten bei der Ebenheit des Sockels bzw. der Bearbeitung des Schlittens
- Den RoundRail*-Vorteil kombiniert mit universeller Selbstausrichtung, wodurch Zurückstufungsfaktoren, die normalerweise für Linearführungen erforderlich sind, nicht länger benötigt werden
- Verfahrensgeschwindigkeiten von bis zu 3 m/s ohne Reduzierung der Belastbarkeit
- Leichte, verschleißfeste Halterungen und Außenbuchsen aus speziellem Polymer, die für eine Reduzierung der Trägheit und der Geräuscentwicklung sorgen
- Radial schwimmende Lagerplatten Beim Einbau in ein einstellbares Gehäuse kann das Super Ball Bushing-Lager auf eine spezifische Durchmesserpassung eingestellt werden, um eine präzise und wiederholbare Bewegung zu gewährleisten.
- Konstanter Reibungskoeffizient von nur 0,001
- Verwendung kleinerer, kostengünstigerer Antriebsmotoren, Riemen, Verbindungen, Zahnräder und Kugelgewindetriebe, wenn einfache Lager mit hoher Reibung ersetzt werden
- Eine geschlossene Ausführung für endgestützte Anwendungen und eine offene Ausführung für durchgehend gestützte Anwendungen
- Einbaufertige Lagerblöcke mit doppelt wirkenden Dichtungen und Schmieröffnung. Die Installations- und Ausfallzeiten werden minimiert.
- Weltweit bei über 1.800 Anbietern erhältlich

Zoll – Super Ball Bushing-Lager

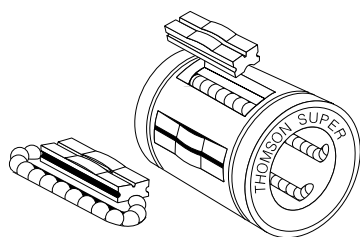


Abbildung 1

Lagerplatte

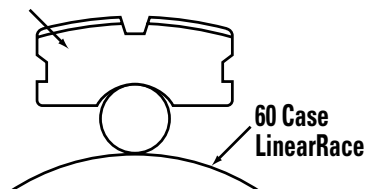


Abbildung 2

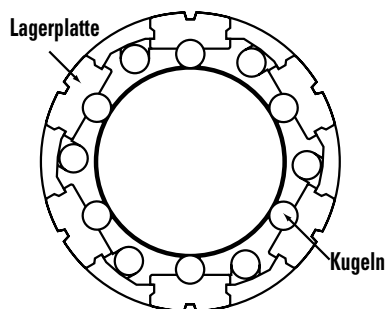


Abbildung 3

Querschnitt der Super Ball Bushing-Lager

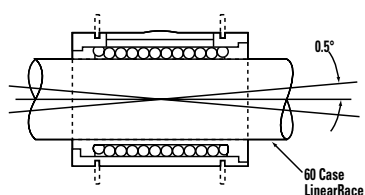


Abbildung 4

Das Super Ball Bushing-Lager ist seit über zwanzig Jahren der Industriestandard für selbstjustierende Linearlager. Dieses Lager bietet eine dreifach höhere Belastbarkeit bzw. 27 Mal höhere Laufleistung als herkömmliche Linearlager. Durch diese enorm erhöhte Lebensdauer des Lagers werden Ausfallzeiten und Wartungsaufwand erheblich reduziert, während Ihre Maschinen zuverlässiger arbeiten. Thomson Industries, Inc. hat das Super Ball Bushing-Lager mit vielen einzigartigen Konstruktionsmerkmalen entwickelt. Neben der deutlich höheren Tragzahl ist das Super Ball Bushing-Lager selbstjustierend, leicht und einstellbar und bietet einen geringen Reibungskoeffizienten (Abbildung 1).

Dreifache Belastbarkeit

Die Lagerplatten mit Kugelumlaufungen sind aus gehärtetem Lagerstahl gefertigt. Die Kugelumlaufrippe ist etwas breiter als der Kugeldurchmesser und bietet so eine optimale Kontaktfläche für die Lagerkugeln. Der größere Kontakt zwischen Kugel und Lagerplatte sorgt für höhere Belastbarkeit und Laufleistung.

Spielfreie Passgenauigkeit

Die Lagerplatten sind radial schwimmend konstruiert (Abbildung 3). Bei Einbau des Lagers in ein einstellbares Gehäuse lassen sich die gewünschten Passungen an der 60 Case LinearRace-Welle einstellen.

Selbstausrichtend

Die Super Ball Bushing-Lagerplatten rotieren um $0,5^\circ$ um ihren Mittelpunkt (Abbildung 4), um so ein reibungsloses Ein- und Austreten der Präzisionslagerkugeln zu gewährleisten. Jede Platte richtet sich automatisch selbst aus, um Ungenauigkeiten der Gehäusebohrungsausrichtung, der Ebenheit des Sockels oder der Bearbeitung des Schlittens auszugleichen. Dies sorgt für eine gleichmäßige Belastung der Kugeln, einen reibungslosen Kugelumlauf sowie einen konstanten Reibungskoeffizienten.

Laufruhiger und geräuscharmer Betrieb

Die Außenbuchsen und die Lagerringe der Super Ball Bushing-Lager bestehen aus verschleißfestem und reibungsarmem Spezial-Polymer. Dieses Polymer bewirkt eine erhebliche Verringerung der Trägheit und der Betriebsgeräusche.

Zoll – Super Ball Bushing-Lager

Teilenummer - Beschreibung und Spezifikation

Super Ball Bushing-Lager (geschlossene Ausführung) für endgestützte Anwendungen

SUPER16DD-CR

Typ	Beschreibung	Größe	Nenn-Durchmesser	Dichtungsoptionen	Kugeloptionen	Schmieroptionen	Sonstige Optionen
SUPER	Super Ball Bushing-lager	3	0,188	Blank	Option	DP	
SCB	Super Ball Bushing-Patronenlager	4	0,250	DD	CR	LL	RP
		6	0,375		NB		
		8	0,500		NBA		
		10	0,625				
		12	0,750				
		16	1,000				
		20	1,250				
		24	1,500				
		32	2,000				

Super Ball Bushing-Lagerblöcke (geschlossene Ausführung) für endgestützte Anwendungen

SPB16ADJ-CR

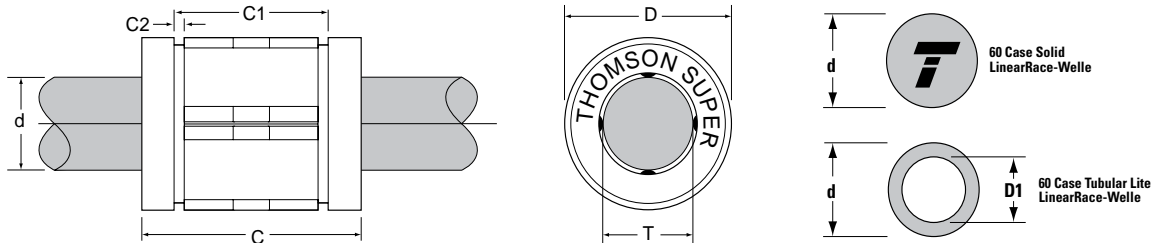
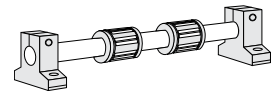
Typ	Beschreibung	Größe	Nenn-Durchmesser	Kugeloptionen	Schmieroptionen
SPB	Super Ball Bushing-Lagerblöcke	4	0,250	Option	DP
TWN	Super Ball Bushing-Doppellagerblöcke	6	0,375	CR	LL
		8	0,500	NB	L4L
		10	0,625	NBA	
		12	0,750		
		16	1,000		
		20	1,250		
		24	1,500		
		32	2,000		

Typ	Beschreibung
-	geschlossene Ausführung, nicht einstellbar
ADJ	geschlossener, einstellbarer Lagerblock

Weitere Informationen zu Lageroptionen finden Sie auf Seite 273.

Zoll – Super Ball Bushing-Lager

Super Ball Bushing-Lager (geschlossene Ausführung) für endgestützte Anwendungen



Super Ball Bushing-Lager (geschlossene Ausführung) und 60 Case LinearRace-Wellen (Abmessungen in Zoll)

Teilenummer ⁽²⁾		Nenn-Durchmesser	Länge C	Abstand zwischen Halteringnuten C1	Nut für Haltering min. C2	Anzahl Kugelumlauf-führungen	Gewicht des Ball Bushing-Lagers lb	60 Case LinearRace – minimale Einhärtiefe	Gewicht des 60 Case Solid LinearRace lb/in	Gewicht des 60 Case Tubular Lite LinearRace lb/in	Innendurchmesser des 60 Case Tubular Lite LinearRace D1
Ball Bushing-Lager	60 Case Linear Race										
SUPER 3	3/16 L	0,188	0,562/0,547	–	–	4	0,003	0,027	0,008	–	–
SUPER 4	1/4 L	0,250	0,750/0,735	0,511/0,501	0,039	4	0,01	0,027	0,01	–	–
SUPER 6	3/8 L	0,375	0,875/0,860	0,699/0,689	0,039	4	0,02	0,027	0,03	–	–
SUPER 8	1/2 L	0,500	1,250/1,230	1,032/1,012	0,050	4	0,04	0,04	0,06	–	–
SUPER 10	5/8 L	0,625	1,500/1,480	1,105/1,095	0,056	5	0,10	0,04	0,09	–	–
SUPER 12	3/4 L	0,750	1,625/1,605	1,270/1,250	0,056	6	0,14	0,06	0,13	0,08	0,46/0,41
SUPER 16	1 L	1,000	2,250/2,230	1,884/1,864	0,070	6	0,25	0,08	0,22	0,16	0,62/0,56
SUPER 20	1 1/4 L	1,250	2,625/2,600	2,004/1,984	0,068	6	0,45	0,08	0,35	–	–
SUPER 24	1 1/2 L	1,500	3,000/2,970	2,410/2,390	0,086	6	0,85	0,08	0,50	0,33	0,93/0,84
SUPER 32	2 L	2,000	4,000/3,960	3,193/3,163	0,105	6	1,45	0,10	0,89	0,54	1,31/1,18

Teilenummer ⁽²⁾	Durchmesser der Arbeitsbohrung T	Empfohlene Gehäusebohrung		60 Case LinearRace-Durchmesser d	Passung von Ball Bushing-Lager/LinearRace-Welle ±		Dynamische Tragzahl lb _f ⁽¹⁾
		Fest D	Einstellbar D		Fester Durchmesser Gehäuse	Einstellbarer Durchmesser Gehäuse (vor Justierung)	
SUPER 3	0,1875/0,1870	0,3755/0,3750	0,3760/0,3750	0,1870/0,1865	0,0015C/0,0000	0,002C/0,0000	35
SUPER 4	0,2500/0,2495	0,5005/0,5000	0,5010/0,5000	0,2495/0,2490	0,0015C/0,0000	0,002C/0,0000	60
SUPER 6	0,3750/0,3745	0,6255/0,6250	0,6260/0,6250	0,3745/0,3740	0,0015C/0,0000	0,002C/0,0000	100
SUPER 8	0,5000/0,4995	0,8755/0,8750	0,8760/0,8750	0,4995/0,4990	0,0015C/0,0000	0,002C/0,0000	255
SUPER 10	0,6250/0,6245	1,1255/1,1250	1,1260/1,1250	0,6245/0,6240	0,0015C/0,0000	0,002C/0,0000	450
SUPER 12	0,7500/0,7495	1,2505/1,2500	1,2510/1,2500	0,7495/0,7490	0,0015C/0,0000	0,002C/0,0000	600
SUPER 16	1,0000/0,9995	1,5630/1,5625	1,5635/1,5625	0,9995/0,9990	0,0015C/0,0000	0,002C/0,0000	1050
SUPER 20	1,2500/1,2494	2,0008/2,0000	2,0010/2,0000	1,2495/1,2490	0,0018C/0,0001P	0,002C/0,0001P	1500
SUPER 24	1,5000/1,4994	2,3760/2,3750	2,3760/2,3750	1,4994/1,4989	0,0021C/0,0000	0,0021C/0,0000	2000
SUPER 32	2,0000/1,9992	3,0010/3,0000	3,0010/3,0000	1,9994/1,9987	0,0023C/0,0002P	0,0023C/0,0002P	3000

‡ P = Vorbelastung (Preload), C = Spiel (Clearance)

(1) Die dynamische Tragzahl basiert auf einer Nennaufleistung von zwei Millionen Zoll. Die tatsächliche dynamische Tragzahl kann durch die Ausrichtung des Lagers relativ zur Last oder durch die Richtung der ausgeübten Last beeinflusst werden. Die Korrekturfaktoren für die dynamische Tragzahl entnehmen Sie den nachfolgenden Polardiagrammen.

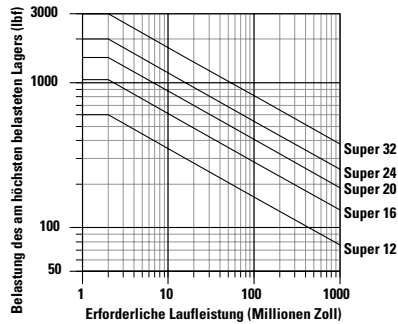
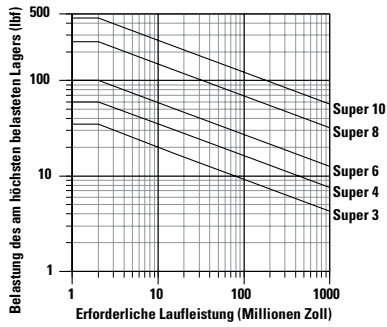
(2) Beschreibungen und Spezifikationen der einzelnen Teilenummern finden Sie auf Seite 48.

Hinweis: Weitere technische Informationen finden Sie im Abschnitt „Technische Hinweise“, der auf Seite 262 beginnt.

Zoll – Super Ball Bushing-Lager

Last/Lebensdauer-Diagramm

(die Linien zeigen die Lastgrenzen der jeweiligen Ball Bushing-Lager)



Ermittlung der Ball Bushing-Lagergröße

Um die richtige Größe Ihres Ball Bushing-Lagers zu ermitteln, suchen Sie in der Tabelle die maximale Belastung des am höchsten belasteten Lagers und die erforderliche Laufleistung. Markieren Sie den Schnittpunkt der beiden Linien. Alle Ball Bushing-Lagergrößen, deren Kurven durch oder über und rechts von diesem Punkt verlaufen, können sich für die Anwendung eignen.

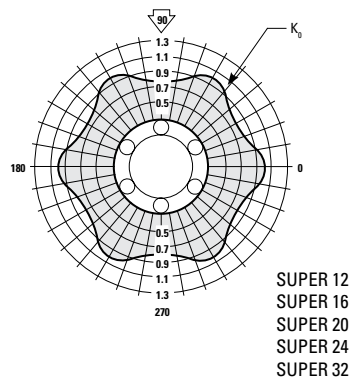
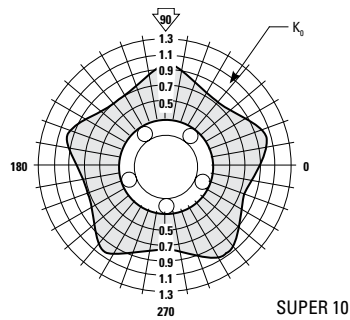
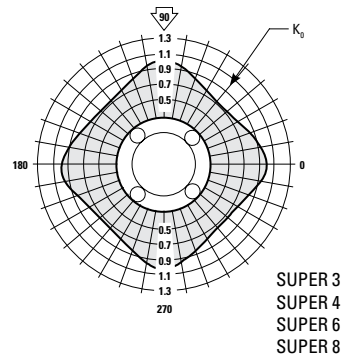
Hinweis: Zur Verwendung dieser Tabelle.

Belastung des am höchsten belasteten Lagers = maximale ausgeübte Last/ K_0 .

Wobei K_0 anhand des Polardiagramms rechts ermittelt werden kann.

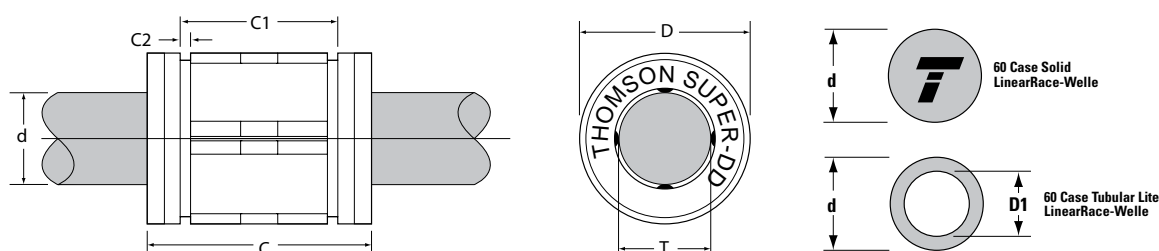
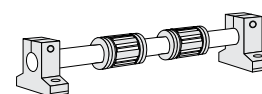
Polardiagramme

Die tatsächliche dynamische Tragzahl eines Ball Bushing-Lagers hängt ab von der Orientierung des Lagers oder von der Wirkrichtung der ausgeübten Last. Der Lastkorrekturfaktor K_0 wird anhand der Richtung der ausgeübten Belastung relativ zur Ausrichtung der Kugellaufbahn wie im Polardiagramm gezeigt ermittelt. Um die tatsächliche dynamische Tragzahl zu bestimmen, multiplizieren Sie den entsprechenden Korrekturfaktor mit der dynamischen Tragzahl, die in der Produkttabelle auf der vorhergehenden Seite aufgeführt ist.



Zoll – Super Ball Bushing-Lager

Abgedichtete Super Ball Bushing-Lager (geschlossene Ausführung) für endgestützte Anwendungen



Abgedichtete Super Ball Bushing-Lager (geschlossene Ausführung) und 60 Case LinearRace-Wellen (Abmessungen in Zoll)

Teilenummer ⁽²⁾		Nenn-Durchmesser	Länge C	Abstand zwischen Sicherungsnuten C1	Nut für Haltering min. C2	Anzahl Kugellauflöhrungen	Gewicht des Ball Bushing-Lagers lb	60 Case LinearRace – minimale Einhärtiefe	Gewicht des 60 Case Solid LinearRace lb/in	Gewicht des 60 Case Tubular Lite LinearRace lb/in	Innendurchmesser des 60 Case Tubular Lite LinearRace D1
Ball Bushing-Lager	60 Case Linear Race										
SUPER8DD	1/2 L	0,500	1,500/1,460	1,032/1,012	0,050	4	0,05	0,04	0,06	–	–
SUPER10DD	5/8 L	0,625	1,750/1,710	1,105/1,095	0,056	5	0,11	0,04	0,09	–	–
SUPER12DD	3/4 L	0,750	1,875/1,835	1,270/1,250	0,056	6	0,15	0,06	0,13	0,08	0,46/0,41
SUPER16DD	1 L	1,000	2,625/2,585	1,884/1,864	0,070	6	0,27	0,08	0,22	0,16	0,62/0,56

Teilenummer ⁽²⁾	Durchmesser der Arbeitsbohrung T	Empfohlener Durchmesser der Gehäusebohrung		60 Case LinearRace-Durchmesser d	Passung von Ball Bushing-Lager/LinearRace-Welle ‡		Dynamische ⁽¹⁾ Tragzahl lb _i
		Fest D	Einstellbar D		Fester Durchmesser Gehäuse	Einstellbarer Durchmesser Gehäuse (vor Justierung)	
SUPER8DD	0,5000/0,4995	0,8750/0,8755	0,8750/0,8760	0,4995/0,4990	0,0015C/0,0000	0,002C/0,0000	255
SUPER10DD	0,6250/0,6245	1,1250/1,1255	1,1250/1,1260	0,6245/0,6240	0,0015C/0,0000	0,002C/0,0000	450
SUPER12DD	0,7500/0,7495	1,2500/1,2505	1,2500/1,2510	0,7495/0,7490	0,0015C/0,0000	0,002C/0,0000	600
SUPER16DD	1,0000/0,9995	1,5625/1,5630	1,5625/1,5635	0,9995/0,9990	0,0015C/0,0000	0,002C/0,0000	1050

‡ P = Vorbelastung (Preload), C = Spiel (Clearance)

(1) Die dynamische Tragzahl basiert auf einer Nennlaufleistung von zwei Millionen Zoll. Die tatsächliche dynamische Tragzahl kann durch die Ausrichtung des Lagers relativ zur Last oder durch die Richtung der ausgeübten Last beeinflusst werden. Die Korrekturfaktoren für die dynamische Tragzahl entnehmen Sie den nachfolgenden Polardiagrammen.

(2) Beschreibungen und Spezifikationen der einzelnen Teilenummern finden Sie auf Seite 48.

Hinweis: Weitere technische Informationen finden Sie im Abschnitt „Technische Hinweise“, der auf Seite 262 beginnt.

Zoll – Super Ball Bushing-Lager

Last/Lebensdauer-Diagramm

(die Linien zeigen die Lastgrenzen der jeweiligen Ball Bushing-Lager)



Ermittlung der Ball Bushing-Lagergröße

Um die richtige Größe Ihres Ball Bushing-Lagers zu ermitteln, suchen Sie in der Tabelle die maximale Belastung des am höchsten belasteten Lagers und die erforderliche Laufleistung. Markieren Sie den Schnittpunkt der beiden Linien. Alle Ball Bushing-Lagergrößen, deren Kurven durch oder über und rechts von diesem Punkt verlaufen, können sich für die Anwendung eignen.

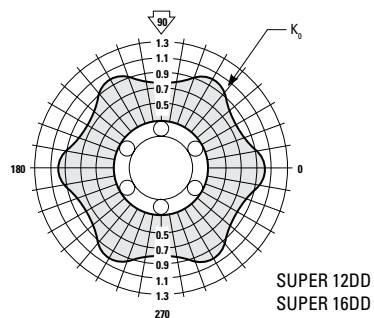
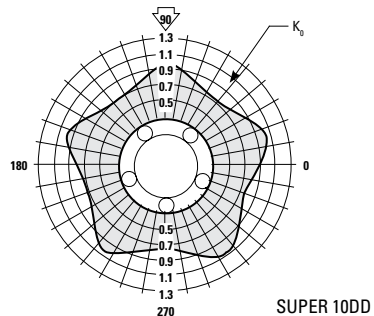
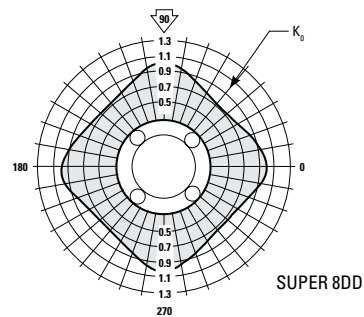
Hinweis: Zur Verwendung dieser Tabelle.

Belastung des am höchsten belasteten Lagers = maximale ausgeübte Last/ K_0 .

Wobei K_0 anhand des Polardiagramms rechts ermittelt werden kann.

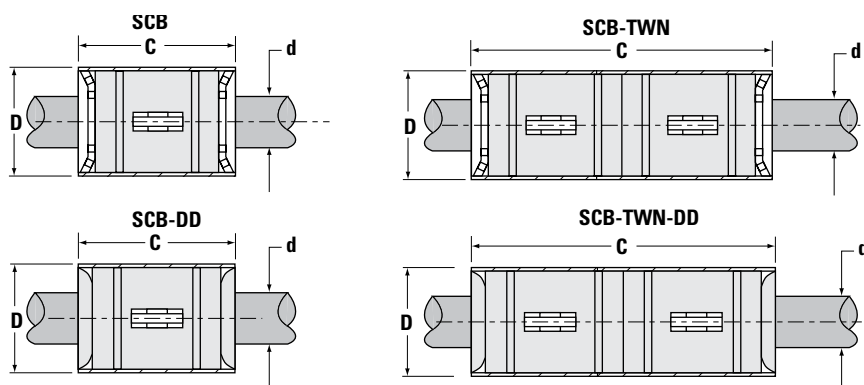
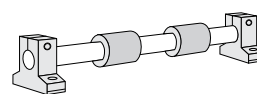
Polardiagramme

Die tatsächliche dynamische Tragzahl eines Ball Bushing-Lagers hängt ab von der Orientierung des Lagers oder von der Wirkrichtung der ausgeübten Last. Der Lastkorrekturfaktor K_0 wird anhand der Richtung der ausgeübten Belastung relativ zur Ausrichtung der Kugellaufbahn wie im Polardiagramm gezeigt ermittelt. Um die tatsächliche dynamische Tragzahl zu bestimmen, multiplizieren Sie den entsprechenden Korrekturfaktor mit der dynamischen Tragzahl, die in der Produkttabelle auf der vorhergehenden Seite aufgeführt ist.



Zoll – Super Ball Bushing-Lager

Super Ball Bushing-Patronenlager (geschlossene Ausführung) für endgestützte Anwendungen



Super Ball Bushing-Patronenlager und 60 Case LinearRace-Wellen (Abmessungen in Zoll)

Teilenummer ⁽²⁾			Nenn-Durchmesser	Länge C ±0,005	Anzahl Kugelumlauf-führungen	Gewicht des Ball Bushing-Lagers ohne Dichtungen lb	Gewicht des Ball Bushing-Lagers mit Dichtungen lb	60 Case LinearRace-Durchmesser d	Nennau-ßendurchmesser D	Empf. Durchmesser Gehäusebohrung fest	60 Case LinearRace – minimale Einhärtiefe	Gewicht des 60 Case Solid LinearRace lb/in	Dynamische ⁽¹⁾ Tragzahl lb _i
Ohne Dichtungen	Mit Dichtungen	60 Case Linear Race											
SCB4	SCB4DD	1/4 L	0,250	1,000	4	0,01	0,02	0,2495/0,2490	0,531/0,529	0,535/0,533	0,027	0,01	60
SCB6	SCB6DD	3/8 L	0,375	1,125	4	0,02	0,03	0,3745/0,3740	0,656/0,654	0,660/0,658	0,027	0,03	100
SCB8	SCB8DD	1/2 L	0,500	1,500	4	0,06	0,07	0,4995/0,4990	0,906/0,904	0,910/0,908	0,04	0,06	255

Super Ball Bushing-Patronendoppellager und 60 Case LinearRace-Wellen (Abmessungen in Zoll)

Teilenummer ⁽²⁾			Nenn-Durchmesser	Länge C ±0,005	Anzahl Kugelumlauf-führungen	Gewicht des Ball Bushing-Lagers ohne Dichtungen lb	Gewicht des Ball Bushing-Lagers mit Dichtungen lb	60 Case LinearRace-Durchmesser d	Nennau-ßendurchmesser D	Empf. Durchmesser Gehäusebohrung fest	60 Case LinearRace – minimale Einhärtiefe	Gewicht des 60 Case LinearRace lb/in	Dynamische ⁽¹⁾ Tragzahl lb _i
Ohne Dichtungen	Mit Dichtungen	60 Case Linear Race											
SCB4TWN	SCB4TWNDD	1/4 L	0,250	1,750	4	0,02	0,04	0,2495/0,2490	0,531/0,529	0,535/0,533	0,027	0,01	120
SCB6TWN	SCB6TWNDD	3/8 L	0,375	2,000	4	0,03	0,04	0,3745/0,3740	0,656/0,654	0,660/0,658	0,027	0,03	200
SCB8TWN	SCB8TWNDD	1/2 L	0,500	2,750	4	0,12	0,13	0,4995/0,4990	0,906/0,904	0,910/0,908	0,04	0,06	510

(1) Die dynamische Tragzahl basiert auf einer Nennlaufleistung von zwei Millionen Zoll. Die tatsächliche dynamische Tragzahl kann durch die Ausrichtung des Lagers relativ zur Last oder durch die Richtung der ausgeübten Last beeinflusst werden. Die Korrekturfaktoren für die dynamische Tragzahl entnehmen Sie den nachfolgenden Polardiagrammen. Die dynamische Tragzahl der Super Patronendoppellager basiert auf zwei gleichermaßen belasteten Lagern.

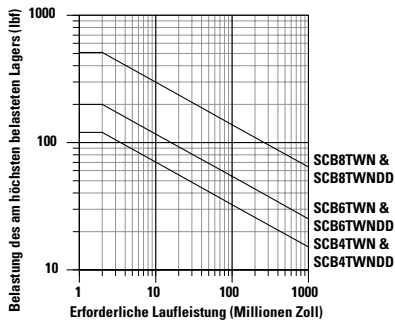
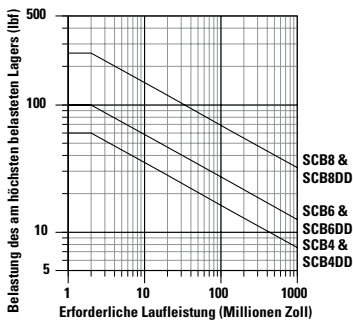
(2) Beschreibungen und Spezifikationen der einzelnen Teilenummern finden Sie auf Seite 48.

Hinweis: Weitere technische Informationen finden Sie im Abschnitt „Technische Hinweise“, der auf Seite 262 beginnt.

Zoll – Super Ball Bushing-Lager

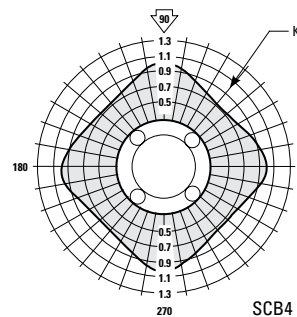
Last/Lebensdauer-Diagramm

(die Linien zeigen die Lastgrenzen der jeweiligen Ball Bushing-Patronenlager)



Polardiagramme

Die tatsächliche dynamische Tragzahl eines Ball Bushing-Lagers hängt ab von der Orientierung des Lagers oder von der Wirkrichtung der ausgeübten Last. Der Lastkorrekturfaktor K_0 wird anhand der Richtung der ausgeübten Belastung relativ zur Ausrichtung der Kugellaufbahn wie im Polardiagramm gezeigt ermittelt. Um die tatsächliche dynamische Tragzahl zu bestimmen, multiplizieren Sie den entsprechenden Korrekturfaktor mit der dynamischen Tragzahl, die in der Produkttabelle auf der vorhergehenden Seite aufgeführt ist.



SCB4 & SCB4DD
SCB6 & SCB6DD
SCB8 & SCB8DD
SCB4TWN & SCB4TWNDD
SCB6TWN & SCB6TWNDD
SCB8TWN & SCB8TWNDD

Ermittlung der Ball Bushing-Lagergröße

Um die richtige Größe Ihres Ball Bushing-Lagers zu ermitteln, suchen Sie in der Tabelle die maximale Belastung des am höchsten belasteten Lagers und die erforderliche Laufleistung. Markieren Sie den Schnittpunkt der beiden Linien. Alle Ball Bushing-Lagergrößen, deren Kurven durch oder über und rechts von diesem Punkt verlaufen, können sich für die Anwendung eignen.

Hinweis: Zur Verwendung dieser Tabelle.

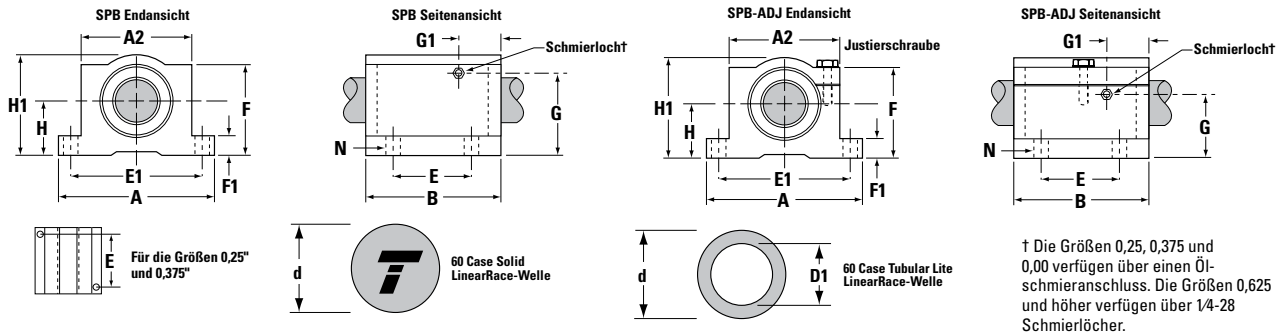
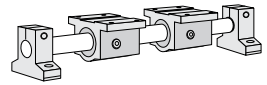
Belastung des am höchsten belasteten Lagers = maximale ausgeübte Last/ K_0 .

Wobei K_0 anhand des Polardiagramms rechts ermittelt werden kann.

Zoll – Super Ball Bushing-Lager

Super Ball Bushing-Lagerblöcke

(geschlossene, einstellbare Ausführung) für endgestützte Anwendungen



Super Ball Bushing-Lagerblöcke (geschlossene, einstellbare Ausführung, beidseitig abgedichtet) und 60 Case LinearRace (Abm. in Zoll)

Teilenummer ⁽²⁾		60 Case LinearRace	Nenn-Durchmesser	H 0,003	H1	60 Case LinearRace-Durchmesser d	60 Case LinearRace – minimale Einhärtiefe	Gewicht des 60 Case Solid LinearRace lb/in	Gewicht des 60 Case Tubular Lite LinearRace lb/in	Innendurchmesser des 60 Case Tubular Lite LinearRace D1
Fest	Einstellbar									
SPB4	SPB4ADJ	1/4 L	0,250	0,437	0,81	0,2495/0,2490	0,027	0,01	–	–
SPB6	SPB6ADJ	3/8 L	0,375	0,500	0,94	0,3745/0,3740	0,027	0,03	–	–
SPB8	SPB8ADJ	1/2 L	0,500	0,687	1,25	0,4995/0,4990	0,04	0,06	–	–
SPB10	SPB10ADJ	5/8 L	0,625	0,875	1,63	0,6245/0,6240	0,04	0,09	–	–
SPB12	SPB12ADJ	3/4 L	0,750	0,937	1,75	0,7495/0,7490	0,06	0,13	0,08	0,46/0,41
SPB16	SPB16ADJ	1 L	1,000	1,187	2,19	0,9995/0,9990	0,08	0,22	0,16	0,62/0,56
SPB20	SPB20ADJ	1 1/4 L	1,250	1,500	2,81	1,2495/1,2490	0,08	0,35	–	–
SPB24	SPB24ADJ	1 1/2 L	1,500	1,750	3,25	1,4994/1,4989	0,08	0,50	0,33	0,93/0,84
SPB32	SPB32ADJ	2 L	2,000	2,125	4,06	1,9994/1,9987	0,10	0,89	0,54	1,31/1,18

Teilenummer ⁽²⁾		A	A2	B	E 0,010	E1 0,010	F	F1	G	G1	N		Gewicht des Lagerblocks lb	Dynamische ⁽¹⁾ Tragzahl lb _f
Fest	Einstellbar										Bohrung	Schraube		
SPB4	SPB4ADJ	1,63	1,00	1,19	0,750	1,313	0,75	0,19	0,60	0,41	0,16	#6	0,10	60
SPB6	SPB6ADJ	1,75	1,13	1,31	0,875	1,438	0,88	0,19	0,70	0,41	0,16	#6	0,13	100
SPB8	SPB8ADJ	2,00	1,38	1,69	1,000	1,688	1,13	0,25	0,97	0,44	0,16	#6	0,20	255
SPB10	SPB10ADJ	2,50	1,75	1,94	1,125	2,125	1,44	0,28	1,20	0,69	0,19	#8	0,50	450
SPB12	SPB12ADJ	2,75	1,88	2,06	1,250	2,375	1,56	0,31	0,94	0,78	0,19	#8	0,60	600
SPB16	SPB16ADJ	3,25	2,38	2,81	1,750	2,875	1,94	0,38	1,19	0,91	0,22	#10	1,20	1050
SPB20	SPB20ADJ	4,00	3,00	3,63	2,000	3,500	2,50	0,44	1,50	1,37	0,22	#10	2,50	1500
SPB24	SPB24ADJ	4,75	3,50	4,00	2,500	4,125	2,88	0,50	1,75	1,13	0,28	1/4	3,80	2000
SPB32	SPB32ADJ	6,00	4,50	5,00	3,250	5,250	3,63	0,63	1,30	1,25	0,41	3/8	7,00	3000

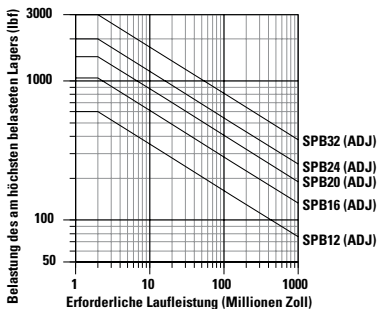
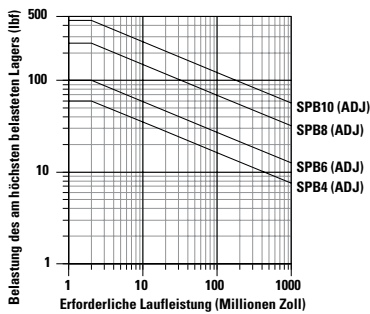
(1) Die dynamische Tragzahl basiert auf einer Nennlaufleistung von zwei Millionen Zoll. Die tatsächliche dynamische Tragzahl kann durch die Ausrichtung des Lagers relativ zur Last oder durch die Richtung der ausgeübten Last beeinflusst werden. Die Korrekturfaktoren für die dynamische Tragzahl entnehmen Sie den nachfolgenden Polardiagrammen.

(2) Beschreibungen und Spezifikationen der einzelnen Teilenummern finden Sie auf Seite 48. Hinweis: Weitere technische Informationen finden Sie im Abschnitt „Technische Hinweise“, der auf Seite 262 beginnt.

Zoll – Super Ball Bushing-Lager

Last/Lebensdauer-Diagramm

(die Linien zeigen die Lastgrenzen der jeweiligen Ball Bushing-Lagerblöcke)



Ermittlung der Ball Bushing-Lagergröße

Um die richtige Größe Ihres Ball Bushing-Lagers zu ermitteln, suchen Sie in der Tabelle die maximale Belastung des am höchsten belasteten Lagers und die erforderliche Laufleistung. Markieren Sie den Schnittpunkt der beiden Linien. Alle Ball Bushing-Lagergrößen, deren Kurven durch oder über und rechts von diesem Punkt verlaufen, können sich für die Anwendung eignen.

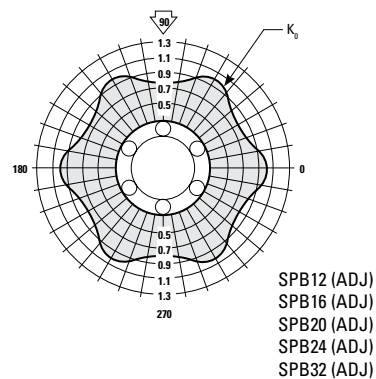
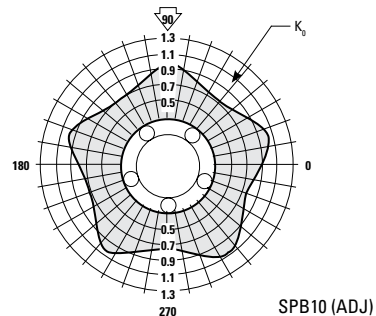
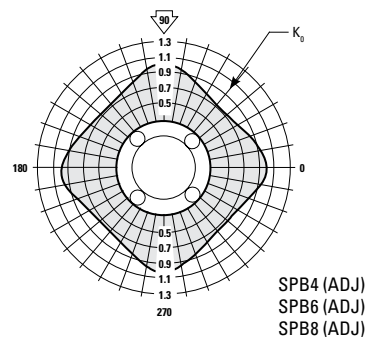
Hinweis: Zur Verwendung dieser Tabelle.

Belastung des am höchsten belasteten Lagers = maximale ausgeübte Last/ K_0 .

Wobei K_0 anhand des Polardiagramms rechts ermittelt werden kann.

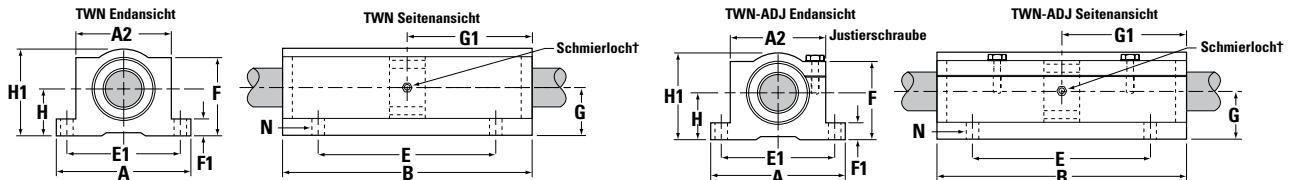
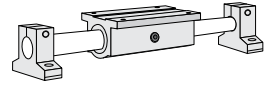
Polardiagramme

Die tatsächliche dynamische Tragzahl eines Ball Bushing-Lagers hängt ab von der Orientierung des Lagers oder von der Wirkrichtung der ausgeübten Last. Der Lastkorrekturfaktor K_0 wird anhand der Richtung der ausgeübten Belastung relativ zur Ausrichtung der Kugellaufbahn wie im Polardiagramm gezeigt ermittelt. Um die tatsächliche dynamische Tragzahl zu bestimmen, multiplizieren Sie den entsprechenden Korrekturfaktor mit der dynamischen Tragzahl, die in der Produkttabelle auf der vorhergehenden Seite aufgeführt ist.

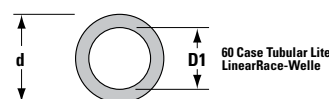


Zoll – Super Ball Bushing-Lager

Super Ball Bushing-Doppellagerblöcke (geschlossene Ausführung) für endgestützte Anwendungen



† Die Größen 0,25, 0,375 und 0,00 verfügen über einen Ölschmieranschluss. Die Größen 0,625 und höher verfügen über 1/4-28 Schmierlöcher.



Super Ball Bushing-Doppellagerblöcke (geschlossene, einstellbare Ausführung, beidseitig abgedichtet) und LinearRace (Abm. in Zoll)

Teilenummer ⁽²⁾		60 Case LinearRace	Nenn-Durchmesser	H 0,003	H1	60 Case LinearRace-Durchmesser d	60 Case LinearRace – minimale Einhärttiefe	Gewicht des 60 Case Solid LinearRace lb/in	Gewicht des 60 Case Tubular Lite LinearRace lb/in	Innendurchmesser des 60 Case Tubular Lite LinearRace D1
Fest	Einstellbar									
TWN4	TWN4ADJ	1/4 L	0,250	0,437	0,81	0,2495/0,2490	0,027	0,01	–	–
TWN6	TWN6ADJ	3/8 L	0,375	0,500	0,94	0,3745/0,3740	0,027	0,03	–	–
TWN8	TWN8ADJ	1/2 L	0,500	0,687	1,25	0,4995/0,4990	0,04	0,06	–	–
TWN10	TWN10ADJ	5/8 L	0,625	0,875	1,63	0,6245/0,6240	0,04	0,09	–	–
TWN12	TWN12ADJ	3/4 L	0,750	0,937	1,75	0,7495/0,7490	0,06	0,13	0,08	0,46/0,41
TWN16	TWN16ADJ	1 L	1,000	1,187	2,19	0,9995/0,9990	0,08	0,22	0,16	0,62/0,56
TWN20	TWN20ADJ	1 1/4 L	1,250	1,500	2,81	1,2495/1,2490	0,08	0,35	–	–
TWN24	TWN24ADJ	1 1/2 L	1,500	1,750	3,25	1,4994/1,4989	0,08	0,50	0,33	0,93/0,84

Teilenummer ⁽²⁾		A	A2	B	E 0,010	E1 0,010	F	F1	G	G1	N		Gewicht des Lagerblocks lb	Dynamische ⁽¹⁾ Tragzahl lb _i
Fest	Einstellbar										Bohrung	Schraube		
TWN4	TWN4ADJ	1,63	1,00	2,50	2,000	1,313	0,75	0,19	0,44	1,25	0,16	#6	0,19	120
TWN6	TWN6ADJ	1,75	1,13	2,75	2,250	1,438	0,88	0,19	0,50	1,37	0,16	#6	0,25	200
TWN8	TWN8ADJ	2,00	1,38	3,50	2,500	1,688	1,13	0,25	0,59	1,75	0,16	#6	0,40	510
TWN10	TWN10ADJ	2,50	1,75	4,00	3,000	2,125	1,44	0,28	0,85	2,00	0,19	#8	1,00	900
TWN12	TWN12ADJ	2,75	1,88	4,50	3,500	2,375	1,56	0,31	0,94	2,25	0,19	#8	1,20	1200
TWN16	TWN16ADJ	3,25	2,38	6,00	4,500	2,875	1,94	0,38	1,19	3,00	0,22	#10	2,40	2100
TWN20	TWN20ADJ	4,00	3,00	7,50	5,500	3,500	2,50	0,44	1,50	3,75	0,22	#10	5,00	3000
TWN24	TWN24ADJ	4,75	3,50	9,00	6,500	4,125	2,88	0,50	1,75	4,50	0,28	1/4	7,80	4000

(1) Die dynamische Tragzahl basiert auf einer Nennlaufleistung von zwei Millionen Zoll. Die tatsächliche dynamische Tragzahl kann durch die Ausrichtung des Lagers relativ zur Last oder durch die Richtung der ausgeübten Last beeinflusst werden. Die Korrekturfaktoren für die dynamische Tragzahl entnehmen Sie den nachfolgenden Polardiagrammen. Die dynamische Tragzahl der Super Ball Bushing-Doppellagerblöcke basiert auf zwei gleichermaßen belasteten Lagern.

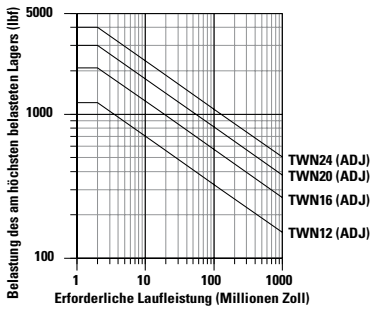
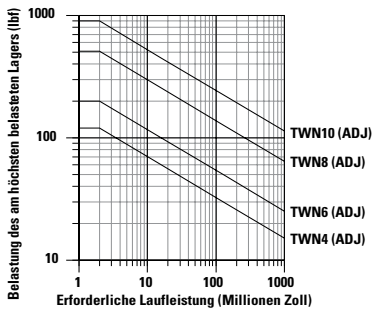
(2) Beschreibungen und Spezifikationen der einzelnen Teilenummern finden Sie auf Seite 48.

Hinweis: Weitere technische Informationen finden Sie im Abschnitt „Technische Hinweise“, der auf Seite 262 beginnt.

Zoll – Super Ball Bushing-Lager

Last/Lebensdauer-Diagramm

(die Linien zeigen die Lastgrenzen der jeweiligen Ball Bushing-Lagerblöcke)



Ermittlung der Ball Bushing-Lagergröße

Um die richtige Größe Ihres Ball Bushing-Lagers zu ermitteln, suchen Sie in der Tabelle die maximale Belastung des am höchsten belasteten Lagers und die erforderliche Laufleistung. Markieren Sie den Schnittpunkt der beiden Linien. Alle Ball Bushing-Lagergrößen, deren Kurven durch oder über und rechts von diesem Punkt verlaufen, können sich für die Anwendung eignen.

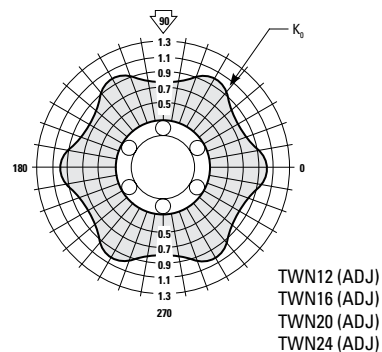
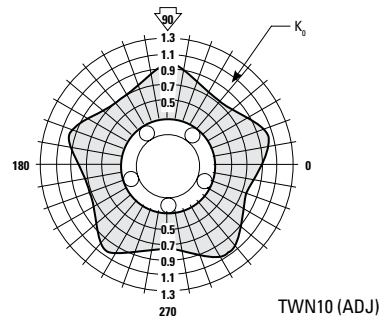
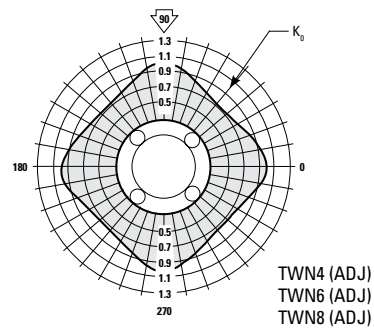
Hinweis: Zur Verwendung dieser Tabelle.

Belastung des am höchsten belasteten Lagers = maximale ausgeübte Last/ K_0 .

Wobei K_0 anhand des Polardiagramms rechts ermittelt werden kann.

Polardiagramme

Die tatsächliche dynamische Tragzahl eines Ball Bushing-Lagers hängt ab von der Orientierung des Lagers oder von der Wirkrichtung der ausgeübten Last. Der Lastkorrekturfaktor K_0 wird anhand der Richtung der ausgeübten Belastung relativ zur Ausrichtung der Kugellaufbahn wie im Polardiagramm gezeigt ermittelt. Um die tatsächliche dynamische Tragzahl zu bestimmen, multiplizieren Sie den entsprechenden Korrekturfaktor mit der dynamischen Tragzahl, die in der Produkttabelle auf der vorhergehenden Seite aufgeführt ist.

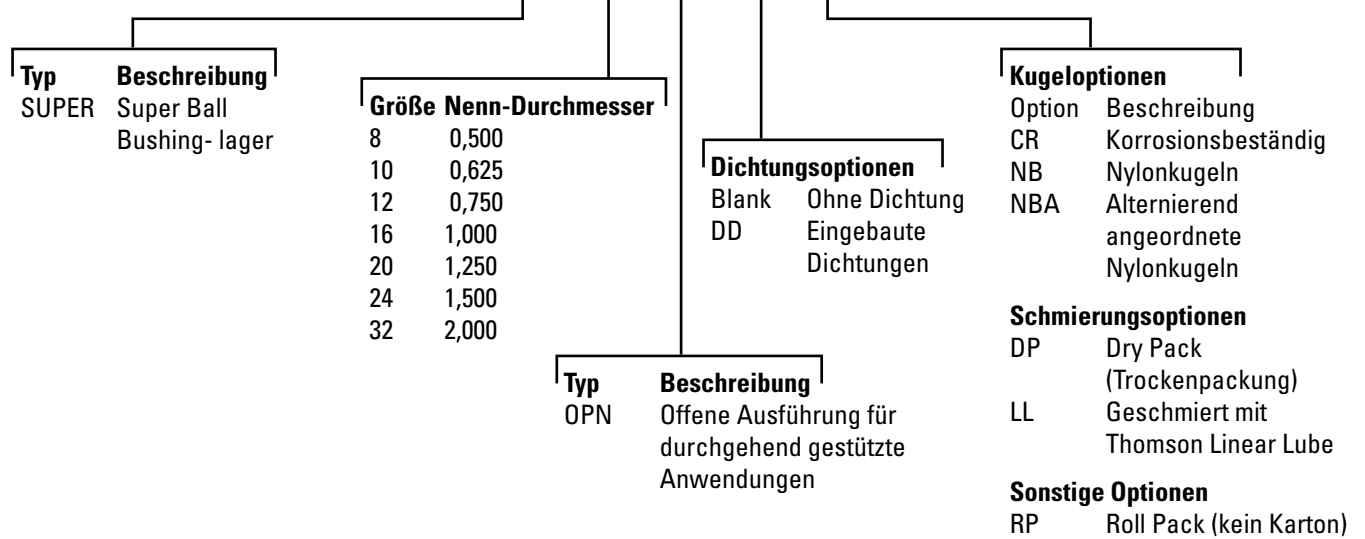


Zoll – Super Ball Bushing-Lager

Teilenummer - Beschreibung und Spezifikation

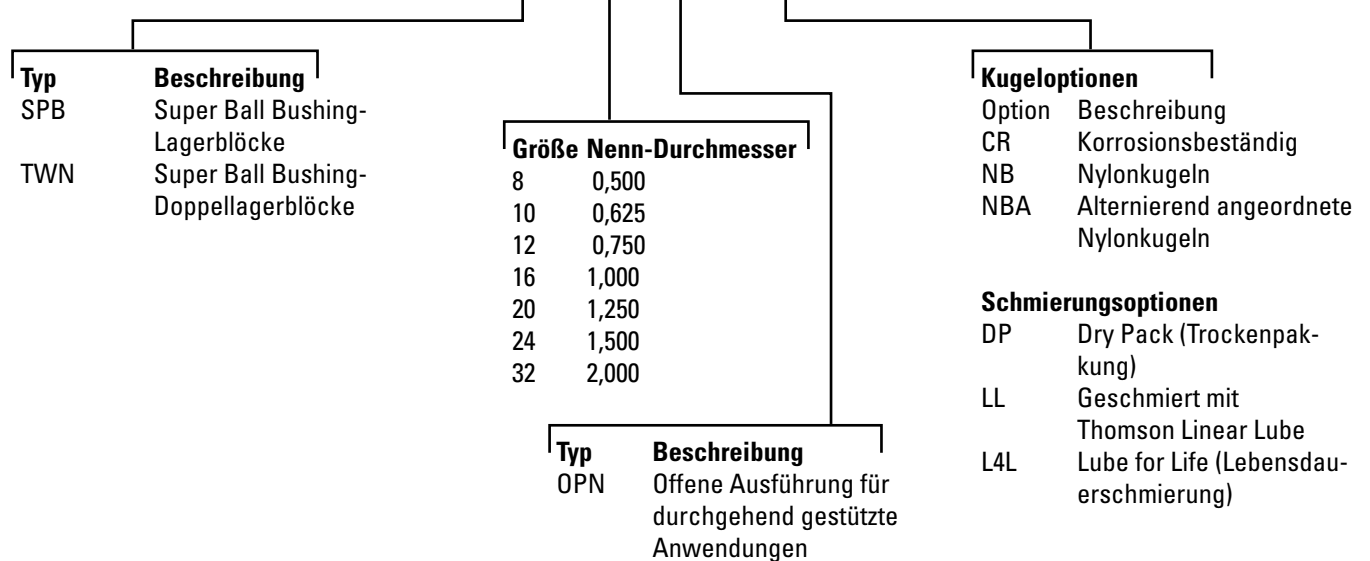
Super Ball Bushing-Lager (offene Ausführung) für durchgehend gestützte Anwendungen

SUPER160PNDD-CR



Super Ball Bushing-Lagerblöcke (offene Ausführung) für durchgehend gestützte Anwendungen

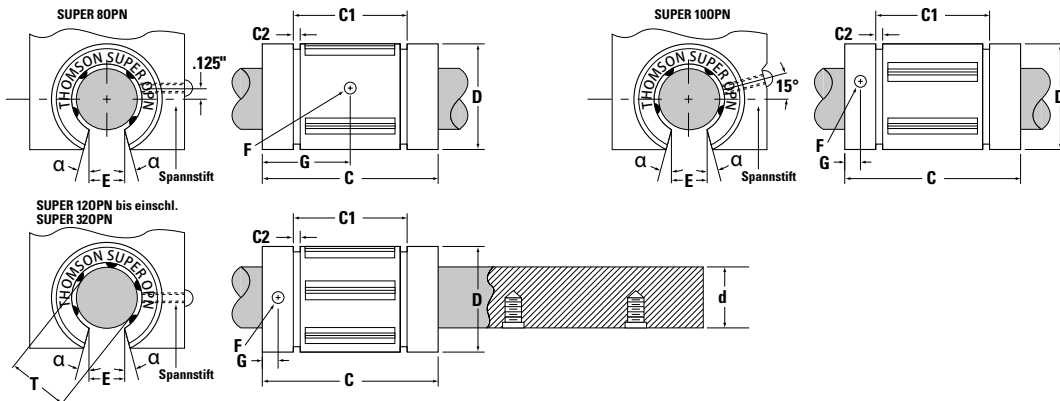
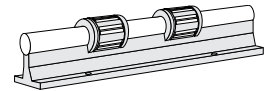
SPB160PN-CR



Weitere Informationen zu Lageroptionen finden Sie auf Seite 273.

Zoll – Super Ball Bushing-Lager

Super Ball Bushing-Lager (offene Ausführung) für durchgehend gestützte Anwendungen



Super Ball Bushing-Lager (offene Ausführung) und 60 Case LinearRace-Wellen (Abmessungen in Zoll)

Teilenummer ⁽³⁾		Nenn-Durchmesser	Länge C	Abstand zwischen Halteringen C1	Min. Nut für Haltering C2	Min. Schlitzbreite E	Haltebohrung		Winkel α	Anzahl Kugelaufführungen	Gewicht des Ball Bushing-Lagers lb
Ball Bushing-Lager	60 Case Linear Race*						Durchm. F	Lage G			
SUPER80PN	1/2 L PD	0,500	1,250/1,230	1,032/1,012	0,050	0,31	0,14	0,63	15	4	0,04
SUPER100PN	5/8 L PD	0,625	1,500/1,480	1,105/1,095	0,056	0,37	0,11	0,13	15	4	0,08
SUPER120PN	3/4 L PD	0,750	1,625/1,605	1,270/1,250	0,056	0,43	0,14	0,13	15	5	0,12
SUPER160PN	1 L PD	1,000	2,250/2,230	1,884/1,864	0,070	0,56	0,14	0,13	15	5	0,21
SUPER200PN	1 1/4 L PD	1,250	2,625/2,600	2,004/1,984	0,068	0,62	0,20	0,19	15	5	0,38
SUPER240PN	1 1/2 L PD	1,500	3,000/2,970	2,410/2,390	0,086	0,75	0,20	0,19	15	5	0,71
SUPER320PN	2 L PD	2,000	4,000/3,960	3,193/3,163	0,105	1,00	0,27	0,31	15	5	1,20

* 60 Case beginnt auf Seite 170.

Teilenummer ⁽³⁾	Durchmesser der Arbeitsbohrung T	Empfohlener Durchmesser der Gehäusebohrung		60 Case LinearRace-Durchmesser d	Passung von Ball Bushing-Lager/ LinearRace-Welle ‡		Dynamische Tragzahl lb _r ^(2,*)
		Fest D	Einstellbar D		Fester Durchmesser Gehäuse	Einstellbarer Durchmesser Gehäuse (vor Justierung)	
SUPER80PN	0,5000/0,4995	0,8755/0,8750	0,8760/0,8750	0,4995/0,4990	0,0015C/0,0000	0,002C/0,0000	230
SUPER100PN	0,6250/0,6245	1,1255/1,1250	1,1260/1,1250	0,6245/0,6240	0,0015C/0,0000	0,002C/0,0000	320
SUPER120PN	0,7500/0,7495	1,2505/1,2500	1,2510/1,2500	0,7495/0,7490	0,0015C/0,0000	0,002C/0,0000	470
SUPER160PN	1,0000/0,9995	1,5630/1,5625	1,5635/1,5625	0,9995/0,9990	0,0015C/0,0000	0,002C/0,0000	780
SUPER200PN	1,2500/1,2494	2,0008/2,0000	2,0010/2,0000	1,2495/1,2490	0,0018C/0,0001P	0,002C/0,0001P	1170
SUPER240PN	1,5000/1,4994	2,3760/2,3750	2,3760/2,3750	1,4994/1,4989	0,0021C/0,0000	0,0021C/0,0000	1560
SUPER320PN	2,000/1,9992	3,0010/3,0000	3,0010/3,0000	1,9994/1,9987	0,0023C/0,0002P	0,0023C/0,0002P	2350

‡ P = Vorbelastung (Preload), C = Spiel (Clearance)

(1) Die dynamische Tragzahl basiert auf einer Nennlaufleistung von zwei Millionen Zoll. Die tatsächliche dynamische Tragzahl kann durch die Ausrichtung des Lagers relativ zur Last oder durch die Richtung der ausgeübten Last beeinflusst werden. Die Korrekturfaktoren für die dynamische Tragzahl entnehmen Sie den nachfolgenden Polardiagrammen.

(3) Beschreibungen und Spezifikationen der einzelnen Teilenummern finden Sie auf Seite 59.

Hinweis: Weitere technische Informationen finden Sie im Abschnitt „Technische Hinweise“, der auf Seite 262 beginnt.

Zoll – Super Ball Bushing-Lager

Last/Lebensdauer-Diagramm

(die Linien zeigen die Lastgrenzen der jeweiligen Ball Bushing-Lagerblöcke)



Ermittlung der Ball Bushing-Lagergröße

Um die richtige Größe Ihres Ball Bushing-Lagers zu ermitteln, suchen Sie in der Tabelle die maximale Belastung des am höchsten belasteten Lagers und die erforderliche Laufleistung. Markieren Sie den Schnittpunkt der beiden Linien. Alle Ball Bushing-Lagergrößen, deren Kurven durch oder über und rechts von diesem Punkt verlaufen, können sich für die Anwendung eignen.

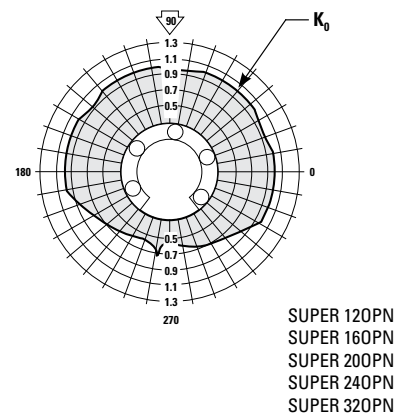
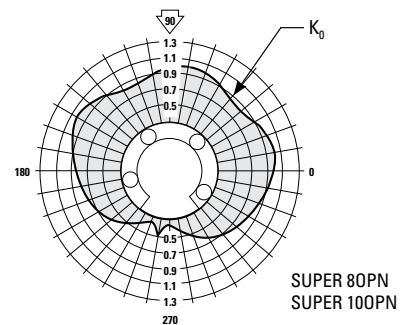
Hinweis: Zur Verwendung dieser Tabelle.

Belastung des am höchsten belasteten Lagers = maximale ausgeübte Last/ K_0 .

Wobei K_0 anhand des Polardiagramms rechts ermittelt werden kann.

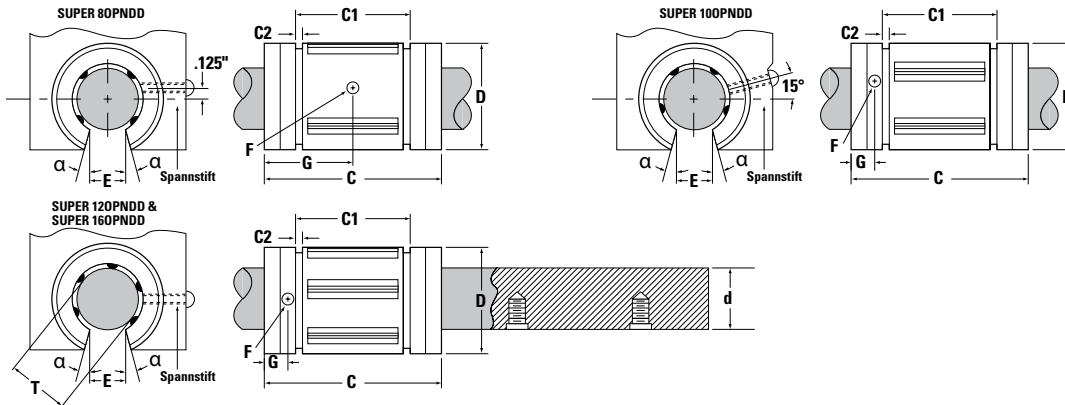
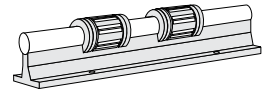
Polardiagramme

Die tatsächliche dynamische Tragzahl eines Ball Bushing-Lagers hängt ab von der Orientierung des Lagers oder von der Wirkrichtung der ausgeübten Last. Der Lastkorrekturfaktor K_0 wird anhand der Richtung der ausgeübten Belastung relativ zur Ausrichtung der Kugellaufbahn wie im Polardiagramm gezeigt ermittelt. Um die tatsächliche dynamische Tragzahl zu bestimmen, multiplizieren Sie den entsprechenden Korrekturfaktor mit der dynamischen Tragzahl, die in der Produkttabelle auf der vorhergehenden Seite aufgeführt ist.



Zoll – Super Ball Bushing-Lager

Abgedichtete Super Ball Bushing-Lager (offene Ausführung) für durchgehend gestützte Anwendungen



Abgedichtete Super Ball Bushing-Lager (offenen Ausführung, beidseitig abgedichtet) und 60 Case LinearRace-Wellen

(Abmessungen in Zoll)

Teilenummer ⁽³⁾		Nenn-Durchm.	Länge C	Abstand zwischen Halteringen C1	Min. Nut für Haltering C2	Min. Schlitzbreite E	Halte-loch		Winkel α	Anzahl Kugelum-aufführungen	Gewicht des Ball Bushing-Lagers lb
Ball Bushing-Lager	60 Case Linear Race*						Durchm. F	Lage G			
SUPER 80PNDD	1/2 L PD	0,500	1,500/1,460	1,032/1,012	0,050	0,31	0,14	0,750	15	4	0,03
SUPER 100PNDD	5/8 L PD	0,625	1,750/1,710	1,105/1,095	0,056	0,37	0,11	0,250	15	4	0,08
SUPER 120PNDD	3/4 L PD	0,750	1,875/1,835	1,270/1,250	0,056	0,43	0,14	0,250	15	5	0,12
SUPER 160PNDD	1 L PD	1,000	2,625/2,585	1,884/1,864	0,070	0,56	0,14	0,313	15	5	0,21

* 60 Case beginnt auf Seite 170.

Teilenummer ⁽³⁾	Durchmesser der Arbeitsbohrung T	Empfohlener Durchmesser der Gehäusebohrung		60 Case LinearRace-Durchmesser d	Passung von Ball Bushing-Lager/ LinearRace-Welle ‡		Dynamische ^(2,*) Tragzahl lb _i
		Fest D	Einstellbar D		Fester Durchmesser Gehäuse	Einstellbarer Durchmesser Gehäuse (vor Justierung)	
SUPER 80PNDD	0,5000/0,4995	0,8755/0,8750	0,8760/0,8750	0,4995/0,4990	0,0015C/0,0000	0,002C/0,0000	230
SUPER 100PNDD	0,6250/0,6245	1,1255/1,1250	1,1260/1,1250	0,6245/0,6240	0,0015C/0,0000	0,002C/0,0000	320
SUPER 120PNDD	0,7500/0,7495	1,2505/1,2500	1,2510/1,2500	0,7495/0,7490	0,0015C/0,0000	0,002C/0,0000	470
SUPER 160PNDD	1,0000/0,9995	1,5630/1,5625	1,5635/1,5625	0,9995/0,9990	0,0015C/0,0000	0,002C/0,0000	780

‡ P = Vorbelastung (Preload), C = Spiel (Clearance)

(1) Die dynamische Tragzahl basiert auf einer Nennlaufleistung von zwei Millionen Zoll. Die tatsächliche dynamische Tragzahl kann durch die Ausrichtung des Lagers relativ zur Last oder durch die Richtung der ausgeübten Last beeinflusst werden. Die Korrekturfaktoren für die dynamische Tragzahl entnehmen Sie den nachfolgenden Polardiagrammen.

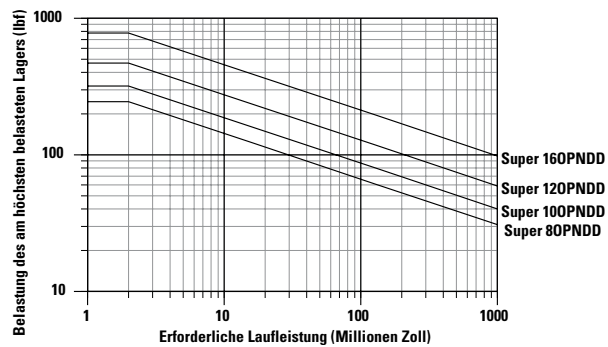
(3) Beschreibungen und Spezifikationen der einzelnen Teilenummern finden Sie auf Seite 59.

Hinweis: Weitere technische Informationen finden Sie im Abschnitt „Technische Hinweise“, der auf Seite 262 beginnt.

Zoll – Super Ball Bushing-Lager

Last/Lebensdauer-Diagramm

(die Linien zeigen die Lastgrenzen der jeweiligen Ball Bushing-Lagerblöcke)



Ermittlung der Ball Bushing-Lagergröße

Um die richtige Größe Ihres Ball Bushing-Lagers zu ermitteln, suchen Sie in der Tabelle die maximale Belastung des am höchsten belasteten Lagers und die erforderliche Laufleistung. Markieren Sie den Schnittpunkt der beiden Linien. Alle Ball Bushing-Lagergrößen, deren Kurven durch oder über und rechts von diesem Punkt verlaufen, können sich für die Anwendung eignen.

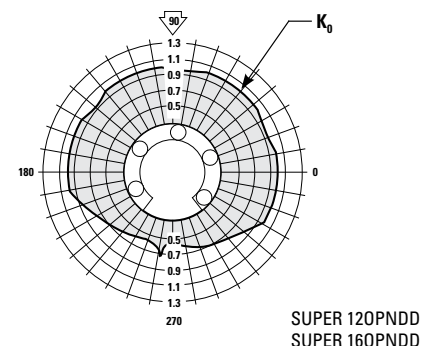
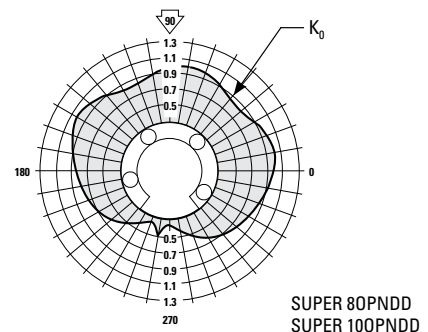
Hinweis: Zur Verwendung dieser Tabelle.

Belastung des am höchsten belasteten Lagers = maximale ausgeübte Last/ K_0 .

Wobei K_0 anhand des Polardiagramms rechts ermittelt werden kann.

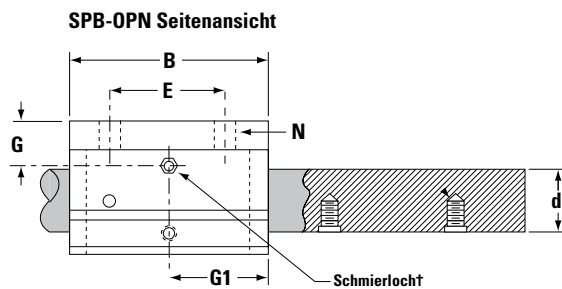
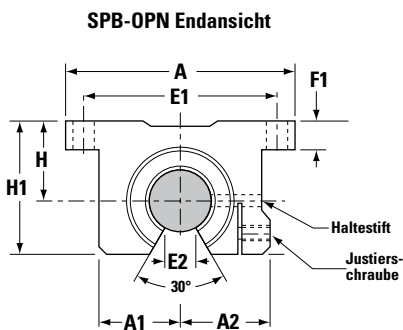
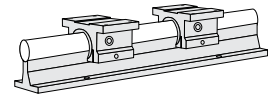
Polardiagramme

Die tatsächliche dynamische Tragzahl eines Ball Bushing-Lagers hängt ab von der Orientierung des Lagers oder von der Wirkrichtung der ausgeübten Last. Der Lastkorrekturfaktor K_0 wird anhand der Richtung der ausgeübten Belastung relativ zur Ausrichtung der Kugellaufbahn wie im Polardiagramm gezeigt ermittelt. Um die tatsächliche dynamische Tragzahl zu bestimmen, multiplizieren Sie den entsprechenden Korrekturfaktor mit der dynamischen Tragzahl, die in der Produkttabelle auf der vorhergehenden Seite aufgeführt ist.



Zoll – Super Ball Bushing-Lager

Super Ball Bushing-Lagerblöcke (offene Ausführung) für durchgehend gestützte Anwendungen



† Die Größe 0,500 verfügt über einen Ölschmieranschluss. Die Größen 0,625 und höher verfügen über 1/4-28 Schmierlöcher.

Super Ball Bushing-Lagerblöcke (offene Ausführung, beidseitig abgedichtet) und 60 Case LinearRace-Wellen

(Abmessungen in Zoll)

Teilenummer ⁽³⁾		Nenn-Durchmesser	H 0,003	H1	A	A1	A2	B
Super Ball Bushing-Lagerblock	60 Case LinearRace*							
SPB80PN	1/2 L PD	0,500	0,687	1,13	2,00	0,69	0,75	1,50
SPB100PN	5/8 L PD	0,625	0,875	1,44	2,50	0,88	0,94	1,75
SPB120PN	3/4 L PD	0,750	0,937	1,56	2,75	0,94	1,00	1,88
SPB160PN	1 L PD	1,000	1,187	2,00	3,25	1,19	1,25	2,63
SPB200PN	1 1/4 L PD	1,250	1,500	2,56	4,00	1,50	1,63	3,38
SPB240PN	1 1/2 L PD	1,500	1,750	2,94	4,75	1,75	1,88	3,75
SPB320PN	2 L PD	2,000	2,125	3,63	6,00	2,25	2,44	4,75

* 60 Case beginnt auf Seite 170.

Teilenummer ⁽³⁾	60 Case LinearRace-Durchmesser d	E 0,010	E1 0,010	E2 Min.	F1	G	G1	N		Gewicht des Lagerblocks lb	Dynamische ⁽¹⁾ Tragzahl lb _i
								Bohrung	Schraube		
SPB80PN	0,4995/0,4990	1,000	1,688	0,31	0,25	0,50	0,89	0,16	#6	0,2	230
SPB100PN	0,6245/0,6240	1,125	2,125	0,37	0,28	0,55	0,95	0,19	#8	0,4	320
SPB120PN	0,7495/0,7490	1,250	2,375	0,43	0,31	0,67	1,08	0,19	#8	0,5	470
SPB160PN	0,9995/0,9990	1,750	2,875	0,56	0,38	0,87	1,45	0,22	#10	1,0	780
SPB200PN	1,2495/1,2490	2,000	3,500	0,62	0,44	1,15	1,83	0,22	#10	2,1	1170
SPB240PN	1,4994/1,4989	2,500	4,125	0,75	0,50	1,28	2,02	0,28	0,25	3,2	1560
SPB320PN	1,9994/1,9987	3,250	5,250	1,00	0,63	1,55	3,19	0,41	0,38	6,0	2350

(1) Die dynamische Tragzahl basiert auf einer Nennlaufleistung von zwei Millionen Zoll. Die tatsächliche dynamische Tragzahl kann durch die Ausrichtung des Lagers relativ zur Last oder durch die Richtung der ausgeübten Last beeinflusst werden. Die Korrekturfaktoren für die dynamische Tragzahl entnehmen Sie den nachfolgenden Polardiagrammen.

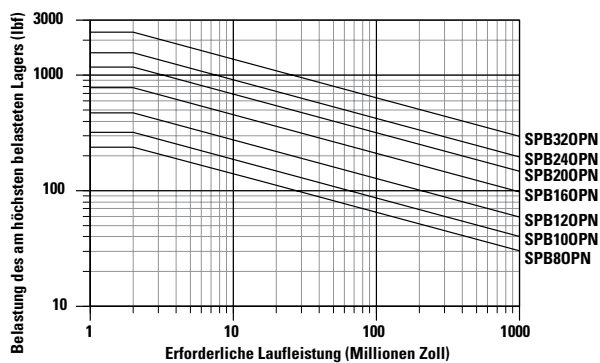
(3) Beschreibungen und Spezifikationen der einzelnen Teilenummern finden Sie auf Seite 59.

Hinweis: Weitere technische Informationen finden Sie im Abschnitt „Technische Hinweise“, der auf Seite 262 beginnt.

Zoll – Super Ball Bushing-Lager

Last/Lebensdauer-Diagramm

(die Linien zeigen die Lastgrenzen der jeweiligen Ball Bushing-Lagerblöcke)



Ermittlung der Ball Bushing-Lagergröße

Um die richtige Größe Ihres Ball Bushing-Lagers zu ermitteln, suchen Sie in der Tabelle die maximale Belastung des am höchsten belasteten Lagers und die erforderliche Laufleistung. Markieren Sie den Schnittpunkt der beiden Linien. Alle Ball Bushing-Lagergrößen, deren Kurven durch oder über und rechts von diesem Punkt verlaufen, können sich für die Anwendung eignen.

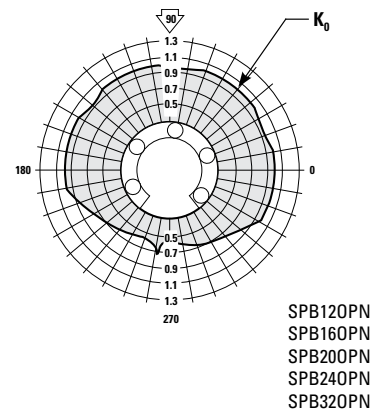
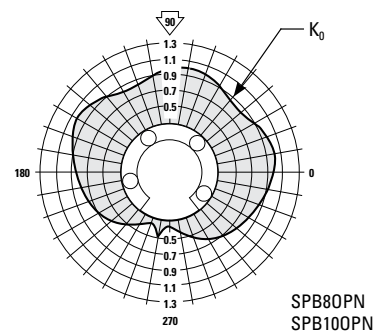
Hinweis: Zur Verwendung dieser Tabelle.

Belastung des am höchsten belasteten Lagers = maximale ausgeübte Last/ K_0 .

Wobei K_0 anhand des Polardiagramms rechts ermittelt werden kann.

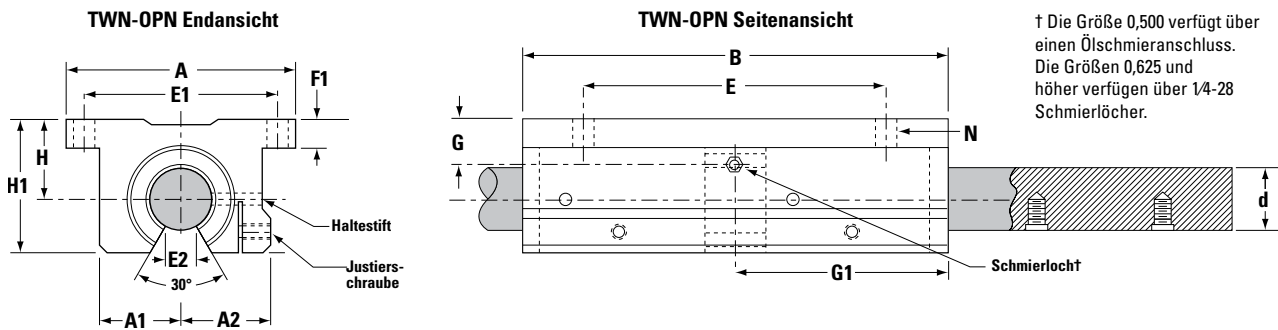
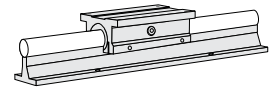
Polardiagramme

Die tatsächliche dynamische Tragzahl eines Ball Bushing-Lagers hängt ab von der Orientierung des Lagers oder von der Wirkrichtung der ausgeübten Last. Der Lastkorrekturfaktor K_0 wird anhand der Richtung der ausgeübten Belastung relativ zur Ausrichtung der Kugellaufbahn wie im Polardiagramm gezeigt ermittelt. Um die tatsächliche dynamische Tragzahl zu bestimmen, multiplizieren Sie den entsprechenden Korrekturfaktor mit der dynamischen Tragzahl, die in der Produkttabelle auf der vorhergehenden Seite aufgeführt ist.



Zoll – Super Ball Bushing-Lager

Super Ball Bushing-Doppellagerblöcke (offene Ausführung) für durchgehend gestützte Anwendungen



Super Ball Bushing-Doppellagerblöcke (offene Ausführung, beidseitig abgedichtet) und 60 Case LinearRace-Wellen

(Abmessungen in Zoll)

Teilenummer ⁽³⁾		Nenn-Durchmesser	H 0,003	H1	A	A1	A2	B
Super Ball Bushing-Doppellagerblock	60 Case LinearRace*							
TWN80PN	1/2 L PD	0,500	0,687	1,13	2,00	0,69	0,75	3,50
TWN100PN	5/8 L PD	0,625	0,875	1,44	2,50	0,88	0,94	4,00
TWN120PN	3/4 L PD	0,750	0,937	1,56	2,75	0,94	1,00	4,50
TWN160PN	1 L PD	1,000	1,187	2,00	3,25	1,19	1,25	6,00
TWN200PN	1 1/4 L PD	1,250	1,500	2,56	4,00	1,50	1,63	7,50
TWN240PN	1 1/2 L PD	1,500	1,750	2,94	4,75	1,75	1,88	9,00

* 60 Case beginnt auf Seite 170.

Teilenummer ⁽³⁾	60 Case LinearRace-Durchmesser d	E 0,010	E1 0,010	E2 Min.	F1	G	G1	N		Gewicht des Lagerblocks lb	Dynamische ⁽¹⁾ Tragzahl lb _i
								Bohrung	Schraube		
TWN80PN	0,4995/0,4990	2,500	1,688	0,31	0,25	0,56	1,75	0,16	#6	0,4	460
TWN100PN	0,6245/0,6240	3,000	2,125	0,37	0,28	0,67	2,00	0,19	#8	0,8	640
TWN120PN	0,7495/0,7490	3,500	2,375	0,43	0,31	0,94	2,25	0,19	#8	1,0	940
TWN160PN	0,9995/0,9990	4,500	2,875	0,56	0,38	1,20	3,00	0,22	#10	2,0	1560
TWN200PN	1,2495/1,2490	5,500	3,500	0,62	0,44	1,50	3,75	0,22	#10	4,2	2340
TWN240PN	1,4994/1,4989	6,500	4,125	0,75	0,50	1,75	4,50	0,28	0,25	6,7	3120

(1) Die dynamische Tragzahl basiert auf einer Nennlaufleistung von zwei Millionen Zoll. Die tatsächliche dynamische Tragzahl kann durch die Ausrichtung des Lagers relativ zur Last oder durch die Richtung der ausgeübten Last beeinflusst werden. Die Korrekturfaktoren für die dynamische Tragzahl entnehmen Sie den nachfolgenden Polardiagrammen.

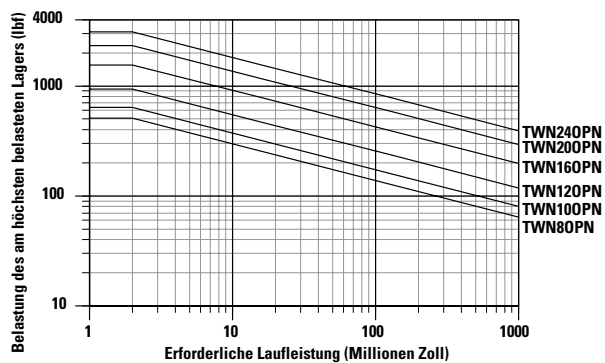
(3) Beschreibungen und Spezifikationen der einzelnen Teilenummern finden Sie auf Seite 59.

Hinweis: Weitere technische Informationen finden Sie im Abschnitt „Technische Hinweise“, der auf Seite 262 beginnt.

Zoll – Super Ball Bushing-Lager

Last/Lebensdauer-Diagramm

(die Linien zeigen die Lastgrenzen der jeweiligen Ball Bushing-Lagerblöcke)



Ermittlung der Ball Bushing-Lagergröße

Um die richtige Größe Ihres Ball Bushing-Lagers zu ermitteln, suchen Sie in der Tabelle die maximale Belastung des am höchsten belasteten Lagers und die erforderliche Laufleistung. Markieren Sie den Schnittpunkt der beiden Linien. Alle Ball Bushing-Lagergrößen, deren Kurven durch oder über und rechts von diesem Punkt verlaufen, können sich für die Anwendung eignen.

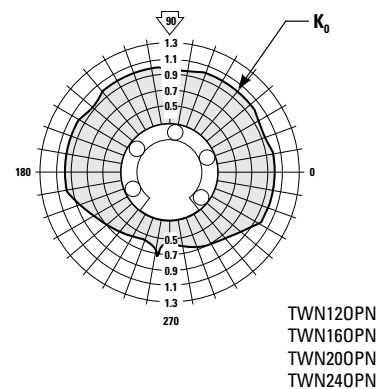
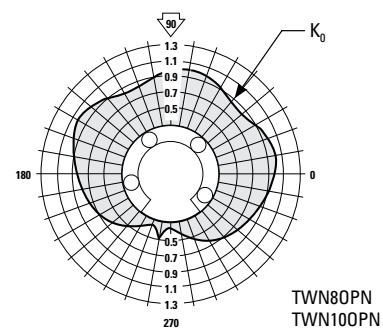
Hinweis: Zur Verwendung dieser Tabelle.

Belastung des am höchsten belasteten Lagers = maximale ausgeübte Last/ K_0 .

Wobei K_0 anhand des Polardiagramms rechts ermittelt werden kann.

Polardiagramme

Die tatsächliche dynamische Tragzahl eines Ball Bushing-Lagers hängt ab von der Orientierung des Lagers oder von der Wirkrichtung der ausgeübten Last. Der Lastkorrekturfaktor K_0 wird anhand der Richtung der ausgeübten Belastung relativ zur Ausrichtung der Kugellaufbahn wie im Polardiagramm gezeigt ermittelt. Um die tatsächliche dynamische Tragzahl zu bestimmen, multiplizieren Sie den entsprechenden Korrekturfaktor mit der dynamischen Tragzahl, die in der Produkttabelle auf der vorhergehenden Seite aufgeführt ist.



Zoll – Super Ball Bushing-Lager

Nockenbetätigter Teileübertragungsvorrichtung für Mehrfachtransferpresse

Ziel

Steigerung der Produktionsgeschwindigkeit und Verlängerung der Nutzungsdauer eines Transfertischmechanismus.

Lösung

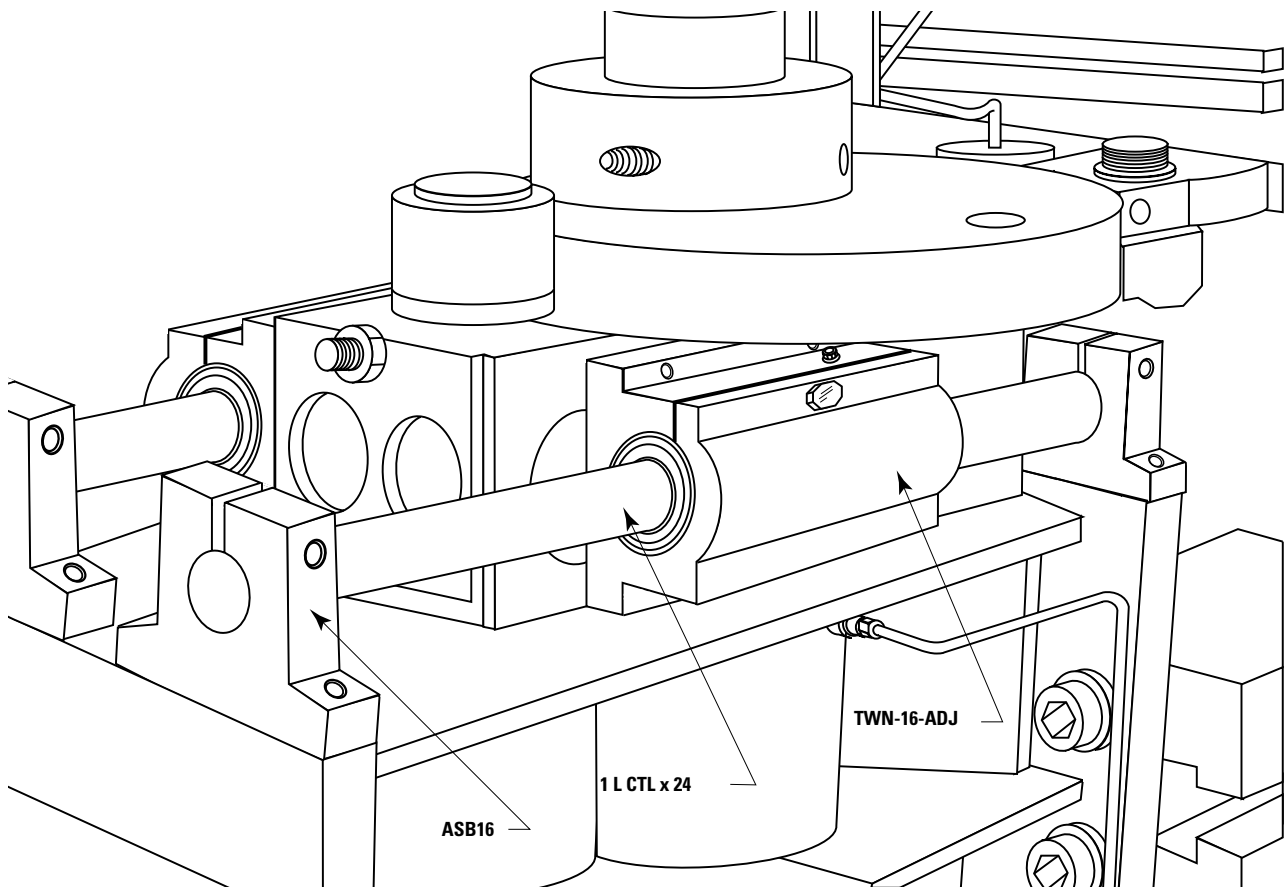
Ersetzen der herkömmlichen Linearlager durch einstellbare Super Ball Bushing-Doppellagerblöcke. Verlängerung der Lagernutzungsdauer auf Jahre.

Spezifizierte Produkte

2 - TWN16-ADJ (Super Ball Bushing-Doppellagerblöcke)
4 - ASB16 (60 Case LinearRace-Endstützblöcke)
2 - 1 L CTL x 24" (60 Case LinearRace)

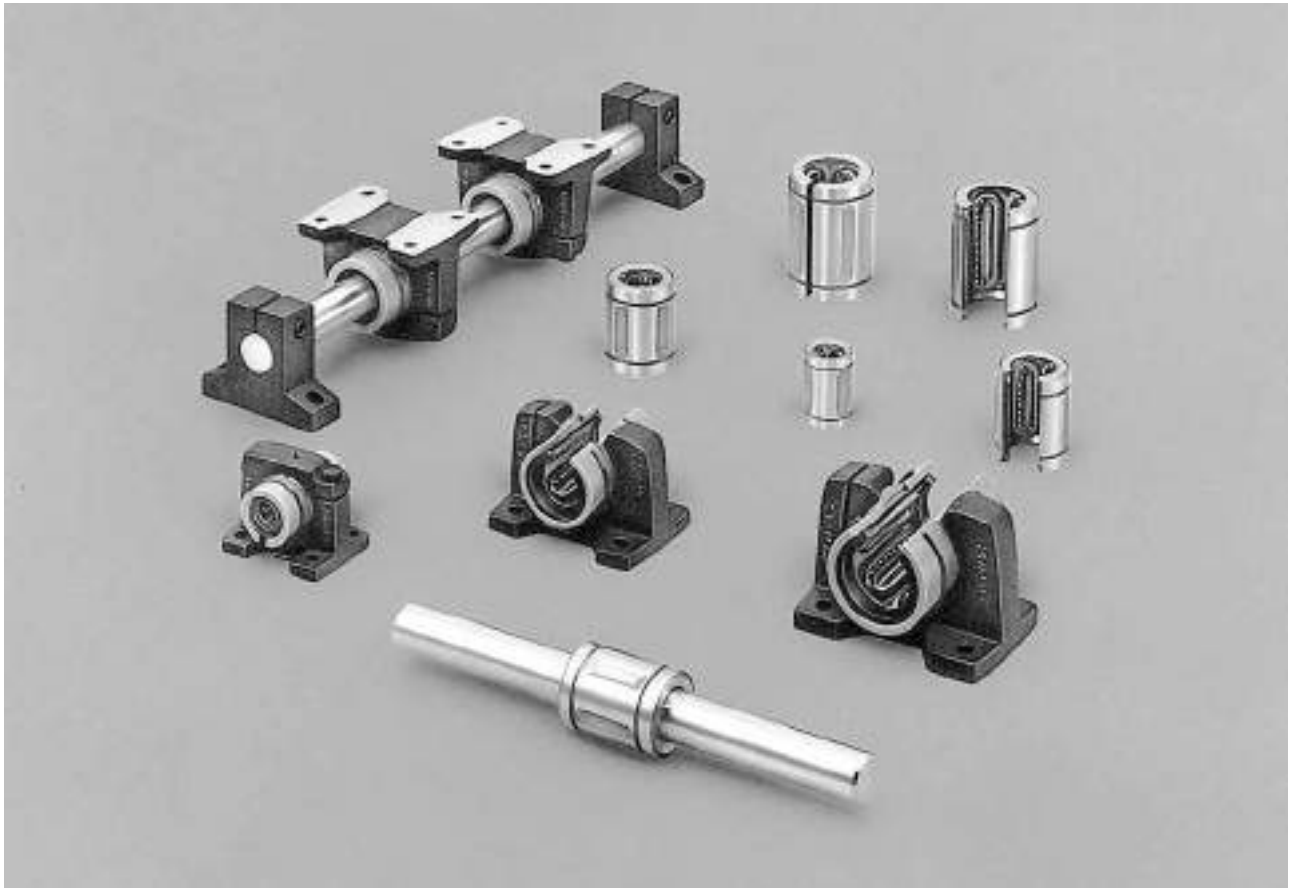
Vorteile

Für den Tisch konnte eine maximale Zykluseffizienz erreicht werden, indem kostenträchtige Ausfallzeiten verringert und die Nutzungsdauer verlängert wurde.



Zoll – Precision Steel Ball Bushing-Lager

Precision Steel Ball Bushing-Lagerprodukte

**Die Precision Steel Ball Bushing-Lagerprodukte aus Präzisionsstahl von Thomson bieten folgende Vorteile:**

- Reibungskoeffizient von nur 001. Als Ersatz einfacher Lager mit hoher Reibung sorgen Ball Bushing-Lager aus Präzisionsstahl für eine deutliche Steigerung der Produktivität und Effizienz von Maschinen.
- Die komplett aus Stahl gefertigte Konstruktion gewährleistet eine maximale Steifigkeit des Systems.
- Zwei Genauigkeitsklassen ermöglichen sofortige Verbesserungen der Positionierung und Wiederholgenauigkeit.
- In vierzehn Bohrgrößen und neun Ausführungen erhältlich
- Der RoundRail-Vorteil minimiert Installationsaufwand und -kosten.
- Dauerhafte Verfahrensgeschwindigkeiten bis 3 m/s und Beschleunigungen bis 150 m/s² ohne Verwendung von Zurückstufungsfaktoren
- Betriebstemperaturen bis zu 315 °C
- In selbst ausrichtendem Lagerblockgehäuse erhältlich, wodurch Installation und Verwendung vereinfacht werden
- Weltweit bei über 1800 autorisierten Anbietern erhältlich

Zoll – Precision Steel Ball Bushing-Lager

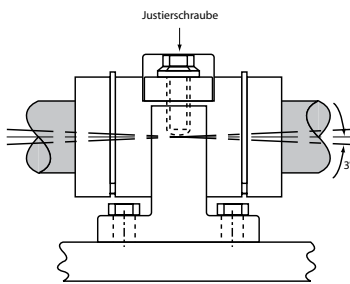


Abbildung 1

Wenn das Ball Bushing-Lager aus Präzisionsstahl in seinem Standard-Lagerblock installiert wird, richtet es sich bis zu 3 Grad in jede Richtung selbst aus.

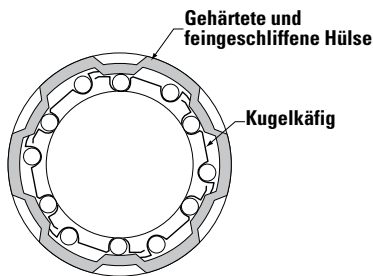


Abbildung 2

Querschnitt der Ball Bushing-Lager aus Präzisionsstahl

Die Grundlage für die Leistung aller Ball Bushing-Lager aus Präzisionsstahl ist ein einfaches, aber raffiniertes System der Kugelrückführung, das fast reibungslose, unbegrenzte Verfahrwege ermöglicht.

Austausch von einfachen Lagern mit hoher Reibung

Bei einfachen Lagern kommt es zu Reibung, Ruckgleiten, Schwergängigkeit und Rattern. Die patentierte Kugelrückführung der Precision Steel Ball Bushing-Lager eliminiert praktisch jeden Verschleiß und bietet einen konstanten Reibungskoeffizienten von nur 0,001. Diese deutliche Reduzierung der Reibung ermöglicht es dem Konstrukteur, kleinere, kostengünstigere Antriebsmotoren, Kugelgewindetriebe, Riemen, Zahnräder und Verbindungen zu verwenden.

Dauerhafte Präzisionsausrichtung

Einfache Lager mit hoher Reibung verursachen Verschleiß, der zu Verlusten, bei der Systemausrichtung und Wiederholbarkeit führt. Jedes Ball Bushing-Lager aus Präzisionsstahl wird aus qualitativ hochwertigem Lagerstahl gefertigt, der gehärtet und feingeschliffen wird. Die Rollelemente jedes Ball Bushing-Lagers sind feingeschliffene Lagerkugeln, die sich frei in die und aus der Belastungszone bewegen. Die Kugeln werden durch einen Stahlkäfig und eine gehärtete Buchse in der Rückführung gehalten. Die Verschleißfestigkeit jedes Ball Bushing-Lagers aus Präzisionsstahl garantiert maximale Systemgenauigkeit und Wiederholbarkeit.

Hohe Verfahrgeschwindigkeiten

Ball Bushing-Lager aus Präzisionsstahl können mit Verfahrgeschwindigkeiten bis zu 10 ft/s und Beschleunigungen bis zu 450 ft/s² betrieben werden. Beim Ersetzen ineffizienter V- oder Flachbahnen gestattet diese Verfahrgeschwindigkeit sofortige Steigerungen der Maschineneffizienz und -produktivität.

Leichter Einbau

Die Precision Steel Ball Bushing-Lager aus Präzisionsstahl können in einem Gehäuse sowie mit inneren oder äußeren Halteringen eingesetzt werden. Die Nuten für Halteringe um den Außenumfang ermöglichen das Halten und Sichern des Lagers durch einen äußeren Haltering. Wenn eine Sicherung von innen erforderlich ist, kann das Ball Bushing-Lager in einem Gehäuse installiert und mit einem inneren Haltering gehalten werden.

Schutz vor Verunreinigung

Die beliebtesten Größen der Ball Bushing-Lager aus Präzisionsstahl sind mit doppelwirkenden integrierten Schmutzabstreifern erhältlich, die verhindern, dass Verunreinigungen eindringen oder Schmiermittel austritt, und die Laufleistung maximieren.

Zoll – Precision Steel Ball Bushing-Lager

Teilenummer - Beschreibung und Spezifikation

Precision Steel Ball Bushing-Lager (geschlossene Ausführung) für endgestützte Anwendungen

A162536DD-SP

Typ	Beschreibung	Größe	Nenn- Durchm.	Dichtungsoptionen	Kugeloptionen
A	Precision Steel Ball Bushing-Lager	0,4812	0,250	Blank Ohne Dichtung DD Eingebaute Dichtungen	Option Beschreibung
XA	Extra Precision Ball Bushing-Lager	0,61014	0,375		SS Edelstahl (bis einschließlich 1")
ADJ	Einstellbare Precision Steel Ball Bushing-Lager	0,101824	0,625	SP Edelstahlkugeln, Käfig und Buchse aus brüniertem Stahl	NB Nylonkugeln
		122026	0,750		NBA Alternierend angeordnete Nylonkugeln
		162536	1,000		Schmierungsoptionen
		203242	1,250		DP Dry Pack (Trockenpackung)
		243848	1,500		LL Geschmiert mit Thomson Linear Lube
		324864	2,000		Sonstige Optionen
406080	2,500	RP Roll Pack (kein Karton)			
487296	3,000				
6496128	4,000				

Precision Steel Ball Bushing-Lagerblöcke (geschlossene Ausführung) für endgestützte Anwendungen

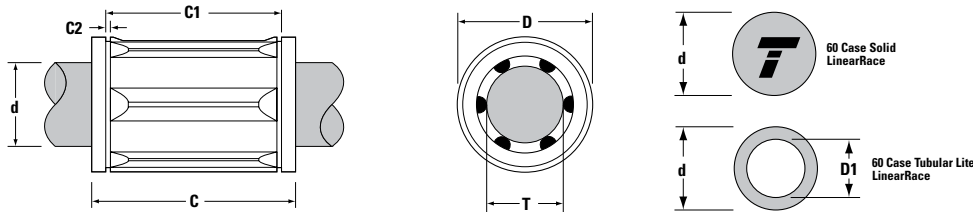
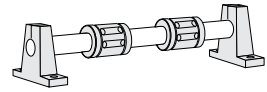
PB16ADJ-SS

Typ	Beschreibung	Größe	Nenn-Durchmesser	Typ	Beschreibung	Kugeloptionen
PB	Precision Steel Ball Bushing-Lagerblöcke	8	0,500	A Standard ADJ Einstellbare Ausführung	NB Nylonkugeln NBA Alternierend angeordnete Nylonkugeln	Option Beschreibung
		12	0,750			SS Edelstahl
		16	1,000			SP Edelstahlkugeln, Käfig und Buchse aus brüniertem Stahl
		20	1,250			Schmierungsoptionen
		24	1,500			DP Dry Pack (Trockenpackung)
		32	2,000			LL Geschmiert mit Thomson Linear Lube
						Sonstige Optionen
		HP Brüniertem Stahl				

Weitere Informationen zu Lageroptionen finden Sie auf Seite 273.

Zoll – Precision Steel Ball Bushing-Lager

Precision Steel Ball Bushing-Lager (geschlossene Ausführung) für endgestützte Anwendungen



Die Größen 0,250 bis 1,00 sind in korrosionsbeständiger Edelstahlausführung erhältlich.

Precision Steel Ball Bushing-Lager (geschlossene Ausführung) und 60 Case LinearRace (Abmessungen in Zoll)

Teilenummer ⁽²⁾		60 Case Linear Race	Nenn-Durchmesser	Länge C	Abstand zwischen Halteringen C1	Nut für Haltering min. C2	Anzahl Kugelumlauführungen	D	Gewicht des 60 Case Solid LinearRace lb/in	Gewicht des 60 Case Tubular Lite LinearRace lb/in	Innendurchmesser des 60 Case Tubular Lite LinearRace D1
ohne Dichtungen	mit Dichtungen										
A4812	–	1/4 S	0,250	0,750/0,735	0,515/0,499	0,039	3	0,5000/0,4996	0,01	–	–
A61014	–	3/8 S	0,375	0,875/0,860	0,640/0,624	0,039	4	0,6250/0,6246	0,03	–	–
A81420	A81420DD	1/2 S	0,500	1,250/1,235	0,967/0,951	0,046	4	0,8750/0,8746	0,06	–	–
A101824	–	5/8 S	0,625	1,500/1,485	1,108/1,092	0,056	4	1,1250/1,1246	0,09	–	–
A122026	A122026DD	3/4 S	0,750	1,625/1,610	1,170/1,154	0,056	5	1,2500/1,2496	0,13	0,08	0,46/0,41
A162536	A162536DD	1 S	1,000	2,250/2,235	1,759/1,741	0,068	5	1,5625/1,5621	0,22	0,16	0,62/0,56
A203242	–	1 1/4 S	1,250	2,625/2,605	2,009/1,991	0,068	6	2,0000/1,9995	0,35	–	–
A243848	–	1 1/2 S	1,500	3,000/2,980	2,415/2,397	0,086	6	2,3750/2,3745	0,50	0,33	0,93/0,84
A324864	–	2 S	2,000	4,000/3,980	3,195/3,177	0,103	6	3,0000/2,9994	0,89	0,54	1,31/1,18
A406080	–	2 1/2 S	2,500	5,000/4,975	3,978/3,958	0,120	6	3,7500/3,7492	1,39	0,75	1,84/1,66
A487296	–	3 S	3,000	6,000/5,970	4,728/4,708	0,120	6	4,5000/4,4990	2,00	1,11	2,20/1,80
A6496128	–	4 S	4,000	8,000/7,960	6,265/6,235	0,139	6	6,0000/5,9988	3,56	1,56	3,30/2,70

Teilenummer ⁽²⁾		Durchmesser der Arbeitsbohrung T	Empfohlene Gehäusebohrung		60 Case LinearRace-Durchmesser d	Auf LinearRace-Welle einstellbares Ball Bushing-Lager aus Präzisionsstahl ‡	Gewicht des Ball Bushing-Lagers aus Präzisionsstahl lb	Dynamische ⁽¹⁾ Tragzahl lb _f
ohne Dichtungen	mit Dichtungen		Normale Passung	Presspassung				
A4812	–	0,2500/0,2495	0,5005/0,5000	0,4995/0,4990	0,2490/0,2485	0,0015C/0,0005C	0,02	19
A61014	–	0,3750/0,3745	0,6255/0,6250	0,6245/0,6240	0,3740/0,3735	0,0015C/0,0005C	0,06	37
A81420	A81420DD	0,5000/0,4995	0,8755/0,8750	0,8745/0,8740	0,4990/0,4985	0,0015C/0,0005C	0,08	85
A101824	–	0,6250/0,6245	1,1255/1,1250	1,1245/1,1240	0,6240/0,6235	0,0015C/0,0005C	0,16	150
A122026	A122026DD	0,7500/0,7495	1,2505/1,2500	1,2495/1,2490	0,7490/0,7485	0,0015C/0,0005C	0,21	200
A162536	A162536DD	1,0000/0,9995	1,5630/1,5625	1,5620/1,5615	0,9990/0,9985	0,0015C/0,0005C	0,38	350
A203242	–	1,2500/1,2494	2,0010/2,0000	1,9993/1,9983	1,2490/1,2485	0,0015C/0,0004C	1,10	520
A243848	–	1,5000/1,4994	2,3760/2,3750	2,3743/2,3733	1,4989/1,4984	0,0016C/0,0005C	1,43	770
A324864	–	2,0000/1,9992	3,0010/3,0000	2,9992/2,9982	1,9987/1,9980	0,0020C/0,0005C	2,75	1100
A406080	–	2,5000/2,4990	3,7510/3,7500	Normalerweise nicht empfohlen	2,4985/2,4977	0,0023C/0,0005C	5,50	1800
A487296	–	3,0000/2,9988	4,5010/4,5000		2,9983/2,9974	0,0026C/0,0005C	9,50	2600
A6496128	–	4,0000/3,9980	6,0010/6,0000		3,9976/3,9964	0,0036C/0,0004C	20,20	5000

‡ P = Vorbelastung (Preload), C = Spiel (Clearance)

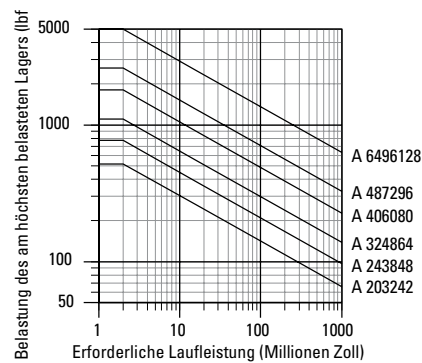
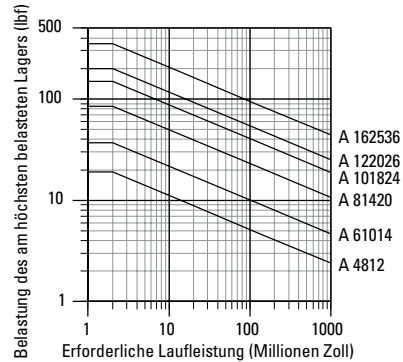
⁽¹⁾ Die dynamische Tragzahl basiert auf einer Nennlaufleistung von zwei Millionen Zoll. Die tatsächliche dynamische Tragzahl kann durch die Ausrichtung des Lagers relativ zur Last oder durch die Richtung der ausgeübten Last beeinflusst werden. Die Korrekturfaktoren für die dynamische Tragzahl entnehmen Sie den nachfolgenden Polardiagrammen.

⁽²⁾ Beschreibungen und Spezifikationen der einzelnen Teilenummern finden Sie auf Seite 71. Hinweis: Precision Steel Ball Bushing-Lager sind in korrosionsbeständiger Edelstahlausführung mit einem Durchmesser von bis zu 1 Zoll erhältlich. Die dynamischen Tragzahlen verringern sich bei Verwendung von Ball Bushing-Lagern aus Edelstahl um 30 %. Weitere technische Informationen finden Sie im Abschnitt „Technische Hinweise“, der auf Seite 262 beginnt.

Zoll – Precision Steel Ball Bushing-Lager

Last/Lebensdauer-Diagramm

(die Linien zeigen die Lastgrenzen der jeweiligen Ball Bushing-Lager)



Ermittlung der Ball Bushing-Lagergröße

Um die richtige Größe Ihres Ball Bushing-Lagers zu ermitteln, suchen Sie in der Tabelle die maximale Belastung des am höchsten belasteten Lagers und die erforderliche Laufleistung. Markieren Sie den Schnittpunkt der beiden Linien. Alle Ball Bushing-Lagergrößen, deren Kurven durch oder über und rechts von diesem Punkt verlaufen, können sich für die Anwendung eignen.

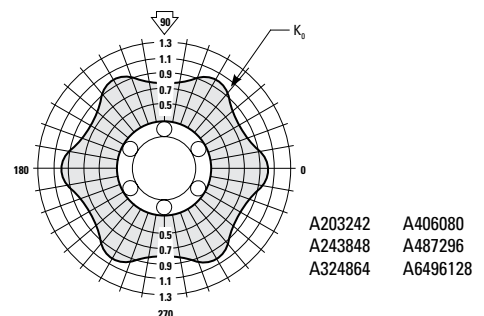
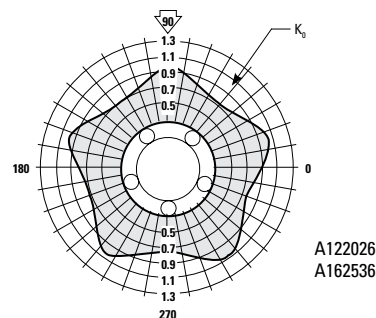
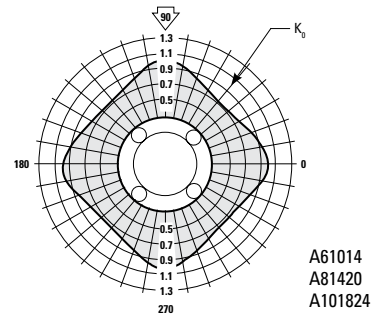
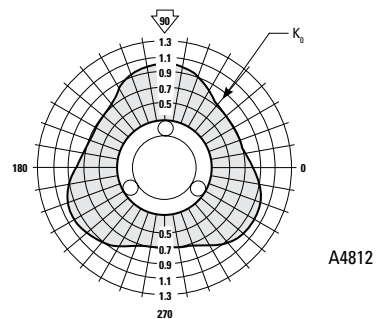
Hinweis: Zur Verwendung dieser Tabelle.

Belastung des am höchsten belasteten Lagers = maximale ausgeübte Last/ K_0 .

Wobei K_0 anhand des Polardiagramms rechts ermittelt werden kann.

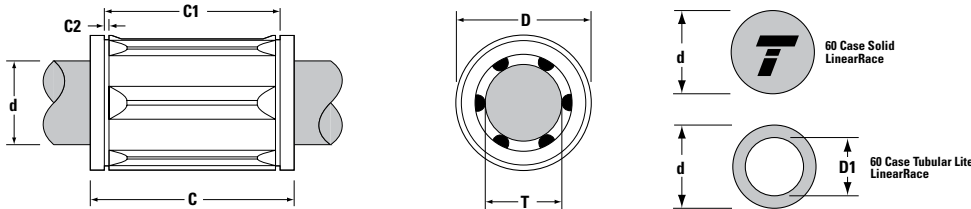
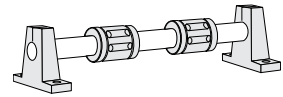
Polardiagramme

Die tatsächliche dynamische Tragzahl eines Ball Bushing-Lagers hängt ab von der Orientierung des Lagers oder von der Wirkrichtung der ausgeübten Last. Der Lastkorrekturfaktor K_0 wird anhand der Richtung der ausgeübten Belastung relativ zur Ausrichtung der Kugellaufbahn wie im Polardiagramm gezeigt ermittelt. Um die tatsächliche dynamische Tragzahl zu bestimmen, multiplizieren Sie den entsprechenden Korrekturfaktor mit der dynamischen Tragzahl, die in der Produkttabelle auf der vorhergehenden Seite aufgeführt ist.



Zoll – Precision Steel Ball Bushing-Lager

Ball Bushing-Lager aus Hochpräzisionsstahl (geschlossene Ausführung) für endgestützte Anwendungen



Die Größen 0,250 bis 1,00 sind in korrosionsbeständiger Edelstahlausführung erhältlich.

Ball Bushing-Lager (geschlossene Ausführung) und 60 Case LinearRace* aus Hochpräzisionsstahl (Abmessungen in Zoll)

Teilenummer ⁽²⁾		60 Case Linear Race	Nenn-Durchmesser	Länge C	Abstand zwischen Halteringen C1	Nut für Haltering min. C2	Anzahl Kugellumlauf-führungen	D	Gewicht des 60 Case Solid LinearRace lb/in	Gewicht des 60 Case Tubular Lite LinearRace lb/in	Innendurchmesser des 60 Case Tubular Lite LinearRace D1
ohne Abstreifer	mit Abstreifern										
XA4812	–	1/4 L	0,250	0,750/0,735	0,515/0,499	0,039	3	0,5000/0,4996	0,01	–	–
XA61014	–	3/8 L	0,375	0,875/0,860	0,640/0,624	0,039	4	0,6250/0,6246	0,03	–	–
XA81420	XA81420DD	1/2 L	0,500	1,250/1,235	0,967/0,951	0,046	4	0,8750/0,8746	0,06	–	–
XA101824	–	5/8 L	0,625	1,500/1,485	1,108/1,092	0,056	4	1,1250/1,1246	0,09	–	–
XA122026	XA122026DD	3/4 L	0,750	1,625/1,610	1,170/1,154	0,056	5	1,2500/1,2496	0,13	0,08	0,46/0,41
XA162536	XA162536DD	1 L	1,000	2,250/2,235	1,759/1,741	0,068	5	1,5625/1,5621	0,22	0,16	0,62/0,56
XA203242	–	1 1/4 L	1,250	2,625/2,605	2,009/1,991	0,068	6	2,0000/1,9995	0,35	–	–
XA243848	–	1 1/2 L	1,500	3,000/2,980	2,415/2,397	0,086	6	2,3750/2,3745	0,50	0,33	0,93/0,84
XA324864	–	2 L	2,000	4,000/3,980	3,195/3,177	0,103	6	3,0000/2,9994	0,89	0,54	1,31/1,18
XA406080	–	2 1/2 L	2,500	5,000/4,975	3,978/3,958	0,120	6	3,7500/3,7492	1,39	0,75	1,84/1,66
XA487296	–	3 L	3,000	6,000/5,970	4,728/4,708	0,120	6	4,5000/4,4990	2,00	1,11	2,20/1,80
XA6496128	–	4 L	4,000	8,000/7,960	6,265/6,235	0,139	6	6,0000/5,9988	3,56	1,56	3,30/2,70

Teilenummer ⁽²⁾		Durchmesser der Arbeitsbohrung T	Empfohlene Gehäusebohrung		60 Case LinearRace-Durchmesser d	Auf LinearRace-Welle einstellbares Ball Bushing-Lager aus Präzisionsstahl ‡	Gewicht des Ball Bushing-Lagers aus Präzisionsstahl lb	Dynamische ⁽¹⁾ Tragzahl lb _r
ohne Dichtungen	mit Dichtungen		Normale Passung	Presspassung				
XA4812	–	0,2500/0,2497	0,5005/0,5000		0,2495/0,2490	0,0010C/0,0002C	0,02	19
XA61014	–	0,3750/0,3747	0,6255/0,6250		0,3745/0,3740	0,0010C/0,0002C	0,06	37
XA81420	XA81420DD	0,5000/0,4997	0,8755/0,8750		0,4995/0,4990	0,0010C/0,0002C	0,08	85
XA101824	–	0,6250/0,6247	1,1255/1,1250		0,6245/0,6240	0,0010C/0,0002C	0,16	150
XA122026	XA122026DD	0,7500/0,7497	1,2505/1,2500		0,7495/0,7490	0,0010C/0,0002C	0,21	200
XA162536	XA162536DD	1,0000/0,9997	1,5630/1,5625	Normalerweise nicht empfohlen	0,9995/0,9990	0,0010C/0,0002C	0,38	350
XA203242	–	1,2500/1,2496	2,0010/2,0000		1,2495/1,2490	0,0010C/0,0001C	1,10	520
XA243848	–	1,5000/1,4996	2,3760/2,3750		1,4994/1,4989	0,0011C/0,0002C	1,43	770
XA324864	–	2,0000/1,9996	3,0010/3,0000		1,9994/1,9987	0,0013C/0,0002C	2,75	1100
XA406080	–	2,5000/2,4995	3,7510/3,7500		2,4993/2,4985	0,0015C/0,0002C	5,50	1800
XA487296	–	3,0000/2,9994	4,5010/4,5000		2,9992/2,9983	0,0017C/0,0002C	9,50	2600
XA6496128	–	4,0000/3,9990	6,0010/6,0000		3,9988/3,9976	0,0024C/0,0002C	20,20	5000

‡ P = Vorbelastung (Preload), C = Spiel (Clearance)

(1) Die dynamische Tragzahl basiert auf einer Nennlaufleistung von zwei Millionen Zoll. Die tatsächliche dynamische Tragzahl kann durch die Ausrichtung des Lagers relativ zur Last oder durch die Richtung der ausgeübten Last beeinflusst werden. Die Korrekturfaktoren für die dynamische Tragzahl entnehmen Sie den nachfolgenden Polardiagrammen.

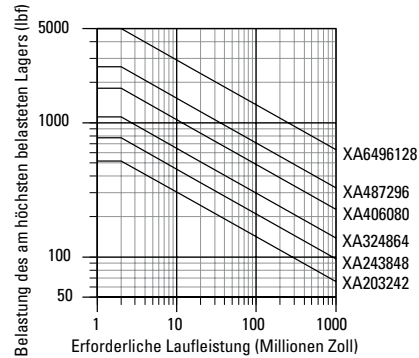
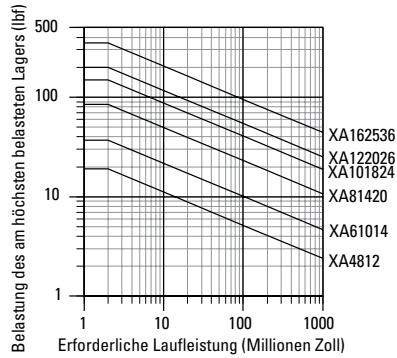
(2) Beschreibungen und Spezifikationen der einzelnen Teilenummern finden Sie auf Seite 71.

Hinweis: Precision Steel Ball Bushing-Lager sind in korrosionsbeständiger Edelstahlausführung mit einem Durchmesser von bis zu 1 Zoll erhältlich. Die dynamischen Tragzahlen verringern sich bei Verwendung von Ball Bushing-Lagern aus Edelstahl um 30 %. Weitere technische Informationen finden Sie im Abschnitt „Technische Hinweise“, der auf Seite 262 beginnt.

Zoll – Precision Steel Ball Bushing-Lager

Last/Lebensdauer-Diagramm

(die Linien zeigen die Lastgrenzen der jeweiligen Ball Bushing-Lager)



Ermittlung der Ball Bushing-Lagergröße

Um die richtige Größe Ihres Ball Bushing-Lagers zu ermitteln, suchen Sie in der Tabelle die maximale Belastung des am höchsten belasteten Lagers und die erforderliche Laufleistung. Markieren Sie den Schnittpunkt der beiden Linien. Alle Ball Bushing-Lagergrößen, deren Kurven durch oder über und rechts von diesem Punkt verlaufen, können sich für die Anwendung eignen.

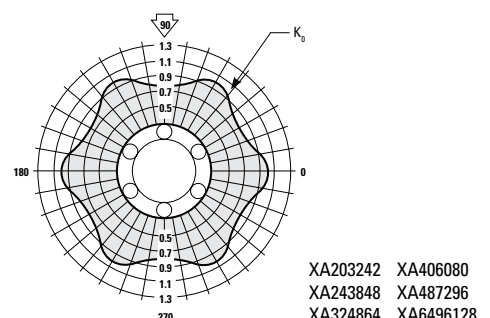
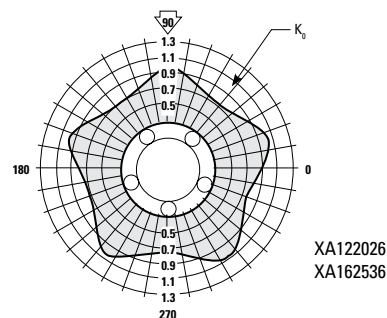
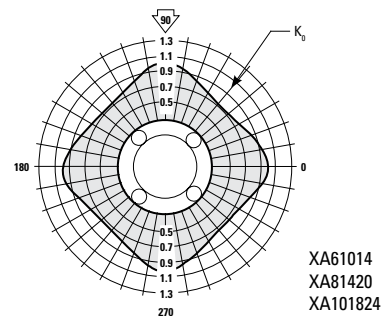
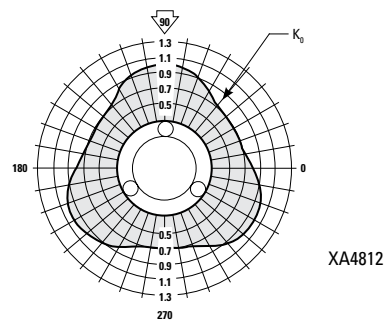
Hinweis: Zur Verwendung dieser Tabelle.

Belastung des am höchsten belasteten Lagers = maximale ausgeübte Last/ K_0 .

Wobei K_0 anhand des Polardiagramms rechts ermittelt werden kann.

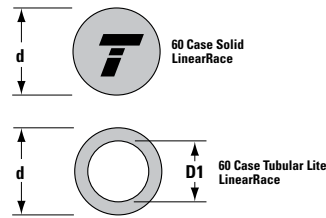
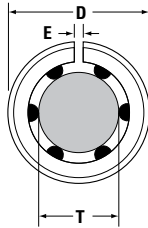
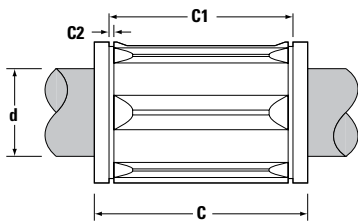
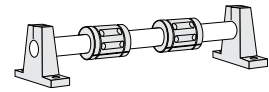
Polardiagramme

Die tatsächliche dynamische Tragzahl eines Ball Bushing-Lagers hängt ab von der Orientierung des Lagers oder von der Wirkrichtung der ausgeübten Last. Der Lastkorrekturfaktor K_0 wird anhand der Richtung der ausgeübten Belastung relativ zur Ausrichtung der Kugellaufbahn wie im Polardiagramm gezeigt ermittelt. Um die tatsächliche dynamische Tragzahl zu bestimmen, multiplizieren Sie den entsprechenden Korrekturfaktor mit der dynamischen Tragzahl, die in der Produkttabelle auf der vorhergehenden Seite aufgeführt ist.



Zoll – Precision Steel Ball Bushing-Lager

Einstellbare Precision Steel Ball Bushing-Lager (geschlossene Ausführung) für endgestützte Anwendungen



Die Größen 0,250 bis 1,00 sind in korrosionsbeständiger Edelstahlausführung erhältlich.

Einstellbare Precision Steel Ball Bushing-Lager und 60 Case LinearRace (Abmessungen in Zoll)

Teilenummer ⁽²⁾		Nenn-Durchmesser	Länge C	Abstand zwischen Halteringen C1	Nut für Haltering min. C2	Min. Schlitzbreite E	Anzahl Kugelumführungen	60 Case LinearRace – minimale Einhärtiefe	Gewicht des 60 Case Solid LinearRace lb/in	Gewicht des 60 Case Tubular Lite LinearRace lb/in	Innendurchmesser des 60 Case Tubular Lite LinearRace D1
Ball Bushing-Lager aus Präzisionsstahl	60 Case Linear Race										
ADJ81420	1/2 L	0,500	1,250/1,235	0,967/0,951	0,046	0,06	4	0,04	0,06	–	–
ADJ101824	5/8 L	0,625	1,500/1,485	1,108/1,092	0,056	0,09	4	0,04	0,09	–	–
ADJ122026	3/4 L	0,750	1,625/1,610	1,170/1,154	0,056	0,09	5	0,06	0,13	0,08	0,46/0,41
ADJ162536	1 L	1,000	2,250/2,235	1,759/1,741	0,068	0,09	5	0,08	0,22	0,16	0,62/0,56
ADJ203242	1 1/4 L	1,250	2,625/2,605	2,009/1,991	0,068	0,09	6	0,08	0,35	–	–
ADJ243848	1 1/2 L	1,500	3,000/2,980	2,415/2,397	0,086	0,13	6	0,08	0,50	0,33	0,93/0,84
ADJ324864	2 L	2,000	4,000/3,980	3,195/3,177	0,103	0,13	6	0,10	0,89	0,54	1,31/1,18
ADJ406080	2 1/2 L	2,500	5,000/4,975	3,978/3,958	0,120	0,13	6	0,10	1,39	0,75	1,84/1,66
ADJ487296	3 L	3,000	6,000/5,970	4,728/4,708	0,120	0,13	6	0,10	2,00	1,11	2,20/1,80
ADJ6496128	4 L	4,000	8,000/7,960	6,265/6,235	0,139	0,13	6	0,10	3,56	1,56	3,30/2,70

Teilenummer ⁽²⁾	Durchmesser der Arbeitsbohrung T	Empfohlener Gehäusebohrungsdurchmesser D	60 Case LinearRace-Durchmesser d	Gewicht des Ball Bushing-Lagers aus Präzisionsstahl lb	Dynamische ⁽¹⁾ Tragzahl lb _r
		Normale Passung			
ADJ81420	0,5000/0,4995	0,8755/0,8750	0,4995/0,4990	0,08	85
ADJ101824	0,6250/0,6245	1,1255/1,1250	0,6245/0,6240	0,16	150
ADJ122026	0,7500/0,7495	1,2505/1,2500	0,7495/0,7490	0,21	200
ADJ162536	1,0000/0,9995	1,5630/1,5625	0,9995/0,9990	0,38	350
ADJ203242	1,2500/1,2494	2,0010/2,0000	1,2495/1,2490	1,10	520
ADJ243848	1,5000/1,4994	2,3760/2,3750	1,4994/1,4989	1,43	770
ADJ324864	2,0000/1,9992	3,0010/3,0000	1,9994/1,9987	2,75	1100
ADJ406080	2,5000/2,4990	3,7510/3,7500	2,4993/2,4985	5,50	1800
ADJ487296	3,0000/2,9988	4,5010/4,5000	2,9992/2,9983	9,50	2600
ADJ6496128	4,0000/3,9980	6,0010/6,0000	3,9988/3,9976	20,20	5000

(1) Die dynamische Tragzahl basiert auf einer Nennlaufleistung von zwei Millionen Zoll. Die tatsächliche dynamische Tragzahl kann durch die Ausrichtung des Lagers relativ zur Last oder durch die Richtung der ausgeübten Last beeinflusst werden. Die Korrekturfaktoren für die dynamische Tragzahl entnehmen Sie den nachfolgenden Polardiagrammen.

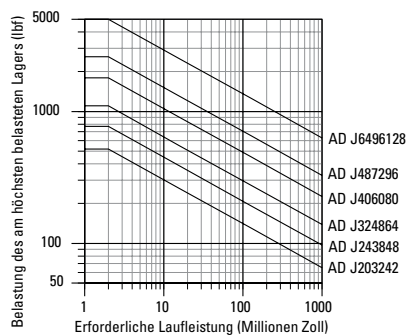
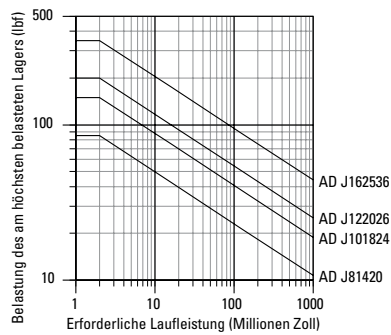
(2) Beschreibungen und Spezifikationen der einzelnen Teilenummern finden Sie auf Seite 71.

Hinweis: Precision Steel Ball Bushing-Lager sind in korrosionsbeständiger Edelstahlausführung mit einem Durchmesser von bis zu 1 Zoll erhältlich. Die dynamischen Tragzahlen verringern sich bei Verwendung von Ball Bushing-Lagern aus Edelstahl um 30 %. Weitere technische Informationen finden Sie im Abschnitt „Technische Hinweise“, der auf Seite 262 beginnt.

Zoll – Precision Steel Ball Bushing-Lager

Last/Lebensdauer-Diagramm

(die Linien zeigen die Lastgrenzen der jeweiligen Ball Bushing-Lager)



Ermittlung der Ball Bushing-Lagergröße

Um die richtige Größe Ihres Ball Bushing-Lagers zu ermitteln, suchen Sie in der Tabelle die maximale Belastung des am höchsten belasteten Lagers und die erforderliche Laufleistung. Markieren Sie den Schnittpunkt der beiden Linien. Alle Ball Bushing-Lagergrößen, deren Kurven durch oder über und rechts von diesem Punkt verlaufen, können sich für die Anwendung eignen.

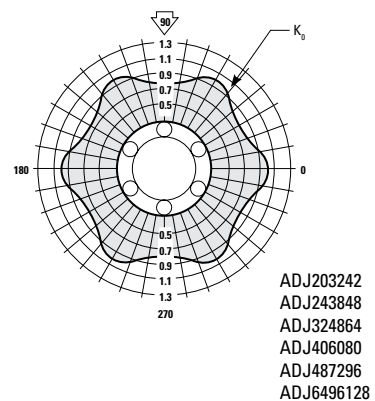
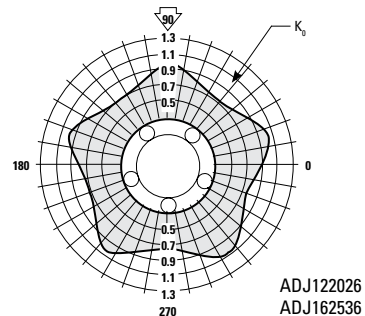
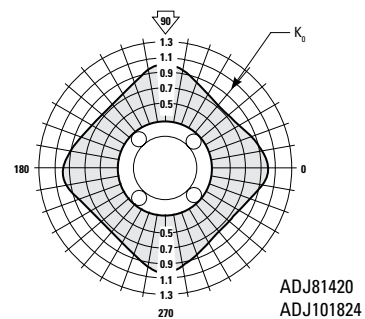
Hinweis: Zur Verwendung dieser Tabelle.

Belastung des am höchsten belasteten Lagers = maximale ausgeübte Last/ K_0 .

Wobei K_0 anhand des Polardiagramms rechts ermittelt werden kann.

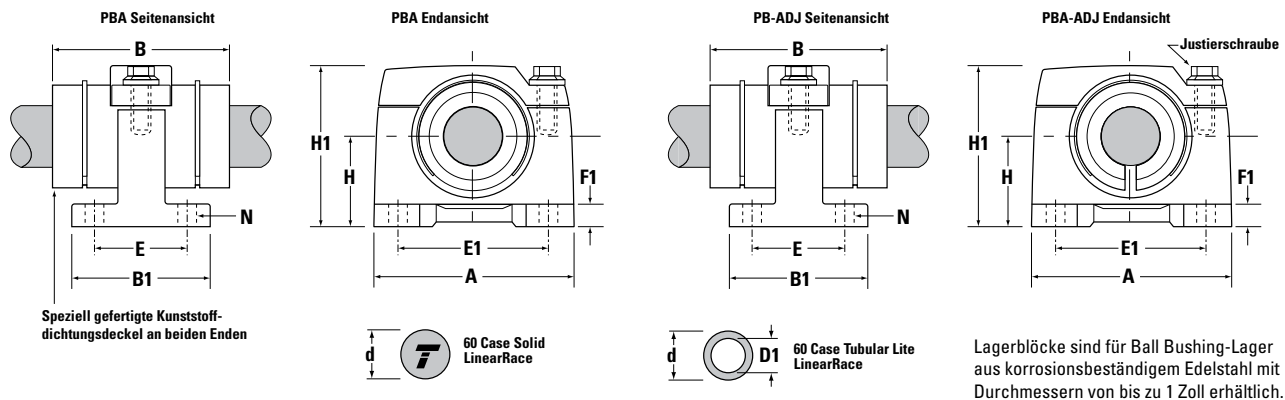
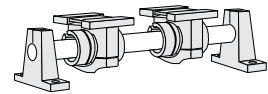
Polardiagramme

Die tatsächliche dynamische Tragzahl eines Ball Bushing-Lagers hängt ab von der Orientierung des Lagers oder von der Wirkrichtung der ausgeübten Last. Der Lastkorrekturfaktor K_0 wird anhand der Richtung der ausgeübten Belastung relativ zur Ausrichtung der Kugellaufbahn wie im Polardiagramm gezeigt ermittelt. Um die tatsächliche dynamische Tragzahl zu bestimmen, multiplizieren Sie den entsprechenden Korrekturfaktor mit der dynamischen Tragzahl, die in der Produkttabelle auf der vorhergehenden Seite aufgeführt ist.



Zoll – Precision Steel Ball Bushing-Lager

Precision Steel Ball Bushing-Lagerblöcke (geschlossene, einstellbare Ausführung) für endgestützte Anwendungen



Lagerblöcke sind für Ball Bushing-Lager aus korrosionsbeständigem Edelstahl mit Durchmessern von bis zu 1 Zoll erhältlich.

Precision Steel Ball Bushing-Lager (geschlossene, einstellbare Ausführung) und 60 Case LinearRace (Abmessungen in Zoll)

Teilenummer ⁽²⁾				Nenn-Durchm.	H 0,005	H1	Klasse S 60 Case LinearRace Durchmesser d	Klasse L 60 Case LinearRace- Durchmesser d	60 Case LinearRace – minimale Einhärtiefe	Gewicht des 60 Case Solid Linear- Race lb/in	Gewicht des 60 Case Tubular Lite LinearRace lb/in	Innendurch- messer des 60 Case Tubular Lite LinearRace D1
Precision Steel Ball Bushing- Lagerblock	60 Case LinearRace Klasse S	Precision Steel Ball Bushing- Lagerblock	60 Case LinearRace Klasse L									
Geschlossen		Einstellbar										
PB8A	1/2 S	PB8ADJ	1/2 L	0,500	0,875	1,63	0,4990/0,4985	0,4995/0,4990	0,04	0,06	–	–
PB12A	3/4 S	PB12ADJ	3/4 L	0,750	1,125	2,13	0,7490/0,7485	0,7495/0,7490	0,06	0,13	0,08	0,46/0,41
PB16A	1 S	PB16ADJ	1 L	1,000	1,375	2,56	0,9990/0,9985	0,9995/0,9990	0,08	0,22	0,16	0,62/0,56
PB20A	1 1/4 S	PB20ADJ	1 1/4 L	1,250	1,750	3,25	1,2490/1,2485	1,2495/1,2490	0,08	0,35	–	–
PB24A	1 1/2 S	PB24ADJ	1 1/2 L	1,500	2,000	3,75	1,4989/1,4984	1,4994/1,4989	0,08	0,50	0,33	0,93/0,84
PB32A	2 S	PB32ADJ	2 L	2,000	2,500	4,75	1,9987/1,9980	1,9994/1,9987	0,10	0,89	0,54	1,31/1,18

Teilenummer ⁽²⁾		A	B	B1	E 0,010	E1 0,010	F1	N		Gewicht des Lager- blocks lb	Dynamische ⁽¹⁾ Tragzahl lb _r
Precision Steel Ball Bushing-Lagerblock								Bohrung	Schraube		
Geschlossen	Einstellbar										
PB8A	PB8ADJ	2,00	1,69	1,50	1,000	1,500	0,25	0,19	#8	0,5	85
PB12A	PB12ADJ	2,75	2,06	2,00	1,375	2,000	0,31	0,22	#10	1,3	200
PB16A	PB16ADJ	3,25	2,88	2,25	1,500	2,500	0,38	0,28	1/4	2,1	350
PB20A	PB20ADJ	4,00	3,63	2,75	1,875	3,000	0,44	0,34	5/16	4,4	520
PB24A	PB24ADJ	4,75	4,00	3,00	2,000	3,500	0,50	0,34	5/16	5,7	770
PB32A	PB32ADJ	6,00	5,00	3,50	2,500	4,500	0,63	0,41	3/8	10,5	1100

(1) Die dynamische Tragzahl basiert auf einer Nennlastleistung von zwei Millionen Zoll. Die tatsächliche dynamische Tragzahl kann durch die Ausrichtung des Lagers relativ zur Last oder durch die Richtung der ausgeübten Last beeinflusst werden. Die Korrekturfaktoren für die dynamische Tragzahl entnehmen Sie den nachfolgenden Polardiagrammen.

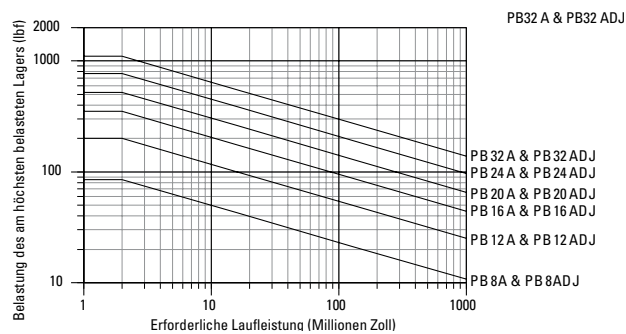
(2) Beschreibungen und Spezifikationen der einzelnen Teilenummern finden Sie auf Seite 71.

Hinweis: Precision Steel Ball Bushing-Lager sind in korrosionsbeständiger Edelstahlausführung mit einem Durchmesser von bis zu 1 Zoll erhältlich. Die dynamischen Tragzahlen verringern sich bei Verwendung von Ball Bushing-Lagern aus Edelstahl um 30 %. Weitere technische Informationen finden Sie im Abschnitt „Technische Hinweise“, der auf Seite 262 beginnt.

Zoll – Precision Steel Ball Bushing-Lager

Last/Lebensdauer-Diagramm

(die Linien zeigen die Lastgrenzen der jeweiligen Ball Bushing-Lager)



Ermittlung der Ball Bushing-Lagergröße

Um die richtige Größe Ihres Ball Bushing-Lagers zu ermitteln, suchen Sie in der Tabelle die maximale Belastung des am höchsten belasteten Lagers und die erforderliche Laufleistung. Markieren Sie den Schnittpunkt der beiden Linien. Alle Ball Bushing-Lagergrößen, deren Kurven durch oder über und rechts von diesem Punkt verlaufen, können sich für die Anwendung eignen.

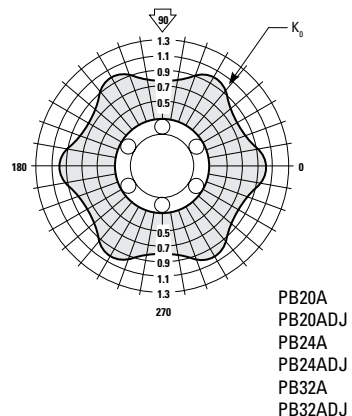
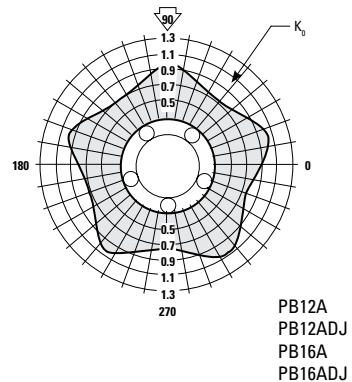
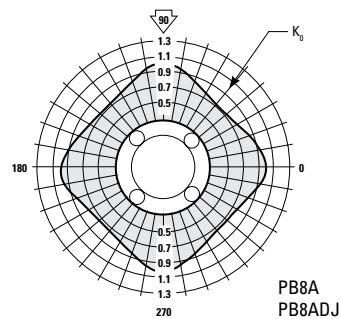
Hinweis: Zur Verwendung dieser Tabelle.

Belastung des am höchsten belasteten Lagers = maximale ausgeübte Last/ K_0 .

Wobei K_0 anhand des Polardiagramms rechts ermittelt werden kann.

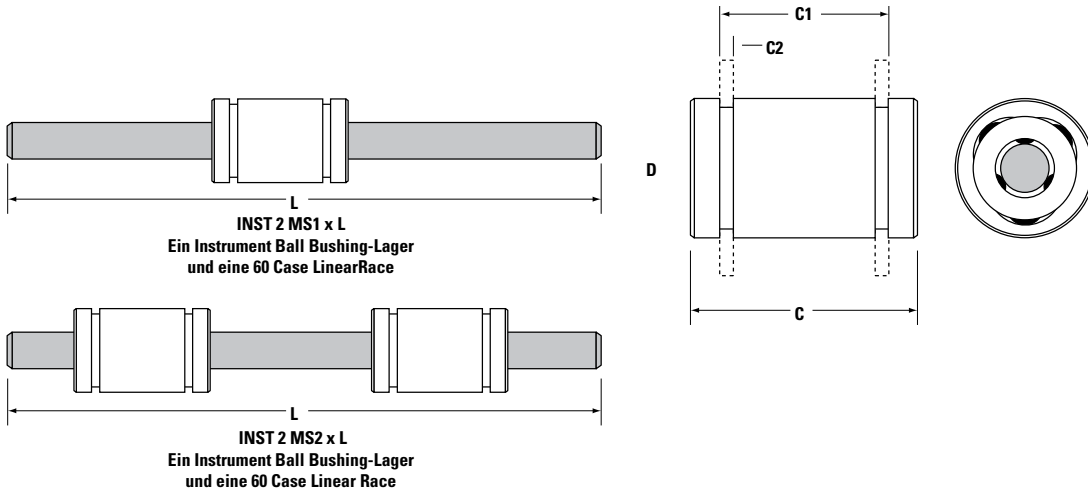
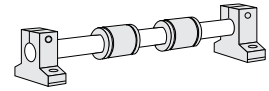
Polardiagramme

Die tatsächliche dynamische Tragzahl eines Ball Bushing-Lagers hängt ab von der Orientierung des Lagers oder von der Wirkrichtung der ausgeübten Last. Der Lastkorrekturfaktor K_0 wird anhand der Richtung der ausgeübten Belastung relativ zur Ausrichtung der Kugellaufbahn wie im Polardiagramm gezeigt ermittelt. Um die tatsächliche dynamische Tragzahl zu bestimmen, multiplizieren Sie den entsprechenden Korrekturfaktor mit der dynamischen Tragzahl, die in der Produkttabelle auf der vorhergehenden Seite aufgeführt ist.



Zoll – Precision Steel Ball Bushing-Lager

Miniature Instrument Ball Bushing-Lager und 60 Case LinearRace-Sätze



Miniature Instrument Ball Bushing-Lager und 60 Case LinearRace-Sätze (Abmessungen in Zoll)

Teilenummer		Nenn-Durchmesser	Außendurchmesser D	Länge des Ball Bushing-Lagers C	Abstand zwischen Halterungen C1	Nut für Haltering min. C2	Empfohlene ± Gehäusebohrung	Anzahl Kugelumlauf-führungen	Gewicht des Ball Bushing-Lagers lb/in	Gewicht des 60 Case LinearRace lb/in
Ein Lager	Zwei Lager									
INST 2 MS1	INST 2 MS2	0,1250	0,3125/0,3121	0,500/0,485	0,354	0,028	0,3130/0,3124	3	0,007	0,004
INST 3 MS1	INST 3 MS2	0,1875	0,3750/0,3746	0,562/0,547	0,417	0,028	0,3755/0,3749	3	0,011	0,008
INST 4 MS1	INST 4 MS2	0,2500	0,5000/0,4996	0,750/0,735	0,499	0,039	0,5005/0,4999	3	0,025	0,014

Miniature Instrument Ball Bushing-Lager (Abmessungen in Zoll)

Teilenummer	Durchmesser der Arbeitsbohrung	60 Case LinearRace Teilenummer	Maximale Länge LinearRace	60 Case LinearRace-Durchmesser d	Passung Instrument Ball Bushing-Lager/ LinearRace	Dynamische ⁽¹⁾ Tragzahl lb _r
INST 258-SS	0,1250/0,1247	LRI 2	12	0,1248/0,1247	0,0003C/0,0001C	7
INST 369-SS	0,1875/0,1872	LRI 3	12	0,1873/0,1872	0,0003C/0,0001C	9
INST 4812-SS	0,2500/0,2497	LRI 4	12	0,2498/0,2497	0,0003C/0,0001C	19

‡ Presspassung wird nicht empfohlen.

(1) Die dynamische Tragzahl basiert auf einer Nennlaufleistung von zwei Millionen Zoll.

Die tatsächliche dynamische Tragzahl kann durch die Ausrichtung des Lagers relativ zur Last oder durch die Richtung der ausgeübten Last beeinflusst werden. Die Korrekturfaktoren für die dynamische Tragzahl entnehmen Sie den nachfolgenden Polardiagrammen. Die dynamische Tragzahl für MS2-Konfigurationen basiert auf zwei gleichermaßen belasteten Lagern.

Hinweis: Weitere technische Informationen finden Sie im Abschnitt „Technische Hinweise“, der auf Seite 262 beginnt.

Teilenummer - Beschreibung

INST 2 MS1 x L3.0

Instrument	60 Case LinearRace-Durchmesser	Art des passenden Satzes (Matched Set)	Länge des 60 Case LinearRace in Zoll (3,0 in)
Ball	2 1/8 in.	MS1 ein Lager und ein 60 Case LinearRace	
Bushing	3 3/16 in.	MS2 zwei Lager und ein 60 Case LinearRace	
Produkt	4 1/4 in.		

Spezifikationen für 60 Case LinearRace-Wellen
Material: Edelstahl 440
Härte: min. 55 HRC
Oberflächenbeschaffenheit: 4 R_a Mikrozoll
Geradheit: 0,0001" pro Zoll

Zoll – Precision Steel Ball Bushing-Lager

Last/Lebensdauer-Diagramm

(die Linien zeigen die Lastgrenzen der jeweiligen Ball Bushing-Lager)



Ermittlung der Ball Bushing-Lagergröße

Um die richtige Größe Ihres Ball Bushing-Lagers zu ermitteln, suchen Sie in der Tabelle die maximale Belastung des am höchsten belasteten Lagers und die erforderliche Laufleistung. Markieren Sie den Schnittpunkt der beiden Linien. Alle Ball Bushing-Lagergrößen, deren Kurven durch oder über und rechts von diesem Punkt verlaufen, können sich für die Anwendung eignen.

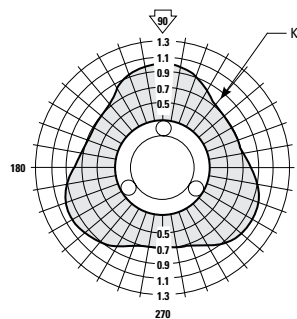
Hinweis: Zur Verwendung dieser Tabelle.

Belastung des am höchsten belasteten Lagers = maximale ausgeübte Last/ K_0 .

Wobei K_0 anhand des Polardiagramms rechts ermittelt werden kann.

Polardiagramme

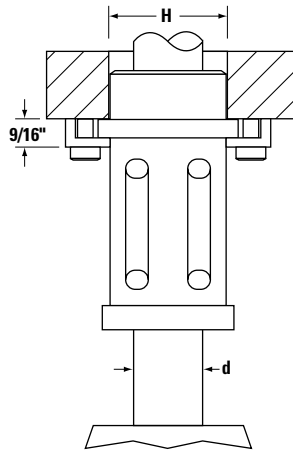
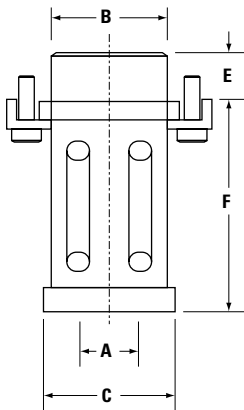
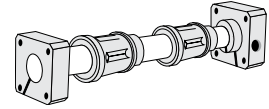
Die tatsächliche dynamische Tragzahl eines Ball Bushing-Lagers hängt ab von der Orientierung des Lagers oder von der Wirkrichtung der ausgeübten Last. Der Lastkorrekturfaktor K_0 wird anhand der Richtung der ausgeübten Belastung relativ zur Ausrichtung der Kugellaufbahn wie im Polardiagramm gezeigt ermittelt. Um die tatsächliche dynamische Tragzahl zu bestimmen, multiplizieren Sie den entsprechenden Korrekturfaktor mit der dynamischen Tragzahl, die in der Produkttabelle auf der vorhergehenden Seite aufgeführt ist.



INST258SS
INST369SS
INST4812SS

Zoll – Precision Steel Ball Bushing-Lager

Die Set Ball Bushing-Lager für endgestützte Anwendungen



Die Set Ball Bushing-Lager und 60 Case LinearRace der Precision-Baureihe (Abmessungen in Zoll)

Teilenummer		Nenn-Durchmesser	60 Case LinearRace-Durchmesser d	Durchmesser der Arbeitsbohrung A	Durchmesser der Ball Bushing-Führung B	AD C	Länge der Ball Bushing-Lagerführung E	F	Gewicht des Lagers lb	Empfohlener Montagebohrungsdurchmesser H	Konzentrität der Führung (B) zur Lagerbohrung (A) (TIR)	Dynamische ⁽¹⁾ Tragzahl lb _f
DS Ball Bushing-Lager	60 Case Linear Race											
DS16	1 D	1,000	1,0003/1,0000	0,9999/0,9996	1,5007/1,5003	1,91	0,94	3,17	1,350	1,5005/1,5000	0,0007	350
DS20	1 1/4 D	1,250	1,2503/1,2500	1,2498/1,2495	1,7507/1,7503	2,31	1,19	3,67	2,145	1,7505/1,7500	0,0007	520
DS24	1 1/2 D	1,500	1,5003/1,5000	1,4997/1,4994	2,0007/2,0003	2,72	1,44	4,17	3,255	2,0005/2,0000	0,0007	770
DS32	2 D	2,000	2,0003/2,0000	1,9995/1,9992	2,5007/2,5003	3,53	1,94	4,42	5,640	2,5005/2,5000	0,0007	1100

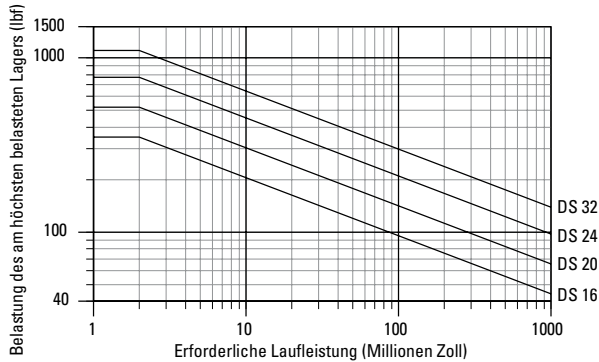
(1) Die dynamische Tragzahl basiert auf einer Nennlaufleistung von zwei Millionen Zoll. Die tatsächliche dynamische Tragzahl kann durch die Ausrichtung des Lagers relativ zur Last oder durch die Richtung der ausgeübten Last beeinflusst werden. Die Korrekturfaktoren für die dynamische Tragzahl entnehmen Sie den nachfolgenden Polardiagrammen.

Hinweis: Weitere technische Informationen finden Sie im Abschnitt „Technische Hinweise“, der auf Seite 262 beginnt.

Zoll – Precision Steel Ball Bushing-Lager

Last/Lebensdauer-Diagramm

(die Linien zeigen die Lastgrenzen der jeweiligen Ball Bushing-Lager)



Ermittlung der Ball Bushing-Lagergröße

Um die richtige Größe Ihres Ball Bushing-Lagers zu ermitteln, suchen Sie in der Tabelle die maximale Belastung des am höchsten belasteten Lagers und die erforderliche Laufleistung. Markieren Sie den Schnittpunkt der beiden Linien. Alle Ball Bushing-Lagergrößen, deren Kurven durch oder über und rechts von diesem Punkt verlaufen, können sich für die Anwendung eignen.

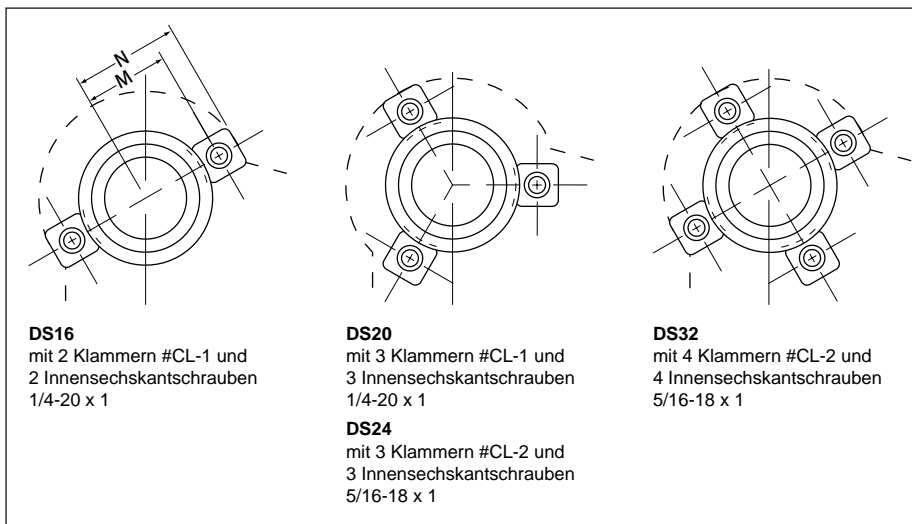
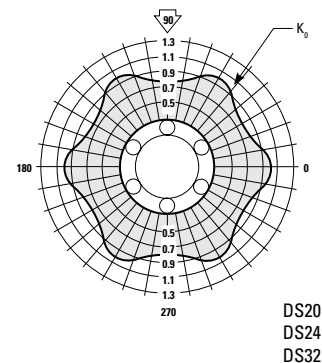
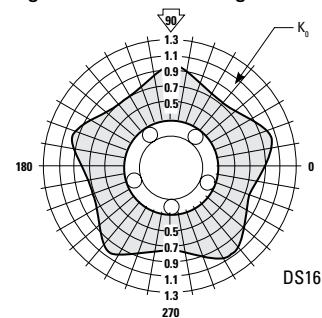
Hinweis: Zur Verwendung dieser Tabelle.

Belastung des am höchsten belasteten Lagers = maximale ausgeübte Last/ K_0 .

Wobei K_0 anhand des Polardiagramms rechts ermittelt werden kann.

Polardiagramme

Die tatsächliche dynamische Tragzahl eines Ball Bushing-Lagers hängt ab von der Orientierung des Lagers oder von der Wirkrichtung der ausgeübten Last. Der Lastkorrekturfaktor K_0 wird anhand der Richtung der ausgeübten Belastung relativ zur Ausrichtung der Kugellaufbahn wie im Polardiagramm gezeigt ermittelt. Um die tatsächliche dynamische Tragzahl zu bestimmen, multiplizieren Sie den entsprechenden Korrekturfaktor mit der dynamischen Tragzahl, die in der Produkttabelle auf der vorhergehenden Seite aufgeführt ist.



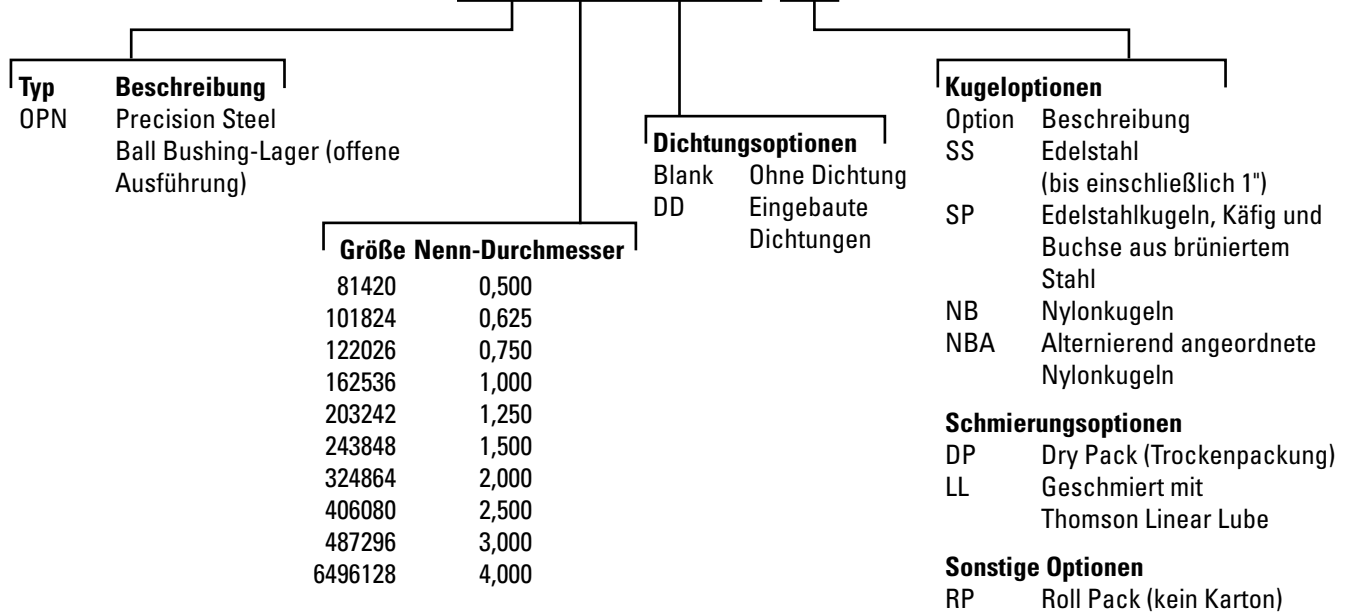
Die Set DS (Abmessungen in Zoll)			
Teilenummer		M	N
DS Ball Bushing Lager	DS-B Ball Bushing Lager		
DS16	DS-16B	1,06	1,41
DS20	DS-20B	1,27	1,61
DS24	DS-24B	1,56	2,00
DS32	DS-32B	1,94	2,38

Zoll – Precision Steel Ball Bushing-Lager

Teilenummer - Beschreibung und Spezifikation

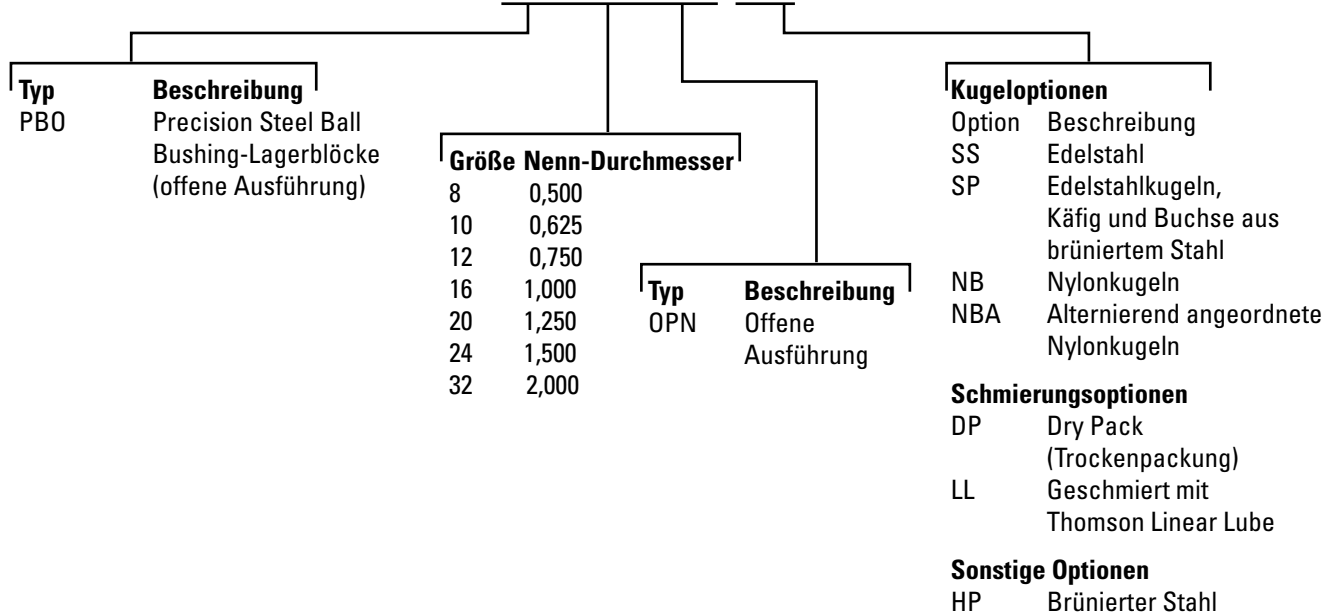
Precision Steel Ball Bushing-Lager (offene Ausführung) für durchgehend gestützte Anwendungen

OPN162536DD-SS



Precision Steel Ball Bushing-Lagerblöcke (offene Ausführung) für durchgehend gestützte Anwendungen

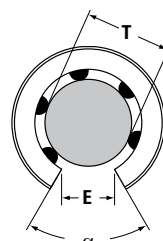
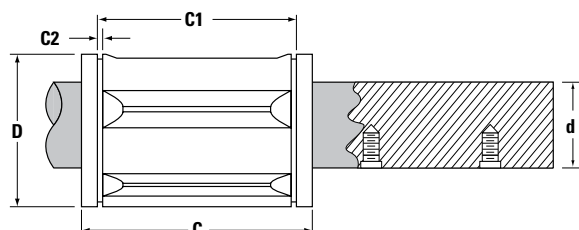
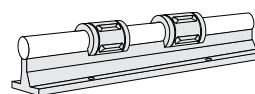
PBO80PN-SS



Weitere Informationen zu Lageroptionen finden Sie auf Seite 273.

Zoll – Precision Steel Ball Bushing-Lager

Ball Bushing-Lager aus Präzisionsstahl (offene Ausführung) für dauergestützte Anwendungen



Die Größen 0,500 bis 1,00 sind in korrosionsbeständiger Edelstahlausführung erhältlich.

Ball Bushing-Lager (offene Ausführung) und 60 Case LinearRace aus Präzisionsstahl (Abmessungen in Zoll)

Teilenummer ⁽³⁾		Nenn-Durchmesser	Länge C	Abstand zwischen Halterungen C1	Min. Nut für Haltering C2
Precision Steel Ball Bushing-Lager	60 Case LinearRace*				
OPN81420	1/2 L PD	0,500	1,250/1,235	0,967/0,951	0,046
OPN101824	5/8 L PD	0,625	1,500/1,485	1,108/1,092	0,056
OPN122026	3/4 L PD	0,750	1,625/1,610	1,170/1,154	0,056
OPN162536	1 L PD	1,000	2,250/2,235	1,759/1,741	0,068
OPN203242	1 1/4 L PD	1,250	2,625/2,605	2,009/1,991	0,068
OPN243848	1 1/2 L PD	1,500	3,000/2,980	2,415/2,397	0,086
OPN324864	2 L PD	2,000	4,000/3,980	3,195/3,177	0,103
OPN406080	2 1/2 L	2,500	5,000/4,975	3,978/3,958	0,120
OPN487296	3 L	3,000	6,000/5,970	4,728/4,708	0,120
OPN6496128	4 L	4,000	8,000/7,960	6,265/6,235	0,139

* 60 Case beginnt auf Seite 170.

Teilenummer ⁽³⁾	Durchmesser der Arbeitsbohrung T	Empfohlene Gehäusebohrung Vor der Justierung D	60 Case LinearRace-Durchmesser d	Min. Schlitzbreite E	Winkel (Grad) α	Anzahl Kugelumlauf- führungen	Gewicht des Ball Bushing-Lagers (lb)	Dynamische ⁽¹⁾ Tragzahl Ib _t
OPN81420	0,5005/0,4995	0,8760/0,8740	0,4995/0,4990	0,31	50	3	0,07	60
OPN101824	0,6255/0,6245	1,1260/1,1240	0,6245/0,6240	0,38	60	3	0,11	105
OPN122026	0,7505/0,7495	1,2510/1,2490	0,7495/0,7490	0,44	60	4	0,17	140
OPN162536	1,0005/0,9995	1,5635/1,5615	0,9995/0,9990	0,56	60	4	0,32	240
OPN203242	1,2506/1,2494	2,0010/1,9990	1,2495/1,2490	0,63	50	5	0,90	400
OPN243864	1,5006/1,4994	2,3760/2,3740	1,4994/1,4989	0,75	50	5	1,12	600
OPN324864	2,0008/1,9992	3,0010/2,9990	1,9994/1,9987	1,00	50	5	2,16	860
OPN406080	2,5010/2,4990	3,7515/3,7485	2,4993/2,4985	1,25	50	5	4,24	1380
OPN487296	3,0012/2,9988	4,5015/4,4985	2,9992/2,9983	1,50	50	5	7,33	2000
OPN6496128	4,0020/3,9980	6,0020/5,9980	3,9988/3,9976	2,00	50	5	17,25	3800

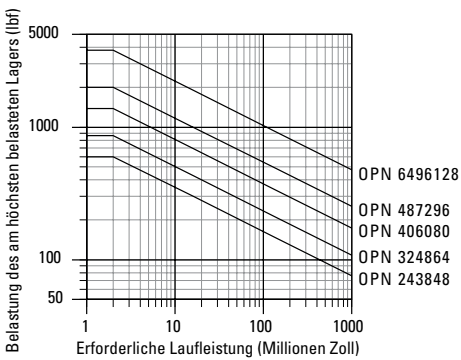
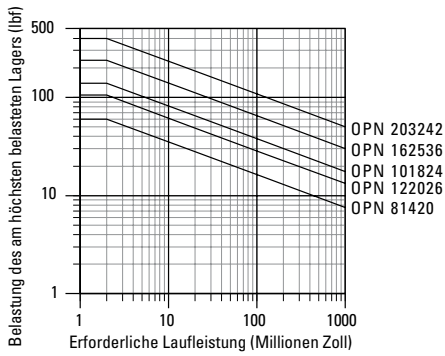
(1) Die dynamische Tragzahl basiert auf einer Nennlaufleistung von zwei Millionen Zoll. Die tatsächliche dynamische Tragzahl kann durch die Ausrichtung des Lagers relativ zur Last oder durch die Richtung der ausgeübten Last beeinflusst werden. Die Korrekturfaktoren für die dynamische Tragzahl entnehmen Sie den nachfolgenden Polardiagrammen. Zur Lastminderung von Edelstahllagern siehe Seite 151.

(3) Beschreibungen und Spezifikationen der einzelnen Teilenummern finden Sie auf Seite 84.

Zoll – Precision Steel Ball Bushing-Lager

Last/Lebensdauer-Diagramm

(die Linien zeigen die Lastgrenzen der jeweiligen Ball Bushing-Lager)



Ermittlung der Ball Bushing-Lagergröße

Um die richtige Größe Ihres Ball Bushing-Lagers zu ermitteln, suchen Sie in der Tabelle die maximale Belastung des am höchsten belasteten Lagers und die erforderliche Laufleistung. Markieren Sie den Schnittpunkt der beiden Linien. Alle Ball Bushing-Lagergrößen, deren Kurven durch oder über und rechts von diesem Punkt verlaufen, können sich für die Anwendung eignen.

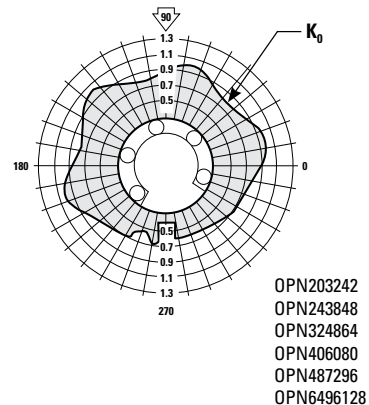
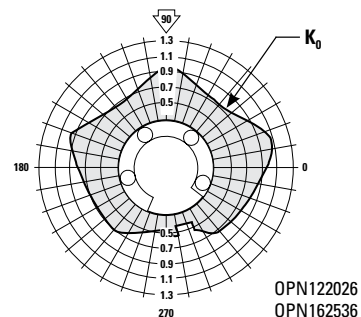
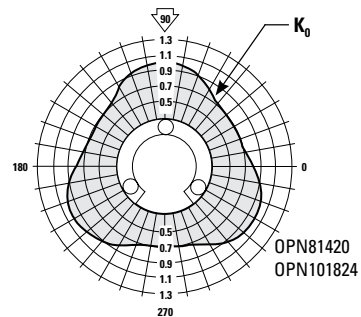
Hinweis: Zur Verwendung dieser Tabelle.

Belastung des am höchsten belasteten Lagers = maximale ausgeübte Last/ K_0 .

Wobei K_0 anhand des Polardiagramms rechts ermittelt werden kann.

Polardiagramme

Die tatsächliche dynamische Tragzahl eines Ball Bushing-Lagers hängt ab von der Orientierung des Lagers oder von der Wirkrichtung der ausgeübten Last. Der Lastkorrekturfaktor K_0 wird anhand der Richtung der ausgeübten Belastung relativ zur Ausrichtung der Kugellaufbahn wie im Polardiagramm gezeigt ermittelt. Um die tatsächliche dynamische Tragzahl zu bestimmen, multiplizieren Sie den entsprechenden Korrekturfaktor mit der dynamischen Tragzahl, die in der Produkttabelle auf der vorhergehenden Seite aufgeführt ist.

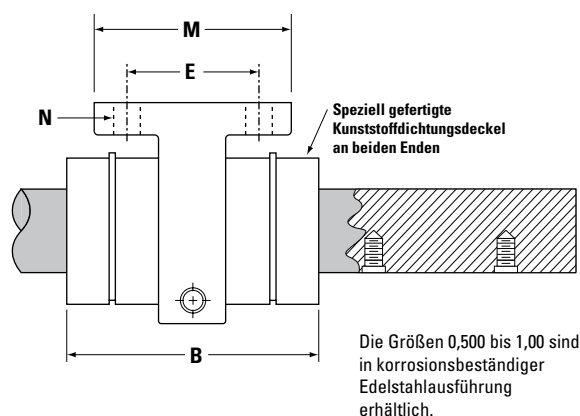
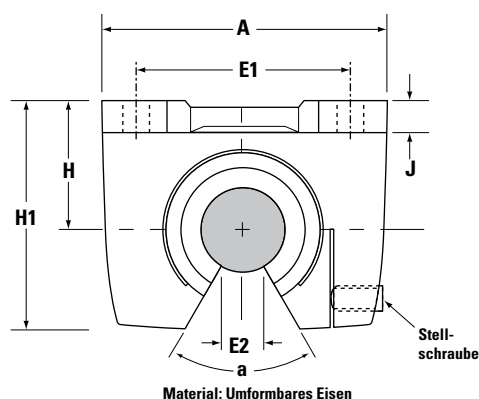
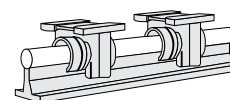


Zoll – Precision Steel Ball Bushing-Lager

Ball Bushing-Lager aus Präzisionsstahl

Lagerblock

(offene Ausführung) für durchgehend gestützte Anwendungen



Precision Steel Ball Bushing-Lagerblöcke (offene Ausführung, beidseitig abgedichtet) und 60 Case LinearRace-Wellen

(Abmessungen in Zoll)

Teilenummer ⁽³⁾		60 Case LinearRace*	Nenndurchmesser	H 0,005	H1
Precision Steel Ball Bushing-Lagerblock					
PB080PN		1/2 L PD	0,500	0,875	1,50
PB0120PN		3/4 L PD	0,750	1,125	2,00
PB0160PN		1 L PD	1,000	1,375	2,38
PB0200PN		1 1/4 L PD	1,250	1,750	3,06
PB0240PN		1 1/2 L PD	1,500	2,000	3,50
PB0320PN		2 L PD	2,000	2,500	4,50

* 60 Case beginnt auf Seite 170.

Teilenummer ⁽³⁾	60 Case LinearRace Durchmesser d	A	B	E 0,010	E1 0,010	E2 min.	J	α Grad	M	N		Gewicht des Lagerblocks lb	Dynamische ⁽¹⁾ Tragzahl lb _f
										loch	Schraube		
PB080PN	0,4995/0,4990	2,00	1,69	1,000	1,500	0,37	0,25	50	1,50	0,19	#8	0,4	60
PB0120PN	0,7495/0,7490	2,75	2,06	1,375	2,000	0,43	0,31	60	2,00	0,22	#10	1,0	140
PB0160PN	0,9995/0,9990	3,25	2,88	1,500	2,500	0,56	0,38	60	2,25	0,28	1/4	1,8	240
PB0200PN	1,2495/1,2490	4,00	3,63	1,875	3,000	0,67	0,44	50	2,75	0,34	5/16	3,8	400
PB0240PN	1,4994/1,4989	4,75	4,00	2,000	3,5000	0,81	0,50	50	3,00	0,34	5/16	4,8	600
PB0320PN	1,9994/1,9987	6,00	5,00	2,500	4,500	1,00	0,63	50	3,50	0,41	3/8	8,5	860

(1) Die dynamische Tragzahl basiert auf einer Nennlaufleistung von zwei Millionen Zoll. Die tatsächliche dynamische Tragzahl kann durch die Ausrichtung des Lagers relativ zur Last oder durch die Richtung der ausgeübten Last beeinflusst werden. Die Korrekturfaktoren für die dynamische Tragzahl entnehmen Sie den nachfolgenden Polardiagrammen.

(3) Beschreibungen und Spezifikationen der einzelnen Teilenummern finden Sie auf Seite 84.

Hinweis: Precision Steel Ball Bushing-Lager sind in korrosionsbeständiger Edelstahlausführung mit einem Durchmesser von bis zu 1 Zoll erhältlich. Die dynamischen Tragzahlen verringern sich bei Verwendung von Ball Bushing-Lagern aus Edelstahl um 30 %. Weitere technische Informationen finden Sie im Abschnitt „Technische Hinweise“, der auf Seite 262 beginnt.

Zoll – Precision Steel Ball Bushing-Lager

Last/Lebensdauer-Diagramm

(die Linien zeigen die Lastgrenzen der jeweiligen Ball Bushing-Lager)



Ermittlung der Ball Bushing-Lagergröße

Um die richtige Größe Ihres Ball Bushing-Lagers zu ermitteln, suchen Sie in der Tabelle die maximale Belastung des am höchsten belasteten Lagers und die erforderliche Laufleistung. Markieren Sie den Schnittpunkt der beiden Linien. Alle Ball Bushing-Lagergrößen, deren Kurven durch oder über und rechts von diesem Punkt verlaufen, können sich für die Anwendung eignen.

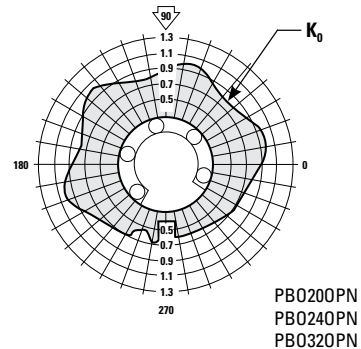
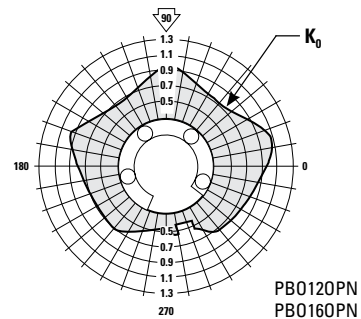
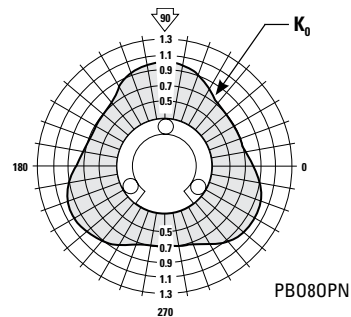
Hinweis: Zur Verwendung dieser Tabelle.

Belastung des am höchsten belasteten Lagers = maximale ausgeübte Last/ K_0 .

Wobei K_0 anhand des Polardiagramms rechts ermittelt werden kann.

Polardiagramme

Die tatsächliche dynamische Tragzahl eines Ball Bushing-Lagers hängt ab von der Orientierung des Lagers oder von der Wirkrichtung der ausgeübten Last. Der Lastkorrekturfaktor K_0 wird anhand der Richtung der ausgeübten Belastung relativ zur Ausrichtung der Kugellaufbahn wie im Polardiagramm gezeigt ermittelt. Um die tatsächliche dynamische Tragzahl zu bestimmen, multiplizieren Sie den entsprechenden Korrekturfaktor mit der dynamischen Tragzahl, die in der Produkttabelle auf der vorhergehenden Seite aufgeführt ist.



Zoll – Precision Steel Ball Bushing-Lager

Drahtrichtungs-/Aufgabemechanismus

Ziel

Neukonstruktion eines Drahtrichtungs-/Aufgabemechanismus für eine Drahtziehmaschine zur Optimierung der Zykluszeit und Minimierung von Ausfallzeiten.

Lösung

Kombination der Leistungsvorteile der Precision Steel Ball Bushing-Lager mit der Betriebseffizienz von Thomson Kugelgewindetriebsen.

Spezifizierte Produkte

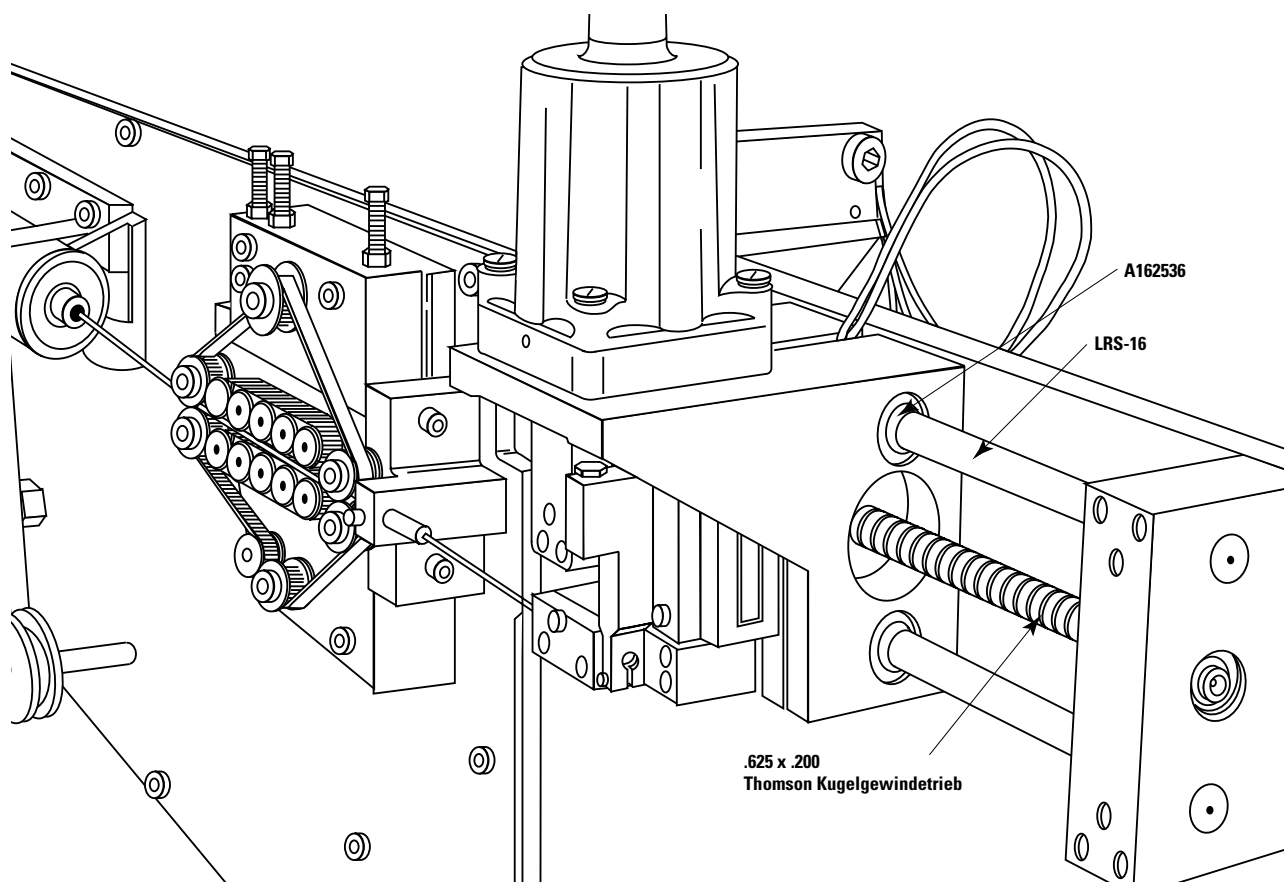
4 - A162536 (Precision Steel Ball Bushing-Lager)

2 - 1 S CTL (60 Case LinearRace)

1 - 625 x 200 (Thomson Kugelgewindetrieb)

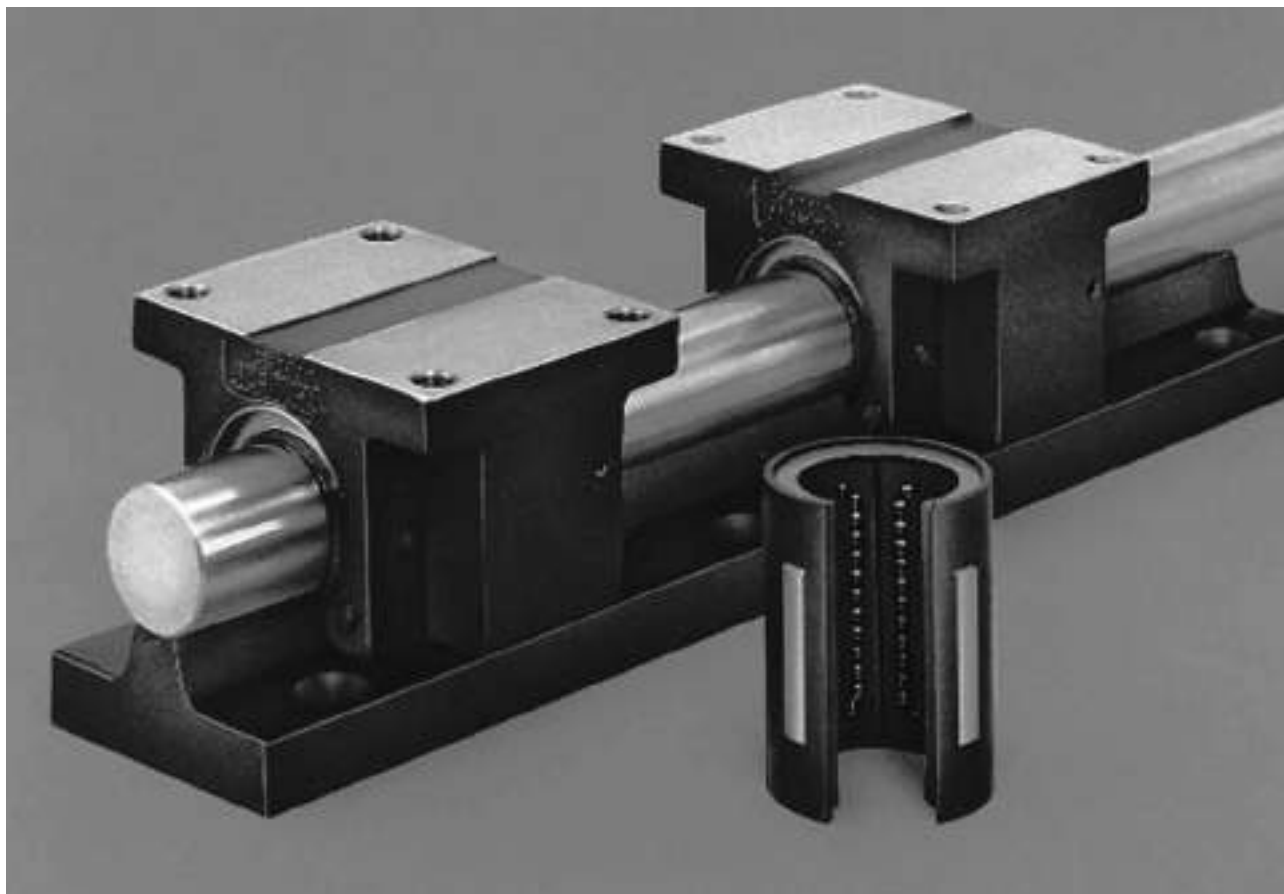
Vorteile

Durch den Austausch einfacher Gleitlager mit hoher Reibung gegen Precision Steel Ball Bushing-Lager verlängerte sich die Nutzungsdauer von sechs Monaten auf vier Jahre. Dies schlägt sich in deutlich weniger Ausfallzeiten und geringerem Wartungsaufwand, höherer Produktivität und erheblichen Einsparungen nieder.



Zoll – XR Ball Bushing-Lager

XR Ball Bushing-Lagerprodukte



Die XR Ball Bushing-Lagerprodukte von Thomson bieten folgende Vorteile:

- Fünf Mal höhere Belastbarkeit bzw. 125 Mal höhere Laufleistung als herkömmliche Linearlager. Diese erhebliche Erhöhung der Laufleistung verringert die Ausfallzeiten und maximiert die Produktivität.
- Drei Mal höhere Steifigkeit im Vergleich zu herkömmlichen Linearlagern. Durch diese erhöhte Steifigkeit kann eine sofortige Verbesserungen der Positionierung und Wiederholgenauigkeit erzielt werden.
- RoundRail-Vorteil kombiniert mit Verfahrensgeschwindigkeiten von bis zu 1,5 m/s. Zurückstufungsfaktoren, die normalerweise für Linearführungen erforderlich sind, werden nicht länger benötigt.
- Geringer Wartungsaufwand. Wenn im Rahmen normaler Wartungsarbeiten das Lager ausgetauscht werden muss, können XR Ball Bushing-Lager schnell und kostengünstig ersetzt werden, ohne das gesamte System entsorgen zu müssen – ein weiteres Problem, das einigen Linearführungen eigen ist.
- Doppelt wirkende Dichtungen an beiden Enden sorgen dafür, dass keine Verschmutzungen in das Lager gelangen und kein Schmierstoff austritt.
- Dauerhafte Präzisionsausrichtung durch die Kombination der Verschleißfestigkeit des XR Ball Bushing-Lagers mit der Steifigkeit eines Lagerblocks aus duktilem Eisen.
- Hohe Beschleunigungen und Betriebsgeschwindigkeiten ohne starken Anstieg des Stromverbrauchs, der häufig bei V- und Flachbahnsystemen mit hoher Reibung auftritt.

Zoll – XR Ball Bushing-Lager

XR Ball Bushing-Lager bieten eine fünf Mal höhere Belastbarkeit, eine 125 Mal höhere Lebensdauer sowie eine drei Mal höhere Steifigkeit als herkömmliche Linearlager. Diese Verbesserungen resultieren aus den folgenden vier technologisch ausgereiften Komponenten: dem XR Ball Bushing-Lager, dem XPBO Ball Bushing-Lagerblock, der XL 60 Case LinearRace (Welle) und den XSR 60 Case LinearRace-Stützschiene.

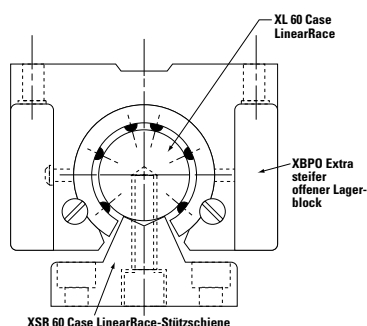


Abbildung 1

XR Ball Bushing-Lager

Die erhebliche Zunahme der Belastbarkeit und/oder der Laufleistung wird durch die innovative Auslegung der Laufbahnplatten ermöglicht. Jede Laufbahnplatte mit Kugelumlauführung wird präzisionsgeschliffen, um eine gleichmäßige und nahezu vollständig reibungsfreie lineare Bewegung zu ermöglichen. Zusätzlich wurde die Laufbahnplatte verlängert, um die Anzahl der Rollelemente in der Belastungszone zu erhöhen. Die Position jeder XR Laufbahnplatte trägt zur Erhöhung der Belastbarkeit bei Zuglasten bei.

XPBO Ball Bushing-Lagerblock

Jedes XR Ball Bushing-Lager kann in einem steifen Lagerblock aus duktilem Eisen untergebracht werden (Abbildung 1). Der XPBO-Lagerblock bietet die erforderliche Steifigkeit für Anwendungen mit hoher Belastung (Abbildung 2). Jeder XPBO ist mit vier Montagebohrungen zur einfachen Befestigung auf der Tischoberfläche versehen.

XL 60 Case LinearRace

Die XSR 60 Case LinearRace-Stützschiene ist ab Werk mit einer montierten gehärteten und geschliffenen 60 Case Precision LinearRace-Welle erhältlich (Abbildung 1). Jede 60 Case LinearRace-Welle wird bis zu einer Oberfläche von maximal 10 Ra Mikrozoll abgeschliffen und auf 0,001 Zoll pro Fuß kumulativ begradigt. Die Rundheit jeder 60 Case LinearRace-Welle wird mithilfe von unternehmenseigenen Verfahren kontrolliert und beträgt letztlich ein 80 Millionstel Zoll. Jede XL 60 Case LinearRace-Welle wird an diesen erstklassigen Qualitätsstandards gemessen, um eine maximale System- und Laufleistung zu erzielen.

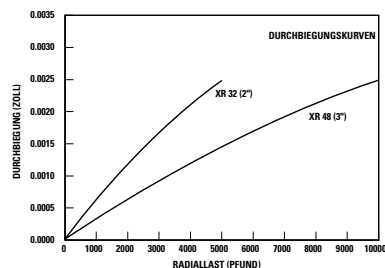


Abbildung 2

XSR 60 Case LinearRace-Stützschiene

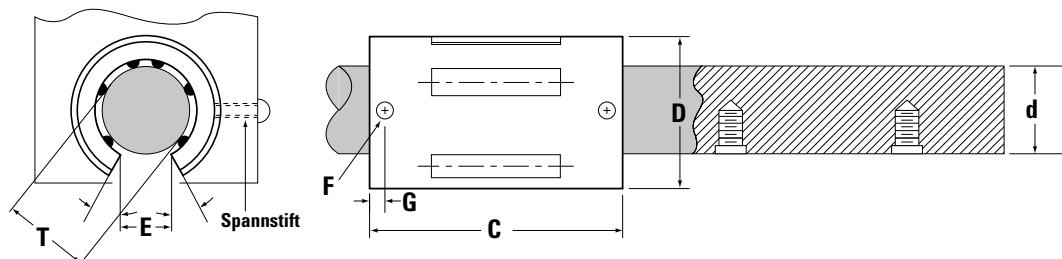
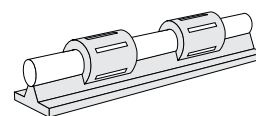
Mit der Steifigkeit werden stets das 60 Case LinearRace-Welle und das Lagersystem unterstützt (Abbildung 1). Der große Querschnitt der duktilen Eisenlegierung des XRS bietet maximale Steifigkeit (Abbildung 2). Eine Erhöhung der Anzahl der Montagelöcher der Standard-60 Case LinearRace-Welle erhöht die Steifigkeit und Stabilität des Systems zusätzlich.

Der RoundRail-Vorteil

Die Vorteile der RoundRail-Technologie liegen in der Fähigkeit des Ball Bushing-Lagersystems, torsionale Ausrichtungsfehler auszugleichen, die durch Ungenauigkeiten bei der Verarbeitung des Schlittens oder des Grundgestells sowie durch Durchbiegung entstehen, wobei die Belastung der Lagerkomponenten nur wenig zunimmt. Dauer und Kosten der Installation werden minimiert, während Leistung und Lebensdauer des Lagers maximiert werden.

Zoll – XR Ball Bushing-Lager

XR Ball Bushing-Lager für durchgehend gestützte Anwendungen



XR Ball Bushing-Lager und 60 Case LinearRace-Welle (Abmessungen in Zoll)

Teilenummer		Nenn- Durchm.	Länge C	60 Case LinearRace- Durchmesser d
XR Ball Bushing-Lager	60 Case LinearRace*			
XR320PN	2 XL PD ⁽⁴⁾	2	4,000/3,970	1,9994/1,9991
XR480PN	3 XL PD ⁽⁴⁾	3	6,000/5,940	2,9992/2,9989

* 60 Case beginnt auf Seite 170.

Teilenummer	Durchmesser der Arbeitsboh- rung T	Empfohlene Gehäuseboh- rung Durchmesser D	Min. Schlitzbreite E	Haltebohrung ⁽²⁾		Winkel (Grad) α	Anzahl Kugelumlauf- führungen	Kugeldurch- messer	Lagerge- wicht lb	Dynamische ⁽³⁾ Tragzahl lb _r
				Durchmesser F	Lage G					
XR320PN	2,0000/1,9992	3,0000	1,00	0,27	0,31	27	6	0,25	1,3	4500
XR480PN	3,0000/2,9988	4,5000	1,50	0,27	0,42	30	6	0,38	4,4	10000

(1) Bei Installation in einer Nenngehäusebohrung D, vor Einstellung. Alle Abweichungen vom Nenngehäusebohrungsdurchmesser verändern die Arbeitsbohrung T auf entsprechende Weise. Die empfohlenen Minimalbohrungen betragen 2,9980 für XR-32-OPN und 4,4975 für XR-48-OPN.

(2) Die Haltebohrung durchdringt den Lagerhaltering nicht.

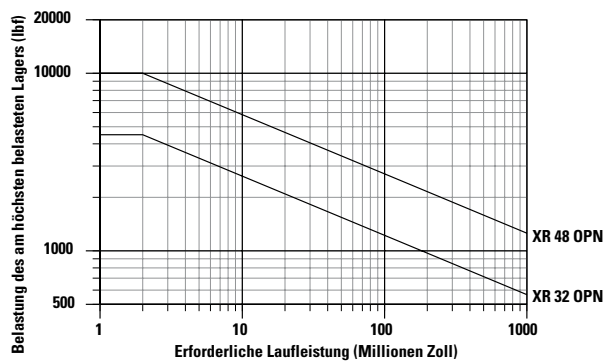
(3) Die dynamische Tragzahl basiert auf einer Nennlaufleistung von zwei Millionen Zoll. Die tatsächliche dynamische Tragzahl kann durch die Ausrichtung des Lagers oder durch die Richtung der ausgeübten Last beeinflusst werden. Die Korrekturfaktoren für die dynamische Tragzahl entnehmen Sie den Polardiagrammen auf der gegenüberliegenden Seite.

(4) Bei Fragen zur Verfügbarkeit wenden Sie sich bitte an das Werk.

Zoll – XR Ball Bushing-Lager

Belastungs-/Lebensdauer-Diagramm

(die Linien zeigen die Lastgrenzen der jeweiligen Ball Bushing-Lager)



Ermittlung der Ball Bushing-Lagergröße

Um die richtige Größe Ihres Ball Bushing-Lagers zu ermitteln, suchen Sie in der Tabelle die maximale Belastung des am höchsten belasteten Lagers und die erforderliche Laufleistung und kennzeichnen Sie diese. Markieren Sie den Schnittpunkt der beiden Linien. Alle Ball Bushing-Lagergrößen, die durch oder über und rechts von diesem Punkt verlaufen, können sich für die Anwendung eignen.

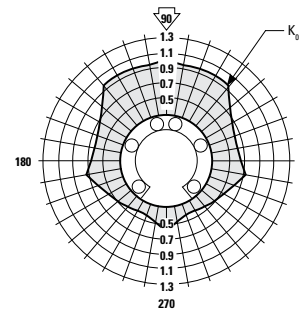
Hinweis: Zur Verwendung dieser Tabelle.

Belastung des am höchsten belasteten Lagers = maximale ausgeübte Last/ K_0 .

Wobei K_0 anhand des Polardiagramms rechts ermittelt werden kann.

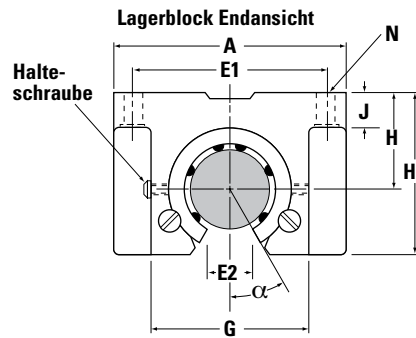
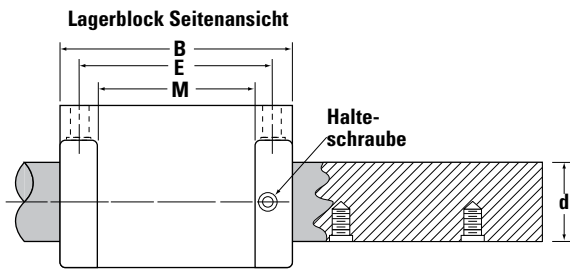
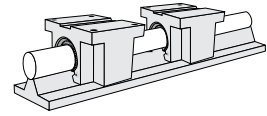
Polardiagramme

Die tatsächliche dynamische Tragzahl eines Ball Bushing-Lagers hängt von der Orientierung des Lagers oder von der Wirkrichtung der ausgeübten Last ab. Der Lastkorrekturfaktor K_0 wird anhand der Richtung der ausgeübten Belastung relativ zur Ausrichtung der Kugellaufbahn wie im Polardiagramm gezeigt ermittelt. Um die tatsächliche dynamische Tragzahl zu bestimmen, multiplizieren Sie den entsprechenden Korrekturfaktor mit der dynamischen Tragzahl, die in der Produkttabelle auf der vorhergehenden Seite aufgeführt ist.



Zoll – XR Ball Bushing-Lager

XR Ball Bushing-Lagerblöcke für durchgehend gestützte Anwendungen



XR Ball Bushing-Lagerblöcke (beidseitig abgedichtet) und 60 Case LinearRace-Wellen (Abmessungen in Zoll)

Teilenummer		Nenn-Durchmesser	H +0,000 -0,001	H1
Extrasteifes Ball Bushing-Lager	60 Case LinearRace*			
XPB0320PN	2 XL PD ⁽³⁾	2	2,375	3,875
XPB0480PN	3 XL PD ⁽³⁾	3	3,500	5,875

* 60 Case beginnt auf Seite 170.

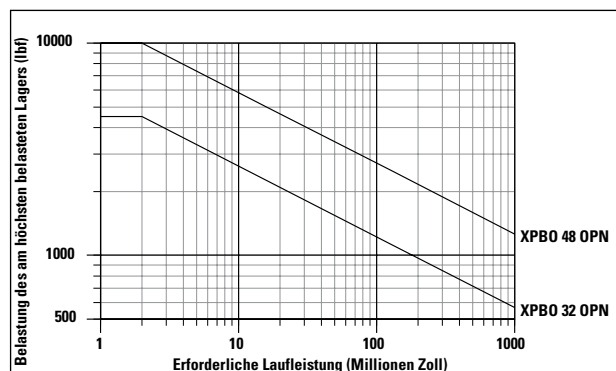
Teilenummer	Durchmesser der Arbeitsbohrung T	60 Case LinearRace-Durchmesser d	Passung von Ball Bushing ⁽¹⁾ -Lager/LinearRace-Welle	A	B	E ±0,010	E1 ±0,010	E2 min.	G	J	α deg	M	N	Gewicht des Lagerblocks lb	Dynamische ⁽²⁾ Tragzahl lb _r	
XPB0320PN	1,9985/1,9972	1,9994/1,9991	0,0022P/0,006P	6,00	4,88	3,750	5,000	1,00	3,75	0,88	27	2,63	0,53	1/2	18	4500
XPB0480PN	2,9980/2,9963	2,9992/2,9989	0,0029/0,0009P	8,38	7,25	5,875	7,000	1,50	5,50	1,25	30	4,13	0,66	5/8	55	10000

- (1) XPB0-Lagerblöcke dienen der extra steifen Unterstützung; ihre Abmessungen sind daher so ausgelegt, dass bei Verwendung mit 60 Case LinearRace der Klasse XL eine Presspassung gewährleistet ist. Bei Verwendung mit einer 60 Case LinearRace-Welle der Klasse L würden die Passungswerte 0,0022P/0,0002P bei der Größe zwei Zoll und 0,0029P/0,0003P bei der Größe drei Zoll betragen.
- (2) Die dynamische Tragzahl basiert auf einer Nennlaufleistung von zwei Millionen Zoll. Die tatsächliche dynamische Tragzahl kann durch die Ausrichtung des Lagers oder durch die Richtung der ausgeübten Last beeinflusst werden. Die Korrekturfaktoren für die dynamische Tragzahl entnehmen Sie den Polardiagrammen auf der gegenüberliegenden Seite.
- (3) Bei Fragen zu Verfügbarkeit wenden Sie sich bitte an das Werk.

Zoll – XR Ball Bushing-Lager

Belastungs-/Lebensdauer-Diagramm

(die Linien zeigen die Lastgrenzen der jeweiligen Ball Bushing-Lager)



Ermittlung der Ball Bushing-Lagergröße

Um die richtige Größe Ihres Ball Bushing-Lagers zu ermitteln, suchen Sie in der Tabelle die maximale Belastung des am höchsten belasteten Lagers und die erforderliche Laufleistung und kennzeichnen Sie diese. Markieren Sie den Schnittpunkt der beiden Linien. Alle Ball Bushing-Lagergrößen, die durch oder über und rechts von diesem Punkt verlaufen, können sich für die Anwendung eignen.

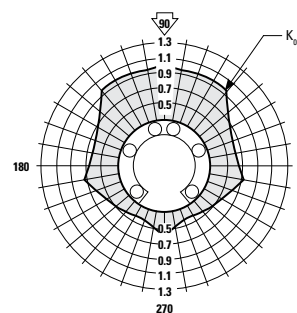
Hinweis: Zur Verwendung dieser Tabelle.

Belastung des am höchsten belasteten Lagers = maximale ausgeübte Last/ K_0 .

Wobei K_0 anhand des Polardiagramms rechts ermittelt werden kann.

Polardiagramme

Die tatsächliche dynamische Tragzahl eines Ball Bushing-Lagers hängt von der Orientierung des Lagers oder von der Wirkrichtung der ausgeübten Last ab. Der Lastkorrekturfaktor K_0 wird anhand der Richtung der ausgeübten Belastung relativ zur Ausrichtung der Kugellaufbahn wie im Polardiagramm gezeigt ermittelt. Um die tatsächliche dynamische Tragzahl zu bestimmen, multiplizieren Sie den entsprechenden Korrekturfaktor mit der dynamischen Tragzahl, die in der Produkttabelle auf der vorhergehenden Seite aufgeführt ist.



Zoll – XR Ball Bushing-Lager

X-Y-Z-System

Ziel

Konstruktion eines steifen X-Y-Z-Systems, das für Schweißen und Brennschneiden ausgelegt ist.

Lösung

Der Einsatz von extra steifen Ball Bushing-Lagern auf der X-Achse minimiert die Durchbiegung der freitragenden Y-Achse. Es werden selbstjustierende Super Smart Ball Bushing-Lager auf der Y- und Z-Achse verwendet, um die Montage zu vereinfachen.

Spezifizierte Produkte

X-Achse

- 4 - XR-32-OPN (XR Ball Bushing-Lager)
- 2 - XSRA-32 x 108 Zoll (60 Case LinearRace-Stützschiene-Baugruppe)

Y-Achse

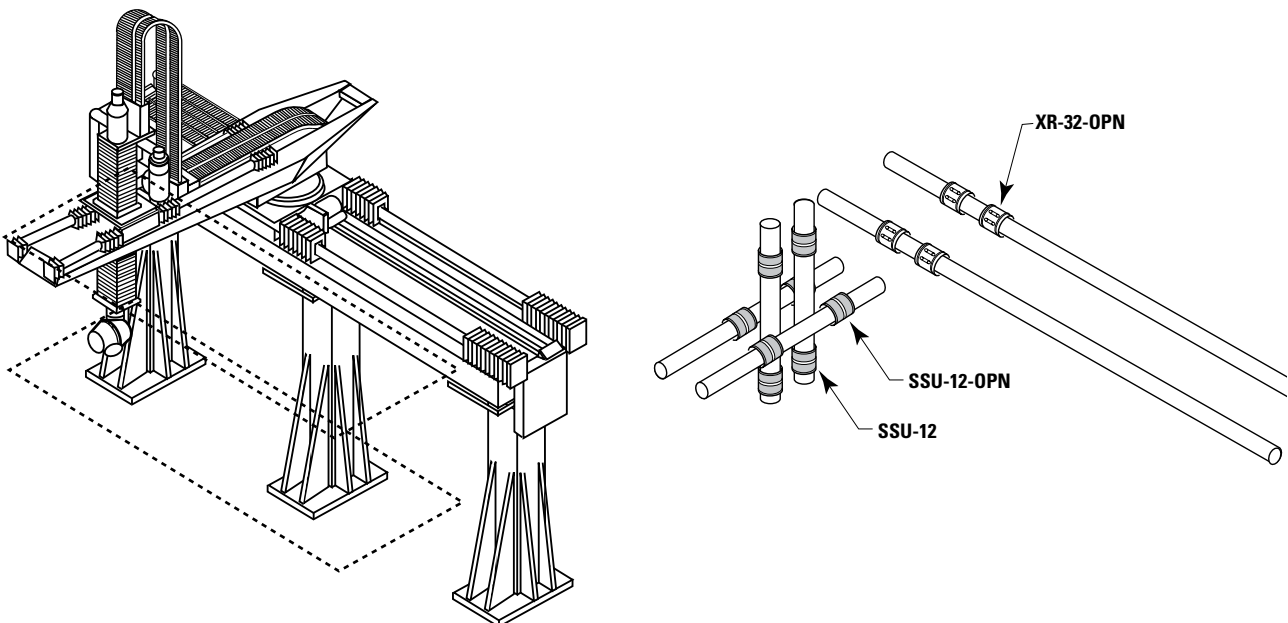
- 4 - SSU-12-OPN (Super Smart Ball Bushing-Lager [offene Ausführung])
- 2 - LSR-12-PD x 48 Zoll (Low Profile 60 Case LinearRace-Stützschiene)
- 2 - 3/4 L PD CTL x 48 Zoll (60 Case LinearRace)

Z-Achse

- 4 - SSU-12 (Super Smart Ball Bushing-Lager)
- 2 - 3/4 L CTL x 36 Zoll (60 Case LinearRace)

Vorteile

Die hohe Belastbarkeit, Steifigkeit sowie der RoundRail-Vorteil des Super Smart und XR Ball Bushing-Lagers bietet ein einfach zu montierendes System mit einer Wiederholgenauigkeit von ± 0.005 Zoll.



Zoll – RoundWay-Linearrollenlager

RoundWay-Linearrollenlager



RoundWay Linearrollenlager von Thomson bieten die folgenden Vorteile:

- Bis zu zwanzig Mal höhere Belastbarkeit im Vergleich zu herkömmlichen Linearkugellagern. Diese erhebliche Erhöhung der Lagerleistung ermöglicht eine optimierte Systemkompaktheit und geringere Gerätekosten.
- Die steife Konstruktion gewährleistet eine hohe Genauigkeit und Resistenz gegenüber den hohen Stoßbelastungen, die für Werkzeugmaschinenanwendungen typisch sind.
- Einen Reibungskoeffizienten von nur 0,005. Beim Ersetzen von V- oder Flachbahnen ermöglichen die RoundWay Linearrollenlager die Verwendung kleinerer und kostengünstigerer Antriebe, Motoren, Riemen, Getriebe und Kugelspindeln.
- Durch die Selbstjustierung verringern sich Installationsaufwand und -kosten.
- Ein außermittig gelagerter Drehzapfen stellt die Lagerhöhe ein, um kleine Ungenauigkeiten des Untergestells oder der Maschinenbearbeitung auszugleichen. Die Installation ist schneller und einfacher als bei herkömmlichen Systemen.
- Eine integrierte Dichtung ist verfügbar; sie bietet Schutz vor Verschmutzungen und sorgt dafür, dass keine Schmierstoffe austreten.
- Austauschbare Komponenten ermöglichen eine schnelle und kostengünstige Maschinenwartung. Es ist keine Entsorgung des gesamten Laufbahnsystems erforderlich – ein Problem, das bei einigen Linearführungen auftritt.
- Der RoundRail-Vorteil wird mit der universellen Selbstjustierung kombiniert, wodurch Zurückstufungsfaktoren, die normalerweise für Linearführungen erforderlich sind, nicht länger benötigt werden.
- Weltweit bei über 1.800 Anbietern erhältlich.

Zoll – RoundWay-Linearrollenlager

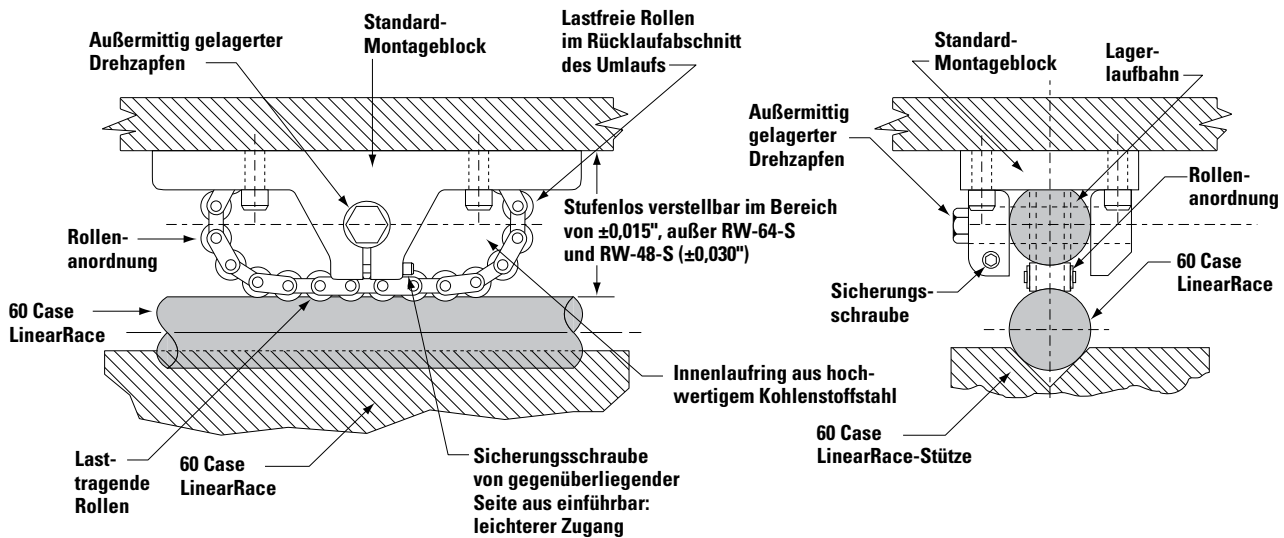


Abbildung 1

Funktionsweise von RoundWay

Thomson hat das RoundWay-Linearrollenlager für den Einsatz in Hochleistungsanwendungen mit hohen Belastungen entwickelt. Das RoundWay-Lager kombiniert die hohe Belastbarkeit von Umlaufrollen aus gehärtetem und geschliffenem Stahl mit einem steifen, umformbaren Montageblock aus Eisen, um eine hohe Tragzahl bei gleichmäßiger linearer Bewegung zu bieten. Die RoundWay-Linearrollenlager sind mit Einzelträgern oder Doppelträgern erhältlich. Ein RoundWay-Linearrollenlager mit Einzelträgern kann keinen Seitenbelastungen standhalten und wird daher – mit Ausnahme von Konfigurationen, die den Abbildungen 2, 3 und 4 auf Seite 99 ähneln – gemeinsam mit der Doppelträgervariante eingesetzt.

Die RoundWay-Linearrollenlager sind für die Nutzung auf 60 Case LinearRace-Wellen ausgelegt. 60 Case LinearRace-Wellen werden durchgehend unterstützt von den Modellen LSR, SR, FLSR oder XSR 60 Case LinearRace-Stützschiene bzw. abschnittsweise unterstützt von den justierbaren Waymount LinearRace-Stützböcken des Typs WM.

Das RoundWay-Linearrollenlager besteht aus vier Grundkomponenten: dem Lagerlaufring, der Umlaufrollen-Baugruppe, dem außermittig gelagerten Drehzapfen und dem Montageblock. Die Rollelemente der RoundWay-Linearrollenlager bestehen aus einer Reihe konkaver Rollen, die durch eine Ketteneinheit verzahnt und verbunden sind. Wird eine Belastung auf den Montageblock ausgeübt, so wird sie durch den Lagerlaufring und die Umlaufrollen-Baugruppe auf die unterstützte 60 Case LinearRace-Welle übertragen. Die Verbindung vom Montageblock zum RoundWay-Lager und der Umlaufrollen-Baugruppe wird durch einen außermittig gelagerten Drehzapfen hergestellt, der eine Höhenjustierung des RoundWay-Linearrollenlagers zum Ausgleich von Unebenheiten der Montagefläche sowie den Aufbau von Toleranzen zwischen den Bauelementen ermöglicht. Der außermittig gelagerte Drehzapfen kann auch zum Vorspannen des RoundWay-Lagers verwendet werden, indem das Spiel im Inneren des Lagers beseitigt wird. Nach dem Justieren des außermittig gelagerten Drehzapfens kann er einfach durch Anziehen der Arretierschraube fixiert werden.

Selbstjustierung

RoundWay-Linearrollenlager mit Einzel- oder Doppelträgern sind mit einer eingebauten Selbstjustierungsfunktion ausgestattet, die Ausrichtungsfehler durch Ungenauigkeiten bei der Verarbeitung des Schlittens oder des Grundgestells ausgleicht. Das RoundWay-Lager mit Einzelträgern hat eine zusätzlich eingebaute Selbstjustierungsfunktion, mit der es Ausrichtungsfehler ausgleichen kann, die von zwei leicht unparallel stehenden 60 Case LinearRace herrühren. Diese Funktion kommt zum Einsatz, wenn zwei RoundWay-Lager mit Einzelträgern auf eine 60 Case LinearRace-Welle und zwei RoundWay-Lager mit Doppelträgern auf eine parallel 60 Case LinearRace-Welle montiert werden (Abbildung 1 auf Seite 99).

Montagekonfigurationen der RoundWay Linearrollenlager

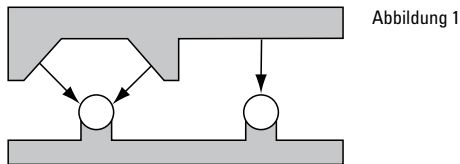


Abbildung 1

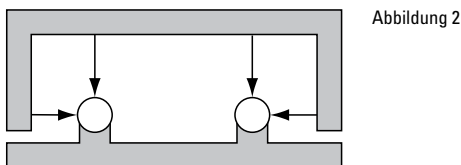


Abbildung 2

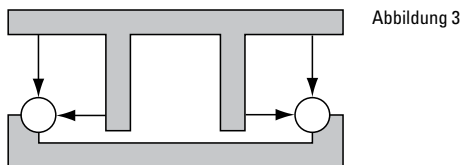


Abbildung 3

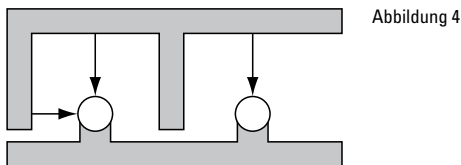


Abbildung 4

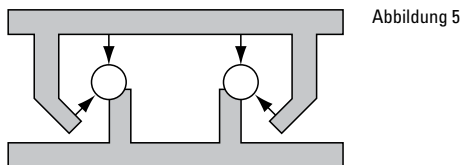


Abbildung 5

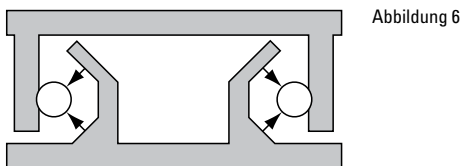


Abbildung 6

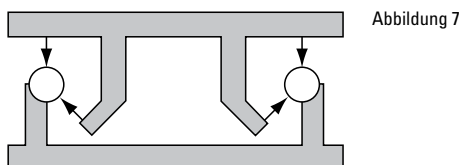


Abbildung 7

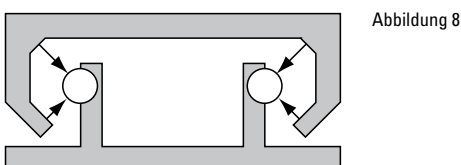


Abbildung 8

Montageanordnung der RoundWay Lager

RoundWay Lager sind mit Einzelträgern oder Doppelträgern in V-Form verfügbar. Die Standard-Laufringe und die Umlaufrollen-Baugruppe können separat erworben werden, ebenso wie geeignete Drehzapfen zur direkten Montage an den Schlitten oder an andere Maschinenelemente (siehe Seite 113). Die Nutzung sämtlicher Arten von freitragenden Drehzapfen kann bei schweren Lasten zur Durchbiegung führen.

Die obigen Abbildungen zeigen einige schematische Anregungen für die Anordnung von RoundWay-Lagern und 60 Case LinearRace-Schienen. Die Belastungsrichtung der Lager ist durch Pfeile gekennzeichnet.

Bei der ersten Gruppe (Abb. 1 bis 4) hält die Schwerkraft den Schlitten in den Schienen.

Die zweite Gruppe zeigt Anordnungen, die in alle Richtungen belastbar sind. Die ersten beiden Abbildungen (Abb. 5 und 6) ähneln den beiden zweiten Abbildungen (Abb. 7 und 8), mit Ausnahme der umgekehrten Orientierung der horizontalen lasttragenden Lager.

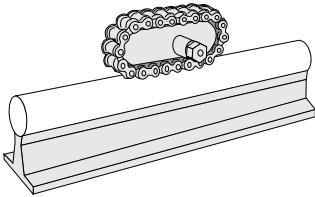
Mit Ausnahme von Abb.1 können alle Schemata auf dieser Seite vorgespannt werden. In der Anordnung in Abb. 1 beträgt die maximal zulässige Seitenbelastung 50% der ausgeübten vertikalen Belastung auf das Dual RoundWay-Lager.

WICHTIG:

Ein RoundWay-Lager mit Einzelträgern kann keiner Seitenbelastung standhalten. Daher werden RoundWay-Doppelträgerausführungen oder deren Äquivalente immer in Kombination mit den Einzelträger-Systemen verwendet.

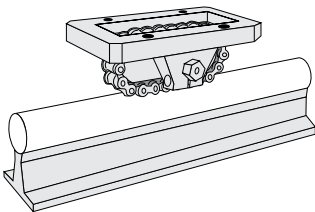
Zoll – RoundWay-Linearrollenlager

RoundWay-Linearrollenlager für durchgehend gestützte Anwendungen



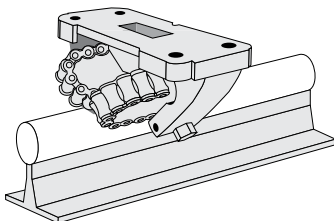
Roundway-Linerrollenlagertypen (Typ A, B, C)

- In Durchmessern von 1/2 bis 3 Zoll erhältlich.
- Belastbarkeitsbereich zwischen 970 und 24.000 lb_r.
- Verfahrgeschwindigkeiten von bis zu 30 m/s.
- Beschleunigungen bis zu 140 m/s².
- Können justiert werden, um Unebenheiten in der Montageoberfläche auszugleichen.
- Selbstjustierung in alle Richtungen.
- Darauf ausgelegt, zwei 60 Case LinearRace-Schienen, die leicht unparallel stehen, auszugleichen.
- Können in ein individuelles Gehäuse montiert werden.
- Mit einer zweiteiligen Dichtung erhältlich, die die Schmierung aufrecht erhält und das Lager vor eindringendem Schmutz und Verunreinigungen schützt.



Roundway-Linerrollenlagertypen (mit Einzelträgern)

- In Durchmessern von 1/2 bis 3 Zoll erhältlich.
- Tragzahlbereich zwischen 970 und 24.000 lb_r.
- Verfahrgeschwindigkeiten von bis zu 30 m/s.
- Beschleunigungen bis zu 140 m/s².
- Können justiert werden, um Unebenheiten in der Montageoberfläche auszugleichen.
- Selbstjustierung in alle Richtungen.
- Darauf ausgelegt, zwei 60 Case LinearRace-Schienen, die leicht unparallel stehen, auszugleichen.
- Sollte immer in Verbindung mit RoundWay-Lagern mit Doppelträgern installiert werden.
- Können in ein individuelles Gehäuse montiert werden.
- Mit einer zweiteiligen Dichtung erhältlich, die die Schmierung aufrecht erhält und das Lager vor eindringendem Schmutz und Verunreinigungen schützt.
- Einfache Montage an den Schlitten mit vier Montagebolzen.



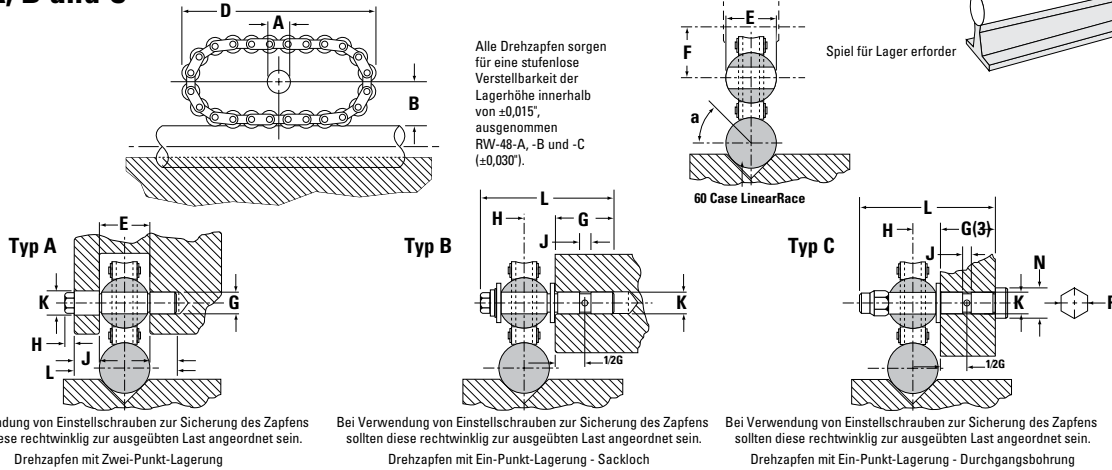
RoundWay-Linearrollenlager (mit Doppelträgern)

- In Durchmessern von 1/2 bis 3 Zoll erhältlich.
- Belastbarkeitsbereich zwischen 1.370 und 35.000 lb_r.
- Verfahrgeschwindigkeiten von bis zu 30 m/s.
- Beschleunigungen bis zu 140 m/s².
- Können justiert werden, um Unebenheiten in der Montageoberfläche auszugleichen.
- Selbstjustierung in alle Richtungen.
- Mit einer zweiteiligen Dichtung erhältlich, die die Schmierung aufrecht erhält und das Lager vor eindringendem Schmutz und Verunreinigungen schützt.
- Einfache Montage an den Schlitten mit vier Befestigungsschrauben.

Zoll – RoundWay-Linearrollenlager

RoundWay-Linearrollenlager

Typ A, B und C



Zoll - Ball Bearing Bushing-Lager

RoundWay-Linearrollenlager (Typ A, B und C) und 60 Case LinearRace-Welle (Abmessungen in Zoll)

Teilenummer				Nenn-Durchm.	A +0,0005 -0,0000	B	C	D	E $\pm 0,001$	F	α deg	60 Case LinearRace-Durchmesser d	Maximal Länge der 60 Case LinearRace-Welle	Gewicht des 60 Case Solid LinearRace lb/Zoll	Dynamische Tragzahl l_b
Lager Typ A	Lager Typ B	Lager Typ C	60 Case LinearRace												
RW8A	RW8B	RW8C	1/2 L PD	0,500	0,2500	0,45	0,63	2,38	0,502	0,56	50	0,4995/0,4990	168	0,06	970
RW16A	RW16B	RW16C	1 L PD	1,000	0,4688	0,80	1,00	3,75	1,002	0,94	50	0,9995/0,9990	180	0,22	3020
RW24A	RW24B	RW24C	1 1/2 L PD	1,500	0,7188	1,15	1,50	5,38	1,502	1,38	55	1,4994/1,4989	204	0,50	6020
RW32A	RW32B	RW32C	2 L PD	2,000	0,9688	1,50	2,00	7,38	2,002	1,75	55	1,9994/1,9987	204	0,89	12360
RW48A	RW48B	RW48C	3 L PD ⁽²⁾	3,000	1,5626	2,30	3,00	11,00	3,002	2,75	50	2,9992/2,9983	204	2,00	24000

RW-64-A

Drehzapfen-Typ A

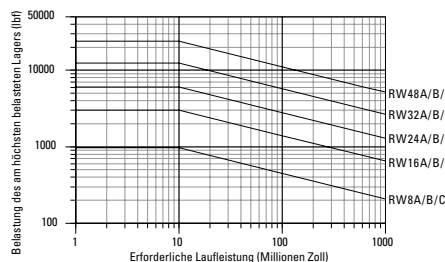
Drehzapfen-Typ B

Drehzapfen-Typ C

Round Way-Lager Teilenummer	G	H	J	K +0,0000 -0,0005	L	Lagermasse lb	Round Way-Lager Teilenummer	G ⁽²⁾ +0,0000 -0,0005	H	J	K +0,000 -0,001	L	Lagermasse lb	Round Way-Lager Teilenummer	G ⁽²⁾ +0,060 -0,000	H	J	K +0,000 -0,001	L	M	N	P Std. Hex. quer Abflachungen	Lagermasse lb
RW8A	0,2187	0,19	0,31	0,2812	1,13	0,30	RW8B	0,75	0,31	0,13	0,3105	1,63	0,30	RW8C	0,719	0,31	0,13	0,311	1,69	0,22	0,44	-	0,30
RW16A	0,4375	0,25	0,50	0,5000	2,00	1,10	RW16B	1,25	0,59	0,19	0,498	2,78	1,10	RW16C	1,188	0,59	0,19	0,498	2,88	0,31	0,75	-	1,10
RW24A	0,6875	0,31	0,63	0,7500	2,75	3,10	RW24B	1,75	0,88	0,25	0,748	3,94	3,10	RW24C	1,656	0,88	0,25	0,748	4,13	0,50	1,00	-	3,20
RW32A	0,9375	0,38	0,75	1,0000	3,50	7,3	RW32B	2,25	1,13	0,31	0,998	5,06	7,70	RW32C	2,094	1,13	0,31	0,998	5,25	0,63	1,31	-	7,90
RW48A	1,5000	0,59	1,25	1,6250	5,53	24,0	RW48B	3,50	1,75	0,50	1,623	8,00	24,80	RW48C	3,063	1,75	0,50	1,623	7,25	1,00	-	2,25	25,60
RW64A																							

(1) Die dynamische Tragzahl basiert auf einer Laufleistung von 10 Millionen Zoll. (2) Dicke des Montageelements.

Belastungs-/Lebensdauer-Diagramm (Linien zeigen die Belastungsgrenze des jeweiligen RoundWay-Lagers an)

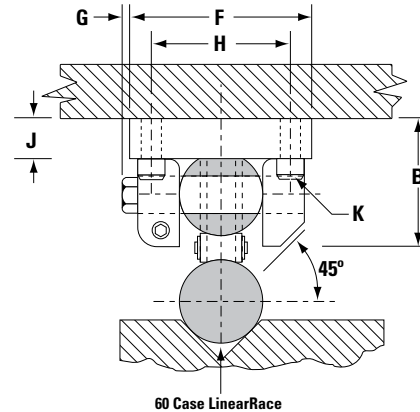
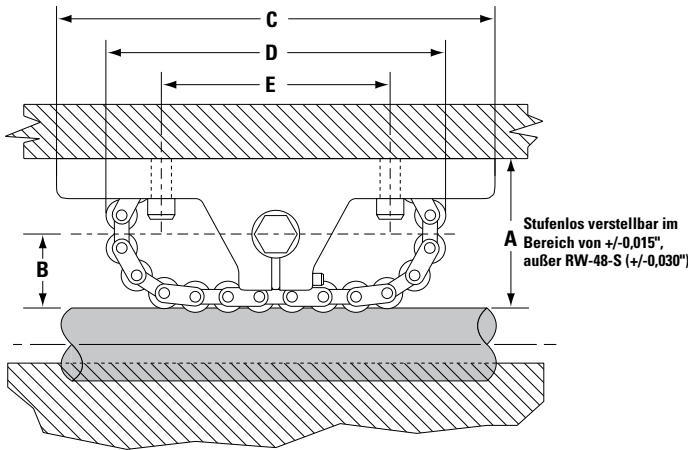
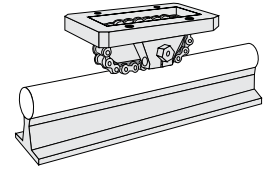


Ermittlung der RoundWay-Lagergröße

Die Hauptfaktoren für die Auswahl der Lagergröße sind die maximale Belastung, die auf ein einzelnes RoundWay-Lager ausgeübt wird, und die erforderliche Laufleistung. Um die richtige Größe Ihres RoundWay-Lagers zu ermitteln, suchen Sie in der Tabelle die maximale Belastung des am höchsten belasteten Lagers und die erforderliche Laufleistung und kennzeichnen Sie diese. Markieren Sie den Schnittpunkt der beiden Linien. Alle RoundWay-Lagergrößen, die durch oder über und rechts von diesem Punkt verlaufen, können sich für die Anwendung eignen.

Zoll – RoundWay-Linearrollenlager

Roundway-Linearrollenlagertypen (Einzelkonfiguration)

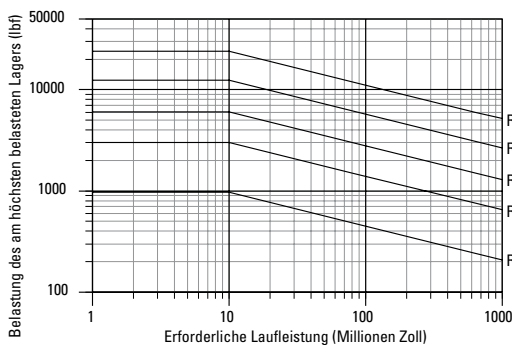


RoundWay-Linearrollenlager (Einzelkonfiguration) und 60 Case LinearRace-Welle (Abmessungen in Zoll)

Teilenummer	RoundWay Lager	60 Case LinearRace	Nenn-Durchm.	A	B	C	D	E	F	G	H	J	K		60 Case LinearRace-Durchmesser d	Maximale Länge der 60 Case LinearRace-Welle	Gewicht der 60 Case Solid LinearRace-Welle lb/in	Gewicht des Lagers lb	Dynamische (1) Tragzahl lb _r	
													Durchgangs-	bohrung						
RW8S	1/2 L PD		0,500	1,00	0,45	3,0	2,38	1,50	1,25	0,19	0,94	0,31	#6	0,16	0,88	0,4995/0,4990	168	0,06	0,50	970
RW16S	1 L PD		1,000	1,75	0,80	5,0	3,75	2,50	2,13	0,25	1,63	0,50	#10	0,25	1,50	0,9995/0,9990	180	0,22	2,20	3020
RW24S	1 1/2 L PD		1,500	2,50	1,15	6,5	5,38	3,50	2,88	0,31	2,13	0,63	0,31	0,38	2,13	1,4994/1,4989	204	0,50	5,60	6020
RW32S	2 L PD		2,000	3,25	1,50	8,5	7,38	4,50	3,63	0,38	2,75	0,75	0,38	0,44	2,88	1,9994/1,9987	204	0,89	12,40	12360
RW48S	3 L PD		3,000	5,00	2,30	13,0	11,00	7,00	6,00	0,50	4,25	1,25	0,63	0,69	4,25	2,9992/2,9983	204	2,00	48,00	24000
RW64S	4 L PD		4,000	6,50	3,00	17,0	14,88	9,00	7,75	0,50	5,50	1,50	0,75	0,81	5,88	3,9988/3,9976	202	3,56	105,00	48000

(1) Die dynamische Tragzahl basiert auf einer Laufleistung von 10 Millionen Zoll.

Last/Lebensdauer-Diagramm



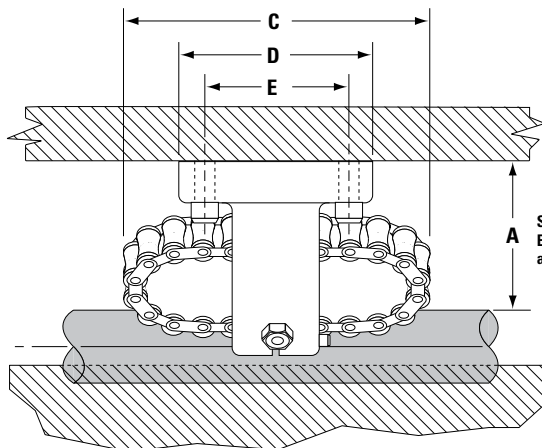
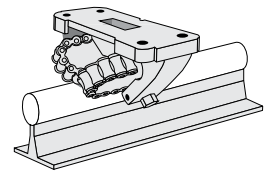
(Linien zeigen die Lastgrenze des jeweiligen RoundWay-Lagers an)

Ermittlung der RoundWay-Lagergröße

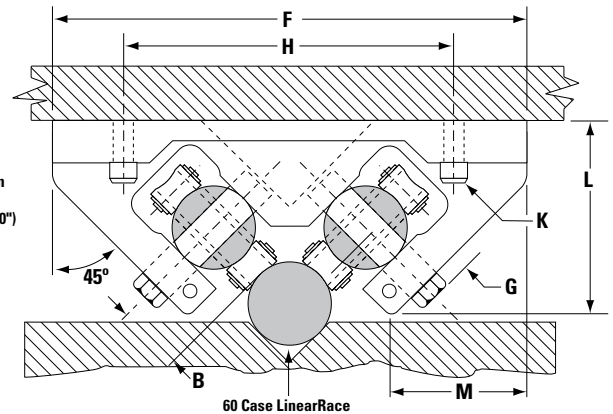
Die Hauptfaktoren für die Auswahl der Lagergröße sind die maximale Belastung, die auf ein einzelnes RoundWay-Lager ausgeübt wird, und die erforderliche Laufleistung. Um die richtige Größe Ihres RoundWay-Lagers zu ermitteln, suchen Sie in der Tabelle die maximale Belastung des am höchsten belasteten Lagers und die erforderliche Laufleistung und kennzeichnen Sie diese. Markieren Sie den Schnittpunkt der beiden Linien. Alle RoundWay-Lagergrößen, die durch oder über und rechts von diesem Punkt verlaufen, können sich für die Anwendung eignen.

Zoll – RoundWay-Linearrollenlager

RoundWay-Linearrollenlager (Doppelkonfiguration)



Stufenlos verstellbar im Bereich von +/-0,015", außer RW-48-S (+/-0,030")

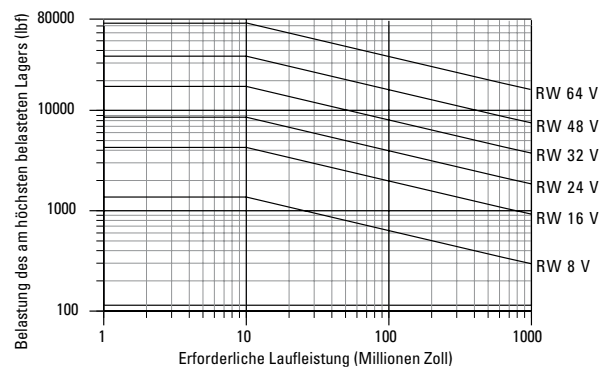


RoundWay-Linearrollenlager (Doppelkonfiguration) und 60 Case LinearRace-Welle (Abmessungen in Zoll)

Teilenummer	Round-Way Lager	60 Case Linear-Race	Nenn-Durchm.	A	B	C	D	E	F	G	H	J	K		L	M	60 Case LinearRace-Durchmesser d	Maximale Länge der 60 Case LinearRace-Welle	Gewicht der 60 Case Solid LinearRace-Welle lb/in	Gewicht des Lagers lb	Dynamische ⁽¹⁾ Tragzahl lb _r
													Durchgangs-	bohrung							
RW8V	1/2 L PD		0,500	1,00	0,45	2,38	1,38	1,00	3,00	0,19	2,25	0,31	#8	0,19	1,38	0,69	0,4995/0,4990	168	0,06	1,10	1370
RW16V	1 L PD		1,000	1,75	0,80	3,75	2,25	1,63	5,75	0,25	4,0	0,50	#10	0,25	2,38	1,56	0,9995/0,9990	180	0,22	4,90	4300
RW24V	1 1/2 L PD		1,500	2,50	1,15	5,38	2,75	2,00	7,88	0,31	6,0	0,63	0,31	0,38	3,38	2,13	1,4994/1,4989	204	0,50	11,70	8600
RW32V	2 L PD		2,000	3,25	1,50	7,38	3,50	2,50	9,75	0,38	7,5	0,75	0,38	0,44	4,33	2,50	1,9994/1,9987	204	0,89	25,20	17500
RW48V	3 L PD		3,000	5,00	2,30	11,00	5,50	4,00	15,50	0,63	12	1,25	0,63	0,69	6,69	4,25	2,9992/2,9983	204	2,00	90,00	35000
RW64V	4 L PD		4,000	6,50	3,00	14,88	7,00	5,00	19,25	0,75	15	1,50	0,75	0,81	8,63	5,00	3,9988/3,9976	204	3,56	193,00	70000

(1) Die dynamische Tragzahl basiert auf einer Laufleistung von 10 Millionen Zoll.

Last/Lebensdauer-Diagramm



(Linien zeigen die Lastgrenze des jeweiligen RoundWay-Lagers an)

Ermittlung der RoundWay-Lagergröße

Die Hauptfaktoren für die Auswahl der Lagergröße sind die maximale Belastung, die auf ein einzelnes RoundWay-Lager ausgeübt wird, und die erforderliche Laufleistung. Um die richtige Größe Ihres RoundWay-Lagers zu ermitteln, suchen Sie in der Tabelle die maximale Belastung des am höchsten belasteten Lagers und die erforderliche Laufleistung und kennzeichnen Sie diese. Markieren Sie den Schnittpunkt der beiden Linien. Alle RoundWay-Lagergrößen, die durch oder über und rechts von diesem Punkt verlaufen, können sich für die Anwendung eignen.

Zoll – RoundWay-Linearrollenlager

An der Decke montiertes Schlittensystem für Holzverarbeitungsmaschinen

Ziel

Entwicklung eines an der Decke montierten Schlittensystems unter Verwendungen von RoundWay-Linearrollenlager, die auf 60 Case LinearRace-Schienen montiert wurden.

Lösung

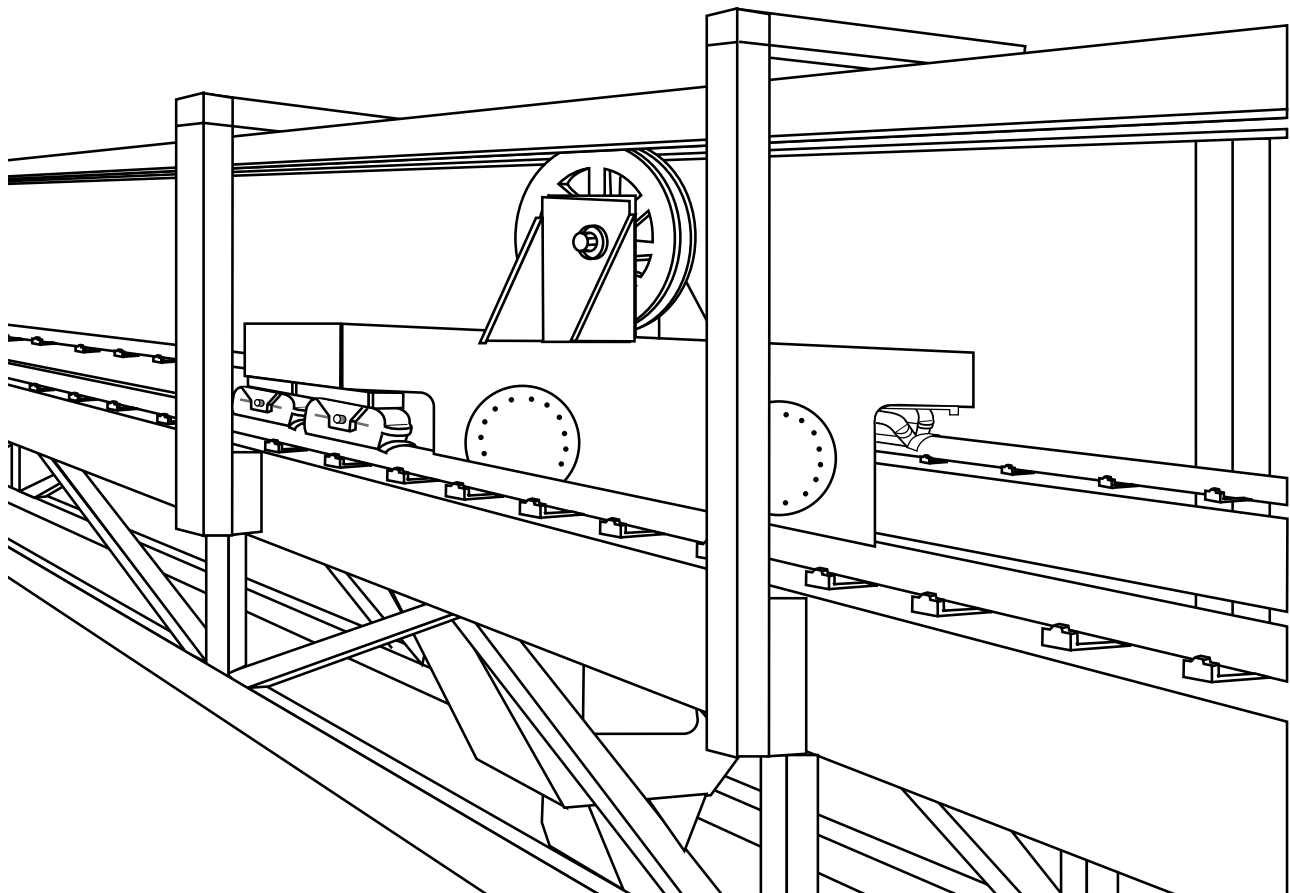
Die hohe Tragzahl von RoundWay-Linearrollenlagern wird genutzt, um schwere Baumstämme in die Bandsägemaschinen hinein und wieder heraus zu befördern. Die Schlitten pendeln auf den über 30 m langen 60 Case LinearRace-Schienen hin und her, bis die Sägearbeiten abgeschlossen sind.

Spezifizierte Produkte

- 2 - RW32V (RoundWay-Linearrollenlager mit Doppelträgern)
- 2 - RW32S (RoundWay-Linearrollenlager mit Einzelträgern)
- 2 - 2 L PD CTL x 100 Zoll (60 Case LinearRace)

Vorteile

RoundWay-Linearrollenlager bieten Betriebsgeschwindigkeiten von über 30m/s und optimieren so die Produktivität bei gleichzeitiger Senkung der Kosten. Der niedrige Reibungskoeffizient der RoundWay-Lager ermöglicht die Verwendung kleinerer, kostengünstigerer Antriebsmotoren, Riemen, Verbindungen und Zahnrädern. Die Dichtung verhindert das Eindringen von Holzspänen und anderen Verunreinigungen und maximiert so die Lebensdauer des Lagers.



Zoll – FluoroNyliner Bushing-Lager

FluoroNyliner Bushing-Lager



Thomson FluoroNyliner Bushing-Lager bieten folgende Vorteile:

- Hohe Leistungen in Umgebungen mit starkem Schmutzaufkommen, Washdown-Umgebungen oder Eintauch-Anwendungen
- Unternehmenseigene, selbstschmierende Verbundlagerschale TEP 950
- Geringe Reibung, ideal für Linear- und Rotationsbewegungen
- Präzisionsgearbeitete Aluminiumbuchse
- Übertreffende Leistung bei Anwendungen mit starken Schwingungen und mechanischen Schlägen
- Korrosionsbeständigkeit
- In industriellen Standardgrößen von 0,25 bis 2,00 Zoll erhältlich
- Acht Lagerkonfigurationen wie z. B. geschlossen, offen, selbstausrichtend, kompensierte und Präzisionsinnendurchmesser
- Tragzahlen bis 14.000 lb_f
- Integrierte Dichtungen
- Geschlossene, offene und geflanschte Lagerblöcke in Einzel- oder Doppelversionen erhältlich
- Weltweit bei über 1.800 Anbietern erhältlich

Zoll – FluoroNyliner Bushing-Lager

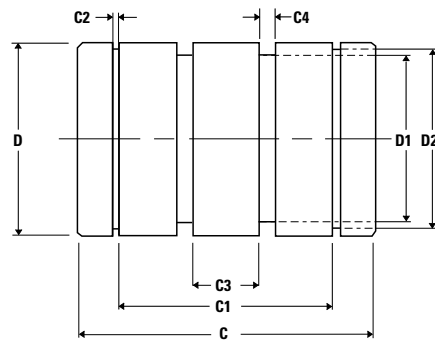
FluoroNyliner Bushing-Lager

Gemeinsame Spezifikationen

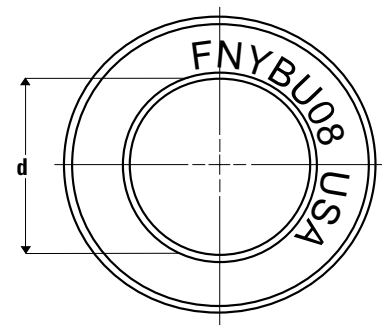
Lager-Nenn- durchmesser (Zoll)	60 Case LinearRace-Welle			Empfohlener Wellendurchmesser (Zoll)		Ge- wicht (lbs)	Gemessene Fläche (in ²)	Max. statische Tragzahl ¹ (lb.)
	Kohlenstoffstahl	Edelstahl 316	Aluminiumein- gänge	Min.	Max.			
0,250	1/4 L	1/4 L 316 SS	1/4 AL	0,2490	0,2495	0,008	0,19	300
0,375	3/8 L	3/8 L 316 SS	3/8 AL	0,3740	0,3745	0,013	0,33	500
0,500	1/2 L	1/2 L 316 SS	1/2 AL	0,4990	0,4995	0,030	0,63	970
0,625	5/8 L	5/8 L 316 SS	5/8 AL	0,6240	0,6245	0,072	0,94	1450
0,750	3/4 L	3/4 L 316 SS	3/4 AL	0,7490	0,7495	0,090	1,22	1900
1,000	1 L	1 L 316 SS	1 AL	0,9990	0,9995	0,190	2,25	3500
1,250	1 1/4 L	1 1/4 L 316 SS	-	1,2490	1,2495	0,380	3,28	5100
1,500	1 1/2 L	1 1/2 L 316 SS	-	1,4989	1,4994	0,610	4,51	7000
2,000	2 L	2 L 316 SS	-	1,9987	1,9994	1,230	8,01	12500

(1) Auf Schub beanspruchte offene Lager sind um 40 % herabzustufen. Auf Zug beanspruchte offene Lager sind um 70% herabzustufen.

Geschlossenes Lager

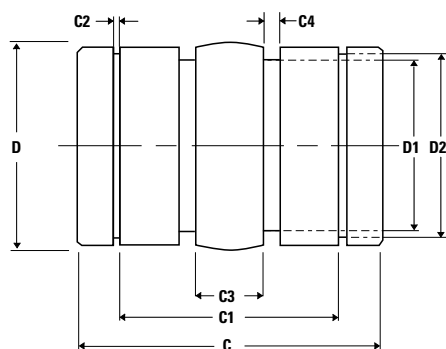


Seitenansicht



Vorderansicht

Selbstausrichtendes Lager



Seitenansicht



Zoll – FluoroNyliner Bushing-Lager

Standardlager

Präzisions-ID		Kompensier- ter ID ¹		Geschlossenes Lager Abmessungen (Zoll)												
Teile- nummer	d (in.)		Teile- nummer	d (in.)		Nenn- Lager- Durchm.	D		D1	D2	C		C1 Min.	C2 Min.	C3	C4
	Min.	Max.		Min.	Max.		Min.	Max.			Min.	Max.				
FNYBU04	0,2505	0,2515	FNYBU04L	0,2530	0,2540	0,250	0,4990	0,5000	0,395	0,467	0,735	0,750	0,437	0,040	0,180	0,085
FNYBU06	0,3755	0,3765	FNYBU06L	0,3780	0,3780	0,375	0,6240	0,6250	0,520	0,587	0,860	0,875	0,562	0,040	0,260	0,085
FNYBU08	0,5005	0,5015	FNYBU08L	0,5030	0,5040	0,500	0,8740	0,8750	0,710	0,820	1,235	1,250	0,875	0,048	0,490	0,118
FNYBU10	0,6255	0,6265	FNYBU10L	0,6280	0,6290	0,629	1,1240	1,1250	0,958	1,060	1,485	1,500	1,000	0,058	0,550	0,118
FNYBU12	0,7508	0,7518	FNYBU12L	0,7540	0,7550	0,750	1,2490	1,2500	1,085	1,175	1,610	1,625	1,062	0,058	0,612	0,118
FNYBU16	1,0008	1,0018	FNYBU16L	1,0040	1,0050	1,000	1,5615	1,5625	1,395	1,467	2,235	2,250	1,625	0,070	1,180	0,118
FNYBU20	1,2508	1,2518	FNYBU20L	1,2550	1,2560	1,250	1,9990	2,0000	1,835	1,885	2,610	2,625	1,875	0,070	1,425	0,118
FNYBU24	1,5008	1,5002	FNYBU24L	1,5050	1,5062	1,500	2,3735	2,3750	2,210	2,238	2,980	3,000	2,250	0,090	1,670	0,118
FNYBU32	2,0012	2,0027	FNYBU32L	2,0050	2,0074	2,000	2,9985	3,0000	2,750	2,837	3,980	4,000	3,000	0,105	1,450	0,155

Selbstausrichtende Standardlager

Präzisions-ID		Kompensier- ter ID ¹		Geschlossenes Lager Abmessungen (Zoll)												
Teile- nummer	d (in.)		Teile- nummer	d (in.)		Nenn- Lager- Durchm.	D		D1	D2	C		C1 Min.	C2 Min.	C3	C4
	Min.	Max.		Min.	Max.		Min.	Max.								
FNYBU04A	0,2505	0,2515	FNYBU04AL	0,2530	0,2540	0,250	0,4990	0,5000	0,395	0,467	0,735	0,750	0,437	0,040	0,180	0,085
FNYBU06A	0,3755	0,3765	FNYBU06AL	0,3780	0,3780	0,375	0,6240	0,6250	0,520	0,587	0,860	0,875	0,562	0,040	0,260	0,085
FNYBU08A	0,5005	0,5015	FNYBU08AL	0,5030	0,5040	0,500	0,8740	0,8750	0,710	0,820	1,235	1,250	0,875	0,048	0,490	0,118
FNYBU10A	0,6255	0,6265	FNYBU10AL	0,6280	0,6290	0,629	1,1240	1,1250	0,958	1,060	1,485	1,500	1,000	0,058	0,550	0,118
FNYBU12A	0,7508	0,7518	FNYBU12AL	0,7540	0,7550	0,750	1,2490	1,2500	1,085	1,175	1,610	1,625	1,062	0,058	0,612	0,118
FNYBU16A	1,0008	1,0018	FNYBU16AL	1,0040	1,0050	1,000	1,5615	1,5625	1,395	1,467	2,235	2,250	1,625	0,070	1,180	0,118
FNYBU20A	1,2508	1,2518	FNYBU20AL	1,2550	1,2560	1,250	1,9990	2,0000	1,835	1,885	2,610	2,625	1,875	0,070	1,425	0,118
FNYBU24A	1,5008	1,5002	FNYBU24AL	1,5050	1,5062	1,500	2,3735	2,3750	2,210	2,238	2,980	3,000	2,250	0,090	1,670	0,118
FNYBU32A	2,0012	2,0027	FNYBU32AL	2,0050	2,0074	2,000	2,9985	3,0000	2,750	2,837	3,980	4,000	3,000	0,105	1,450	0,155

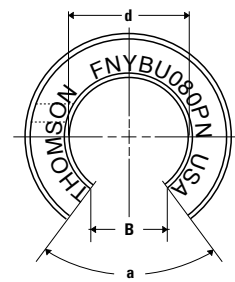
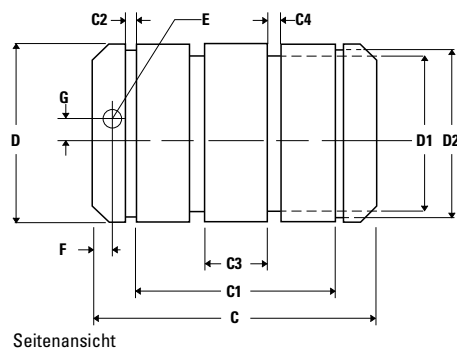
¹ Lager mit kompensiertem Innendurchmesser verfügen über zusätzliches Betriebsspiel und eignen sich daher ideal für Anwendungen mit hoher Geschwindigkeit und nicht parallel angeordneten Wellen.

Zoll – FluoroNyliner Bushing-Lager

Gängige Abmessungen offener Lager (Zoll)

Lager-Nenn- durchmesser (Zoll)	E	F	G	B	a (*)
0,250	0,094	0,375	0,125	0,188	60
0,375	0,094	0,438	0,146	0,250	60
0,500	0,136	0,625	0,000	0,313	66
0,625	0,104	0,125	0,000	0,375	60
0,750	0,136	0,125	0,000	0,438	66
1,000	0,136	0,125	0,000	0,563	64
1,250	0,201	0,197	0,000	0,625	60
1,500	0,201	0,193	0,000	0,750	60
2,000	0,265	0,292	0,000	1,000	60

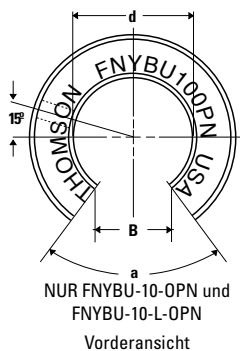
Offenes Lager



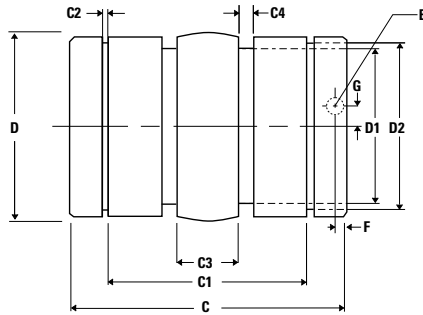
Seitenansicht

Vorderansicht

Selbstausrichtendes offenes Lager



Vorderansicht



Seitenansicht



Zoll – FluoroNyliner Bushing-Lager

Offene Standardlager

Präzisionsinnendurchmesser		Kompensierter ID ¹					Offenes Lager Abmessungen (Zoll)									
Teile- nummer	d (in.)		Teile- nummer	d (in.)		Nenn- Lager Durchm.	D		D1	D2	C		C1 Min.	C2 Min.	C3	C4
	Min.	Max.		Min.	Max.		Min.	Max.			Min.	Max.				
FNYBU04OPN	0,2505	0,2515	FNYBU04LOPN	0,2530	0,2540	0,250	0,4990	0,5000	0,395	0,467	0,735	0,750	0,437	0,040	0,180	0,085
FNYBU06OPN	0,3755	0,3765	FNYBU06LOPN	0,3780	0,3780	0,375	0,6240	0,6250	0,520	0,587	0,860	0,875	0,562	0,040	0,260	0,085
FNYBU08OPN	0,5005	0,5015	FNYBU08LOPN	0,5030	0,5040	0,500	0,8740	0,8750	0,710	0,820	1,235	1,250	0,875	0,048	0,490	0,118
FNYBU10OPN	0,6255	0,6265	FNYBU10LOPN	0,6280	0,6290	0,629	1,1240	1,1250	0,958	1,060	1,485	1,500	1,000	0,058	0,550	0,118
FNYBU12OPN	0,7508	0,7518	FNYBU12LOPN	0,7540	0,7550	0,750	1,2490	1,2500	1,085	1,175	1,610	1,625	1,062	0,058	0,612	0,118
FNYBU16OPN	1,0008	1,0018	FNYBU16LOPN	1,0040	1,0050	1,000	1,5615	1,5625	1,395	1,467	2,235	2,250	1,625	0,070	1,180	0,118
FNYBU20OPN	1,2508	1,2518	FNYBU20LOPN	1,2550	1,2560	1,250	1,9990	2,0000	1,835	1,885	2,610	2,625	1,875	0,070	1,425	0,118
FNYBU24OPN	1,5008	1,5002	FNYBU24LOPN	1,5050	1,5062	1,500	2,3735	2,3750	2,210	2,238	2,980	3,000	2,250	0,090	1,670	0,118
FNYBU32OPN	2,0012	2,0027	FNYBU32LOPN	2,0050	2,0074	2,000	2,9985	3,0000	2,750	2,837	3,980	4,000	3,000	0,105	1,450	0,155

Selbstausrichtende offene Standardlager

Präzisionsinnendurchmesser		Kompensierter ID ¹					Selbstausrichtendes Lager Abmessungen (Zoll)									
Teile- nummer	d (in.)		Teile- nummer	d (in.)		Nenn- Lager Durchm.	D		D1	D2	C		C1 Min.	C2 Min.	C3	C4
	Min.	Max.		Min.	Max.		Min.	Max.			Min.	Max.				
FNYBU04AOPN	0,2505	0,2515	FNYBU04ALOPN	0,2530	0,2540	0,250	0,4990	0,5000	0,395	0,467	0,735	0,750	0,437	0,040	0,180	0,085
FNYBU06AOPN	0,3755	0,3765	FNYBU06ALOPN	0,3780	0,3780	0,375	0,6240	0,6250	0,520	0,587	0,860	0,875	0,562	0,040	0,260	0,085
FNYBU08AOPN	0,5005	0,5015	FNYBU08ALOPN	0,5030	0,5040	0,500	0,8740	0,8750	0,710	0,820	1,235	1,250	0,875	0,048	0,490	0,118
FNYBU10AOPN	0,6255	0,6265	FNYBU10ALOPN	0,6280	0,6290	0,629	1,1240	1,1250	0,958	1,060	1,485	1,500	1,000	0,058	0,550	0,118
FNYBU12AOPN	0,7508	0,7518	FNYBU12ALOPN	0,7540	0,7550	0,750	1,2490	1,2500	1,085	1,175	1,610	1,625	1,062	0,058	0,612	0,118
FNYBU16AOPN	1,0008	1,0018	FNYBU16ALOPN	1,0040	1,0050	1,000	1,5615	1,5625	1,395	1,467	2,235	2,250	1,625	0,070	1,180	0,118
FNYBU20AOPN	1,2508	1,2518	FNYBU20ALOPN	1,2550	1,2560	1,250	1,9990	2,0000	1,835	1,885	2,610	2,625	1,875	0,070	1,425	0,118
FNYBU24AOPN	1,5008	1,5002	FNYBU24ALOPN	1,5050	1,5062	1,500	2,3735	2,3750	2,210	2,238	2,980	3,000	2,250	0,090	1,670	0,118
FNYBU32AOPN	2,0012	2,0027	FNYBU32ALOPN	2,0050	2,0074	2,000	2,9985	3,0000	2,750	2,837	3,980	4,000	3,000	0,105	1,450	0,155

¹ Lager mit kompensiertem Innendurchmesser verfügen über zusätzliches Betriebsspiel und eignen sich daher ideal für Anwendungen mit hoher Geschwindigkeit und nicht parallel angeordneten Wellen.

² Auf Schub beanspruchte offene Lager sind um 40 % herabzustufen. Auf Zug beanspruchte offene Lager sind um 70% herabzustufen.

Zoll – FluoroNyliner Bushing-Lager

FluoroNyliner Bushing-Lagerblöcke



Zur Erleichterung des Einbaus bestellen Sie Lagerblöcke mit werksseitig installierten FluoroNyliner Bushing-Lagern.

Konfigurationen mit drei Lagerblöcken



Geschlossene Lagerblöcke

- Für endgestützte Anwendungen
- Wählen Sie Doppellagerblöcke für die doppelte Tragzahl
- Bestellen Sie Lagerblöcke mit Dichtungen für Umgebungen mit hohem Schmutzaufkommen
- Als Einzel- oder Doppellagerblöcke erhältlich



Offene Lagerblöcke

- Für durchgehend gestützte Anwendungen
- Wählen Sie Lager mit kompensiertem Innendurchmesser für nicht parallel angeordnete Wellen
- Bestellen Sie Lagerblöcke mit Dichtungen für Umgebungen mit hohem Schmutzaufkommen
- Als Einzel- oder Doppellagerblöcke erhältlich

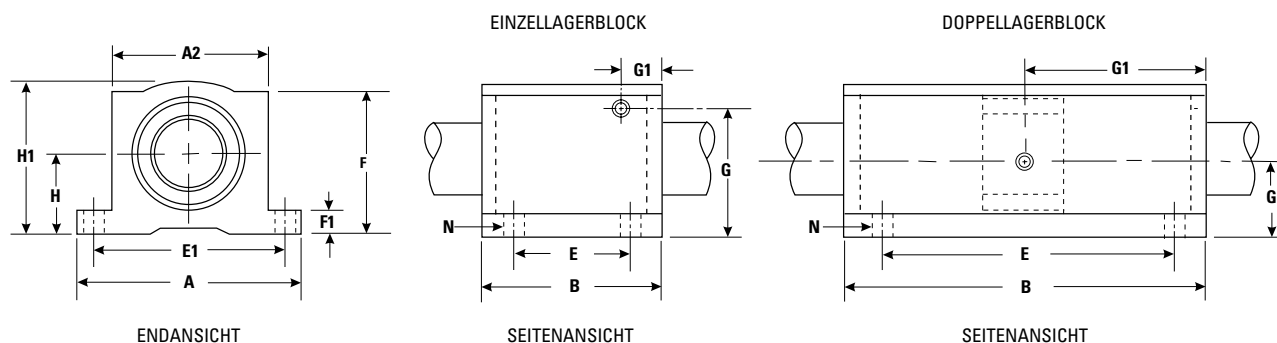


Geflanschte Lagerblöcke mit geschlossenen Lagern

- Für Anwendungen mit flacher Bauform wie z. B. Verpackungsanlagen
- Wählen Sie Lager mit Präzisionsinnendurchmesser für präzise Passung
- Erhältlich mit selbstausrichtenden Lagern oder mit Lagern mit kompensiertem Innendurchmesser
- Als Einzel- oder Doppellagerblöcke erhältlich

Zoll – FluoroNyliner Bushing-Lager

Geschlossene Lagerblöcke mit selbstausrichtenden Lagern



Geschlossene Einzellagerblöcke mit selbstausrichtenden Lagern

Teilenummer	Teilenummer	Einzellagerblock Abmessungen (Zoll)														Gewicht des Lagerblocks (lb)	Max. statische Last (lb _f)
		H 0,003	H1	A	A2	B	E 0,010	E1 0,010	F	F1	G	G1	N				
FNYBUPB04ALS	FNYBUPB04ALLS	0,437	0,81	1,63	1,00	1,19	0,750	1,313	0,75	0,19	0,60	0,41	0,16	#6	0,10	300	
FNYBUPB06ALS	FNYBUPB06ALLS	0,500	0,94	1,75	1,13	1,31	0,875	1,438	0,88	0,19	0,70	0,41	0,16	#6	0,13	500	
FNYBUPB08ALS	FNYBUPB08ALLS	0,687	1,25	2,00	1,38	1,69	1,000	1,688	1,13	0,25	0,97	0,44	0,16	#6	0,40	970	
FNYBUPB10ALS	FNYBUPB10ALLS	0,875	1,63	2,50	1,75	1,94	1,125	2,125	1,44	0,28	1,17	0,68	0,19	#8	1,00	1450	
FNYBUPB12ALS	FNYBUPB12ALLS	0,937	1,75	2,75	1,88	2,06	1,250	2,375	1,56	0,31	0,94	0,72	0,19	#8	1,20	1900	
FNYBUPB16ALS	FNYBUPB16ALLS	1,187	2,19	3,25	2,38	2,81	1,750	2,875	1,94	0,38	1,20	0,86	0,22	#10	2,40	3500	
FNYBUPB20ALS	FNYBUPB20ALLS	1,500	2,81	4,00	3,00	3,63	2,000	3,500	2,50	0,44	1,50	1,20	0,22	#10	5,00	5100	
FNYBUPB24ALS	FNYBUPB24ALLS	1,750	3,25	4,75	3,50	4,00	2,500	4,125	2,88	0,50	1,75	1,25	0,28	1/4	7,80	7000	
FNYBUPB32ALS	FNYBUPB32ALLS	2,125	4,06	6,00	4,50	5,00	3,250	3,250	3,63	0,63	1,30	1,25	0,41	1/4	7,80	12500	

Geschlossene Doppellagerblöcke mit selbstausrichtenden Lagern

Teilenummer	Teilenummer	Doppellagerblock Abmessungen (Zoll)														Gewicht des Lagerblocks (lb)	Max. statische Last (lb _f)
		H 0,003	H1	A	A2	B	E 0,010	E1 0,010	F	F1	G	G1	N				
FNYBUTWN04ALS	FNYBUTWN04ALLS	0,437	0,81	1,63	1,00	2,50	2,000	1,313	0,75	0,19	0,60	0,41	0,16	#6	0,19	600	
FNYBUTWN06ALS	FNYBUTWN06ALLS	0,500	0,94	1,75	1,13	2,75	2,050	1,438	0,88	0,19	0,70	0,41	0,16	#6	0,25	1000	
FNYBUTWN08ALS	FNYBUTWN08ALLS	0,687	1,25	2,00	1,38	3,50	2,000	1,688	1,13	0,25	0,97	0,44	0,16	#6	0,40	1940	
FNYBUTWN10ALS	FNYBUTWN10ALLS	0,875	1,63	2,50	1,75	4,00	3,000	2,125	1,44	0,28	1,17	0,68	0,19	#8	1,00	2900	
FNYBUTWN12ALS	FNYBUTWN12ALLS	0,937	1,75	2,75	1,88	4,50	3,500	2,375	1,56	0,31	0,94	0,72	0,19	#8	1,20	3800	
FNYBUTWN16ALS	FNYBUTWN16ALLS	1,187	2,19	3,25	2,38	6,00	4,500	2,875	1,94	0,38	1,20	0,86	0,22	#10	2,40	7000	
FNYBUTWN20ALS	FNYBUTWN20ALLS	1,500	2,81	4,00	3,00	7,50	5,500	3,500	2,50	0,44	1,50	1,20	0,22	#10	5,00	10200	
FNYBUTWN24ALS	FNYBUTWN24ALLS	1,750	3,25	4,75	3,50	9,00	6,500	4,125	2,88	0,50	1,75	1,25	0,28	1/4	7,80	14000	

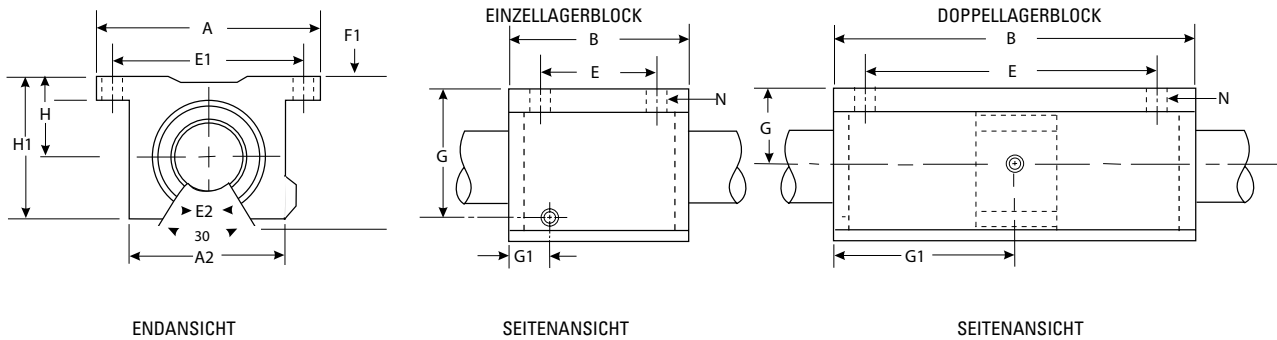
1 Lager mit kompensiertem Innendurchmesser verfügen über zusätzliches Betriebsspiel und eignen sich daher ideal für Anwendungen mit hoher Geschwindigkeit und nicht parallel angeordneten Wellen.

2 Alle Abmessungen in Zoll, sofern nicht anders angegeben

Hinweis: Zu Lagerblockdichtungen oder nicht selbstausrichtenden Lagern siehe die Teilenummernmatrix auf Seite 113.

Zoll – FluoroNyliner Bushing-Lager

Offene Lagerblöcke mit selbstausrichtenden Lagern



Offene Einzellagerblöcke mit selbstausrichtenden Lagern

Präzisionsinnendurchmesser		Kompensierter ID ¹		Einzellagerblock Abmessungen (Zoll)												Gewicht des Lagerblocks (lb)	Max. statische Last (lb _f)
Teilenummer	Teilenummer	H 0,003	H1	A	A2	B	E 0,010	E1 0,010	F1	G	G1	N					
												Bohrung	Schraube				
FNYBUPB008ALS	FNYBUPB008ALLS	0,687	1,13	2,00	1,38	1,69	1,000	1,688	0,25	0,69	0,84	0,16	#6	0,20	970		
FNYBUPB010ALS	FNYBUPB010ALLS	0,875	1,44	2,50	1,75	1,94	1,125	2,125	0,28	0,70	0,68	0,19	#8	0,50	1450		
FNYBUPB012ALS	FNYBUPB012ALLS	0,937	1,56	2,75	1,88	2,06	1,250	2,375	0,31	0,94	0,72	0,19	#8	0,60	1900		
FNYBUPB016ALS	FNYBUPB016ALLS	1,187	2,00	3,25	2,38	2,81	1,750	2,875	0,38	1,20	0,86	0,22	#10	1,20	3500		
FNYBUPB020ALS	FNYBUPB020ALLS	1,500	2,56	4,00	3,00	3,63	2,000	3,500	0,44	1,50	1,20	0,22	#10	2,50	5100		
FNYBUPB024ALS	FNYBUPB024ALLS	1,750	2,94	4,75	3,50	4,00	2,500	4,125	0,50	1,75	1,25	0,28	1/4	3,80	7000		
FNYBUPB032ALS	FNYBUPB032ALLS	2,125	3,63	6,00	4,50	5,00	3,250	5,250	0,63	2,12	1,58	0,41	3/8	7,00	12500		

Offene Doppellagerblöcke mit selbstausrichtenden Lagern

Präzisions-ID		Kompensierter ID ¹		Doppellagerblock Abmessungen (Zoll)												Gewicht des Lagerblocks (lb)	Max. statische Last (lb _f)
Teilenummer	Teilenummer	H 0,003	H1	A	A2	B	E 0,010	E1 0,010	F1	G	G1	N					
												Bohrung	Schraube				
FNYBUTWNO08ALS	FNYBUTWNO08ALLS	0,687	1,13	2,00	1,38	3,50	2,000	1,688	0,25	0,59	1,75	0,16	#6	0,40	1940		
FNYBUTWNO10ALS	FNYBUTWNO10ALLS	0,875	1,44	2,50	1,75	4,00	3,000	2,125	0,28	0,85	2,00	0,19	#8	1,00	2900		
FNYBUTWNO12ALS	FNYBUTWNO12ALLS	0,937	1,56	2,75	1,88	4,50	3,500	2,375	0,31	0,94	2,25	0,19	#8	1,20	3800		
FNYBUTWNO16ALS	FNYBUTWNO16ALLS	1,187	2,00	3,25	2,38	6,00	4,500	2,875	0,38	1,20	3,00	0,22	#10	2,40	7000		
FNYBUTWNO20ALS	FNYBUTWNO20ALLS	1,500	2,56	4,00	3,00	7,50	5,500	3,500	0,44	1,50	3,75	0,22	#10	5,00	10200		
FNYBUTWNO24ALS	FNYBUTWNO24ALLS	1,750	2,94	4,75	3,50	9,00	6,500	4,125	0,50	1,75	4,50	0,28	1/4	7,80	14000		

1 Lager mit kompensiertem Innendurchmesser verfügen über zusätzliches Betriebsspiel und eignen sich daher ideal für Anwendungen mit hoher Geschwindigkeit und nicht parallel angeordneten Wellen.

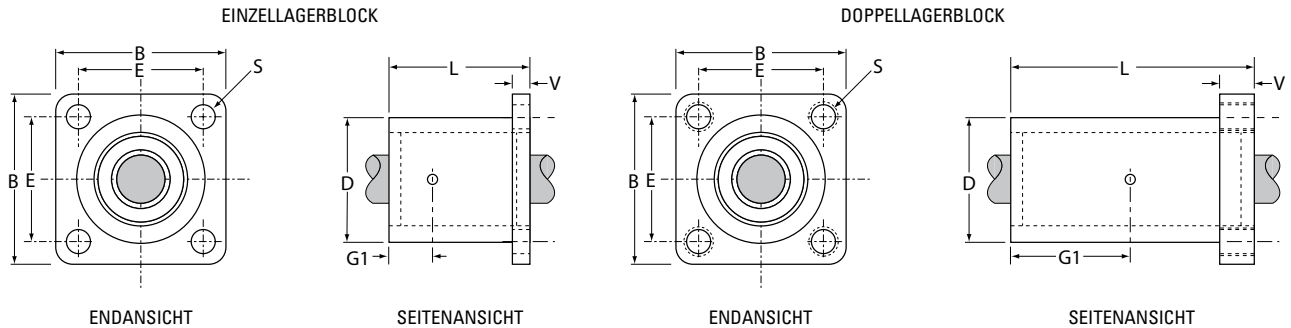
2 Alle Abmessungen in Zoll, sofern nicht anders angegeben

3 Auf Schub beanspruchte offene Lager sind um 40 % herabzustufen. Auf Zug beanspruchte offene Lager sind um 70% herabzustufen.

Hinweis: Zu Lagerblockdichtungen oder nicht selbstausrichtenden Lagern siehe die Teilenummernmatrix auf Seite 113.

Zoll – FluoroNyliner Bushing-Lager

Geflanschte Lagerblöcke mit selbstausrichtenden Lagern



Geflanschte Einzellagerblöcke mit selbstausrichtenden Lagern

Präzisions-ID	Kompensierter ID ¹	Einzellagerblock Abmessungen (Zoll)									
Teilenummer	Teilenummer	Lager-Nenn-Durchmesser	B	E 0,010	L	D	V	G1 0,010	S Wellenbohrungs- durchmesser	60 Case LinearRace Wellendurchmesser	
										Min.	Max.
FNYBUFB08ALS	FNYBUFB08ALLS	0,500	1,63	1,250	1,69	1,25	0,25	0,72	0,19	0,4990	0,4995
FNYBUFB12ALS	FNYBUFB12ALLS	0,750	2,38	1,750	2,06	1,75	0,38	0,89	0,22	0,7490	0,7495
FNYBUFB16ALS	FNYBUFB16ALLS	1,00	2,75	2,125	2,81	2,25	0,50	1,27	0,28	0,9990	0,9995
FNYBUFB20ALS	FNYBUFB20ALLS	1,25	3,50	2,750	3,63	3,00	0,63	1,67	0,35	1,2490	1,2495
FNYBUFB24ALS	FNYBUFB24ALLS	1,50	4,00	3,125	4,00	3,62	0,75	1,86	0,41	1,4989	1,4994

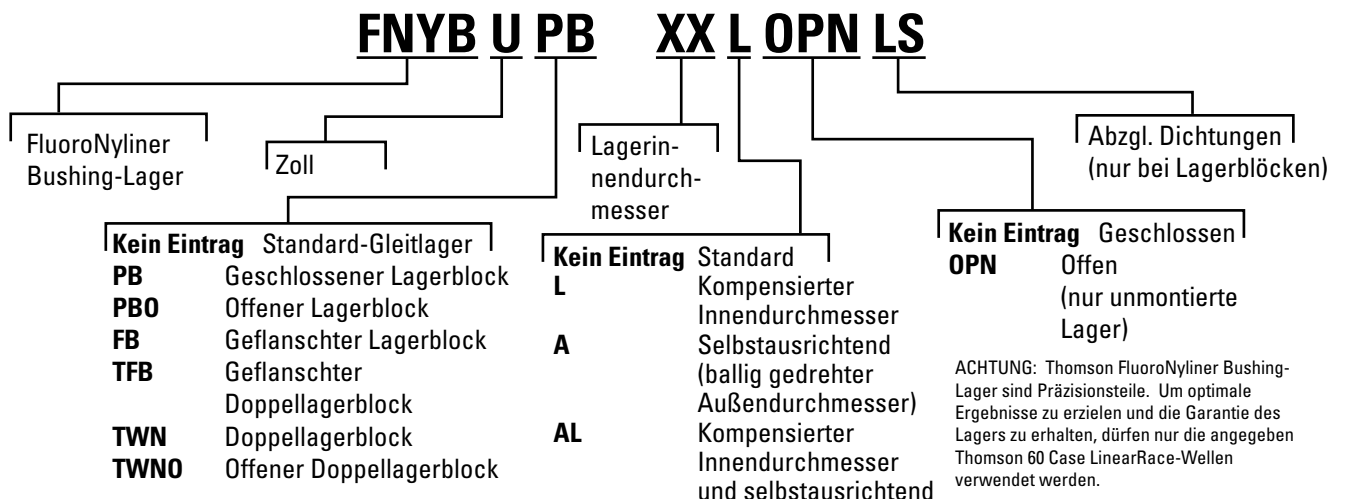
Geflanschte Doppellagerblöcke mit selbstausrichtenden Lagern

Präzisions-ID	Kompensierter ID ¹	Doppellagerblock Abmessungen (Zoll)									
Teilenummer	Teilenummer	Lager-Nenn-Durchmesser	B	E 0,010	L	D	V	G1 0,010	S Gewinde	60 Case LinearRace Wellendurchmesser	
										Min.	Max.
FNYBUTFB08ALS	FNYBUTFB08ALLS	0,500	1,63	1,250	3,20	1,25	0,90	1,48	1/4 - 20	0,4990	0,4995
FNYBUTFB12ALS	FNYBUTFB12ALLS	0,750	2,38	1,750	3,95	1,75	0,90	1,98	1/4 - 20	0,7490	0,7495
FNYBUTFB16ALS	FNYBUTFB16ALLS	1,00	2,75	2,125	5,33	2,25	0,90	2,67	1/4 - 18	0,9990	0,9995
FNYBUTFB20ALS	FNYBUTFB20ALLS	1,25	3,50	2,750	6,70	3,00	0,90	3,35	5/16 - 18	1,2490	1,2495
FNYBUTFB24ALS	FNYBUTFB24ALLS	1,50	4,00	3,125	7,50	3,62	0,100	3,75	5/16 - 16	1,4989	1,4994

1 Lager mit kompensiertem Innendurchmesser verfügen über zusätzliches Betriebsspiel und eignen sich daher ideal für Anwendungen mit hoher Geschwindigkeit und nicht parallel angeordneten Wellen.

2 Alle Abmessungen in Zoll, sofern nicht anders angegeben

Hinweis: Zu Lagerblockdichtungen oder nicht selbstausrichtenden Lagern siehe die Teilenummernmatrix unten auf dieser Seite.



Zoll – FluoroNyliner Bushing-Lager

Reibungseigenschaften:

- I) Statisch: Versuche mit ungeschmierten FNYBU16-Lagern zeigen, dass die zur Auslösung von Bewegung erforderliche Kraft gemäß folgender Gleichung eine Funktion der ausgeübten Belastung darstellt:

$$F_f = 1,3 + 0,18 F_a$$

Dabei bedeuten:

F_f = Reibungskraft, statisch (lb_f)

F_a = ausgeübte Kraft (lb_f)

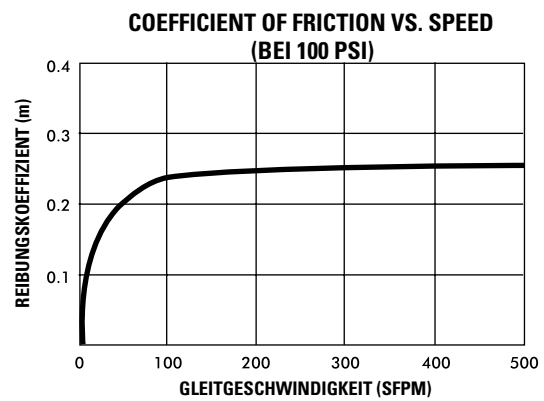
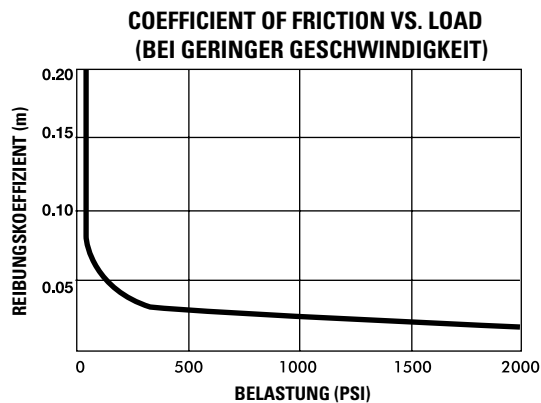
- II) Dynamisch: Der Reibungskoeffizient ist eine Funktion von Druck und Geschwindigkeit.

Druck: Der Reibungskoeffizient nimmt mit zunehmendem Druck rapide ab.

Geschwindigkeit: Der Reibungskoeffizient nimmt mit zunehmender Geschwindigkeit zu und stabilisiert sich rasch.

Bei einem Druck von beispielsweise 100 psi beträgt der Reibungskoeffizient ca. 0,25 für Geschwindigkeiten von 0,5 m/s und höher.

Eigenschaft	Grenze
Linearer Temperaturbereich	-240 bis 288 °C
Geschwindigkeit, ungeschmiert	140 ft/min Kontinuierlich
Geschwindigkeit, ungeschmiert	400 ft/min Abschnittsweise
Geschwindigkeit, geschmiert	400 ft/min Kontinuierlich
Druck	1500 psi
PV	10.000 psi ft/min



Verschleißraten und Nutzungsdauer:

- I) Verschleißraten: Die Verschleißraten eines Gleitlagers hängen von verschiedenen Variablen ab, u. a. von der Beschaffenheit der Gegenreibfläche, der Geschwindigkeit, der Schmierung, der Belastung und der Verschmutzung. Versuche mit FNYBU16-Lagern im Linearbetrieb bei einer Geschwindigkeit von ca. 0,35 m/s und einem Druck von ca. 33 psi haben eine durchschnittliche Radialverschleißrate von 0,0011 Zoll bei einer Laufleistung von 80 Millionen Zoll ergeben. Dies ergibt folgende Formel:

$$W_R = 14 \times (10^{-6}) \times T$$

Dabei bedeuten:

W_R = Radialverschleiß (Mikrozoll)

T = Laufleistung (Zoll)

- II) Nutzungsdauer: Die Nutzungsdauer lässt sich aus der Verschleißrate errechnen. Diese hängt i. d. R. mit dem zulässigen Radialspiel für eine bestimmte Anwendung zusammen. Die absolute Verschleißgrenze ist die Dicke des Lagermaterials, also 0,028 Zoll.

Zoll – FluoroNyliner Bushing-Lager

Beständigkeitsübersicht für FluoroNyliner Bushing-Lager

Chemikalie	Bewertung**		
	Teilenummer	Standard-Aluminium	Optional harteloxiertes Aluminium
2-Butanon	A		
Essigsäure, 20 %	A	C	C
Aceton	A	B	B
Acetylen	A		
Alkalien	E		
Ammoniak	E		
Ammoniakhydrid		B	B
Ammoniumchlorid, 10 %		D	D
Ammoniumhydroxid, 10 %		D	D
Amylchlorid (Chlorpentan)	A		
Anilin	A		
Bariumhydroxid (Ätzbaryt)		D	D
Bier	A	B	B
Benzaldehyd oder Benzonnitril	A		
Benzolsulfonsäure	A	A	A
Borsäurelösungen	A	B	B
Brom	A		
Butan		C	C
Calciumchlorid, 20%	A	C	C
Calciumhydroxid (Löschkalk), 10%	E	C	C
Calciumhypochlorit	A	C	C
Kampferöl oder Kohlenstoffdisulfid	A		
Kohlendioxid	A		
Kohlenmonoxid	A	B	B
Kohlenstofftetrachlorid	A	B	B
Chloralhydrat oder Chloressigsäure	A		
Chlorgas, trocken	A	C	C
Chlorgas, feucht	A	D	D
Chloroform oder Chlorsulfonsäure	A		
Chromsäure, 10 %	A	C	B
Citronensäure, 5 %	A	B	B
konzentr. oxidierende Säuren	A		
Kreosot (Teeröl) oder Kresol	A		
Dekalin oder Dichlorbenzol	A		
Diethylether oder Dimethylamin	A		
Dimethylsulfoxid	A		
Ethylacetat	A		
Ethanol	A	B	B
Ethylenglykol	A	B	B
Eisen(III)-chlorid, 50 %	A	D	D
Eisen(III)-nitrat	A		
Eisen(III)-sulfat	A		
Eisen(II)-sulfat	A		
Fluoroborsäure	E		
Fluorierungsmittel, stark	E		
Fluor > 60 °C und Trockengas > 120 °C	E		
Fluorokieselsäure	E		
Benzin	A	C	C
Bromwasserstoffsäure	A		

** Bewertungsschlüssel

A = kein Angriff B = geringfügige Abtragung C = geringe Abtragung D = erhebliche Abtragung E = nicht zu empfehlen
Sofern nicht anders angegeben treten die chemischen Wirkungen bei Raumtemperatur auf.

Alle hier gemachten Angaben erfolgen nach bestem Wissen und Gewissen. Thomson Industries, Inc. übernimmt keinerlei Haftung oder Gewährleistung für die Richtigkeit dieser Angaben. Änderungen der Temperatur, der Konzentration oder der Kombination der Chemikalien können zu abweichenden Ergebnissen führen. Es wird daher empfohlen, das Material vor der Verwendung auf seine Verträglichkeit mit der jeweiligen Anwendung zu überprüfen. Ausführlichere Informationen erhalten Sie von unserem Anwendungstechnik-Team unter +1-540-633-3549.

Chemikalie	Bewertung**		
	Teilenummer	Standard-Aluminium	Optional harteloxiertes Aluminium
Salzsäure, 20 % oder 30 %	A	D	D
Cyanwasserstoff (Blausäure)	A	D	D
Cyanwasserstoff, 10 %		C	C
Fluorwasserstoffsäure (Flusssäure)	E	D	D
Kieselfluorwasserstoffsäure	E		
Fluorwasserstoff, trocken > 120 °C	E		
Wasserstoffperoxid, verdünnt	A	B	B
Schwefelwasserstoff, trocken	A	C	B
Schwefelwasserstoff, feucht	A		
Hydroxide	E		
Kerosin		C	C
Milchsäure, 10 %	A	C	C
Magnesiumchlorid, 50 %	A	D	D
Quecksilber oder Silbersalze	A	D	D
Methanol		C	C
Dichlormethan	A	B	B
Methylethylketon	A	C	C
Mineralöl	A	C	C
geschmolzene Alkalimetalle	E		
Geschmolzene wasserfreie Basen	E		
Naptha	A	C	C
Stickstoffsäure, 70 %	E	D	D
Nitrobenzol	A		
Schwefelsäure, rauchend	A		
Phosphorsäure, 10 %	A	D	D
Kaliumchlorat	E		
Cyankali oder Natriumcyanid	A		
Kaliumdichromat oder Kaliumnitrat	A		
Kaliumhydroxid (Ätzkali)	E		
Meerwasser	A	C	B
Natriumchlorat	A		
Natriumchlorid	A		
Natriumhydroxid (Ätznatron), 20 %	C	D	D
Natriumhypochlorit, 20 %	A	C	C
Natriumperoxid, 10 %		C	C
Zinn(II)-chlorid	A		
Schwefeldioxid, trocken	A	C	C
Schwefeldioxid, 5 % +H ₂ O	A	D	D
Schwefelsäure, 50 %	A	D	D
Trichlorethen	A		
Toluol (50 °C)	A	B	B
Trifluoressigsäure	A		
Terpentin	A	C	B
Wasser, deionisiert	A	C	B
Wasser, destilliert	A	D	C
Abwasser		D	C
Xylol	A	C	C
Lötwasser	A	D	D

Zoll – FluoroNyliner Bushing-Lager

Neue lebensmitteltaugliche Thomson FluoroNyliner Bushing-Lager



BESCHREIBUNG

Thomsons FluoroNyliner Bushing-Lager sind die ersten korrosionsbeständigen und selbstschmierenden Edelstahllager mit FDA-konformem Lagerfuttermaterial. Sie wurden speziell für den Einsatz in der Lebensmittelverarbeitung sowie für pharmazeutische und medizinische Anwendungen entwickelt.

Die korrosionsbeständige Hülse besteht aus Edelstahl, das selbstschmierende Futter hingegen ist FDA- und USDA-konform.

Da das Lager keine Kugellager enthält, lässt es sich auf weichen Wellen wie z. B. Thomsons korrosionsbeständigen LinearRace-Wellen aus Edelstahl 316 oder ultra-leichtem Aluminium einsetzen, wodurch sich das lebensmitteltaugliche FluoroNyliner-Lager hervorragend für Washdown-Anwendungen eignet.

Merkmale und Vorteile

- Korrosionsbeständiger Mantel aus Edelstahl 303 verhindert Kontamination durch Rost oder andere Korrosionsprodukte
- Selbstschmierendes Futter minimiert Wartungsaufwand und -kosten
- Nichtmagnetisch und korrosionsbeständig
- FDA- und USDA-konform, für Washdown-Anwendungen geeignet
- Optionen zur Sonderbearbeitung erhältlich
- In offenen und geschlossenen Ausführungen erhältlich

Zoll – FluoroNyliner Bushing-Lager

Max. PV-Wert, kontinuierlich	10.000 psi ft/min
Max. Druck, statisch	1.000 psi
Max. Geschwindigkeit, lastfrei	400 ft/min
Temperaturbereich	-240 bis 196 °C
Wellen-Oberflächengüte	8-16 Ra
Reibungskoeffizient	0,12 – 0,20

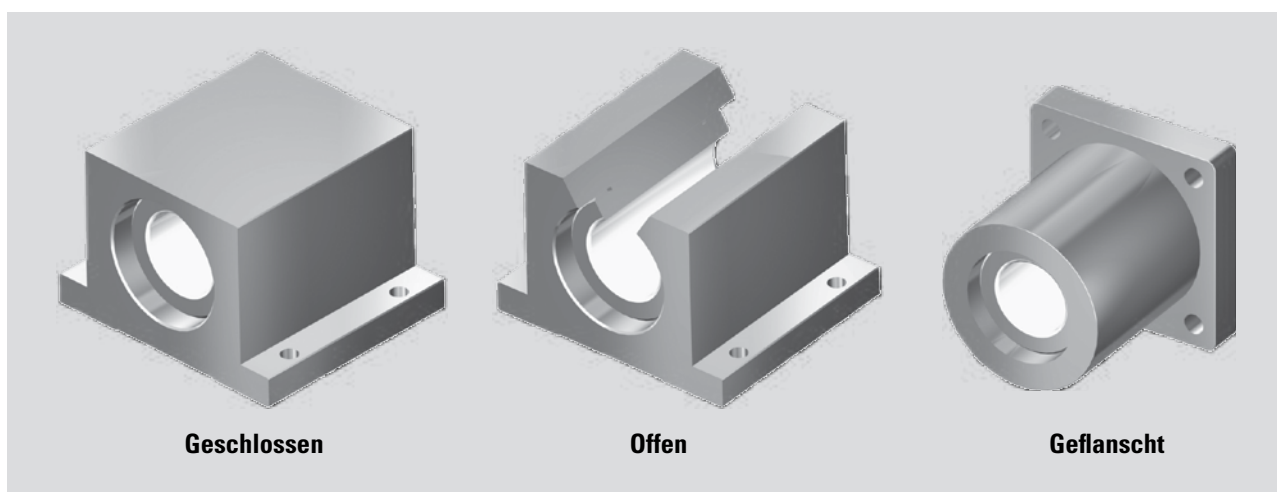
FluoroNyliner LinearRace®-Optionen

Lebensmitteltaugliche FluoroNyliner Bushing-Lager lassen sich mit einer Vielfalt an korrosionsbeständigen LinearRace-Optionen kombinieren, je nach Anwendungsanforderungen:

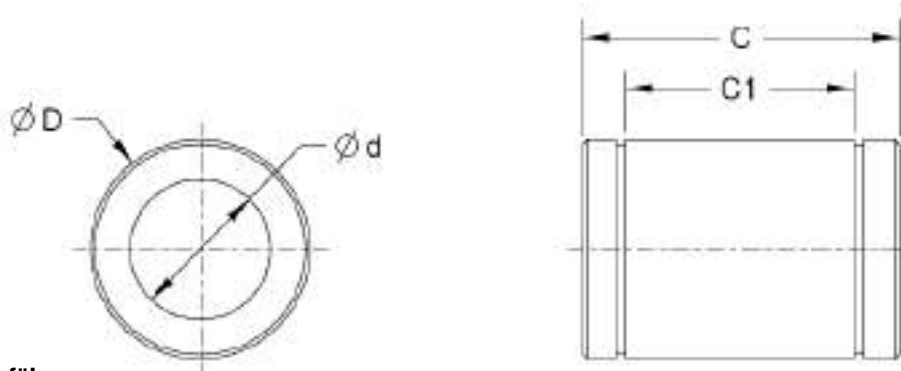
- **Edelstahl 440C** Korrosionsbeständige Wellen mit einer Einsatzhärte von mindestens 50 HRC
- **Edelstahl 316** Korrosionsfeste Wellen ohne Kohlenstoffanteil
- **Ultra-leichtes Aluminium** Hart eloxierte, leichte Aluminiumwellen
- **Beschichtete 60 Case-Optionen** u. a. hartverchromt, dünnschichtverchromt und brüniert

Lagerblockoptionen

Einzel- oder Doppellagerblöcke aus Edelstahl sind auf Wunsch auch in offener, geschlossener und geflanschter Ausführung erhältlich.

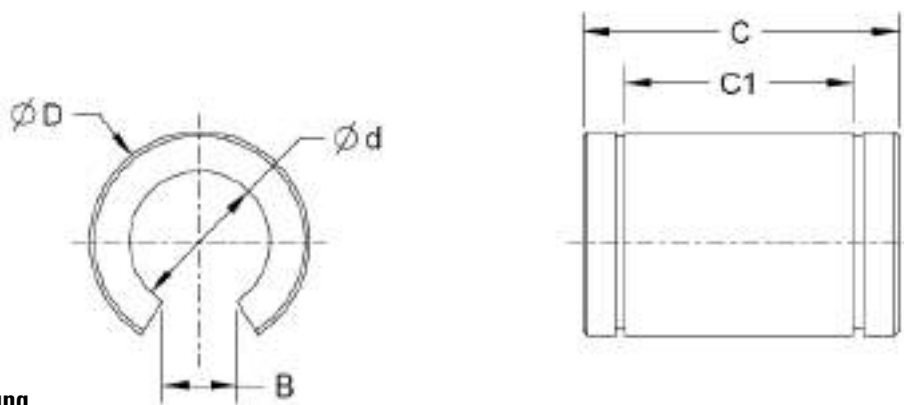


Zoll – FluoroNyliner Bushing-Lager



Geschlossene Ausführung

Teile- nummer	Nenn- Lager- durchmesser	Arbeitsbohrungs- durchmesser (d)	Außen- durchmesser (D)	Länge (C)	Abstand zwischen Haltingen (C1)	Lager- gewicht (lbs)
FNYBU06F	3/8	0,3765/0,3755	0,6250/0,6240	0,875/0,860	0,562	0,016
FNYBU08F	1/2	0,5015/0,5005	0,8750/0,8740	1,250/1,235	0,875	0,041
FNYBU10F	5/8	0,6265/0,6255	1,1250/1,1240	1,500/1,485	1,000	0,091
FNYBU12F	3/4	0,7518/0,7508	1,2500/1,2490	1,625/1,610	1,062	0,109
FNYBU16F	1	1,0018/1,0008	1,5625/1,5615	2,250/2,235	1,625	0,228
FNYBU20F	1 1/4	1,2518/1,2508	2,0000/1,9990	2,625/2,605	1,875	0,459
FNYBU24F	1 1/2	1,5018/1,5008	2,3750/2,3735	3,000/2,980	2,250	0,750



Offene Ausführung

Teile- nummer	Nenn- Lager- durchmesser	Arbeitsbohrungs- durchmesser (d)	Außen- durchmesser (D)	Länge (C)	Abstand zwischen Haltingen (C1)	Nutbreite Min. (B)	Lager Gewicht (lbs)
FNYBU06FOPN	3/8	0,3765/0,3755	0,6250/0,6240	0,875/0,860	0,562	0,156	0,013
FNYBU08FOPN	1/2	0,5015/0,5005	0,8750/0,8740	1,250/1,235	0,875	0,312	0,034
FNYBU10FOPN	5/8	0,6265/0,6255	1,1250/1,1240	1,500/1,485	1,000	0,375	0,072
FNYBU12FOPN	3/4	0,7518/0,7508	1,2500/1,2490	1,625/1,610	1,062	0,438	0,091
FNYBU16FOPN	1	1,0018/1,0008	1,5625/1,5615	2,250/2,235	1,625	0,563	0,184
FNYBU20FOPN	1 1/4	1,2518/1,2508	2,0000/1,9990	2,625/2,605	1,875	0,625	0,381
FNYBU24FOPN	1 1/2	1,5018/1,5008	2,3750/2,3735	3,000/2,980	2,250	0,750	0,630

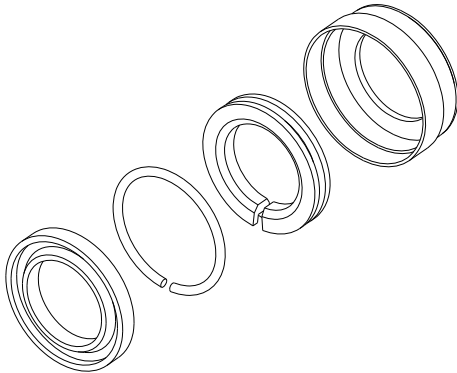
Zubehör



Im Folgenden wird das Zubehör für die Linear Ball Bushing-Lager und Lagerblöcke einschließlich von Sicherungsringen, äußeren Dichtungen, inneren Dichtungen und elastischen Befestigungen beschrieben.

Zölliges Zubehör

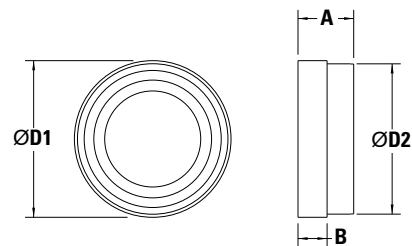
„Lube for Life“-Umrüstsätze für Lebensdauerschmierung



„Lube for Life“-Umrüstsätze für Lebensdauerschmierung bieten durchgehende Lagerschmierung und zuverlässigen Lagerschutz in zahlreichen Anwendungsbereichen. Die Selbstschmierzusätze bestehen aus einem ölgesättigtem Polymer, das durch eine Kontaktfeder in einer Standard-Lagerblockdichtung aktiv zusammengedrückt wird. Die Umrüstsätze sind als Zubehör für Lagerblöcke mit Super und Super Smart Ball Bushing-Lagern ohne Selbstschmierung erhältlich. Jeder Umrüstsatz enthält 2 Patronen mit Lebensdauerschmierung sowie eine Einbauanleitung.

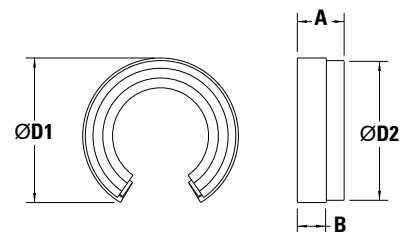
Patronen für geschlossene Ausführung

Nenn-LinearRace Durchmesser	Teilenummer	D1	D2	A	B
0,500	MODKIT8-L4L	0,94	0,888	0,45	0,23
0,750	MODKIT12-L4L	1,32	1,252	0,46	0,24
1,000	MODKIT16-L4L	1,63	1,565	0,58	0,30
1,250	MODKIT20-L4L	2,08	2,004	0,78	0,42
1,500	MODKIT24-L4L	2,46	2,379	0,79	0,43



Patronen für offene Ausführung

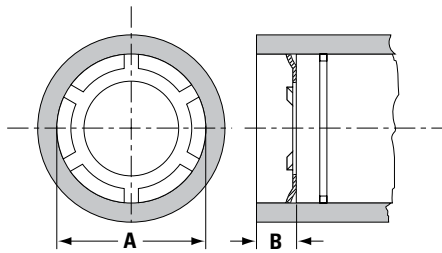
Nenn-LinearRace Durchmesser	Teilenummer	D1	D2	A	B
0,500	MODKIT8OPN-L4L	0,94	0,888	0,43	0,31
0,750	MODKIT12OPN-L4L	1,32	1,252	0,43	0,30
1,000	MODKIT16OPN-L4L	1,63	1,565	0,49	0,30
1,250	MODKIT20OPN-L4L	2,08	2,004	0,78	0,42
1,500	MODKIT24OPN-L4L	2,46	2,379	0,79	0,43



Halteringe

Innere Halteringe (Typ PR)

Die gezeigten eindrückbaren Halteringe sind für den Einsatz mit geschlossenen Ball Bushing-Lagern vom Typ Super Smart, Super und Precision Steel gedacht. Jeder Haltering wird innerhalb der Gehäusebohrung an den Enden des Ball Bushing-Lagers eingesetzt.



(Abmessungen in Zoll)

Teilenummer	Zur Verwendung mit Ball Bushing-Lager Nr.	Nenn-Gehäusebohrung A	Min. erforderlicher Endabstand B
PR250	SUPER4 oder 4812 ⁽¹⁾	0,500	0,060
PR375	SUPER6 oder 61014 ⁽¹⁾	0,625	0,060
PR500	SUPER8 oder 81420 ⁽¹⁾	0,875	0,080
PR625	SSU10 oder SUPER10 oder 101824 ⁽¹⁾	1,125	0,080
PR750	SSU12 oder SUPER12 oder 122026 ⁽¹⁾	1,250	0,080
PR1000	SSU16 oder SUPER16 oder 162536 ⁽¹⁾	1,563	0,080
PR1250	SSU20 oder SUPER20 oder 203242 ⁽¹⁾	2,000	0,080
PR1500	SSU24 oder SUPER24 oder 243848 ⁽¹⁾	2,375	0,100
PR2000	SUPER32 oder 324864 ⁽¹⁾	3,000	0,100

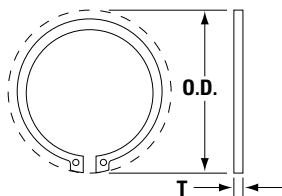
⁽¹⁾Gilt für Ball Bushing-Lager der Typen A und XA aus Präzisionsstahl

Äußere Halteringe (Typ C und W)

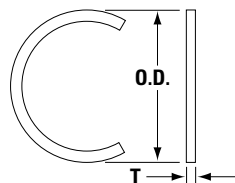
Typ W: Die äußeren Halteringe passen in die Nut im Außendurchmesser der Ball Bushing-Lager vom Typ Super Smart, Super und Precision Steel und dienen zur äußeren Sicherung. Die Ringe sind in Standard- und Edelstahlausführung erhältlich.

Typ C: Die äußeren Halteringe passen in die Nut im Außendurchmesser der Ball Bushing-Lager vom Typ Super Smart, Super und Precision Steel (offene und geschlossene Ausführung) und dienen zur äußeren Sicherung. Die Ringe sind in Standard- und Edelstahlausführung erhältlich.

Äußere Halteringe (Typ W)



Äußere Halteringe (Typ C)



(Abmessungen in Zoll)

Standardstahl Teilenummer	Edelstahl Teilenummer	Zur Verwendung mit Ball Bushing-Lager Nr.	T	AD
-	W125SS	INST258SS ⁽¹⁾	0,025	0,520
-	W187SS	INST369SS ⁽¹⁾	0,025	0,560
W250	W250SS	SUPER4 oder 4812 ⁽¹⁾	0,035	0,720
C250	C250SS		0,035	0,550
W375	W375SS	SUPER6 oder 61014 ⁽¹⁾	0,035	0,850
C375	C375SS		0,035	0,673
W500	W500SS	SUPER8 oder 81420 ⁽¹⁾	0,042	1,150
C500	C500SS		0,042	0,923
W625	W625SS	SSU10 oder SUPER10 oder 101824 ⁽¹⁾	0,050	1,510
C625	C625SS		0,050	1,180
W750	W750SS	SSU12 oder SUPER12 oder 122026 ⁽¹⁾	0,050	1,620
C750	C750SS		0,050	1,301
W1000	W1000SS	SSU16 oder SUPER16 oder 162536 ⁽¹⁾	0,062	2,040
C1000	C1000SS		0,062	1,620
W1250	-	SSU20 oder SUPER20 oder 203242 ⁽¹⁾	0,062	2,500
C1250	-		0,062	2,040
W1500	-	SSU24 oder SUPER24 oder 243848 ⁽¹⁾	0,078	2,910
C1500	-		0,078	2,429
W2000	-	SUPER32 oder 324864 ⁽¹⁾	0,093	3,600
W2500	-		406080 ⁽¹⁾	0,109
W3000	-	487296 ⁽¹⁾	0,109	5,310
W4000	-	6496128 ⁽¹⁾	0,125	7,100

⁽¹⁾Gilt für Ball Bushing-Lager der Typen A, XA und OPN aus Präzisionsstahl

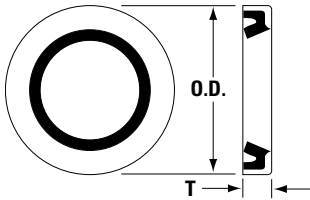
Zölliges Zubehör

Außendichtungen

Dichtungen für Gehäuse mit festem Durchmesser

Doppeltwirkende Dichtungen für geschlossene Ball Bushing-Lager vom Typ Super Smart, Super und Precision Steel Standard- und Edelstahl Ausführungen Für die Größen von 1 1/2 Zoll an aufwärts werden Federfinger zur Erhöhung der Dichtigkeit verwendet, was die Haftreibung erhöhen könnte.

(Abmessungen in Zoll)



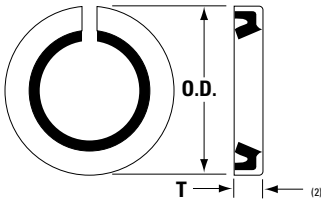
Standardstahldichtung Teilenummer	Edelstahldichtung Teilenummer	Zur Verwendung mit Ball Bushing-Lager Nr.	Nenn-Durchmesser LinearRace	T	AD
S250	S250SS	SUPER4 oder 4812 ⁽¹⁾	0,250	0,125	0,504
S375	S375SS	SUPER6 oder 61014 ⁽¹⁾	0,375	0,125	0,629
S500	S500SS	SUPER8 oder 81420 ⁽¹⁾	0,500	0,125	0,879
S625	S625SS	SSU10 oder SUPER10 oder 101824 ⁽¹⁾	0,625	0,125	1,129
S750	S750SS	SSU12 oder SUPER12 oder 122026 ⁽¹⁾	0,750	0,125	1,254
S1000	S1000SS	SSU16 oder SUPER16 oder 162536 ⁽¹⁾	1,000	0,187	1,567
S1250	-	SSU20 oder SUPER20 oder 203242 ⁽¹⁾	1,250	0,375	2,004
S1500	-	SSU24 oder SUPER24 oder 243848 ⁽¹⁾	1,500	0,375	2,379
S2000	-	SUPER32 oder 324864 ⁽¹⁾	2,000	0,375	3,004
S2500	-	406080 ⁽¹⁾	2,500	0,375	3,756
S3000	-	487296 ⁽¹⁾	3,000	0,500	4,506
S4000	-	6496128 ⁽¹⁾	4,000	0,500	6,006

⁽¹⁾Gilt für Ball Bushing-Lager der Typen A und XA aus Präzisionsstahl

Dichtungen für einstellbare Gehäuse

Doppeltwirkende Dichtungen für Ball Bushing-Lager vom Typ Super Smart, Super und Precision Steel Die Dichtungen sind mit einer radialen Vertiefung durch die Kreislinie versehen, um die Einstellung des Durchmessers zu erleichtern. Standard- und Edelstahl Ausführungen

(Abmessungen in Zoll)



Gilt für Ball Bushing-Lager des Typs ADJ aus Präzisionsstahl

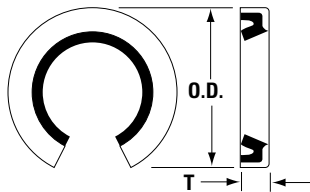
Standardstahldichtung Teilenummer	Edelstahldichtung Teilenummer	Zur Verwendung mit einstellbarem Ball Bushing-Lager Teilenummer	Nenn-Durchmesser LinearRace	T	AD
ADJS500	ADJS500SS	SUPER8 oder 81420 ⁽²⁾	0,500	0,125	0,879
ADJS625	ADJS625SS	SSU10 oder SUPER10 oder 101824 ⁽²⁾	0,625	0,125	1,129
ADJS750	ADJS750SS	SSU12 oder SUPER12 oder 122026 ⁽²⁾	0,750	0,125	1,254
ADJS1000	ADJS1000SS	SSU16 oder SUPER16 oder 162536 ⁽²⁾	1,000	0,187	1,567
ADJS1250	-	SSU20 oder SUPER20 oder 203242 ⁽²⁾	1,250	0,375	2,004
ADJS1500	-	SSU24 oder SUPER24 oder 243848 ⁽²⁾	1,500	0,375	2,379
ADJS2000	-	SUPER32 oder 324864 ⁽²⁾	2,000	0,375	3,004
ADJS2500	-	406080 ⁽²⁾	2,500	0,375	3,756
ADJS3000	-	487296 ⁽²⁾	3,000	0,500	4,506
ADJS4000	-	6496128 ⁽²⁾	4,000	0,500	6,006

⁽²⁾Gilt für Ball Bushing-Lager des Typs ADJ aus Präzisionsstahl

Dichtungen für offene Gehäuse

Doppelt wirkende Dichtungen für Ball Bushing-Lager (offene Ausführung) der Typen Super Smart, Super und Precision Steel Standard- und Edelstahl Ausführungen

(Abmessungen in Zoll)



⁽³⁾Gilt für Ball Bushing-Lager des Typs OPN aus Präzisionsstahl

Standardstahldichtung Teilenummer	Edelstahldichtung Teilenummer	Zur Verwendung mit einstellbarem Ball Bushing-Lager Teilenummer	Nenn-Durchmesser LinearRace	T	AD
OPNS500	OPNS500SS	SUPER-8 oder 81420 ⁽³⁾	0,500	0,125	0,879
OPNS625	OPNS625SS	SSU10 oder SUPER10 oder 101824 ⁽³⁾	0,625	0,125	1,129
OPNS750	OPNS750SS	SSU12 oder SUPER12 oder 122026 ⁽³⁾	0,750	0,125	1,254
OPNS1000	OPNS1000SS	SSU16 oder SUPER16 oder 162536 ⁽³⁾	1,000	0,187	1,567
OPNS1250	-	SSU20 oder SUPER20 oder 203242 ⁽³⁾	1,250	0,375	2,004
OPNS1500	-	SSU24 oder SUPER24 oder 243848 ⁽³⁾	1,500	0,375	2,379
OPNS2000	-	SUPER32 oder 324864 ⁽³⁾	2,000	0,375	3,004
OPNS2500	-	406080 ⁽³⁾	2,500	0,375	3,756
OPNS3000	-	487296 ⁽³⁾	3,000	0,500	4,506
OPNS4000	-	6496128 ⁽³⁾	4,000	0,500	6,006

⁽³⁾Gilt für Ball Bushing-Lager des Typs OPN aus Präzisionsstahl

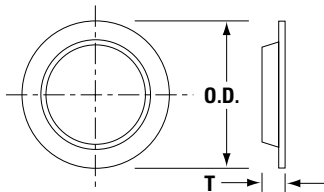
Zölliges Zubehör

Integrierte Dichtungen

Dichtungen für abgedichtete Super Ball Bushing-Lager (geschlossene Ausführung)

Doppelt wirkende Ersatzdichtungen für abgedichtete Super Ball Bushing*-Lager

(Abmessungen in Zoll)

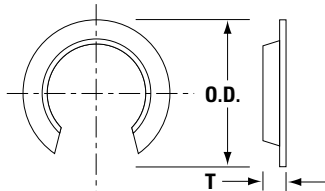


Teilenummer	Zur Verwendung mit Super Ball Bushing-Lager Nr.	Nenn-Durchmesser LinearRace	T	AD
S500DD	SUPER8DD	0,500	0,120	0,770
S625DD	SUPER10DD	0,625	0,120	1,010
S750DD	SUPER12DD	0,750	0,120	1,110
S1000DD	SUPER16DD	1,000	0,180	1,390

Dichtungen für abgedichtete Super Ball Bushing-Lager (offene Ausführung)

Doppelt wirkende Ersatzdichtungen für abgedichtete Super Ball Bushing-Lager

(Abmessungen in Zoll)

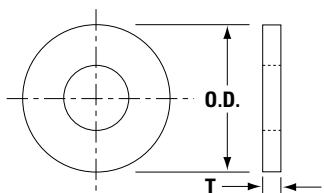


Teilenummer	Zur Verwendung mit Super Ball Bushing-Lager Nr.	Nenn-Durchmesser LinearRace	T	AD
S500PNDD	SUPER8DDOPN	0,500	0,120	0,770
S625PNDD	SUPER10DDOPN	0,625	0,120	1,010
S750PNDD	SUPER12DDOPN	0,750	0,120	1,110
S1000PNDD	SUPER16DDOPN	1,000	0,180	1,390

Filzdichtungen für geschlossene Ball Bushing-Lager

Filzdichtungen für geschlossene Ball Bushing-Lager vom Typ Super Smart, Super und Precision Steel Filzdichtungen dienen zur Reduzierung der Haftreibung in Anwendungen, bei denen eine geringe Reibung ein kritischer Faktor ist. Diese Dichtungen gewähren nur minimalen Schutz gegen das Eindringen von Verschmutzungen. Es sind externe PR-Halteringe zu verwenden.

(Abmessungen in Zoll)



⁽¹⁾Gilt für Ball Bushing-Lager der Typen A, XA und ADJ aus Präzisionsstahl

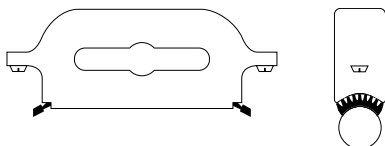
Standard-Filzdichtung Teilenummer	Zur Verwendung mit Ball Bushing-Lager Teilenummer	Nenn-Durchmesser LinearRace	T	AD
FS250	SUPER4 oder 4812 ⁽¹⁾	0,250	0,125	0,500
FS375	SUPER6 oder 61014 ⁽¹⁾	0,375	0,125	0,625
FS500	SUPER8 oder 81420 ⁽¹⁾	0,500	0,125	0,875
FS625	SSU10 oder SUPER10 oder 101824 ⁽¹⁾	0,625	0,125	1,125
FS750	SSU12 oder SUPER12 oder 122026 ⁽¹⁾	0,750	0,125	1,250
FS1000	SSU16 oder SUPER16 oder 162536 ⁽¹⁾	1,000	0,125	1,563
FS1250	SSU20 oder SUPER20 oder 203242 ⁽¹⁾	1,250	0,188	2,000
FS1500	SSU24 oder SUPER24 oder 243848 ⁽¹⁾	1,500	0,188	2,375
FS2000	SUPER32 oder 324864 ⁽¹⁾	2,000	0,188	3,000

⁽¹⁾Gilt für Ball Bushing-Lager der Typen A, XA und ADJ aus Präzisionsstahl

Dichtungen für RoundWay-Linearrollenlager

Standarddichtungen für Einzel- und Doppelkonfiguration

(Abmessungen in Zoll)



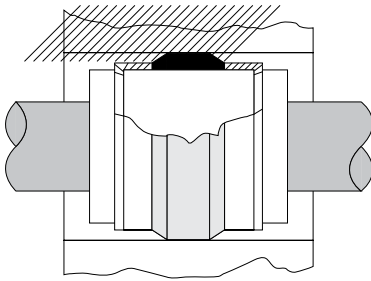
Dichtungsnummer	Nenn-LinearRace Durchmesser	Insgesamt Länge L	Insgesamt Breite W	Gesamthöhe ab Mittellinie der LinearRace-Welle H
RS16	1,000	5,00	1,00	2,25
RS24	1,500	6,50	1,38	3,25
RS32	2,000	8,50	1,88	4,25
RS48	3,000	13,00	2,63	6,50
RS64	4,000	17,00	3,38	8,50

Zölliges Zubehör

Elastische Befestigungen

Elastische Befestigungen für Ball Bushing-Lager für einfache Installation

Zur Verwendung mit Ball Bushing-Lager der Typen A und XA aus Präzisionsstahl Elastische Befestigungen für Ball Bushing-Lager werden gelegentlich verwendet, wenn absolute Steifigkeit kein wesentliches Kriterium ist und eine etwas weitere Gehäusebohrung kompensiert werden kann. Die Selbstausrichtungsfunktion dieser Befestigungen gewährleistet eine gleichmäßige Lastverteilung über die gesamte Länge der lasttragenden Kugeln und gleicht geringfügige Fluchtfehler in Gehäusebohrungen und parallelen 60 Case LinearRace-Wellen aus. Die Befestigung besteht aus einem Band aus elastischem Material, das sich problemlos am Außendurchmesser des Ball Bushing-Lagers anbringen lässt. Nach dem Einsatz in die Gehäusebohrung bietet es dauerelastische und selbstausrichtende Unterstützung für das Lager. Elastische Befestigungen bestehen aus einem Gummiring, 2 Distanzstücken und 2 Halteringen. Ball Bushing-Lager sind nicht im Lieferumfang erhalten.



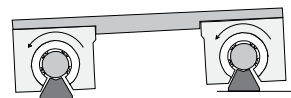
(Abmessungen in Zoll)

Elastische Befestigung Teilenummer	Zur Verwendung mit Ball-Bushing- Lager Nr.	Nenn-Durchmesser LinearRace	empfohlen Gehäusebohrung 0,005
RSL250	A oder XA-4812	0,250	0,625
RSL375	A oder XA-61014	0,375	0,750
RSL500	A oder XA-81420	0,500	1,000
RSL625	A oder XA-101824	0,625	1,313
RSL750	A oder XA-122026	0,750	1,438
RSL1000	A oder XA-162536	1,000	1,813
RSL1250	A oder XA-203242	1,250	2,313
RSL1500	A oder XA-243848	1,500	2,750

Metrisch - Allgemeine Produktübersicht

Komponenten für Thomson-Linearantriebe

Die Vorteile der RoundRail-Technologie – RoundRail Ball Bushing-Lagersysteme besitzen die Fähigkeit zum Ausgleich torsionaler Ausrichtungsfehler, die durch Ungenauigkeiten bei der Verarbeitung des Schlittens oder des Grundgestells sowie von Durchbiegung entstehen, sodass die Belastung der Lagerkomponenten nur wenig zunimmt.



Super Smart Ball Bushing-Lager

Thomson Super Smart Ball Bushing-Lager setzen weltweit neue Maßstäbe für die Linearlagertechnologie.

Dieses patentierte selbstausrichtende Linearlager bietet eine doppelt so hohe Belastbarkeit wie die als Branchenstandard anerkannten Thomson Super Ball Bushing-Lager. Super Smart Ball Bushing-Lager bieten im Vergleich zu Standard-Super-Lagern darüber hinaus eine achtfach längere Lagerlebensdauer und eine fünfmal längere Lebensdauer für LinearRace-Wellen. (Siehe Seite 127.)



Super Smart Ball Bushing-Lagerblöcke

Thomson Super Smart Ball Bushing-Lagerblöcke sind in geschlossenen, einstellbaren und offenen Ausführungen als Einzel- oder Doppelversion erhältlich.

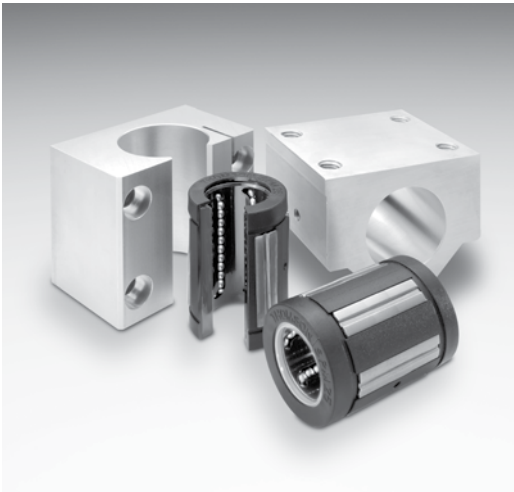
Um die Installationszeit und -kosten zu verringern, können die Super Smart Ball Bushing-Lager ab Werk in einem Standard-Industrie-Einzel- oder -Doppelblock montiert werden. Der geschlossene Lagerblock wird in endgestützten Anwendungen zum Überspannen oder Überbrücken von Lücken verwendet. Die offene Ausführung wird in durchgehend gestützten Anwendungen eingesetzt, wenn hohe Festigkeit und Steifigkeit erforderlich sind. Jeder Super Smart-Lagerblock ist mit integrierten, doppelt wirkenden Dichtungen versehen, die das Eindringen von Verunreinigungen verhindern, die Schmierung aufrechterhalten und die Lagerlebensdauer verlängern. Da alle Lagerblöcke von den Abmessungen her mit Industrie-Standardlagerblöcken austauschbar sind, kann die Systemleistung sofort optimiert werden. Alle Lagerblöcke sind am Lager und weltweit bei über 1800 autorisierten Anbietern erhältlich. (Siehe Seite 136.)



MultiTrac Ball Bushing-Lager

Extrem steife, hoch belastbare Linearlager

Das extrem steife MultiTrac Ball Bushing-Lager bietet Ihnen weniger Durchbiegung und eine doppelt so hohe Belastbarkeit sowie eine achtmal länger Laufleistung als herkömmliche Kugelbuchsenlager. Durch die erhöhte Lebensdauer des Lagers werden Ausfallzeiten und Wartungsaufwand erheblich reduziert, während Ihre Maschinen zuverlässiger arbeiten. Die höhere Belastbarkeit ermöglicht Konstrukteuren, kompaktere Systeme zu entwickeln und die Hardwarekosten zu senken. Die patentierte Kugelsteuerungstechnologie des Lagers verhindert Schwergängigkeit und Ruckgleiten (Stick-Slip), die häufig bei normalen Lagerbuchsen mit hoher Reibung auftreten. In 7 Standardgrößen ab Lager bei über 1800 Anbietern weltweit erhältlich (Siehe Seite 148.)



NEU: Ball Bushing-Lager und -Lagerblöcke

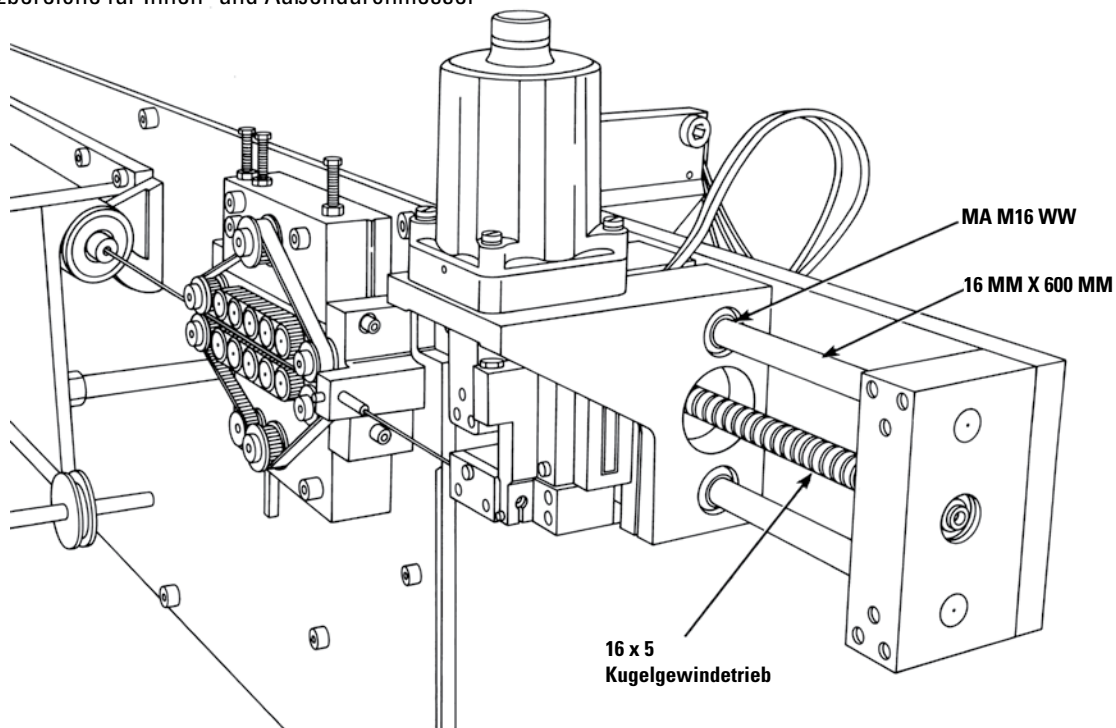
Hohe Leistung durch hervorragende Konstruktion:

Reibungskoeffizient von nur 0,001. Das ermöglicht die Verwendung kleinerer, kostengünstigerer Motoren, Riemen, Zahnräder und Kugelgewindetriebe, wenn Gleitlager mit hoher Reibung ersetzt werden. Die Fähigkeit zur Selbstausrichtung um bis zu $0,5^\circ$ gleicht Ungenauigkeiten bei der Ebenheit des Sockels bzw. der Bearbeitung des Schlittens aus. Dies wird mit Thomson Super-Lagerplatten erreicht, die Lagerdeckel mit definiertem Radius haben, um die Genauigkeit der Selbstausrichtung zu maximieren. Beschleunigungen bis zu 150m/s^2 und dauerhafte Verfahrgeschwindigkeiten bis 3m/s ohne Verwendung von Zurückstufungsfaktoren, die üblicherweise bei Linearführungen erforderlich sind. Schnell lieferbare, „Drop-In“-Ersatzteile für vorhandene Anwendungen. Doppelausführung mit zwei Super Ball Bushing-Lagern bietet die doppelte Belastbarkeit oder 8 mal mehr Laufleistung als die Einzelausführung. (Siehe Seite 156.)

Anwendung

Thomson-Produkte werden nach erstklassigen Leistungsstandards hergestellt, sodass Sie sie weltweit einsetzen können. Dieser Abschnitt „Technische Hinweise“ enthält Tabellen, Formeln und technische Informationen zu folgenden Themen:

- Auswahl von Ball Bushing-Lagern
- Belastungsaspekte für horizontal, seitlich und vertikal montierte Anwendungen
- Wellendurchbiegung
- Einbau
- Toleranzbereiche für Innen- und Außendurchmesser



Metrisch – Super Smart Ball Bushing-Lager

Super Smart Ball Bushing-Lager

**Die Super Smart Ball Bushing-Lagerprodukte von Thomson bieten:**

- Bis zu sechs Mal höhere Belastbarkeit bzw. 216 Mal höhere Laufleistung als herkömmliche Linearlager.
- Doppelte Belastbarkeit bzw. achtmal höhere Laufleistung als Super Ball Bushing-Standardlager von Thomson.
- Universelle Selbstausrichtung, die Ausrichtungsfehler bei Gehäusebohrungen und eine Biegung der 60 Case LinearRace*-Welle ausgleicht, die Lastverteilung zwischen Kugellaufbahnen optimiert und eine gleichmäßige Belastung der Kugel über die gesamte Länge der Laufbahnplatte sicherstellt. Dauer und Kosten der Installation werden minimiert, während Leistung und Lebensdauer des Lagers maximiert werden.
- Technologisch ausgereiftes Design, das die Passgenauigkeit des Lagers auch dann gewährleistet, wenn dieses in ein leicht un rundes Gehäuse eingesetzt wird.
- Bis zu 400 % höhere Lebensdauer der LinearRace-Welle und minimale Maschinenausfallzeiten bei Ersetzen herkömmlicher Linearlager oder des Super Ball Bushing-Standardlagers.
- RoundRail-Vorteil kombiniert mit universeller Selbstausrichtung, wodurch Zurückstufungsfaktoren, die normalerweise bei der Verwendung von Linearführungen erforderlich sind, nicht länger benötigt werden.
- Reibungskoeffizient von nur 0,001. Das ermöglicht die Verwendung kleinerer, kostengünstigerer Motoren, Riemen, Zahnräder und Kugelgewindetriebe, wenn einfache Lager mit hoher Reibung ersetzt werden.
- Geschlossene und offene Ausführungen.
- Integrierte Abstreifer mit Doppellippe verhindern das Eindringen von Verschmutzung und das Austreten von Schmiermittel aus dem Lager. Die Laufleistung wird maximiert.
- Weltweit bei über 1800 autorisierten Anbietern erhältlich

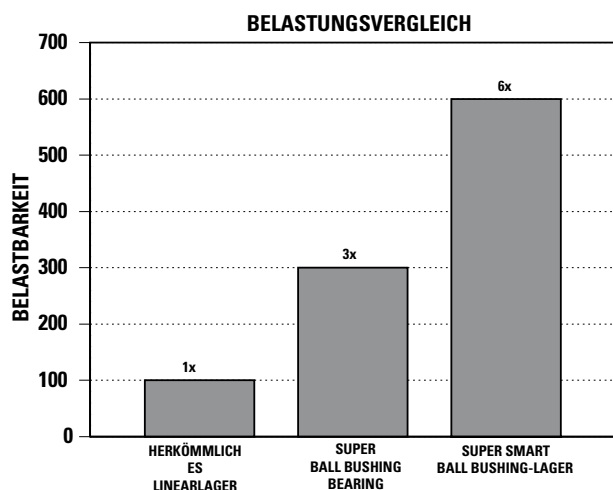
Erhältlich in europäischen und japanischen Normmaßen.

Metrisch – Super Smart Ball Bushing-Lager

Der Super Smart-Vorteil

Vorteil: Belastbarkeit

Das Super Smart Ball Bushing-Lager bietet eine doppelt so hohe Belastbarkeit sowie eine achtmal höhere Laufleistung als das Thomson Super Ball Bushing-Standardlager. Im Vergleich zu herkömmlichen Linearlagern fällt die Belastbarkeit sogar sechsmal höher aus.

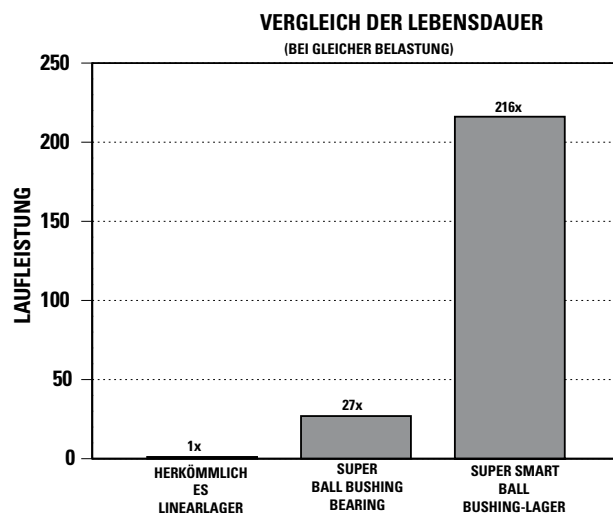


Verkleinerung

Die obige Abbildung zeigt ein herkömmliches Ball Bushing-Lager, ein Super Ball Bushing-Lager und ein Super Smart Ball Bushing-Lager, die sämtlich dieselbe Belastbarkeit bieten.

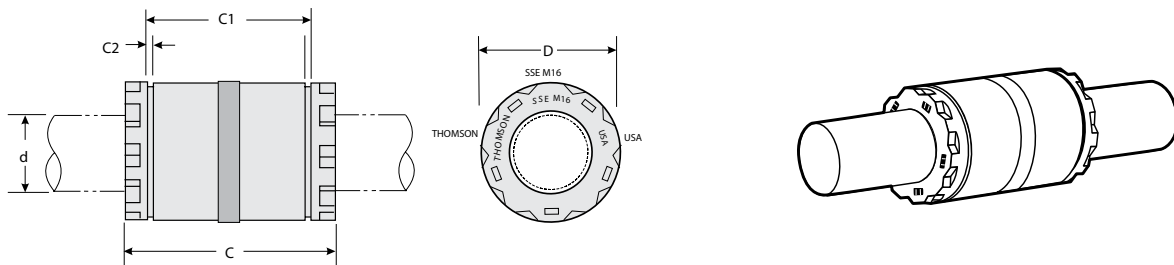
Vorteil: Laufleistung

Das Super Smart Ball Bushing-Lager bietet eine achtmal höhere Laufleistung als das Thomson Super Ball Bushing-Standardlager sowie eine 216-mal höhere Laufleistung als herkömmliche Linearlager.



Metrisch – Super Smart Ball Bushing-Lager

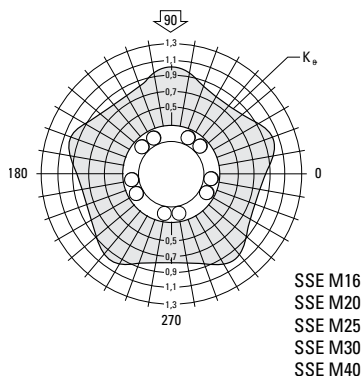
Super Smart Ball Bushing-Lager (geschlossene Ausführung)



Super Smart Ball Bushing-Lager (geschlossene Ausführung) (Abmessungen in mm)

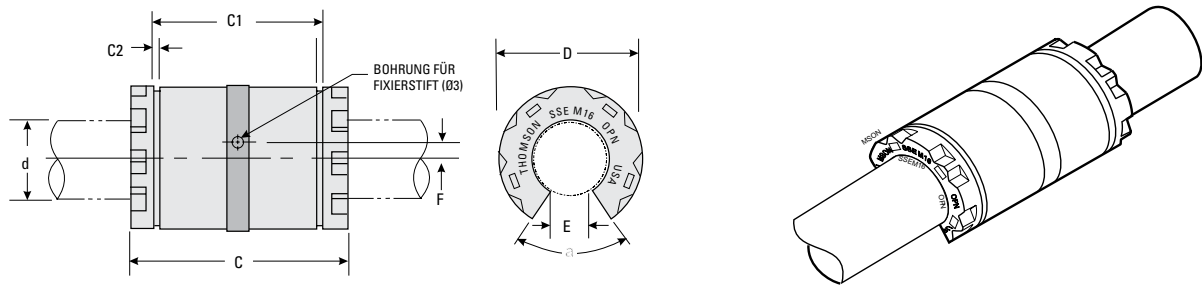
Teilenummer			d ⁽⁴⁾	D	C h14	C1 H13	C2 min.	Anzahl Kugellau- bahnen	Gewicht (kg)	Dynamisch Tragzahl W ⁽¹⁾⁽³⁾ (N)	Belastungs- grenze W ₀ ⁽²⁾⁽³⁾ (N)
Ohne eingebaute Abstreifer	Mit einem eingebauten Abstreifer	Mit zwei eingebauten Abstreifern									
SSE M16	SSE M16 W	SSE M16 WW	16	26	36	24,6	1,30	10	0.030	2200	2400
SSE M20	SSE M20 W	SSE M20 WW	20	32	45	31,2	1,60	10	0.066	4000	4400
SSE M25	SSE M25 W	SSE M25 WW	25	40	58	43,7	1,85	10	0.135	6700	7300
SSE M30	SSE M30 W	SSE M30 WW	30	47	68	51,7	1,85	10	0.206	8300	9100
SSE M40	SSE M40 W	SSE M40 WW	40	62	80	60,3	2.15	10	0.392	13700	15000

- (1) Für eine Nennlaufleistung von 100 km. Bei höheren Laufleistungen die Belastung auf $\bullet(100/L)^{0,33}$ verringern, wobei L (km) die erforderliche Laufleistung ist. Auch bei einer Laufleistung von weniger als 100 km darf die dynamische Tragzahl in keinem Fall überschritten werden.
 - (2) Die Lastgrenze ist die maximale Belastung, die auf Lager und Welle ausgeübt werden darf. Eine Anwendungsanalyse ist wichtig, um sicherzustellen, dass Spitzen- bzw. Stoßbelastungen die Lastgrenze nicht überschreiten.
 - (3) Die Belastbarkeiten W und W_q gelten für eine mit 90° angewandte resultierende Belastung, wobei die Kugellaufrinnen wie in den Polardiagrammen unten abgebildet angeordnet sind. Wenn die resultierende Belastung in einer anderen Richtung wirkt, muss der entsprechende Multiplikationsfaktor K_q auf W bzw. W_q angewandt werden. Lager offener Ausführung haben in Situationen mit Abzugkräften reduzierte Belastbarkeiten.
 - 4) Der innere Lagerdurchmesser wird von der Gehäusebohrung beeinflusst, siehe Tabelle 1.
 - (5) Bohrung für Fixierstift liegt unter der Mittellinie.
- HINWEIS: Externe Dichtungen und Sicherungsringe sind erhältlich. Spezifikationen siehe Seite 167.
HINWEIS: Weitere technische Informationen finden Sie im Abschnitt „Technische Hinweise“, der auf Seite 262 beginnt.
HINWEIS: Um ein korrosionsbeständiges Lager zu erhalten, das Suffix -CR an die Teilenummer anhängen und die Belastbarkeit um 30 % reduzieren.



Metrisch – Super Smart Ball Bushing-Lager

Super Smart Ball Bushing-Lager (offene Ausführung)



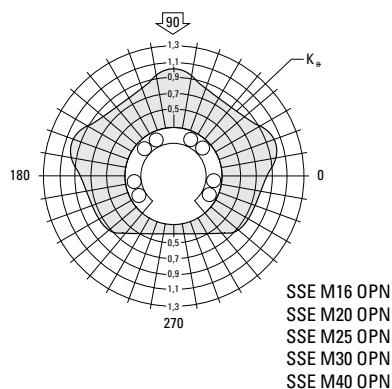
Super Smart Ball Bushing-Lager (offene Ausführung) (Abmessungen in mm)

Teilenummer			d ⁽⁴⁾	D	C h14	C1 H13	C2 min.	E	F	Winkel α (Grad)	Anzahl Kugelauf- bahnen	Ge- wicht (kg)	Dynamisch Tragzahl W ⁽¹⁾⁽³⁾ (N)	Belastungs- grenze W ₀ ⁽²⁾⁽³⁾ (N)
Ohne eingebaute Abstreifer	Mit einem eingebauten Abstreifer	Mit zwei eingebauten Abstreifern												
SSE M16 OPN	SSE M16 OPN W	SSE M16 OPN WW	16	26	36	24,6	1,30	9,0	0	70	8	0.023	2200	2400
SSE M20 OPN	SSE M20 OPN W	SSE M20 OPN WW	20	32	45	31,2	1,60	10,0	0	50	8	0.054	4000	4400
SSE M25 OPN	SSE M25 OPN W	SSE M25 OPN WW	25	40	58	43,7	1,85	12,5	1,50 ⁽⁵⁾	60	8	0.107	6700	7300
SSE M30 OPN	SSE M30 OPN W	SSE M30 OPN WW	30	47	68	51,7	1,85	13,7	2,00	55	8	0.163	8300	9100
SSE M40 OPN	SSE M40 OPN W	SSE M40 OPN WW	40	62	80	60,3	2.15	19,0	1,50	54	8	0.315	13700	15000

- (1) Für eine Nennlaufleistung von 100 km. Bei höheren Laufleistungen die Belastung auf $\bullet(100/L)^{0,33}$ verringern, wobei L (km) die erforderliche Laufleistung ist. Auch bei einer Laufleistung von weniger als 100 km darf die dynamische Tragzahl in keinem Fall überschritten werden.
 - (2) Die Lastgrenze ist die maximale Belastung, die auf Lager und Welle ausgeübt werden darf. Eine Anwendungsanalyse ist wichtig, um sicherzustellen, dass Spitzen- bzw. Stoßbelastungen die Lastgrenze nicht überschreiten.
 - (3) Die Belastbarkeiten W und W_q gelten für eine mit 90° angewandte resultierende Belastung, wobei die Kugelaufbahnen wie in den Polardiagrammen unten abgebildet angeordnet sind. Wenn die resultierende Belastung in einer anderen Richtung wirkt, muss der entsprechende Multiplikationsfaktor K_q auf W bzw. W_q angewandt werden. Lager offener Ausführung haben in Situationen mit Abzugkräften reduzierte Belastbarkeiten.
 - (4) Der innere Lagerdurchmesser wird von der Gehäusebohrung beeinflusst, siehe Tabelle 1.
 - (5) Bohrung für Fixierstift liegt unter der Mittellinie.
- HINWEIS: Es sind äußere Dichtungen und Sicherungsringe erhältlich. Spezifikationen siehe Seite 167.
HINWEIS: Weitere technische Informationen finden Sie im Abschnitt „Technische Hinweise“, der auf Seite 262 beginnt.

Tabelle 1 - Standarddurchmesserspiel

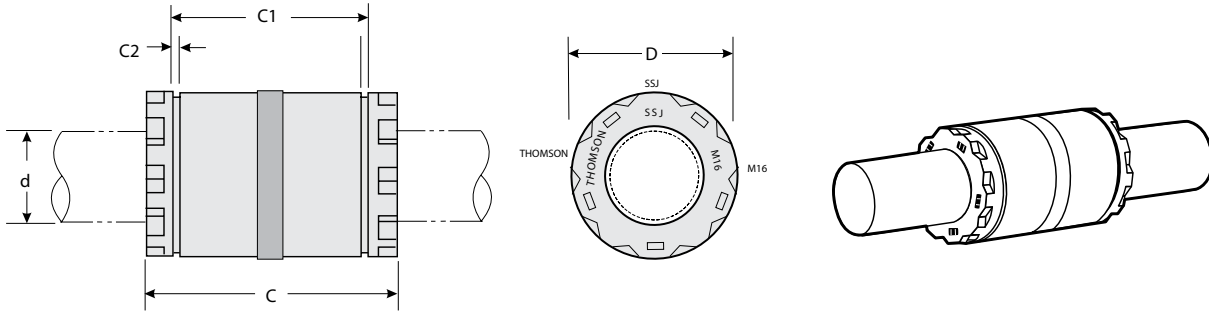
Nenn-Wel- lendurch- messer d (mm)	Nenng- ehäuseboh- rungsdurch- messer d (mm)	Durchmesserspiel	
		Gehäuse- bohrung H7 (µm)	Gehäuse- bohrung H6 (µm)
16	26	+33 +4	+26 +3
20	32	+37 +6	+30 +4
25	40	+37 +6	+30 +4
30	47	+37 +6	+30 +4
40	62	+44 +7	+35 +5



Bei Super Smart Ball Bushing-Lagern in Gehäusemontage und mit LinearRace-Wellen Toleranz h6

Metrisch – Super Smart Ball Bushing-Lager

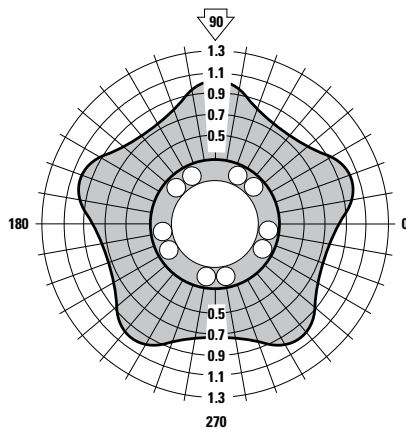
Super Smart Ball Bushing-Lager - JIS-Spezifikationen (geschlossene Ausführung)



Für die Verwendung mit neuen oder bestehenden JIS-Ausführungen

Teilenummer			Abmessungen (mm)					Anzahl Kugellaufrinnen	Gewicht (kg)	Dynamisch Tragzahl $W^{(1)(3)}$ (N)	Belastungsgrenze $W_0^{(2)(3)}$ (N)
Ohne eingebaute Abstreifer	Mit einem eingebauten Abstreifer	Mit zwei eingebauten Abstreifern	LinearRace-Nenn-Durchmesser d	C h14	C1 h13	C2 min.	Nenn-Durchmesser Gehäusebohrung $d^{(2)}$				
SSJM 16	SSJM 16 W	SSJM 16 WW	16	37	26,5	1,60	28	10	0,030	2200	2400
SSJM 20	SSJM 20 W	SSJM 20 WW	20	42	30,5	1,60	32	10	0,066	4000	4400
SSJM 25	SSJM 25 W	SSJM 25 WW	25	59	41	1,85	40	10	0,133	6700	7300
SSJM 30	SSJM 30 W	SSJM 30 WW	30	64	44,5	1,85	45	10	0,202	8300	9100
SSJM 40	SSJM 40 W	SSJM 40 WW	40	80	60,5	2,10	60	10	0,392	13700	15000

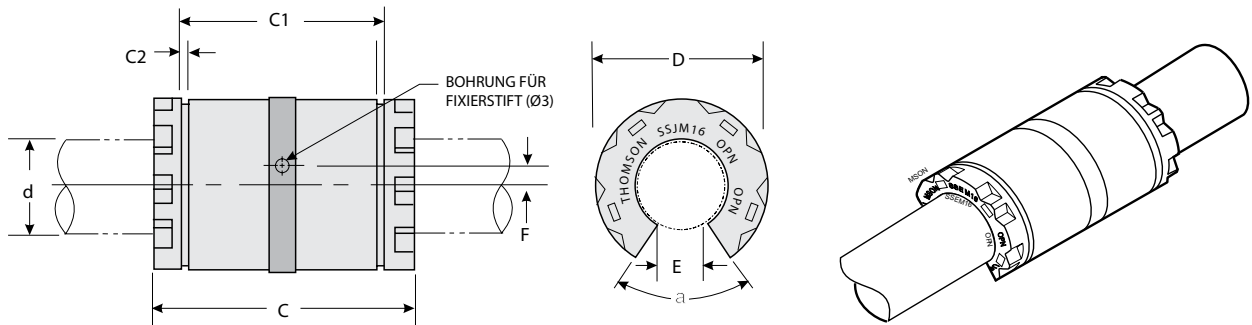
- (1) Für eine Nennlaufleistung von 100 km. Bei höheren Laufleistungen die Belastung auf $\bullet(100/L)^{0,33}$ verringern, wobei L (km) die erforderliche Laufleistung ist. Auch bei einer Laufleistung von weniger als 100 km darf die dynamische Tragzahl in keinem Fall überschritten werden.
- (2) Die Lastgrenze ist die maximale Belastung, die auf Lager und Welle ausgeübt werden darf. Eine Anwendungsanalyse ist wichtig, um sicherzustellen, dass Spitzen- bzw. Stoßbelastungen die Lastgrenze nicht überschreiten.
- (3) Die Belastbarkeiten W und W_q gelten für eine mit 90° angewandte resultierende Belastung, wobei die Kugellaufrinnen wie in den Polardiagrammen unten abgebildet angeordnet sind. Wenn die resultierende Belastung in einer anderen Richtung wirkt, muss der entsprechende Multiplikationsfaktor K_q auf W bzw. W_q angewandt werden. Lager offener Ausführung haben in Situationen mit Abzugkräften reduzierte Belastbarkeiten.
- (4) Die Durchmessertoleranzen zwischen LinearRace und Super Smart Ball Bushing-Lager für den Lagereinbau in Gehäuse mit Toleranz H7 oder J7 finden Sie in Tabelle 1.
- HINWEIS: Externe Dichtungen und Sicherungsringe sind erhältlich. Spezifikationen siehe Seite 167.
- HINWEIS: Weitere technische Informationen finden Sie im Abschnitt „Technische Hinweise“, der auf Seite 262 beginnt.
- HINWEIS: Um ein korrosionsbeständiges Lager zu erhalten, das Suffix -CR an die Teilenummer anhängen und die Belastbarkeit um 30 % senken.



SSJ M16
SSJ M20
SSJ M25
SSJ M30
SSJ M40

Metrisch – Super Smart Ball Bushing-Lager

Super Smart Ball Bushing-Lager - JIS-Spezifikationen (offene Ausführung)



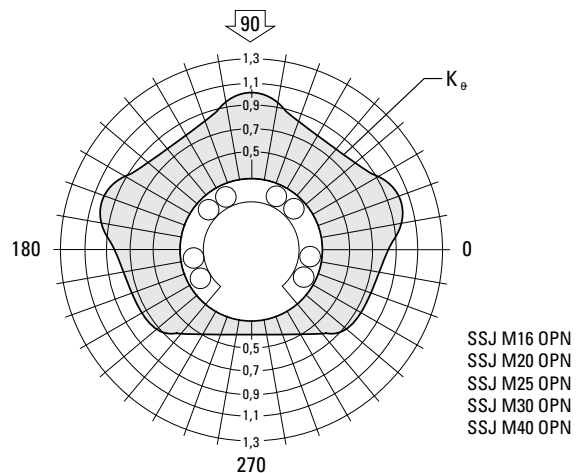
Für die Verwendung mit neuen oder bestehenden JIS-Ausführungen

Teilenummer			Abmessungen (mm)					E min.	a (Grad)	Anzahl Kugellaufbahnen	Gewicht (kg)	Dynamisch Tragzahl $W^{(1)(3)}$ (N)	Belastungsgrenze $W_0^{(2)(3)}$ (N)
Ohne eingebaute Abstreifer	Mit einem eingebauten Abstreifer	Mit zwei eingebauten Abstreifern	LinearRace-Nenn-Durchmesser d	C h14	C1 h13	C2 min.	Nenn-Durchmesser Gehäusebohrung $D^{(2)}$						
SSJM 16 OPN	SSJM 16 OPN W	SSJM 16 OPN WW	16	37	26,5	1,60	28	11	80	8	0,023	2200	2400
SSJM 20 OPN	SSJM 20 OPN W	SSJM 20 OPN WW	20	42	30,5	1,60	32	11	60	8	0,054	4000	4400
SSJM 25 OPN	SSJM 25 OPN W	SSJM 25 OPN WW	25	59	41	1,85	40	12	50	8	0,107	6700	7300
SSJM 30 OPN	SSJM 30 OPN W	SSJM 30 OPN WW	30	64	44,5	1,85	45	15	50	8	0,163	8300	9100
SSJM 40 OPN	SSJM 40 OPN W	SSJM 40 OPN WW	40	80	60,5	2,10	60	20	50	8	0,315	13700	15000

- (1) Für eine Nennlaufleistung von 100 km. Bei höheren Laufleistungen die Belastung auf $\bullet(100/L)^{0,33}$ verringern, wobei L (km) die erforderliche Laufleistung ist. Auch bei einer Laufleistung von weniger als 100 km darf die dynamische Tragzahl in keinem Fall überschritten werden.
- (2) Die Lastgrenze ist die maximale Belastung, die auf Lager und Welle ausgeübt werden darf. Eine Anwendungsanalyse ist wichtig, um sicherzustellen, dass Spitzen- bzw. Stoßbelastungen die Lastgrenze nicht überschreiten.
- (3) Die Belastbarkeiten W und W_q gelten für eine mit 90° angewandte resultierende Belastung, wobei die Kugellaufbahnen wie in den Polardiagrammen unten abgebildet angeordnet sind. Wenn die resultierende Belastung in einer anderen Richtung wirkt, muss der entsprechende Multiplikationsfaktor K_q auf W bzw. W_q angewandt werden. Lager offener Ausführung haben in Situationen mit Abzugkräften reduzierte Belastbarkeiten.
- (4) Die Durchmessertoleranzen zwischen LinearRace und Super Smart Ball Bushing-Lager für den Lagereinbau in Gehäuse mit Toleranz H7 oder J7 finden Sie in Tabelle 1. HINWEIS: Es sind äußere Dichtungen und Sicherungsringe erhältlich. Spezifikationen siehe Seite 167. HINWEIS: Weitere technische Informationen finden Sie im Abschnitt „Technische Hinweise“, der auf Seite 262 beginnt. HINWEIS: Um ein korrosionsbeständiges Lager zu erhalten, das Suffix -CR an die Teilenummer anhängen und die Belastbarkeit um 30 % senken.

Tabelle 1 - Standarddurchmesserspiel

Nenn-LinearRace Durchm. d (mm)	Nenn-Durchmesser Gehäusebohrung d (mm)	Maßabstand	
		Gehäusebohrung H7 (µm)	Gehäusebohrung J7 (µm)
16	28	+33 +8	+24 -1
20	32	+39 +9	+28 -2
25	40	+39 +9	+28 -2
30	45	+39 +9	+28 -2
40	60	+44 +11	+35 -1



Bei Super Smart Ball Bushing-Lagern in Gehäusemontage und mit LinearRace-Wellen Toleranz h6

Metrisch – Super Smart Ball Bushing-Lager

Anwendung

Nockenbetätigter Teileübertragungsvorrichtung für Mehrfachtransferpresse

Ziel

Steigerung der Produktionsgeschwindigkeit und Verlängerung der Nutzungsdauer eines Transfertischmechanismus.

Lösung

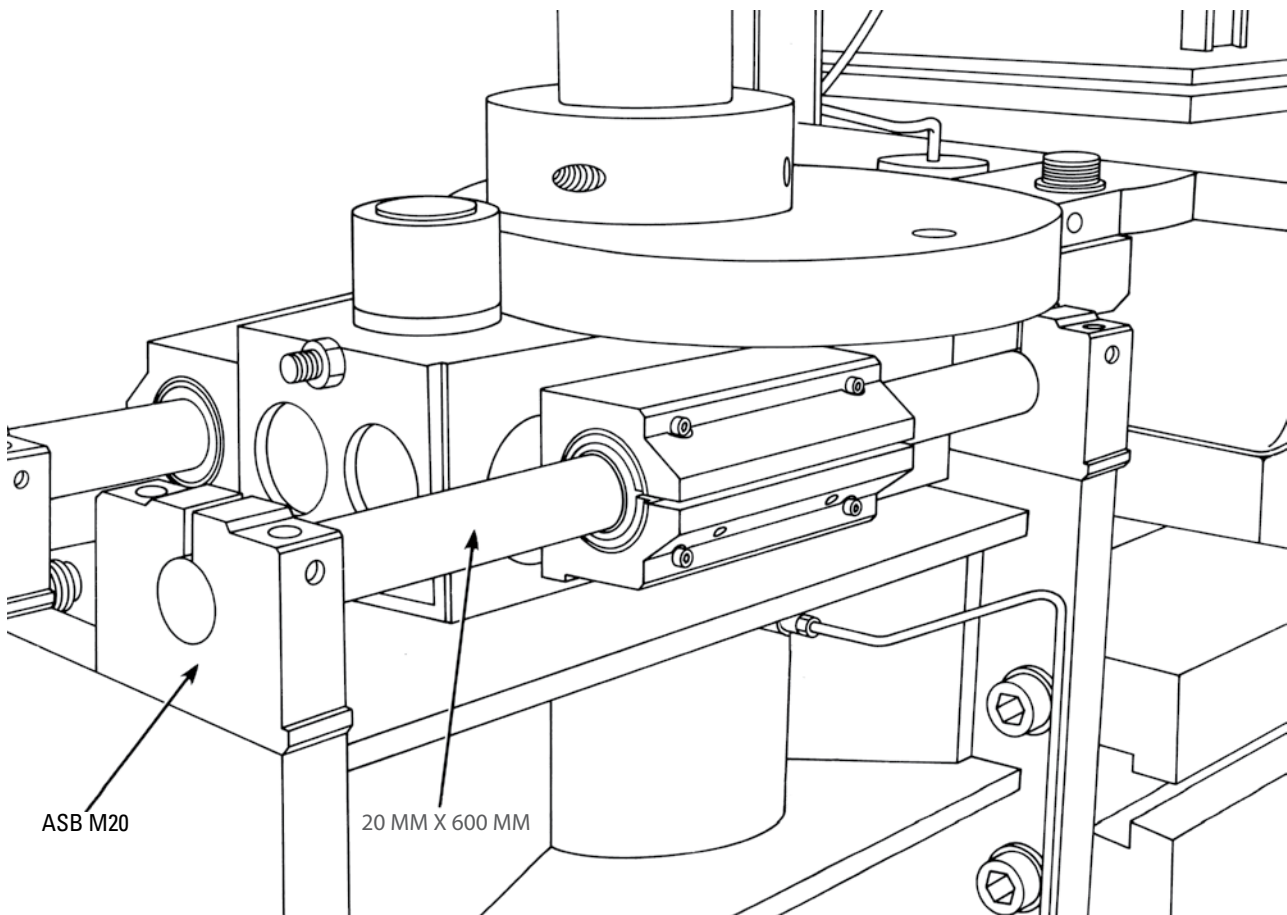
Ersetzen der herkömmlichen Linearlager durch einstellbare Super Smart-Doppellagerblöcke.

Spezifizierte Produkte

2 - SSE TWNA M20 DD (Super Smart-Doppellagerblöcke)
4 - ASB M20-Böcke (Wellenstützböcke)
2 - 20 MM X 600 mm 60 Case LinearRace-Welle

Vorteile

Für den Tisch konnte eine maximale Zykluseffizienz erreicht werden, indem kostenträchtige Ausfallzeiten verringert und die Nutzungsdauer verlängert wurde. Die Lebensdauer der Lager konnte von 1 auf 8 Jahre verlängert werden.



Metrisch – Super Smart Ball Bushing-Lager

X/Y-Prüfsystem

Ziel

Präzise Positionierung einer Prüfsonde eines X/Y-Systems über kleinen elektronischen Komponenten.

Lösung

Entwickeln eines X/Y-Systems mit Super Smart Ball Bushing-Lagerblöcken, um eine präzise und wiederholbare Bewegung der Prüfsonde zu ermöglichen. Verwendung der Thomson Industries Lineartriebssysteme auf der Y-Achse, um Kosten und Installationszeit zu sparen.

Vorteile

Die einstellbaren Lagerblöcke und Kugelgewindetriebe bieten eine überragende Positionierungsgenauigkeit. Der Einsatz eines vorkonstruierten, vormontierten Lineartriebssystems auf der Y-Achse sparte wertvolle Entwicklungs- und Montagezeit.

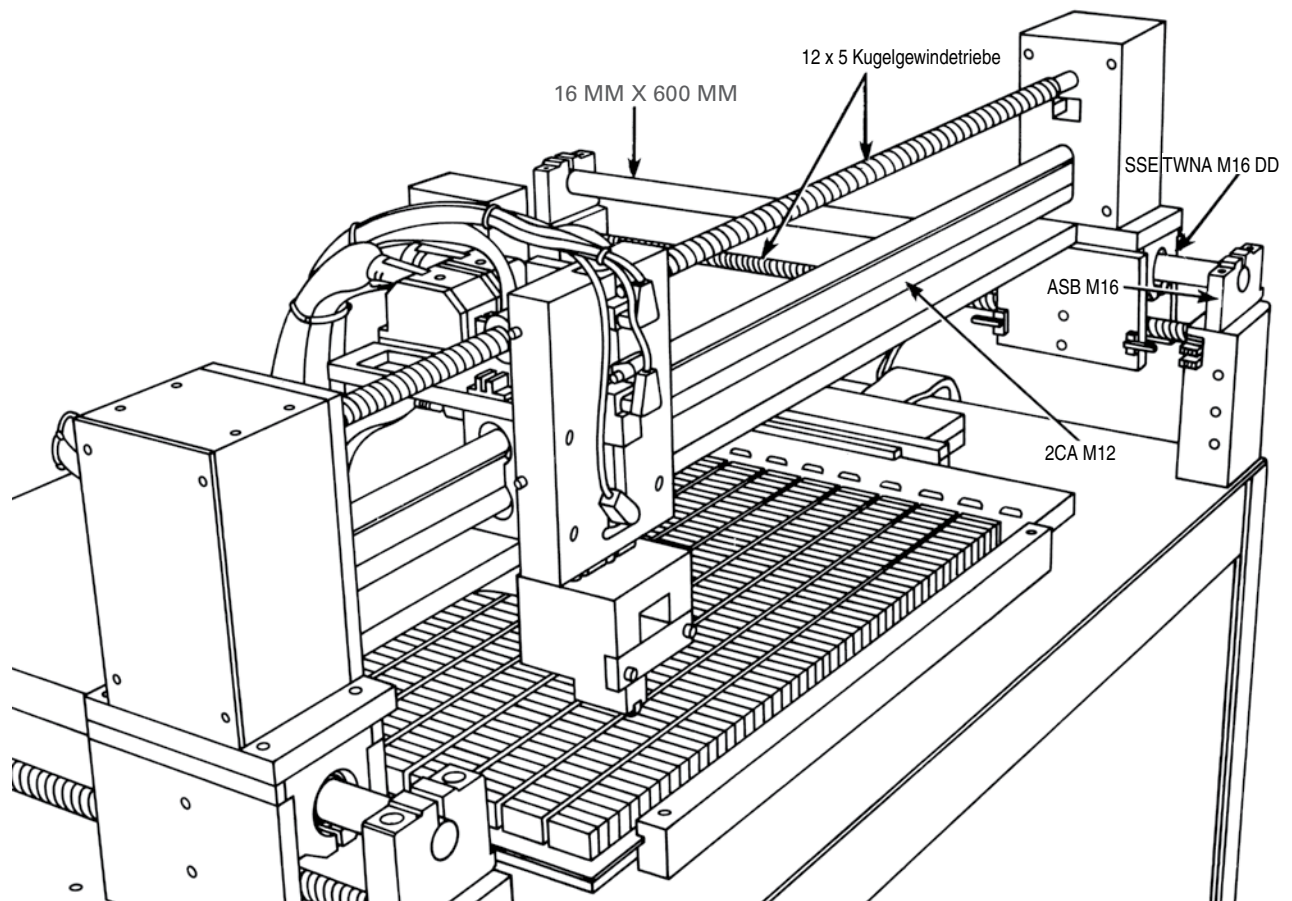
Spezifizierte Produkte

X-Achse

- 2 - SSE TWNA M16 DD (Super Smart Doppellagerblöcke)
- 4 - ASB M16 (Wellenstützböcke)
- 2 - 16 MM X 600 MM (60 Case LinearRace-Welle)
- 2 - 12 x 5 Thomson-Kugelgewindetrieb-Baugruppen

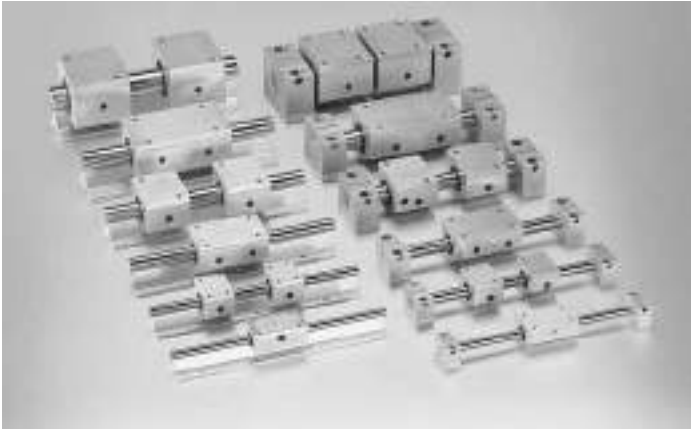
Y-Achse

- 1 - 2CA M12 (vormontiertes Lineartriebssystem)
- 1 - 12 x 5 Thomson-Kugelgewindetrieb-Baugruppe



Metrisch – Super Smart-Lagerblöcke

Super Smart-Lagerblöcke



Thomson-Lagerblöcke mit werkseitig installierten Super Smart Ball Bushing-Lagern bieten:

- Bis zu 6-mal höhere Belastbarkeit bzw. 216-mal höhere Laufleistung sowie eine 5-mal längere Lebensdauer der LinearRace-Welle als herkömmliche Linearlagerblöcke.
- Beschleunigungen bis zu 150 m/s² und dauerhafte Verfahrgeschwindigkeiten bis 3 m/s ohne Verwendung von Zurückstufungsfaktoren, die üblicherweise bei Linearführungen erforderlich sind.
- Austauschbare Lagerkomponenten ermöglichen eine schnelle und kostengünstige Maschinenwartung und minimieren die Ausfallzeiten.
- Eingebaute, doppelt wirkende Abstreifer an beiden Enden, die dafür sorgen, dass Verschmutzungen, Grobstaub und andere Partikel nicht in und Schmierstoffe nicht aus dem Lager gelangen sowie die Lagerlebensdauer maximieren.
- Einstellbare, geschlossene und offenen Ausführungen.
- Schmierbohrung für einfache Wartung
- Befestigung über Gewinde- oder Durchsteckbohrung zum einfachen Einbau
- Die Doppelausführung mit zwei Super Smart Bushing-Lagern bietet im Vergleich zur Einzelausführung eine doppelt so hohe Belastbarkeit und 8-mal mehr Laufleistung.
- Einzellagerausführung mit Selbstausrichtung in allen Richtungen minimiert Installationszeit und -kosten

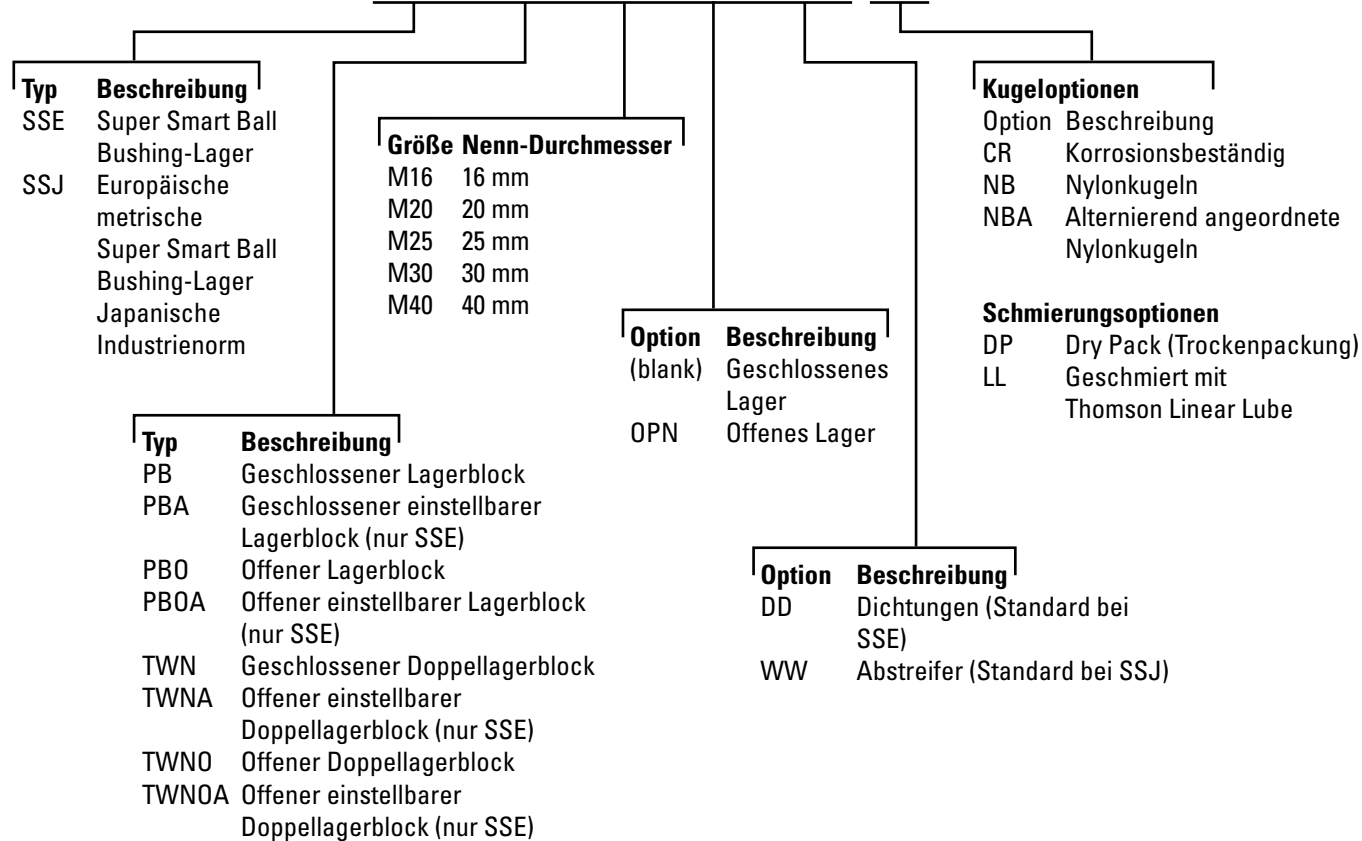
Hinweis: Für Informationen zu Thomson Super Smart Ball Bushing-Lagern siehe Seite 127.

Metrisch – Super Smart-Lagerblöcke

Teilenummer - Beschreibung und Spezifikation

Super Smart Ball Bushing-Lager (geschlossene Ausführung) für endgestützte Anwendungen

SSETWNM160PNWW-CR

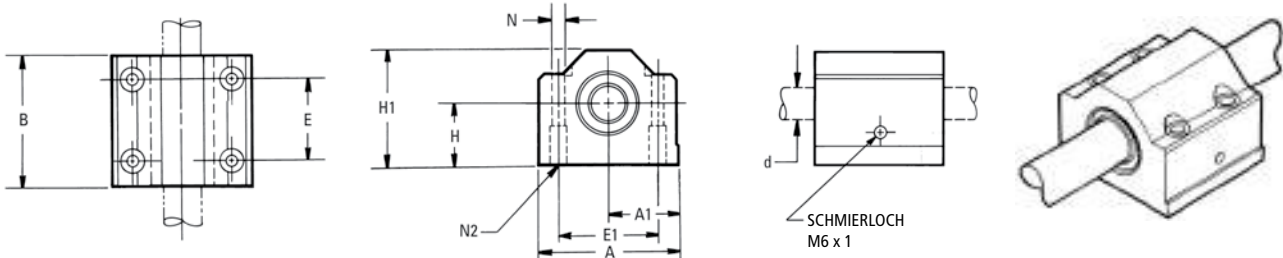


Metrisch - Ball Bearing Bushing-Lager

Weitere Informationen zu Lageroptionen finden Sie auf Seite 273.

Metrisch – Super Smart-Lagerblöcke

Super Smart-Lagerblöcke (geschlossene Ausführung)



Super Smart-Lagerblöcke (geschlossene Ausführung) (Abmessungen in mm)

Teilenummer	d ⁽⁵⁾	H ± 0,020	H1	A	A1 ± 0,020	B	E ± 0,1	E1 ± 0,1	N Durchm.	N2	Gewicht (kg)	Dynamisch Tragzahl W ₀ ⁽¹⁾⁽³⁾ (N)	Belastungs- grenze W ₀ ⁽²⁾⁽³⁾ (N)
SSE PB M16 DD	16	22	42	53	26,5	43	26	40	5,3	M6	0,21	2200	2400
SSE PB M20 DD	20	25	50	60	30,0	54	32	45	6,6	M8	0,35	4000	4400
SSE PB M25 DD	25	30	60	78	39,0	67	40	60	8,4	M10	0,67	6700	7300
SSE PB M30 DD	30	35	71	87	43,5	79	45	68	8,4	M10	0,99	8300	9100
SSE PB M40 DD	40	45	91	108	54,0	91	58	86	10,5	M12	1,84	13700	15000

(1) Für eine Nennlaufleistung von 100 km. Bei höheren Laufleistungen die Belastung auf $W_0 \cdot (100/L)^{0,33}$ verringern, wobei L (km) die erforderliche Laufleistung ist. Auch bei einer Laufleistung von weniger als 100km darf die dynamische Tragzahl in keinem Fall überschritten werden.

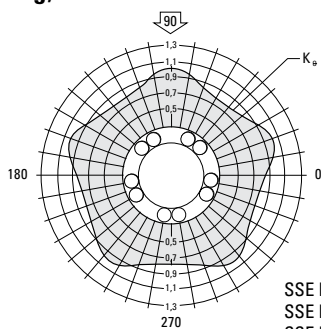
(2) Die Lastgrenze ist die maximale Belastung, die auf Lager und Welle ausgeübt werden darf. Eine Anwendungsanalyse ist wichtig, um sicherzustellen, dass Spitzen- bzw. Stoßbelastungen die Lastgrenze nicht überschreiten.

(3) Zu Lagerdurchmesserspielen siehe Tabelle 1.

HINWEIS: Weitere technische Informationen finden Sie im Abschnitt „Technische Hinweise“, der auf Seite 262 beginnt.

Tabelle 1 - Standard durchmesserspiel (geschlossene Ausführung)

Nenn- größe d (mm)	Durchmes- serspiel (µm)
16	+26 +3
20	+30 +4
25	+30 +4
30	+30 +4
40	+35 +5



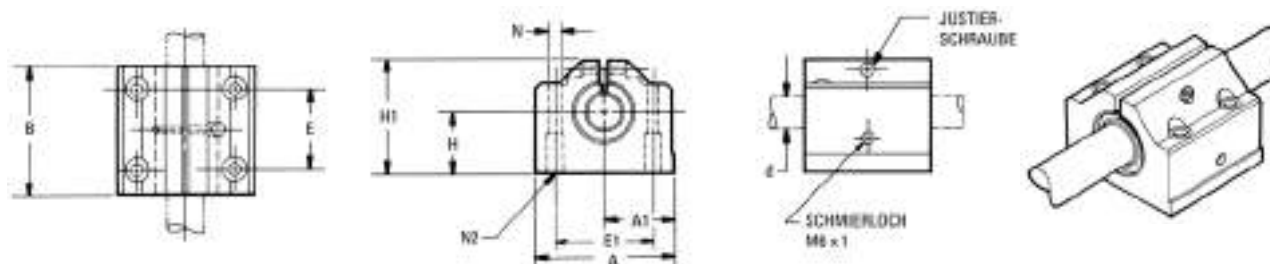
SSE PB M16 DD
SSE PB M20 DD
SSE PB M25 DD
SSE PB M30 DD
SSE PB M40 DD

Bei Lagerblöcken im Einsatz mit
LinearRace-Welle Toleranz h6

Metrisch – Super Smart-Lagerblöcke

Super Smart-Lagerblöcke

(geschlossene, einstellbare Ausführung)

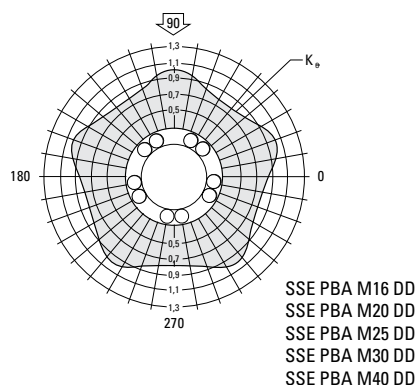

Super Smart-Lagerblöcke (geschlossene, einstellbare Ausführung) (Abmessungen in mm)

Teilnummer	d ⁽⁵⁾	H ± 0,020	H1	A	A1 ± 0,020	B	E ± 0,1	E1 ± 0,1	N Durchm.	N2	Gewicht (kg)	Dynamisch Tragzahl W ⁽¹⁾⁽²⁾ (N)	Belastungs- grenze W ₀ ⁽²⁾⁽⁴⁾ (N)
SSE PBA M16 DD	16	22	42	53	26,5	43	26	40	5,3	M6	0,21	2200	2400
SSE PBA M20 DD	20	25	50	60	30,0	54	32	45	6,6	M8	0,35	4000	4400
SSE PBA M25 DD	25	30	60	78	39,0	67	40	60	8,4	M10	0,67	6700	7300
SSE PBA M30 DD	30	35	71	87	43,5	79	45	68	8,4	M10	0,99	8300	9100
SSE PBA M40 DD	40	45	91	108	54,0	91	58	86	10,5	M12	1,84	13700	15000

(4) Die Belastbarkeiten W und W₀ gelten für eine mit 90° angewandte resultierende Belastung, wobei die Kugelaufbahnen wie in den Polardiagrammen unten abgebildet angeordnet sind. Wenn die resultierende Belastung in einer anderen Richtung wirkt, muss der entsprechende Multiplikationsfaktor K_q auf W bzw. W₀ angewandt werden. Lager offener Ausführung haben in Situationen mit Abzugkräften reduzierte Belastbarkeiten.

(5) Auf Nenn- eingestellt.

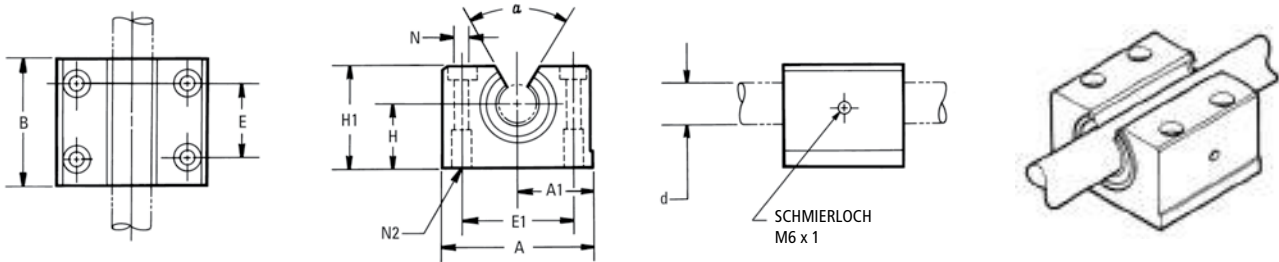
HINWEIS: Weitere technische Informationen finden Sie im Abschnitt „Technische Hinweise“, der auf Seite 262 beginnt.



Metrisch – Super Smart-Lagerblöcke

Super Smart-Lagerblöcke

(offene Ausführung)



Super Smart-Lagerblöcke (offene Ausführung) (Abmessungen in mm)

Teilenummer	d ⁽⁵⁾	H ± 0,020	H1	A	A1 ± 0,020	B	E ± 0,1	E1 ± 0,1	N Durchm.	N2	Winkel α (Grad)	Ge- wicht (kg)	Dynamisch Tragzahl W ₀ ⁽¹⁾⁽²⁾ (N)	Belastungs- grenze W ₀ ⁽²⁾⁽⁴⁾ (N)
SSE PBO M16 DD	16	22	35	53	26,5	43	26	40	5,3	M6	70	0,19	2200	2400
SSE PBO M20 DD	20	25	42	60	30,0	54	32	45	6,6	M8	50	0,30	4000	4400
SSE PBO M25 DD	25	30	51	78	39,0	67	40	60	8,4	M10	60	0,60	6700	7300
SSE PBO M30 DD	30	35	60	87	43,5	79	45	68	8,4	M10	55	0,93	8300	9100
SSE PBO M40 DD	40	45	77	108	54,0	91	58	86	10,5	M12	54	1,66	13700	15000

(1) Für eine Nennlaufleistung von 100 km. Bei höheren Laufleistungen die Belastung auf $W_0 \cdot (100/L)^{0,33}$ verringern, wobei L (km) die erforderliche Laufleistung ist. Auch bei einer Laufleistung von weniger als 100km darf die dynamische Tragzahl in keinem Fall überschritten werden.

(2) Die Lastgrenze ist die maximale Belastung, die auf Lager und Welle ausgeübt werden darf. Eine Anwendungsanalyse ist wichtig, um sicherzustellen, dass Spitzen- bzw. Stoßbelastungen die Lastgrenze nicht überschreiten.

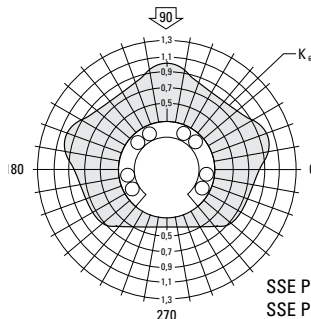
(3) Zu Lagerdurchmesserspielen siehe Tabelle 2.

HINWEIS: Weitere technische Informationen finden Sie im Abschnitt „Technische Hinweise“, der auf Seite 262 beginnt.

Tabelle 2 - Standarddurchmesserspiel
(offene Ausführung)

Nenngröße d (mm)	Durchmesserspiel (µm)
16	+26 +3
20	+30 +4
25	+30 +4
30	+30 +4
40	+35 +5

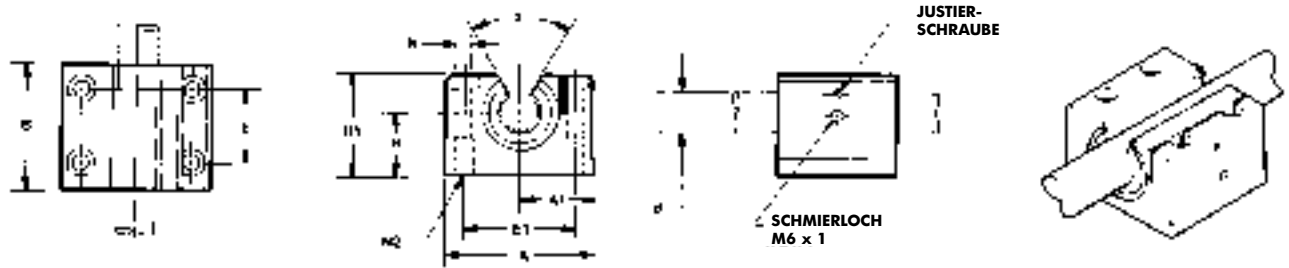
Bei Lagerblöcken im Einsatz mit LinearRace-Welle
Toleranz h6



SSE PBO M16 DD
SSE PBO M20 DD
SSE PBO M25 DD
SSE PBO M30 DD
SSE PBO M40 DD

Metrisch – Super Smart-Lagerblöcke

Super Smart-Lagerblöcke (offene einstellbare Ausführung)



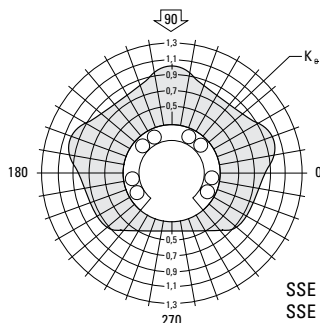
Super Smart-Lagerblöcke (offene, einstellbare Ausführung) (Abmessungen in mm)

Teilenummer	d ⁽⁵⁾	H ± 0,020	H1	A	A1 ± 0,020	B	E ± 0,1	E1 ± 0,1	N Durchm.	N2	Winkel α (Grad)	Ge- wicht (kg)	Dynamisch Tragzahl W ⁽¹⁾⁽²⁾ (N)	Belastungs- grenze W ₀ ⁽²⁾ (N)
SSE PBOA M16 DD	16	22	35	53	26,5	43	26	40	5,3	M6	70	0,19	2200	2400
SSE PBOA M20 DD	20	25	42	60	30,0	54	32	45	6,6	M8	50	0,30	4000	4400
SSE PBOA M25 DD	25	30	51	78	39,0	67	40	60	8,4	M10	60	0,60	6700	7300
SSE PBOA M30 DD	30	35	60	87	43,5	79	45	68	8,4	M10	55	0,93	8300	9100
SSE PBOA M40 DD	40	45	77	108	54,0	91	58	86	10,5	M12	54	1,66	13700	15000

(4) Die Belastbarkeiten W und W₀ gelten für eine mit 90° angewandte resultierende Belastung, wobei die Kugellaufbahnen wie in den Polardiagrammen unten abgebildet angeordnet sind. Wenn die resultierende Belastung in einer anderen Richtung wirkt, muss der entsprechende Multiplikationsfaktor K_q auf W bzw. W₀ angewandt werden. Lager offener Ausführung haben in Situationen mit Abzugkräften reduzierte Belastbarkeiten.

(5) Auf Nenn- eingestellt.

HINWEIS: Weitere technische Informationen finden Sie im Abschnitt „Technische Hinweise“, der auf Seite 262 beginnt.

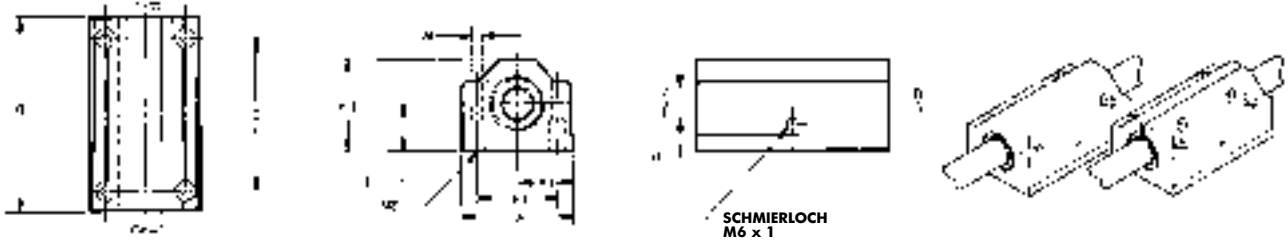


SSE PBOA M16 DD
SSE PBOA M20 DD
SSE PBOA M25 DD
SSE PBOA M30 DD
SSE PBOA M40 DD

Metrisch – Super Smart-Lagerblöcke

Super Smart-Doppellagerblöcke

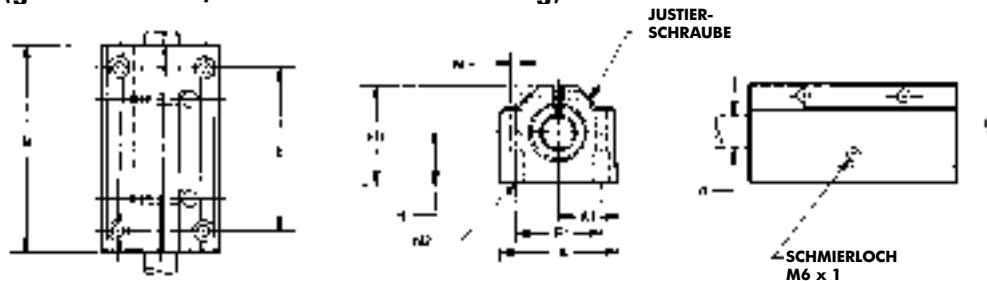
(geschlossene Ausführung)



Super Smart-Doppellagerblöcke (geschlossene Ausführung) (Abmessungen in mm)

Teilenummer	d ⁽⁵⁾	H ± 0,020	H1	A	A1 ± 0,020	B	E ± 0,1	E1 ± 0,1	N Durchm.	N2	Gewicht (kg)	Dynamisch Tragzahl W ⁽¹⁾⁽²⁾ (N)	Belastungs- grenze W ₀ ⁽²⁾⁽⁴⁾ (N)
SSE TWN M16 DD	16	22	42	53	26,5	84	64	40	5,3	M6	0,41	4400	4800
SSE TWN M20 DD	20	25	51	60	30,0	104	76	45	6,6	M8	0,67	8000	8800
SSE TWN M25 DD	25	30	60	78	39,0	130	94	60	8,4	M10	1,24	13400	14600
SSE TWN M30 DD	30	35	71	87	43,5	152	106	68	8,4	M10	1,94	16600	18200
SSE TWN M40 DD	40	45	91	108	54,0	176	124	86	10,5	M12	3,63	27400	30000

(geschlossene, einstellbare Ausführung)



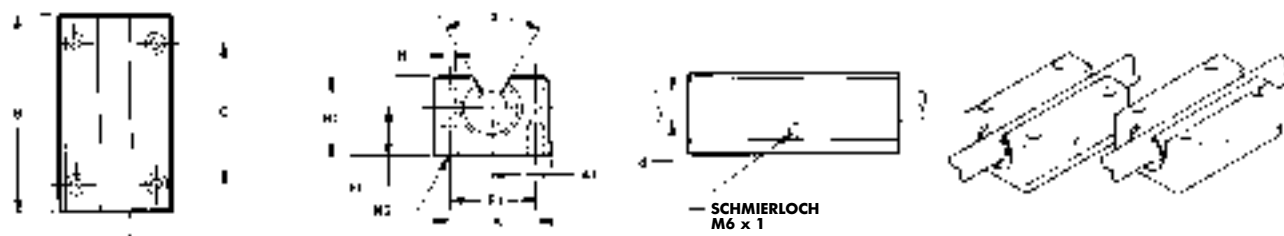
Super Smart-Doppellagerblöcke (geschlossene, einstellbare Ausführung) (Abmessungen in mm)

Teilenummer	d ⁽⁵⁾	H ± 0,020	H1	A	A1 ± 0,020	B	E ± 0,1	E1 ± 0,1	N Durchm.	N2	Gewicht (kg)	Dynamisch Tragzahl W ⁽¹⁾⁽²⁾ (N)	Belastungs- grenze W ₀ ⁽²⁾⁽⁴⁾ (N)
SSE TWNA M16 DD	16	22	42	53	26,5	84	64	40	5,3	M6	0,41	4400	4800
SSE TWNA M20 DD	20	25	50	60	30,0	104	76	45	6,6	M8	0,67	8000	8800
SSE TWNA M25 DD	25	30	60	78	39,0	130	94	60	8,4	M10	1,24	13400	14600
SSE TWNA M30 DD	30	35	71	87	43,5	152	106	68	8,4	M10	1,94	16600	18200
SSE TWNA M40 DD	40	45	91	108	54,0	176	124	86	10,5	M12	3,63	27400	30000

Siehe Fußnoten (1) (2) (3) (4) (5) auf den Seiten 140-141. Zu Durchmesserspielen siehe Einzelausführungen des Lagerblocks.

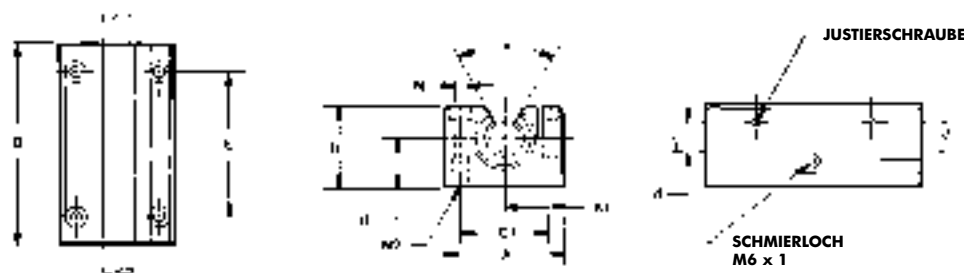
Metrisch – Super Smart-Lagerblöcke

Super Smart-Doppellagerblöcke (offene Ausführung)


Super Smart-Doppellagerblöcke (offene Ausführung) (Abmessungen in mm)

Teilenummer	d ⁽⁵⁾	H ± 0,020	H1	A	A1 ± 0,020	B	E ± 0,1	E1 ± 0,1	N Durchm.	N2	Winkel α (Grad)	Gewicht (kg)	Dynamisch Tragzahl W ⁽¹⁾⁽²⁾ (N)	Belastungs- grenze W ₀ ⁽²⁾⁽⁴⁾ (N)
SSE TWNO M16 DD	16	22	35	53	26,5	84	64	40	5,3	M6	70	0,37	4400	4800
SSE TWNO M20 DD	20	25	41	60	30,0	104	76	45	6,6	M8	50	0,58	8000	8800
SSE TWNO M25 DD	25	30	50	78	39,0	130	94	60	8,4	M10	60	1,16	13400	14600
SSE TWNO M30 DD	30	35	60	87	43,5	152	106	68	8,4	M10	55	1,78	16600	18200
SSE TWNO M40 DD	40	45	77	108	54,0	176	124	86	10,5	M12	54	3,25	27400	30000

(offene einstellbare Ausführung)

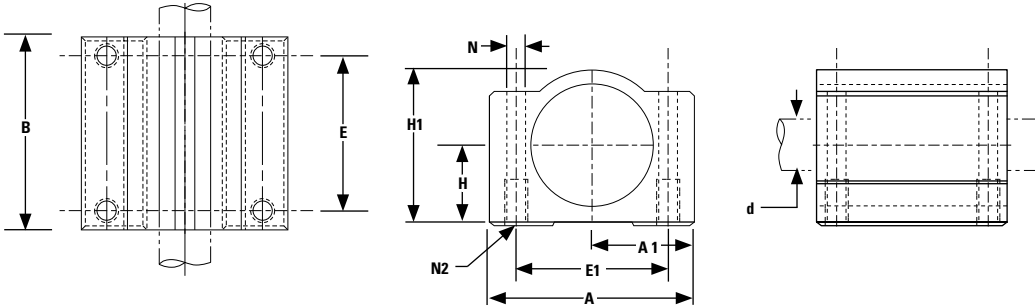

Super Smart-Doppellagerblöcke (offene, einstellbare Ausführung) (Abmessungen in mm)

Teilenummer	d ⁽⁵⁾	H ± 0,020	H1	A	A1 ± 0,020	B	E ± 0,1	E1 ± 0,1	N Durchm.	N2	Winkel α (Grad)	Gewicht (kg)	Dynamisch Tragzahl W ⁽¹⁾⁽²⁾ (N)	Belastungs- grenze W ₀ ⁽²⁾⁽⁴⁾ (N)
SSE TWNOA M16 DD	16	22	35	53	26,5	84	64	40	5,3	M6	70	0,37	4400	4800
SSE TWNOA M20 DD	20	25	41	60	30,0	104	76	45	6,6	M8	50	0,58	8000	8800
SSE TWNOA M25 DD	25	30	50	78	39,0	130	94	60	8,4	M10	60	1,16	13400	14600
SSE TWNOA M30 DD	30	35	60	87	43,5	152	106	68	8,4	M10	55	1,78	16600	18200
SSE TWNOA M40 DD	40	45	77	108	54,0	176	124	86	10,5	M12	54	3,25	27400	30000

Siehe Fußnoten (1) (2) (3) (4) (5) auf den Seiten 140-141. Zu Durchmesserspielen siehe Einzelausführungen des Lagerblocks.

Metrisch – Super Smart-Lagerblöcke

Super Smart-Lagerblöcke - JIS-Spezifikationen (geschlossene Ausführung)



Für die Verwendung mit neuen oder bestehenden JIS-Ausführungen

Teilenummer	d ⁽⁵⁾	H ± 0,020	H1	A	A1 ± 0,020	B	E ± 0,1	E1 ± 0,1	N Durchm.	N2	Gewicht (kg)	Dynamisch Tragzahl W ₁₀ ⁽¹⁾⁽³⁾ (N)	Belastungs- grenze W ₀ ⁽²⁾⁽³⁾ (N)
SSJ PB M16	16	19	37	50	25	44	34	36	4,3	M5	0,21	2200	2400
SSJ PB M20	20	21	41	54	27	50	40	40	5,2	M6	0,35	4000	4400
SSJ PB M25	25	26	51	76	38	67	50	54	7	M8	0,67	6700	7300
SSJ PB M30	30	30	57	78	39	72	58	58	7	M8	0,99	8300	9100
SSJ PB M40	40	40	75	102	51	90	60	80	8,7	M10	1,84	13700	15000

(1) Für eine Nennlaufleistung von 100 km. Bei höheren Laufleistungen die Belastung auf $W \cdot (100/L)^{0,33}$ verringern, wobei L (km) die erforderliche Laufleistung ist. Auch bei einer Laufleistung von weniger als 100km darf die dynamische Tragzahl in keinem Fall überschritten werden.

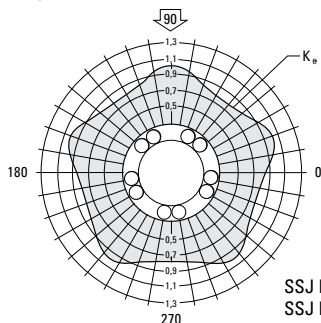
(2) Die Lastgrenze ist die maximale Belastung, die auf Lager und Welle ausgeübt werden darf. Eine Anwendungsanalyse ist wichtig, um sicherzustellen, dass Spitzen- bzw. Stoßbelastungen die Lastgrenze nicht überschreiten.

(3) Zu Lagerdurchmesserspielen siehe Tabelle 1.

HINWEIS: Weitere technische Informationen finden Sie im Abschnitt „Technische Hinweise“, der auf Seite 262 beginnt.

Tabelle 1 - Standard durchmesserspiel (geschlossene Ausführung)

Nenn- größe d (mm)	Durchmes- serspiel (µm)
16	+26 +3
20	+30 +4
25	+30 +4
30	+30 +4
40	+35 +5

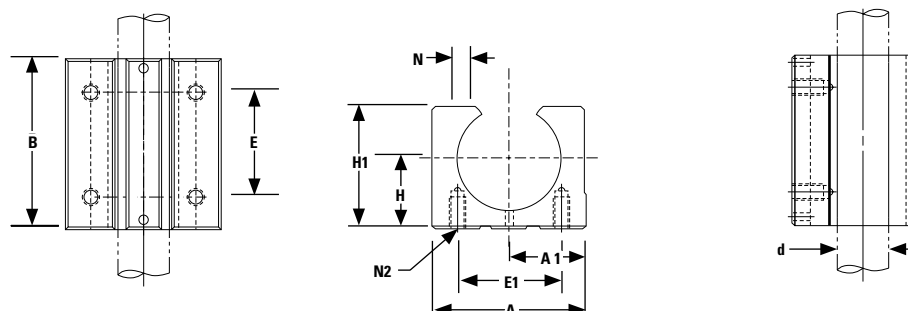


SSJ PB M16
SSJ PB M20
SSJ PB M25
SSJ PB M30
SSJ PB M40

Bei Lagerblöcken im Einsatz mit
LinearRace-Welle Toleranz h6

Metrisch – Super Smart-Lagerblöcke

Super Smart-Lagerblöcke - JIS-Spezifikationen (offene Ausführung)



Für die Verwendung mit neuen oder bestehenden JIS-Ausführungen

Teilenummer	d ⁽⁵⁾	H ± 0,020	H1	A	A1 ± 0,020	B	E ± 0,1	E1 ± 0,1	N Durchm.	N2	Ge- wicht (kg)	Dynamisch Tragzahl W ⁽¹⁾⁽²⁾ (N)	Belastungs- grenze W ₀ ⁽²⁾⁽⁴⁾ (N)
SSJ PBO M16	16	20	33	45	22,5	45	30	32	5	M5	0,19	2200	2400
SSJ PBO M20	20	23	38	48	24	50	35	35	6	M6	0,30	4000	4400
SSJ PBO M25	25	27	47	60	30	65	40	40	6	M6	0,60	6700	7300
SSJ PBO M30	30	33	55	70	35	70	50	50	8	M8	0,93	8300	9100
SSJ PBO M40	40	42	72	90	45	90	65	65	10	M10	1,66	13700	15000

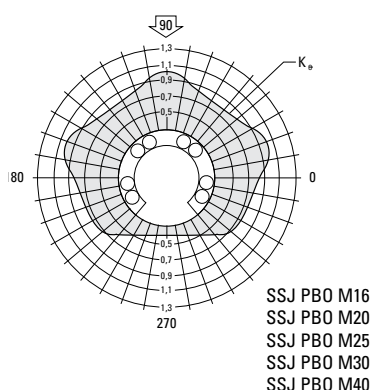
- (1) Für eine Nennlaufleistung von 100 km. Bei höheren Laufleistungen die Belastung auf $W \cdot (100/L)^{0,33}$ verringern, wobei L (km) die erforderliche Laufleistung ist. Auch bei einer Laufleistung von weniger als 100km darf die dynamische Tragzahl in keinem Fall überschritten werden.
- (2) Die Lastgrenze ist die maximale Belastung, die auf Lager und Welle ausgeübt werden darf. Eine Anwendungsanalyse ist wichtig, um sicherzustellen, dass Spitzen- bzw. Stoßbelastungen die Lastgrenze nicht überschreiten.
- (3) Zu Lagerdurchmesserspielen siehe Tabelle 2.

HINWEIS: Weitere technische Informationen finden Sie im Abschnitt „Technische Hinweise“, der auf Seite 262 beginnt.

Tabelle 2 - Standard-Durchmesserspiel (offene Ausführung)

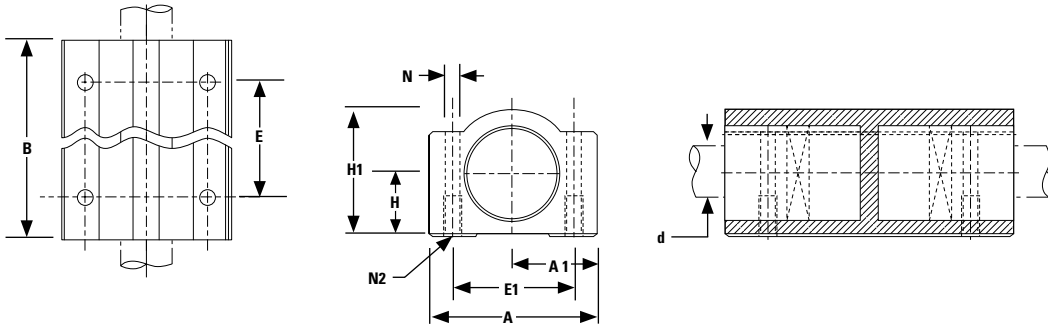
Nenngröße d (mm)	Durchmesserspiel (µm)
16	+26 +3
20	+30 +4
25	+30 +4
30	+30 +4
40	+35 +5

Bei Lagerblöcken im Einsatz mit LinearRace-Welle
Toleranz h6



Metrisch – Super Smart-Lagerblöcke

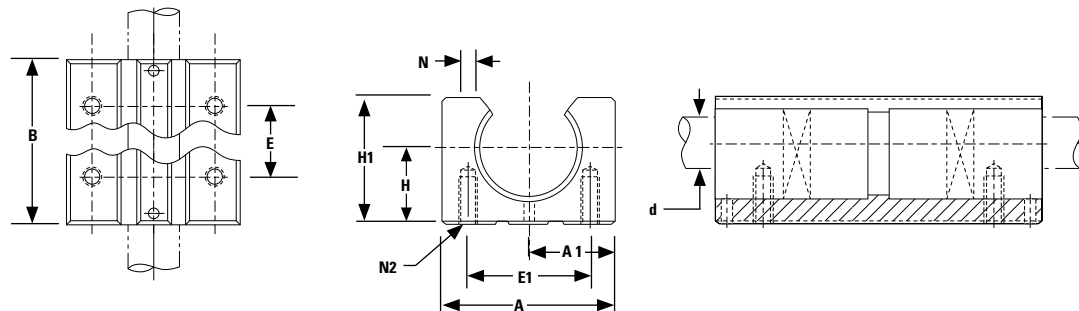
Super Smart-Doppellagerblöcke - JIS-Spezifikationen (geschlossene Ausführung)



Für die Verwendung mit neuen oder bestehenden JIS-Ausführungen

Teilenummer	d ⁽⁵⁾	H ± 0,020	H1	A	A1 ± 0,020	B	E ± 0,1	E1 ± 0,1	N Durchm.	N2	Gewicht (kg)	Dynamisch Tragzahl W ⁽¹⁾⁽²⁾ (N)	Belastungs- grenze W ₀ ⁽²⁾⁽⁴⁾ (N)
SSJ TWN M16	16	19	37	50	25	85	60	36	4,3	M5	0,41	4400	4800
SSJ TWN M20	20	21	41	54	27	96	70	40	5,2	M6	0,67	8000	8800
SSJ TWN M25	25	26	51	76	38	130	100	54	7	M8	1,24	13400	14600
SSJ TWN M30	30	30	57	78	39	140	110	58	7	M8	1,94	16600	18200
SSEJTWN M40	40	40	75	102	51	175	140	80	8,7	M10	3,63	27400	30000

(offene Ausführung)



Für die Verwendung mit neuen oder bestehenden JIS-Ausführungen

Teilenummer	d ⁽⁵⁾	H ± 0,020	H1	A	A1 ± 0,020	B	E ± 0,1	E1 ± 0,1	N Durchm.	N2	Gewicht (kg)	Dynamisch Tragzahl W ⁽¹⁾⁽²⁾ (N)	Belastungs- grenze W ₀ ⁽²⁾⁽⁴⁾ (N)
SSJ TWNO M16	16	20	33	45	27,5	85	60	32	5	M5	0,41	4400	4800
SSJ TWNO M20	20	23	38	48	24	96	70	35	6	M6	0,67	8000	8800
SSJ TWNO M25	25	27	47	60	30	130	100	40	6	M6	1,24	13400	14600
SSJ TWNO M30	30	33	55	70	35	140	110	50	8	M8	1,94	16600	18200
SSJ TWNO M40	40	42	72	90	45	175	140	65	10	M10	3,63	27400	30000

Siehe Fußnoten (1) (2) (3) (4) (5) auf den Seiten 144-145. Zu Durchmesserspielen siehe Einzelausführungen des Lagerblocks.

Metrisch – Super Smart-Lagerblöcke

Anwendung

Lochpresse

Ziel

Verminderung der Durchbiegung des Plattenladers zur Minimierung von Ausschuss und Optimierung der Zyklusgeschwindigkeit.

Lösung

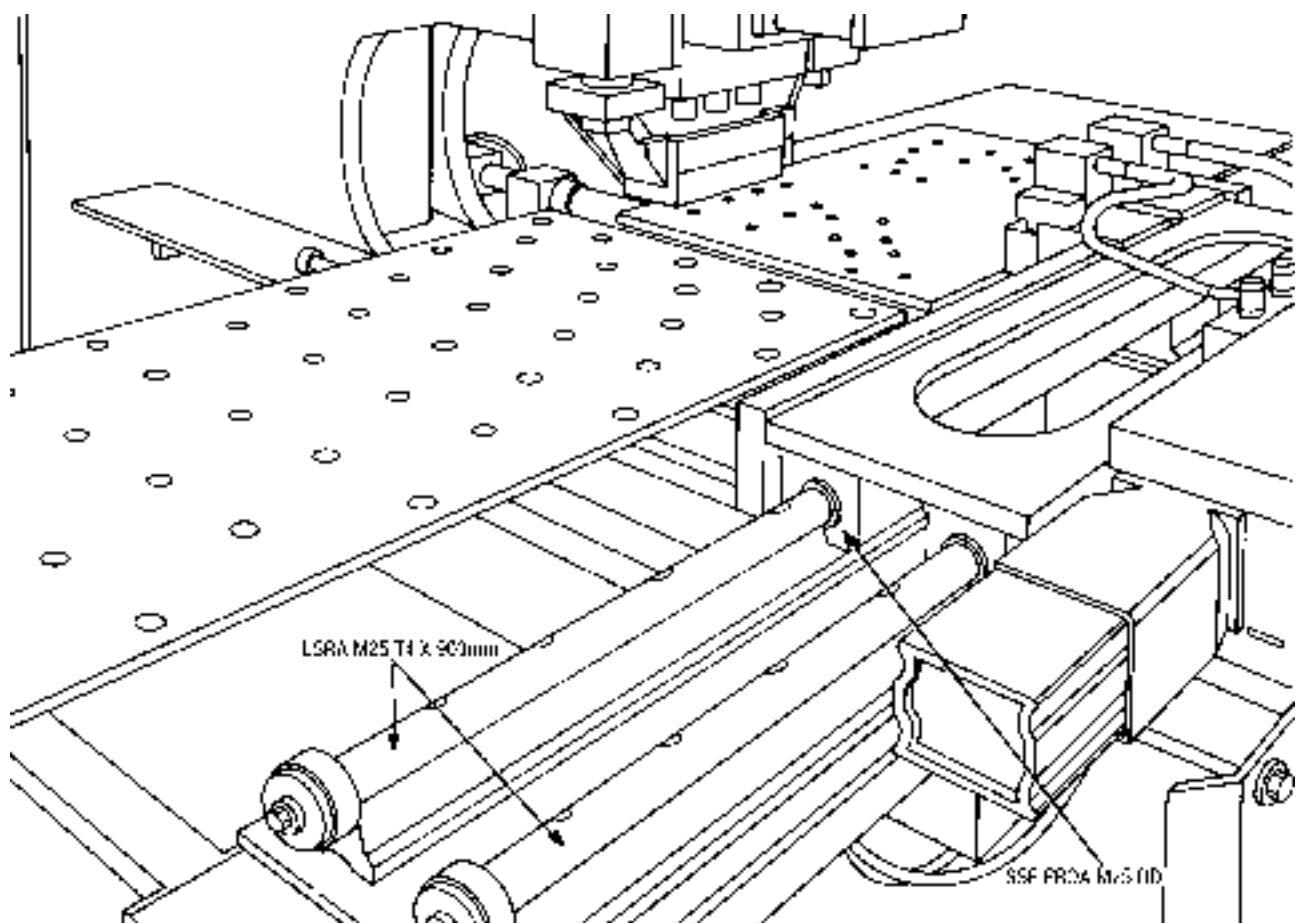
Ersetzen der Super-Linearlager durch Super Smart-Lagerblöcke und Smart Rail-Baugruppen, um die Genauigkeit, Belastbarkeit, Nutzungsdauer und Effizienz zu verbessern sowie Ausfallzeiten zu vermindern.

Spezifizierte Produkte

4 - SSE PBOA M25 DD (Super Smart-Lagerblöcke)
2 - LSRA M25 T4 900 mm Smart Rail-Baugruppen

Vorteile

Durch die Nachrüstung mit Super Smart-Lagerblöcken konnte die Produktivität der Maschine um 700 % gesteigert werden. Smart Rail-Baugruppen sorgen für eine geringere Durchbiegung beim Laden der Platten. Die Nachrüstung führte durch die einfache Installation der Lagerblöcke nur zu minimalen Ausfallzeiten.



Metrisch – MultiTrac Ball Bushing-Lager

MultiTrac Ball Bushing-Lager



Vorteile der Thomson MultiTrac Ball Bushing-Lager:

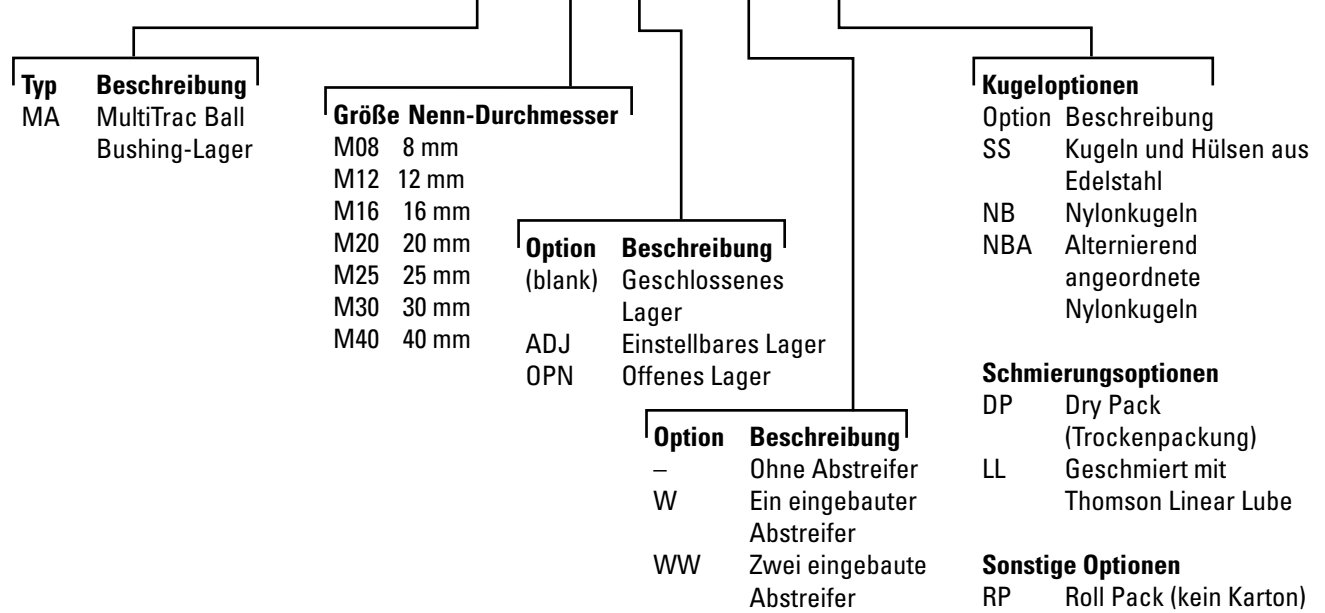
- Patentiertes Design mit mehreren Laufbahnen für doppelte Belastbarkeit bzw. acht Mal höhere Laufleistung im Vergleich zu herkömmlichen Linearlagern.
- Hohe Steifigkeit mit minimaler Biegung, wodurch eine genaue und präzise Positionierung sichergestellt wird.
- Reibungskoeffizient von nur 0,001.
- Die patentierte Kugelsteuerungstechnologie verhindert Schwergängigkeit und Ruckgleiten (Stick-Slip), die häufig bei normalen Lagerbuchsen und Gleitlagern mit hoher Reibung auftreten.
- RoundRail-Vorteil kombiniert mit dem ausgeklügeltem Design der MultiTrac Ball Bushing-Lager, wodurch Minderungsfaktoren, die normalerweise für Linearführungen erforderlich sind, nicht länger benötigt werden
- Dauerhafte Verfahrgeschwindigkeiten bis 3 m/s und Beschleunigungen bis 150 m/s² ohne Verwendung von Zurückstufungsfaktoren.
- Verschleißfeste Halterungen aus konstruiertem Polymer sorgen für eine Reduzierung der Trägheit und der Geräuschentwicklung.
- Einstellbare, geschlossene und offene Ausführungen
- EdelstahlAusführung (440C) für korrosive Umgebungen in allen Größen erhältlich.

Metrisch – MultiTrac Ball Bushing-Linearlager

Teilenummer - Beschreibung und Spezifikation

Super Smart Ball Bushing-Lager (geschlossene Ausführung) für endgestützte Anwendungen

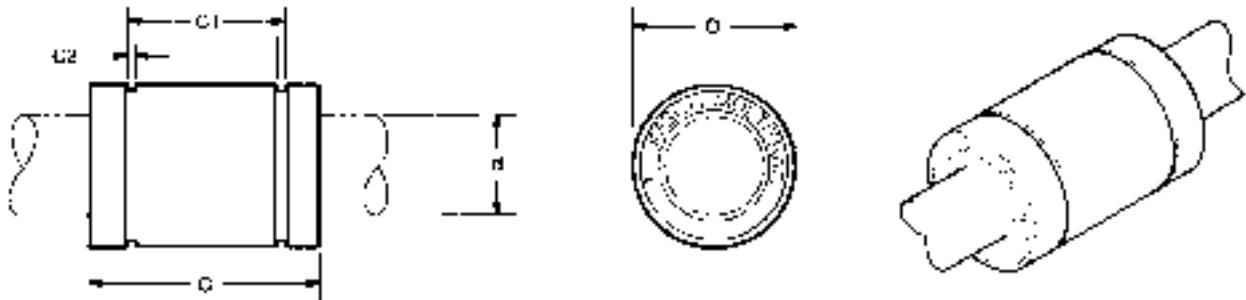
MAM160PNWW-SS



Weitere Informationen zu Lageroptionen finden Sie auf Seite 273.

Metrisch – MultiTrac Ball Bushing-Lager

MultiTrac Ball Bushing-Lager (geschlossene Ausführung)



MultiTrac Ball Bushing-Linearlager (geschlossene Ausführung) (Abmessungen in mm)

Teilenummer			d ⁽⁴⁾	D	C h14	C1 H13	C2 min.	Anzahl Kugellauf- bahnen	Gewicht (kg)	Dynamisch Tragzahl W ⁽¹⁾⁽³⁾ (N)	Belastungs- grenze W ₀ ⁽²⁾⁽³⁾ (N)
Ohne eingebaute Abstreifer	Mit einem eingebauten Abstreifer	Mit zwei eingebauten Abstreifern									
MA M08	MA M08 W	MA M08 WW	8	16	25	16,2	1,10	4	0,02	180	330
MA M12	MA M12 W	MA M12 WW	12	22	32	22,6	1,30	5	0,04	350	880
MA M16	MA M16 W	MA M16 WW	16	26	36	24,6	1,30	8	0,06	550	1300
MA M20	MA M20 W	MA M20 WW	20	32	45	31,2	1,60	8	0,11	1000	2360
MA M25	MA M25 W	MA M25 WW	25	40	58	43,7	1,85	8	0,20	1980	5100
MA M30	MA M30 W	MA M30 WW	30	47	68	51,7	1,85	8	0,33	2060	5800
MA M40	MA M40 W	MA M40 WW	40	62	80	60,3	2,15	8	0,63	3820	9250

(1) Für eine Nennlaufleistung von 100 km. Bei höheren Laufleistungen die Belastung auf $W \cdot (100/L)^{0,33}$ verringern, wobei L (km) die erforderliche Laufleistung ist. Auch bei einer Laufleistung von weniger als 100 km darf die dynamische Tragzahl in keinem Fall überschritten werden.

(2) Die Lastgrenze ist die maximale Belastung, die auf Lager und Welle ausgeübt werden darf. Eine Anwendungsanalyse ist wichtig, um sicherzustellen, dass Spitzen- bzw. Stoßbelastungen die Lastgrenze nicht überschreiten.

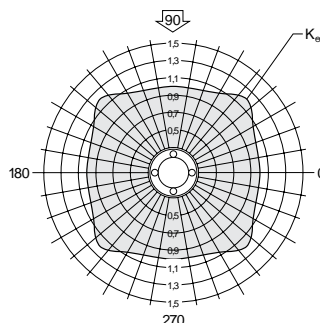
(3) Zu Lagerdurchmesserspielen siehe Tabelle 1.

HINWEIS: Externe Dichtungen und Sicherungsringe sind erhältlich. Spezifikationen siehe Seite 167.

HINWEIS: Weitere technische Informationen finden Sie im Abschnitt „Technische Hinweise“ auf Seite 86.

**Tabelle 1 - Standarddurchmesserspiel
(geschlossene Ausführung)**

Nenngröße d (mm)	Durchmesser- spiel (µm)
8	+15 +3
12	+19 +3
16	+19 +3
20	+22 +4
25	+22 +4
30	+22 +4
40	+27 +5



MA M16 MA M16 ADJ
MA M20 MA M20 ADJ
MA M25 MA M25 ADJ
MA M30 MA M30 ADJ
MA M40 MA M40 ADJ

Tabelle 2 - Teilenummern für Edelstahlteile

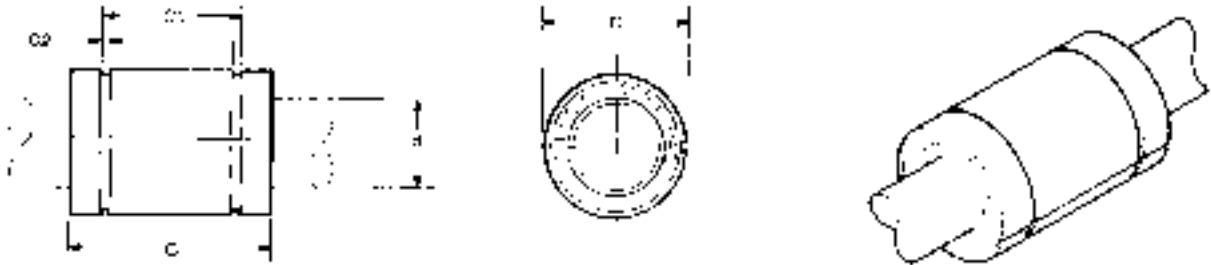
Teilenummer		
Ohne eingebaute Abstreifer	Mit einem eingebauten Abstreifer	Mit zwei eingebauten Abstreifern
MAM08SS	MAM08WSS	MAM08WWSS
MAM12SS	MAM12WSS	MAM12WWSS
MAM16SS	MAM16WSS	MAM16WWSS
MAM20SS	MAM20WSS	MAM20WWSS
MAM25SS	MAM25WSS	MAM25WWSS
MAM30SS	MAM30WSS	MAM30WWSS

Alle Abmessungen und Belastbarkeitsangaben für die MultiTrac Ball Bushing-Lager aus Edelstahl sind wie oben angegeben. Bei Verwendung auf Edelstahllagern entspricht die Belastbarkeit dieser Lager 80 % der oben angegebenen Werte.

Bei geschlossenen Lagern und LinearRace-Wellen Toleranz h6

Metrisch – MultiTrac Ball Bushing-Linearlager

MultiTrac Ball Bushing Linear-Lager (geschlossene, einstellbare Ausführung)



MultiTrac Ball Bushing-Linearlager (geschlossene einstellbare Ausführung) (Abmessungen in mm)

Teilenummer			d ⁽⁴⁾	D	C h14	C1 H13	C2 min.	Anzahl Kugelauf- bahnen	Gewicht (kg)	Dynamisch Tragzahl W ⁽¹⁾⁽³⁾ (N)	Belastungs- grenze W ₀ ⁽²⁾⁽³⁾ (N)
Ohne eingebaute Abstreifer	Mit einem eingebauten Abstreifer	Mit zwei eingebauten Abstreifern									
MA M08 ADJ	MA M08 ADJ W	MA M08 ADJ WW	8	16	25	16,2	1,10	4	0,002	180	330
MA M12 ADJ	MA M12 ADJ W	MA M12 ADJ WW	12	22	32	22,6	1,30	6	0,04	350	880
MA M16 ADJ	MA M16 ADJ W	MA M16 ADJ WW	16	26	36	24,6	1,30	8	0,06	550	1300
MA M20 ADJ	MA M20 ADJ W	MA M20 ADJ WW	20	32	45	31,2	1,60	8	0,11	1000	2360
MA M25 ADJ	MA M25 ADJ W	MA M25 ADJ WW	25	40	58	43,7	1,85	8	0,20	1980	5100
MA M30 ADJ	MA M30 ADJ W	MA M30 ADJ WW	30	47	68	51,7	1,85	8	0,33	2060	5800
MA M40 ADJ	MA M40 ADJ W	MA M40 ADJ WW	40	62	80	60,3	2,15	8	0,63	3820	9250

(4) Die Belastbarkeiten W und Wq gelten für eine mit 90° angewandte resultierende Belastung, wobei die Kugelaufbahnen wie in den Polardiagrammen unten abgebildet angeordnet sind. Wenn die resultierende Belastung in einer anderen Richtung wirkt, muss der entsprechende Multiplikationsfaktor Kq auf W bzw. Wq angewandt werden. Lager offener Ausführung haben in Situationen mit Abzugkräften reduzierte Belastbarkeiten.

(5) Die Justierung des Durchmesserspiels wird vom Gehäusedurchmesser bestimmt. Siehe Tabelle 2.

HINWEIS: Es sind äußere Dichtungen und Sicherungsringe erhältlich. Spezifikationen siehe Seite 167.

HINWEIS: Weitere technische Informationen finden Sie im Abschnitt „Technische Hinweise“, der auf Seite 262 beginnt.

Tabelle 3 - Standarddurchmesserspiel
Einstellbare und offene Ausführung

Nenn-Wellendurchmesser d (mm)	Durchmesser Gehäusebohrung H6 (µm)
8	+28 +7
12	+33 +9
16	+33 +9
20	+40 +10
25	+40 +10
30	+40 +10
40	+48 +12

Bei einstellbaren und offenen Lagern mit LinearRace-Wellen Toleranz h6

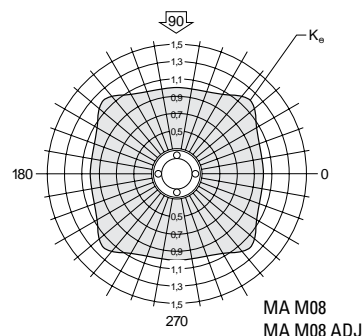
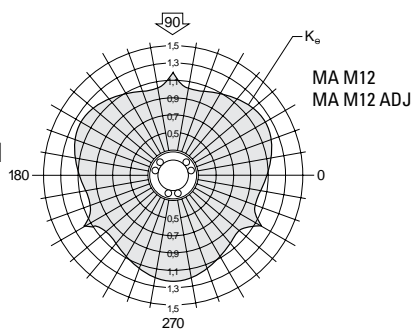


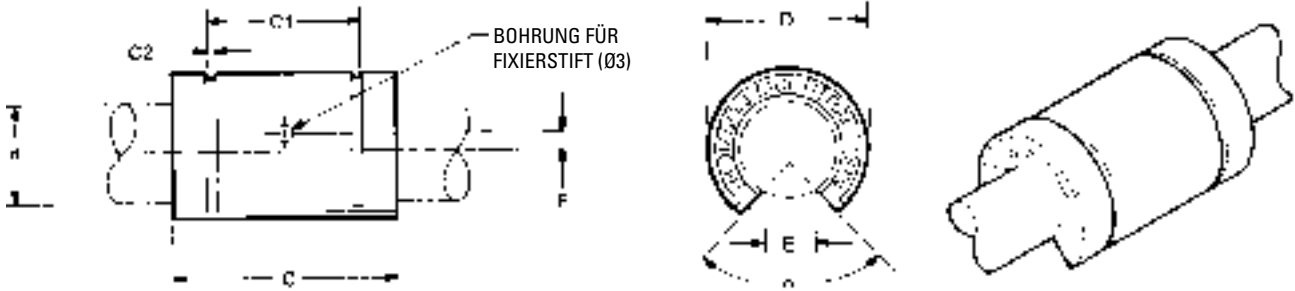
Tabelle 4 - Teilenummern für Edelstahlteile

Teilenummer		
Ohne eingebaute Abstreifer	Mit einem eingebauten Abstreifer	Mit zwei eingebauten Abstreifern
MAM08ADJSS	MAM08ADJWSS	MAM08ADJWWSS
MAM12ADJSS	MAM12ADJWSS	MAM12ADJWWSS
MAM16ADJSS	MAM16ADJWSS	MAM16ADJWWSS
MAM20ADJSS	MAM20ADJWSS	MAM20ADJWWSS
MAM25ADJSS	MAM25ADJWSS	MAM25ADJWWSS
MAM30ADJSS	MAM30ADJWSS	MAM30ADJWWSS

Alle Abmessungen und Belastbarkeitsangaben für die MultiTrac Ball Bushing-Lager aus Edelstahl sind wie oben angegeben.

Metrisch – MultiTrac Ball Bushing-Lager

**MultiTrac Ball Bushing-Lager
(offene Ausführung)**



MultiTrac Ball Bushing-Linearlager (offene Ausführung) (Abmessungen in mm)

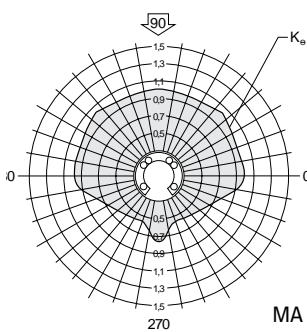
Teilenummer			d ⁽⁴⁾	D	C h14	C1 H13	C2 min.	E	F	Winkel α (Grad)	Anzahl Kugel- laufbah- nen	Gewicht (kg)	Dynamisch Tragzahl W ⁽¹⁾⁽³⁾ (N)	Bela- stungs- grenze W ₀ ⁽²⁾⁽³⁾ (N)
Ohne eingebaute Abstreifer	Mit einem einge- bauten Abstreifer	Mit zwei eingebauten Abstreifern												
MAM120PN	MAM120PNW	MAM120PNWW	12	22	32	22,6	1,30	7,3	1,35	120	4	0,04	440	1100
MAM160PN	MAM160PNW	MAM160PNWW	16	26	36	24,6	1,30	10,6	0	90	6	0,06	600	1500
MAM200PN	MAM200PNW	MAM200PNWW	20	32	45	31,2	1,60	11,5	0	90	6	0,11	1100	2720
MAM250PN	MAM250PNW	MAM250PNWW	25	40	58	43,7	1,85	13,9	1,50 ⁽⁶⁾	90	6	0,20	2170	5300
MAM300PN	MAM300PNW	MAM300PNWW	30	47	68	51,7	1,85	20,3	2,00	90	6	0,33	2260	6710
MAM400PN	MAM400PNW	MAM400PNWW	40	62	80	60,3	2,15	20,9	1,50	90	6	0,63	4200	10700

(6) Bohrung für Fixierstift liegt unter der Mittellinie.
Fußnoten 1-5 siehe Seite 146-147.
Hinweis: Externe Dichtungen und Sicherungsringe sind erhältlich. Spezifikationen siehe Seite 167.
HINWEIS: Weitere technische Informationen finden Sie im Abschnitt „Technische Hinweise“,
der auf Seite 262 beginnt.

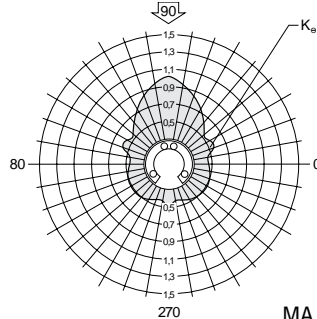
Tabelle 5 - Teilenummern für Edelstahlteile

Teilenummer		
Ohne eingebaute Abstreifer	Mit einem eingebauten Abstreifer	Mit zwei eingebauten Abstreifern
MAM120PNSS	MAM120PNWSS	MAM120PNWWSS
MAM160PNSS	MAM160PNWSS	MAM160PNWWSS
MAM200PNSS	MAM200PNWSS	MAM200PNWWSS
MAM250PNSS	MAM250PNWSS	MAM250PNWWSS
MAM300PNSS	MAM300PNWSS	MAM300PNWWSS

Alle Abmessungen und Belastbarkeitsangaben für die MultiTrac Ball Bushing-Lager aus Edelstahl sind wie oben angegeben.



MA M16 OPN
MA M20 OPN
MA M25 OPN
MA M30 OPN
MA M40 OPN



MA M12 OPN

Metrisch – MultiTrac Ball Bushing-Lager

MultiTrac Ball Bushing-Lager

Die Thomson MultiTrac Ball Bushing-Lager weisen eine größere Steifigkeit und eine bis zu doppelt so hohe Belastbarkeit wie herkömmliche Linearlager auf. Die Steifigkeit wird durch eine aus einem Stück gefertigte Lagerbüchse aus qualitativ hochwertigem Stahl erzielt (Abbildung 1). Der ebenfalls aus einem Stück bestehende Polymer-Kugelkäfig sorgt für eine geringe Reibung und einen niedrigen Geräuschpegel.

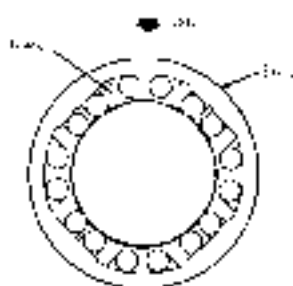


Abbildung 1

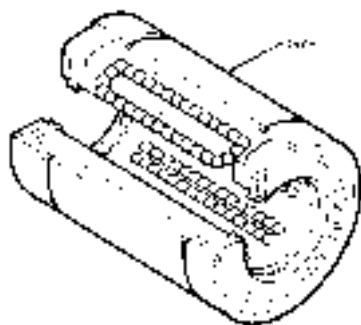


Abbildung 2

Doppelte Belastbarkeit

Die Belastbarkeit des Lagers wird durch die optimale Positionierung der Kugellaufbahnen gewährleistet. So befinden sich die meisten Kugeln in der belasteten Zone (Abbildung 1).

Hochgeschwindigkeitsbetrieb

Durch die fortschrittliche Konstruktion wird auch die Steuerung der Lagerkugeln verbessert. Dies ermöglicht Beschleunigungswerte von bis zu 150 m/s^2 und Dauergeschwindigkeiten von maximal 3 m/s .

Integrierte Dichtungen

Das Lager enthält integrierte Schmutzabstreifer, die in zwei Richtungen wirken: zum einen dringen weder Verschmutzungen noch Abrieb ein, zum anderen gelangt das Schmiermittel nicht nach außen.

Verbesserte Kugelsteuerung

Durch fortschrittliche CAD-Techniken erzielte Verbesserungen bei der Kugelsteuerung sorgen für einen sanften Ein- und Austritt der Kugel in die und aus der Belastungszone.

Ideal für korrosive Umgebungen

Die optionale Edelstahlausführung (440C) ist beständig gegen Rost und Korrosion.

Metrisch – MultiTrac Ball Bushing-Lager

Anwendung

Drahtrichtungs-/Aufgabemaschine

Ziel

Neukonstruktion eines Drahtrichtungs-/Aufgabemechanismus für eine Drahtziehmaschine zur Optimierung der Zykluszeit und Minimierung von Ausfallzeiten.

Lösung

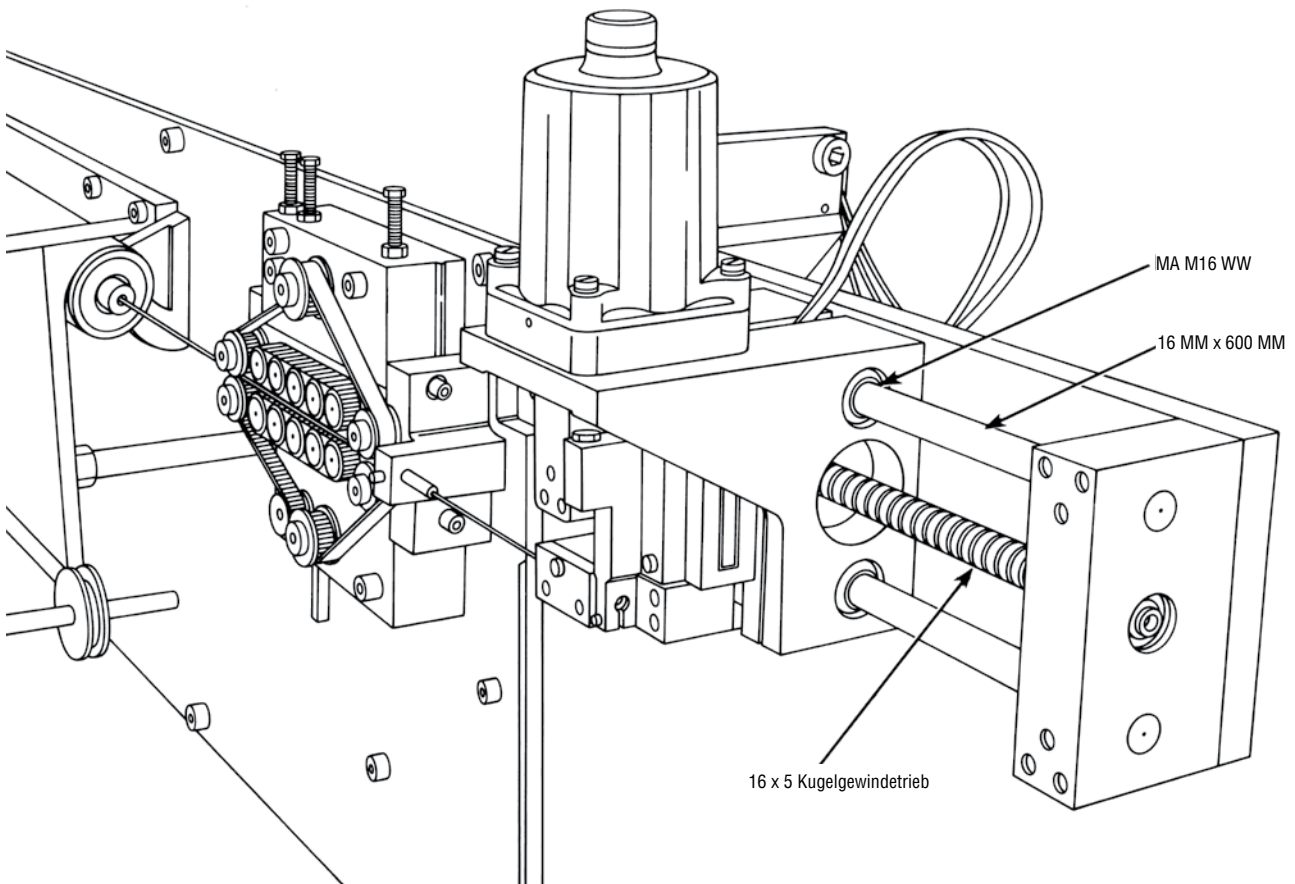
Kombination der Leistungsvorteile der MultiTrac Ball Bushing Linear-Lager mit der Betriebseffizienz von Thomson-Kugelgewindetrieben.

Spezifizierte Produkte

- 4 - MA M16 WW (MultiTrac Ball Bushing Linear-Lager)
- 2 - 16 MM X 600 MM (60 Case LinearRace-Welle)
- 1 - 16 x 5 Thomson-Kugelgewindetrieb-Baugruppe

Vorteile

Da MultiTrac Ball Bushing Linear-Lager im Vergleich zu herkömmlichen Linearlagern eine doppelt so hohe Belastbarkeit bieten, kann die Nutzungsdauer von sechs Monaten auf 4 Jahre verlängert werden. Dies schlägt sich in deutlich weniger Ausfallzeiten und geringerem Wartungsaufwand, höherer Produktivität und erheblichen Einsparungen nieder.



Metrisch – MultiTrac Ball Bushing-Lager

Anwendung

X/Y-Bestückungssystem

Ziel

Herstellung eines X/Y-Systems, welches das Werkstück zwischen zwei separaten Bearbeitungsstationen transportiert.

Lösung

Montieren Sie das X/Y-System mit Super Smart Ball Bushings Bearing-Lagerblöcken auf endgestützten Wellen für die X-Achse und einer durchgehend gestützten 60 Case LinearRace-Welle auf der Y-Achse. Verwenden Sie Thomson Saginaw* Kugelgewindetriebe für die Positionierung bei hoher Drehzahl.

Spezifizierte Produkte

X-Achse

2 - 40 MM X 1200 MM (60 Case LinearRace)

4 - SB M40 (Wellenstützblöcke)

4 - SSE PBA M40 DD (Super Smart-Lagerblöcke)

1 - 32 x 5 Thomson-Kugelgewindtrieb-
Baugruppe Y-Achse

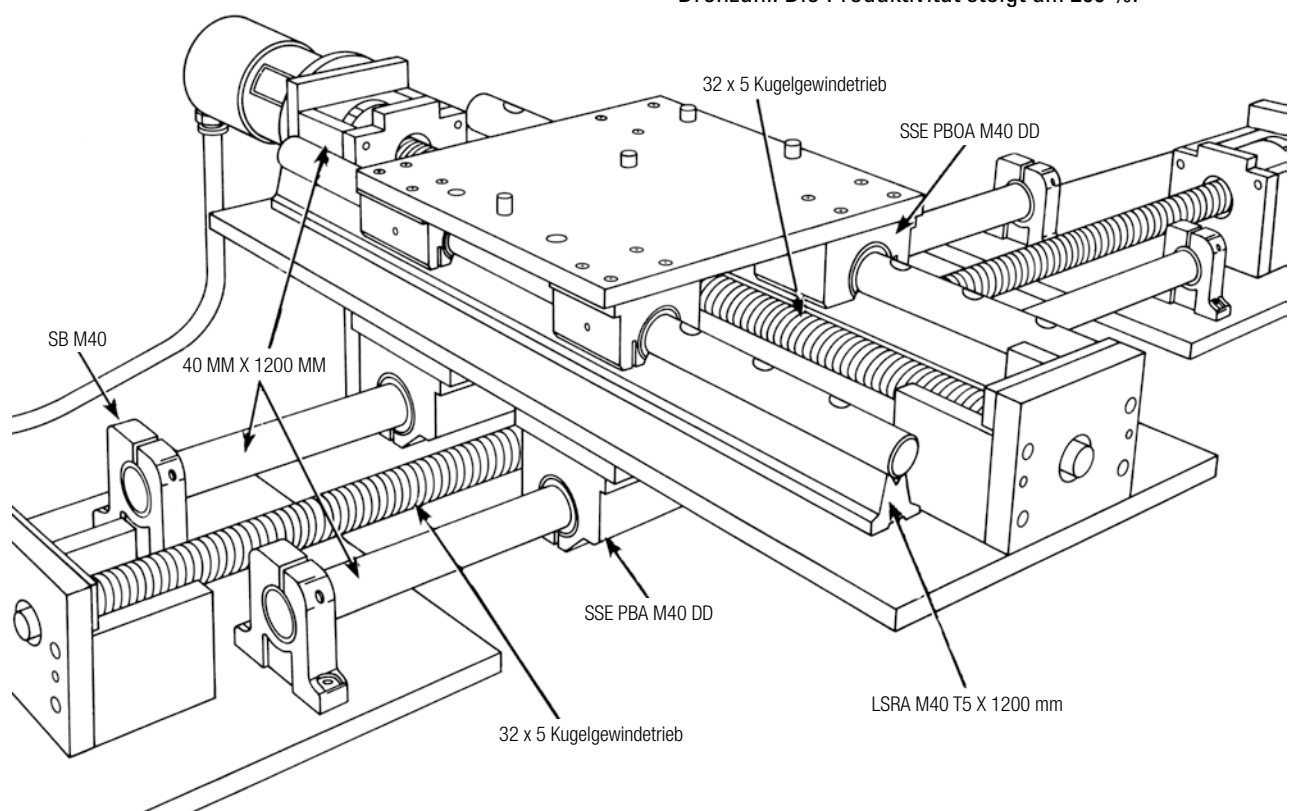
2 - LSRA M40 T5 X 1200 mm (Smart Rail™-Führungen)

4 - SSE PBOA M40 DD (Super Smart-Lagerblöcke)

1 - 32 x 5 Thomson-Kugelgewindtrieb-Baugruppe

Vorteile

Die 60 Case LinearRace-Wellen und -Endstützblöcke sorgen für eine wichtige Verbindung zwischen Bearbeitungsstationen. Die Super Smart-Lagerblöcke und Thomson-Kugelgewindetriebe ermöglichen eine ununterbrochene Bewegung des Werkstücks mit hoher Drehzahl. Die Produktivität steigt um 200 %.



*Handelsmarke von Thomson Industries, Inc. Thomson Industries, Inc. ist in den USA und in anderen Ländern patent- und markenrechtlich geschützt.

Metrisch – Super Ball Bushing-Lager

Super Ball Bushing*-Lager



Hohe Leistung durch hervorragende Konstruktion:

- Reibungskoeffizient von nur 0.001 Das ermöglicht die Verwendung kleinerer, kostengünstiger Motoren, Riemen, Zahnräder und Kugelgewindetriebe, wenn einfache Lager mit hoher Reibung ersetzt werden.
- Die Fähigkeit zur Selbstausrichtung um bis zu 0,5^{SDgr} gleicht Ungenauigkeiten bei der Ebenheit des Sockels bzw. der Bearbeitung des Schlittens aus. Dies wird mit Thomson Super-Lagerplatten erreicht, die Lagerdeckel mit definiertem Radius haben, um die Genauigkeit der Selbstausrichtung zu maximieren.
- Beschleunigungen bis zu 150 m/s² und dauerhafte Verfahrgeschwindigkeiten bis 3 m/s ohne Verwendung von Zurückstufungsfaktoren, die üblicherweise bei Linearführungen erforderlich sind.
- Integrierte Abstreifer mit Doppellippe verhindern das Eindringen von Verschmutzung und das Austreten von Schmiermittel aus dem Lager. Die Laufleistung wird maximiert.
- Leichte, verschleißfeste Halterungen aus konstruiertem Polymer und Außenbuchsen, die für eine Reduzierung der Trägheit und der Geräusentwicklung sorgen.
- Einstellbare, geschlossene und offene Ausführungen

Schnell lieferbare, „Drop-In“-Ersatzteile für vorhandene Anwendungen:

- In den Abmessungen mit Konkurrenz- und Vorgängeranwendungen austauschbar
- Einfache Bestellung, da lokale Herstellerlagerbestände in Europa und Nordamerika verfügbar sind
- Außerdem weltweit bei über 1.800 autorisierten Anbietern erhältlich.

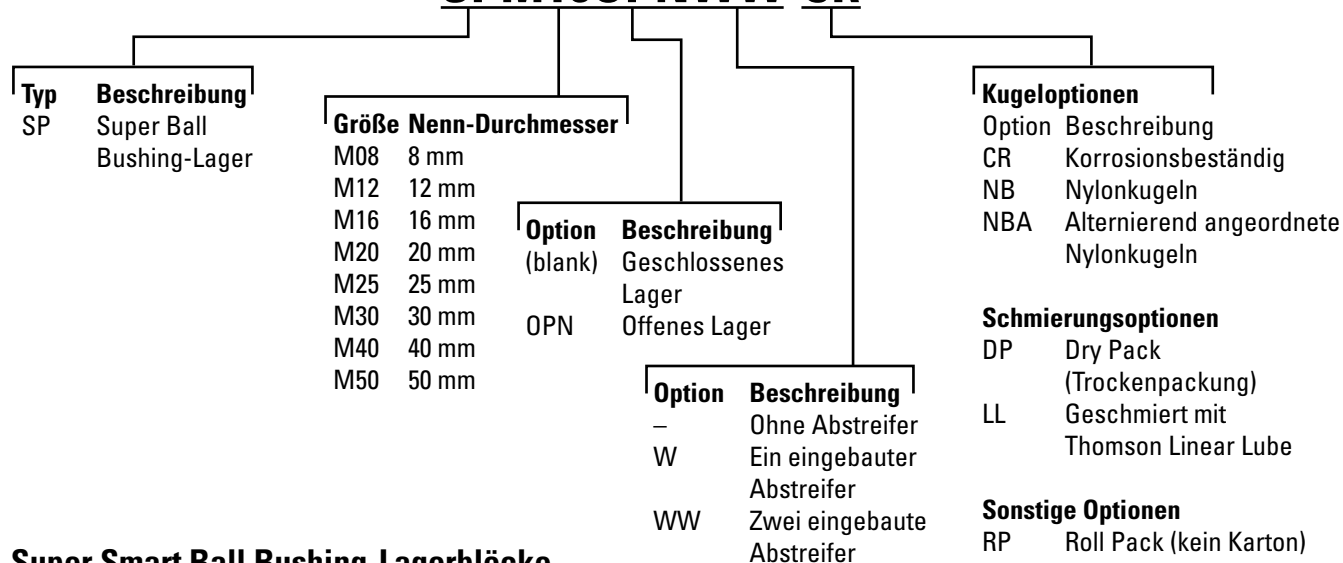
Original Thomson-Qualität:

- Thomson Linearkugellager in Kombination mit 60 Case*-Wellen zeichnen sich gegenüber herkömmlichen Linearlagern durch längere Lebensdauer und höhere Belastbarkeit aus. Damit können Sie die Komponentengröße reduzieren und so Platz und Kosten sparen. Bei Auswahl einer Rundschielenlösung ist Thomson immer die erste Wahl.
- Um Ihre Anwendung mit Original Thomson 60 Case-Wellen und Wellenstützen zu komplettieren, besuchen Sie www.thomsonlinear.com
- Thomson ist der innovative Hersteller von Linearlagern und beliefert die Antriebstechnik bereits seit 60 Jahren mit Produkten überlegener Qualität. Überlegene Thomson-Qualität bedeutet bessere Zuverlässigkeit und Leistung.

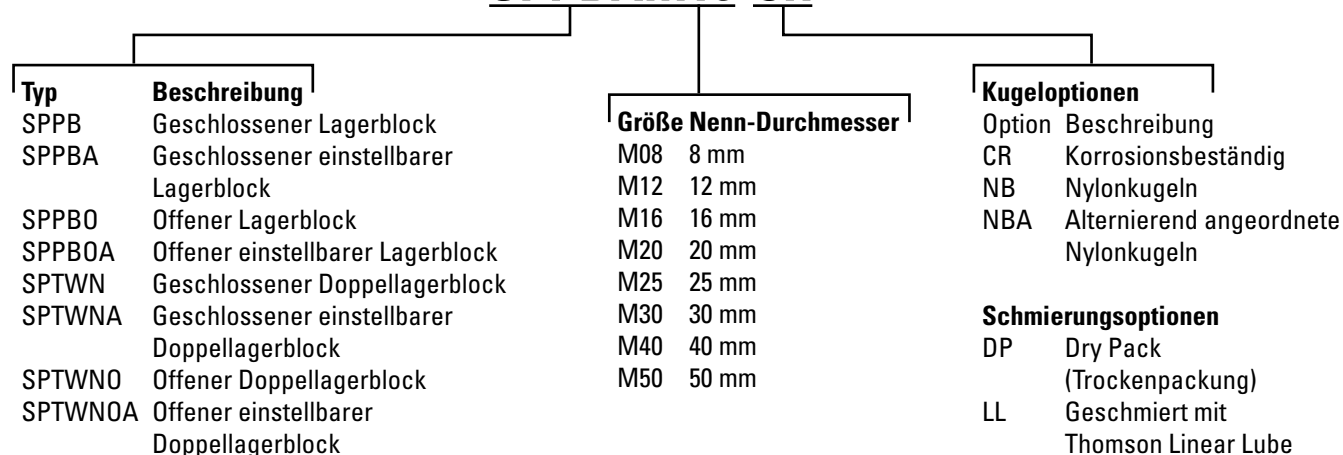
Metrisch – Super Ball Bushing*-Lager

Teilenummer - Beschreibung und Spezifikation

Super Smart Ball Bushing-Lager

SPM160PNWW-CR

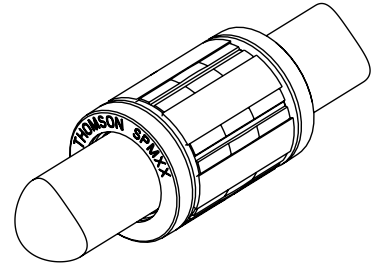
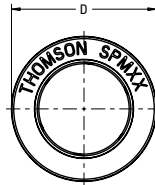
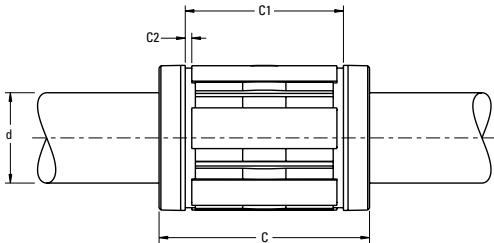
Super Smart Ball Bushing-Lagerblöcke

SPPBAM16-CR

Weitere Informationen zu Lageroptionen finden Sie auf Seite 273.

Metrisch – Super Ball Bushing-Lager

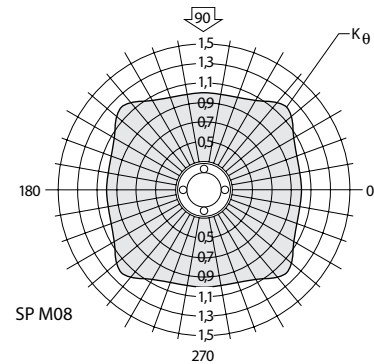
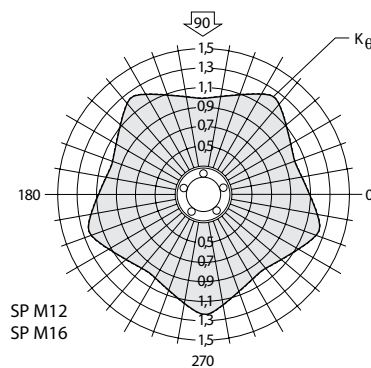
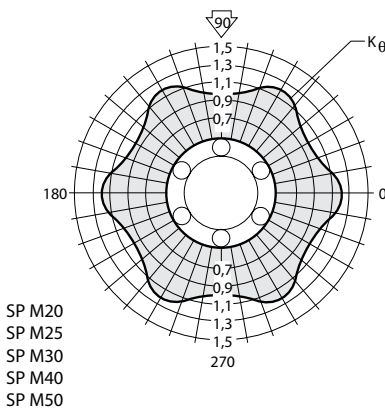
Super Ball Bushing-Lager (geschlossene Ausführung) für endgestützte Anwendungen



Super Metric Ball Bushing-Lager (geschlossene Ausführung)

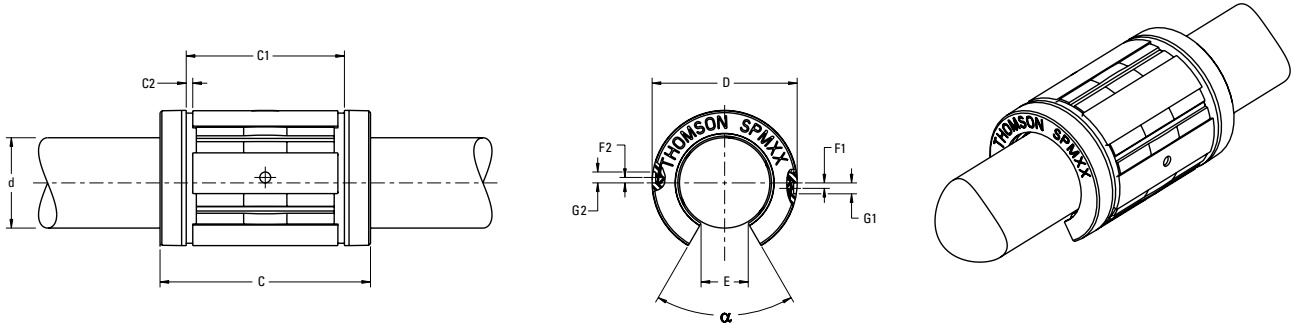
Teilenummer			Abmessungen (mm)					Anzahl Kugellaufbahnen	Gewicht (kg)	Dynamisch Tragzahl $W^{(1)(3)}$ (N)	Belastungsgrenze $W_0^{(2)(3)}$ (N)
Ohne eingebaute Abstreifer	Mit einem eingebauten Abstreifer	Mit zwei eingebauten Abstreifern	$\varnothing d^{(4)}$	$\varnothing D$	C h14	C1 h13	C2 min				
SPM 08	SPM 08 W	SPM 08 WW	8	16	25	16,2	1,10	4	0,02	310	340
SPM 12	SPM 12 W	SPM 12 WW	12	22	32	22,6	1,30	5	0,02	830	910
SPM 16	SPM 16 W	SPM 16 WW	16	26	36	24,6	1,30	5	0,03	1020	1120
SPM 20	SPM 20 W	SPM 20 WW	20	32	45	31,2	1,60	6	0,06	2020	2220
SPM 25	SPM 25 W	SPM 25 WW	25	40	58	43,7	1,85	6	0,13	3950	4350
SPM 30	SPM 30 W	SPM 30 WW	30	47	68	51,7	1,85	6	0,19	4800	5280
SPM 40	SPM 40 W	SPM 40 WW	40	62	80	60,3	2,15	6	0,36	8240	9060
SPM 50	SPM 50 W	SPM 50 WW	50	75	100	77,3	2,65	6	0,66	12060	13270

- (1) Für eine Nennlaufleistung von 100 km. Bei höheren Laufleistungen die Belastung auf $W \cdot (100/L)^{0,33}$ verringern, wobei L (km) die erforderliche Laufleistung ist. Auch bei einer Laufleistung von weniger als 100 km darf die dynamische Tragzahl in keinem Fall überschritten werden.
- (2) Die Lastgrenze ist die maximale Belastung, die auf Lager und Welle ausgeübt werden darf. Eine Anwendungsanalyse ist wichtig, um sicherzustellen, dass Spitzen- bzw. Stoßbelastungen die Lastgrenze nicht überschreiten.
- (3) Die Belastbarkeiten W und W_0 gelten für eine mit 90° angewandte resultierende Belastung, wobei die Kugellaufbahnen wie in den Polardiagrammen unten abgebildet angeordnet sind. Wenn die resultierende Belastung in einer anderen Richtung wirkt, muss der entsprechende Multiplikationsfaktor K_θ auf W bzw. W_0 angewandt werden.
- 4) Der innere Lagerdurchmesser wird von der Gehäusebohrung beeinflusst, siehe Tabelle 1.
- HINWEIS: Externe Dichtungen und Halteringe sind erhältlich. Spezifikationen siehe Seite 167.
- HINWEIS: Weitere technische Informationen finden Sie im Abschnitt „Technische Hinweise“, der auf Seite 262 beginnt.
- HINWEIS: Um ein korrosionsbeständiges Lager zu erhalten, das Suffix -CR an die Teilenummer anhängen und die Belastbarkeit um 30 % reduzieren.



Metrisch – Super Ball Bushing*-Lager

Super Ball Bushing-Lager (offene Ausführung) für durchgehend gestützte Anwendungen



Super Metric Ball Bushing-Lager (offene Ausführung)

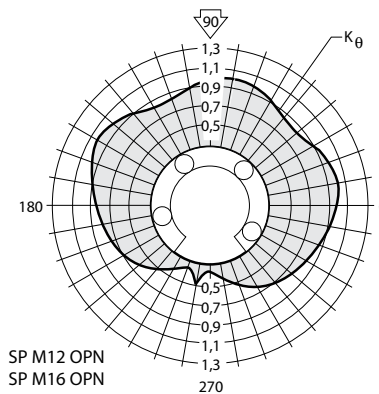
Teilenummer			Abmessungen (mm)											Winkel α (Grad)	Anzahl Kugellaufrinnen	Gewicht (kg)	Dynamisch Tragzahl $W^{(1)(3)}$ (N)	Belastungsgrenze $W_0^{(2)(3)}$ (N)
Ohne eingebaute Abstreifer	Mit einem eingebauten Abstreifer	Mit zwei eingebauten Abstreifern	$\phi d^{(4)}$	ϕD	C h14	C1 h13	C2 min	E +/- 0,1	F1	$\phi G1$	F2	$\phi G2$						
SPM 12 OPN	SPM 12 OPN W	SPM 12 OPN WW	12	22	32	22,3	1,30	7,0	1,35 (5)	3,0	-	-	70	4	0,02	1060	1170	
SPM 16 OPN	SPM 16 OPN W	SPM 16 OPN WW	16	26	36	24,6	1,30	9,8	0	3,0	-	-	70	4	0,02	1280	1410	
SPM 20 OPN	SPM 20 OPN W	SPM 20 OPN WW	20	32	45	31,2	1,60	10,5	0	3,0	-	-	58	5	0,05	2100	2310	
SPM 25 OPN	SPM 25 OPN W	SPM 25 OPN WW	25	40	58	43,7	1,85	13,0	1,50	3,0	0	3,5	60	5	0,10	4130	4540	
SPM 30 OPN	SPM 30 OPN W	SPM 30 OPN WW	30	47	68	51,7	1,85	15,3	0	3,5	2,0	3,0	60	5	0,15	5020	5520	
SPM 40 OPN	SPM 40 OPN W	SPM 40 OPN WW	40	62	80	60,3	2,15	21,4	0	3,5	1,5	3,0	58	5	0,30	8620	9480	
SPM 50 OPN	SPM 50 OPN W	SPM 50 OPN WW	50	75	100	77,3	2,65	24,0	0	4,5	2,5	5,0	55	5	0,55	12500	13750	

- Für eine Nennlaufleistung von 100 km. Bei höheren Laufleistungen die Belastung auf $W \cdot (100/L)^{0,33}$ verringern, wobei L (km) die erforderliche Laufleistung ist. Auch bei einer Laufleistung von weniger als 100 km darf die dynamische Tragzahl in keinem Fall überschritten werden.
 - Die Lastgrenze ist die maximale Belastung, die auf Lager und Welle ausgeübt werden darf. Eine Anwendungsanalyse ist wichtig, um sicherzustellen, dass Spitzen- bzw. Stoßbelastungen die Lastgrenze nicht überschreiten.
 - Die Belastbarkeiten W und W_0 gelten für eine mit 90° angewandte resultierende Belastung, wobei die Kugellaufbahnen wie in den Polardiagrammen unten abgebildet angeordnet sind. Wenn die resultierende Belastung in einer anderen Richtung wirkt, muss der entsprechende Multiplikationsfaktor K_θ auf W bzw. W_0 angewandt werden. Lager offener Ausführung haben in Situationen mit Abzugkräften reduzierte Belastbarkeiten.
 - Der innere Lagerdurchmesser wird von der Gehäusebohrung beeinflusst, siehe Tabelle 1.
 - Bohrung für Fixierstift liegt über der Mittellinie.
- HINWEIS: Es sind äußere Dichtungen und Halteringe erhältlich. Spezifikationen siehe Seite 167.
HINWEIS: Weitere technische Informationen finden Sie im Abschnitt „Technische Hinweise“, der auf Seite 262 beginnt.
HINWEIS: Um ein korrosionsbeständiges Lager zu erhalten, das Suffix-CR an die Teilenummer anhängen und die Belastbarkeit um 30 % senken.

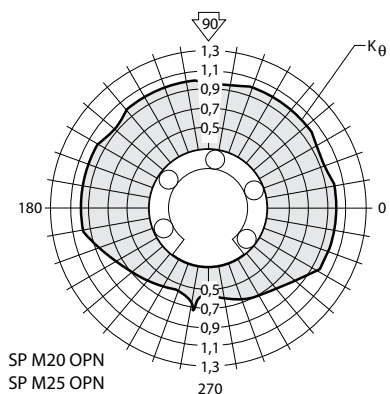
Tabelle 1 - Standard-Durchmesserspiel

Nenn-Welldurchmesser d (mm)	Nenngehäusebohrungsdurchmesser D (mm)	Durchmesserspiel	
		Gehäusebohrung H7 (μm)	Gehäusebohrung H6 (μm)
12	22	+33 +4	+26 +3
16	26	+33 +4	+26 +3
20	32	+37 +6	+30 +4
25	40	+37 +6	+30 +4
30	47	+37 +6	+30 +4
40	62	+44 +7	+35 +5
50	75	+44 +7	+35 +5

Bei Super Smart Ball Bushing-Lagern in Gehäusemontage und mit LinearRace®-Wellen Toleranz h6



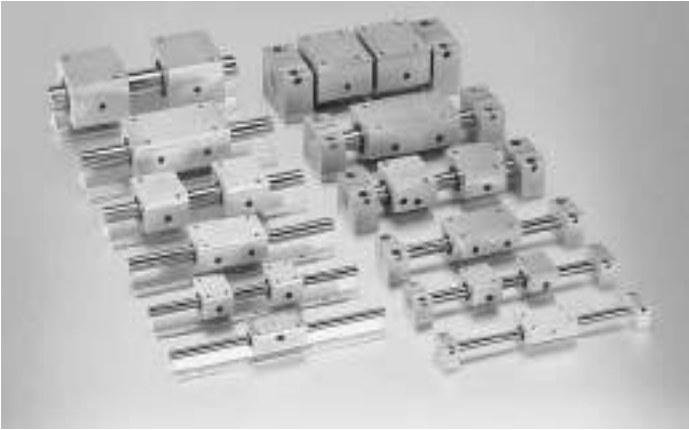
SP M12 OPN
SP M16 OPN



SP M20 OPN
SP M25 OPN
SP M30 OPN
SP M40 OPN
SP M50 OPN

Metrisch – Super-Lagerblöcke

Super-Lagerblöcke



Thomson-Lagerblöcke mit werkseitig installierten Super Metric Ball Bushing-Lagern bieten:

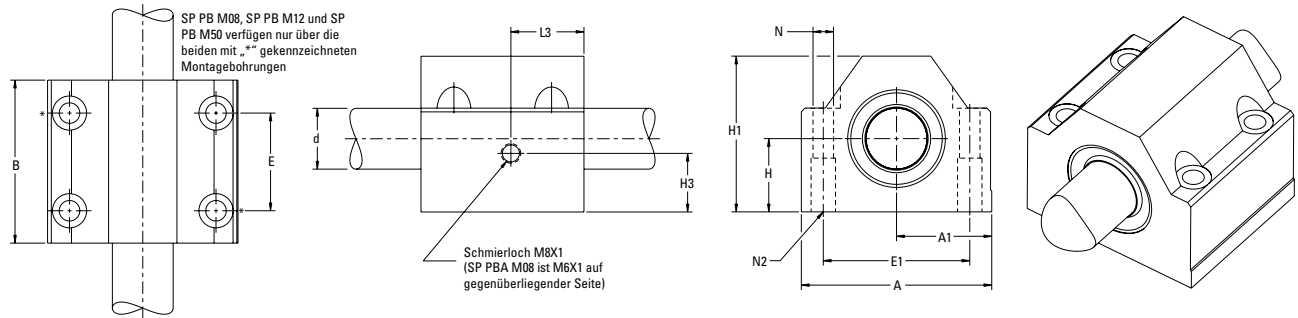
- Beschleunigungen bis zu 150 m/s² und dauerhafte Verfahrgeschwindigkeiten bis 3 m/s ohne Verwendung von Zurückstufungsfaktoren, die üblicherweise bei Linearführungen erforderlich sind.
- Austauschbare Lagerkomponenten ermöglichen eine schnelle und kostengünstige Maschinenwartung und minimieren die Ausfallzeiten.
- Leichte, verschleißfeste Halterungen aus konstruiertem Polymer und Außenbuchsen, die für eine Reduzierung der Trägheit und der Geräuschentwicklung sorgen.
- Eingebaute, doppelt wirkende Abstreifer an beiden Enden, die dafür sorgen, dass Verschmutzungen, Grobstaub und andere Partikel nicht in und Schmierstoffe nicht aus dem Lager gelangen sowie die Lagerlebensdauer maximieren.
- Schmierbohrung für einfache Wartung
- Befestigung über Gewinde- oder Durchsteckbohrung zum einfachen Einbau
- Doppelausführung mit zwei Super Ball Bushing-Lagern bietet die doppelte Belastbarkeit oder 8 mal mehr Laufleistung als die Einzelausführung.
- Einzellagerausführung mit Selbstausrichtung in allen Richtungen minimiert Installationszeit und -kosten

Hinweis: Informationen zu Thomson Super Metric Ball Bushing-Lagern finden Sie auf Seite 156.

Metrisch – Super-Lagerblöcke

Super-Lagerblöcke

(geschlossene Ausführung) für endgestützte Anwendungen



Super-Lagerblöcke (geschlossene Ausführung)

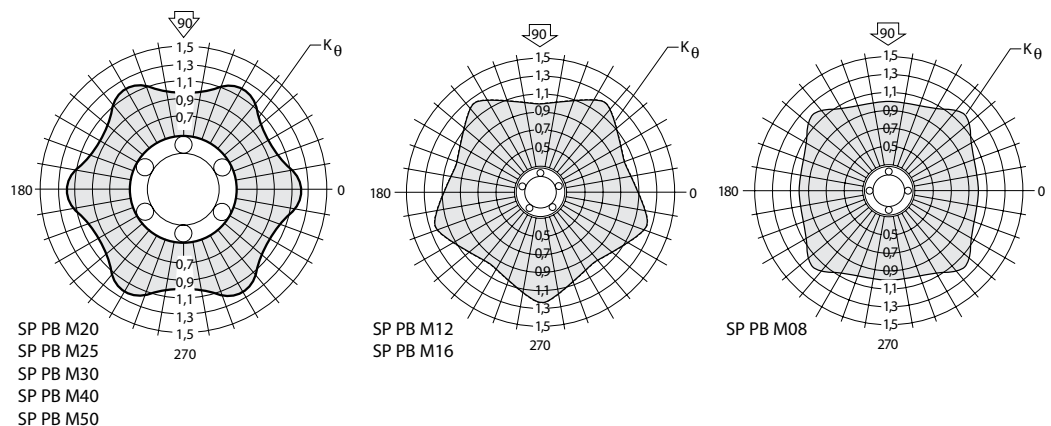
Teilenummer	Abmessungen (mm)												Gewicht (kg)	Dynamisch Tragzahl $W^{(1)(3)}$ (N)	Belastungsgrenze $W_0^{(2)(3)}$ (N)
	$\varnothing d^{(4)}$	H +/- 0,020	H1	A	A1 +/- 0,020	B	E +/- 0,1	E1 +/- 0,1	H3	L3 ⁽⁵⁾	$\varnothing N$	N2			
SP PB M08	8	15	28	35	17,5	32	20 ⁽⁶⁾	25 ⁽⁶⁾	12 ⁽⁶⁾	8,5	3,3	M4	0,07	310	340
SP PB M12	12	18	35	43	21,5	39	23 ⁽⁶⁾	32 ⁽⁶⁾	10	10,5	4,3	M5	0,13	830	910
SP PB M16	16	22	42	53	26,5	43	26	40	12	16,5	5,3	M6	0,21	1020	1120
SP PB M20	20	25	50	60	30,0	54	32	45	13	20,5	6,6	M8	0,35	2020	2220
SP PB M25	25	30	60	78	39,0	67	40	60	15	23	8,4	M10	0,66	3950	4350
SP PB M30	30	35	71	87	43,5	79	45	68	20	27	8,4	M10	0,97	4800	5280
SP PB M40	40	45	91	108	54,0	91	58	86	21,5	30	10,5	M12	1,81	8240	9060
SP PB M50	50	50	105	132	66,0	113	50 ⁽⁶⁾	108 ⁽⁶⁾	12,5	22	13,5	M16	3,00	12060	13270

- (1) Für eine Nennlaufleistung von 100 km. Bei höheren Laufleistungen die Belastung auf $W \cdot (100/L)^{0,33}$ verringern, wobei L (km) die erforderliche Laufleistung ist. Auch bei einer Laufleistung von weniger als 100 km darf die dynamische Tragzahl in keinem Fall überschritten werden.
- (2) Die Lastgrenze ist die maximale Belastung, die auf Lager und Welle ausgeübt werden darf. Eine Anwendungsanalyse ist wichtig, um sicherzustellen, dass Spitzen- bzw. Stoßbelastungen die Lastgrenze nicht überschreiten.
- (3) Die Belastbarkeiten W und W_0 gelten für eine mit 90° angewandte resultierende Belastung, wobei die Kugelaufbahnen wie in den Polardiagrammen unten abgebildet angeordnet sind. Wenn die resultierende Belastung in einer anderen Richtung wirkt, muss der entsprechende Multiplikationsfaktor K_θ auf W bzw. W_0 angewandt werden.
- (4) Zu Lagerdurchmesserspielen siehe Tabelle 2.
- (5) SP PB M08-Schmierbohrung ist M6x1-Gewindebohrung auf der entgegengesetzten Seite
- (6) Lagerblöcke SP PB M08, SP PB M12 und SP PB M50 haben nur 2 Montagebohrungen. Die Montagebohrungen bei diesen Größen sind in der Tabelle oben mit „*“ markiert.

Tabelle 2 - Standard-Durchmesserspiel (geschlossene Ausführung)

Nenngröße d (mm)	Durchmesserspiel (µm)
8	+23 +2
12	+26 +3
16	+26 +3
20	+30 +4
25	+30 +4
30	+30 +4
40	+35 +5
50	+35 +5

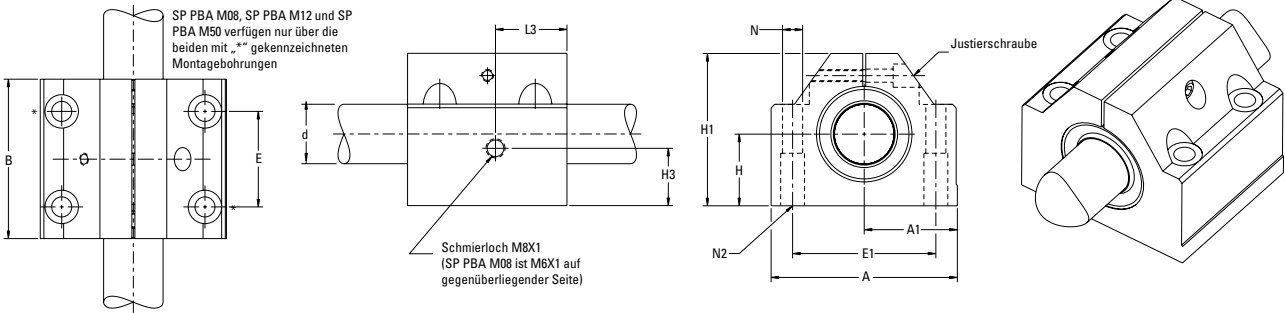
Bei Lagerblöcken im Einsatz mit LinearRace-Welle Toleranz h6



Metrisch – Super-Lagerblöcke

Super-Lagerblöcke

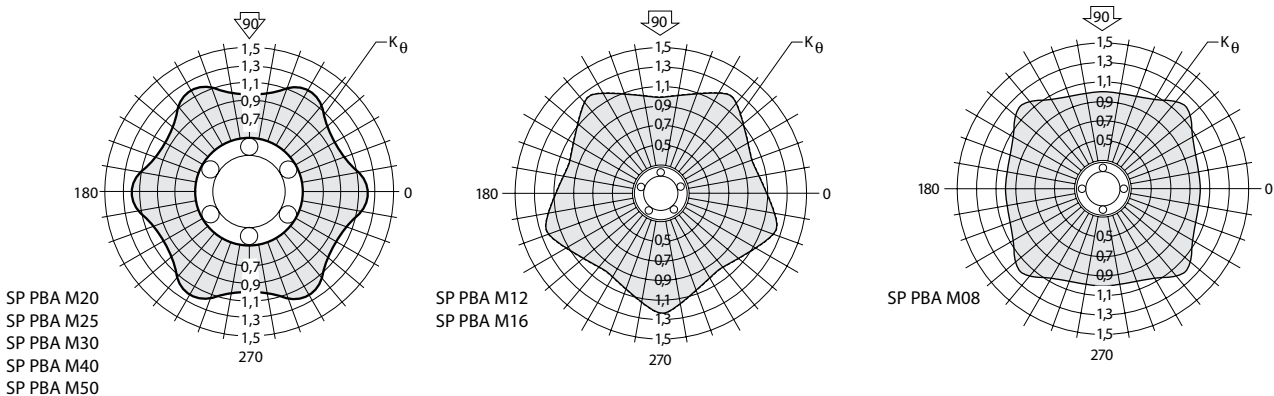
(geschlossene einstellbare Ausführung) für endgestützte Anwendungen



Super-Lagerblöcke (geschlossene, einstellbare Ausführung)

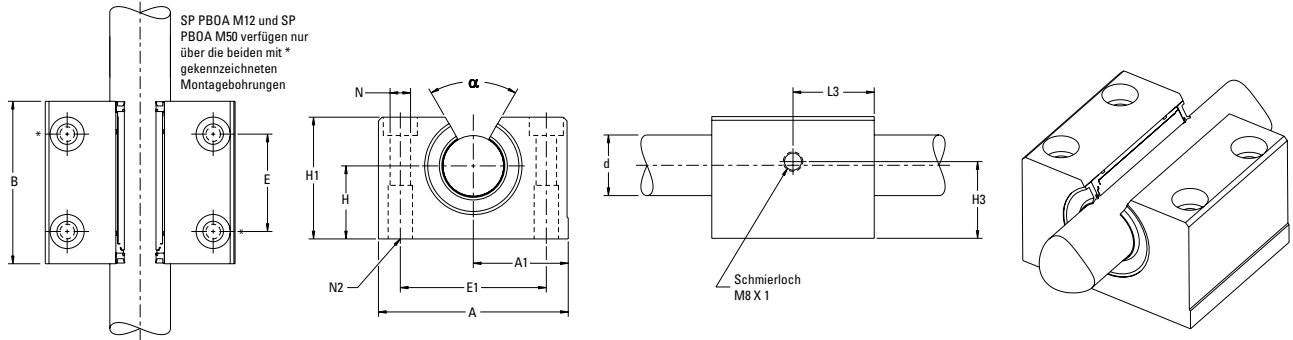
Teilenummer	Abmessungen (mm)												Gewicht (kg)	Dynamisch Tragzahl $W^{(1)(3)}$ (N)	Belastungs-grenze $W_0^{(2)(3)}$ (N)
	$\varnothing d$	H +/- 0,020	H1	A	A1 +/- 0,020	B	E +/- 0,1	E1 +/- 0,1	H3	L3	$\varnothing N$	N2			
SP PBA M08	8	15	28	35	17,5	32	20 ⁽⁶⁾	25 ⁽⁶⁾	12 ⁽⁵⁾	8,5 ⁽⁵⁾	3,3	M4	0,07	310	340
SP PBA M12	12	18	35	43	21,5	39	23 ⁽⁶⁾	32 ⁽⁶⁾	10	10,5	4,3	M5	0,13	830	910
SP PBA M16	16	22	42	53	26,5	43	26	40	16	15,7	5,3	M6	0,21	1020	1120
SP PBA M20	20	25	50	60	30,0	54	32	45	13	20	6,6	M8	0,35	2020	2220
SP PBA M25	25	30	60	78	39,0	67	40	60	15	23	8,4	M10	0,66	3950	4350
SP PBA M30	30	35	71	87	43,5	79	45	68	16	26,5	8,4	M10	0,97	4800	5280
SP PBA M40	40	45	91	108	54,0	91	58	86	21,5	30	10,5	M12	1,81	8240	9060
SP PBA M50	50	50	105	132	66,0	113	50 ⁽⁶⁾	108 ⁽⁶⁾	12,5	22	13,5	M16	3,00	12060	13270

- (1) Für eine Nennlaufleistung von 100 km. Bei höheren Laufleistungen die Belastung auf $W \cdot (100/L)^{0,33}$ verringern, wobei L (km) die erforderliche Laufleistung ist. Auch bei einer Laufleistung von weniger als 100 km darf die dynamische Tragzahl in keinem Fall überschritten werden.
- (2) Die Lastgrenze ist die maximale Belastung, die auf Lager und Welle ausgeübt werden darf. Eine Anwendungsanalyse ist wichtig, um sicherzustellen, dass Spitzen- bzw. Stoßbelastungen die Lastgrenze nicht überschreiten.
- (3) Die Belastbarkeiten W und W_0 gelten für eine mit 90° angewandte resultierende Belastung, wobei die Kugellaufrinnen wie in den Polardiagrammen unten abgebildet angeordnet sind. Wenn die resultierende Belastung in einer anderen Richtung wirkt, muss der entsprechende Multiplikationsfaktor K_θ auf W bzw. W_0 angewandt werden.
- (4) Zu Lagerdurchmesserspielen siehe Tabelle 2.
- (5) SP PBA M08-Schmierbohrung ist eine M6x1-Gewindebohrung auf der entgegengesetzten Seite
- (6) Lagerblöcke SP PBA M08, SP PBA M12 und SP PBA M50 haben nur 2 Montagebohrungen. Die Montagebohrungen bei diesen Größen sind in der Tabelle oben mit „*“ markiert.



Metrisch – Super-Lagerblöcke

Super-Lagerblöcke (offene Ausführung) für endgestützte Anwendungen



Super-Lagerblöcke (offene Ausführung)

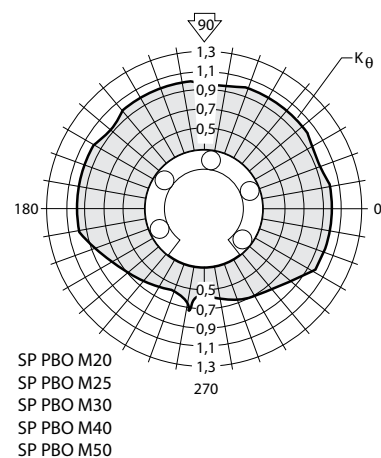
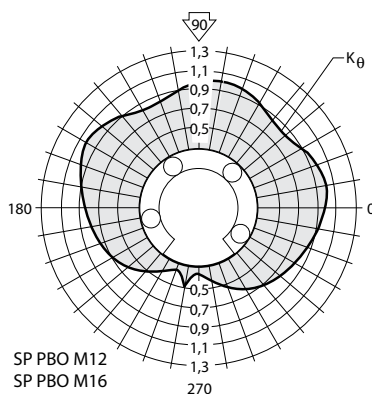
Teilenummer	Abmessungen (mm)												Winkel α (Grad)	Gewicht (kg)	Dynamisch Tragzahl $W^{(1)(3)}$ (N)	Belastungsgrenze $W_0^{(2)(3)}$ (N)
	$\varnothing d^{(4)}$	H +/- 0,020	H1	A	A1 +/- 0,020	B	E +/- 0,1	E1 +/- 0,1	H3	L3	$\varnothing N$	N2				
SP PBO M12	12	18	35	43	21,5	39	23 ⁽⁶⁾	32 ⁽⁶⁾	10	10,5	4,3	M5	70	0,11	1060	1170
SP PBO M16	16	22	42	53	26,5	43	26	40	10,8	15,7	5,3	M6	58	0,19	1280	1410
SP PBO M20	20	25	50	60	30,0	54	32	45	13	20	6,6	M8	60	0,30	2100	2310
SP PBO M25	25	30	60	78	39,0	67	40	60	15	23	8,4	M10	60	0,60	4130	4540
SP PBO M30	30	35	71	87	43,5	79	45	68	20,5	27	8,4	M10	58	0,92	5020	5520
SP PBO M40	40	45	91	108	54,0	91	58	86	21,5	30	10,5	M12	55	1,65	8620	9480
SP PBO M50	50	50	113	132	66,0	113	50 ⁽⁶⁾	108 ⁽⁶⁾	12,5	22	13,5	M16	55	2,60	12500	13750

- (1) Für eine Nennlaufleistung von 100 km. Bei höheren Laufleistungen die Belastung auf $W \cdot (100/L)^{0,33}$ verringern, wobei L (km) die erforderliche Laufleistung ist. Auch bei einer Laufleistung von weniger als 100 km darf die dynamische Tragzahl in keinem Fall überschritten werden.
- (2) Die Lastgrenze ist die maximale Belastung, die auf Lager und Welle ausgeübt werden darf. Eine Anwendungsanalyse ist wichtig, um sicherzustellen, dass Spitzen- bzw. Stoßbelastungen die Lastgrenze nicht überschreiten.
- (3) Die Belastbarkeiten W und W_0 gelten für eine mit 90° angewandte resultierende Belastung, wobei die Kugelaufbahnen wie in den Polardiagrammen unten abgebildet angeordnet sind. Wenn die resultierende Belastung in einer anderen Richtung wirkt, muss der entsprechende Multiplikationsfaktor K_θ auf W bzw. W_0 angewandt werden. Lager offener Ausführung haben in Situationen mit Abzugkräften reduzierte Belastbarkeiten.
- (4) Zu Lagerdurchmesserspielen siehe Tabelle 3.
- (5) Lagerblöcke SP PBO M12 und SP PBO M50 haben nur 2 Montagebohrungen. Die Montagebohrungen bei diesen Größen sind in der Tabelle oben mit „*“ markiert.

Tabelle 3 - Standard-Durchmesserspiel (offene Ausführung)

Nenngröße d (mm)	Durchmesserspiel (μm)
12	+26 +3
16	+26 +3
20	+30 +4
25	+30 +4
30	+30 +4
40	+35 +5
50	+35 +5

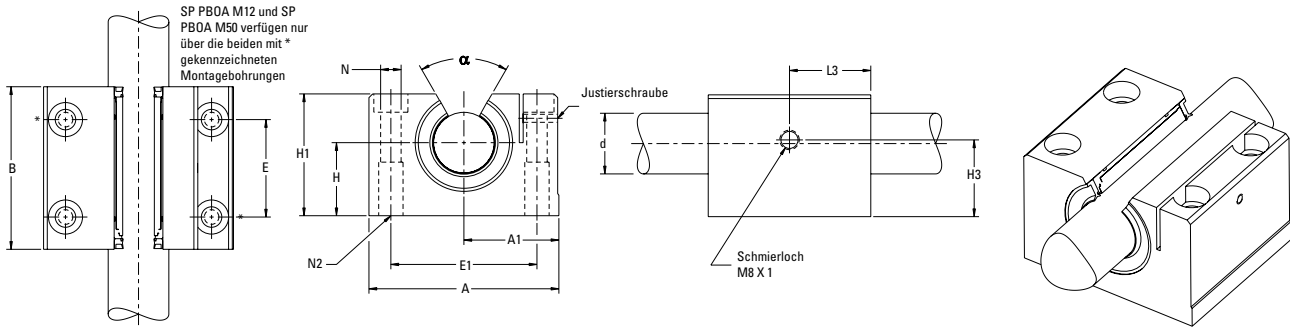
Bei Lagerblöcken im Einsatz mit LinearRace-Welle Toleranz h6



Metrisch – Super-Lagerblöcke

Super-Lagerblöcke

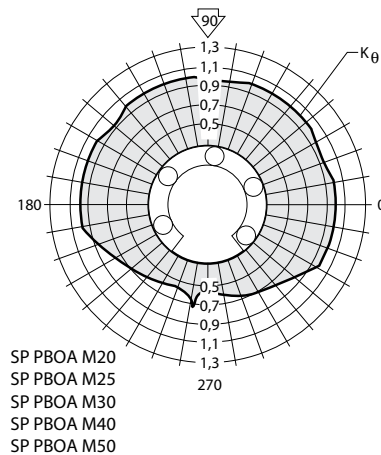
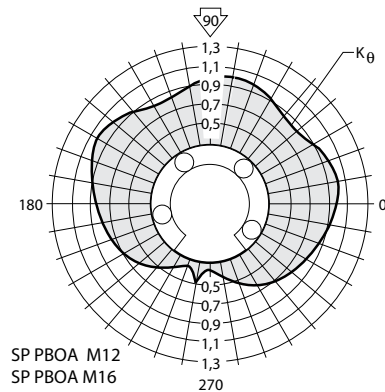
(offene einstellbare Ausführung) für endgestützte Anwendungen



Super-Lagerblöcke (offene, einstellbare Ausführung)

Teilnummer	Abmessungen (mm)												Winkel α (Grad)	Gewicht (kg)	Dynamisch Tragzahl $W^{(1)(3)}$ (N)	Belastungs-grenze $W_0^{(2)(3)}$ (N)
	$\varnothing d$	H +/- 0,020	H1	A	A1 +/- 0,020	B	E +/- 0,1	E1 +/- 0,1	H3	L3	$\varnothing N$	N2				
SP PBOA M12	12	18	35	43	21,5	39	23 ⁽⁴⁾	32 ⁽⁴⁾	10	10,5	4,3	M5	70	0,11	1060	1170
SP PBOA M16	16	22	42	53	26,5	43	26	40	10,8	15,7	5,3	M6	58	0,19	1280	1410
SP PBOA M20	20	25	50	60	30,0	54	32	45	13	20	6,6	M8	60	0,30	2100	2310
SP PBOA M25	25	30	60	78	39,0	67	40	60	15	23	8,4	M10	60	0,60	4130	4540
SP PBOA M30	30	35	71	87	43,5	79	45	68	20,5	27	8,4	M10	58	0,92	5020	5520
SP PBOA M40	40	45	91	108	54,0	91	58	86	21,5	30	10,5	M12	55	1,65	8620	9480
SP PBOA M50	50	50	113	132	66,0	113	50 ⁽⁴⁾	108 ⁽⁴⁾	12,5	22	13,5	M16	55	2,60	12500	13750

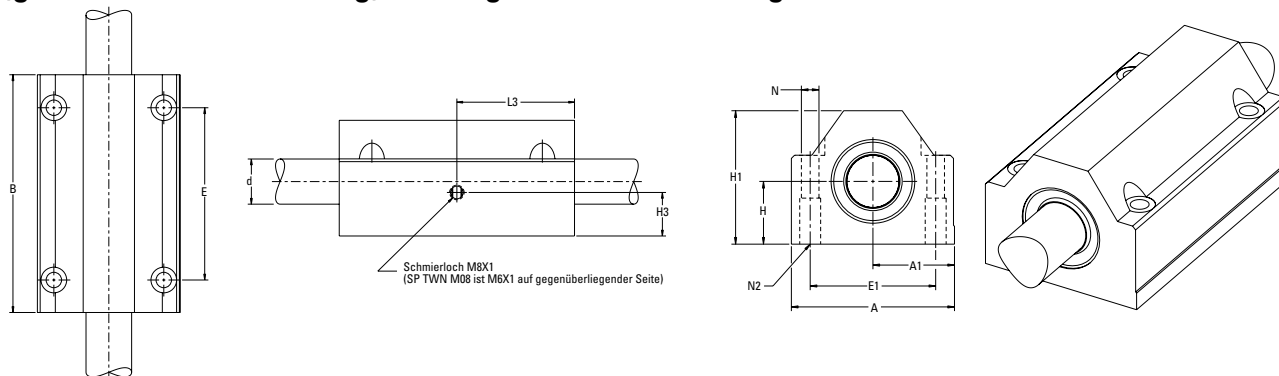
- (1) Für eine Nennlaufleistung von 100 km. Bei höheren Laufleistungen die Belastung auf $W \cdot (100/L)^{0,33}$ verringern, wobei L (km) die erforderliche Laufleistung ist. Auch bei einer Laufleistung von weniger als 100 km darf die dynamische Tragzahl in keinem Fall überschritten werden.
- (2) Die Lastgrenze ist die maximale Belastung, die auf Lager und Welle ausgeübt werden darf. Eine Anwendungsanalyse ist wichtig, um sicherzustellen, dass Spitzen- bzw. Stoßbelastungen die Lastgrenze nicht überschreiten.
- (3) Die Belastbarkeiten W und W_0 gelten für eine mit 90° angewandte resultierende Belastung, wobei die Kugelaufbahnen wie in den Polardiagrammen unten abgebildet angeordnet sind. Wenn die resultierende Belastung in einer anderen Richtung wirkt, muss der entsprechende Multiplikationsfaktor K_θ auf W bzw. W_0 angewandt werden. Lager offener Ausführung haben in Situationen mit Abzugkräften reduzierte Belastbarkeiten.
- (4) Lagerblöcke SP PBOA M12 und SP PBOA M50 haben nur 2 Montagebohrungen. Die Montagebohrungen bei diesen Größen sind in der Tabelle oben mit „*“ markiert.



Metrisch – Super-Lagerblöcke

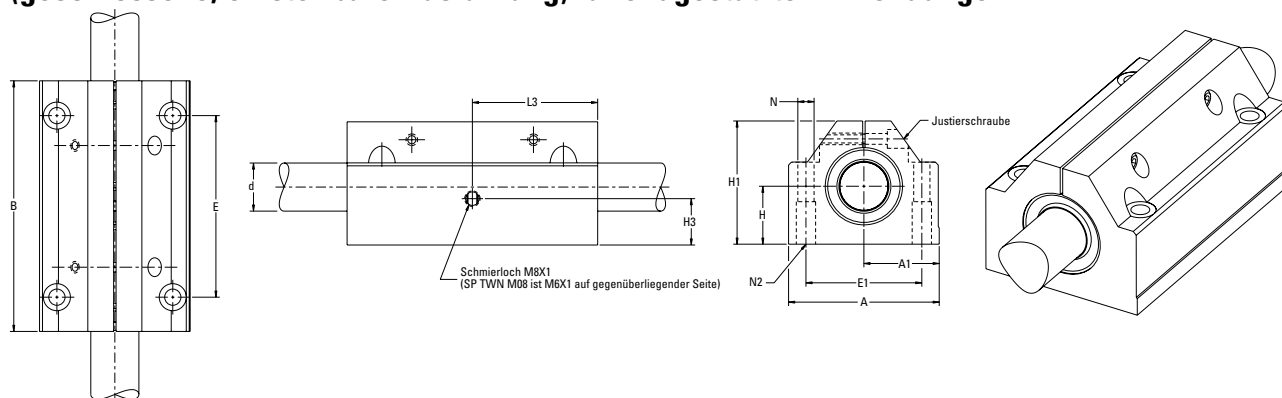
Super-Doppellagerblöcke

(geschlossene Ausführung) für endgestützte Anwendungen



Teilenummer	Abmessungen (mm)												Gewicht (kg)	Dynamisch Tragzahl $W^{(1)(3)}$ (N)	Belastungs-grenze $W_0^{(2)(3)}$ (N)
	$\varnothing d^{(4)}$	H +/- 0,020	H1	A	A1 +/- 0,020	B	E +/- 0,1	E1 +/- 0,1	H3	L3	$\varnothing N$	N2			
SP TWN M08	8	15	28	35	17,5	62	50	25	12 ⁽⁵⁾	31 ⁽⁵⁾	3,3	M4	0,15	500	550
SP TWN M12	12	18	35	43	21,5	76	56	32	10	38	4,3	M5	0,27	1350	1490
SP TWN M16	16	22	42	53	26,5	84	64	40	16	42	5,3	M6	0,41	1660	1830
SP TWN M20	20	25	50	60	30,0	104	76	45	13	52	6,6	M8	0,66	3280	3610
SP TWN M25	25	30	60	78	39,0	130	94	60	15	65	8,4	M10	1,22	6410	7050
SP TWN M30	30	35	71	87	43,5	152	106	68	16	76	8,4	M10	1,90	7800	8580
SP TWN M40	40	45	91	108	54,0	176	124	86	21,5	88	10,5	M12	3,57	13380	14720
SP TWN M50	50	50	105	132	66,0	224	160	108	20	112	13,5	M16	6,30	19590	21550

(geschlossene, einstellbare Ausführung) für endgestützte Anwendungen



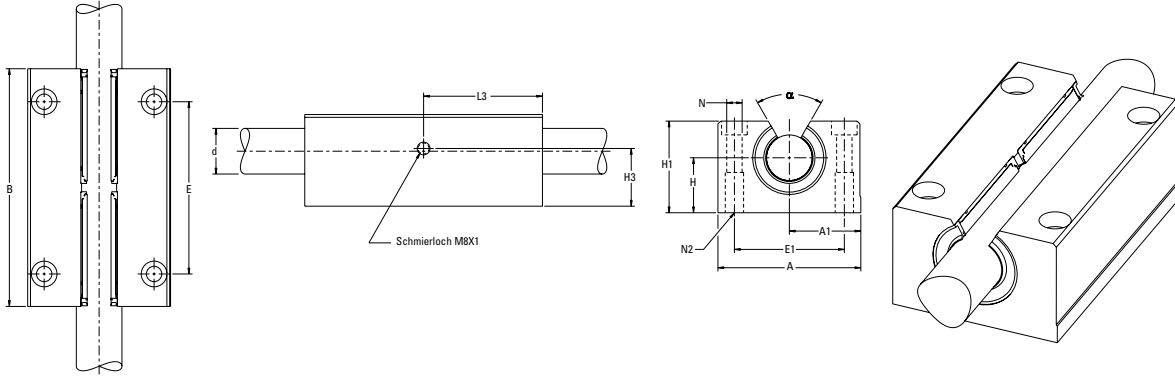
Teilenummer	Abmessungen (mm)												Gewicht (kg)	Dynamisch Tragzahl $W^{(1)(3)}$ (N)	Belastungs-grenze $W_0^{(2)(3)}$ (N)
	$\varnothing d$	H +/- 0,020	H1	A	A1 +/- 0,020	B	E +/- 0,1	E1 +/- 0,1	H3	L3	$\varnothing N$	N2			
SP TWNA M08	8	15	28	35	17,5	62	50	25	12 ⁽⁵⁾	31 ⁽⁵⁾	3,3	M4	0,15	500	550
SP TWNA M12	12	18	35	43	21,5	76	56	32	10	38	4,3	M5	0,27	1350	1490
SP TWNA M16	16	22	42	53	26,5	84	64	40	12	42	5,3	M6	0,41	1660	1830
SP TWNA M20	20	25	50	60	30,0	104	76	45	13	52	6,6	M8	0,66	3280	3610
SP TWNA M25	25	30	60	78	39,0	130	94	60	15	65	8,4	M10	1,22	6410	7050
SP TWNA M30	30	35	71	87	43,5	152	106	68	20	76	8,4	M10	1,90	7800	8580
SP TWNA M40	40	45	91	108	54,0	176	124	86	21,5	88	10,5	M12	3,57	13380	14720
SP TWNA M50	50	50	105	132	66,0	224	160	108	20	112	13,5	M16	6,30	19590	21550

Siehe Fußnoten (1) (2) (3) (4) (5) (6) auf Seite 162. Zu Durchmesserspielen siehe Einzelausführungen des Lagerblocks.

Metrisch – Super-Lagerblöcke

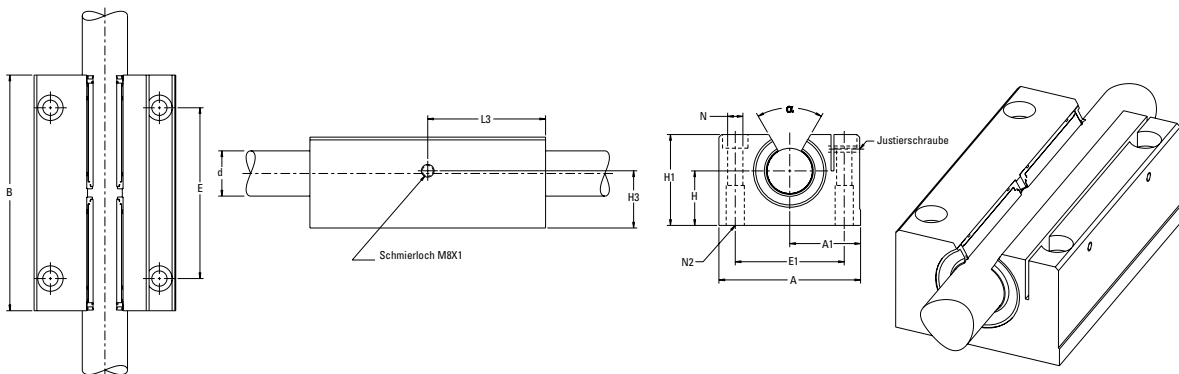
Super-Doppellagerblöcke

(offene Ausführung) für durchgehend gestützte Anwendungen



Teilenummer	Abmessungen (mm)												Winkel α (Grad)	Gewicht (kg)	Dynamisch Tragzahl $W_0^{(1)(3)}$ (N)	Belastungs-grenze $W_0^{(2)(3)}$ (N)
	$\varnothing d^{(4)}$	H +/- 0,020	H1	A	A1 +/- 0,020	B	E +/- 0,1	E1 +/- 0,1	H3	L3	$\varnothing N$	N2				
SP TWNO M12	12	18	28	43	21,5	76	56	32	10	38	4,3	M5	70	0,22	1350	1490
SP TWNO M16	16	22	35	53	26,5	84	64	40	18	42	5,3	M6	58	0,37	1660	1830
SP TWNO M20	20	25	41	60	30,0	104	76	45	16	52	6,6	M8	60	0,57	3280	3610
SP TWNO M25	25	30	50	78	39,0	130	94	60	15	65	8,4	M10	60	1,15	6410	7050
SP TWNO M30	30	35	60	87	43,5	152	106	68	16	76	8,4	M10	58	1,76	7800	8580
SP TWNO M40	40	45	77	108	54,0	176	124	86	21,5	88	10,5	M12	55	3,22	13380	14720
SP TWNO M50	50	50	88	132	66,0	224	160	108	20	112	13,5	M16	55	5,50	19590	21550

(offene, einstellbare Ausführung) für durchgehend gestützte Anwendungen



Teilenummer	Abmessungen (mm)												Winkel α (Grad)	Gewicht (kg)	Dynamisch Tragzahl $W_0^{(1)(3)}$ (N)	Belastungs-grenze $W_0^{(2)(3)}$ (N)
	$\varnothing d$	H +/- 0,020	H1	A	A1 +/- 0,020	B	E +/- 0,1	E1 +/- 0,1	H3	L3	$\varnothing N$	N2				
SP TWNOA M12	12	18	28	43	21,5	76	56	32	10	38	4,3	M5	70	0,22	1350	1490
SP TWNOA M16	16	22	35	53	26,5	84	64	40	18	42	5,3	M6	58	0,37	1660	1830
SP TWNOA M20	20	25	41	60	30,0	104	76	45	16	52	6,6	M8	60	0,57	3280	3610
SP TWNOA M25	25	30	50	78	39,0	130	94	60	15	65	8,4	M10	60	1,15	6410	7050
SP TWNOA M30	30	35	60	87	43,5	152	106	68	16	76	8,4	M10	58	1,76	7800	8580
SP TWNOA M40	40	45	77	108	54,0	176	124	86	21,5	88	10,5	M12	55	3,22	13380	14720
SP TWNOA M50	50	50	88	132	66,0	224	160	108	20	112	13,5	M16	55	5,50	19590	21550

Siehe Fußnoten (1) (2) (3) (4) auf Seite 163. Zu Durchmesserspielen siehe Einzelausführungen des Lagerblocks.

Metrisches Zubehör

Zubehör



Im Folgenden wird das Zubehör für die Linear Ball Bushing-Lager und Lagerblöcke einschließlich von Sicherungsringen, äußeren Dichtungen, inneren Dichtungen und elastischen Befestigungen beschrieben.

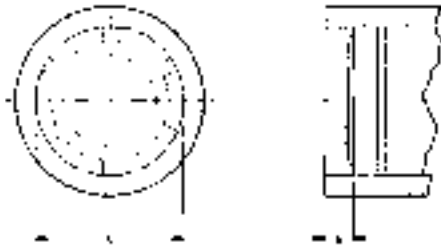
Metrisches Zubehör

Sicherungsringe

Innere Sicherungsringe

Die abgebildeten eindrückbaren Sicherungsringe sind für den Einsatz mit metrischen Ball Bushing-Lagern vorgesehen. Jeder Sicherungsring wird innerhalb der Gehäusebohrung an den Enden des Lagers eingesetzt.

(Abmessungen in mm)

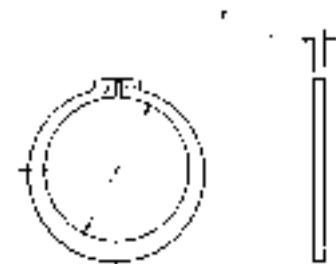


Teilenummer	Zur Verwendung mit Ball Bushing-Lager Nr.	Nenn-Wellendurchmesser	Nenn-Gehäusebohrung A	Min. erforderlicher Endabstand B
PR M08	SP M08 oder MA M08	8	16	1,5
PR M12	SP M12 oder MA M12	12	22	2,0
PR M16	SSE M16 oder MA M16	16	26	2,0
PR M20	SSE M20 oder MA M20	20	32	2,0
PR M25	SSE M25 oder MA M25	25	40	2,0
PR M30	SSE M30 oder MA M30	30	47	2,0
PR M40	SSE M40 oder MA M40	40	62	2,5
PR J16	SSJ M16	16	28	2,0
PR J20	SSJ M20	20	32	2,0
PR J25	SSJ M25	25	40	2,0
PR J30	SSJ M30	30	45	2,0
PR J40	SSJ M40	40	60	2,5

Äußere Sicherungsringe

Äußere Sicherungsringe werden zur Herstellung von einer oder zwei Schultern auf dem Außendurchmesser der metrischen Ball Bushing-Lager verwendet.

(Abmessungen in mm)



Teilenummer	Zur Verwendung mit Ball Bushing-Lager Nr.	Nenn-Wellendurchmesser	T	Freier Durchmesser D
WR M08	SP M08 oder MA M08	8	1,00	14,7
WR M12	SP M12 oder MA M12	12	1,20	20,5
WR M16	SSE M16 oder MA M16	16	1,20	24,2
WR M20	SSE M20 oder MA M20	20	1,50	29,6
WR M25	SSE M25 oder MA M25	25	1,75	36,5
WR M30	SSE M30 oder MA M30	30	1,75	43,5
WR M40	SSE M40 oder MA M40	40	2,00	57,8
WR J16	SSJ M16	16	1,50	27,0
WR J20	SSJ M20	20	1,50	30,0
WR J25	SSJ M25	25	1,75	38,0
WR J30	SSJ M30	30	1,75	43,0
WR J40	SSJ M40	40	2,00	57,0

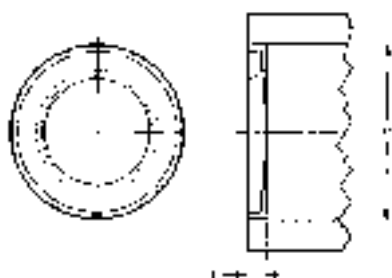
Metrisches Zubehör

Außendichtungen

Außendichtungen für geschlossene metrische Ball Bushing-Lager

Doppelt wirkende Dichtungen zur Verwendung in Gehäusen mit festem Durchmesser.

(Abmessungen in mm)

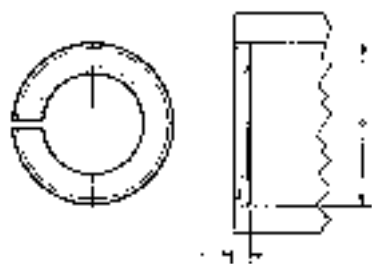


Teilenummer	Zur Verwendung mit Ball Bushing-Lager Nr.	Nenn-Wellendurchmesser	T	Nenn- (1) Gehäusedurchmesser D
SM 08	SP M08 oder MA M08	8	3,0	16
SM 12	SP M12 oder MA M12	12	3,0	22
SM 16	SSE M16 oder MA M16	16	3,0	26
SM 20	SSE M20 oder MA M20	20	4,0	32
SM 25	SSE M25 oder MA M25	25	4,0	40
SM 30	SSE M30 oder MA M30	30	5,0	47
SM 40	SSE M40 oder MA M40	40	5,0	62

Außendichtungen für einstellbare metrische Ball Bushing-Lager

Doppelt wirkende Dichtungen zur Verwendung in Gehäusen mit einstellbarem Durchmesser. Die Dichtungen der ADJ-Serie sind mit einer radialen Vertiefung durch die Kreislinie versehen, um die Einstellung des Durchmessers zu erleichtern.

(Abmessungen in mm)

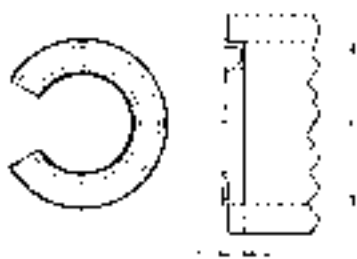


Teilenummer	Zur Verwendung mit Ball Bushing-Lager Nr.	Nenn-Wellendurchmesser	T	Nenn- (1) Gehäusedurchmesser D
SM 08 ADJ	SP M08 oder MA M08	8	3,0	16
SM 12 ADJ	SP M12 oder MA M12	12	3,0	22
SM 16 ADJ	SSE M16 oder MA M16	16	3,0	26
SM 20 ADJ	SSE M20 oder MA M20	20	4,0	32
SM 25 ADJ	SSE M25 oder MA M25	25	4,0	40
SM 30 ADJ	SSE M30 oder MA M30	30	5,0	47
SM 40 ADJ	SSE M40 oder MA M40	40	5,0	62

Außendichtungen für offene metrische Ball Bushing-Lager

Doppelt wirkende Dichtungen zur Verwendung in offenen Gehäusen.

(Abmessungen in mm)



Teilenummer	Zur Verwendung mit Ball Bushing-Lager Nr.	Nenn-Wellendurchmesser	T	Freier Durchmesser D
SM 12 OPN	SP M12 oder MA M12	12	3,20	22
SM 16 OPN	SSE M16 oder MA M16	16	3,20	26
SM 20 OPN	SSE M20 oder MA M20	20	4,20	32
SM 25 OPN	SSE M25 oder MA M25	25	4,20	40
SM 30 OPN	SSE M30 oder MA M30	30	5,15	47
SM 40 OPN	SSE M40 oder MA M40	40	5,15	62

(1) Zur Verwendung in Toleranzbereichen bis zu H7.

60 Case-Wellen

60 Case-Wellen



60 Case-Wellen	170 – 225
60 Case-Produktübersicht.....	173 – 177
Zöllige 60 Case-Wellen	178 – 192
Stützschiene und Stützschiene- anordnungen.....	186 – 189
Stützblöcke.....	190 – 192
Metrische 60 Case-Wellen	193 – 199
Stützschiene und Stützschiene- anordnungen.....	196 – 198
Stützblock.....	199
Schnellmontagewellen.....	200 – 203
Sonderbearbeitung.....	204 – 225

Größen- und Verfügbarkeitstabelle für Standard-60 Case-Wellen

Material	Kohlenstoffstahl										Edelstahl 440 C				Rohrstahl 52100	Edelstahl 316	Aluminium			
	min. 60										min. 50			min. 55	min. 58	20-25	70			
Toleranz-Klasse	L					S	N		D	XL	G	L	S	G	Instrument	L	S	L	AL	
Optionale Merkmale	L	DC	PD CPPE	CPPE	PD	S	DC	N			L	PD								
1/8"														•						
3/16"	•													•						
1/4"	•					•		•			•	•		•				•		
3/8"	•					•		•			•	•		•			•	•		
1/2"	•		•	•	•	•		•			•	•	•	•			•	•		
5/8"	•		•	•	•	•		•			•	•	•	•			•	•		
3/4"	•	•	•	•	•	•		•			•	•	•	•		•	•	•		
7/8"	•	•						•	•											
1"	•	•	•	•	•	•		•	•		•	•	•	•		•	•	•		
1 1/8"	•	•						•	•											
1 1/4"	•	•	•	•	•	•		•	•			•	•	•			•			
1 3/8"	•																			
1 1/2"	•	•	•	•	•	•		•	•			•	•	•		•	•	•		
1 5/8"	•																			
1 3/4"	•	•						•	•											
2"	•	•	•	•	•	•		•	•	•		•	•	•		•	•			
2 1/4"	•	•						•	•											
2 1/2"	•	•						•	•	•			•	•		•	•			
3"	•	•						•	•	•						•	•			
3 1/2"	•	•																		
4"	•							•								•	•			
Katalogseite	179	181	180	180	180	179	181	179	179	179	179	182	182	182	183	183	183	183	184	185

Material	Kohlenstoffstahl			Edelstahl 440C
Härte	min. 60			min. 50
Toleranzklasse	MM (ISO h6)			MM (ISO h6)
Optionale Merkmale	MM	T1	T2	
5 mm	•			•
8 mm	•			•
10 mm	•			•
12 mm	•	•	•	•
15 mm	•			•
16 mm	•	•	•	•
20 mm	•	•	•	•
25 mm	•	•	•	•
30 mm	•	•	•	•
40 mm	•	•	•	•
50 mm	•			•
60 mm	•			•
80 mm	•			•
Katalogseite	193	194	194	195

Thomson 60 Case-Wellen sind auf Länge geschnitten (CTL), in Herstellungslänge (RL), sonderbearbeitet (SM) und als Schnellmontagewellen (QS) erhältlich.

Da alle Wellen von Thomson geschliffen und gehärtet werden, sind nicht aufgeführte Durchmesser und Toleranzen auf Bestellung als Spezialschliff verfügbar. Es bestehen möglicherweise Mindestabnahmemengen.

Toleranzklassen:

- L: Zur Verwendung mit XA-, offenen und einstellbaren Ball Bushing-Lagern und Lagerblöcken sowie Super Ball Bushing-Lagern und Super Smart Ball Bushing-Lagern
- S: Zur Verwendung mit Kugelbuchsen der Ausführung A.
- N: Zur Verwendung mit Nadelrollenlagern
- D: Zur Verwendung mit Thomson Die Set Ball Bushing-Lagern
- G: Mit Kugelnuten zur Verwendung mit Thomson Super Ball Bushing-Lagern
- XL: Zur Verwendung mit XR-Lagern (Kohlenstoffstahl)

Optionale Merkmale:

- PD: Vorgebohrt (Predrilled)
- CPPE: Verchromt mit glatten Enden (Chrome Plated Plain Ends)
- DC: Gehärtete Randschicht (Deep Case)

Größen- und Verfügbarkeitstabelle für Standard-Stützschiene

Typ	SR	SR-PD	SRA	SRA-SS	SRA-TU	LSR	LSR-PD	LSRA	LSRA-CR	XSR	XSRA
Beschreibung	Aluminium-Stützschiene	Aluminium-Stützschiene mit vorgebohrten Löchern	Aluminium-Stützschiene für Welle aus Kohlenstoffstahl	Aluminium-Stützschiene-Baugruppe für Welle aus Edelstahl 440C	Aluminium-Stützschiene für Welle aus Rohrstaht 51200	Untere Stützschiene aus Stahl	Untere Stützschiene aus Stahl mit vorgebohrten Löchern	Untere Stützschiene-Baugruppe aus Stahl für Welle aus Kohlenstoffstahl	Korrosionsbeständige untere Stützschiene-Baugruppe aus Stahl für Welle aus Edelstahl 440C	Extrasteife Gusseisen-Stützschiene	Extrasteife Gusseisen-Stützschiene-Baugruppe
1/2"	•	•	•	•		•	•				
5/8"	•	•	•	•		•	•	•	•		
3/4"	•	•	•	•	•	•	•	•	•		
1"	•	•	•	•	•	•	•	•	•		
1 1/4"	•	•	•	•		•	•	•	•		
1 1/2"	•	•	•	•	•	•	•	•	•		
2"	•	•	•	•	•	•	•			•	•
2 1/2"						•	•				
3"						•	•			•	•
4"						•	•				
Katalogseite	188	188	189	189	189	188	188	189	189	188	189

Größen- und Verfügbarkeitstabelle für Standard-Stützschiene-Baugruppen

Typ	SRM	SRM T1	SRM T2	SRAM T1	SRAM T2	LSRM	LSRM T1	LSRM T2	LSRA M	LSRA M CR
Beschreibung		Untere Stützschiene-Baugruppe aus Stahl für Welle aus Kohlenstoffstahl	Untere Stützschiene aus Stahl mit vorgebohrten Löchern Lochbild T2	Stützschiene-Baugruppe aus Aluminium mit vorgebohrten Löchern Lochbild T1	Stützschiene-Baugruppe aus Aluminium mit vorgebohrten Löchern Lochbild T2	Untere Stützschiene aus Stahl	Untere Stützschiene aus Stahl mit vorgebohrten Löchern Lochbild T1	Untere Stützschiene aus Stahl mit vorgebohrten Löchern Lochbild T2	Untere Stützschiene-Baugruppe aus Stahl für Welle aus Kohlenstoffstahl	Korrosionsbeständiger Stahl
12 mm	•	•	•	•	•	•	•	•		
16 mm	•	•	•	•	•	•	•	•	•	•
20 mm	•	•	•	•	•	• ¹	• ¹	• ¹	• ¹	• ¹
25 mm	•	•	•	•	•	•	•	•	•	•
30 mm	•	•	•	•	•	•	•	•	•	•
40 mm	•	•	•	•	•	• ¹	• ¹	• ¹	• ¹	• ¹
Katalogseite	198	198	198	198	198	198	198	198	198	198

Größen- und Verfügbarkeitstabelle für Standard-Stützblöcke

Typ	ASB	FSB	SB	WM	Typ	ASBM	SBM
Beschreibung	Aluminium-Stützblock	Geflanschter Aluminium-Stützblock	Stahl-Stützblock	Waymount-Halterung	Beschreibung	Aluminium-Stützblock	Stahl-Stützblock
1/4"	•		•		8 mm	•	•
3/8"	•		•		12 mm	•	•
1/2"	•	•	•	•	16 mm	•	•
5/8"			•		20 mm	•	•
3/4"	•	•	•		25 mm	•	•
1"	•	•	•	•	30 mm	•	•
1 1/4"		•	•		40 mm	•	•
1 1/2"	•		•		Katalogseite	199	199
2"				•			
3"				•			
4"				•			
Katalogseite	191	192	191	192			

¹Nicht alle Größen sind vorrätig, es können Mindestbestellmengen gelten.

60 Case - Produktübersicht

Bereits seit über 50 Jahre produziert Thomson Präzisions-Linearwellen für die Thomson Linear Ball Bushing-Lager und viele weitere Anwendungen.

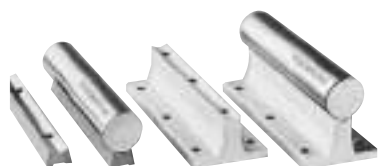
- Wir sind einer von wenigen Herstellern von Linearantriebskomponenten, die ihre Wellen selbst produzieren.
- Wir bieten eine umfassende Auswahl an Linearwellen, die sich nicht nur auf die gängigsten Größen beschränkt.
- Unser Sortiment bietet nicht nur einzelnen Komponenten für Linearsysteme, sondern Komplettlösungen für den Linearantrieb.
- Wir bieten das breiteste Angebot an Wellen, Stützschiene und Stützblöcken in Zoll- und metrischen Maßen auf dem Markt.
- Unsere Prozesse werden fortwährend optimiert, um eine optimale Lagerleistung und maximale Lebensdauer zu gewährleisten.
- Wir führen jährlich Laborprüfungen über Tausende von Stunden durch, um die Qualität unserer Produkte permanent zu sichern.

Auch wenn Wellen für das ungeübte Auge oberflächlich häufig scheinbar gleich aussehen, bestehen jedoch in Abhängigkeit der vom Hersteller gewählten Standards und der verwendeten Herstellungsverfahren erhebliche Leistungsunterschiede. Die Thomson 60 Case-Wellen wurden im Hinblick auf eine gleichmäßige Oberflächenbearbeitung, Rundheit, Geradheit, zylindrische Randhärte und Einhärttiefe entwickelt, um die Anforderungen für Linearlager zu erfüllen. Die Wellen werden permanent optimiert. Im Gegensatz zu herkömmlichen Wellen werden die Thomson 60 Case-Wellen unter Einhaltung höchster Qualitätsstandards in einer nach ISO 9000:2000 zertifizierten Produktionsstätte gefertigt. Wir setzen unser aus 50-jähriger Produktionserfahrung gewonnenes Fachwissen zur kontinuierlichen Weiterentwicklung unserer Techniken ein. Die Verwendung von Thomson 60 Case-Wellen mit Thomson Ball Bushing-Lagern gewährleistet eine optimale Lagerleistung und eine maximale Laufleistung.

Sortiment

Thomson 60 Case-Wellen sind ab Lager in Kohlenstoffstahl, Edelstahl 440 C, Rohrstahl 52100, Edelstahl 316, Kohlenstoffstahl mit Chrombeschichtung, Kohlenstoffstahl mit Vorbohrungen und Edelstahl 440 C mit Vorbohrungen für 3/16 bis 4" Wellendurchmesser erhältlich. Thomson 60 Case-Wellen können montiert oder vormontiert in drei Ausführungen geliefert werden: Standard-Stützschiene des Typs SR, Stützschiene in Flachbauweise des Typs LSR und extrasteife Stützschiene des Typs XSR. Die verfügbaren Durchmesser für die verschiedenen Materialien finden Sie in den Katalog-Datenblättern, oder wenden Sie sich direkt an Thomson. Thomson bietet die breiteste Auswahl an Materialien und Durchmessern aus einer Hand auf dem Markt.

Material



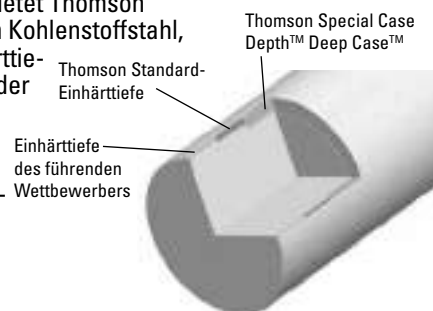
Die Thomson 60 Case-Welle aus Kohlenstoffstahl besteht aus einer hochwertigen, speziell entwickelten Stahllegierung. Kein anderer Hersteller setzt ähnlich hohe Standards und strikte Spezifikationen für den Rohstahl zur Produktion von Linearwellen an. Die chemischen Eigenschaften des Stahls werden angepasst, um eine gleichmäßige, homogene Mikrostruktur und ein adäquates Verhalten bei der Wärmebehandlung zu gewährleisten. Bei Thomson 60 Case-Wellen können Sie sich darauf verlassen, dass Sie konsistent gefertigte Produkte erhalten.

Einsatzhärte

Alle Thomson 60 Case-Wellen werden induktionsgehärtet. Die genaue Härte hängt vom Material ab. Die Thomson 60 Case-Welle aus Kohlenstoffstahl wird auf mindestens 60 Rc induktionsgehärtet. Die „korrosionsbeständige“ Thomson-Welle aus Edelstahl 440C wird auf mindestens 50 Rc gehärtet. Die „korrosionsfeste“ Thomson-Welle aus Edelstahl 316 ist nicht gehärtet. Die Thomson-Welle aus Rohrstahl 52100 wird auf mindestens 58 Rc gehärtet.

Einhärttiefe

Die Einhärttiefe aller Thomson 60 Case-Wellen wird präzise überwacht, um eine gleichbleibende Qualität und optimale Leistung zu gewährleisten. Die extrem harte Oberfläche minimiert den Verschleiß bei der Verwendung als Innenlaufbahn eines Linearlagers und ist beständig gegen den Verschleiß von Dichtlippen, Kerben und Kratzer. Die Standard-Einhärttiefe der Thomson 60 Case-Welle ist in einigen Fällen doppelt so hoch wie bei Produkten von anderen Anbietern. Diese höhere Einhärttiefe sorgt für eine stabilere, gleichmäßigere Mikrostruktur für die Führung von Linearlagern, was sich in einer längeren Wellenlebensdauer niederschlägt. Für Spezialanwendungen bietet Thomson tiefengehärteten Kohlenstoffstahl, wobei die Einhärttiefe das doppelte der üblichen Tiefe beträgt. Hinweise zu spezifischen Einhärttiefen finden Sie in den Katalog-Datenblättern.



Einführung

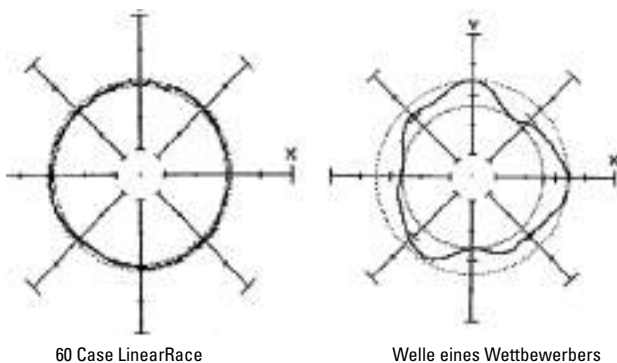
Oberflächengüte

Die Oberfläche ist der wichtigste Faktor für die Laufleistung, Belastungsstufen, den Reibungswiderstand und die Laufruhe. Die Thomson 60 Case-Welle wird spitzenlos geschliffen, um eine weiche Oberfläche mit branchenweit führender Rauheit von max. 8 Ra zu erzielen. Die ausgezeichnete Oberflächenbearbeitung und Härte verbessern die Effizienz und die Lebensdauer von Linearlagern, Wellendichtungen und das optische Gesamterscheinungsbild. Wenn eine Rauheit von 8 Ra nicht ausreicht, sind gegen Aufpreis Oberflächen mit 6 Ra lieferbar. Eine glattere Oberfläche bedeutet eine längere Lagerlebensdauer.

Rundheit

Die Rundheit der Welle ist für Linearaufring-Anwendungen wie Spindeln und Führungen, bei denen die Präzision und die Lebensdauer eine Rolle spielt, von größter Bedeutung. Die Rundheit gewährleistet eine gleichmäßige Verteilung der Lagerbelastung, was sich in einer längeren Haltbarkeit, verlängerter Laufleistung und verbesserten Positioniergenauigkeit niederschlägt. Optisch rund erscheinende Wellen können das Auge täuschen und sich bei genauerer Untersuchung mit Präzisionsinstrumenten als deutlich unrund erweisen. Die Rundheit der Thomson 60 Case-Welle liegt innerhalb von 0,000080 Zoll für Klasse L, S, D, M und 0,000050 Zoll für Klasse N. Unsere Wettbewerber erfassen die Rundheit ihrer Produkte nicht, sie dürfte in etwa bei 0,0002 Zoll liegen. Eine rundere Oberfläche bedeutet eine längere Lagerlebensdauer.

Diese zwei Diagramme aus einer Rundheitsanalyse zeigen im Hinblick auf die Rundheit deutliche Unterschiede zwischen der Thomson 60 Case LinearRace-Welle und Wellen von Wettbewerbern.

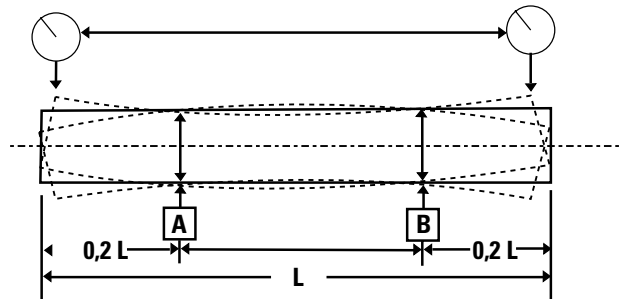


Geradheit

Die Geradheit ist der wichtigste Parameter für die Positioniergenauigkeit eines linearen Kugelbuchsenlager-Systems. Thomson 60 Case-Wellen bieten zum Zeitpunkt des Versands ab Werk eine Geradheit von 0,001 Zoll pro Fuß kumulativ (TIR 0,002"). Durch die Handhabung oder Bearbeitung kann sich das Material nach dem Versand verformen. Wenn die

Geradheit für Ihre Anwendung wichtig ist, sollte die Sonderbearbeitung durch Thomson erfolgen. Die Welle wird in diesem Fall unter Einsatz unserer exklusiven Begradigungs- und Messverfahren begradigt. Der führende Wettbewerber macht keine Angaben zur Geradheit seiner Wellen. Mehr Geradheit bedeutet höhere Präzision.

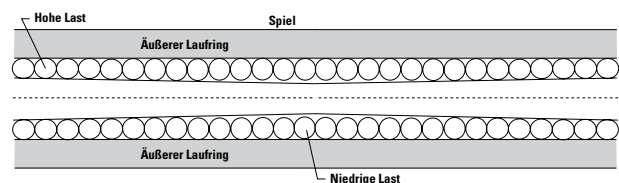
Alle 60 Case LinearRace-Wellen werden überprüft, um sicherzustellen, dass sie die höchsten Qualitätsstandards erfüllen. Die Standardtoleranz für die Geradheit aller 60 Case LinearRace-Wellen beträgt 0,001 Zoll pro Fuß (0,025 mm/300 mm) kumulativ, 0,002 Zoll (0,05 mm) TIR, mit spezieller Geradheit von 0,0005 Zoll (0,012 mm/300 mm) pro Fuß kumulativ, 0,001 Zoll (0,025 mm) TIR erhältlich.



Zylindrizität

Die Zylindrizität ist ein Maß für den Konformitätsgrad der äußeren Oberfläche (Durchmesser entlang der Länge der Welle) mit einem echten Zylinder. Eine hohe Konformität (hohe Zylindrizität) gewährleistet die Rundheit, den Durchmesser und die Geradheit über die gesamte Wellenlänge oder bearbeitete Oberfläche hinweg, d. h. nicht nur an einem bestimmten Punkt. Dies stellt eine gleichmäßige Verteilung der Lagerbelastung sicher, was sich in einer längeren Haltbarkeit, verlängerter Laufleistung und verbesserten Positioniergenauigkeit niederschlägt. Die Konizität ist eine Komponente der Zylindrizität, und alle Thomson 60 Case-Wellen werden mit einer maximalen Konizität von 1/2 der Durchmessertoleranz über die gesamte Wellenlänge hinweg produziert.

Bei Linearlager-Anwendungen kann die Konizität der Wellen anderer Anbieter dazu führen, dass ein Teil des Lagers höher belastet wird. Dies kann die Laufleistung bzw. die Belastbarkeit deutlich verringern. Mit zunehmender Konizität werden die



Kugeln unterschiedlich vorbelastet, was zu vorzeitigem Verschleiß und einer Verringerung der Laufleistung führt.

60 Case - Produktübersicht (Forts.)

Längentoleranz

Thomson 60 Case-Wellen können auf vorgegebene Längen geschnitten werden. Die Standardlängentoleranz beträgt $\pm 1/32$ Zoll für Durchmesser unter 2 Zoll und $\pm 1/16$ Zoll für alle größeren Durchmesser. Spezielle Längentoleranzen sind gegen Aufpreis erhältlich. Alle geschnittenen Wellen werden entgratet, um scharfe Kanten zu entfernen. Die Größe der Standard-Abfasung beträgt ca. $1/32$ Zoll x 45 Grad für Durchmesser bis 1 Zoll und $1/16$ Zoll x 45 Grad für Durchmesser ab 1 Zoll. Gegen Aufpreis sind Abfasungen in speziellen Größen erhältlich.



Vorgebohrte Löcher mit Gewinde

Die Thomson 60 Case-Welle ist ab Lager mit vorgebohrten Löchern mit Gewinde erhältlich, um die Montage einer durchgehenden Stützschiene in Kohlenstoffstahl bzw. Edelstahl 440 C zu ermöglichen. Die durchgehende Abstützung beugt bei schweren Lasten oder langen Hublängen der Wellendurchbiegung vor.

Ihnen unsere Konstrukteure ein Angebot unterbreiten können. Ein Beispiel für eine Sonderbearbeitung finden Sie auf Seite 204.

Präzise Sonderbearbeitung

Thomson 60 Case-Wellen können als Sonderanfertigung gemäß Ihrer Zeichnung oder Anforderungen geliefert werden. Überlassen Sie die Sonderbearbeitung einfach uns. Auf der Grundlage unserer über 50-jährigen Erfahrung bieten wir Ihnen hochqualitative, nach Ihren Vorgaben sonderbearbeitete Wellen, sodass Sie sich voll auf die Konstruktion konzentrieren können. Senden Sie uns per Fax einen Entwurf oder eine Zeichnung, damit

Spezialbeschichtungen

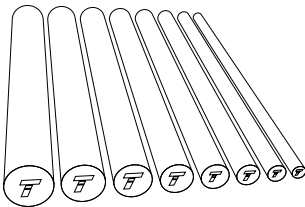
Thomson bietet eine Reihe von korrosionsbeständigen Produkten für den Einsatz in korrosiven Umgebungen. Die Thomson 60 Case-Welle ist beispielsweise ab Lager mit einer dünnen, hochfesten Chromversiegelung mit glatten Enden oder zu 100 % chromversiegelt, schwarzoxidiert und mit einer Armoloy™-Beschichtung erhältlich. Weitere Informationen erhalten Sie von unserem Anwendungstechnik-Team, oder sehen Sie auf Seite 206 nach.

Wie schneidet die Thomson 60 Case-Welle im Vergleich zur Welle des führenden Wettbewerbers ab?

	Thomson	Wettbewerber 1	Wettbewerber 2
Werkstoffe	Kohlenstoffstahl	Kohlenstoffstahl	Kohlenstoffstahl
	Edelstahl 440C	Edelstahl 440C	Edelstahl 440C oder gleichwertig
	Edelstahl 316		Rohrstahl 52100
	Rohrstahl 52100		
	Ultra-leichte Aluminiumwellen*		
Toleranzklassen	L, N, S, D, G, MM	L, S, MM	L, S, MM
Einhärttiefe	0,080"	0,080"	0,035"
Oberflächenbeschaffenheit	max. Rauheit von 8 Ra	10-12 RMS	12 RMS
Rundheit (L-Klasse)	0,000080"	nicht katalogisiert	0,0002"
Geradheit	0,001"/Fuß	0,001-0,002"/Fuß 0,0012"	nicht katalogisiert
Konizität	0,0001"	nicht katalogisiert	0,0004"

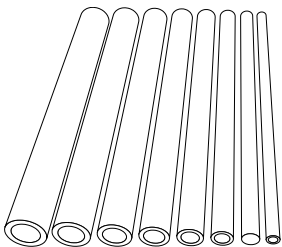
* Aluminium-Spezifikationen finden Sie auf Seite 182.

60 Case LinearRace-Welle für endgestützte Anwendungen



Merkmale der Solid 60 Case LinearRace-Welle:

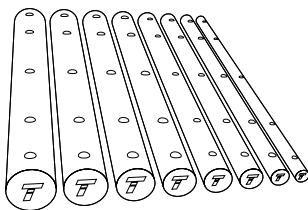
- Durchmesserbereich von 3/16 bis 4 Zoll.
- Rundheit: 80 Millionstel Zoll.
- Einsatzhärte mindestens 60 HRC.
- Oberfläche mit Rauheit von max. 8 Ra Mikrozoll.
- Optional in korrosionsfestem Edelstahl 440C erhältlich (min. 50 HRC).
- Optional mit PrePlate*-Chrombeschichtung erhältlich.
- Die Standardtoleranz für die Geradheit beträgt 0,001 Zoll pro Fuß kumulativ (0,002 TIR), mit spezieller Geradheit von 0,0005 Zoll pro Fuß kumulativ (0,001 TIR) erhältlich.



Merkmale der 60 Case Tubular Lite* LinearRace-Welle:

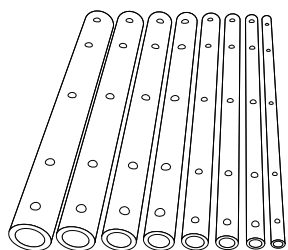
- Weniger Gewicht und Trägheit durch Hohlausführung.
- Durchmesserbereich von 3/4 bis 4 Zoll.
- Rundheit: 80 Millionstel Zoll.
- Einsatzhärte mindestens 58 HRC.
- Oberfläche mit Rauheit von max. 8 Ra Mikrozoll.
- Die Standardtoleranz für die Geradheit beträgt 0,001 Zoll pro Fuß kumulativ (0,002 TIR), mit spezieller Geradheit von 0,0005 Zoll pro Fuß kumulativ (0,001 TIR) erhältlich.

60 Case LinearRace-Welle (vorgebohrt) für durchgehend gestützte Anwendungen



Merkmale der Solid 60 Case LinearRace-Welle mit Montagebohrungen:

- Radiale Gewindebohrungen zur sofortigen Verwendung mit Standard-Lochabstand für 60 Case LinearRace Standard-Stützschiene.
- Durchmesserbereich von 1/2 bis 4 Zoll, über zwei Zoll Sonderbearbeitung (SM) erforderlich.
- Oberfläche mit Rauheit von max. 8 Ra Mikrozoll.
- Härte mindestens 60 HRC.
- Rundheit: 80 Millionstel Zoll.
- Optional in korrosionsfestem Edelstahl 440C erhältlich (min. 50 HRC).
- Optional mit PrePlate*-Chrombeschichtung erhältlich.
- Die Standardtoleranz für die Geradheit beträgt 0,001 Zoll pro Fuß kumulativ (0,002 TIR), mit spezieller Geradheit von 0,0005 Zoll pro Fuß kumulativ (0,001 TIR) erhältlich.

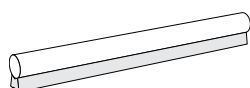


Merkmale der 60 Case Tubular Lite LinearRace-Welle mit Montagebohrungen:

- Weniger Gewicht und Trägheit durch Hohlausführung.
- Mit radialen Bohrungen und Gewindebohrungen zur sofortigen Verwendung lieferbar.
- Standard-Lochabstand für Standard-60 Case LinearRace-Stützschiene.
- Durchmesserbereich von 1 1/2 bis 4 Zoll.
- Rundheit: 80 Millionstel Zoll.
- Einsatzhärte mindestens 58 HRC.
- Oberfläche mit Rauheit von max. 8 Ra Mikrozoll.
- Die Standardtoleranz für die Geradheit beträgt 0,001 Zoll pro Fuß kumulativ (0,002 TIR), mit spezieller Geradheit von 0,0005 Zoll pro Fuß kumulativ (0,001 TIR) erhältlich.

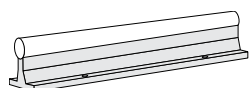
*Handelsmarke von Thomson Industries, Inc. Thomson Industries, Inc. ist in den USA und in anderen Ländern patent- und markenrechtlich geschützt.

60 Case LinearRace-Stützschiene und -Baugruppen für durchgehend gestützte Anwendungen



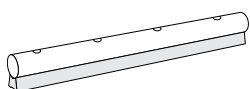
Merkmale der LSR Low Profile 60 Case LinearRace-Stützschiene:

- Durchmesserbereich von 1/2 bis 4 Zoll.
- Mit Standard-Montagebohrungen zur sofortigen Verwendung erhältlich.
- Ohne Montagebohrungen für kundenspezifischen Lochabstand erhältlich.
- Flache Bauweise.
- Unbeschränkte Hublängen.



Merkmale der SR 60 Case LinearRace-Stützschiene und SRA 60 Case LinearRace-Stützschiene-Baugruppe:

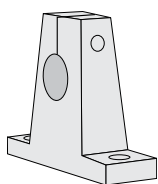
- Durchmesserbereich von 1/2 bis 2 Zoll.
- Mit Standard-Montagebohrungen zur sofortigen Verwendung erhältlich.
- Ohne Montagebohrungen für kundenspezifischen Lochabstand erhältlich.
- Als vorgefertigte, montagebereite Baugruppe erhältlich.
- Leichte, hochfeste Schiene aus Aluminiumlegierung.
- Unbeschränkte Hublängen.



Merkmale der LSRA Smart Rail*-Baugruppe:

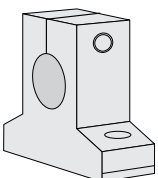
- Durchmesserbereich von 5/8 bis 1 1/2 Zoll.
- Montage durch Verschraubung von oben.
- Stücklängen bis zu 15 Fuß.
- Flache Bauweise.

60 Case LinearRace-Stützvorrichtungen für endgestützte Anwendungen



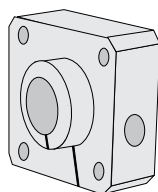
Merkmale des SB 60 Case LinearRace-Wellen-Endstützblocks:

- Größenbereich von 1/4 bis 2 Zoll.
- Einfache Montage mit zwei Befestigungsschrauben.
- Umformbare Eisenlegierung für Größen von 1/2 bis 2 Zoll Durchmesser.
- Durch korrosionsbeständige Beschichtung geschützt.
- Leichte, hochfeste Konstruktion aus Aluminiumlegierung für Größen 1/4 und 3/8 Zoll.



Merkmale des ASB Low Profile 60 Case LinearRace-Wellen-Endstützblocks:

- Größenbereich von 1/4 bis 1 1/2 Zoll.
- Flache Bauweise.
- Einfache Montage mit zwei Befestigungsschrauben.
- Durch korrosionsbeständige Eloxierung geschützt.
- Leichte, hochfeste Konstruktion aus Aluminiumlegierung.



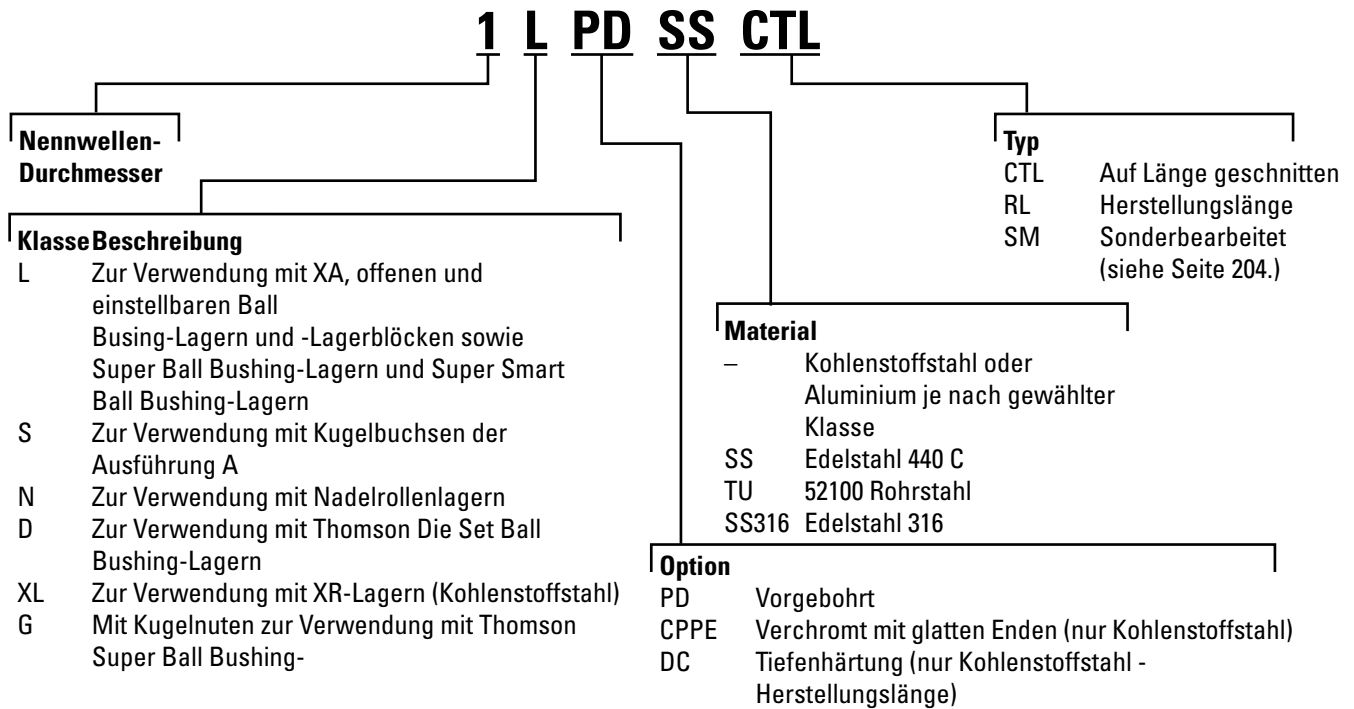
Merkmale des FSB Flanged 60 Case LinearRace-Endstützblocks:

- Erhältlich in Durchmessern von 1/2, 3/4, 1 und 1 1/4 Zoll.
- Geflanschte Montagefläche zum einfachen Zusammenbau.
- Einfache Montage mit vier Befestigungsschrauben.
- Speziell für die Verwendung mit geflanschten Super Smart-Lagerblöcken entwickelt.
- Durch korrosionsbeständige Beschichtung geschützt.
- Leichte, hochfeste Konstruktion aus Aluminiumlegierung.

Zoll - 60 Case-Wellen

Gehärtete und geschliffene 60 Case Precision LinearRace-Welle

Teilenummer - Beschreibung



Al = Aluminiumwellen für die Verwendung mit FluoroNyliner-Lagern

CTL = „Auf Länge geschnitten“ steht für das Schneiden einer Thomson 60 Case-Welle auf die von Ihnen angegebene Länge.

RL = „Herstellungslänge“ bezeichnet eine Welle in voller Länge oder langer Ausführung. Sie wird auf Englisch als „random length“ (zufällige Länge) bezeichnet, da mit einer Rohwelle begonnen wird, die 4 bis 6 Zoll länger als die verwendbare Mindestlänge ist, für die wir garantieren. Die Enden unserer Toleranz werden markiert. Dies ist das Ergebnis unseres Fertigungsprozesses und einer strengen Kontrolle der Rundheitsvorgaben.

Achten Sie auf das Markenlogo



Wenn Sie Thomson-Produkte vorgeben, achten Sie auf das Logo. Achten Sie beim Bestellen von Linearlagern auf Originalprodukte. Alle Thomson 60 Case LinearRace-Wellen sind wie im Bild gezeigt mit einem eingetätzten Thomson-Logo versehen. Wellen, die nicht mit dem Logo versehen sind, sind möglicherweise kein Thomson 60 Case-Originalprodukt. Die Thomson 60 Case-Wellen werden ca. alle 18 bis 22 Zoll mit einem Logo versehen.

Zoll - 60 Case-Wellen

Massiver Kohlenstoffstahl

Härte: min. 60 ROCKWELL C

Oberflächenbeschaffenheit: max. Rauheit von 8 Ra

Rundheit: 0,000080" Klassen L und S / 0,000050" Klasse N

Geradheit: 0,001" pro Fuß kumulativ (0,002" TIR)

Konizität: 0,0001"

Nenn-Durchmesser (Zoll)	Klasse L			Klasse S			Klasse N			Min. Härte Tiefe (Zoll)	Gewicht pro Zoll (lb)
	Basis-Teilenummer	Durchmesser Toleranz (Zoll)	Max. Länge (Zoll)	Basis-Teilenummer	Durchmesser toleranz (Zoll)	Max. Länge (Zoll)	Basis-Teilenummer	Durchmesser toleranz (Zoll)	Max. Länge (Zoll)		
3/16"	3/16 L	0,1870 0,1865	54	–	–	–	–	–	–	0,027	0,008
1/4"	1/4 L	0,2495 0,2490	94	1/4 S	0,2490 0,2485	94	1/4 N	0,2500 0,2498	94	0,027	0,014
3/8"	3/8 L	0,3745 0,3740	166	3/8 S	0,3740 0,3735	166	3/8 N	0,3750 0,3748	166	0,027	0,031
1/2"	1/2 L	0,4995 0,4990	166	1/2 S	0,4990 0,4985	166	1/2 N	0,5000 0,4998	166	0,040	0,055
5/8"	5/8 L	0,6245 0,6240	202	5/8 S	0,6240 0,6235	202	5/8 N	0,6250 0,6248	202	0,040	0,086
3/4"	3/4 L	0,7495 0,7490	202	3/4 S	0,7490 0,7485	202	3/4 N	0,7500 0,7498	202	0,060	0,125
7/8"	7/8 L	0,8745 0,8740	202	–	–	–	7/8 N	0,8750 0,8748	202	0,060	0,170
1"	1 L	0,9995 0,9990	202	1 S	0,9990 0,9985	202	1 N	1,0000 0,9998	202	0,080	0,222
1 1/8"	1 1/8 L	1,1245 1,1240	202	–	–	–	–	1,1250 1,1248	202	0,080	0,281
1 1/4"	1 1/4 L	1,2495 1,2490	202	1 1/4 S	1,2490 1,2485	202	1 1/4 N	1,2500 1,2498	202	0,080	0,348
1 3/8"	1 3/8 L	1,3745 1,3740	202	–	–	–	1 3/8 N	1,3750 1,3747	202	0,080	0,420
1 1/2"	1 1/2 L	1,4994 1,4989	202	1 1/2 S	1,4989 1,4984	202	1 1/2 N	1,5000 1,4997	202	0,080	0,500
1 5/8"	1 5/8 L	1,6245 1,6240	178	–	–	–	1 5/8 N	1,6250 1,6247	178	0,080	0,587
1 3/4"	1 3/4 L	1,7495 1,7490	178	–	–	–	1 3/4 N	1,7500 1,7497	178	0,100	0,681
2"	2 L	1,9994 1,9987	202	2 S	1,9987 1,9980	202	2 N	2,000 1,9997	202	0,100	0,890
2 1/4"	2 1/4 L	2,2494 2,2487	202	–	–	–	2 1/4 N	2,2500 2,2497	202	0,100	1,153
2 1/2"	2 1/2 L	2,4993 2,4985	202	2 1/2 S	2,4985 2,4977	202	2 1/2 N	2,5000 2,4996	202	0,100	1,391
3"	3 L	2,9992 2,9983	202	3 S	2,9983 2,9974	202	3 N	3,0000 2,9996	202	0,100	2,003
3 1/2"	3 1/2 L	3,4990 3,4980	202	–	–	–	–	–	–	0,100	2,726
4"	4 L	3,9988 3,9976	202	4 S	3,9976 3,9964	202	–	–	–	0,100	3,560

Massiver Kohlenstoffstahl

Härte: min. 60 ROCKWELL C

Geradheit: 0,001" pro Fuß kumulativ (0,002" TIR)

Nenn-Durchmesser (Zoll)	Klasse D				Min. Härte Tiefe (Zoll)	Gewicht pro Zoll (lb)
	Basis-Teilenummer	Durchmesser-toleranz (Zoll)	Oberflächenbearbeitung	Max. Länge (Zoll)		
1"	1 D	1,0003 1,0000	max. Rauheit von 8 Ra	202	0,080	0,222
1 1/4"	1 1/4 D	1,2503 1,2500	max. Rauheit von 8 Ra	202	0,080	0,348
1 1/2"	1 1/2 D	1,5003 1,5000	max. Rauheit von 8 Ra	202	0,080	0,500
2"	2 D	2,0003 2,0000	max. Rauheit von 8 Ra	202	0,100	0,890

Konizität: 0,0001"

Rundheit: 0,000080" Klasse D und XL

Nenn-Durchmesser (Zoll)	Klasse XL					Min. Härte Tiefe (Zoll)	Gewicht pro Zoll (lb)
	Basis-Teilenummer	Durchmesser toleranz (Zoll)	Oberflächenbearbeitung	Max. Länge (Zoll)			
2"	2 XL	1,9994 1,9991	max. Rauheit von 4-8 Ra	202		0,100	0,890
3"	3 XL	2,9992 2,9989	max. Rauheit von 4-8 Ra	202		0,100	2,003
4"	4 XL	3,9988 3,9983	max. Rauheit von 6-10 Ra	202		0,100	3,560

Zoll - 60 Case-Wellen

Standardoptionen für Wellen aus Kohlenstoffstahl

Verchromte Enden (CPPE), Vorgebohrt (PD), Vorgebohrt, verchromt mit unbeschichteten Enden (PDCPPE), Vollstahl

Härte: min. 60 ROCKWELL C

Oberflächenbeschaffenheit: max. Rauheit von 8 Ra

Rundheit: 0,000080"

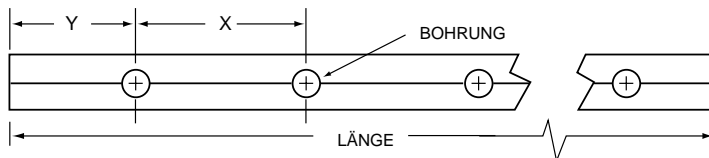
Geradheit: 0,001" pro Fuß kumulativ (0,002" TIR)

Konizität: 0,0001"

Nenn-Durchmesser (Zoll)	Verchromt mit glatten Enden (Chrome Plated Plain Ends)		Min. Härte Tiefe (Zoll)	Gewicht pro Zoll (lb)
	Teilenummer	toleranz Klasse L		
1/2"	1/2 L CPPE	0,4995	166	0,040
		0,4990		
5/8"	5/8 L CPPE	0,6245	202	0,040
		0,6240		
3/4"	3/4 L CPPE	0,7495	202	0,060
		0,7490		
1"	1 L CPPE	0,9995 0,9990	202	0,080
1 1/4"	1 1/4 L CPPE	1,2495	202	0,080
		1,2490		
1 1/2"	1 1/2 L CPPE	1,4994 1,4989	202	0,080
2"	2 L CPPE	1,9994	202	0,100
		1,9987		

CPPE - Enden und Abfasungen sind nicht verchromt

Komplett verchromte Abfasungen sind als Sonderfertigungen erhältlich. Siehe Seite 208.



Nenn-Durchmesser (Zoll)	Vorgebohrt		Vorgebohrt und verchromt		Lochbild X (Zoll +/- 1/64) (nicht kumulativ)	G Standard Gewindegröße	Längentoleranz (Zoll)	Max. Länge (Zoll)	Min. Härte Tiefe (Zoll)	Gewicht pro Zoll (lb)
	Teilenummer Vorgebohrt	L PD Toleranzklasse	Teilenummer Vorgebohrt Verchromte Enden	L PD Toleranzklasse						
1/2"	1/2 L PD	0,4995	1/2 L PDCPPE	0,4995	4	#6-32	+/- 1/32	166	0,040	0,055
		0,4990		0,4990						
5/8"	5/8 L PD	0,6245	5/8 L PDCPPE	0,6245	4	#8-32	+/- 1/32	178	0,040	0,086
		0,6240		0,6240						
3/4"	3/4 L PD	0,7495	3/4 L PDCPPE	0,7495	6	#10-32	+/- 1/32	178	0,060	0,125
		0,7490		0,7490						
1"	1 L PD	0,9995 0,9990	1 L PDCPPE	0,9995 0,9990	6	1/4-20	+/- 1/32	178	0,080	0,222
1 1/4"	1 1/4 L PD	1,2495	1 1/4 L PDCPPE	1,2495	6	5/16-18	+/- 1/32	178	0,080	0,348
		1,2490		1,2490						
1 1/2"	1 1/2 L PD	1,4994 1,4989	1 1/2 L PDCPPE	1,4994 1,4989	8	3/8-16	+/- 1/32	178	0,080	0,500
2"	2 L PD	1,9994	2 L PDCPPE	1,9994	8	1/2-13	+/- 1/16	178	0,100	0,890
		1,9987		1,9987						

Bohrungen sind bis zur Wellenmitte mit Gewinde versehen. Y= Abstand zwischen Schienenende und Mitte der ersten Montagebohrung. Y1=Y2, sofern nicht anders angegeben.

Die Chrombeschichtung ist eine Dünnschichtverchromung mit einer Dicke von 0,00005 – 0,0001 Zoll.

Zoll - 60 Case-Wellen

Beruhigter Stahl, tiefengehärtet – nur in Herstellungslänge

Härte: min. 60 ROCKWELL C

Geradheit: 0,001" pro Fuß kumulativ (0,002" TIR)

Oberflächenbeschaffenheit: max. Rauheit von 8 Ra

Konizität: 0,0001"

Rundheit: 0,000080" Klassen L und S / 0,000050" Klasse N

Nenn-Durchmesser (Zoll)	Klasse L, tiefengehärtet			Klasse N, tiefengehärtet			Min. Härte SS Tiefe (Zoll)	Gewicht pro Zoll (lb)
	Basis-Teilenummer	Durchmesser toleranz (Zoll)	Max. Länge (Zoll)	Basis-Teilenummer	Durchmesser-toleranz (Zoll)	Max. Länge (Zoll)		
3/4"	3/4 L DC	0,7495 0,7490	202	3/4 N DC	0,7500 0,7498	202	0,120	0,125
7/8"	7/8 L DC	0,8745 0,8740	202	7/8 N DC	0,8750 0,8748	202	0,120	0,170
1"	1 L DC	0,9995 0,9990	202	1 N DC	1,0000 0,9998	202	0,160	0,222
1 1/8"	1 1/8 L DC	1,1245 1,1240	202	1 1/8 N DC	1,1250 1,1248	202	0,160	0,281
1 1/4"	1 1/4 L DC	1,2495 1,2490	202	1 1/4 N DC	1,2500 1,2498	202	0,180	0,348
1 1/2"	1 1/2 L DC	1,4994 1,4989	202	1 1/2 N DC	1,5000 1,4997	202	0,180	0,500
1 3/4"	1 3/4 L DC	1,7495 1,7490	178	1 3/4 N DC	1,7500 1,7497	178	0,250	0,681
2"	2 L DC	1,9994 1,9987	202	2 N DC	2,0000 1,9997	202	0,250	0,890
2 1/4"	2 1/4 L DC	2,2494 2,2487	202	2 1/4 N DC	2,2500 2,2497	202	0,250	1,153
2 1/2"	2 1/2 L DC	2,4993 2,4985	202	2 1/2 N DC	2,5000 2,4996	202	0,250	1,391
3"	3 L DC	2,9992 2,9983	202	3 N DC	3,0000 2,9996	202	0,250	2,003
3 1/2"	3 1/2 L DC	3,4990 3,4980	202	–	–	–	0,250	2,726

Zoll - 60 Case-Wellen

LinearRace-Kugelnutenwelle – Massiver Kohlenstoffstahl

Härte: min. 60 ROCKWELL C

Oberflächenbeschaffenheit: max. Rauheit von 8 Ra

Rundheit: 0,000080"

Geradheit: Wellennut 0,002" pro Fuß kumulativ (0,002" TIR)

Konizität: 0,0001"

Nenn-Durchmesser (Zoll)	Basis-Teilenummer	Klasse G		Min. Härte Tiefe (Zoll)	Gewicht pro Zoll (lb)
		Durchmesser toleranz (Zoll)	Max. Länge (Zoll)		
1/4"	1/4 G	0,2495 0,2490	45	0,027	0,014
3/8"	3/8 G	0,3745 0,3740	45	0,027	0,031
1/2"	1/2 G	0,4995 0,4990	45	0,040	0,055
5/8"	5/8 G	0,6245 0,6240	45	0,040	0,086
3/4"	3/4 G	0,7495 0,7490	45	0,060	0,125
1"	1 G	0,9995 0,9990	45	0,080	0,222

Zoll - 60 Case-Wellen

Edelstahl 440C

Härte: min. 50 ROCKWELL C

Oberflächenbeschaffenheit: max. Rauheit von 8 Ra

Rundheit: 0,000080"

Geradheit: 0,001" pro Fuß kumulativ (0,002" TIR)

Konizität: 0,0001"

Nenn-Durchmesser (Zoll)	Klasse L			Klasse S			Min. Härte SS Tiefe (Zoll)	Gewicht pro Zoll (lb)
	Basis-Teilenummer	Durchmesser toleranz (Zoll)	Max. Länge (Zoll)	Basis-Teilenummer	Durchmesser toleranz (Zoll)	Max. Länge (Zoll)		
3/16"	3/16 L SS	0,1870	54					
		0,1865						
1/4"	1/4 L SS	0,2495	94	1/4 S SS	0,2490	94	0,027	0,014
		0,2490			0,2485			
3/8"	3/8 L SS	0,3745	178	3/8 S SS	0,3740	178	0,027	0,031
		0,3740			0,3735			
1/2"	1/2 L SS	0,4995	178	1/2 S SS	0,4990	178	0,040	0,055
		0,4990			0,4985			
5/8"	5/8 L SS	0,6245	178	5/8 S SS	0,6240	178	0,040	0,086
		0,6240			0,6235			
3/4"	3/4 L SS	0,7495	178	3/4 S SS	0,7490	178	0,060	0,125
		0,7490			0,7485			
1"	1 L SS	0,9995	178	1 S SS	0,9990	178	0,080	0,222
		0,9990			0,9985			
1 1/4"	1 1/4 L SS	1,2495	178	1 1/4 S SS	1,2490	178	0,080	0,348
		1,2490			1,2485			
1 1/2"	1 1/2 L SS	1,4994	178	1 1/2 S SS	1,4989	178	0,080	0,500
		1,4989			1,4984			
2"	2 L SS	1,9994	178	2 S SS	1,9987	178	0,100	0,890
		1,9987			1,9980			
2 1/2"	2 1/2 L SS	2,4993	178	2 1/2 S SS	2,4985	178	0,100	1,391
		2,4985			2,4977			

Edelstahl 440C ist „korrosionsbeständig“; aufgrund seines Kohlenstoffgehalts ist er härtbar. Kohlenstoff kann mit der Zeit zu Korrosion führen.

Standardoptionen für Edelstahl 440C vorgebohrt (PD)

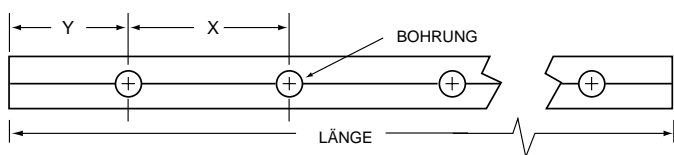
Härte: min. 50 ROCKWELL C

Oberflächenbeschaffenheit: max. Rauheit von 8 Ra

Geradheit: 0,001" pro Fuß kumulativ (0,002" TIR)

Rundheit: 0,000080"

Konizität: 0,0001"



Nenn-Durchmesser (Zoll)	Vorgebohrt		Lochbild X (Zoll +/- 1/64) (nicht kumulativ)	G Standard Gewindegröße	Länge toleranz (Zoll)	Max. Länge (Zoll)	Min. Härte Tiefe (Zoll)	Gewicht pro Zoll (lb)
	Teilenummer Vorgebohrt	L PD Toleranzklasse						
1/2"	1/2 L PD SS	0,4995	4	#6-32	+/- 1/32	166	0,040	0,055
		0,4990						
5/8"	5/8 L PD SS	0,6245	4	#8-32	+/- 1/32	178	0,040	0,086
		0,6240						
3/4"	3/4 L PD SS	0,7495	6	#10-32	+/- 1/32	178	0,060	0,125
		0,7490						
1"	1 L PD SS	0,9995	6	1/4-20	+/- 1/32	178	0,080	0,222
		0,9990						
1 1/4"	1 1/4 L PD SS	1,2495	6	5/16-18	+/- 1/32	178	0,080	0,348
		1,2490						
1 1/2"	1 1/2 L PD SS	1,4994	8	3/8-16	+/- 1/32	178	0,080	0,500
		1,4989						
2"	2 L PD SS	1,9994	8	1/2-13	+/- 1/16	178	0,100	0,890
		1,9987						

Bohrungen sind bis zur Wellenmitte mit Gewinde versehen. Y= Abstand zwischen Schienenende und Mitte der ersten Montagebohrung. Y1=Y2, sofern nicht anders angegeben.

Zoll - 60 Case-Wellen

LinearRace-Kugelnutenwelle – Edelstahl 440C

Härte: min. 50 ROCKWELL C

Rundheit: 0,000080"

Oberflächenbeschaffenheit: max. Rauheit von 8 Ra

Konizität: 0,0001"

Geradheit: Wellennut 0,002" pro Fuß kumulativ

Nenn-Durchmesser (Zoll)	Klasse G			Min. Härte Tiefe (Zoll)	Gewicht pro Zoll (lb)
	Basis-Teilenummer	Durchmesser-toleranz (Zoll)	Max. Länge (Zoll)		
1/4"	1/4 G SS	0,2495	45	0,027	0,014
		0,2490			
3/8"	3/8 G SS	0,3745	45	0,027	0,031
		0,3740			
1/2"	1/2 G SS	0,4995	45	0,040	0,055
		0,4990			
5/8"	5/8 G SS	0,6245	45	0,040	0,086
		0,6240			
3/4"	3/4 G SS	0,7495	45	0,060	0,125
		0,7490			
1"	1 G SS	0,9995	45	0,080	0,222
		0,9990			

Instrument LinearRace-Wellen aus Edelstahl 440C für die Verwendung mit Thomson Instrument Ball Bushing-Lagern

Härte: min. 55 ROCKWELL C

Geradheit: 0,001" pro Zoll kumulativ

Oberflächenbeschaffenheit: max. Rauheit von 4 Ra

Konizität: 0,0001"

Rundheit: 0,000080"

Nenn-Durchmesser (Zoll)	INST-Klasse			Max. Länge (Zoll)	Min. Härte Tiefe (Zoll)	Gewicht pro Zoll (lb)
	Basis-Teilenummer	Durchmesser-toleranz (Zoll)	Längen-toleranz (Zoll)			
1/8"	1/8 INST	0,1248	+/- 0,005	12	0,027	0,004
		0,1247				
3/16"	3/16 INST	0,1873	+/- 0,005	12	0,027	0,008
		0,1872				
1/4"	1/4 INST	0,2498	+/- 0,005	12	0,027	0,014
		0,2497				

Rohrstaahl 52100

Härte: min. 58 ROCKWELL C

Rundheit: 0,000080" Klasse L und S

Oberflächenbeschaffenheit: max. Rauheit von 8 Ra

Konizität: 0,0001"

Geradheit: 0,001" pro Fuß kumulativ (0,002" TIR)

Nenn-Durchmesser (Zoll)	Nenn-ID (Zoll)	Klasse L			Klasse S			Min. Härte Tiefe (Zoll)	Gewicht pro Zoll (lb)
		Basis-Teilenummer	Durchmesser-toleranz (Zoll)	Max. Länge (Zoll)	Basis-Teilenummer	Durchmesser-toleranz (Zoll)	Max. Länge (Zoll)		
3/4"	0,46 0,42	3/4 L TU	0,7495	174	3/4 S TU	0,7490	174	0,060	0,0754
			0,7490			0,7485			
1"	0,63 0,57	1 L TU	0,9995	174	1 S TU	0,9990	174	0,080	0,158
			0,9990			0,9985			
1 1/2"	0,93 0,85	1 1/2 L TU	1,4994	174	1 1/2 S TU	1,4989	174	0,080	0,328
			1,4989			1,4984			
2"	1,32 1,19	2 L TU	1,9994	174	2 S TU	1,9987	174	0,100	0,542
			1,9987			1,9980			
2 1/2"	1,84 1,66	2 1/2 L TU	2,4993	174	2 1/2 S TU	2,4985	174	0,100	0,749
			2,4985			2,4977			
3"	2,20 1,80	3 L TU	2,9992	174	3 S TU	2,9983	174	0,100	1,112
			2,9983			2,9974			
4"	3,30 2,70	4 L TU	3,9988	174	4 S TU	3,9976	174	0,100	1,558
			3,9976			3,9964			

Zoll - 60 Case-Wellen

Edelstahl 316

Härte: min. 20-25 ROCKWELL C

Rundheit: 0,000080"

Oberflächenbeschaffenheit: max. Rauheit von 8 Ra

Geradheit: 0,001" pro Fuß kumulativ (0,002" TIR)

Konizität: 0,0001"

Nenn-Durchmesser (Zoll)	Basis-Teilenummer	Klasse L		Gewicht pro Zoll (lb)
		Durchmessertoleranz (Zoll)	Max. Länge (Zoll)	
1/4"	1/4 L SS316	0,2495 0,2490	94	0,014
3/8"	3/8 L SS316	0,3745 0,3740	138	0,031
1/2"	1/2 L SS316	0,4995 0,4990	138	0,055
5/8"	5/8 L SS316	0,6245 0,6240	138	0,086
3/4"	3/4 L SS316	0,7495 0,7490	138	0,125
1"	1 L SS316	0,9995 0,9990	138	0,222
1 1/4"	1 1/4 L SS316	1,2495 1,2490	138	0,348
1 1/2"	1 1/2 L SS316	1,4994 1,4989	138	0,500
2"	2 L SS316	1,9994 1,9987	138	0,890

Edelstahl 316 ist korrosionsfest und besitzt keinen Kohlenstoffanteil, der zu Korrosion führen würde.

Standardoptionen für Edelstahl 316 vorgebohrt (PD)

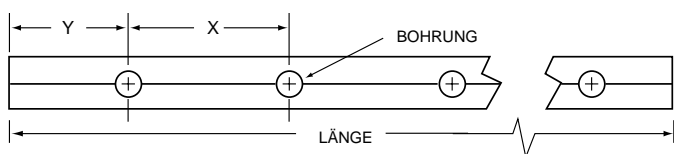
Härte: min. 20-25 ROCKWELL C

Oberflächenbeschaffenheit: max. Rauheit von 8 Ra

Rundheit: 0,000080"

Geradheit: 0,001" pro Fuß kumulativ (0,002" TIR)

Konizität: 0,0001"



Nenn-Durchmesser (Zoll)	Vorgebohrt		Lochbild X (Zoll +/- 1/64) (nicht kumulativ)	G Standard Gewindegröße	Längentoleranz (Zoll)	Max. Länge (Zoll)	Gewicht pro Zoll (lb)
	Teilenummer Vorgebohrt	L PD Toleranzklasse					
1/2"	1/2 L SS316PD	0,4995 0,4990	4	#6-32	+/- 1/32	166	0,055
5/8"	5/8 L SS316PD	0,6245 0,6240	4	#8-32	+/- 1/32	178	0,086
3/4"	3/4 L SS316PD	0,7495 0,7490	6	#10-32	+/- 1/32	178	0,125
1"	1 L SS316PD	0,9995 0,9990	6	1/4-20	+/- 1/32	178	0,222
1 1/4"	1 1/4 SS316PD	1,2495 1,2490	6	5/16-18	+/- 1/32	178	0,348
1 1/2"	1 1/2 SS316PD	1,4994 1,4989	8	3/8-16	+/- 1/32	178	0,500
2"	2 L SS316PD	1,9994 1,9987	8	1/2-13	+/- 1/16	178	0,890

Bohrungen sind bis zur Wellenmitte mit Gewinde versehen. Y= Abstand zwischen Schienenende und Mitte der ersten Montagebohrung. Y1=Y2, sofern nicht anders angegeben.

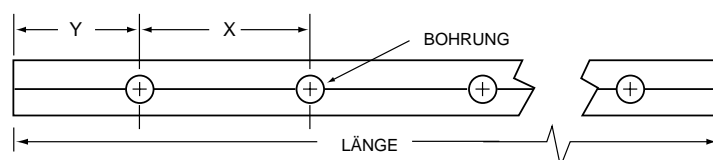
Zoll – Wellen

Ultra-leichte Aluminiumwellen

Härte: min. 70 HRC (Beschichtung)
 Dicke der Beschichtung 0,0015 - 0,002
 Rundheit: max. 0,000080
 Oberflächenbeschaffenheit: max. Rauheit von 16 Ra
 Geradheit: max. 0,001 pro Fuß kumulativ (0,002 TIR)
 Konizität: max. 0,0001
 Max. Länge: 120


Zöllige ultra-leichte Wellen

Nenn-Durchmesser	Teilenummer	Durchmessertoleranz		Längentoleranz	Gewicht pro Zoll (lbs)
		Min.	Max.		
1/4	1/4 AL	0,2488	0,2496	+/- 1/32	0,005
3/8	3/8 AL	0,3738	0,3746	+/- 1/32	0,010
1/2	1/2 AL	0,4988	0,4996	+/- 1/32	0,019
5/8	5/8 AL	0,6238	0,6246	+/- 1/32	0,030
3/4	3/4 AL	0,7488	0,7496	+/- 1/32	0,043
1	1 AL	0,9988	0,9996	+/- 1/32	0,077

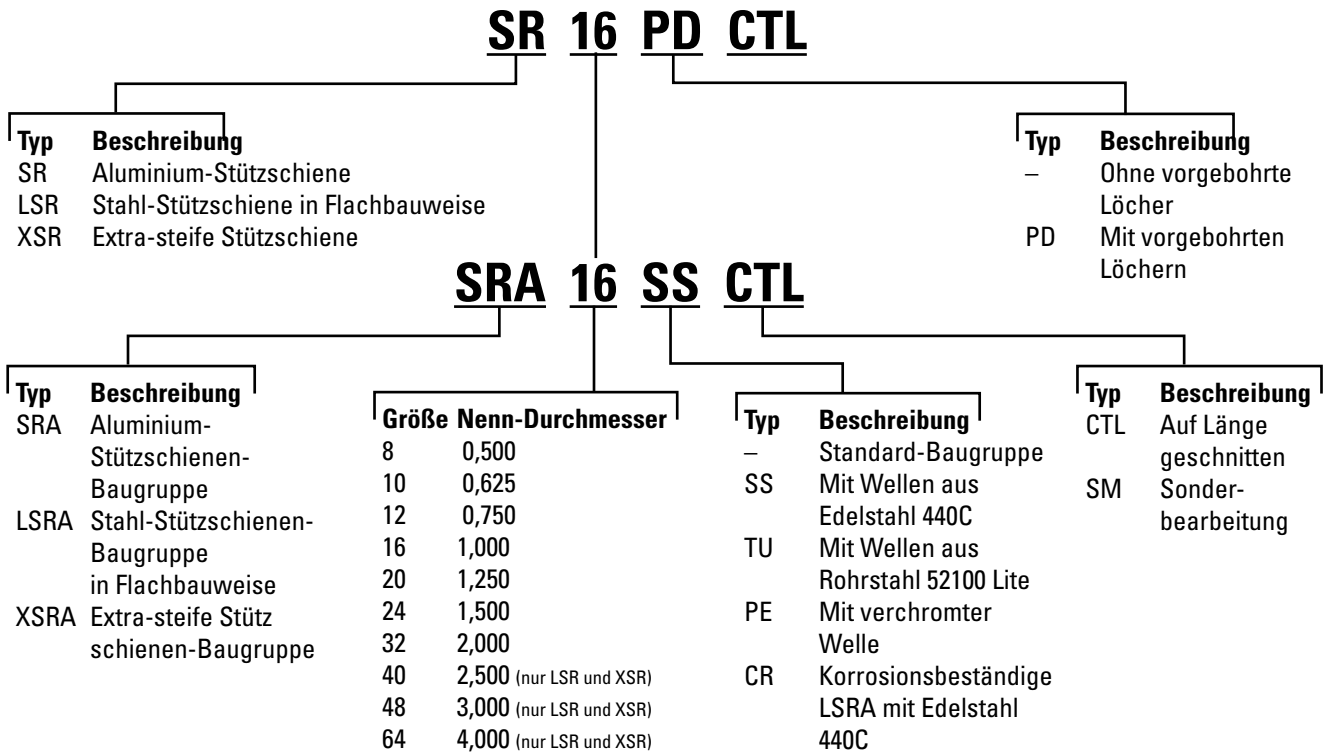

Zöllige ultra-leichte, vorgebohrte Wellen

Nenn-Durchmesser	Teile-nummer	Durchmessertoleranz		Lochbild		Gewindegröße G	Längen-toleranz	Gewicht pro Zoll (lbs)
		Min.	Max.	X	Y			
1/2	1/2 AL PD	0,4988	0,4996	4	2	#6-32	+/- 1/32	0,019
5/8	5/8 AL PD	0,6238	0,6246	4	2	#8-32	+/- 1/32	0,03
3/4	3/4 AL PD	0,7488	0,7496	6	3	#10-32	+/- 1/32	0,043
1	1 AL PD	0,9988	0,9996	6	3	1/4-20	+/- 1/32	0,077

Zoll - Stützschiene- und Stützschiene-Baugruppen

Stützschiene und Baugruppen für durchgehend gestützte Anwendungen

Teilenummer - Beschreibung



Zoll - Stützschiene- und Stützschiene-Baugruppen

Wellenstützschiene SR und SR-PD

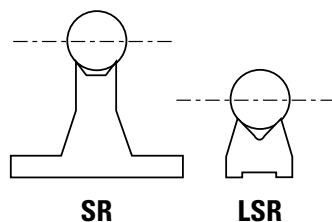
Die kostengünstige Lösung zur Montage von Thomson 60 Case-Wellen

Wellenstützen vereinfachen die Montage von Thomson 60 Case-Wellen. Benutzer von Thomson 60 Case-Wellen sollten den Einsatz dieser kostengünstigen Wellenstützen sorgfältig prüfen Sie sind standardisiert, ab Lager erhältlich und vereinfachen die Wellenmontage. Zusätzlich zu vielen weiteren Vorteilen beseitigen sie viele Probleme, die bei der Konstruktion und Fertigung von Wellenstützvorrichtungen auftreten können. Diese vielseitigen Befestigungen können horizontal oder vertikal und in vielen verschiedenen Anordnungen verwendet werden. Wellenstützschiene sind ohne (SR) oder mit vorgebohrten Montagebohrungen (SR-PD) erhältlich. Stützschiene für Wellen von 1/2 bis 2 Zoll Durchmesser sind in Standardlängen* von 24, 48 und 72 Zoll verfügbar. Bei Bedarf können sie einfach gekürzt werden. Für längere Wellen können die Schiene von Ende zu Ende montiert werden, bei Bedarf mit Passscheiben oder Vergießen, um leichte Abweichungen durch Fertigungstoleranzen auszugleichen. Thomson bietet Wellenstützschiene mit vorgebohrten Montagebohrungen, um die Wellenmontage zu erleichtern.

Wellenstützschiene in Flachbauweise Typ LSR und LSR-PCD

Für Konstruktionen mit geringem Raumbedarf

Wellenstützschiene in Flachbauweise ermöglichen die Konstruktion von kompakteren Linearbewegungssystemen. Die Höhe von der Basis zum mittleren Wellendurchmesser reicht von 9/16 Zoll zum Stützen einer 1/2-Zoll-Welle bis zu max. 3 1/2 Zoll zum Stützen einer 4-Zoll-Welle – 40 % weniger als bei Standard-Stützschiene. Wellenstützschiene in Flachbauweise werden aus Stahl gefertigt, um eine maximale Steifheit der Welle zu gewährleisten. Die offenen linearen Kugelbuchsenlager von Thomson ermöglichen die durchgehende oder abschnittsweise Unterstützung. Die Wellenstützschiene in Flachbauweise werden standardmäßig Längen von 4 Fuß geliefert. Bei Bedarf können sie einfach gekürzt werden. Zum Stützen längerer Wellen können die Schiene unbegrenzt von Ende zu Ende montiert werden. Wellenstützschiene in Flachbauweise sind ohne (LSR) oder mit vorgebohrten Montagelöchern (LSR-PD) zur Abstimmung mit Thomson-Wellen mit Gewindebohrungen (PD) erhältlich. Bei LSR-PD-Schiene werden die Befestigungsschrauben von unten montiert, sodass die Unterseite des Maschinengrundgestells zugänglich sein muss. Die unten in gelb hervorgehobenen LSRA-Baugruppen verwenden von oben verschraubt. Wenn keine der vorgebohrten Standard-Wellenstützschiene in Flachbauweise sich für Ihre Zwecke eignet, kann Thomson eine Ausführung nach Ihren Vorgaben anfertigen. Senden Sie Ausdrucke mit allen erforderlichen Abmessungen, Toleranzen und Mengen an unser Anwendungstechnik-Team.



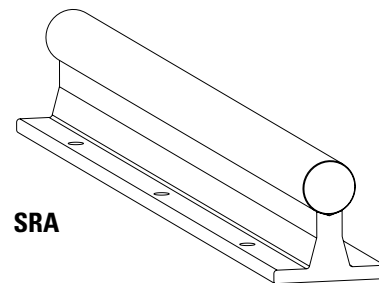
*Die maximale durchgehende Länge beträgt 71,94 Zoll.

www.thomsonlinear.com

Extra-steife Wellenstützschiene

Für XR Ball Bushing-Lagersysteme

Die extra-steifen Wellenstützschiene (XSR) wurden speziell für die Verwendung mit unseren extra-steifen XR Ball Bushing-Lagern entwickelt. XSR-Stützschiene sind in Nennlängen von 24 Zoll erhältlich und werden aus epoxy-pulverbeschichtetem Kugelgraphitguss gefertigt. Sie weisen die höchste Biegefestigkeit aller Wellenunterstützungen von Thomson auf. Für eine schnelle und einfache Montage ist jede extra-steife Stützschiene vorgebohrt und angesenkt, um eine Welle mit vorgebohrtem Gewinde darin zu befestigen und diese Anordnung mit einer flachen, steifen Grundplatte zu verschrauben. XSR-Stützschiene können zur Unterstützung langer Wellen mit Stoßverbindungen montiert werden.



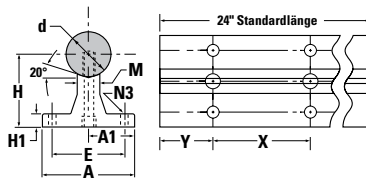
Vormontierte Wellenstützschiene-Baugruppen Typ SRA & LSRA

Thomson 60 Case-Stahlwellen sind jetzt auf Stützschiene montiert zur direkten Verschraubung erhältlich. Die Baugruppen werden passend zugeschnitten in allen Längen und in unbegrenzter Gesamtlänge geliefert (größere Längen werden mit Stoßverbindungen hergestellt, sofern nicht anders angegeben). Die Thomson-Standardstützschiene werden mit gleichmäßig über die Gesamtlänge der Baugruppe verteilten Montagebohrungen geliefert und dienen zur Montage sowohl solider als auch leichtgewichtiger Hohlwellen. Die LSRA verwendet anders als die LSR-PD eine spezielle Welle. Die beiden Befestigungsbolzen für die LSRA werden von oben nach unten montiert, sodass sie problemlos in das Grundgestell einer Maschine eingearbeitet werden kann. Das Lochbild der LSRA entspricht dem der Linearführungen mit Profilschiene und kann einfach als Ersatz für Linearführungen verwendet werden (je nach Lastanforderungen). Es sind korrosionsbeständige untere Stützschiene-Baugruppen (LSRA) erhältlich. Die Stütze ist verzinkt, die Welle besteht aus Edelstahl 440C.

Zoll - Stützschiene- und Stützschiene-Baugruppen

Stützschiene und Baugruppen für durchgehend gestützte Anwendungen

SR/SR-PD 60 Case LinearRace-Stützschiene und -Baugruppen (Abmessungen in Zoll)

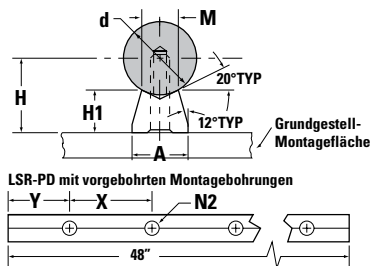


Material: Aluminiumlegierung
(längere Ausführungen erhältlich)

SR Ohne vorge- bohrte Löcher	SR-PD Mit vorge- bohrten Löchern	Nenn- LinearRace- Durchmes- ser d	H ±0,002	H1	A	A1	E	M	N3		LinearRace Befesti- gungsboh- rung N1 (nur PD)	X	Ge- wicht lb/ft
									Boh- rung	Schrau- be			
SR8	SR8-PD	0,500	1,125	0,19	1,50	0,750	1,00	0,25	0,17	#6	#6-32 x 0,88	4	0,60
SR10	SR10-PD	0,625	1,125	0,25	1,63	0,813	1,13	0,31	0,19	#8	#8-32 x 0,88	4	0,80
SR12	SR12-PD	0,750	1,500	0,25	1,75	0,875	1,25	0,38	0,22	#10	#10-32 x 1,25	6	1,00
SR16	SR16-PD	1,000	1,750	0,25	2,13	1,063	1,50	0,50	0,28	1/4	1/4-20 x 1,5	6	1,40
SR20	SR20-PD	1,250	2,125	0,31	2,50	1,250	1,88	0,56	0,34	5/16	5/16-18 x 1,75	6	2,10
SR24	SR24-PD	1,500	2,500	0,38	3,00	1,500	2,25	0,69	0,34	5/16	3/8-16 x 1,75	8	2,60
SR32	SR32-PD	2,000	3,250	0,50	3,75	2,750	2,75	0,88	0,406	3/8	1/2-13 x 2,50	8	4,20

N1 Lochdurchm. umfasst die Schulterbohrung für Zylinderschraube mit Innensechskant. Ausrichtung und Position der Bohrungen
± 0,010, nicht kumulativ Y= Abstand zwischen Schienenende und Mitte der ersten Montagebohrung. Y1=Y2, sofern nicht anders angegeben.

LSR und LSR-PD 60 Case LinearRace-Stützschiene (Abmessungen in Zoll)



Material: Stahllegierung
(längere Ausführungen erhältlich)

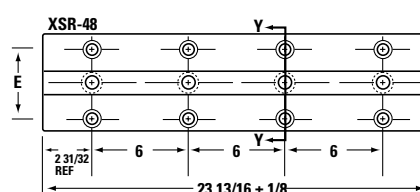
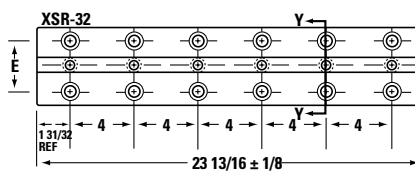
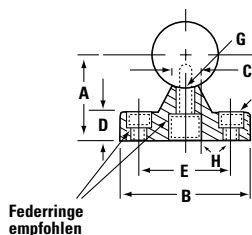
LSR Standard ohne bohrun- gen	LSR-PD Standard mit vorge- bohrten Löchern	Nenn- Durchmes- ser LinearRace d	H ±0,002	H1	A	M	N2		N1	X	Ge- wicht lb/ft
							loch	Schrau- be			
LSR-8	LSR-8-PD	0,500	0,562	0,34	0,37	0,25	0,17	#6-32	4	0,32	
LSR-10	LSR-10-PD	0,625	0,687	0,41	0,45	0,31	0,19	#8-32	4	0,49	
LSR-12	LSR-12-PD	0,750	0,750	0,42	0,51	0,38	0,22	#10-32	6	0,59	
LSR-16	LSR-16-PD	1,000	1,000	0,56	0,69	0,50	0,28	1/4-20	6	1,01	
LSR-20	LSR-20-PD	1,250	1,187	0,63	0,78	0,56	0,34	5/16-18	6	1,27	
LSR-24	LSR-24-PD	1,500	1,375	0,70	0,93	0,69	0,41	3/8-16	8	1,68	
LSR-32	LSR-32-PD	2,000	1,750	0,845	1,180	0,875	0,531	1/2-13	8	2,59	
LSR-40	LSR-40-PD	2,500	2,250	1,125	1,500	1,125	0,687	5/8-11	8	4,48	
LSR-48	LSR-48-PD	3,000	2,750	1,404	1,875	1,375	0,812	3/4-10	8	6,68	
LSR-64	LSR-64-PD	4,000	3,500	1,750	2,500	1,875	1,060	1-8	8	11,8	

Y= Abstand zwischen Schienenende und Mitte der ersten Montagebohrung. Y1=Y2, sofern nicht anders angegeben.

XSR-Wellenstützschiene (Abmessungen in Zoll)

Teile- nummer	Nenn-Wellen- durchmesser	A [†] +0,000/- 0,001	B	C	D	E	Schrau- ben- durch- messer	F Boh- rung	C-Bohrung	Empfohlene Schraube	G Boh- rung	C-Bohrung	H Winkel- grad	Ge- wicht lb/ft
XSR-32	2	2,750	4-1/2	7/8	1	3-1/8	1/2	9/16	1 x 5/8 DP	1/2-13 x 2	9/16	1 x 3/4 DP	15	16
XSR-48	3	4,000	6	1-1/4	1-5/16	4-1/4	5/8	11/16	1 1/4 x 3/4 DP	3/4-10 x 2-3/4	13/16	1 7/16 x 1 1/8 DP	25	31

† Parallelität der Wellenmitte zum Grundgestell innerhalb von 0,0005
Oberflächenmaße im Gusszustand



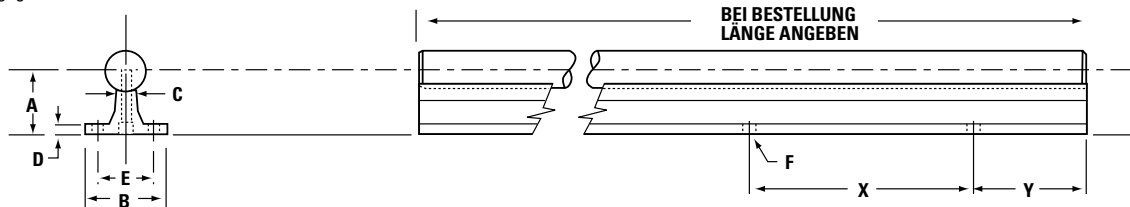
Zoll - Stützschiene- und Stützschiene-Baugruppen

Standard-Wellenschienen-Baugruppen (Abmessungen in Zoll)

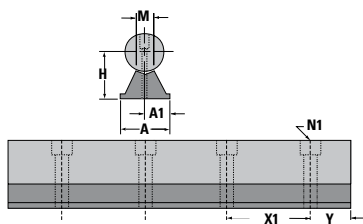
Baugruppennummer			Nenn-durchm. Linearlager-Laufbahn	Abmessungen							Montagebohrungen		Gewicht lb/ft	
Mit Welle aus massivem Kohlenstoffstahl	Mit Welle aus massivem Edelstahl	Mit Rohr-stahl 52100		A ±0,002	B	C	D	E	F		X	SRA und SRA-SS	SRA-TU	
									Schraube	loch				
SRA-8	SRA-8-SS	-	1/2	1,125	1 1/2	1/4	3/16	1	#6	0,169	4	1,26	-	
SRA-10	SRA-10-SS	-	5/8	1,125	1 5/8	5/16	1/4	1 1/8	#8	0,193	4	1,83	-	
SRA-12	SRA-12-SS	SRA-12-TU	3/4	1,500	1 3/4	3/8	1/4	1 1/4	#10	0,221	6	2,50	1,90	
SRA-16	SRA-16-SS	SRA-16-TU	1	1,750	2 1/8	1/2	1/4	1 1/2	1/4	0,281	6	4,06	3,30	
SRA-20	SRA-20-SS	-	1 1/4	2,125	2 1/2	9/16	5/16	1 7/8	5/16	0,343	6	6,28	-	
SRA-24	SRA-24-SS	SRA-24-TU	1 1/2	2,500	3	11/16	3/8	2 1/4	5/16	0,343	8	8,60	6,54	
SRA-32	SRA-32-SS	SRA-32-TU	2	3,250	3 3/4	7/8	1/2	2 3/4	3/8	0,406	8	14,88	10,70	

Stützschiene-material: Strangprofil aus Aluminiumlegierung. Montagebohrungstoleranzen ±0,010 (nicht kumulativ)

Hinweise: Längen über 48 Zoll werden mit Stoßverbindungen montiert. Y= Abstand zwischen Schienenende und Mitte der ersten Montagebohrung. Y1=Y2, sofern nicht anders angegeben.



LSRA 60 Case Smart-Schieneführungen (Abmessungen in Zoll)



(Verschraubung von oben)
Material: Stahllegierung (längere Ausführungen erhältlich)

Teilenummer ⁽³⁾		LinearRace-Wellendurchmesser	H ±0,002	A	A1	M	Montagebohrungen		Gewicht lb/ft
Smart Rail-Baugruppe ⁽¹⁾	Smart Rail-Baugruppe ⁽²⁾						X1	N1	
LSRA10	LSRA10 CR	0,625	0,687	0,45	0,225	0,31	2	#5	1,57
LSRA12	LSRA12 CR	0,750	0,750	0,51	0,255	0,38	3	#6	2,09
LSRA16	LSRA16 CR	1,000	1,000	0,69	0,345	0,5	3	#10	3,67
LSRA20	LSRA20 CR	1,250	1,187	0,78	0,390	0,56	3	5/16	5,86
LSRA24	LSRA24 CR	1,500	1,375	0,93	0,465	0,69	4	3/8	7,68

(1) Besteht aus einer schwarz oxidierten Stahlschiene und einer LinearRace-Welle aus Kohlenstoffstahl (min. HRC 60).

(2) Besteht aus einer verzinkten Stahlschiene und einer LinearRace-Welle aus Edelstahl 440C (min. HRC 50).

(3) Länge der Baugruppe bei Bestellung angeben. Beispiel: LSRA M20 x 24 Zoll

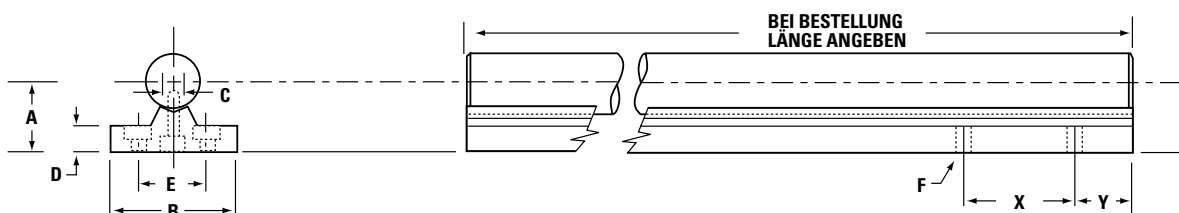
Das Maß Y ist an beiden Enden gleich, sofern vom Kunden nicht anders angegeben.

HINWEIS: LSRA's verwenden keine vorgebohrten Standard-Wellen. Die Wellen erfordern ein anderes Lochbild und eine andere Konfiguration.

XSRA extra-steife Wellenschienen-Baugruppen (Abmessungen in Zoll)

Baugruppennummer			LinearRace Wellendurchmesser	Abmessungen							Montagebohrungen		Gewicht lb/ft	
Mit Welle aus massivem Kohlenstoffstahl	Mit Welle aus Kohlenstoffstahlrohr	A +0,000/-0,001		B	C	D	E	F			X	XSRA	XSRA-TU	
								Schraubendurchm.	loch	C-Bohrung				
XSRA-32	XSRA-32-TU	2	2,750	4 1/2	7/8	1	3 1/8	1/2	9/16	1 x 5/8 DP	4	40,04	22,50	
XSRA-48	XSRA-48-TU	3	4,000	6	1 1/4	15/16	4 1/4	5/8	11/16	1 1/4 x 3/4 DP	6	73,72	49,70	

Hinweis: Längen über 24 Zoll werden mit Stoßverbindungen montiert. Y= Abstand zwischen Schienenende und Mitte der ersten Montagebohrung. Y1=Y2, sofern nicht anders angegeben.



Zoll – Stützblöcke

Stützblöcke für endgestützte Anwendungen

Teilenummer - Beschreibung

ASB 16

Typ	Beschreibung	Größe	Nenn-Durchmesser
ASB	Low Profile 60 Case LinearRace-Wellen-Endstützblock	4	0,250
SB	Standard 60 Case LinearRace-Wellen-Endstützblock	6	0,375
FSB	Geflanschter 60 Case LinearRace-Endstützblock	8	0,500
WM	Waymount-Stützblock	10	0,625
		12	0,750
		16	1,000
		20	1,250
		24	1,500
		32	2,000
		48	3,000
		64	4,000

Alle Größen sind nicht für alle Stützblock-Ausführungen erhältlich.
Die verfügbaren Größen finden Sie in den jeweiligen Produkttabellen.

Zoll – Stützblöcke

Wellenstützblöcke – Typ ASB und SB

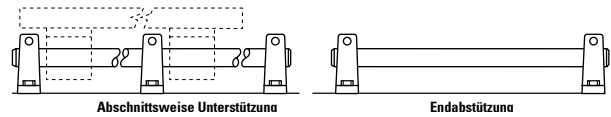
Zur Endunterstützung oder abschnittsweisen Unterstützung

Wellenstützblöcke dienen zur Endunterstützung oder abschnittsweisen Unterstützung für leichte Lasten, wenn eine leichte Wellendurchbiegung kein Problem darstellt. Anders als Wellenstützschienen ermöglichen Blöcke keine Durchführung von offenen Ball Bushing-Lagern in Längsrichtung. Wellenstützblöcke des Typs SB gestatten das Aufspannen von Wellen und machen Bolzen zur Beibehaltung der Wellenposition überflüssig. Für Hochpräzisionsanwendungen sollte die Lagerung ausgeglichen werden, um die

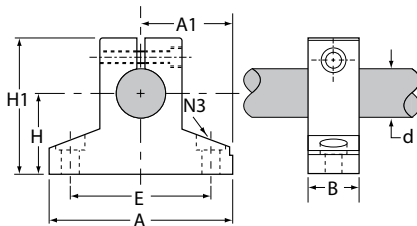


Wirkung von Variationen der Basisoberfläche oder Fertigungstoleranzen zwischen Böcken auszugleichen.

Die Wellenblöcke vom Typ ASB sind aus hochfestem extrudiertem Aluminium gefertigt und dienen zur Endunterstützung oder abschnittsweisen Unterstützung für Lasten, die an einer Seite der Basis eine Bezugskante besitzen. Dies ergibt eine innerhalb von $\pm 0,001$ Zoll parallel zur Wellenmitte verlaufende Oberfläche, welche die Wellenausrichtung vereinfacht.



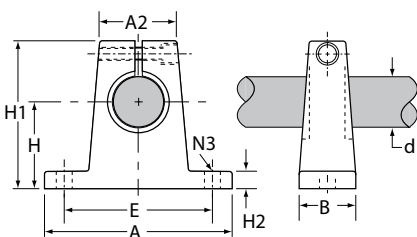
ASB 60 Case LinearRace-Wellen-Endstützblöcke (Abmessungen in Zoll)



Material: Aluminiumlegierung

Teilenummer ⁽²⁾	Nenn-LinearRace-Durchmesser d	H $\pm 0,001$	H1	A	A1 $\pm 0,001$	B	E	N3		Gewicht lb
								Bohrung	Schraube	
ASB-4	0,250	0,500	0,89	1,50	0,750	0,50	1,12	0,16	#6	0,06
ASB-6	0,375	0,562	1,00	1,62	0,813	0,56	1,25	0,16	#6	0,08
ASB-8	0,500	0,875	1,48	2,00	1,000	0,63	1,50	0,19	#8	0,11
ASB-12	0,750	1,125	1,95	2,50	1,250	0,75	2,00	0,22	#10	0,22
ASB-16	1,000	1,375	2,48	3,25	1,625	1,00	2,50	0,28	1/4	0,44
ASB-24	1,500	2,000	3,50	4,75	2,375	1,25	3,50	0,34	5/16	1,16

SB 60 Case LinearRace-Wellen-Endstützblöcke (Abmessungen in Zoll)



Material: Umformbares Eisen für Größen von 0,5 bis 2 Zoll.
Aluminiumlegierung für Größen von 0,25 bis 0,375 Zoll.

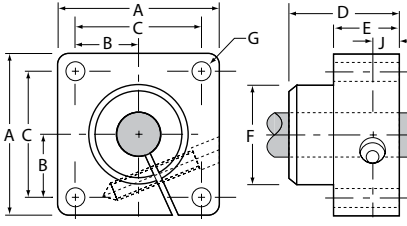
Teilenummer ⁽²⁾	Nenn-LinearRace-Durchmesser d	H $\pm 0,002$	H1	H2	A	A2	B	E 0,010	N3		Gewicht lb
									loch	Schraube	
SB-4	0,250	0,687	1,06	0,25	1,50	0,63	0,50	1,125	0,16	#6	0,03
SB-6	0,375	0,750	1,19	0,25	1,63	0,69	0,56	1,250	0,16	#6	0,05
SB-8	0,500	1,000	1,63	0,25	2,00	0,75	0,63	1,500	0,19	#8	0,30
SB-10	0,625	1,000	1,75	0,31	2,50	0,88	0,69	1,875	0,22	#10	0,40
SB-12	0,750	1,250	2,13	0,31	2,75	1,00	0,75	2,000	0,22	#10	0,50
SB-16	1,000	1,500	2,56	0,38	3,25	1,38	1,00	2,500	0,28	0,25	1,0
SB-20	1,250	1,750	3,00	0,44	4,00	1,75	1,13	3,000	0,34	0,31	2,0
SB-24	1,500	2,000	3,50	0,50	4,75	2,00	1,25	3,500	0,34	0,31	2,6
SB-32	2,000	2,500	4,50	0,63	6,00	2,63	1,50	4,500	0,41	3/8	4,8

Zoll – Wellenstützblöcke

Wellenstützblöcke – Typ FSB

Thomson Wellenstützblöcke mit Flansch ermöglichen eine senkrechte Montage ohne den Einsatz spezieller Adapterhalterungen.

FSB Geflanschte 60 Case LinearRace-Wellen-Endstützblöcke (Abmessungen in Zoll)

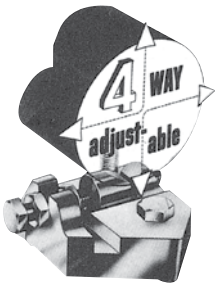


Teile- num- mer	Nenn- Durchmes- ser LinearRace d	A ± 0,001	B	C 0,010	D	E	F	G		J	Ge- wicht lb
								loch	Schraube		
FSB-8	0,500	1,63	0,63	1,250	0,88	0,50	1,00	0,81	#8	0,25	0,3
FSB-12	0,750	2,38	0,88	1,750	1,00	0,63	1,25	0,21	#10	0,31	0,6
FSB-16	1,000	2,75	1,06	2,125	1,25	0,63	1,50	0,27	1/4	0,31	0,8
FSB-20	1,250	3,13	1,19	2,375	1,38	0,75	1,75	0,27	1/4	0,38	0,9

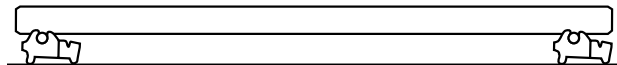
Material: Aluminiumlegierung

Waymount-Halterung

Zur einstellbaren Unterstüzung



Für die Verwendung mit Roundway-Lagern konzipiert. Zwei oder mehr dieser Stützblöcke können zur abschnittweisen Unterstüzung und Einstellung entlang der Länge der Welle verwendet werden. Anders als Wellenstützschienen ermöglichen Waymount-Stützen keine Durchföhrung von offenen Ball Bushing-Lagern in Längsrichtung. Wenn eine Durchföhrung über Waymount-Stützen erforderlich ist, sollten Roundway-Lager verwendet werden. Offene Ball Bushing-Lager können nur bei geringen seitlichen Belastungen und zusammen mit einem Adapterblock verwendet werden. Entsprechende Empfehlungen erhalten Sie vom Werk.



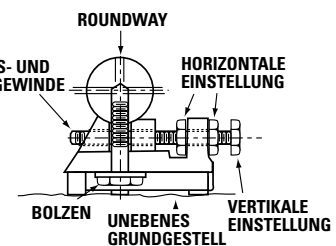
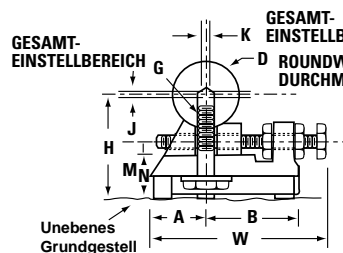
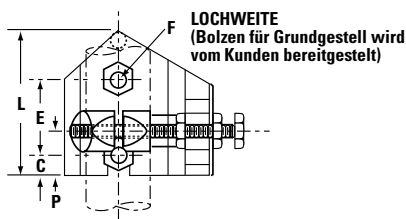
Endabstüzung

Waymount-Stützblöcke (Abmessungen in Zoll)

Waymount Teilenum- mer	D RoundWay Durchmes- ser	L	H †	W	A	B	C	E	F	G	J	K	M	N	P	Gewicht (lbs)
WM-8	1/2	1 1/2	1 1/16	1 3/4	1/2	7/8	1/4	3/4	7/32	8-32	3/64	3/32	11/16	1/2	7/16	0,2
WM-16	1	2	1 1/2	2 1/2	3/4	1 1/4	5/16	1 1/16	9/32	1/4-28	1/16	1/8	13/16	11/16	11/16	0,5
WM-24	1 1/2	2 1/2	2	3 1/2	1 3/16	1 5/8	7/16	1 3/16	11/32	5/16-24	1/8	1/8	1	3/4	3/4	1,1
WM-32	2	3	2 1/2	4	1 7/16	1 7/8	1/2	1 3/8	13/32	3/8-24	1/8	1/8	1 1/4	15/16	1	1,8
WM-48	3	5	4 5/16	6 3/4	2 3/8	3 3/8	3/4	2 5/8	21/32	5/8-18	1/8	1/8	2 1/4	1 5/8	1 1/2	10,2
WM-64	4	6 1/2	5 7/16	8 1/2	3	4 1/4	1	3 1/8	25/32	3/4-16	1/8	1/8	2 3/4	2	2	21,2

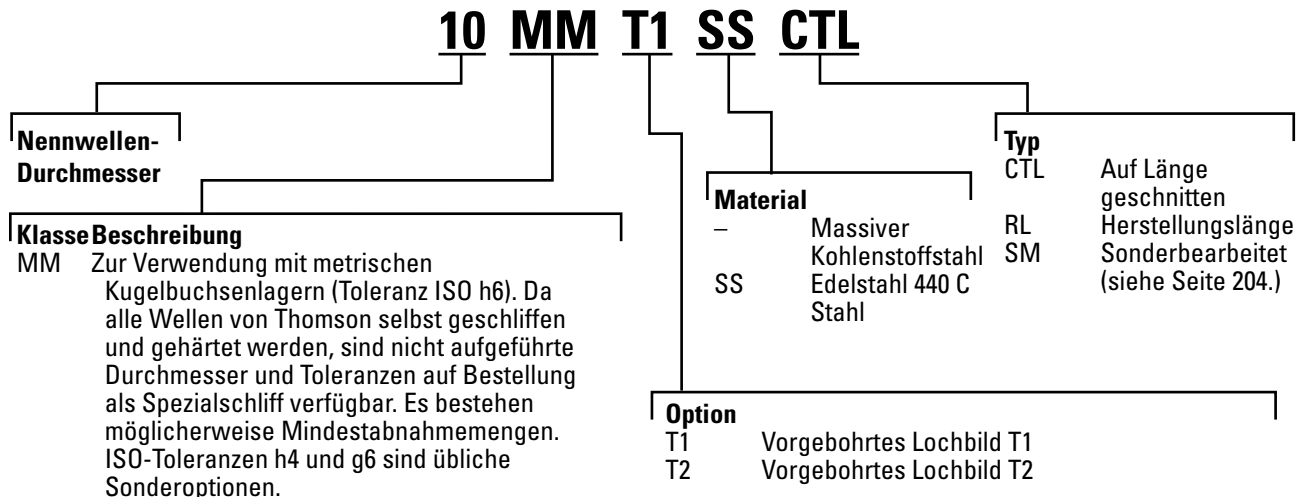
Wellenzwischengrößen: Waymount-Stützblöcke eignen sich für alle Wellengrößen zwischen 3/8 und 6 Zoll. Verwenden Sie Waymount-Stützblöcke in der Größe, die Ihrem jeweiligen Wellendurchmesser am nächsten ist. Liegt der Wellendurchmesser zwischen zwei Waymount-Stützblöcken, wählen sie den nächstgrößeren. Die durchschnittliche Zentrierhöhe „H“ variiert zwischen verschiedenen Wellendurchmessern.

† Bitte beachten Sie die unterschiedlichen Maße der Wellenmittellinie bei Schienen, Blöcken und Waymount-Stützen. Bei gleichzeitiger Verwendung mit einer Welle wird ein Ausgleich durch entsprechende Beilagen empfohlen.



Gehärtete und geschliffene 60 Case Precision LinearRace-Welle

Teilenummer - Beschreibung



CTL = „Auf Länge geschnitten“ steht für das Schneiden einer Thomson 60 Case-Welle auf die von Ihnen angegebene Länge.

RL = „Herstellungslänge“ bezeichnet eine Welle in voller Länge oder langer Ausführung. Sie wird auf Englisch als „random length“ (zufällige Länge) bezeichnet, da mit einer Rohwelle begonnen wird, die 4 bis 6 Zoll länger als die verwendbare Mindestlänge ist, für die wir garantieren. Die Enden unserer Toleranz werden markiert. Dies ist das Ergebnis unseres Fertigungsprozesses und einer strengen Kontrolle der Rundheitsvorgaben.

Massiver Kohlenstoffstahl

Härte: min. 60 ROCKWELL C
Oberflächenbeschaffenheit: max. Rauheit von 8 Ra
Geradheit: 0,0254 mm (0,001") pro Fuß kumulativ
(0,051 mm/0,002" TIR)

Rundheit: 0,0020 mm (0,000080") Klasse MM
Konizität: 0,0025 mm (0,001")

Nenn-Durchmesser (mm)	Basis-Teilenummer	Durchmessertoleranz		Min. Nutzlänge		Min. Härtetiefe		Gewicht pro m (kg)	Gewicht pro Zoll (lb)
		(mm)	(Zoll)	(mm)	(Zoll)	(mm)	(Zoll)		
5	5 MM	5,00	0,1969	1905	54	0,69	0,027	0,16	0,009
		4,99	0,1965						
8	8 MM	8,00	0,3150	4216	166	0,69	0,027	0,39	0,022
		7,99	0,3146						
10	10 MM	10,00	0,3937	4216	166	0,69	0,027	0,63	0,035
		9,99	0,3932						
12	12 MM	12,00	0,4724	4216	166	1,02	0,04	0,89	0,050
		11,99	0,4720						
15	15 MM	15,00	0,5906	4521	202	1,02	0,04	1,38	0,077
		14,99	0,5902						
16	16 MM	16,00	0,6299	4521	202	1,02	0,04	1,57	0,088
		15,99	0,6295						
20	20 MM	20,00	0,7874	4521	202	1,52	0,06	2,47	0,138
		19,99	0,7869						
25	25 MM	25,00	0,9843	4521	202	2,03	0,08	3,87	0,216
		24,99	0,9838						
30	30 MM	30,00	1,1811	4521	202	2,03	0,08	5,57	0,311
		29,99	1,1806						
40	40 MM	40,00	1,5748	4521	202	2,03	0,08	9,90	0,553
		39,99	1,5743						
50	50 MM	50,00	1,9685	4521	202	2,54	0,1	15,46	0,864
		49,98	1,9679						
60	60 MM	60,00	2,3622	4521	202	2,54	0,1	22,19	1,240
		59,98	2,3615						
80	80 MM	80,00	3,1496	5130	202	2,54	0,1	39,55	2,210
		79,97	3,1486						

Standardherstellungslänge (RL). Die minimale Nutzlänge ist 4521 mm (178").

Metrisch - 60 Case-Wellen

Standardoptionen für vorgebohrte Welle aus Kohlenstoffstahl (T1 und T2)

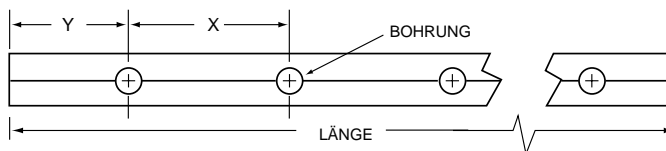
Härte: min. 60 ROCKWELL C

Oberflächenbeschaffenheit: max. Rauheit von 8 Ra

Rundheit: 0,0020 mm (0,00080") Klasse MM

Geradheit: 0,0254 mm (0,001") pro Fuß kumulativ
(0,051 mm/0,002" TIR)

Konizität: 0,0025 mm (0,001")



T1 vorgebohrt

Nenn-Durchmesser (mm)	Basis-Teilenummer	MMT1 Durchmesser-toleranz		X		G Standardgröße	Min. Nutzlänge		Min. Härtetiefe		Gewicht pro mm (kg)	Gewicht pro Zoll (lb)
		(mm)	(Zoll)	(mm)	(Zoll)		(mm)	(Zoll)	(mm)	(Zoll)		
12	12 MM T1	12,00	0,4724	75	2,953	M4	4216	166	1,02	0,04	0,89	0,050
		11,99	0,4720									
16	16 MM T1	16,00	0,6299	100	3,937	M5	4521	178	1,02	0,04	1,57	0,088
		15,99	0,6295									
20	20 MM T1	20,00	0,7874	100	3,937	M6	4521	178	1,52	0,06	2,47	0,138
		19,99	0,7869									
25	25 MM T1	25,00	0,9843	120	4,724	M8	4521	178	2,03	0,08	3,87	0,216
		24,99	0,9838									
30	30 MM T1	30,00	1,1811	150	5,906	M10	4521	178	2,03	0,08	5,57	0,311
		29,99	1,1806									
40	40 MM T1	40,00	1,5748	200	7,874	M10	4521	178	2,03	0,08	9,90	0,553
		39,99	1,5743									

Y= Abstand zwischen Schienenende und Mitte der ersten Montagebohrung. Y1=Y2, sofern nicht anders angegeben.

T2 vorgebohrt

Nenn-Durchmesser (mm)	Basis-Teilenummer	MMT1 Durchmesser-toleranz		X		G Standardgröße	Min. Nutzlänge		Min. Einhärtetiefe		Gewicht pro mm (kg)	Gewicht pro Zoll (lb)
		(mm)	(Zoll)	(mm)	(Zoll)		(mm)	(Zoll)	(mm)	(Zoll)		
12	12 MM T2	12,00	0,4724	120	4,724	M4	4216	166	1,02	0,04	0,89	0,050
		11,99	0,4720									
16	16 MM T2	16,00	0,6299	150	5,906	M5	4521	178	1,02	0,04	1,57	0,088
		15,99	0,6295									
20	20 MM T2	20,00	0,7874	150	5,906	M6	4521	178	1,52	0,06	2,47	0,138
		19,99	0,7869									
25	25 MM T2	25,00	0,9843	200	7,874	M8	4521	178	2,03	0,08	3,87	0,216
		24,99	0,9838									
30	30 MM T2	30,00	1,1811	200	7,874	M10	4521	178	2,03	0,08	5,57	0,311
		29,99	1,1806									
40	40 MM T2	40,00	1,5748	300	11,811	M10	4521	178	2,03	0,08	9,90	0,553
		39,99	1,5743									

Y= Abstand zwischen Schienenende und Mitte der ersten Montagebohrung. Y1=Y2, sofern nicht anders angegeben.

Metrisch - 60 Case-Wellen

Edelstahl 440 C

Härte: min. 50 ROCKWELL C

Oberflächenbeschaffenheit: max. Rauheit von 8 Ra

Geradheit: 0,0254 mm (0,001") pro Fuß kumulativ
(0,051 mm/0,002" TIR)

Rundheit: 0,0020 mm (0,000080") Klasse MM

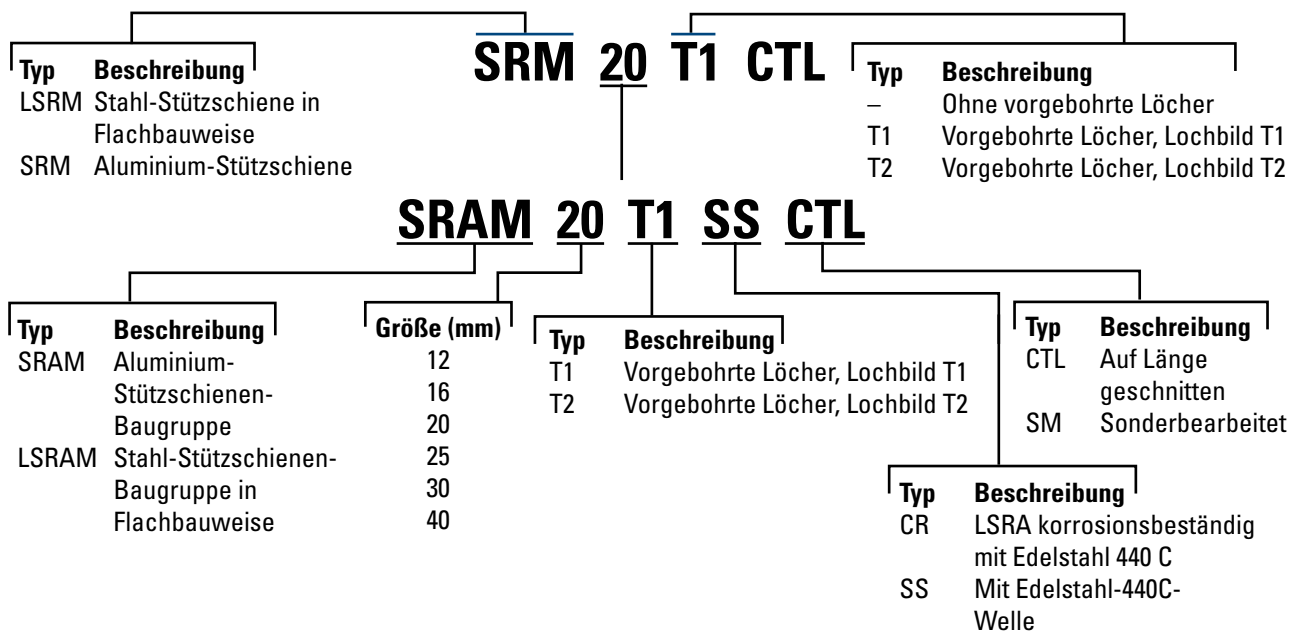
Konizität: 0,0025 mm (0,001")

Nenn-Durchm. (mm)	Basis-Teilenummer	Durchmessertoleranz		Min. Nutzlänge		Min. Härtetiefe		Gewicht pro mm (kg)	Gewicht pro Zoll (lb)
		(mm)	(Zoll)	(mm)	(Zoll)	(mm)	(Zoll)		
5	Edelstahl 5 MM	5,00	0,1969	1905	54	0,69	0,027	0,16	0,009
		4,49	0,1965						
8	Edelstahl 8 MM	8,00	0,3150	4216	178	0,69	0,027	0,39	0,022
		7,99	0,3146						
10	Edelstahl 10 MM	10,00	0,03937	4216	178	0,69	0,027	0,63	0,035
		9,99	0,3932						
12	Edelstahl 12 MM	12,00	0,4724	4216	178	1,02	0,04	0,89	0,050
		11,99	0,4720						
16	Edelstahl 16 MM	16,00	0,6299	4521	178	1,02	0,04	1,57	0,088
		15,99	0,6295						
60	Edelstahl 60 MM	60,00	2,3622	4521	178	2,54	0,1	22,19	1,240
		59,98	2,3615						
25	Edelstahl 25 MM	25,00	0,9843	4521	178	2,03	0,08	3,87	0,216
		24,99	0,9838						
30	Edelstahl 30 MM	30,00	1,1811	4521	178	2,03	0,08	5,57	0,311
		29,99	1,1806						
40	Edelstahl 40 MM	40,00	1,5748	4521	178	2,03	0,08	9,90	0,553
		39,99	1,5743						
50	Edelstahl 50 MM	50,00	1,9685	4521	178	2,54	0,1	15,46	0,864
		49,98	1,9679						

Metrisch - Stützschiene- und Stützschiene-Baugruppen

Stützschiene und Baugruppen für durchgehend gestützte Anwendungen

Teilenummer - Beschreibung



Wellenstützschiene Typ SRM, SRM-T1 & SRM-T2

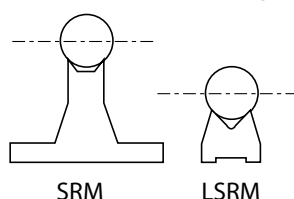
Die kostengünstige Lösung zur Montage von Thomson 60 Case-Wellen

Wellenstützen vereinfachen die Montage von Thomson 60 Case-Wellen. Benutzer von Thomson 60 Case-Wellen sollten den Einsatz dieser kostengünstigen Wellenstützen sorgfältig prüfen Sie sind standardisiert, ab Lager erhältlich und vereinfachen die Wellenmontage. Zusätzlich zu vielen weiteren Vorteilen beseitigen sie viele Probleme, die bei der Konstruktion und Fertigung von Wellenstützvorrichtungen auftreten können. Diese vielseitigen Befestigungen können horizontal oder vertikal und in vielen verschiedenen Anordnungen verwendet werden. Wellenstützschiene sind ohne (SR) oder mit vorgebohrten Montagelöchern (SR-PD) erhältlich. Stützschiene für Wellen von 12 bis 40 mm Durchmesser sind in 600 mm Standardlänge verfügbar. Bei Bedarf können sie einfach gekürzt werden. Für längere Wellen können die Schiene von Ende zu Ende montiert werden, bei Bedarf mit Passscheiben oder Vergießen, um leichte Abweichungen durch Fertigungstoleranzen auszugleichen. Thomson bietet Wellenstützschiene mit vorgebohrten Montagelöchern, um die Wellenmontage zu vereinfachen.

Metrisch - Stützschiene- und Stützschiene-Baugruppen

Wellenstützschiene in Flachbauweise Typ LSR, LSR-T2

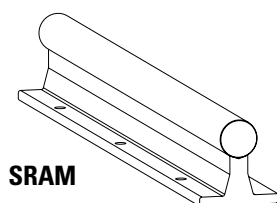
Für Konstruktionen mit geringem Raumbedarf



Wellenstützschiene in Flachbauweise ermöglichen die Konstruktion von kompakteren Linearbewegungssystemen. Die Höhe von der Basis zum mittleren Wellendurchmesser reicht von 14 mm zum Stützen einer 12-mm-Welle bis zu 39 mm zum Stützen einer 40-mm-Welle – 40 % weniger als bei Standard-Stützschiene. Wellenstützschiene in Flachbauweise werden aus Stahl gefertigt, um eine maximale Steifigkeit der Welle zu gewährleisten. Die offenen linearen Kugelbuchsenlager von Thomson ermöglichen die durchgehende oder abschnittsweise Unterstützung. Die Wellenstützschiene in Flachbauweise werden standardmäßig mit 1200 mm geliefert. Bei Bedarf können sie einfach gekürzt werden. Zum Stützen längerer Wellen können die Schiene unbegrenzt von Ende zu Ende montiert werden. Wellenstützschiene in Flachbauweise sind ohne (LSRM) oder mit vorgebohrten Montagelöchern (LSRM-T2) zur Abstimmung mit Thomson-Wellen mit Gewindebohrungen erhältlich

Hinweis: Bei LSRM-T2-Schiene werden die Befestigungsbolzen von unten montiert, sodass die Unterseite des Maschinengrundgestells zugänglich sein muss. Die unten in gelb hervorgehobenen LSRAM-Baugruppen verwenden von oben montierte Befestigungsbolzen. Wenn keine der vorgebohrten Standard-Wellenstützschiene in Flachbauweise sich für Ihre Zwecke eignet, kann Thomson eine Ausführung nach Ihren Vorgaben anfertigen. Senden Sie Ausdrucke mit allen erforderlichen Abmessungen, Toleranzen und Mengen an unser Anwendungstechnik-Team.

Vormontierte Wellenstützschiene-Baugruppen Typ SRAM & LSRAM



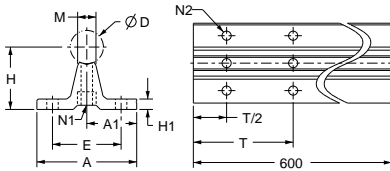
Thomson 60 Case-Stahlwellen sind jetzt auf Stützschiene montiert zur direkten Verschraubung erhältlich. Die Baugruppen werden passend zugeschnitten in allen Längen und in unbegrenzter Gesamtlänge geliefert (größere Längen werden mit Stoßverbindungen hergestellt, sofern nicht anders angegeben). Die Thomson-Standardstützschiene werden mit gleichmäßig über die Gesamtlänge der Baugruppe verteilten Montagebohrungen geliefert und dienen zur Montage sowohl solider als auch leichtgewichtiger Hohlwellen. Die LSRAM verwendet anders als die LSRM-T2 eine spezielle Welle. Die beiden Befestigungsbolzen für die LSRAM werden von oben nach unten montiert, sodass sie problemlos in das Grundgestell einer Maschine eingearbeitet werden kann. Das Lochbild der LSRAM entspricht dem der Linearführungen mit Profilschiene und kann einfach als Ersatz für Linearführungen verwendet werden (je nach Lastanforderungen).

Metrisch - 60 Case LinearRace-Stützschiene

60 Case LinearRace-Stützschiene

für durchgehend gestützte Anwendungen

SRM/SRM-PD LinearRace-Stützschiene und -Baugruppen (Abmessungen in mm)



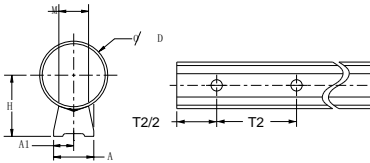
Material: Aluminiumlegierung
(längere Ausführungen erhältlich)

Ohne Bohrungen	Mit Lochabstand T1	Mit Lochabstand T2	D h6	H ±0,02	H1	A	A1 ±0,02	M	E ±0,015	Bohrung				Wellenschiene ⁽¹⁾ Gewicht (kg)
										Abstand		Größen		
										T1	T2	N1	N2	
SRM12	SRM12 T1	SRM12 T2	12	28	5	43	21,5	9	29	75	120	M4	4,5	1,9
SRM16	SRM16 T1	SRM16 T2	16	30	5	48	24,0	10	33	100	150	M5	5,5	2,8
SRM20	SRM20 T1	SRM20 T2	20	38	6	56	28,0	11	37	100	150	M6	6,6	4,2
SRM25	SRM25 T1	SRM25 T2	25	42	6	60	30,0	14	42	120	200	M8	6,6	5,9
SRM30	SRM30 T1	SRM30 T2	30	53	8	74	37,0	14	51	150	200	M10	8,6	8,7
SRM40	SRM40 T1	SRM40 T2	40	60	8	78	39,0	18	55	200	300	M10	8,6	13,6

N1 Lochdurchm. umfasst die Schulterbohrung für Zylinderschraube mit Innensechskant. Montagelochbilder für verschiedene Größen. Ausrichtung und Position der Bohrungen ± 0,010, nicht kumulativ.

(1) Standardlänge 600 mm.

LSRM/LSRM-T2 LinearRace-Stützschiene und -Baugruppen (Abmessungen in mm)



Material: Stahl

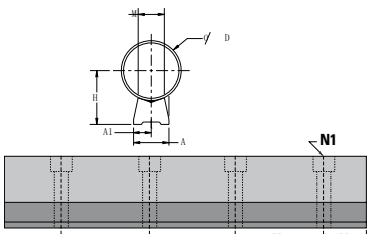
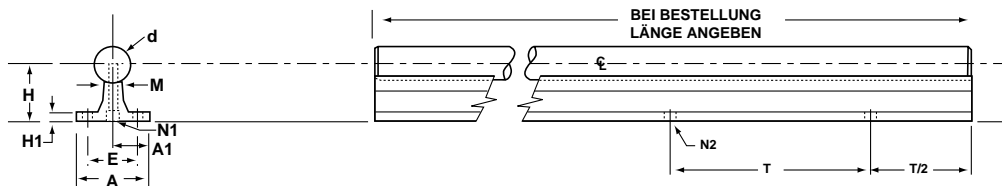
Ohne Bohrungen	Mit Lochabstand T2	D h6	H ±0,02	A	A1 ±0,02	M ±0,15	Bohrung		Wellenschiene ⁽²⁾ Gewicht (kg)
							Abstand	Größen	
							T2	N	
LSRM12	LSRM12 T2	12	14	12	6,0	6,0	120	M4	1,5
LSRM16	LSRM16 T2	16	18	14	7,0	7,0	150	M5	2,4
LSRM20	LSRM20 T2	20	22	17	8,5	8,3	150	M6	3,7
LSRM25	LSRM25 T2	25	26	21	10,5	10,8	200	M8	5,6
LSRM30	LSRM30 T2	30	30	23	11,5	11,0	200	M10	9,0
LSRM40	LSRM40 T2	40	36	23,6	11,8	17,5	300	M12	13,3

(2) Standardlänge 1200 mm

SRAMT1 oder SRAMT2 LinearRace-Wellenstützschiene-Baugruppen (Abmessungen in mm)

Teilenummer		d	H ±0,02	H1	A	A1 ±0,02	M	E ±0,015	N1	N2	T1	T2	Gewicht (kg/m)
SRAM T1- Baugruppe mit LinearRace-Welle	SRAM T2- Baugruppe mit LinearRace-Welle												
SRAM12 T1	SRAM12 T2	12	28	5	43	21,5	9	29	M4	4,5	75	120	4,06
SRAM16 T1	SRAM16 T2	16	30	5	48	24	10	33	M5	5,5	100	150	6,24
SRAM20 T1	SRAM20 T2	20	38	6	56	28	11	37	M6	6,6	100	150	10,44
SRAM25 T1	SRAM25 T2	25	42	6	60	30	14	42	M8	6,6	120	200	13,69
SRAM30 T1	SRAM30 T2	30	53	8	74	37	14	51	M10	8,6	150	200	20,02
SRAM40 T1	SRAM40 T2	40	60	8	78	39	18	55	M10	8,6	200	300	32,54

LSRAM Smart-Schiene-Baugruppen (Abmessungen in mm)



Material: Stahllegierung (längere Ausführungen erhältlich)

Teilenummer ⁽³⁾		LinearRace- Durchmesser h6	H ±0,002	A	A1 ±0,002	M ±0,15	Bohrung		Gewicht (kg)
Smart-Schiene- Baugruppe ⁽¹⁾ für Wellen	Smart-Schiene- Baugruppe ⁽²⁾ für Wellen						T4	N1	
LSRAM16	LSRAM16 CR	16	18	14	7,0	7,0	40	M3	3,6
LSRAM20	LSRAM20 CR	20	22	17	8,5	8,3	60	M4	5,5
LSRAM25	LSRAM25 CR	25	26	21	10,5	10,8	60	M5	8,5
LSRAM30	LSRAM30 CR	30	30	23	11,5	11,7	80	M6	13,0
LSRAM40	LSRAM40 CR	40	36	23,6	11,8	17,5	105	M10	21,0

(1) = Besteht aus einer schwarz oxidierten Stahlschiene und einer LinearRace-Welle aus Kohlenstoffstahl (min. HRC 60).

(2) = Besteht aus einer verzinkten Stahlschiene und einer LinearRace-Welle aus Edelstahl 440C (min. HRC 50).

(3) = Länge der Smart Rail bei Bestellung angeben. Beispiel: LSRA M20 x 1200 mm.

Das Maß S ist an beiden Enden gleich, sofern vom Kunden nicht anders angegeben.

Metrisch - Stützblock

Stützblock für endgestützte Anwendungen

Teilenummer - Beschreibung

ASBM 16

Typ	Beschreibung	Größe mm	
ASBM	Low Profile 60 Case LinearRace-Wellen-Endstützblock	8	12
SBM	Standard 60 Case LinearRace-Wellen-Endstützblock	6	20
		20	25
		30	40

Alle Größen sind nicht für alle Stützblock-Ausführungen erhältlich. Die verfügbaren Größen finden Sie in den jeweiligen Produkttabellen.

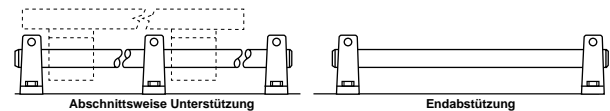


Wellenstützblöcke –Typ SBM und ASBM

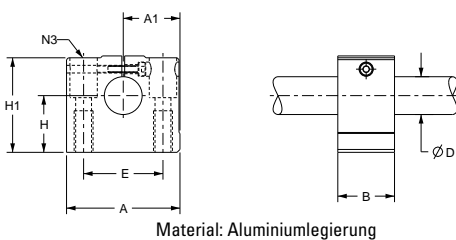
Zur Endabstützung oder abschnittsweisen Unterstützung

Wellenstützblöcke dienen zur Endunterstützung oder abschnittsweisen Unterstützung für leichte Lasten, wenn eine leichte Wellendurchbiegung kein Problem darstellt. Anders als Wellenstützschienen ermöglichen Böcke keine Durchführung von offenen Ball Bushing-Lagern in Längsrichtung. Wellenstützblöcke des Typs SBM gestatten das Aufspannen von Wellen und machen Schrauben zur Beibehaltung der Wellenposition überflüssig. Für Hochpräzisionsanwendungen sollte die Lagerung ausgeglichen werden, um die Wirkung von Variationen der Basisoberfläche oder Fertigungstoleranzen zwischen Böcken auszugleichen.

Die Wellenblöcke vom Typ ASBM sind aus hochfestem extrudiertem Aluminium gefertigt und dienen zur Endunterstützung oder abschnittsweisen Unterstützung für Lasten, die an einer Seite der Basis eine Bezugskante besitzen. Dies ergibt eine innerhalb von $\pm 0,001$ Zoll parallel zur Wellenmitte verlaufende Oberfläche, welche die Wellenausrichtung vereinfacht.



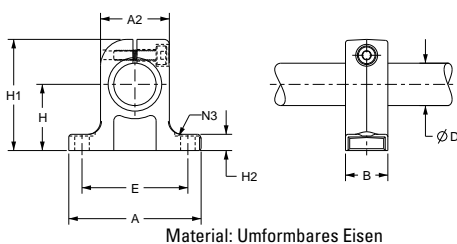
ASBM 60 Case LinearRace-Wellen-Endstützblöcke (Abmessungen in mm)



Material: Aluminiumlegierung

Teilenummer	d	H $\pm 0,001$	H1	H2	A	A1 0,012	B	E 0,012	N	N2	Gewicht des Stützblocks (kg)
ASBM08	8	15	28	9	32	16,0	18	22	3,5	M4	0,04
ASBM12	12	20	36	13	43	21,5	20	30	5,3	M60	0,10
ASBM16	16	25	43	18	53	26,5	24	38	6,6	M8	0,15
ASBM20	20	30	51	22	60	30,0	30	42	8,4	M10	0,23
ASBM25	25	35	61	26	78	39,0	38	56	10,5	M12	0,41
ASBM30	30	40	71	26	87	43,5	40	64	10,5	M12	0,53
ASBM40	40	50	88	34	108	54,0	48	82	13,5	M160	0,99

SBM 60 Case LinearRace-Wellen-Endstützblöcke (Abmessungen in mm)



Material: Umformbares Eisen

Teilenummer	d	H $\pm 0,001$	H1	H2	A	A1 0,012	B	E 0,012	N	Gewicht des Stützblocks (kg)
SBM08	8	15	27	5,2	32	16	10	25	4,5	0,03
SBM12	12	20	35	5,5	40	21	12	32	5,5	0,06
SBM16	16	25	42	6,5	50	25	16	40	5,5	0,11
SBM20	20	30	50	8,0	60	30	20	45	5,5	0,21
SBM25	25	35	58	9,0	74	37	25	60	6,6	0,35
SBM30	30	40	68	10,0	84	42	28	68	9,0	0,52
SBM40	40	50	86	12,0	108	54	32	86	11,0	0,92

Quick Shaft

Thomson 60 Case-Schnellmontagewellen

„Quick Shaft“-Schnellmontagewellen sind vorgeschnittene und abgepackte Wellen in Standardlängen. Ihre Vorteile:

- gängige Zoll- und metrische Maße
- gängige Toleranzklassen L (Zoll) und MM (metrisch)
- gängige Materialien (Kohlenstoffstahl, Edelstahl 440C, leichter Rohrstoß 52100)
- Standardoptionen (vorgebohrt und verchromt mit unbehandelten Enden)

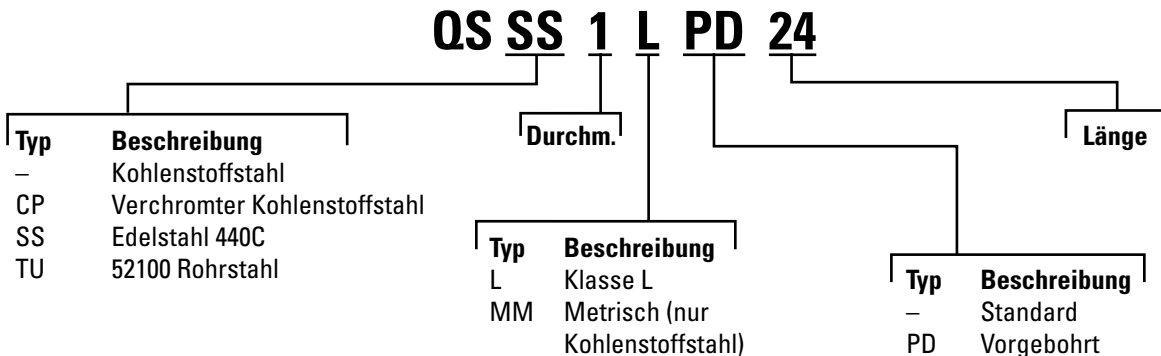


Thomson 60 Case Quick Shaft-Wellen können von autorisierten Thomson-Händlern oder Endanwendern einfach gelagert werden.

Es lohnt sich, einige Thomson Quick Shaft-Schnellmontagewellen vorrätig zu haben, um auf unerwartete Ausfälle vorbereitet zu sein, oder wenn Sie Ihre Wellen selbst weiterbearbeiten möchten und keinen Bedarf für unterschiedliche vorgeschrittene Längen haben.

Alle Thomson Quick Shaft-Wellen werden zur langfristigen Lagerung geölt und in beschrifteten VCI-Beuteln verpackt.

Teilenummer - Beschreibung



60 Case Quick-Wellen

Kohlenstoffstahl – Zoll

Härte: min. 60 ROCKWELL C

Oberflächenbeschaffenheit: max. Rauheit von 8 Ra

Geradheit: 0,001" pro Fuß kumulativ

Rundheit: 0,000080"

Konizität: 0,0001"

Teilenummer	Vorrätige Längen (Zoll)	Durchmessertoleranz (Zoll)	Min. Härtetiefe (Zoll)	Gewicht pro Zoll (lb)
QS 1/4 L	6, 9, 12, 15, 18, 24, 30, 36, 42, 48, 60	0,2495	0,027	0,014
		0,2490		
QS 3/8 L	6, 12, 18, 24, 30, 36, 48, 60	0,3745	0,027	0,031
		0,3740		
QS 1/2 L	6, 9, 12, 15, 18, 24, 30, 36, 42, 48, 54, 60	0,4995	0,040	0,055
		0,4990		
QS 5/8 L	12, 15, 18, 24, 30, 36, 42, 48, 54, 60	0,6245	0,040	0,086
		0,6240		
QS 3/4 L	12, 15, 18, 24, 30, 36, 42, 48, 60, 66, 72	0,7495	0,060	0,125
		0,7490		
QS 1 L	12, 18, 24, 30, 36, 42, 48, 60, 66, 72	0,9995	0,080	0,222
		0,9990		
QS 1 1/4 L	12, 18, 24, 30, 36, 42, 48, 54, 60, 72	1,2495	0,080	0,348
		1,2490		
QS 1 1/2 L	12, 18, 24, 30, 36, 42, 48, 54, 60, 66, 72	1,4994	0,080	0,500
		1,4989		
QS 1 3/4 L	12, 18, 24, 30, 36, 42, 48, 60, 72	1,7495	0,100	0,681
		1,7490		
QS 2 L	12, 18, 24, 30, 36, 42, 48, 60, 72	1,9994	0,100	0,890
		1,9987		

Kohlenstoffstahl – metrisch

Härte: min. 60 ROCKWELL C

Oberflächenbeschaffenheit: max. Rauheit von 8 Ra

Geradheit: 0,001" pro Fuß kumulativ

Rundheit: 0,000080"

Konizität: 0,0001"

Teilenummer	Vorrätige Längen (mm)	Durchmesser		Min. Härtetiefe		Gewicht pro m (kg)	Gewicht pro Zoll (lb)
		(mm)	(Zoll)	(mm)	(Zoll)		
QS10MM	500, 1000	10,00	0,3937	0,069	0,027	0,63	0,035
		9,99	0,3932				
QS12MM	250, 500, 750, 1000, 1200, 1500, 2000	12,00	0,4724	1,02	0,040	0,89	0,05
		11,99	0,4720				
QS16MM	250, 500, 750, 1000, 1200, 1500, 2000	16,00	0,6299	1,02	0,040	1,57	0,088
		15,99	0,6295				
QS20MM	250, 500, 750, 1000, 1200, 1500, 2000	20,00	0,7874	1,52	0,060	2,33	0,13
		19,99	0,7869				
QS25MM	500, 750, 1000, 1200, 1500, 2000	25,00	0,9843	2,03	0,080	3,87	0,216
		24,99	0,9838				
QS30MM	500, 750, 1000, 1500, 2000	30,00	1,1811	2,03	0,080	5,57	0,311
		29,99	1,1806				
QS40MM	500, 750, 1000, 1500, 2000	40,00	1,5748	2,03	0,080	9,90	0,553
		39,99	1,5743				

Quick Shaft

Edelstahl 440C – Zoll

Härte: min. 50 ROCKWELL C

Oberflächenbeschaffenheit: max. Rauheit von 8 Ra

Rundheit: 0,000080"

Geradheit: 0,001" pro Fuß kumulativ

Konizität: 0,0001"

Teilenummer	Vorrätige Längen (Zoll)	Durchmessertoleranz (Zoll)	Min. Härtetiefe (Zoll)	Gewicht pro Zoll (lb)
QSSS 1/4 L	6, 12, 18, 24, 30, 36, 48, 60	0,2495	0,027	0,014
		0,2490		
QSSS 3/8 L	6,12, 18, 24, 30, 36, 48, 60	0,3745	0,027	0,031
		0,3740		
QSSS 1/2 L	12, 18, 24, 30, 36, 42, 48, 54, 60	0,4995	0,040	0,055
		0,4990		
QSSS 5/8 L	12, 18, 24, 30, 36, 42, 48, 54, 60	0,6245	0,040	0,086
		0,6240		
QSSS 3/4 L	12, 18, 24, 30, 36, 42, 48, 54, 60, 66, 72	0,7495	0,060	0,125
		0,7490		
QSSS 1 L	18, 24, 30, 36, 42, 48, 54, 60, 66, 72	0,9995	0,080	0,222
		0,9990		
QSSS 1 1/4 L	12, 18, 24, 30, 36, 42, 48, 54, 60, 72	1,2495	0,080	0,348
		1,2490		
QSSS 1 1/2 L	18, 24, 30, 36, 42, 48, 54, 60, 66, 72	1,4994	0,080	0,500
		1,4989		

Rohrstaahl 52100 – Zoll

Härte: min. 58 ROCKWELL C

Oberflächenbeschaffenheit: max. Rauheit von 8 Ra

Rundheit: 0,000080"

Geradheit: 0,001" pro Fuß kumulativ

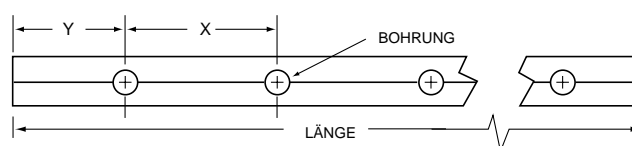
Konizität: 0,0001"

Teilenummer	Vorrätige Längen (Zoll)	Nenn-ID	Durchmessertoleranz (Zoll)	Min. Härtetiefe (Zoll)	Gewicht pro Zoll (lb/in)
QSTU 1 L	12, 18, 24, 48, 60	0,599 ± 5%	0,9995	0,080	0,158
			0,9990		
QSTU 1 1/2 L	12, 18, 24, 48, 60	0,890 ± 5%	1,4994	0,080	0,328
			1,4989		
QSTU 2 L	12, 24, 48, 60	1,250 ± 5%	1,9994	0,100	0,542
			1,9987		

Quick Shaft

Kohlenstoffstahl, vorgebohrt – Zoll

Härte: min. 60 ROCKWELL C
 Oberflächenbeschaffenheit: max. Rauheit von 8 Ra
 Geradheit: 0,001" pro Fuß kumulativ
 Rundheit: 0,000080"
 Konizität: 0,0001"



Teilenummer	Vorrätige Längen (Zoll)	Durchmessertoleranz (Zoll)	X (Zoll)	Y (Zoll)	G Gewindegröße	Min. Härtetiefe (Zoll)	Gewicht pro Zoll (lb)
QS 1/2 L PD	12, 18, 24, 30, 36, 42, 48, 54, 60, 72	0,4995	4	2	#6-32	0,040	0,055
		0,4990					
QS 5/8 L PD	12, 18, 24, 30, 36, 42, 48, 54, 60, 72	0,6245	4	2	#8-32	0,040	0,086
		0,6240					
QS 3/4 L PD	12, 18, 24, 30, 36, 42, 48, 54, 60, 72	0,7490	6	3	#10-32	0,060	0,125
		0,7485					
QS 1 L PD	18, 24, 30, 36, 42, 48, 54, 60, 72	0,9995 0,9990	6	3	1/4-20	0,080	0,222
QS 1 1/4 L PD	18, 24, 30, 36, 42, 48, 54, 60, 72	1,2490	6	3	5/16-18	0,080	0,348
		1,2485					
QS 1 1/2 L PD	18, 24, 30, 36, 42, 48, 54, 60, 72	1,4994 1,4989	8	4	3/8-16	0,080	0,500

Edelstahl 440C, vorgebohrt – Zoll

Härte: min. 50 ROCKWELL C
 Oberflächenbeschaffenheit: max. Rauheit von 8 Ra
 Rundheit: 0,000080"

Geradheit: 0,001" pro Fuß kumulativ
 Konizität: 0,0001"

Teilenummer	Vorrätige Längen (Zoll)	Durchmessertoleranz (Zoll)	X (Zoll)	Y (Zoll)	G Gewindegröße	Min. Härtetiefe (Zoll)	Gewicht pro Zoll (lb)
QSSS 1/2 L PD	24, 30, 36, 42, 48, 60, 72	0,4995	4	2	#6-32	0,040	0,055
		0,4990					
QSSS 5/8 L PD	24, 30, 36, 42, 48, 54, 60, 72	0,6245	4	2	#8-32	0,040	0,086
		0,6240					
QSSS 3/4 L PD	24, 30, 36, 42, 48, 54, 60, 72	0,7490	6	3	#10-32	0,060	0,125
		0,7485					
QSSS 1 L PD	18, 24, 30, 36, 42, 48, 54, 60, 72	0,9995 0,9990	6	3	1/4-20	0,080	0,222
QSSS 1 1/4 L PD	18, 24, 30, 36, 42, 48, 54, 60, 72	1,2490	6	3	5/16-18	0,080	0,348
		1,2485					
QSSS 1 1/2 L PD	18, 24, 30, 36, 42, 48, 54, 60, 72	1,4994 1,4989	8	4	3/8-16	0,080	0,500

Verchromt, Enden unbeschichtet – Zoll

Härte: min. 60 ROCKWELL C
 Oberflächenbeschaffenheit: max. Rauheit von 8 Ra
 Geradheit: 0,001" pro Fuß kumulativ

Rundheit: 0,000080"
 Konizität: 0,0001"

Teilenummer	Vorrätige Längen (Zoll)	Durchmessertoleranz (Zoll)	Min. Härtetiefe (Zoll)	Gewicht pro Zoll (lb)
QSCP 1/2 L PD	6, 12, 18, 24, 30, 36, 42, 48, 60	0,4995	0,040	0,055
		0,4990		
QSCP 5/8 L PD	12, 18, 24, 30, 36, 42, 48, 54, 60	0,6245	0,040	0,086
		0,6240		
QSCP 3/4 L PD	12, 18, 24, 30, 36, 42, 48, 54, 60	0,7595	0,060	0,125
		0,7490		
QSCP 1 L PD	12, 18, 24, 30, 36, 42, 48, 54, 60, 72	0,9995 0,9990	0,080	0,222
QSCP 1 1/4 L PD	18, 24, 30, 36, 42, 48, 54, 60, 66, 72	1,2495	0,080	0,348
		1,2490		
QSCP 1 1/2 L PD	18, 24, 30, 36, 42, 48, 54, 60, 66, 72	1,4994 1,4989	0,080	0,500

Sonderbearbeitung

Sonderbearbeitung

Thomson bietet seit über 50 Jahren Sonderanfertigungen für 60 Case-Linearwellen an. Unsere Techniker können vielfältige Sonderwünsche für die Enden oder die Länge der 60 Case-Welle berücksichtigen, um exakt das für Ihren Bedarf benötigte Teil zu produzieren.

Die Standard-60 Case-Welle, die ab Lager erhältlich ist, kann mit speziellen Längentoleranzen geschnitten werden. Die 60 Case-Welle kann bei Bedarf mit Radial- und Gewindebohrungen versehen werden. Die Wellen sind mit Abflachungen, Passfedernuten und in kleineren Durchmessern erhältlich. Beschichtungen sind ebenfalls möglich.

Für die Sonderbearbeitung fallen zusätzliche Kosten an. Um ein Preisangebot zu erhalten, senden Sie Ihre Zeichnung oder technische Beschreibung an Thomson, oder verwenden Sie eine Kopie des Angebotsformulars und die Vorlagen auf den Seiten 40 bis 56.

Spezielle Längentoleranzen

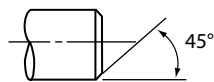
Die Standardlängentoleranz beträgt $\pm 1/32$ Zoll für Wellen mit Durchmesser unter 2 Zoll, für größere Wellendurchmesser $\pm 1/16$ Zoll. Spezielle Längentoleranzen von $\pm 0,010''$, $\pm 0,005''$ und $\pm 0,002''$ sind für Wellen mit bis zu 4" Durchmesser möglich.

Spezielle Geradheitstoleranzen

Die Standardtoleranz für die Geradheit beträgt 0,001 Zoll pro Fuß, kumulativ ($0,002''$ TIR). Die speziellen Toleranzen für die Geradheit betragen 0,0005 Zoll pro Fuß, kumulativ ($0,001''$ TIR), für alle Durchmesser.

Spezial-Abfasung

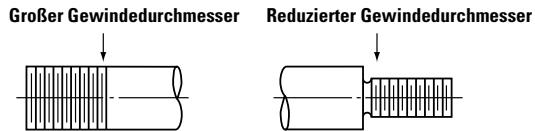
$1/32$ Zoll x 45 Grad für Durchmesser bis 1 Zoll und $1/16$ Zoll x 45 Grad für Durchmesser ab 1 Zoll. Gegen Aufpreis sind spezielle Abfasungen in beliebigen Winkeln erhältlich.



Bearbeitung von Wellenenden

Bei der Bearbeitung von gedrehten Enden wird das Ende von Thomson weichgeglüht. Dabei kann die Hitze ca. $1/4''$ bis $1/2''$ vom bearbeiteten Bereich wandern (je nach Außendurchmesser der Hauptwelle). Die Härte des Hauptwellendurchmessers in der Nähe des bearbeiteten Bereichs liegt unter dem Rockwell-Wert für das Material. Wenn Weichglüheffekte ein Problem darstellen, können andere Bearbeitungsverfahren verwendet werden, um eine Verminderung der Härte des Hauptwellendurchmessers zu vermeiden. Wenden Sie sich wegen spezieller Optionen an das Herstellerwerk. (Siehe entsprechende folgende Abschnitte).

Gewindewellen-Durchmesser



Standardgewinde sind entweder des Typs Unified National Coarse oder Unified National Fine, Klasse 2-A. Die Wellen sind entlang des Umfangs der Gewindebereiche weichgeglüht.

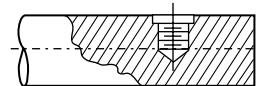
Verringerter Wellendurchmesser



Die Standard-Durchmessertoleranz bei abgedrehten Durchmessern beträgt $\pm 0,001''$. Eine spezielle Toleranz von $\pm 0,0001''$ ist ebenfalls erhältlich. Die Rundlaufabweichung liegt innerhalb von $0,001$ Zoll der Gesamtabweichung vom Mittelwert (TIR). Die Wellen sind in den abgedrehten Bereichen weichgeglüht. Eine zweistufige Verringerung des Wellendurchmessers ist ebenfalls erhältlich.

Radialbohrungen mit Gewinde bis zur Mitte der Welle

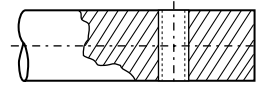
UNC oder UNF Gewinde Klasse 2-B Die Toleranzen für die Ausrichtung und Position der Löcher betragen $\pm 1/64''$, $\pm 0,010''$ und $\pm 0,005''$.



Radialbohrungen mit Gewinde durch die Welle

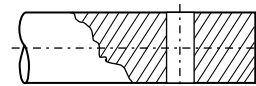
UNC oder UNF Gewinde Klasse 2-B Toleranz für die Ausrichtung und Position $\pm 0,010''$.

Weichgeglühte Welle, bleibt im Umfang des Bohrungsbereichs weich.



Radialbohrungen durch die Welle

Ausrichtungs- und Positionstoleranz $\pm 0,010''$.

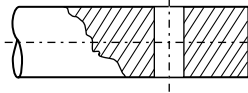


Verwenden Sie für Angebotsanfragen und Bestellungen über Sonderanfertigungen von 60 Case LinearRace-Wellen die praktischen Vorlagen auf Seite 209 bis 225.

Sonderbearbeitung

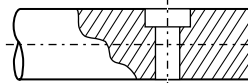
Radialbohrungen, durch Wellen gebohrt und geglättet

Ausrichtungs- und Positionstoleranz $\pm 0,010"$. Toleranz für Bohrungsdurchmesser $\pm 0,001"$. Weichgeglühte Welle, bleibt im Umfang des Bohrungsbereichs weich.



Radialbohrungen, durch Welle gebohrt und mit Schulterbohrung für Zylinderschraube

Ausrichtungs- und Positionstoleranz $\pm 0,010"$. Die Toleranz für Körper- und Kopfdurchmesser beträgt bei amerikanischen Standard-Kopfschrauben + 1/32 Zoll. Die Welle bleibt im Bohrungsbereich hart (nicht weichgeglüht).

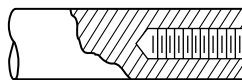


Positionstoleranz der Radialbohrungen

Sofern nicht anders angegeben, beträgt die Standard-Positionstoleranz zwischen den Bohrungen $\pm 0,1/64"$, optional besteht die Möglichkeit von $\pm 0,010"$ für alle Durchbohrungen mit $\pm 0,005"$ von Loch bis Mitte.

Koaxialbohrungen mit Gewinde in der Mitte oder am Ende der Welle

UNC oder UNF Gewinde Klasse 2-B Konzentrität $\pm 0,005"$. Bestimmte Durchmesser und Materialien werden weichgeglüht und bleiben im Umfang der Bohrung weich. Hinweis: Die Bohrungen können sich auch in einem Lochkreis befinden. Die Positionstoleranz beträgt $0,010"$.



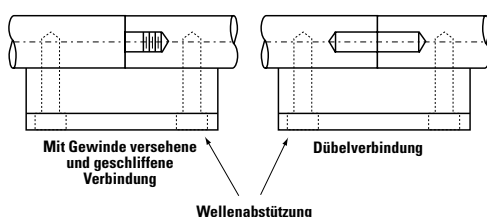
Nut für Haltering

Die Positionstoleranzen zwischen den Nuten betragen $\pm 1/64"$ oder $\pm 0,005"$. Die Toleranz von $\pm 0,005"$ für den maximalen Abstand zwischen den Ringnuten beträgt $96"$.



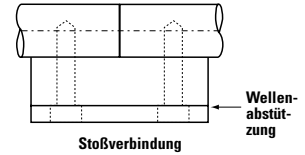
Verbinden von Wellen für größere Längen

Mit Gewinde versehene und geschliffene Verbindungen für Wellen mit 3/4" bis 4" und 20 mm bis 80 mm Durchmesser und Längen von bis zu 20 Fuß. Verdübelte Verbindungen mit Konzentrität $\pm 0,010"$ für Wellen mit 1/2" bis 4" und 12 mm bis 80 mm Durchmesser. Die Einsetzbarkeit von Stoßverbindungen sollte als kostengünstigste Lösung geprüft werden, bevor eine der zuvor genannten Alternativen in Betracht gezogen wird.



Stoßverbindungen

Vierkantenden, keine Abfasung. Verfügbar für alle Nenn-Wellendurchmesser.

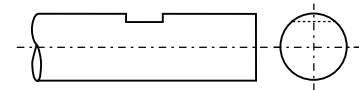


Abflachungen

Abflachungen sind möglich. Abflachungen über einen großen Bereich oder die gesamte Länge der Welle sind nicht möglich. Das Schneiden der gehärteten Schicht würde zu relevanten Verformungen führen, deren Begradigung sehr teuer ist.

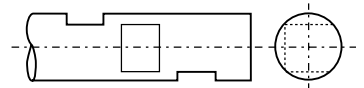
Eine Abflachung auf einer Welle

Positionstoleranz $\pm 0,015"$.



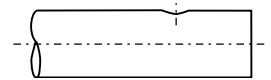
Mehrere Abflachungen auf einer Welle

Ausrichtungs- und Positionstoleranz $\pm 0,005"$.



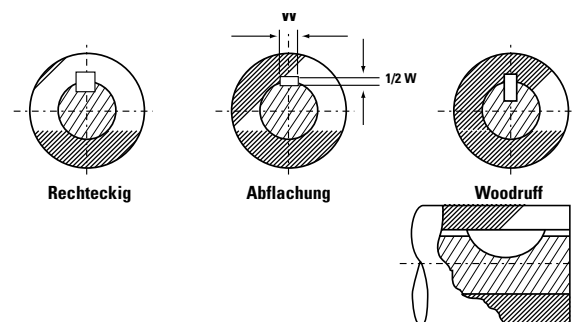
Bohrung für Gewindestifte

Positionstoleranz beträgt $\pm 0,1/64"$. $\pm 0,002"$ möglich. Bohrgrößen 1/8" bis 3/4".



Passfedernute

Passfedernute können rechteckig, flach oder nach American Standard Woodruff geformt sein. Für Nenn-Wellendurchmesser von 1/2" bis 4" erhältlich.



Verwenden Sie für Angebotsanfragen und Bestellungen über Sonderanfertigungen von 60 Case LinearRace-Wellen die praktischen Vorlagen auf Seite 209 bis 225.

Sonderbearbeitung

Beispiel für eine unserer nachgefragten Beschichtungsoptionen

Chrombeschichtung

Standardmäßig bietet Thomson eine Verchromung mit reinem Chrom in einer Schichtdicke von 0,00005 bis 0,0001 Zoll an. (Verfahren nach AMS 2460, Klasse 1 [Korrosionsschutzbeschichtung], Typ II [glänzende Oberfläche], jedoch ohne Nickel-Unterlage) Weitere Beschichtungsoptionen möglich, einschließlich Chromversiegelung nach MIL-S-13165 und MIL-R-81841.

Um beim Beschichtungsprozess die Teile zu fixieren, können wie folgt Koaxialbohrungen hinzugefügt werden:

Wellen mit bis zu 1 1/4" Durchmesser und Längen über 72".

Wellen mit 1 1/4" bis 2" Durchmesser und Längen über 48".

Wellen über 2" Durchmesser aller Längen.

Hinweis: Unsere CPPE (Chrome Plated With Plain Ends) werden in allen Längen nicht angebohrt, die Randfasen sind jedoch nicht verchromt.

Brüniert

Die Vorteile der schwarzen Oxidierung sind die Korrosionsbeständigkeit und die schwarze Farbe. Unsere Schwarzoxidierung erfüllt die militärischen und Industrienormen Mil-C13924C und AMS-2485.

ARMOLOY™

Der Vorteil der Armoloy™-Beschichtung sind eine 78 RC-Oberflächenbearbeitung, weniger Verschleiß und Reibung in beweglichen Teilen und eine absolute Haftung auf dem Basismetall (kein Absplittern, Aufbrechen, Abplatzen oder Abblättern). Die Armoloy-Schicht ist 0,0001" dick. Die fertige beschichtete Welle entspricht der spezifizierten Toleranzklasse.

Um beim Beschichtungsprozess die Teile zu fixieren, können wie folgt Koaxialbohrungen hinzugefügt werden:

Wellen mit bis zu 1 1/4" Durchmesser und Längen über 66".

Wellen über 1 1/4" Durchmesser aller Längen.

Die Armoloy™-Beschichtung erfüllt die militärischen und Industrienormen AMS-2438, AMS QQ-C-320 und AMS-2406.

Die Verfahren zum Fixieren der Teile hängen von dem Lieferanten ab, der für die Beschichtung eingesetzt wird. Die erforderlichen Koaxialbohrungen können daher unterschiedlich ausfallen. Die Angaben dienen als Richtwerte, wobei zur Kenntnis zu nehmen ist, dass längere Wellen Koaxialbohrungen aufweisen können. Mit diesen Bohrungen wird die Welle beim Verchromen gehalten. Wenn keine Koaxialbohrungen verwendet werden, sind Spezialwerkzeuge verfügbar, oder das Teil kann geklemmt werden. Wenn Koaxialbohrungen ein Problem darstellen, nehmen Sie Kontakt mit uns auf. Wir erkundigen uns bei unserem Lieferanten, welche Möglichkeiten es gibt.

Sonderbearbeitung

Angebot für Sonderbearbeitung

Thomson unterbreitet Ihnen gerne Angebote für Ihre Sonderanfertigungen. Damit wir Ihnen ein passendes Angebot unterbreiten können, bitten wir Sie, eine Produktzeichnung im Original oder eine technische Beschreibung an unser Anwendungstechnik-Team zu senden (Fax-Nr.: 1-540-639-4162). Unser Anwendungstechnik-Team nimmt mit Ihnen Kontakt auf, wenn Fragen auftreten, weitere Informationen oder präzisere Zeichnungen und Entwürfe benötigt werden. Diese Zeichnung hilft uns sicherzustellen, dass wir Ihnen exakt das anbieten, was Sie im Fall einer Bestellung erhalten. Bei der Bestellung müssen Sie die Angebotsnummer, die rechts oben im Angebot steht, sowie alle Anmerkungen und Abweichungen für den bestellten Posten angeben. Die angebotenen Mengen und Preise basieren auf einem einmaligen Fertigungslos, keine Abrufaufträge sofern nicht anders angegeben. Thomson behält sich das Recht vor, bei Minderungen das Angebot zu überarbeiten. Nach Erhalt der Bestellung setzt Thomson voraus, dass Sie das Angebot gelesen und verstanden haben. Thomson übernimmt keine Verantwortung für Abweichungen vom Angebot und das Unterlassen sorgfältigen Lesens durch den Kunden.

Unsere Standardangebote erfolgen im nachstehend gezeigten Format.

Kunde Informationen

Einzelposten Informationen

Kunde Zeichnungsnummer

Nennung des Angebotsgegenstands und mögliche Abweichungen

Geschätzte Vorlaufzeit

Weitere Hinweise

Techniker, der das Angebot erstellt hat

ANGEBOT

Thomson
203A West Rock Road
Radford, VA 24141, USA
Tel.: 540 633-3400 Fax: 540-639-4162
E-Mail: thomson@thomsonlinear.com

Kunde Kundennr.
Name des Kunden
Anschritt des Kunden
Z. Hd. Ansprechpartner
Telefonnr. Telefon
Fax-Nr. Fax

Angebotsnummer 20080XXX
Angebotsdatum 01/01/2007
Gültig ab 01/01/2007
Gültig bis 01/01/2007

BereichsleiterName des Bereichsleiters
000000000000
Zahlungsbedingungen Zahlbar 30 Tage netto
Lieferbedingungen FOB ab Werk

THOMSON UNTERBREITET IHNEN DAS FOLGENDE ANGEBOT
GEMÄSS UNSEREN ALLGEMEINEN GESCHÄFTSBEDINGUNGEN

Ich übersende Ihnen das folgende Angebot für eine Thomson 60 Case LinearRace-Welle, der vorgeschriebenen Innenlaufbahn für Thomson Ball Bushing-Lager, die überragende Laufruhe, Härte und Geradheit bietet. Der Einsatz der 60 Case-Welle schützt Ihre Lagergarantie und verlängert die Lebensdauer deutlich. Bei Verwendung mit Thomson SuperSmart Ball Bushing-Lagern hält die Welle bis zu fünfmal länger.

POSTEN	TEILENUMMER	BESCHREIBUNG	MENGE	MASSEINHEIT	STÜCKPREIS
10	7/8 L SM	OBERFLÄCHENRAUHEIT VON 8 Ra ODER GLATTER, GERADHEIT VON 0,001 BIS 0,002" PRO FUSS KUMULATIV Kundenteil: NACH VORLAGE	88	EA	16,00
	Länge	3,500 Zoll			

**** WELLENDURCHMESSER KANN ENTLANG DER LÄNGE DER 1/2"-KOAXIALBOHRUNG AUSSERHALB DER TOLERANZ ODER VERFORMT SEIN**
**** TOLERANZ DES BOHRLOCHDURCHMESSERS +/- 0,005"**

VORAUSSICHTLICHER VERSAND: 3-4 Wochen

Hinweise:
1. Die genannten Vorlaufzeiten basieren auf der derzeitigen Auftragslage und können sich ändern.
Bitte erfragen Sie die aktuellen Vorlaufzeiten bei Thomson.
2. Preis netto für Kundenname
3. Preis gültig für Versionen bis 01/01/2007

Wenn Sie weitere Informationen benötigen, nehmen Sie Kontakt mit mir auf. Vielen Dank.

Name des Technikers
Anwendungstechniker

WICHTIG: DIE ANGEBOTSNR. MUSS AUF DER BESTELLUNG ANGEGEBEN WERDEN, UM EINE KORREKTE BÜCHUNG ZU GEWÄHRLEISTEN. PREISANGEBOTE SIND FÜR 30 TAGE VERBINDLICH.
Preise gelten für die Mengen jeder Größe zum Zeitpunkt des Versands an eine Lieferadresse. Keine Rücksendungen oder Stornierungen ohne Zustimmung. Diese allgemeinen Geschäftsbedingungen stellen die Gesamtheit des Vertrags zwischen Käufer und Verkäufer dar. Wenn Sie diese Informationen nur per Fax erhalten, finden Sie unsere allgemeinen Geschäftsbedingungen auf der Rückseite unserer Rechnungen, Angebote, Bestellbestätigungen und Produktliteratur. Jegliche Bestimmung oder Bedingung bezüglich der Bestellung des Käufers, die von diesen allgemeinen Geschäftsbedingungen abweicht oder sie ergänzt, wird vom Verkäufer ausdrücklich abgelehnt, sofern sie kein Bestandteil dieses Angebots oder darin genannt ist.
AGB SIEHE RÜCKSEITE

Handelsmarke von Thomson Industries Inc. Thomson Industries Inc. ist eine Handelsmarke.
WELTWEIT GRÖSSTER HERSTELLER VON LINEARLAGERN UND -WELLEN

Angebot Anzahl

Angebotsdatum

Gültigkeitszeitraum des Angebots

Ihr Thomson-Gebietsmanager

Standardzahlungs- und Lieferfristen

Preis pro Einheit

Länge

Metrisch - 60 Case-Wellen

www.thomsonlinear.com

207

Sonderbearbeitung

Angebotsanfrage

Kundenspezifisch gefertigte 60 Case LinearRace-Welle

Kunde: _____

Anschrift: _____

Stadt: _____ Land: _____ PLZ: _____

Ansprechpartner: _____

Tel.: _____ Fax: _____

E-Mail: _____

Vorlagennummer	Menge
_____	_____
_____	_____
_____	_____
_____	_____
_____	_____

1. Senden Sie uns eine Kopie Ihrer Zeichnung oder Ihres Entwurfs. Falls nicht verfügbar, wählen Sie die Thomson 60 Case LinearRace-Wellenvorlage, die Ihren Anforderungen am nächsten kommt.

- A. Geben Sie alle verfügbaren Daten mit Toleranzen in Zoll oder metrischen Einheiten ein.
- B. Wenn ein Merkmal in der verwendeten Vorlage nicht enthalten ist, fügen Sie es mit den entsprechenden Abmessungen hinzu.
- C. Wenn ein Merkmal in der verwendeten Vorlage nicht benötigt wird, streichen Sie es mit einer Linie durch, und geben Sie in den Abmessungen einen Strich oder „entf.“ ein.
- D. Fügen Sie der Vorlage alle zusätzlichen Informationen hinzu, die bei der Angebotserstellung und Fertigung hilfreich sein könnten.

2. Senden Sie diese Informationen mit der Vorlagenzeichnung per Fax an: Angebotsabteilung, +1-540-639-4162.

Bei Fragen oder zwecks Unterstützung bei der Ermittlung der besten Lösung für Ihre Thomson 60 Case LinearRace-Wellen wenden Sie sich an unser Anwendungstechnik-Team:

Tel.: 1-540-633-3400

E-Mail: thomson@thomsonlinear.com

Sonderbearbeitung

1	2	3	4	F	F												
<p>STD. GEFRÄSTE FASE IN WINKEL „C“ (TYP) SOFERN NICHT ANDERS ANGEGEBEN</p>																	
<p>B (TYP)</p> <p>A</p>																	
<table border="1" style="width: 100%; border-collapse: collapse;"> <tr><td style="height: 20px;">LÄNGE „A“:</td></tr> <tr><td style="height: 20px;">DURCHMESSER „D“:</td></tr> <tr><td style="height: 20px;">KLASSE:</td></tr> <tr><td style="height: 20px;">WINKEL „C“:</td></tr> <tr><td style="height: 20px;">FASE „B“:</td></tr> <tr><td style="height: 20px;"> </td></tr> <tr><td style="height: 20px;"> </td></tr> <tr><td style="height: 20px;"> </td></tr> </table>						LÄNGE „A“:	DURCHMESSER „D“:	KLASSE:	WINKEL „C“:	FASE „B“:							
LÄNGE „A“:																	
DURCHMESSER „D“:																	
KLASSE:																	
WINKEL „C“:																	
FASE „B“:																	
<table border="1" style="width: 100%; border-collapse: collapse;"> <tr> <td style="width: 33%;"> STD. DRUCKTOLERANZ: (ZOLL) BRUCHZAHLEN: $\pm 1/32$" 0.X = ± 015" 0.XX = ± 010" 0.XXX = ± 005" WINKEL: $\pm 1/2^\circ$ </td> <td style="width: 33%;"> STD. DRUCKTOLERANZ: (METRISCH) BRUCHZAHLEN: $\pm 1\text{mm}$ 0.X = $\pm 0.25\text{mm}$ 0.XX = $\pm 0.13\text{mm}$ WINKEL: $\pm 1/2^\circ$ </td> <td style="width: 33%;"> MATERIAL: (WEITERE MATERIALIEN AUFANFRAGE ERHÄLTICH) <input type="checkbox"/> 1 5 6 6 <input type="checkbox"/> 4 4 0 C <input type="checkbox"/> 5 2 1 0 0 <input type="checkbox"/> SONSTIGE: _____ ROHRSTAHL </td> </tr> <tr> <td colspan="3"> TITEL: AUF LÄNGE BEARBEITET 60 CASE SCHABLONE 1 ZEICHN-NR. _____ </td> </tr> <tr> <td colspan="3"> ART DER BESCHICHTUNG: GENEHMIGUNG DATUM ANGEFERTIGT DURCH: DATUM </td> </tr> <tr> <td colspan="3"> KUNDENAUTORISIERUNG: _____ ZEICHNUNG NICHT SKALIEREN </td> </tr> </table>						STD. DRUCKTOLERANZ: (ZOLL) BRUCHZAHLEN: $\pm 1/32$ " 0.X = ± 015 " 0.XX = ± 010 " 0.XXX = ± 005 " WINKEL: $\pm 1/2^\circ$	STD. DRUCKTOLERANZ: (METRISCH) BRUCHZAHLEN: $\pm 1\text{mm}$ 0.X = $\pm 0.25\text{mm}$ 0.XX = $\pm 0.13\text{mm}$ WINKEL: $\pm 1/2^\circ$	MATERIAL: (WEITERE MATERIALIEN AUFANFRAGE ERHÄLTICH) <input type="checkbox"/> 1 5 6 6 <input type="checkbox"/> 4 4 0 C <input type="checkbox"/> 5 2 1 0 0 <input type="checkbox"/> SONSTIGE: _____ ROHRSTAHL	TITEL: AUF LÄNGE BEARBEITET 60 CASE SCHABLONE 1 ZEICHN-NR. _____			ART DER BESCHICHTUNG: GENEHMIGUNG DATUM ANGEFERTIGT DURCH: DATUM			KUNDENAUTORISIERUNG: _____ ZEICHNUNG NICHT SKALIEREN		
STD. DRUCKTOLERANZ: (ZOLL) BRUCHZAHLEN: $\pm 1/32$ " 0.X = ± 015 " 0.XX = ± 010 " 0.XXX = ± 005 " WINKEL: $\pm 1/2^\circ$	STD. DRUCKTOLERANZ: (METRISCH) BRUCHZAHLEN: $\pm 1\text{mm}$ 0.X = $\pm 0.25\text{mm}$ 0.XX = $\pm 0.13\text{mm}$ WINKEL: $\pm 1/2^\circ$	MATERIAL: (WEITERE MATERIALIEN AUFANFRAGE ERHÄLTICH) <input type="checkbox"/> 1 5 6 6 <input type="checkbox"/> 4 4 0 C <input type="checkbox"/> 5 2 1 0 0 <input type="checkbox"/> SONSTIGE: _____ ROHRSTAHL															
TITEL: AUF LÄNGE BEARBEITET 60 CASE SCHABLONE 1 ZEICHN-NR. _____																	
ART DER BESCHICHTUNG: GENEHMIGUNG DATUM ANGEFERTIGT DURCH: DATUM																	
KUNDENAUTORISIERUNG: _____ ZEICHNUNG NICHT SKALIEREN																	
<table border="1" style="width: 100%; border-collapse: collapse;"> <tr> <td style="width: 15%; text-align: center;">1</td> <td style="width: 15%; text-align: center;">2</td> <td style="width: 15%; text-align: center;">3</td> <td style="width: 15%; text-align: center;">4</td> <td style="width: 15%; text-align: center;">E</td> <td style="width: 15%; text-align: center;">F</td> </tr> <tr> <td colspan="6" style="text-align: center;"> FAXEN SIE EINE KOPIE DIESES FORMULARS AN: ANGEBOTSABTEILUNG, THOMSON 1-540-639-4162 </td> </tr> </table>						1	2	3	4	E	F	FAXEN SIE EINE KOPIE DIESES FORMULARS AN: ANGEBOTSABTEILUNG, THOMSON 1-540-639-4162					
1	2	3	4	E	F												
FAXEN SIE EINE KOPIE DIESES FORMULARS AN: ANGEBOTSABTEILUNG, THOMSON 1-540-639-4162																	

Sonderbearbeitung

1	2	3	4	
<p>STD. GEFRÄSTE FASEN IN WINKEL „H“ (TYP) SOFERN NICHT ANDERS ANGEBEN</p>				
<p>LÄNGE „A“:</p>				
<p>DURCHMESSER „D“:</p>				
<p>KLASSE</p>				
<p>GEWINDE „C“:</p>				
<p>MIN. TIEFE „E“:</p>				
<p>GEWINDE „F“:</p>				
<p>MIN. TIEFE „G“:</p>				
<p>WINKEL „H“:</p>				
<p>FASE „B“:</p>				
<p>STD. DRUCKTOLERANZ: (ZOLL) BRUCHZAHLEN: $\pm 1/32$" 0.X = ± 0.15" 0.XX = ± 0.10" 0.XXX = ± 0.05" WINKEL: $\pm 1/2^\circ$</p>		<p>STD. DRUCKTOLERANZ: (METRISCH) BRUCHZAHLEN: $\pm 1\text{mm}$ 0.X = $\pm 0.25\text{mm}$ 0.XX = $\pm 0.13\text{mm}$ WINKEL: $\pm 1/2^\circ$</p>		
<p>MATERIAL: <input type="checkbox"/> 1566 <input type="checkbox"/> 440C <input type="checkbox"/> 52100 <input type="checkbox"/> SONSTIGE: _____</p>		<p>(WEITERE MATERIALIEN AUFANFRAGE ERHÄLTICH) <input type="checkbox"/> ROHRSTAHL</p>		
<p>ART DER BESCHICHTUNG: _____</p>		<p>GENEHMIGUNG DATUM _____</p>		
<p>KUNDENAUTORISIERUNG: _____</p>		<p>ANGEFERTIGT DURCH: DATUM _____</p>		
<p>ZEICHNUNG NICHT SKALIEREN</p>				
<p>ZEICHN-NR.: _____</p>				

FAXEN SIE EINE KOPIE DIESES FORMULARS AN: ANGEBOOTSABTEILUNG, THOMSON 1-540-639-4162

Sonderbearbeitung

<p>1</p> <p style="text-align: center;">A</p> <p style="text-align: center;">B</p> <p style="text-align: center;">C</p> <p style="text-align: center;">D</p> <p style="text-align: center;">E</p> <p style="text-align: center;">F</p>		<p>2</p>																
<p>3</p> <table border="1" style="width: 100%; border-collapse: collapse;"> <tr> <td style="width: 50%;">LÄNGE „A“:</td> <td style="width: 50%;"></td> </tr> <tr> <td>DURCHMESSER „D“:</td> <td></td> </tr> <tr> <td>KLASSE:</td> <td></td> </tr> <tr> <td>GEWINDE „E“:</td> <td>Y2</td> </tr> <tr> <td>WINKEL „C“:</td> <td></td> </tr> <tr> <td>FASE „B“:</td> <td>Anz. Bohrungen für „X“:</td> </tr> </table>	LÄNGE „A“:		DURCHMESSER „D“:		KLASSE:		GEWINDE „E“:	Y2	WINKEL „C“:		FASE „B“:	Anz. Bohrungen für „X“:	<p>4</p> <table border="1" style="width: 100%; border-collapse: collapse;"> <tr> <td style="width: 50%; vertical-align: top;"> <p>STD. DRUCKTOLERANZ: (ZOLL) BRUCHZAHLEN: $\pm 1/32$" 0.X = ± 015" 0.XX = ± 010" 0.XXX = ± 005"</p> <p>WINKEL: $\pm 1/2^\circ$</p> </td> <td style="width: 50%; vertical-align: top;"> <p>STD. DRUCKTOLERANZ: (METRISCH) BRUCHZAHLEN: $\pm 1\text{mm}$ 0.X = $\pm 25\text{mm}$ 0.XX = $\pm 13\text{mm}$</p> <p>WINKEL: $\pm 1/2^\circ$</p> </td> </tr> <tr> <td colspan="2" style="text-align: center;">KUNDENAUTORISIERUNG: _____</td> </tr> </table>	<p>STD. DRUCKTOLERANZ: (ZOLL) BRUCHZAHLEN: $\pm 1/32$" 0.X = ± 015" 0.XX = ± 010" 0.XXX = ± 005"</p> <p>WINKEL: $\pm 1/2^\circ$</p>	<p>STD. DRUCKTOLERANZ: (METRISCH) BRUCHZAHLEN: $\pm 1\text{mm}$ 0.X = $\pm 25\text{mm}$ 0.XX = $\pm 13\text{mm}$</p> <p>WINKEL: $\pm 1/2^\circ$</p>	KUNDENAUTORISIERUNG: _____		<p>3</p> <p style="text-align: center;">A</p> <p style="text-align: center;">B</p> <p style="text-align: center;">C</p> <p style="text-align: center;">D</p> <p style="text-align: center;">E</p> <p style="text-align: center;">F</p>
LÄNGE „A“:																		
DURCHMESSER „D“:																		
KLASSE:																		
GEWINDE „E“:	Y2																	
WINKEL „C“:																		
FASE „B“:	Anz. Bohrungen für „X“:																	
<p>STD. DRUCKTOLERANZ: (ZOLL) BRUCHZAHLEN: $\pm 1/32$" 0.X = ± 015" 0.XX = ± 010" 0.XXX = ± 005"</p> <p>WINKEL: $\pm 1/2^\circ$</p>	<p>STD. DRUCKTOLERANZ: (METRISCH) BRUCHZAHLEN: $\pm 1\text{mm}$ 0.X = $\pm 25\text{mm}$ 0.XX = $\pm 13\text{mm}$</p> <p>WINKEL: $\pm 1/2^\circ$</p>																	
KUNDENAUTORISIERUNG: _____																		

FAXEN SIE EINE KOPIE DIESES FORMULARS AN: ANGEBOOTSABTEILUNG, THOMSON 1-540-639-4162

Sonderbearbeitung

1	2	3	4	F	E	D	C	B	A																		
<table style="width: 100%; border-collapse: collapse;"> <tr> <td style="width: 50%; border-bottom: 1px solid black;">LÄNGE „A“:</td> <td style="width: 50%;"></td> </tr> <tr> <td style="border-bottom: 1px solid black;">DURCHMESSER „D“:</td> <td></td> </tr> <tr> <td style="border-bottom: 1px solid black;">KLASSE:</td> <td></td> </tr> <tr> <td style="border-bottom: 1px solid black;">DURCHMESSER „C“:</td> <td></td> </tr> <tr> <td style="border-bottom: 1px solid black;">MIN.-TIEFE „E“:</td> <td></td> </tr> <tr> <td style="border-bottom: 1px solid black;">DURCHMESSER „F“:</td> <td></td> </tr> <tr> <td style="border-bottom: 1px solid black;">MIN.-TIEFE „G“:</td> <td></td> </tr> <tr> <td style="border-bottom: 1px solid black;">WINKEL „H“:</td> <td></td> </tr> <tr> <td style="border-bottom: 1px solid black;">FASE „B“:</td> <td></td> </tr> </table>										LÄNGE „A“:		DURCHMESSER „D“:		KLASSE:		DURCHMESSER „C“:		MIN.-TIEFE „E“:		DURCHMESSER „F“:		MIN.-TIEFE „G“:		WINKEL „H“:		FASE „B“:	
LÄNGE „A“:																											
DURCHMESSER „D“:																											
KLASSE:																											
DURCHMESSER „C“:																											
MIN.-TIEFE „E“:																											
DURCHMESSER „F“:																											
MIN.-TIEFE „G“:																											
WINKEL „H“:																											
FASE „B“:																											
<table style="width: 100%; border-collapse: collapse;"> <tr> <td style="width: 25%; border-bottom: 1px solid black;"> STD. DRUCKTOLERANZ: (ZOLL) BRUCHZAHLEN: $\pm 1/32$" O.X = $\pm .015$" O.XX = $\pm .010$" O.XXX = $\pm .005$" WINKEL: $\pm 1/2^\circ$ </td> <td style="width: 25%; border-bottom: 1px solid black;"> STD. DRUCKTOLERANZ: (METRISCH) BRUCHZAHLEN: $\pm 1 \text{ mm}$ O.X = $\pm .25 \text{ mm}$ O.XX = $\pm .15 \text{ mm}$ WINKEL: $\pm 1/2^\circ$ </td> <td style="width: 25%; border-bottom: 1px solid black;"> MATERIAL: (WEITERE MATERIALIEN AUFANFRAGE ERHÄLTICH) <input type="checkbox"/> 1 5 6 6 <input type="checkbox"/> 4 4 0 C <input type="checkbox"/> 5 2 1 0 0 SONSTIGE: _____ ART DER BESCHICHTUNG: _____ </td> <td style="width: 25%; border-bottom: 1px solid black;"> THOMSON Linear Motion. Optimized. AUF LÄNGE BEARBEITET 60 CASE SCHABLONE 4 ZEICHN-NR.: _____ </td> </tr> <tr> <td colspan="2" style="border-bottom: 1px solid black;">KUNDENAUTORISIERUNG: _____</td> <td style="border-bottom: 1px solid black;"> GENEHMIGUNG DATUM: _____ ANGEFERTIGT DURCH: _____ DATUM: _____ </td> <td style="border-bottom: 1px solid black;"> ZEICHNUNG NICHT SKALIEREN ANGEFERTIGT DURCH: _____ DATUM: _____ </td> </tr> </table>										STD. DRUCKTOLERANZ: (ZOLL) BRUCHZAHLEN: $\pm 1/32$ " O.X = $\pm .015$ " O.XX = $\pm .010$ " O.XXX = $\pm .005$ " WINKEL: $\pm 1/2^\circ$	STD. DRUCKTOLERANZ: (METRISCH) BRUCHZAHLEN: $\pm 1 \text{ mm}$ O.X = $\pm .25 \text{ mm}$ O.XX = $\pm .15 \text{ mm}$ WINKEL: $\pm 1/2^\circ$	MATERIAL: (WEITERE MATERIALIEN AUFANFRAGE ERHÄLTICH) <input type="checkbox"/> 1 5 6 6 <input type="checkbox"/> 4 4 0 C <input type="checkbox"/> 5 2 1 0 0 SONSTIGE: _____ ART DER BESCHICHTUNG: _____	THOMSON Linear Motion. Optimized. AUF LÄNGE BEARBEITET 60 CASE SCHABLONE 4 ZEICHN-NR.: _____	KUNDENAUTORISIERUNG: _____		GENEHMIGUNG DATUM: _____ ANGEFERTIGT DURCH: _____ DATUM: _____	ZEICHNUNG NICHT SKALIEREN ANGEFERTIGT DURCH: _____ DATUM: _____										
STD. DRUCKTOLERANZ: (ZOLL) BRUCHZAHLEN: $\pm 1/32$ " O.X = $\pm .015$ " O.XX = $\pm .010$ " O.XXX = $\pm .005$ " WINKEL: $\pm 1/2^\circ$	STD. DRUCKTOLERANZ: (METRISCH) BRUCHZAHLEN: $\pm 1 \text{ mm}$ O.X = $\pm .25 \text{ mm}$ O.XX = $\pm .15 \text{ mm}$ WINKEL: $\pm 1/2^\circ$	MATERIAL: (WEITERE MATERIALIEN AUFANFRAGE ERHÄLTICH) <input type="checkbox"/> 1 5 6 6 <input type="checkbox"/> 4 4 0 C <input type="checkbox"/> 5 2 1 0 0 SONSTIGE: _____ ART DER BESCHICHTUNG: _____	THOMSON Linear Motion. Optimized. AUF LÄNGE BEARBEITET 60 CASE SCHABLONE 4 ZEICHN-NR.: _____																								
KUNDENAUTORISIERUNG: _____		GENEHMIGUNG DATUM: _____ ANGEFERTIGT DURCH: _____ DATUM: _____	ZEICHNUNG NICHT SKALIEREN ANGEFERTIGT DURCH: _____ DATUM: _____																								
1	2	3	4	F	E	D	C	B	A																		

FAXEN SIE EINE KOPIE DIESES FORMULARS AN: ANGEBOTSABTEILUNG, THOMSON 1-540-639-4162

Sonderbearbeitung

1	2	3	4	A	B	C	D	E	F
<p style="text-align: center;">STD. GEFRÄSTE FASE IN WINKEL „F“ (TYP) SOFERN NICHT ANDERS ANGEGEBEN</p> <p style="text-align: center;">ANSICHT -A-</p> <p style="text-align: center;">0,015 RAD. TYP.</p> <p style="text-align: center;">VIEW A</p>									
LÄNGE „A“:		LÄNGE „Y“:		LÄNGE „X“:		LÄNGE „Z“:		LÄNGE „W“:	
DURCHMESSER „D“:		DURCHMESSER „C“:		DURCHMESSER „B“:		DURCHMESSER „A“:		DURCHMESSER „E“:	
KLASSE:		KLASSE:		KLASSE:		KLASSE:		KLASSE:	
BREITE „Y“:		BREITE „X“:		BREITE „Z“:		BREITE „W“:		BREITE „V“:	
WINKEL „F“:		WINKEL „E“:		WINKEL „D“:		WINKEL „C“:		WINKEL „B“:	
FASE „B“:		FASE „A“:		FASE „Z“:		FASE „W“:		FASE „V“:	
STD. DRUCKTOLERANZ: (ZOLL) BRUCHZAHLEN: $\pm 1/32$ " O.X = $\pm .015$ " O.XX = $\pm .010$ " O.XXX = $\pm .005$ " WINKEL: $\pm 1/2^\circ$		STD. DRUCKTOLERANZ: (METRISCH) BRUCHZAHLEN: $\pm 1\text{mm}$ O.X = $\pm .25\text{mm}$ O.XX = $\pm .13\text{mm}$ WINKEL: $\pm 1/2^\circ$		MATERIAL: (WETERE MATERIALIEN AUFANFRAGE ERHÄLTICH) <input type="checkbox"/> 1 566 <input type="checkbox"/> 440C <input type="checkbox"/> 52100 ROHRSTAHL <input type="checkbox"/> SONSTIGE: _____		ART DER BESCHICHTUNG: ZEICHNUNG NICHT SKALIEREN		TITEL: AUF LÄNGE BEARBEITET 60 CASE SCHABLONE 5	
KUNDENAUTORISIERUNG: _____									
1	2	3	4	A	B	C	D	E	F

FAXEN SIE EINE KOPIE DIESES FORMULARS AN: ANGEBOTSABTEILUNG, THOMSON 1-540-639-4162

Sonderbearbeitung

<p>1</p>																			
<p>2</p> <table border="1" style="width: 100%; border-collapse: collapse;"> <tr> <td style="padding: 2px;">LÄNGE „A“:</td> <td style="width: 50px;"></td> </tr> <tr> <td style="padding: 2px;">DURCHMESSER „D“:</td> <td></td> </tr> <tr> <td style="padding: 2px;">KLASSE:</td> <td></td> </tr> <tr> <td style="padding: 2px;">DURCHMESSER „C“:</td> <td></td> </tr> <tr> <td style="padding: 2px;">LÄNGE „G“:</td> <td></td> </tr> <tr> <td style="padding: 2px;">DURCHMESSER „E“:</td> <td></td> </tr> <tr> <td style="padding: 2px;">LÄNGE „F“:</td> <td></td> </tr> <tr> <td style="padding: 2px;">WINKEL „H“:</td> <td></td> </tr> <tr> <td style="padding: 2px;">FASE „B“:</td> <td></td> </tr> </table>	LÄNGE „A“:		DURCHMESSER „D“:		KLASSE:		DURCHMESSER „C“:		LÄNGE „G“:		DURCHMESSER „E“:		LÄNGE „F“:		WINKEL „H“:		FASE „B“:		
LÄNGE „A“:																			
DURCHMESSER „D“:																			
KLASSE:																			
DURCHMESSER „C“:																			
LÄNGE „G“:																			
DURCHMESSER „E“:																			
LÄNGE „F“:																			
WINKEL „H“:																			
FASE „B“:																			
<p>3</p>																			
<p>4</p> <table border="1" style="width: 100%; border-collapse: collapse;"> <tr> <td style="width: 25%; padding: 2px;"> STD. DRUCKTOLERANZ: (ZOLL) BRUCHZAHLEN: $\pm 1/32''$ O,X = $\pm 015''$ O,XX = $\pm 010''$ O,XXX = $\pm 005''$ WINKEL: $\pm 1/2^\circ$ </td> <td style="width: 25%; padding: 2px;"> STD. DRUCKTOLERANZ: (METRISCH) BRUCHZAHLEN: $\pm 1\text{mm}$ O,X = $\pm 0,25\text{mm}$ O,XX = $\pm 0,15\text{mm}$ WINKEL: $\pm 1/2^\circ$ </td> <td style="width: 25%; padding: 2px;"> MATERIAL: (WEITERE MATERIALIEN AUFANFRAGE ERHÄLTICH) <input type="checkbox"/> 1566 <input type="checkbox"/> 440C <input type="checkbox"/> SONSTIGE: _____ ART DER BESCHICHTUNG: _____ ZEICHNUNG NICHT SKALIEREN </td> <td style="width: 25%; padding: 2px;"> TITEL: AUF LÄNGE BEARBEITET 60 CASE SCHABLONE 6 ZEICHN.-NR. _____ </td> </tr> <tr> <td colspan="2" style="padding: 2px;">KUNDENAUTORISIERUNG: _____</td> <td style="padding: 2px;">ANGEFERTIGT DURCH: _____ DATUM _____</td> <td style="padding: 2px;">ANGEFERTIGT DURCH: _____ DATUM _____</td> </tr> </table>	STD. DRUCKTOLERANZ: (ZOLL) BRUCHZAHLEN: $\pm 1/32''$ O,X = $\pm 015''$ O,XX = $\pm 010''$ O,XXX = $\pm 005''$ WINKEL: $\pm 1/2^\circ$	STD. DRUCKTOLERANZ: (METRISCH) BRUCHZAHLEN: $\pm 1\text{mm}$ O,X = $\pm 0,25\text{mm}$ O,XX = $\pm 0,15\text{mm}$ WINKEL: $\pm 1/2^\circ$	MATERIAL: (WEITERE MATERIALIEN AUFANFRAGE ERHÄLTICH) <input type="checkbox"/> 1566 <input type="checkbox"/> 440C <input type="checkbox"/> SONSTIGE: _____ ART DER BESCHICHTUNG: _____ ZEICHNUNG NICHT SKALIEREN	TITEL: AUF LÄNGE BEARBEITET 60 CASE SCHABLONE 6 ZEICHN.-NR. _____	KUNDENAUTORISIERUNG: _____		ANGEFERTIGT DURCH: _____ DATUM _____	ANGEFERTIGT DURCH: _____ DATUM _____											
STD. DRUCKTOLERANZ: (ZOLL) BRUCHZAHLEN: $\pm 1/32''$ O,X = $\pm 015''$ O,XX = $\pm 010''$ O,XXX = $\pm 005''$ WINKEL: $\pm 1/2^\circ$	STD. DRUCKTOLERANZ: (METRISCH) BRUCHZAHLEN: $\pm 1\text{mm}$ O,X = $\pm 0,25\text{mm}$ O,XX = $\pm 0,15\text{mm}$ WINKEL: $\pm 1/2^\circ$	MATERIAL: (WEITERE MATERIALIEN AUFANFRAGE ERHÄLTICH) <input type="checkbox"/> 1566 <input type="checkbox"/> 440C <input type="checkbox"/> SONSTIGE: _____ ART DER BESCHICHTUNG: _____ ZEICHNUNG NICHT SKALIEREN	TITEL: AUF LÄNGE BEARBEITET 60 CASE SCHABLONE 6 ZEICHN.-NR. _____																
KUNDENAUTORISIERUNG: _____		ANGEFERTIGT DURCH: _____ DATUM _____	ANGEFERTIGT DURCH: _____ DATUM _____																

FAXEN SIE EINE KOPIE DIESES FORMULARS AN: ANGEBOOTSABTEILUNG, THOMSON 1-540-639-4162

Sonderbearbeitung

<p>1</p> <p style="text-align: center;">A</p> <p style="text-align: center;">B</p> <p style="text-align: center;">C</p> <p style="text-align: center;">D</p> <p style="text-align: center;">E</p> <p style="text-align: center;">F</p>	<p style="text-align: center;">0,015 RAD. TYP.</p> <p style="text-align: center;">D</p> <p style="text-align: center;">B (TYP)</p> <p style="text-align: center;">E</p> <p style="text-align: center;">A</p>	<p>2</p> <p>3</p> <p>4</p>
<p>STD. GEFRÄSTE FASE IN WINKEL "F" (TYP) SOFERN NICHT ANDERS ANGEGEBEN</p>		
<p>LÄNGE "A":</p> <p>DURCHMESSER "D":</p> <p>KLASSE:</p> <p>DURCHMESSER "C":</p> <p>LÄNGE "E":</p> <p>WINKEL "F":</p> <p>FASE "B":</p>		
<p>STD. DRUCKTOLERANZ: (ZOLL) $\pm 1/32"$</p> <p>BRUCHZAHLEN: $\pm .015"$</p> <p>0,X = $\pm .25\text{mm}$</p> <p>0,XX = $\pm .010"$</p> <p>0,XXX = $\pm .005"$</p> <p>WINKEL: $\pm 1/2^\circ$</p>		<p>STD. DRUCKTOLERANZ: (METRISCH)</p> <p>BRUCHZAHLEN: $\pm 1\text{mm}$</p> <p>0,X = $\pm .25\text{mm}$</p> <p>0,XX = $\pm .13\text{mm}$</p> <p>WINKEL: $\pm 1/2^\circ$</p>
<p>KUNDENAUTORISIERUNG:</p>		<p>MATERIAL: (WEITERE MATERIALIEN AUFANFRAGE ERHÄLTICH)</p> <p><input type="checkbox"/> 1 5 6 6 <input type="checkbox"/> 4 4 0 C <input type="checkbox"/> 5 2 1 0 0 ROHRSTAHL</p> <p><input type="checkbox"/> SONSTIGE:</p> <p>ART DER BESCHICHTUNG: GENEHMIGUNG DATUM</p> <p>ZEICHNUNG NICHT SKALIEREN DATUM</p>
<p>THOMSON®</p> <p>Linear Motion. Optimized.™</p>		<p>TITEL: AUF LÄNGE BEARBEITET 60 CASE SCHABLONE 7</p> <p>ZEICHN.-NR.</p>

FAXEN SIE EINE KOPIE DIESES FORMULARS AN: ANGEBOTSABTEILUNG, THOMSON 1-540-639-4162

Sonderbearbeitung

A	B	C	D	E	F
<p>LÄNGE „A“: _____</p> <p>DURCHMESSER „D“: _____</p> <p>KLASSE: _____</p> <p>MIN. KEYWAY LENGTH 'C': _____</p> <p>BREITE „E“: _____</p> <p>PASSFEDERNUT-BREITE „F“: _____</p> <p>WINKEL „G“: _____</p> <p>FASE „B“: _____</p>					
<p>STD. DRUCKTOLERANZ: (METRISCH) BRUCHZAHLEN: $\pm 1\text{mm}$ 0,X = $\pm 0,25\text{mm}$ 0,XX = $\pm 0,13\text{mm}$ 0,XXX = $\pm 0,05\text{mm}$ WINKEL: $\pm 1/2^\circ$</p>					
<p>STD. DRUCKTOLERANZ: (ZOLL) BRUCHZAHLEN: $\pm 1/32"$ 0,X = $\pm 0,15"$ 0,XX = $\pm 0,10"$ 0,XXX = $\pm 0,05"$ WINKEL: $\pm 1/2^\circ$</p>					
<p>KUNDENAUTORISIERUNG: _____</p>					
<p>MATERIAL: _____ (WEITERE MATERIALIEN AUFANFRAGE ERHÄLTICH)</p> <p><input type="checkbox"/> 1566 <input type="checkbox"/> 440C <input type="checkbox"/> 52100</p> <p><input type="checkbox"/> SONSTIGE: _____</p>					
<p>ART DER BESCHICHTUNG: _____</p> <p>GENEHMIGUNG DATUM: _____</p> <p>ANGEFERTIGT DURCH: DATUM: _____</p>					
<p>TITEL: _____</p> <p>AUF LÄNGE BEARBEITET 60 CASE SCHABLONE 8</p> <p>ZEICHN.-NR.: _____</p>					
<p>THOMSON Linear Motion. Optimized.</p>					

FAXEN SIE EINE KOPIE DIESES FORMULARS AN: ANGEBOOTSABTEILUNG, THOMSON 1-540-639-4162

Sonderbearbeitung

<p>1</p> <p style="text-align: center;">A B C D E F</p>		<p>4</p> <p style="text-align: center;">A B C D E F</p>
<p>2</p>	<p>3</p>	<p>4</p>
<p>LÄNGE „A“:</p> <p>DURCHMESSER „D“:</p> <p>KLASSE:</p> <p>GEWINDE „C“:</p> <p>MIN. THREAD LENGTH 'E':</p> <p>WINKEL „F“:</p> <p>FASE „B“:</p>		<p>THOMSON Linear Motion. Optimized.™</p> <p>TITEL: AUF LÄNGE BEARBEITET 60 CASE SCHABLONE 9 ZEICHN.-NR.</p> <p>MATERIAL: (WEITERE MATERIALIEN AUFANFRAGE ERHÄLTICH)</p> <p><input type="checkbox"/> 1 5 6 6 <input type="checkbox"/> 4 4 0 C <input type="checkbox"/> 5 2 1 0 0 ROHRSTAHL</p> <p><input type="checkbox"/> SONSTIGE: _____</p> <p>ART DER BESCHICHTUNG: GEMEHMIGUNG DATUM</p> <p>ZEICHNUNG NICHT SKALIEREN ANGEFERTIGT DURCH: DATUM</p> <p>STD. DRUCKTOLERANZ: (METRISCH) BRUCHZAHLEN: ± 1 mm 0,X = ±.25mm 0,XX = ±.13mm</p> <p>WINKEL: ± 1/2°</p> <p>KUNDENAUTORISIERUNG: _____</p>
<p>FA Y A Y E N S I E F I N F K O P I E D I E S E S F O R M A T I I A P S A N · A N G E R O T S A R T E I L I N G T H O M S O N 1 · 5 4 0 · 4 3 0 · 4 1 4 9</p>		

Sonderbearbeitung

A	B	C	D	E	F
<p>STD. GEFRÄSTE FASE IN WINKEL "H" SOFERN NICHT ANDERS ANGEGEBEN</p> <p>0,015 RAD. TYP.</p> <p>STD.</p>					
<p>LÄNGE "A": _____</p> <p>DURCHMESSER "D": _____</p> <p>KLASSE: _____</p> <p>DURCHMESSER "C": _____</p> <p>LÄNGE "G": _____</p> <p>GEWINDE "E": _____</p> <p>MIN. THREAD LENGTH 'F': _____</p> <p>WINKEL "H": _____</p> <p>FASE "B": _____</p>					
<p>THOMSON Linear Motion. Optimized.</p> <p>WELLENREDUZIERUNG MIT GEWINDE CASE SCHABLONE 10 ZEICHN.-NR. _____</p>					
<p>MATERIAL: (WEITERE MATERIALIEN AUFANFRAGE ERHÄLTICH)</p> <p><input type="checkbox"/> 1 5 6 6 <input type="checkbox"/> 4 4 0 C</p> <p><input type="checkbox"/> SONSTIGE: _____</p>					
<p>STD. DRUCKTOLERANZ: (METRISCH) BRUCHZAHLEN: ± 1 mm 0.X = ±.015" 0.XX = ±.010" 0.XXX = ±.005"</p> <p>WINKEL: ± 1/2°</p>					
<p>ART DER BESCHICHTUNG: _____</p> <p>GENEHMIGUNG DATUM: _____</p> <p>ANGEFERTIGT DURCH: _____</p> <p>ZEICHNUNG NICHT SKALIEREN DATUM: _____</p>					
<p>KUNDENAUTORISIERUNG: _____</p>					
1	2	3	4	E	F

FAXEN SIE EINE KOPIE DIESES FORMULARS AN: ANGEBOOTSABTEILUNG, THOMSON 1-540-639-4162

Sonderbearbeitung

1	2	3	4	F	E	D	C	B	A	R																																																																																																			
<table border="1" style="width: 100%; border-collapse: collapse;"> <tr> <td style="width: 20%;">LÄNGE „A“:</td> <td colspan="10"></td> </tr> <tr> <td>DURCHMESSER „D“:</td> <td colspan="10"></td> </tr> <tr> <td>KLASSE:</td> <td colspan="10"></td> </tr> <tr> <td>DURCHMESSER „E“:</td> <td colspan="10"></td> </tr> <tr> <td>LÄNGE „F“:</td> <td colspan="10"></td> </tr> <tr> <td>GEWINDE „C“:</td> <td colspan="10"></td> </tr> <tr> <td>LÄNGE „G“:</td> <td colspan="10"></td> </tr> <tr> <td>WINKEL „H“:</td> <td colspan="10"></td> </tr> <tr> <td>FASE „B“:</td> <td colspan="10"></td> </tr> </table>											LÄNGE „A“:											DURCHMESSER „D“:											KLASSE:											DURCHMESSER „E“:											LÄNGE „F“:											GEWINDE „C“:											LÄNGE „G“:											WINKEL „H“:											FASE „B“:										
LÄNGE „A“:																																																																																																													
DURCHMESSER „D“:																																																																																																													
KLASSE:																																																																																																													
DURCHMESSER „E“:																																																																																																													
LÄNGE „F“:																																																																																																													
GEWINDE „C“:																																																																																																													
LÄNGE „G“:																																																																																																													
WINKEL „H“:																																																																																																													
FASE „B“:																																																																																																													
STD. DRUCKTOLERANZ: (ZOLL) BRUCHZAHLEN: $\pm 1/32$ " 0,X = ± 015 " 0,XX = ± 010 " 0,XXX = ± 005 " WINKEL: $\pm 1/2^\circ$			STD. DRUCKTOLERANZ: (METRISCH) BRUCHZAHLEN: $\pm 1\text{mm}$ 0,X = $\pm 25\text{mm}$ 0,XX = $\pm 13\text{mm}$ WINKEL: $\pm 1/2^\circ$			MATERIAL: (WEITERE MATERIALIEN AUFANFRAGE ERHÄLTICH) <input type="checkbox"/> 1 5 6 6 <input type="checkbox"/> 4 4 0 C <input type="checkbox"/> 5 2 1 0 0 ROHRSTAHL <input type="checkbox"/> SONSTIGE: _____			THOMSON® Linear Motion. Optimized™																																																																																																				
KUNDENAUTORISIERUNG: _____			ART DER BESCHICHTUNG: GENEHMIGUNG DATUM ANGEFERTIGT DURCH: DATUM			TITEL: WELLENREDUZIERUNG 60 CASE SCHABLONE 11 ZEICHN.-NR.																																																																																																							
1	2	3	4	F	E	D	C	B	A	R																																																																																																			

FAXEN SIE EINE KOPIE DIESES FORMULARS AN: ANGEBOTSABTEILUNG, THOMSON 1-540-639-4162

Sonderbearbeitung

1	2	3	4	F	E	D	C	B	A						
<p>STD. GEFRÄSTE FASE IN WINKEL „E“ (TYP) SOFERN NICHT ANDERS AN- GEBEN</p>															
<p>LÄNGE „A“:</p> <p>DURCHMESSER „D“:</p> <p>KLASSE:</p> <p>DURCHMESSER „C“:</p> <p>LÄNGE „Y“:</p> <p>WINKEL „E“:</p> <p>FASE „B“:</p>															
<p>STD. DRUCKTOLERANZ: (METRISCH)</p> <p>BRUCHZAHLEN: ± 1mm</p> <p>0.X = ±.25mm</p> <p>0.XX = ±.13mm</p> <p>WINKEL: ± 1/2°</p>			<p>STD. DRUCKTOLERANZ: (ZOLL)</p> <p>BRUCHZAHLEN: ± 1/32"</p> <p>0.X = ±.015"</p> <p>0.XX = ±.010"</p> <p>0.XXX = ±.005"</p> <p>WINKEL: ± 1/2°</p>			<p>MATERIAL: (WEITERE MATERIALIEN AUFNÄHRAGE ERHÄLTICH)</p> <p><input type="checkbox"/> 1 5 6 6 <input type="checkbox"/> 4 4 0 C <input type="checkbox"/> 5 2 1 0 0 ROHRSTAHL</p> <p><input type="checkbox"/> SONSTIGE: _____</p>				<p>ART DER BESCHICH- TUNG:</p> <p>GENEHMIGUNG DATUM</p> <p>ANGEFERTIGT DURCH: DATUM</p>			<p>THOMSON Linear Motion. Optimized.™</p> <p>TITEL: DURCH STIFTBOHRUNG 60 CASE SCHABLONE 13 ZEICHN.-NR.</p>		
<p>KUNDENAUTORISIERUNG: _____</p>															

FAXEN SIE EINE KOPIE DIESES FORMULARS AN: ANGEBOOTSABTEILUNG, THOMSON 1-540-639-4162

Sonderbearbeitung

1	2	3	4	F	E	D	C	B	A																																				
<table border="1" style="width: 100%; border-collapse: collapse;"> <tr> <td style="width: 25%;">LÄNGE „A“:</td> <td style="width: 25%;">B (TYP)</td> <td style="width: 25%;">D</td> <td style="width: 25%;">Y</td> </tr> <tr> <td>DURCHMESSER „D“:</td> <td></td> <td></td> <td></td> </tr> <tr> <td>KLASSE:</td> <td></td> <td></td> <td></td> </tr> <tr> <td>DURCHMESSER „C“:</td> <td></td> <td></td> <td></td> </tr> <tr> <td>LÄNGE „Y“:</td> <td></td> <td></td> <td></td> </tr> <tr> <td>WINKEL „E“:</td> <td></td> <td></td> <td></td> </tr> <tr> <td>FASE „B“:</td> <td></td> <td></td> <td></td> </tr> <tr> <td></td> <td></td> <td></td> <td></td> </tr> <tr> <td></td> <td></td> <td></td> <td></td> </tr> </table>										LÄNGE „A“:	B (TYP)	D	Y	DURCHMESSER „D“:				KLASSE:				DURCHMESSER „C“:				LÄNGE „Y“:				WINKEL „E“:				FASE „B“:											
LÄNGE „A“:	B (TYP)	D	Y																																										
DURCHMESSER „D“:																																													
KLASSE:																																													
DURCHMESSER „C“:																																													
LÄNGE „Y“:																																													
WINKEL „E“:																																													
FASE „B“:																																													
STD. DRUCKTOLERANZ: (ZOLL) BRUCHZAHLEN: $\pm 1/32$ " 0,X = ± 015 " 0,XX = ± 010 " 0,XXX = ± 005 " WINKEL: $\pm 1/2^\circ$		STD. DRUCKTOLERANZ: (METRISCH) BRUCHZAHLEN: ± 1 mm 0,X = ± 025 mm 0,XX = ± 013 mm WINKEL: $\pm 1/2^\circ$		MATERIAL: (WEITERE MATERIALIEN AUFANFRAGE ERHÄLTICH) <input type="checkbox"/> 1 5 6 6 <input type="checkbox"/> 4 4 0 C <input type="checkbox"/> 5 2 1 0 0 ROHRSTAHL <input type="checkbox"/> SONSTIGE: _____		THOMSON Linear Motion. Optimized. TITEL: BOHREN & GEWINDE SCHNEI- DEN 60 CASE SCHABLONE 14 ZEICHN.-NR.		ART DER BESCHICH- TUNG: GENEHMIGUNG DATUM ANGEFERTIGT DURCH: DATUM ZEICHNUNG NICHT SKALIEREN																																					
KUNDENAUTORISIERUNG: _____																																													
1	2	3	4	A	B	C	D	E	F																																				

FAXEN SIE EINE KOPIE DIESES FORMULARS AN: ANGEBOTSABTEILUNG, THOMSON 1-540-639-4162

Sonderbearbeitung

1	2	3			
1	2	3	4		
<p>LÄNGE „A“:</p> <p>DURCHMESSER „D“:</p> <p>KLASSE:</p> <p>LÄNGE „Y“:</p> <p>LÄNGE „C“:</p> <p>TIEFE „E“:</p> <p>WINKEL „F“:</p> <p>FASE „B“:</p>			<p>STD. DRUCKTOLERANZ: (ZOLL) BRUCHZAHLEN: $\pm 1/32$" 0,X = $\pm .015$" 0,XX = $\pm .010$" 0,XXX = $\pm .005$" WINKEL: $\pm 1/2^\circ$</p> <p>STD. DRUCKTOLERANZ: (METRISCH) BRUCHZAHLEN: $\pm 1\text{mm}$ 0,X = $\pm .25\text{mm}$ 0,XX = $\pm .13\text{mm}$ WINKEL: $\pm 1/2^\circ$</p> <p>KUNDENAUTORISIERUNG: _____</p>		
<p>MATERIAL: _____ (WEITERE MATERIALIEN AUFANFRAGE ERHÄLTICH)</p> <p><input type="checkbox"/> 1 5 6 6 <input type="checkbox"/> 4 4 0 C <input type="checkbox"/> 5 2 1 0 0 ROHRSTAHL</p> <p><input type="checkbox"/> SONSTIGE: _____</p> <p>ART DER BESCHICHTUNG: _____</p> <p>ZEICHNUNG NICHT SKALIEREN</p>			<p>THOMSON Linear Motion. <i>Optimized.</i></p> <p>TITEL: GEFRÄSTE SCHLITZE 60 CASE SCHABLONE 15</p> <p>ZEICHN-NR. _____</p> <p>GENEHMIGUNG DATUM _____</p> <p>ANGEFERTIGT DURCH: DATUM _____</p>		
R	B	C	D	E	F

FAXEN SIE EINE KOPIE DIESES FORMULARS AN: ANGEBOTSABTEILUNG, THOMSON 1-540-639-4162

Sonderbearbeitung

<p>1</p> <p>STD. GEFRÄSTE FASE IN WINKEL „F“ (TYP) SOFERN NICHT ANDERS ANGEGEBEN</p> <p>STD. KONTUR</p> <p>2</p> <p>SPLISSPOSITIONEN</p> <p>3</p> <p>LOCHBILD</p> <p>4</p>	<p>1</p> <p>LÄNGE „A“:</p> <p>DURCHMESSER „D“:</p> <p>KLASSE:</p> <p>GEWINDE „E“:</p> <p>2</p> <p>LÄNGE „Y1“:</p> <p>LÄNGE „X“:</p> <p>Anz. Bohrungen für „X“:</p> <p>3</p> <p>WINKEL „F“:</p> <p>FASE „B“:</p> <p>4</p> <p>STD. DRUCKTOLERANZ: (ZOLL) BRUCHZAHLEN: $\pm 1/32$" 0,X = ± 015" 0,XX = ± 010" 0,XXX = ± 005" WINKEL: $\pm 1/2^\circ$</p> <p>STD. DRUCKTOLERANZ: (METRISCH) BRUCHZAHLEN: $\pm 1\text{mm}$ 0,X = $\pm 25\text{mm}$ 0,XX = $\pm 13\text{mm}$ WINKEL: $\pm 1/2^\circ$</p> <p>MATERIAL: (WEITERE MATERIALIEN AUFANFRAGE ERHÄLTICH) <input type="checkbox"/> 1 5 6 6 <input type="checkbox"/> 4 4 0 C <input type="checkbox"/> SONSTIGE:</p> <p>ART DER BESCHICHTUNG: GENEHMIGUNG DATUM ANGEFERTIGT DURCH: DATUM</p> <p>KUNDENAUTORISIERUNG:</p> <p>THOMSON Linear Motion. Optimized. TITEL: PASSTIFTVERBINDUNG 60 CASE SCHABLONE 17 ZEICHN-NR.:</p>
--	---

FAXEN SIE EINE KOPIE DIESES FORMULARS AN: ANGEBOOTSABTEILUNG, THOMSON 1-540-639-4162

RoundRail-Linearführungen

RoundRail-Linearführungen

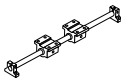
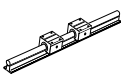
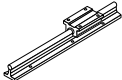
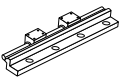
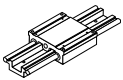
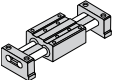


Linearführungen.....	226 – 260
Endstütze 1BA	237 – 238
Endstütze 1NA	239 – 240
Durchgehende Stütze 1CA	242 – 243
Durchgehende Stütze 1PA	244 – 245
FluoroNyliner 1VA	247 – 248
Seitlich montierte 1DA	250 – 251
Doppelwellenschiene 2DA	253 – 254
Zwillingswellenflansch 2CA	255 – 257
Zubehör	258 – 261

RoundRail-Linearführungen sind die antriebslosen Bausteine für Lineargleittische. Sie ermöglichen die individuell angepasste Trennung sowohl von Wellen als auch von Lagern auf Wellen, wodurch höhere Momentenkapazitäten erreicht werden und der Endbenutzer eine größere Flexibilität bei der Anpassung an bestimmte Freiheitsgrade erhält. In Verbindung mit Kugelgewindetrieben ergeben sie einen angetriebenen Gleittisch.

Da RoundRail-Linearführungen in verschiedensten Größen, mit unterschiedlichsten Lagertypen und in zahlreichen Montagekonfigurationen erhältlich sind, werden sie i. d. R. nach denjenigen Eigenschaften ausgesucht, die für eine bestimmte Anwendung am günstigsten sind (d. h. Umgebungsbedingungen, Platzbedarf). Aus diesem Grund bieten wir Ihnen für Ihre Planung die folgende Auswahltable mit entsprechenden Auswahlkriterien an:

System-Kurzübersicht

Anwendungskriterien	Endabstützung	Durchgehende Unter- stützung	FluoroNyliner	Seitlich montiert	Doppelwellen- schiene	Zwillingswellen- flansch
						
	1BA / 1NA	1 CA / 1PA	1 VA	1 DA	2DA	2CA
Hohe Belastbarkeit		•	•			
Gleiche Belastbarkeit in alle Richtungen	•				•	
Ultra-kompakte Bauform	•					•
Extrem laufruhig	•	•		•		•
Endgestützt	•				•	•
Einzelschiene						•
Raue Umgebung			•			
Kostengünstiger Einbau	•	•	•	•		
Komplette Achslösung						•
Erhältliche Größen:	Zoll	4 bis 24	8 bis 24	8 bis 24	•	•
	Metrisch	8 bis 40	12 bis 40		8 bis 16	8 bis 16
Seitennummer	237/239	242/244	247	250	253	256

Auswahlkriterien für Linearführungen

- Last/Lebensdauer
- Verfahrengenauigkeit
- Steifheit
- Laufruhe
- Geschwindigkeit und Beschleunigung
- Freiheitsgrad
- Umgebung
- Produktkosten
- Installationskosten
- Wiederbeschaffungskosten

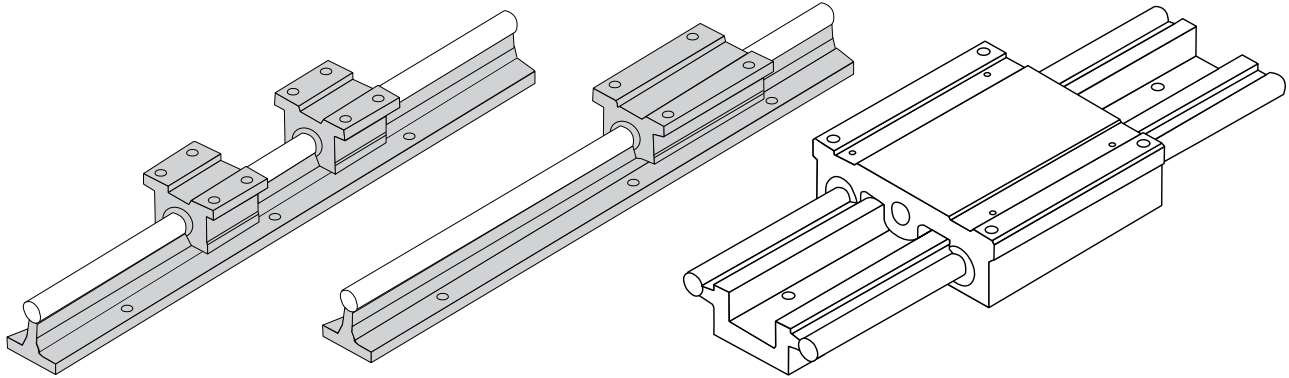
Anwendungsbeispiele

- Werkzeugmaschinen
- Verpackungsanlagen
- Fertigungsanlagen im Fahrzeugbau
- Halbleiterfertigungsanlagen
- Medizinische Geräte
- Ausstattung für die Lebensmittelverarbeitung

RoundRail-Linearführungen

RoundRail-Linearführungen

Thomson RoundRail-Linearführungsprodukte bieten:



Vormontierte, einbaubereite Tische, die geringe Reibung sowie gleichmäßige, präzise Bewegungen für ein breites Spektrum an moment- oder normal belasteten Anwendungen bieten. Zu den typischen Anwendungen zählen die Fertigungsautomation, medizinische und Verpackungsanwendungen, Werkzeugmaschinen, Halbleiter, Druck, Kfz-Montage, Luftfahrt und die Lebensmittelverarbeitung. Gleittische sind als anpassbare Linearführungen für mehrachsige, schlüsselfertige Systeme inklusive Motoren, Antrieben, Steuerungen und elektromechanischem Zubehör erhältlich.

- Anwendungen: i. d. R. Fertigungsanlagen, die genaue und reibungslose Linear-Positionierung erfordern
- Lieferbar als Komplettlösung mit Servo-/Schrittmotor und Antrieb
- Max. Schub bis 3100 lb
- Hub bis 120"
- Nutzlasten von 5 bis 2000 lb
- Wiederholbarkeit bis 0,0002"

Linearführungen sind die antriebslosen Bausteine für Lineargleittische. Sie ermöglichen die individuell angepasste Trennung sowohl von Wellen als auch von Lagern auf Wellen, wodurch höhere Momentenkapazitäten erreicht werden und der Endbenutzer eine größere Flexibilität bei der Anpassung an bestimmte Freiheitsgrade erhält. In Verbindung mit Kugelgewindetrieben ergeben sie einen angetriebenen Gleittisch.

Da RoundRail-Linearführungen in verschiedensten Größen, mit unterschiedlichsten Lagertypen und in zahlreichen Montagekonfigurationen erhältlich sind, werden sie i. d. R. nach denjenigen Eigenschaften ausgesucht, die für eine bestimmte Anwendung am günstigsten sind (d. h. Umgebungsbedingungen, Platzbedarf). Aus diesem Grund bieten wir Ihnen für Ihre Planung die folgende Auswahltabelle mit entsprechenden Auswahlkriterien an:

Auswahlkriterien für RoundRail-Linearführungen

- | | | |
|------------------------|--------------------------------------|----------------------------|
| • Last/Lebensdauer | • Laufruhe | • Produktkosten |
| • Verfahrengenauigkeit | • Geschwindigkeit und Beschleunigung | • Installationskosten |
| • Steifheit | • Freiheitsgrad | • Wiederbeschaffungskosten |
| | • Umgebung | |

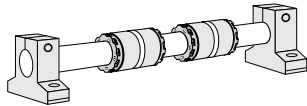
Anwendungsbeispiele

- | | |
|------------------------------------|--|
| • Werkzeugmaschinen | • Halbleiterfertigungsanlagen |
| • Verpackungsanlagen | • Medizinische Geräte |
| • Fertigungsanlagen im Fahrzeugbau | • Ausstattung für die Lebensmittelverarbeitung |

RoundRail-Linearführungen

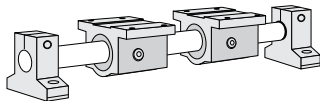
Super Smart Ball Bushing-Lager und -Lagerblöcke

für endgestützte Anwendungen



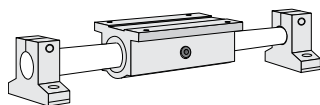
Merkmale der Super Smart Ball Bushing-Lager (geschlossene Ausführung)

- Erhältlich in Durchmessern von 1/2 bis 1 1/2 Zoll
- Tragzahlbereich von 265 bis 3.880 lb_f
- Erhältlich mit einem, zwei oder ohne eingebaute doppellippige Abstreifer
- Einstellbar zur Beseitigung von Durchmesserspiel
- Einbau in speziell angefertigtem Gehäuse möglich
- Verfahrensgeschwindigkeiten von bis zu 3 m/s
- Austauschbar mit branchengängigen Thomson Super Ball Bushing-Lagern



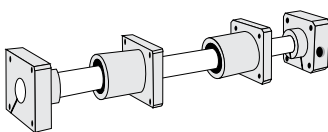
Merkmale der Super Smart Ball Bushing-Lagerblöcke (geschlossene, einstellbare Ausführung):

- Erhältlich in Durchmessern von 1/2 bis 1 1/2 Zoll
- Tragzahlbereich von 265 bis 3.880 lb_f
- Mit integrierten doppeltwirkenden Standard-Dichtungen erhältlich
- Mit oder ohne Einstellmöglichkeit erhältlich
- Einstellbar zur Beseitigung von Durchmesserspiel
- Einfache Montage mit vier Befestigungsschrauben
- Verfahrensgeschwindigkeiten von bis zu 3 m/s
- Mit Standard-Schmieranschluss erhältlich
- Austauschbar mit branchengängigen Thomson Super Ball Bushing-Lagerblöcken



Merkmale der Super Smart Ball Bushing-Doppellagerblöcke (geschlossene, einstellbare Ausführung):

- Erhältlich in Durchmessern von 1/2 bis 1 1/2 Zoll
- Tragzahlbereich von 530 bis 7.760 lb_f
- Mit integrierten doppeltwirkenden Standard-Dichtungen erhältlich
- Mit oder ohne Einstellmöglichkeit erhältlich
- Einstellbar zur Beseitigung von Durchmesserspiel
- Verfahrensgeschwindigkeiten von bis zu 3 m/s
- Einfache Montage mit vier Befestigungsschrauben
- Mit Standard-Schmieranschluss erhältlich
- Austauschbar mit branchengängigen Thomson Super Ball Bushing-Doppellagerblöcken

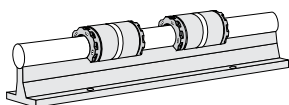


Merkmale der geflanschten Smart Ball Bushing-Einzel- und Doppellagerblöcke:

- Erhältlich in Durchmessern von 1/2, 1/2 und 1 Zoll.
- Tragzahlbereich von 265 bis 7.760 lb_f
- Erhältlich mit genormten integrierten doppeltwirkenden Dichtungen
- Ohne Einstellmöglichkeit
- Einbau senkrecht zur Tischfläche möglich
- Einfache Montage mit vier Befestigungsschrauben
- Verfahrensgeschwindigkeiten von bis zu 3 m/s
- Mit Standard-Schmieranschluss erhältlich
- Austauschbar mit branchengängigen geflanschten Thomson Super Ball Bushing-Einzel- und Doppellagerblöcken

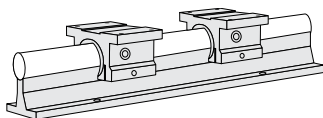
RoundRail-Linearführungen

Super Smart Ball Bushing-Lager und -Lagerblöcke (offene Ausführung) für durchgehend gestützte Anwendungen



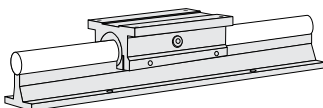
Merkmale der Super Smart Ball Bushing-Lager (offene Ausführung):

- Erhältlich in Durchmessern von 1/2 bis 1 1/2 Zoll
- Tragzahlbereich von 360 bis 3.880 lb_f
- Zugbelastungsbereich von 250 bis 1.750 lb_f
- Erhältlich mit einem, zwei oder ohne eingebaute doppellippige Abstreifer
- Einstellbar zur Beseitigung von Durchmesserspiel
- Einbau in speziell angefertigtem offenen Lagerblock möglich
- Verfahrensgeschwindigkeiten von bis zu 3 m/s
- Austauschbar mit branchengängigen Thomson Super Ball Bushing-Lagern (offene Ausführung)



Merkmale der Super Smart Ball Bushing-Lagerblöcke (offene Ausführung):

- Erhältlich in Durchmessern von 1/2 bis 1 1/2 Zoll
- Tragzahlbereich von 360 bis 3.880 lb_f
- Zugbelastungsbereich von 250 bis 1.750 lb_f
- Mit integrierten doppeltwirkenden Standard-Dichtungen erhältlich
- Einstellbar zur Beseitigung von Durchmesserspiel
- Einfache Montage mit vier Befestigungsschrauben
- Verfahrensgeschwindigkeiten von bis zu 3 m/s
- Mit Standard-Schmierzugang erhältlich
- Austauschbar mit branchengängigen Thomson Super Ball Bushing-Lagerblöcken (offene Ausführung)

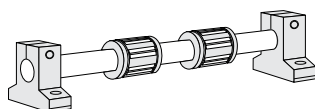


Merkmale der Super Smart Ball Bushing-Doppellagerblöcke (offene Ausführung):

- Erhältlich in Durchmessern von 1/2 bis 1 1/2 Zoll
- Tragzahlbereich von 720 bis 7.760 lb_f
- Zugbelastungsbereich von 500 bis 3.500 lb_f
- Mit integrierten doppeltwirkenden Standard-Dichtungen erhältlich
- Einstellbar zur Beseitigung von Durchmesserspiel
- Einfache Montage mit vier Befestigungsschrauben
- Verfahrensgeschwindigkeiten von bis zu 3 m/s
- Mit Standard-Schmierzugang erhältlich
- Austauschbar mit branchengängigen Thomson Super Ball Bushing-Doppellagerblöcken (offene Ausführung)

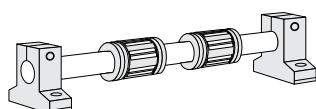
RoundRail-Linearführungen

Ball Bushing-Lager und -Lagerblöcke für endgestützte Anwendungen



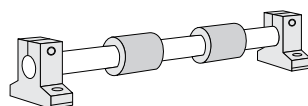
Merkmale der Super Ball Bushing-Lager (geschlossene Ausführung):

- Erhältlich in Durchmessern von 3/16 bis 2 Zoll
- Tragzahlbereich von 35 bis 3.000 lb_f
- Selbstausrichtend in alle Richtungen
- Einbau in speziell angefertigtem Gehäuse möglich
- Einstellbar zur Beseitigung von Durchmesserspiel
- Verfahrensgeschwindigkeiten von bis zu 3 m/s
- Mit korrosionsbeständigen Komponenten erhältlich



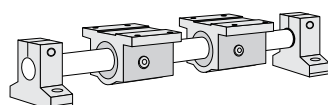
Merkmale der abgedichteten Super Ball Bushing-Lager (geschlossene Ausführung):

- Integrierte doppelwirkende Dichtungen verhindern das Austreten von Schmiermittel und das Eindringen von Verschmutzungen
- Erhältlich in Nenndurchmessern von 1/2, 3/4 und 1 Zoll
- Tragzahlbereich von 255 bis 1.050 lb_f
- Selbstausrichtend in alle Richtungen
- Einstellbar zur Beseitigung von Durchmesserspiel
- Einbau in speziell angefertigtem Gehäuse möglich
- Verfahrensgeschwindigkeiten von bis zu 3 m/s
- Mit korrosionsbeständigen Komponenten erhältlich



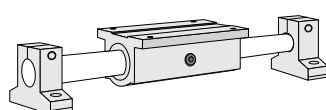
Merkmale der Super Ball Bushing-Patronenlager

- Erhältlich in Durchmessern von 1/4, 3/8 und 1/2 Zoll
- Problemloser Einbau in weiche oder leicht unrunde Gehäuse
- In Einzel- und Doppelkonfiguration mit oder ohne integrierte doppelwirkende Dichtungen erhältlich
- Einzelkonfiguration ist in alle Richtungen selbstausrichtend
- Doppelkonfiguration minimiert Einbauzeit und -kosten
- Mit korrosionsbeständigen Komponenten erhältlich



Merkmale der Super Ball Bushing-Lagerblöcke (geschlossene, einstellbare Ausführung):

- Erhältlich in Durchmessern von 1/4 bis 2 Zoll
- Tragzahlbereich von 60 bis 3.000 lb_f
- Erhältlich mit genormten integrierten doppelwirkenden Dichtungen
- Verfahrensgeschwindigkeiten von bis zu 3 m/s
- Mit oder ohne Durchmessereinstellmöglichkeit erhältlich
- Einfache Montage mit vier Befestigungsschrauben (Größen 1/4 und 3/8 werden mit zwei Schrauben befestigt)
- Mit Standard-Schmierzugang erhältlich

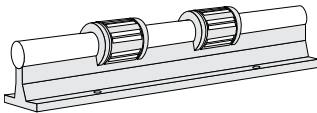


Merkmale der Super Ball Bushing-Doppellagerblöcke (geschlossene, einstellbare Ausführung):

- Erhältlich in Durchmessern von 1/4 bis 1 1/2 Zoll
- Tragzahlbereich von 120 bis 4.000 lb_f
- Erhältlich mit genormten integrierten doppelwirkenden Dichtungen
- Verfahrensgeschwindigkeiten von bis zu 3 m/s
- Mit oder ohne Durchmessereinstellmöglichkeit erhältlich
- Einfache Montage mit vier Befestigungsschrauben
- Mit Standard-Schmierzugang erhältlich

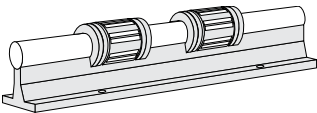
RoundRail-Linearführungen

Ball Bushing-Lager und -Lagerblöcke (offene Ausführung) für durchgehend gestützte Anwendungen



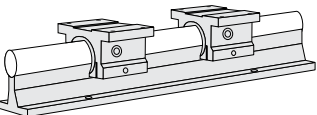
Merkmale der Super Ball Bushing-Lager (offenen Ausführung):

- Erhältlich in Durchmessern von 1/2 bis 2 Zoll
- Tragzahlbereich von 230 bis 2.350 lb_f
- Selbstausrichtend in alle Richtungen
- Einstellbar zur Beseitigung von Durchmesserspiel
- Einbau in speziell angefertigtem Gehäuse möglich
- Verfahrensgeschwindigkeiten von bis zu 3 m/s
- Mit korrosionsbeständigen Komponenten erhältlich



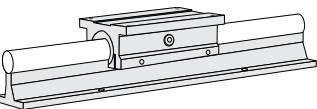
Merkmale der abgedichteten Super Ball Bushing-Lager (offene Ausführung):

- Integrierte doppeltwirkende Dichtungen verhindern das Austreten von Schmiermittel und das Eindringen von Verschmutzungen
- Erhältlich in Durchmessern von 1/2, 3/4 und 1 Zoll
- Tragzahlbereich von 230 bis 780 lb_f
- Selbstausrichtend in alle Richtungen
- Einstellbar zur Beseitigung von Durchmesserspiel
- Einbau in speziell angefertigtem Gehäuse möglich
- Verfahrensgeschwindigkeiten von bis zu 3 m/s
- Mit korrosionsbeständigen Komponenten erhältlich



Merkmale der Super Ball Bushing-Lagerblöcke (offene Ausführung):

- Erhältlich in Durchmessern von 1/2 bis 2 Zoll
- Tragzahlbereich von 230 bis 2.350 lb_f
- Selbstausrichtend in alle Richtungen
- Einstellbar zur Beseitigung von Durchmesserspiel
- Verfahrensgeschwindigkeiten von bis zu 3 m/s
- Integrierte doppeltwirkende Dichtungen verhindern das Austreten von Schmiermittel und das Eindringen von Verschmutzungen
- Mit korrosionsbeständigen Komponenten erhältlich
- Einfache Montage mit vier Befestigungsschrauben
- Mit Standard-Schmierzugang erhältlich Die Größen 0,25, 0,375 und 0,500 verfügen über einen Öl- schmieranschluss. Die Größen 0,625 und höher verfügen über 1/4-28 Schmierlöcher.

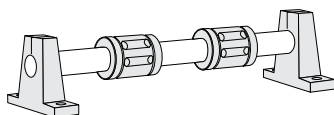


Merkmale der Super Ball Bushing-Doppellagerblöcke (offene Ausführung):

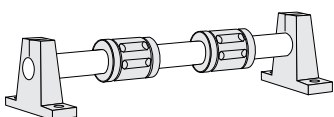
- Erhältlich in Durchmessern von 1/2 bis -1 1/2 Zoll
- Tragzahlbereich von 460 bis 3.120 lb_f
- Einstellbar zur Beseitigung von Durchmesserspiel
- Mit korrosionsbeständigen Komponenten erhältlich
- Integrierte doppeltwirkende Dichtungen verhindern das Austreten von Schmiermittel und das Eindringen von Verschmutzungen
- Einfache Montage mit vier Befestigungsschrauben
- Verfahrensgeschwindigkeiten von bis zu 3 m/s
- Mit Standard-Schmierzugang erhältlich Die Größen 0,25, 0,375 und 0,500 verfügen über einen Öl- schmieranschluss. Die Größen 0,625 und höher verfügen über 1/4-28 Schmierlöcher.
- Integrierter Schmierdocht für Dauerschmierung

RoundRail-Linearführungen

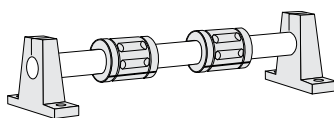
Precision Steel Ball Bushing-Lager und -Lagerblöcke für endgestützte Anwendungen


Merkmale der Precision Steel Ball Bushing-Lager (geschlossene Ausführung):

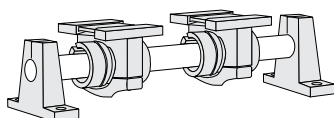
- Reibungskoeffizient von nur 0,001
- Tragzahlbereich von 19 bis 5.000 lb_f
- Auf hohe Betriebstemperaturen ausgelegt
- Erhältlich in Durchmessern von 1/4 bis 4 Zoll
- Einbau in speziell angefertigtem Gehäuse möglich
- Verfahrensgeschwindigkeiten von bis zu 3 m/s
- Durchmesser bis zu 1 Zoll in korrosionsbeständiger Edelstahlausführung erhältlich
- Die komplett aus Stahl gefertigte Konstruktion gewährleistet höhere Steifigkeit des Systems.
- Die Größen 1/2, 3/4 und 1 Zoll sind mit integrierten doppeltwirkenden Dichtungen erhältlich


Merkmale der Extra Precision Steel Ball Bushing-Lager (geschlossene Ausführung):

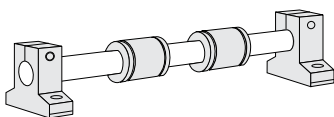
- Größere Präzision für hohe Positioniergenauigkeit und Wiederholbarkeit
- Reibungskoeffizient von nur 0,001
- Tragzahlbereich von 19 bis 5.000 lb_f
- Auf hohe Betriebstemperaturen ausgelegt
- Erhältlich in Durchmessern von 1/4 bis 4 Zoll.
- Einbau in speziell angefertigtem Gehäuse möglich
- Verfahrensgeschwindigkeiten von bis zu 3 m/s
- Durchmesser bis zu 1 Zoll in korrosionsbeständiger Edelstahlausführung erhältlich
- Die komplett aus Stahl gefertigte Konstruktion gewährleistet höhere Steifigkeit des Systems.
- Die Größen 1/2, 3/4 und 1 Zoll sind mit integrierten doppeltwirkenden Dichtungen erhältlich


Merkmale der einstellbaren Precision Steel Ball Bushing-Lager (geschlossene Ausführung):

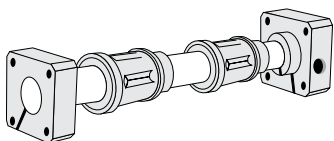
- Einstellbarkeit sorgt für minimales Spiel zwischen 60 Case LinearRace und Lager und verbessert so Positioniergenauigkeit und Wiederholbarkeit.
- Reibungskoeffizient von nur 0,001
- Tragzahlbereich von 85 bis 5.000 lb_f
- Auf hohe Betriebstemperaturen ausgelegt
- Erhältlich in Durchmessern von 1/2 bis 4 Zoll
- Einbau in speziell angefertigtem Gehäuse möglich
- Verfahrensgeschwindigkeiten von bis zu 3 m/s
- Die komplett aus Stahl gefertigte Konstruktion gewährleistet höhere Steifigkeit des Systems.
- Durchmesser bis zu 1 Zoll in korrosionsbeständiger Edelstahlausführung erhältlich


Merkmale der Precision Steel Ball Bushing-Lagerblöcke (geschlossene, einstellbare Ausführung):

- Reibungskoeffizient von nur 0,001
- Tragzahlbereich von 85 bis 1.100 lb_f
- Auf hohe Betriebstemperaturen ausgelegt
- Erhältlich in Durchmessern von 1/2 bis 2 Zoll
- Selbstausrichtend für einfache Montage
- Verfahrensgeschwindigkeiten von bis zu 3 m/s
- Lagerblöcke sind für Ball Bushing-Lager aus korrosionsbeständigem Edelstahl mit Durchmessern von bis zu 1 Zoll erhältlich.
- Einfache Montage mit vier Befestigungsschrauben
- Die massive Metallkonstruktion gewährleistet höhere Steifigkeit des Systems.
- Erhältlich mit integrierten doppeltwirkenden Dichtungen
- Einstellbarkeit sorgt für minimales Spiel zwischen 60 Case LinearRace und Lager und verbessert so Positioniergenauigkeit und Wiederholbarkeit.


Merkmale der Miniature Instrument-Ball Bushing-Lager:

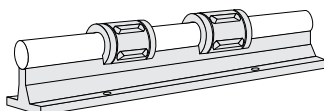
- Mit Durchmessern von 1/8, 3/16 und 1/4 Zoll erhältlich
- Erhältlich mit passender 60 Case LinearRace
- Reibungskoeffizient von nur 0,001
- Kompakte Baugröße für geringe Trägheit und geringes Gewicht
- Die Präzisionslagerkugeln, die Buchse und die 60 Case LinearRace-Welle sind aus korrosionsbeständigem Edelstahl gefertigt.
- Tragzahlbereich von 7 bis 19 lb_f


Merkmale der Die Set Ball Bushing-Lager:

- Mit Durchmessern von 1, 1 1/4, 1 1/2 und 2 Zoll erhältlich
- Tragzahlbereich von 350 bis 1.100 lb_f
- Die komplett aus Stahl gefertigte Konstruktion gewährleistet eine maximale Steifigkeit des Systems.
- Verfahrensgeschwindigkeiten von bis zu 3 m/s
- Einfache Montage durch Festschrauben der Tiefspanner
- Einbau senkrecht zur Montagefläche möglich
- Auf hohe Betriebstemperaturen ausgelegt
- Reibungskoeffizient von nur 0,001

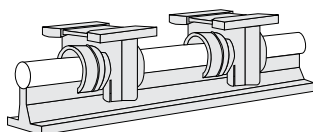
RoundRail-Linearführungen

Precision Steel Ball Bushing-Lager und -Lagerblöcke (offene Ausführung) für durchgehend gestützte Anwendungen



Merkmale der Precision Steel Ball Bushing-Lager (offene Ausführung):

- Reibungskoeffizient von nur 0,001
- Tragzahlbereich von 60 bis 3.800 lb_f
- Einbau in speziell angefertigtem Gehäuse möglich
- Erhältlich in Durchmessern von 1/2 bis 4 Zoll
- Die komplett aus Stahl gefertigte Konstruktion gewährleistet eine maximale Steifigkeit des Systems.
- Einstellbar zur Beseitigung von Spiel zwischen Ball Bushing-Lager und 60 Case LinearRace
- Durchmesser bis zu 1 Zoll in korrosionsbeständiger Edelstahlausführung erhältlich
- Verfahrgeschwindigkeiten von bis zu 3 m/s
- Auf hohe Betriebstemperaturen ausgelegt
- Mit korrosionsbeständigen Komponenten erhältlich

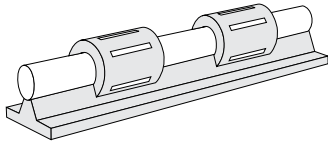


Merkmale der Precision Steel Ball Bushing-Lager und Lagerblöcke (offene Ausführung):

- Selbstausrichtend für einfache Montage
- Einfache Montage auf der Tischfläche mit vier Befestigungsschrauben
- Reibungskoeffizient von nur 0,001
- Tragzahlbereich von 60 bis 860 lb_f
- Erhältlich in Durchmessern von 1/2 bis 2 Zoll
- Erhältlich mit Dichtungen an beiden Seiten
- Die komplett aus Stahl gefertigte Konstruktion gewährleistet eine maximale Steifigkeit des Systems.
- Einstellbar zur Beseitigung von Spiel zwischen Ball Bushing-Lager und 60 Case LinearRace
- Erhältlich mit Ball Bushing-Lager aus korrosionsbeständigem Edelstahl mit Durchmesser von bis zu 1 Zoll
- Verfahrgeschwindigkeiten von bis zu 3 m/s

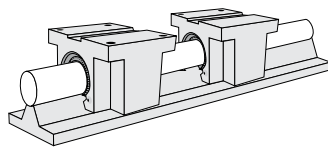
RoundRail-Linearführungen

XR Ball Bushing-Lagerprodukte für durchgehend gestützte Anwendungen



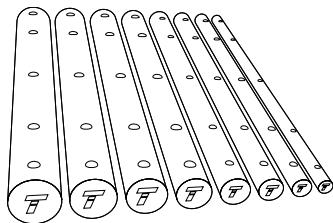
Merkmale der XR Ball Bushing-Lager:

- Erhältlich mit Bohrungsdurchmessern von 2 und 3 Zoll
- Tragzahlbereich von 4.500 bis 10.000 lb_f
- Zugbelastungsbereich von 2.100 bis 8.000 lb_f
- Einbau in speziell angefertigtem Gehäuse möglich
- Verfahrensgeschwindigkeiten von bis zu 1,5 m/s
- Systembeschleunigungen von bis 160 ft/s²



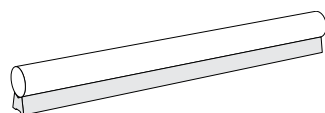
Merkmale der XPBO Ball Bushing-Lagerblöcke:

- Erhältlich in Durchmessern von 2 und 3 Zoll
- Tragzahlbereich von 4.500 bis 10.000 lb_f
- Zugbelastungsbereich von 2.100 bis 4.500 lb_f
- Einfache Montage auf der Tisch- oder Schlittenfläche mit vier Befestigungsschrauben
- Verfahrensgeschwindigkeiten von bis zu 1,5 m/s
- Systembeschleunigungen von bis 160 ft/s²
- Minimiertes Innenspiel bei Verwendung mit XL 60 Case LinearRace
- Integrierte doppelwirkende Dichtungen auf beiden Seiten



Merkmale der XL 60 Case LinearRace-Wellen:

- Einsatzhärte mindestens 60 HRC
- Die Oberflächenrauheit beträgt 8 Ra Mikrozoll bei 2- und 3-Zoll-Wellen und 10 Ra Mikrozoll bei 4-Zoll-Wellen
- Rundheit: 80 Millionstel Zoll
- Geradheit von 0,0005 Zoll pro Fuß (0,001 TIR) kumulativ
- Erhältlich mit Standard-Radial- und Gewindebohrungen
- Die Mindesthärte Tiefe beträgt 0,100 Zoll



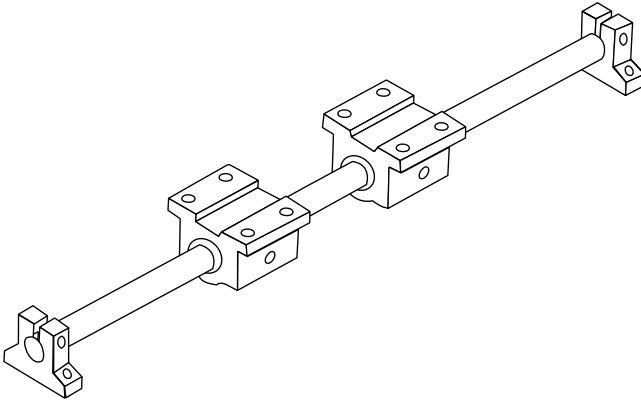
Merkmale der XSR 60 Case LinearRace-Stützschiene:

- Hochfeste Konstruktion aus Kugelgraphitguss
- Erhältlich in Durchmessern von 2 und 3 Zoll
- Mit durchgehenden und angesenkten Montagebohrungen
- Für schnelle und einfache Installation mit 60 Case LinearRace vormontierbar
- Präzisionsgeschliffene Oberflächen für 60 Case LinearRace- und Grundgestellmontage
- Bezugskante für leichtere Installation

RoundRail-Linearführungen

Endgestützte Linearkugelführungen

**Problemlose Installation, lafruhiger
Betrieb, selbstausrichtend, für
Hochgeschwindigkeitsanwendungen**



Endgestützte Linearkugelführungen bieten folgende Vorteile:

- Erhöhte Lebensdauer bei gleichem Bauraum. Die RoundRail-Linearführungen sind mit dem neuen, patentierten Super Smart Ball Bushing-Lager ausgestattet, das im Vergleich zu herkömmlichen Lagern die Lebensdauer um das bis zu 216-Fache oder die Tragzahl um das bis zu 6-Fache erhöht.
- Kostenersparnis: Sparen Sie Zeit und Geld durch die Vorbereitung der Montageflächen vor dem Verschrauben von RoundRail-Linearführungen.
- Endgestützt für Portal- oder „Brücken“-Anwendungen.
- Der RoundRail-Vorteil Das inhärente Design zur „Selbstausrichtung in alle Richtungen“ des Super Smart Ball Bushing-Lagers ermöglicht einen extrem gleichmäßigen Lauf auch bei einer Montage auf mit größerer Toleranz bearbeiteten Oberflächen.
- Das Super Smart Ball Bushing-Lager... das technologisch ausgereifteste und robusteste Linearlager der Welt.
- Korrosionsfeste Ausführungen für maximale Leistung in rauen Umgebungen.

RoundRail-Linearführungen

Endstütze 1BA

Endgestützt, branchenübliche Zollmaße

Merkmale

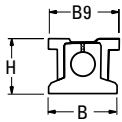
- Nur eine Teilenummer zur Spezifikation der gesamten Linearführung erforderlich
- Erhältlich mit 60 Case LinearRace-Wellenendstützblöcken in leichter Aluminium- oder steifer Eisenausführung
- Einsatz für erhöhte Stabilität oder Drehmomentfestigkeit in Linearsystemen

Komponenten

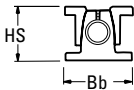
- 2 Super Smart Ball Bushing-Lagerblöcke oder 1 Super Smart Ball Bushing-Doppellagerblock
- 1 60 Case LinearRace-Welle
- 2 Wellenendstützblöcke

Abmessungen (Zoll)

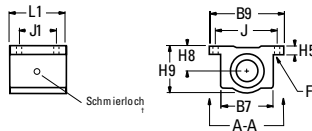
Endstützblock Typ ASB



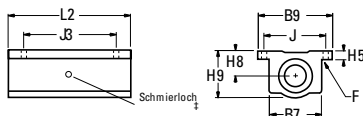
Endstützblock Typ SB



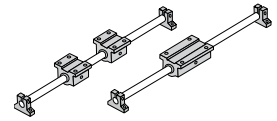
SSUPB Super Smart und SPB Super Ball Bushing-Lagerblöcke



SSUTWN Super Smart und TWN Super Ball Bushing-Doppellagerblöcke



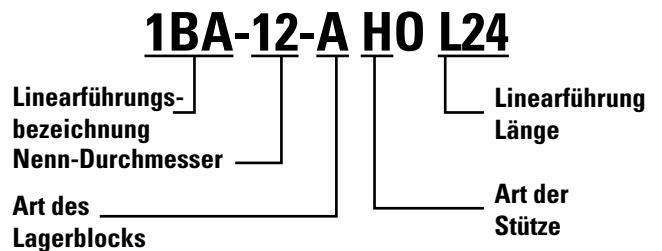
‡ Die Größen 0,250, 0,375 und 0,500 verfügen über einen Ölschmieranschluss. Die Größen 0,625 und höher verfügen über 1/4-28 Schmierlöcher.



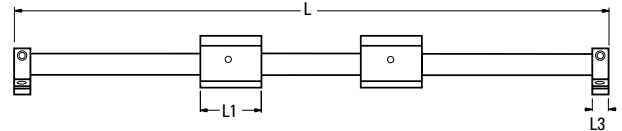
So spezifizieren Sie diese Thomson Linearführung

1. Bestimmen Sie die für Ihre Last- und Lebensdauieranforderungen geeignete Linearführung.
2. Wählen Sie die Teilenummer aus.
3. Hängen Sie den Buchstaben „L“, gefolgt von der Gesamtlänge in Zoll, als Suffix an die Teilenummer an.

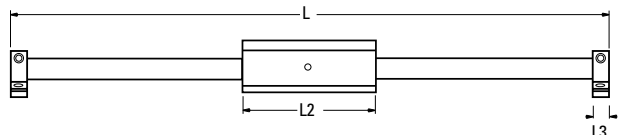
Teilenummerierungssystem



Endgestützte Einzel-Linearführung mit 2 Lagerblöcken

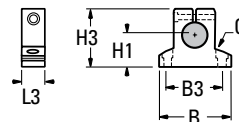


Endgestützte Linearführung mit 1 Doppellagerblock



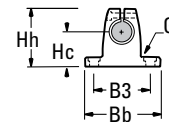
Aluminium

ASB LinearRace
Wellenendstützblock



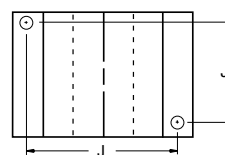
Stahl

SB LinearRace-Welle
Endstützblock



SPB Super Ball Bushing-Lagerblock

Lage der Montagebohrungen bei den Größen 0,250 und 0,375



Ansicht A-A

RoundRail-Linearführungen

Endgestützte Linearführung 1BA mit 2 Lagerblöcken (Abmessungen in Zoll)

Teilenummer		Nenn-Durchmesser	L1	L3	H	HS	B	Bb	B9	Lagerblock	Wellenabstüzung	
Mit Wellenstützen vom Typ ASB	Mit Wellenstützen vom Typ SB										Typ ASB	Typ SB
1BA-04-AHO	–	0,250	1,19	0,50	0,937	–	1,50	–	1,63	SPB-4-XS	ASB-4-XS	–
1BA-06-AHO	–	0,375	1,31	0,56	10,62	–	1,63	–	1,75	SPB-6-XS	ASB-6-XS	–
1BA-08-AHO	1BA-08-AJO	0,500	1,69	0,63	1,562	1,687	2,00	2,00	2,00	SSPB-8-XS	ASB-8-XS	SB-8-XS
1BA-12-AHO	1BA-12-AJO	0,750	2,06	0,75	2,062	2,187	2,50	2,75	2,75	SSPB-12-XS	ASB-12-XS	SB-12-XS
1BA-16-AHO	1BA-16-AJO	1,000	2,81	1,00	2,562	2,687	3,25	3,25	3,25	SSPB-16-XS	ASB-16-XS	SB-16-XS
–	1BA-20-AJO	1,250	3,63	1,13	–	3,250	–	–	4,00	SSPB-20-XS	–	SB-20-XS
1BA-24-AHO	1BA-24-AJO	1,500	4,00	1,25	3,750	3,750	4,75	4,75	4,75	SSPB-24-XS	ASB-24-XS	SB-24-XS

Endgestützte Linearführung 1BA mit 1 Doppellagerblock (Abmessungen in Zoll)

Teilenummer		Nenn-Durchmesser	L2	L3	H	HS	B	Bb	B9	Max. Hublänge	Lagerblock	Wellenabstüzung	
Mit Wellenstützen vom Typ ASB	Mit Wellenstützen vom Typ SB											Typ ASB	Typ SB
1BA-04-BHO	–	0,250	2,50	0,50	0,937	–	1,50	–	1,63	L-(3.50)	TWN-4-XS	ASB-4-XS	–
1BA-06-BHO	–	0,375	2,75	0,56	10,62	–	1,63	–	1,75	L-(3.88)	TWN-6-XS	ASB-6-XS	–
1BA-08-BHO	1BA-08-BJO	0,500	3,50	0,63	1,562	1,687	2,00	2,00	2,00	L-(4.75)	SSUTWN-8-XS	ASB-8-XS	SB-8-XS
1BA-12-BHO	1BA-12-BJO	0,750	4,50	0,75	2,062	2,187	2,50	2,75	2,75	L-(6.00)	SSUTWN-12-XS	ASB-12-XS	SB-12-XS
1BA-16-BHO	1BA-16-BJO	1,000	6,00	1,00	2,562	2,687	3,25	3,25	3,25	L-(8.00)	SSUTWN-16-XS	ASB-16-XS	SB-16-XS
–	1BA-20-BJO	1,250	7,50	1,13	–	3,250	–	–	4,00	L-(9.75)	SSUTWN-20-XS	–	SB-20-XS
1BA-24-BHO	1BA-24-BJO	1,500	9,00	1,25	3,750	3,750	4,75	4,75	4,75	L-(11.50)	SSUTWN-24-XS	ASB-24-XS	SB-24-XS

Anmerkung zur Wellendurchbiegung: Die Lastgrenze kann aufgrund von Wellendurchbiegung unter der Nenntragzahl liegen. Lager können eine Durchbiegung um bis zu 0,5° ausgleichen. Zur Berechnung der Durchbiegung sehen Sie die „Technischen Hinweise“ auf Seite 275.

Dynamische Tragzahlen (4 Millionen Zoll Laufleistung)

Linearführungsbaugruppe Teilenummer	Dynamische Tragzahl (lb.) (gleichmäßige Verteilung)	Lagerblock Teilenummer	Dynamische Tragzahl (lb.) des Lagerblocks
1BA-04-AHO	100	SPB-4-XS	50
1BA-06-AHO	160	SPB-6-XS	80
1BA-08-AHO	800	SSPB-8-XS	400
1BA-12-AHO	1800	SSPB-12-XS	900
1BA-16-AHO	3000	SSPB-16-XS	1500
–	3730	SSPB-20-XS	1865
1BA-24-AHO	6160	SSPB-24-XS	3080

Dynamische Tragzahlen (4 Millionen Zoll Laufleistung)

Linearführungsbaugruppe Teilenummer	Dynamische Tragzahl (lb.) (gleichmäßige Verteilung)	Lagerblock Teilenummer	Dynamische Tragzahl (lb.) des Lagerblocks
1BA-04-BHO	100	TWN-4-XS	100
1BA-06-BHO	160	TWN-6-XS	160
1BA-08-BHO	800	SSUTWN-8-XS	800
1BA-12-BHO	1800	SSUTWN-12-XS	1800
1BA-16-BHO	3000	SSUTWN-16-XS	3000
–	3730	SSUTWN-20-XS	3730
1BA-24-BHO	6160	SSUTWN-24-XS	6160

† Super Ball Bushing-Lager werden in Lagerblöcken der Größen 0,250 und 0,375 Zoll verwendet.

Ersatzteilabmessungen

SPB und SSPB Lagerblöcke (Abmessungen in Zoll)

Teilenummer	Nenn-Durchm.	L1	H9	H8	H5	B9	B7	J	J1	F		Gewicht (lb)
										Schraube	loch	
SPB-4-XS	0,250	1,19	0,81	0,437	0,19	1,63	1,00	1,31	0,75 ⁽²⁾	#6	0,16	0,10
SPB-6-XS	0,375	1,31	0,94	0,500	0,19	1,75	1,12	1,44	0,88 ⁽²⁾	#6	0,16	0,13
SSPB-8-XS	0,500	1,69	1,25	0,687	0,25	2,00	1,38	1,69	1,00	#6	0,16	0,20
SSPB-12-XS	0,750	2,06	1,75	0,937	0,31	2,75	1,88	2,38	1,25	#8	0,19	0,62
SSPB-16-XS	1,000	2,81	2,19	1,187	0,38	3,25	2,38	2,88	1,75	#10	0,22	1,24
SSPB-20-XS	1,250	3,63	2,81	1,500	0,43	4,00	3,00	3,50	2,00	#10	0,22	2,57
SSPB-24-XS	1,500	4,00	3,25	1,750	0,50	4,75	3,50	4,12	2,50	1/4	0,28	3,94

Gehäusematerial: Aluminiumlegierung, schwarz eloxiert (2) Zwei Montagebohrungen wie in Ansicht A-A für die Größen 0,250 und Gehäusematerial: Aluminiumlegierung, schwarz eloxiert und 0,375 Kopflatten separat erhältlich Die Teilenummern und Abmessungen finden Sie unter „Zubehör“ auf Seite 260.

ASB LinearRace-Wellenendstützblock (Abm. in Zoll)

Teilenummer	Nenn-Durchm.	L3	H3	H1	B	B3	F		Gewicht (lb)
							Schraube	loch	
ASB-4-XS	0,250	0,50	0,88	0,500	1,50	1,12	#6	0,16	0,06
ASB-6-XS	0,375	0,56	1,00	0,562	1,62	1,25	#6	0,16	0,08
ASB-8-XS	0,500	0,63	1,48	0,875	2,00	1,50	#8	0,19	0,11
ASB-12-XS	0,750	0,75	1,95	1,125	2,50	2,00	#10	0,22	0,22
ASB-16-XS	1,000	1,00	2,48	1,375	3,25	2,50	1/4	0,28	0,44
ASB-24-XS	1,500	1,25	3,50	2,000	4,75	3,50	5/16	0,34	1,16

Endstützenmaterial: Aluminiumlegierung, schwarz eloxiert

SB LinearRace-Wellenendstützblock (Abm. in Zoll)

Teilenummer	Nenn-Durchm.	L3	Hh	Hc	Bb	B3	F		Gewicht (lb)
							Schraube	loch	
SB-8-XS	0,500	0,63	1,62	1,000	2,00	1,50	#8	0,16	0,3
SB-12-XS	0,750	0,75	2,12	1,250	2,75	2,00	#10	0,16	0,5
SB-16-XS	1,000	1,00	2,56	1,500	3,25	2,50	1/4	0,19	1,0
SB-20-XS	1,250	1,13	3,00	1,750	4,00	3,00	5/16	0,22	2,0
SB-24-XS	1,500	1,25	3,50	2,000	4,75	3,50	5/16	0,28	2,6

Material: Eisen

RoundRail-Linearführungen

Endstütze 1NA

Endgestützt, branchenübliche metrische Maße

Merkmale

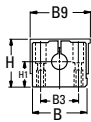
- Nur eine Teilenummer zur Spezifikation der gesamten Linearführung erforderlich
- Erhältlich mit 60 Case LinearRace-Wellenendstützblöcken in leichter Aluminium- oder steifer Eisenausführung
- Einsatz für erhöhte Stabilität oder Drehmomentfestigkeit in Linearsystemen

Komponenten

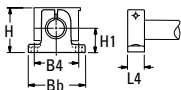
- 2 Super Smart Ball Bushing-Lagerblöcke oder 1 Super Smart Ball Bushing-Doppellagerblock
- 1 60 Case LinearRace-Welle
- 2 Wellenendstützblöcke

Abmessungen (Zoll)

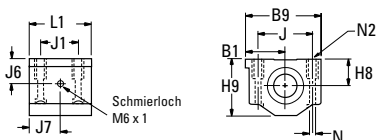
Endstützblock Typ ASB



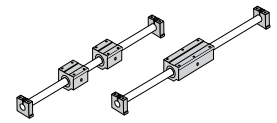
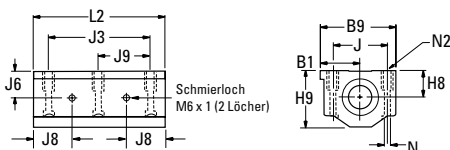
Endstützblock Typ SB



SPPB Super Plus und SSEPB Super Smart Ball Bushing-Lagerblöcke



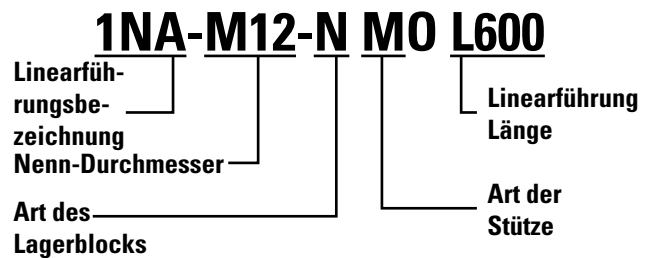
SPTWN Super Plus und SSETWN Super Smart Ball Bushing-Doppellagerblöcke



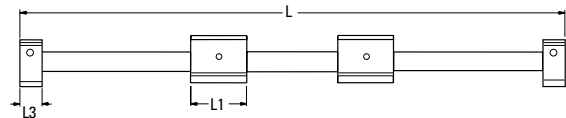
So spezifizieren Sie diese Thomson Linearführung

1. Bestimmen Sie die für Ihre Last- und Lebensdauernforderungen geeignete Linearführung.
2. Wählen Sie die Teilenummer aus.
3. Hängen Sie den Buchstaben „L“, gefolgt von der Gesamtlänge in Zoll, als Suffix an die Teilenummer an.

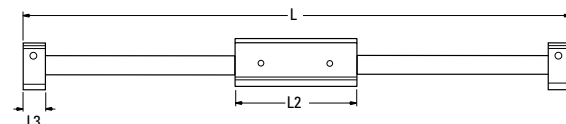
Teilenummerierungssystem



Gestützte Linearführung mit 2 Lagerblöcken

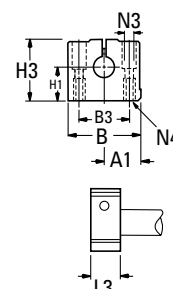


Gestützte Linearführung mit 1 Doppellagerblock

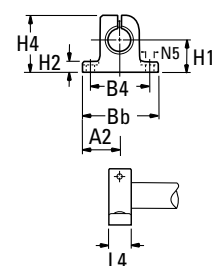


Die maximale Hublänge ermitteln Sie, indem Sie die Länge des Lagerblocks (L2) und die Länge des Stützblocks (L3) oder (L4) von der Gesamtlänge (L) der Linearführung subtrahieren.

Aluminium ASB LinearRace Wellenendstützblock



Stahl SB LinearRace-Welle Endstützblock



RoundRail-Linearführungen

Endgestützte Linearführung 1NA mit 2 Lagerblöcken (Abmessungen in mm)

Teilenummer		Nenn-Durchm.	L1	L3	L4	H	H1	B	Bb	B9	Lagerblock	Wellenabstützung	
Mit Wellenstützen vom Typ ASB	Mit Wellenstützen vom Typ SB											Typ ASB	Typ SB
1NA-M08-NMO	1NA-M08-NNO	8	32	18	10	30	15	32	32	35	SPPB-M08-XS	ASB-M08-XS	SB-M08-XS
1NA-M12-NMO	1NA-M12-NNO	12	39	20	12	38	20	43	42	43	SSEP-B-M12-XS	ASB-M12-XS	SB-M12-XS
1NA-M16-NMO	1NA-M16-NNO	16	43	24	16	47	25	43	50	53	SSEP-B-M16-XS	ASB-M16-XS	SB-M16-XS
1NA-M20-NMO	1NA-M20-NNO	20	54	30	20	55	30	60	60	60	SSEP-B-M20-XS	ASB-M20-XS	SB-M20-XS
1NA-M25-NMO	1NA-M25-NNO	25	67	38	25	65	35	78	74	78	SSEP-B-M25-XS	ASB-M25-XS	SB-M25-XS
1NA-M30-NMO	1NA-M30-NNO	30	79	40	28	75	40	87	84	87	SSEP-B-M30-XS	ASB-M30-XS	SB-M30-XS
1NA-M40-NMO	1NA-M40-NNO	40	91	48	32	95	50	108	108	108	SSEP-B-M40-XS	ASB-M40-XS	SB-M40-XS

Endgestützte Linearführung 1NA mit 1 Doppellagerblock (Abmessungen in mm)

Teilenummer		Nenn-Durchm.	L2	L3	L4	H	H1	B	Bb	B9	Lagerblock	Wellenabstützung	
Mit Wellenstützen vom Typ ASB	Mit Wellenstützen vom Typ SB											Typ ASB	Typ SB
1NA-M08-PMO	1NA-M08-PNO	8	62	18	10	30	15	32	32	35	SPTWN-M08-XS	ASB-M08-XS	SB-M08-XS
1NA-M12-PMO	1NA-M12-PNO	12	76	20	12	38	20	43	42	43	SSETWN-M12-XS	ASB-M12-XS	SB-M12-XS
1NA-M16-PMO	1NA-M16-PNO	16	84	24	16	47	25	43	50	53	SSETWN-M16-XS	ASB-M16-XS	SB-M16-XS
1NA-M20-PMO	1NA-M20-PNO	20	104	30	20	55	30	60	60	60	SSETWN-M20-XS	ASB-M20-XS	SB-M20-XS
1NA-M25-PMO	1NA-M25-PNO	25	130	38	25	65	35	78	74	78	SSETWN-M25-XS	ASB-M25-XS	SB-M25-XS
1NA-M30-PMO	1NA-M30-PNO	30	152	40	28	75	40	87	84	87	SSETWN-M30-XS	ASB-M30-XS	SB-M30-XS
1NA-M40-PMO	1NA-M40-PNO	40	176	48	32	95	50	108	108	108	SSETWN-M40-XS	ASB-M40-XS	SB-M40-XS

Anmerkung zur Wellendurchbiegung: Die Lastgrenze kann aufgrund von Wellendurchbiegung unter der Nennttragzahl liegen. Lager können eine Durchbiegung um bis zu 0,5° ausgleichen. Zur Berechnung der Durchbiegung sehen Sie die „Technischen Hinweise“ auf Seite 275.

Dynamische Tragzahlen (100 km Laufleistung)

Linearführungsbaugruppe Teilenummer	Dynamische Tragzahl (lb.) (gleichmäßige Verteilung)	Lagerblock Teilenummer	Dynamische Tragzahl (lb.) des Lagerblocks
1NA-M08-NMO	100	SPPB-M08-XS	50
1NA-M12-NMO	160	SSEP-B-M12-XS	80
1NA-M16-NMO	800	SSEP-B-M16-XS	400
1NA-M20-NMO	1800	SSEP-B-M20-XS	900
1NA-M25-NMO	3000	SSEP-B-M25-XS	1500
1NA-M30-NMO	3730	SSEP-B-M30-XS	1865
1NA-M40-NMO	6160	SSEP-B-M40-XS	3080

Dynamische Tragzahlen (100 km Laufleistung)

Linearführungsbaugruppe Teilenummer	Dynamische Tragzahl (lb.) (gleichmäßige Verteilung)	Lagerblock Teilenummer	Dynamische Tragzahl (lb.) des Lagerblocks
1NA-M08-PMO	100	SPTWN-M08-XS	100
1NA-M12-PMO	160	SSETWN-M12-XS	160
1NA-M16-PMO	800	SSETWN-M16-XS	800
1NA-M20-PMO	1800	SSETWN-M20-XS	1800
1NA-M25-PMO	3000	SSETWN-M25-XS	3000
1NA-M30-PMO	3730	SSETWN-M30-XS	3730
1NA-M40-PMO	6160	SSETWN-M40-XS	6160

† Super Plus Ball Bushing-Lager werden in Lagerblöcken der Größe 8 mm verwendet.

Ersatzteilabmessungen

SPB und SSUPB Lagerblöcke (Abmessungen in mm)

Teilenummer	Nenn-Durchm.	L1	H9	H8	H5	B9	B7	J	J1	F		Gewicht (lb)
										Schraube	loch	
SPPB-M08-XS	0,250	1,19	0,81	0,437	0,19	1,63	1,00	1,31	0,75 ⁽²⁾	#6	0,16	0,10
SSEP-B-M12-XS	0,375	1,31	0,94	0,500	0,19	1,75	1,12	1,44	0,88 ⁽²⁾	#6	0,16	0,13
SSEP-B-M16-XS	0,500	1,69	1,25	0,687	0,25	2,00	1,38	1,69	1,00	#6	0,16	0,20
SSEP-B-M20-XS	0,750	2,06	1,75	0,937	0,31	2,75	1,88	2,38	1,25	#8	0,19	0,62
SSEP-B-M25-XS	1,000	2,81	2,19	1,187	0,38	3,25	2,38	2,88	1,75	#10	0,22	1,24
SSEP-B-M30-XS	1,250	3,63	2,81	1,500	0,43	4,00	3,00	3,50	2,00	#10	0,22	2,57
SSEP-B-M40-XS	1,500	4,00	3,25	1,750	0,50	4,75	3,50	4,12	2,50	1/4	0,28	3,94

Gehäusematerial: Aluminiumlegierung, grau eloxiert Gehäusematerial: Aluminiumlegierung, schwarz eloxiert Kopfplatten separat erhältlich Nähere Informationen unter „Zubehör“ auf Seite 260.

TWN und SSUTWN Lagerblöcke

Teilenummer	Nenn-Durchm.	L2	J3	Gewicht (lb)
SPTWN-M08-XS	0,25	2,50	2,00	0,19
SSETWN-M12-XS	0,375	2,75	2,25	0,25
SSETWN-M16-XS	0,500	3,50	2,50	0,40
SSETWN-M20-XS	0,750	4,50	3,50	1,24
SSETWN-M25-XS	1,000	6,00	4,50	2,48
SSETWN-M30-XS	1,250	7,50	5,50	5,14
SSETWN-M40-XS	1,500	9,00	6,50	8,08

ASB LinearRace-Wellenendstützblock (Abm. in mm)

Teilenummer	Nenn-Durchm.	A1	B	B3	H1	H3	L3	N3 Schraube	N4	Masse (kg)
ASB-M08-XS	8	16,0	32	22	15	28	18	3,5	M4	0,04
ASB-M12-XS	12	21,5	43	30	20	36	20	5,3	M6	0,10
ASB-M16-XS	16	26,5	53	38	25	43	24	6,6	M8	0,15
ASB-M20-XS	20	30,0	60	42	30	51	30	8,4	M10	0,23
ASB-M25-XS	25	39,0	78	56	35	61	38	10,5	M12	0,41
ASB-M30-XS	30	43,5	87	64	40	71	40	10,5	M12	0,53
ASB-M40-XS	40	54,0	108	82	50	88	48	13,5	M16	0,99

Endstützenmaterial: Aluminiumlegierung, grau eloxiert

SB LinearRace-Wellenendstützblock (Abm. in mm)

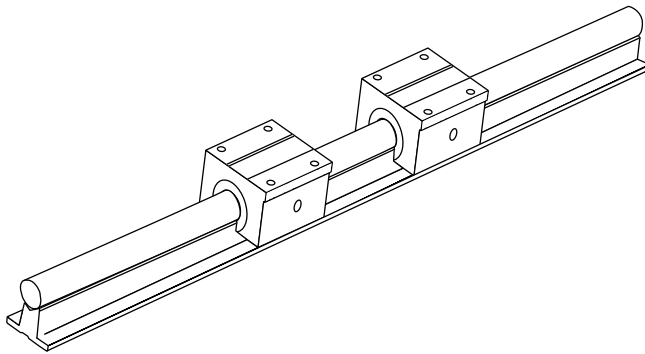
Teilenummer	Nenn-Durchm.	A2	B4	Bb	H1	H2	H4	L4	N5 Durchm.	Masse (kg)
SB-M08-XS	8	16	25	32	15	5,2	27	10	4,5	0,03
SB-M12-XS	12	21	32	42	20	5,5	35	12	5,5	0,06
SB-M16-XS	16	25	40	50	25	6,5	42	16	5,5	0,11
SB-M20-XS	20	30	45	60	30	8,0	50	20	5,5	0,21
SB-M25-XS	25	37	60	74	35	9,0	58	25	6,6	0,35
SB-M30-XS	30	42	68	84	40	10,0	68	28	9,0	0,52
SB-M40-XS	40	54	86	108	50	12,0	86	32	11,0	0,92

Endstützenmaterial: Eisen

RoundRail-Linearführungen

Durchgehend gestützte Linearkugelführungen

**Lauf ruhig bei hohen
Geschwindigkeiten,
leicht zu installieren**



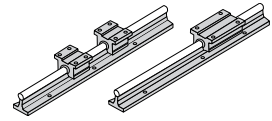
Durchgehend gestützte Linearkugelführungen bieten folgende Vorteile:

- Erhöhte Lebensdauer bei gleichem Bauraum. Die RoundRail-Linearführungen sind mit dem neuen, patentierten Super Smart Ball Bushing-Lager ausgestattet, das im Vergleich zu herkömmlichen Lagern die Lebensdauer um das bis zu 216-Fache oder die Tragzahl um das bis zu 6-Fache erhöht.
- Kostenersparnis: Sparen Sie Zeit und Geld durch die Vorbereitung der Montageflächen vor dem Verschrauben von RoundRail-Linearführungen.
- Überlegene Leistung. Durchgehende Stützung für Anwendungen mit maximalen (nach unten/seitlich wirkenden) Lasten ohne Probleme in Bezug auf Wellendurchbiegung.
- Der RoundRail-Vorteil Das inhärente Design zur „Selbstausrichtung in alle Richtungen“ des Super Smart Ball Bushing-Lagers ermöglicht einen extrem gleichmäßigen Lauf auch bei einer Montage auf mit größerer Toleranz bearbeiteten Oberflächen.
- Unbegrenzte Verfahrenswege ohne Probleme in Bezug auf maschinelle Bezugskanten oder Stoßfugenfluchtung
- Das Super Smart Ball Bushing-Lager... das technologisch ausgereifteste und robusteste Linearlager der Welt.

RoundRail-Linearführungen

Durchgehende Unterstützung 1CA

Durchgehende Unterstützung bei höchster Leistung in branchenüblichen Zollmaßen



Merkmale

- Nur eine Teilenummer zur Spezifikation der gesamten Linearführung erforderlich
- Einsatz als Lösung zum Tragen von Lasten, für den Transport und zur Führung
- Einsatz in durchgehend gestützten Anwendungen, wenn Steifigkeit erforderlich ist

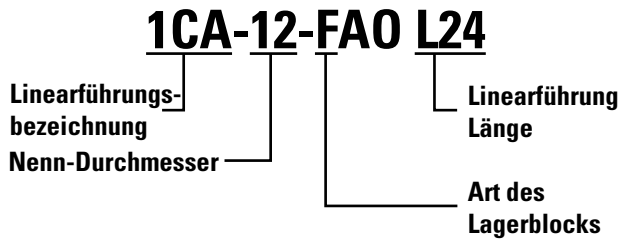
Komponenten

- 2 Super Smart Ball Bushing-Lagerblöcke (offene Ausführung) oder 1 Super Smart Ball Bushing-Doppellagerblock (offene Ausführung)
- 1 x Stützschiene-Baugruppe für 60 Case LinearRace-Wellen

So spezifizieren Sie diese Thomson Linearführung

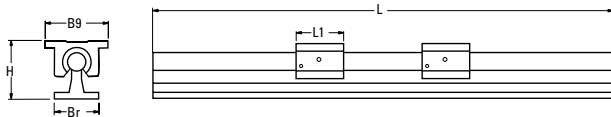
1. Bestimmen Sie die für Ihre Last- und Lebensduranforderungen geeignete Linearführung.
2. Wählen Sie die Teilenummer aus.
3. Hängen Sie den Buchstaben „L“, gefolgt von der Gesamtlänge in Zoll, als Suffix an die Teilenummer an.

Teilenummerierungssystem

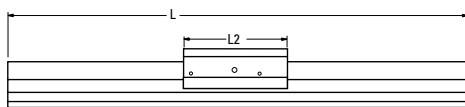


Abmessungen (Zoll)

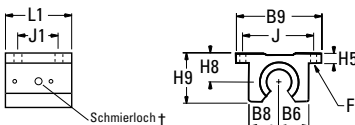
Durchgehend gestützte Einzel-Linearführung mit 2 Lagerblöcken



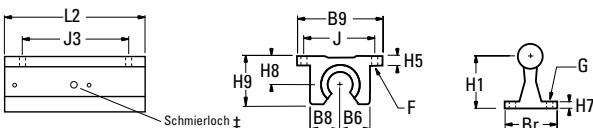
Durchgehend gestützte Einzel-Linearführung mit 1 Doppellagerblock



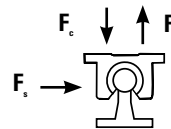
SSUPB0 Super Smart und SPB-OPN Ball Bushing-Lagerblöcke (offene Ausführung)



SSUTWN Super Smart und TWN-OPN Ball Bushing-Doppellagerblöcke (offene Ausführung)



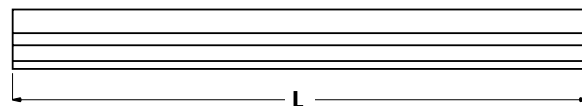
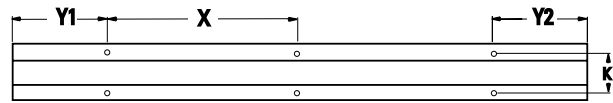
Tragzahl und Lastgrenze nach Richtung



	Dynamische Nenntragzahl	Belastungs-grenze
F_c	C	C
F_t	0,5C	0,5C
F_s	C	0,5C

Dynamische Tragzahl: Zur Lebensdauerberechnung verwendeter Lastwert
Belastungsgrenze: Max. zulässige Belastung des Lagers

SRA Stützschiene-Baugruppe für LinearRace-Wellen



‡ Die Größe 0,500 Zoll verfügt über einen Ölschmieranschluss.
Die Größen 0,625 und höher verfügen über 1/4-28 Schmierlöcher.

RoundRail-Linearführungen

Durchgehend gestützte Linearführung 1CA mit 2 Lagerblöcken (Abmessungen in Zoll)

Teilenummer	Nenn-Durchmesser	L1	H	Br	B9	Lagerblock	Wellenstützschiene
1CA-08-FAO	0,500	1,50	1,812	1,50	2,00	SPB-8-OPN-XS	SRA-8-XS
1CA-12-FAO	0,750	1,88	2,437	1,75	2,75	SSUPBO-12-XS	SRA-12-XS
1CA-16-FAO	1,000	2,63	2,937	2,13	3,25	SSUPBO-16-XS	SRA-16-XS
1CA-20-FAO	1,250	3,38	3,625	2,50	4,00	SSUPBO-20-XS	SRA-20-XS
1CA-24-FAO	1,500	3,75	4,250	3,00	4,75	SSUPBO-24-XS	SRA-24-XS

Durchgehend gestützte Linearführung 1CA mit 1 Doppellagerblock (Abmessungen in Zoll)

Teilenummer	Nenn-Durchmesser	L2	H	Br	B9	Maximale Hublänge	Lagerblock	Wellenstützschiene
1CA-08-HAO	0,50	3,5	1,812	1,50	2,00	L-(3.5)	TWN-8-OPN-XS	SRA-8-XS
1CA-12-HAO	0,75	4,5	2,437	1,75	2,75	L-(4.5)	SSUTWNO-12-XS	SRA-12-XS
1CA-16-HAO	1,00	6,0	2,937	2,13	3,25	L-(6.0)	SSUTWNO-16-XS	SRA-16-XS
1CA-20-HAO	1,25	7,5	3,625	2,50	4,00	L-(7.5)	SSUTWNO-20-XS	SRA-20-XS
1CA-24-HAO	1,50	9,0	4,250	3,00	4,75	L-(9.0)	SSUTWNO-24-XS	SRA-24-XS

Dynamische Tragzahlen (4 Millionen Zoll Laufleistung)

Linearführungsbaugruppe Teilenummer	Dynamische Tragzahl (lb.) (gleichmäßige Verteilung)	Lagerblock Teilenummer	Dynamische Tragzahl (lb.) des Lagerblocks
1CA-08-FAO	290	SPB-8-OPN-XS	400
1CA-12-FAO	1800	SSUPBO-12-XS	900
1CA-16-FAO	3000	SSUPBO-16-XS	1500
1CA-20-FAO	3730	SSUPBO-20-XS	1865
1CA-24-FAO	6160	SSUPBO-24-XS	3080

Dynamische Tragzahlen (4 Millionen Zoll Laufleistung)

Linearführungsbaugruppe Teilenummer	Dynamische Tragzahl (lb.) (gleichmäßige Verteilung)	Lagerblock Teilenummer	Dynamische Tragzahl (lb.) des Lagerblocks
1CA-08-HAO	290	TWN-8-OPN-XS	800
1CA-12-HAO	1800	SSUTWNO-12-XS	1800
1CA-16-HAO	3000	SSUTWNO-16-XS	3000
1CA-20-HAO	3730	SSUTWNO-20-XS	3730
1CA-24-HAO	6160	SSUTWNO-24-XS	6160

† Super Plus Ball Bushing-Lager werden in Lagerblöcken der Größe 0,500 Zoll verwendet.

Ersatzteilabmessungen

Typ SPB-OPN und SSUPBO Lagerblöcke (Abmessungen in Zoll)

Teilenummer	Nenn-Durchm.	L1	H9	H8	H5	B9	B8	B6	J	J1	F		Gewicht (lb)
											Schraube	loch	
SPB-8-OPN-XS	0,500	1,69	1,25	0,687	0,25	2,00	0,75	0,69	1,69	1,00	#6	0,16	0,20
SSUPBO-12-XS	0,750	2,06	1,75	0,937	0,31	2,75	1,00	0,94	2,38	1,25	#8	0,19	0,62
SSUPBO-16-XS	1,000	2,81	2,19	1,187	0,38	3,25	1,25	1,19	2,88	1,75	#10	0,22	1,24
SSUPBO-20-XS	1,250	3,63	2,81	1,500	0,43	4,00	1,63	1,50	3,50	2,00	#10	0,22	2,57
SSUPBO-24-XS	1,500	4,00	3,25	1,750	0,50	4,75	1,88	1,75	4,12	2,50	1/4	0,28	3,94

Kopfplatten separat erhältlich. Die Teilenummern und Abmessungen finden Sie unter „Zubehör“ auf Seite 260. eloxiert

Typ TWN-OPN und SSUTWNO

Lagerblöcke (Abmessungen in Zoll)

Teilenummer	Nenn-Durchm.	L2	J3	Gewicht (lb)
TWN-8-OPN-XS	0,500	3,50	2,50	0,40
SSUTWNO-12-XS	0,750	4,50	3,50	1,24
SSUTWNO-16-XS	1,000	6,00	4,50	2,48
SSUTWNO-20-XS	1,250	7,50	5,50	5,14
SSUTWNO-24-XS	1,500	9,00	6,50	8,08

Gehäusematerial: Aluminiumlegierung, schwarz eloxiert

SRA Stützschienen-Baugruppe für LinearRace-Wellen (Abmessungen in Zoll)

Teilenummer	Nenn-Durchm.	H1	H7	Br	K	X	G		Gewicht (lb/ft)
							Schraube	loch	
SRA-8-XS	0,500	1,125	0,19	1,50	1,00	4	#8	0,17	1,26
SRA-12-XS	0,750	1,500	0,25	1,75	1,25	6	#10	0,22	2,50
SRA-16-XS	1,000	1,750	0,25	2,13	1,50	6	1/4	0,28	4,06
SRA-20-XS	1,250	2,125	0,31	2,50	1,88	6	5/16	0,34	6,30
SRA-24-XS	1,500	2,500	0,38	3,00	2,25	8	5/16	0,34	8,60

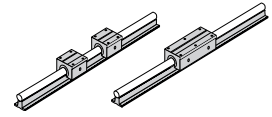
LinearRace-Stützschienenmaterial: Aluminiumlegierung, schwarz eloxiert

Sofern nicht anders bestellt, werden die Stützschienen in Längen von 24 Zoll geliefert. Die maximale Länge der Stützschienen für LinearRace-Wellen beträgt 72 Zoll. Wenn Sie längere einteilige, durchgehende Stützschienen für LinearRace-Wellen benötigen, wenden Sie sich an die Abteilung „Anwendungstechnik“ von Thomson Linear Guides. Y= Abstand zwischen Schienenende und Mitte der ersten Montagebohrung. Y1=Y2, sofern nicht anders angegeben.

RoundRail-Linearführungen

Durchgehende Unterstützung 1PA

Durchgehende Unterstützung bei höchster Leistung in branchenüblichen metrischen Maßen



Merkmale

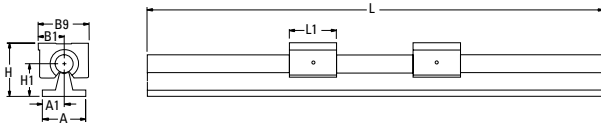
- Nur eine Teilenummer zur Spezifikation der gesamten Linearführung erforderlich
- Einsatz als Lösung zum Tragen von Lasten, für den Transport und zur Führung
- Einsatz in durchgehend gestützten Anwendungen, wenn Steifigkeit erforderlich ist

Komponenten

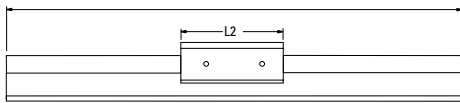
- 2 Super Smart Ball Bushing-Lagerblöcke (offene Ausführung) oder
1 Super Smart Ball Bushing-Doppellagerblock (offene Ausführung)
- 1 x Stützschiene-Baugruppe für 60 Case LinearRace-Wellen

Abmessungen (Zoll)

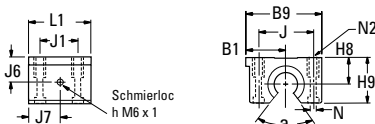
Durchgehend gestützte Einzel-Linearführung mit 2 Lagerblöcken



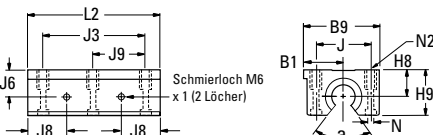
Durchgehend gestützte Einzel-Linearführung mit 1 Doppellagerblock



SSEPBO Super Smart Ball Bushing-Lagerblöcke (offene Ausführung)



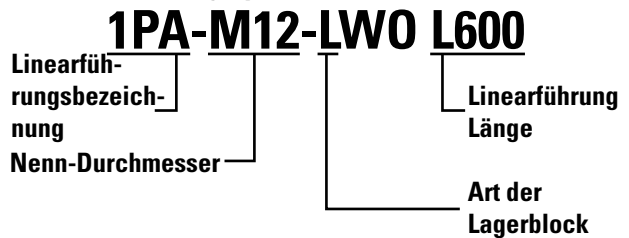
SSETWNO Super Smart Ball Bushing-Doppellagerblöcke (offene Ausführung)



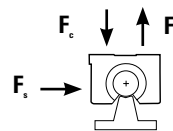
So spezifizieren Sie diese Thomson Linearführung

1. Bestimmen Sie die für Ihre Last- und Lebensdauernanforderungen geeignete Linearführung.
2. Wählen Sie die Teilenummer aus.
3. Hängen Sie den Buchstaben „L“, gefolgt von der Gesamtlänge in Zoll, als Suffix an die Teilenummer an.

Teilenummerierungssystem



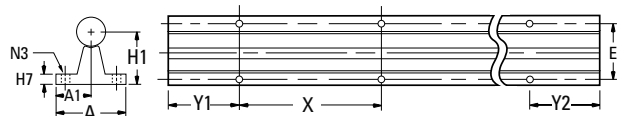
Tragzahl und Lastgrenze nach Richtung



	Dynamische Nennttragzahl	Belastungsgrenze
F_c	C	C
F_t	0,5C	0,5C
F_s	C	0,5C

Dynamische Tragzahl: Zur Lebensdauerberechnung verwendeter Lastwert
Belastungsgrenze: Max. zul. Belastung des Lagers

SRA Stützschiene-Baugruppe für LinearRace-Wellen



RoundRail-Linearführungen

Durchgehend gestützte Linearführung 1PA mit 2 Lagerblöcken (Abmessungen in Zoll)

Teilenummer	Nenn-Durchmesser	L1	H	H1	A	A1	B1	B9	Lagerblock	Wellenstützschiene
1PA-M12-LWO	12	39	46	28	43	21,5	21,5	43	SPPBO-M12-XS [†]	SRA-M12-XS
1PA-M16-LWO	16	43	52	30	48	24,0	26,5	53	SSEPBO-M16-XS	SRA-M16-XS
1PA-M20-LWO	20	54	63	38	56	28,0	30,0	60	SSEPBO-M20-XS	SRA-M20-XS
1PA-M25-LWO	25	67	72	42	60	30,0	39,0	78	SSEPBO-M25-XS	SRA-M25-XS
1PA-M30-LWO	30	79	88	53	74	37,0	43,5	87	SSEPBO-M30-XS	SRA-M30-XS
1PA-M40-LWO	40	91	105	60	78	39,0	54,0	108	SSEPBO-M40-XS	SRA-M40-XS

Durchgehend gestützte Linearführung 1PA mit 1 Doppellagerblock (Abmessungen in Zoll)

Teilenummer	Nenn-Durchmesser	L2	H	H1	A	A1	B1	B9	Maximale Hublänge	Lagerblock	Wellenstützschiene
1PA-M12-MWO	12	76	46	28	43	21,5	21,5	43	L-(76)	SPTWNO-M12-XS [†]	SRA-M12-XS
1PA-M16-MWO	16	84	52	30	48	24,0	26,5	53	L-(84)	SSETWNO-M16-XS	SRA-M16-XS
1PA-M20-MWO	20	104	63	38	56	28,0	30,0	60	L-(104)	SSETWNO-M20-XS	SRA-M20-XS
1PA-M25-MWO	25	130	72	42	60	30,0	39,0	78	L-(130)	SSETWNO-M25-XS	SRA-M25-XS
1PA-M30-MWO	30	152	88	53	74	37,0	43,5	87	L-(152)	SSETWNO-M30-XS	SRA-M30-XS
1PA-M40-MWO	40	176	105	60	78	39,0	54,0	108	L-(176)	SSETWNO-M40-XS	SRA-M40-XS

Dynamische Tragzahlen (100 km Laufleistung)

Linearführungsbaugruppe Teilenummer	Dynamische Tragzahl (N) (gleichmäßige Verteilung)	Lagerblock Teilenummer	Dynamische Tragzahl (N) des Lagerblocks
1PA-M12-LWO	1500	SPPBO-M12-XS	750
1PA-M16-LWO	4400	SSEPBO-M16-XS	2200
1PA-M20-LWO	8000	SSEPBO-M20-XS	4000
1PA-M25-LWO	13400	SSEPBO-M25-XS	6700
1PA-M30-LWO	16600	SSEPBO-M30-XS	8300
1PA-M40-LWO	27400	SSEPBO-M40-XS	13700

Dynamische Tragzahlen (100 km Laufleistung)

Linearführungsbaugruppe Teilenummer	Dynamische Tragzahl (N) (gleichmäßige Verteilung)	Lagerblock Teilenummer	Dynamische Tragzahl (N) des Lagerblocks
1PA-M12-MWO	1220	SPTWNO-M12-XS	1500
1PA-M16-MWO	4400	SSETWNO-M16-XS	4400
1PA-M20-MWO	8000	SSETWNO-M20-XS	8000
1PA-M25-MWO	13400	SSETWNO-M25-XS	13400
1PA-M30-MWO	16600	SSETWNO-M30-XS	16600
1PA-M40-MWO	27400	SSETWNO-M40-XS	27400

† Super Plus Ball Bushing-Lager werden in Lagerblöcken der Größe 12 mm verwendet.

Ersatzteilabmessungen

Typ SSEPBO Lagerblöcke (Abmessungen in Zoll)

Teilenummer	Nenn-Durchm.	L1	H8	H9	B1	B9	J6	J7	J	J1	N Durchm.	N2	a Grad	Masse (kg)
SPPBO-M12-XS	12	39	18	28	215	43	16,7	19,5	32	23	43	M5	66	0,11
SSEPBO-M16-XS	16	43	22	35	265	53	22,0	21,5	40	26	53	M6	66	0,17
SSEPBO-M20-XS	20	54	25	41	300	60	25,0	27,0	45	32	66	M8	60	0,30
SSEPBO-M25-XS	25	67	30	50	390	78	31,5	33,5	46	40	84	M10	60	0,57
SSEPBO-M30-XS	30	79	35	60	435	87	33,0	39,5	68	45	84	M10	60	0,87
SSEPBO-M40-XS	40	91	45	77	540	108	43,5	45,5	86	58	105	M12	60	1,62

Gehäusematerial: Aluminiumlegierung, grau eloxiert

Kopfplatten separat erhältlich. Die Teilenummern und Abmessungen finden Sie unter „Zubehör“ auf Seite 260.

Typ SSETWNO Lagerblöcke (Abm. in Zoll)

Teilenummer	Nenn-Durchm.	L2	J3	J8	J9	Masse (kg)
SPTWNO-M12-XS	12	76	56	19,5	28	0,22
SSETWNO-M16-XS	16	84	64	21,5	32	0,34
SSETWNO-M20-XS	20	104	76	27,0	38	0,63
SSETWNO-M25-XS	25	130	94	33,6	47	1,18
SSETWNO-M30-XS	30	152	106	39,5	53	1,70
SSETWNO-M40-XS	40	176	124	45,5	62	3,18

Gehäusematerial: Aluminiumlegierung, grau eloxiert

SRA Stützschienen-Baugruppe für LinearRace-Wellen (Abmessungen in Zoll)

Teilenummer	Nenn-Durchm.	H1	H7	A	A1	E	X	N3 Durchm.	Masse (kg/m)
SRA-M12-XS	12	28	5	43	21,5	29	75	4,5	4,1
SRA-M16-XS	16	30	5	48	24,0	33	100	5,5	6,2
SRA-M20-XS	20	38	6	56	28,0	37	100	6,6	9,5
SRA-M25-XS	25	42	6	60	30,0	42	120	6,6	13,7
SRA-M30-XS	30	53	8	74	37,0	51	150	8,6	20,0
SRA-M40-XS	40	60	8	78	39,0	55	200	8,6	32,5

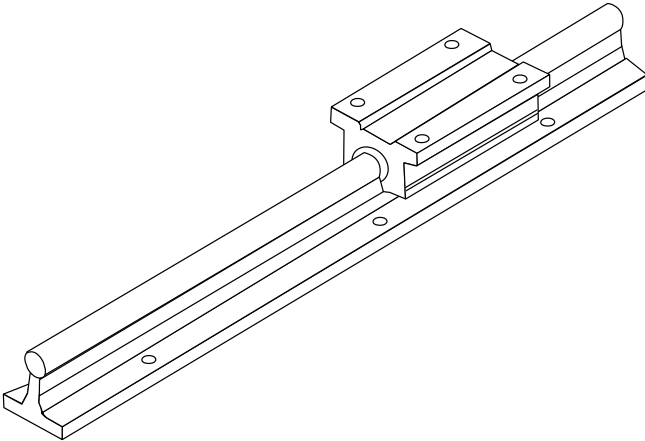
LinearRace-Stützschienenmaterial: Aluminiumlegierung, grau eloxiert

Sofern nicht anders bestellt, werden die Stützschienen in Längen von 600 mm geliefert. Die maximale Länge der Stützschienen für LinearRace-Wellen beträgt 600 mm. Wenn Sie längere einteilige, durchgehende Stützschienen für LinearRace-Wellen benötigen, wenden Sie sich an die Abteilung „Anwendungstechnik“ von Thomson Linear Guides. Y= Abstand zwischen Schienenende und Mitte der ersten Montagebohrung. Y1=Y2, sofern nicht anders angegeben.

RoundRail-Linearführungen

FluoroNyliner-Linearführungen

**Korrosionsbeständig, lafruhig, leise,
branchenüblicher Bewegungsbereich**



FluoroNyliner-Linearführungen bieten folgende Vorteile:

- Die neuen FluoroNyliner Bushing-Lager von Thomson sind aus modernsten Polymer-Komponenten gefertigt, die maximale Leistung bieten.
- Korrosionsbeständig. Die FluoroNyliner-Linearführungen sind praktisch gegen Umwelteinflüsse wie Washdown-Bedingungen und magnetische Interferenzen immun.
- Bedienerfreundliche, selbstausrichtende Lagerblöcke
- Höhere Tragzahlen (oder „PV“-Nennwerten) und höhere erzielbare Laufleistung beim Einsatz mit einer Thomson-Edelstahl, 60 Case Linear Race-Welle im Vergleich zu Baugruppen der Mitbewerber
- Spezifikationskonformität mit FDA und schmierungsfreien Anwendungen
- Einsatz in Anwendungen mit Linear- und Drehbewegungen
- Für Umgebungstemperaturen von -240 bis 270 °C

RoundRail-Linearführungen

FluoroNyliner 1VA

Korrosive/kontaminierte Umgebungen Zoll

Merkmale

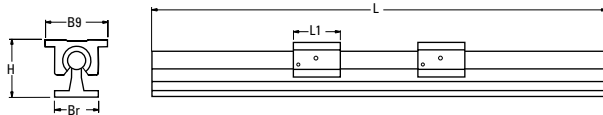
- Nur eine Teilenummer zur Spezifikation der gesamten Linearführung erforderlich
- Einsatz als Lösung zum Tragen von Lasten, für den Transport und zur Führung
- Einsatz in durchgehend gestützten Anwendungen, wenn Steifigkeit erforderlich ist

Komponenten

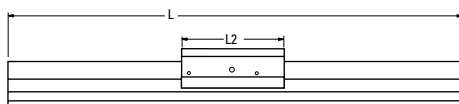
- 2 x selbstjustierende FluoroNyliner Bushing-Lagerblöcke (offene Ausführung)
- 1 x selbstjustierender FluoroNyliner Bushing-Doppellagerblock (offene Ausführung)
- 1 x Stützschiene-Baugruppe aus Edelstahl für 60 Case LinearRace-Wellen

Abmessungen (Zoll)

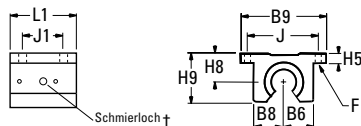
Durchgehend gestützte Einzel-Linearführung mit 2 Lagerblöcken



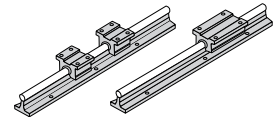
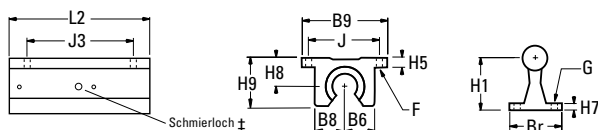
Durchgehend gestütztes Einzelsystem mit 1 Doppellagerblock



Abmessungen von FluoroNyliner-Linearführungslagerblöcken



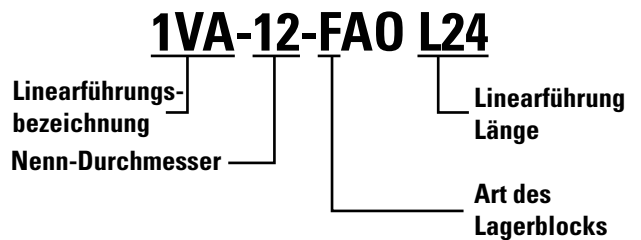
Abmessungen von FluoroNyliner-Linearführungsdoppellagerblöcken



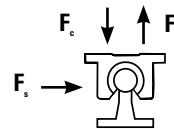
So spezifizieren Sie diese Thomson Linearführung

- Bestimmen Sie die für Ihre Last- und Lebensdauieranforderungen geeignete Linearführung.
- Wählen Sie die Teilenummer aus.
- Hängen Sie den Buchstaben „L“, gefolgt von der Gesamtlänge in Zoll, als Suffix an die Teilenummer an.

Teilenummerierungssystem



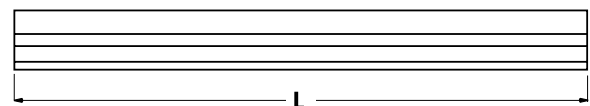
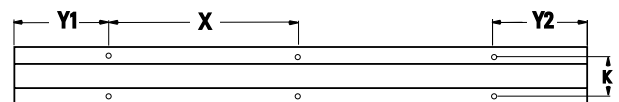
Tragzahl und Lastgrenze nach Richtung



	Dynamische Nenntragzahl	Belastungsgrenze
F_c	C	C
F_t	0,5C	0,5C
F_s	C	0,5C

Dynamische Tragzahl: Zur Lebensdauerberechnung verwendeter PV-Wert
Belastungsgrenze: Max. zul. PV-Wert des Lagers

SRA Stützschiene-Baugruppe für LinearRace-Wellen



RoundRail-Linearführungen

Durchgehend gestützte FluoroNyliner-Linearführung 1VA mit 2 Lagerblöcken (Abmessungen in Zoll)

Teilenummer	Nenn-Durchmesser	L1	H	Br	B9	Lagerblock	Wellenstützschiene
1VA-08-FAO	0,500	1,50	1,812	1,50	2,00	FNYBUPB008A-XS	SRA-8-XS-SS
1VA-12-FAO	0,750	1,88	2,437	1,75	2,75	FNYBUPB012A-XS	SRA-12-XS-SS
1VA-16-FAO	1,000	2,63	2,937	2,13	3,25	FNYBUPB016A-XS	SRA-16-XS-SS
1VA-20-FAO	1,250	3,38	3,625	2,50	4,00	FNYBUPB020A-XS	SRA-20-XS-SS
1VA-24-FAO	1,500	3,75	4,250	3,00	4,75	FNYBUPB024A-XS	SRA-24-XS-SS

Durchgehend gestützte FluoroNyliner-Linearführung 1VA mit 1 Doppellagerblock (Abmessungen in Zoll)

Teilenummer	Nenn-Durchmesser	L2	H	Br	B9	Maximale Hublänge	Lagerblock	Wellenstützschiene
1VA-08-HAO	0,50	3,5	1,812	1,50	2,00	L-(3.5)	FNYBUTWNO08A-XS	SRA-8-XS-SS
1VA-12-HAO	0,75	4,5	2,437	1,75	2,75	L-(4.5)	FNYBUTWNO12A-XS	SRA-12-XS-SS
1VA-16-HAO	1,00	6,0	2,937	2,13	3,25	L-(6.0)	FNYBUTWNO16A-XS	SRA-16-XS-SS
1VA-20-HAO	1,25	7,5	3,625	2,50	4,00	L-(7.5)	FNYBUTWNO20A-XS	SRA-20-XS-SS
1VA-24-HAO	1,50	9,0	4,250	3,00	4,75	L-(9.0)	FNYBUTWNO24A-XS	SRA-24-XS-SS

Maximale Betriebsparameter pro Lager

Eigenschaft	Grenze
Linearer Temperaturbereich	-240 bis 288 °C
Geschwindigkeit, ungeschmiert	42,7 m/min Kontinuierlich
Geschwindigkeit, ungeschmiert	122 m/min Abschnittsweise
Geschwindigkeit, geschmiert	122 m/min Kontinuierlich
Druck	10,35 MPa
PV	21 MPa/m/min

Ersatzteilabmessungen

Selbstausrichtende Lagerblöcke (Abmessungen in Zoll)

Teilenummer	Nenn-Durchm.	L1	H9	H8	H5	B9	B8	B7	J	J1	F		Gewicht (lb)	Teilenummer	Nenn-Durchm.	L2	J3	Gewicht (lb)
											Schraube	loch						
FNYBUPB008A-XS	0,500	1,69	1,25	0,687	0,25	2,00	0,75	0,69	1,69	1,00	#6	0,16	0,20	FNYBUTWNO08A-XS	0,500	3,50	2,50	0,40
FNYBUPB012A-XS	0,750	2,06	1,75	0,937	0,31	2,75	1,00	0,94	2,38	1,25	#8	0,19	0,51	FNYBUTWNO12A-XS	0,750	4,50	3,50	1,02
FNYBUPB016A-XS	1,000	2,81	2,19	1,187	0,38	3,25	1,25	1,19	2,88	1,75	#10	0,22	1,03	FNYBUTWNO16A-XS	1,000	6,00	4,50	2,06
FNYBUPB020A-XS	1,250	3,63	2,81	1,500	0,43	4,00	1,63	1,50	3,50	2,00	#10	0,22	2,15	FNYBUTWNO20A-XS	1,250	7,50	5,50	4,30
FNYBUPB024A-XS	1,500	4,00	3,25	1,750	0,50	4,75	1,88	1,75	4,12	2,50	1/4	0,28	3,29	FNYBUTWNO24A-XS	1,500	9,00	6,50	6,88

Gehäusematerial: Aluminiumlegierung, schwarz eloxiert

Gehäusematerial: Aluminiumlegierung, schwarz eloxiert

Leistungshinweis: Ausführliche Angaben und Erläuterungen zu dynamischen und statischen Tragzahlen, Reibungseigenschaften, Verschleißraten, Geschwindigkeiten und Nutzungsdauer von FluoroNyliner-Linearführungen erhalten Sie von der Abteilung „Anwendungstechnik“ von Thomson Linear Guides.

Produktthinweis: FluoroNyliner-Linearführungen werden ohne Schmierung versandt. Es liegt in der Verantwortung des Anwenders, die Verträglichkeit des Schmiermittels mit dem Material der FluoroNyliner-Lager zu überprüfen.

Produktoptionen: Zur optimalen Anpassung an unterschiedliche Umgebungen sind FluoroNyliner-Linearführungen mit Innenlaufbahnen aus verschiedenen Materialien und mit unterschiedlichen Beschichtungen erhältlich.

Kopfplatten separat erhältlich Die Teilenummern und Abmessungen finden Sie unter „Zubehör“ auf Seite 260.

SRA Stützschienen-Baugruppe für LinearRace-Wellen (Abmessungen in Zoll)

Teilenummer	Nenn-Durchm.	H1	H7	Br	K	X	G		Gewicht (lb/ft)
							Schraube	loch	
SRA-8-XS	0,500	1,125	0,19	1,50	1,00	4	#8	0,17	1,26
SRA-12-XS	0,750	1,500	0,25	1,75	1,25	6	#10	0,22	2,50
SRA-16-XS	1,000	1,750	0,25	2,13	1,50	6	1/4	0,28	4,06
SRA-20-XS	1,250	2,125	0,31	2,50	1,88	6	5/16	0,34	6,30
SRA-24-XS	1,500	2,500	0,38	3,00	2,25	8	5/16	0,34	8,60

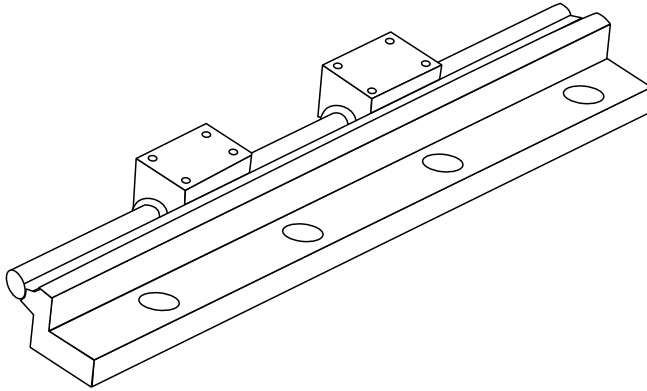
LinearRace-Stützschienenmaterial: Aluminiumlegierung, schwarz eloxiert

Sofern nicht anders bestellt, werden die Stützschienen in Längen von 24 Zoll geliefert. Die maximale Länge der Stützschienen für LinearRace-Wellen beträgt 72 Zoll. Wenn Sie längere einteilige, durchgehende Stützschienen für LinearRace-Wellen benötigen, wenden Sie sich an die Abteilung „Anwendungstechnik“ von Thomson Linear Guides. Y= Abstand zwischen Schienenende und Mitte der ersten Montagebohrung. Y1=Y2, sofern nicht anders angegeben.

RoundRail-Linearführungen

Seitlich montierte Linearkugelführungen

Flache Bauart, hohe Belastungen in alle Richtungen, einfache Montage

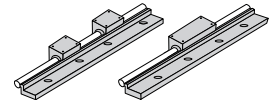


Seitlich montierte Linearkugelführungen bieten folgende Vorteile:

- Erhöhte Lebensdauer bei gleichem Bauraum. Die RoundRail-Linearführungen sind mit dem neuen, patentierten Super Smart Ball Bushing-Lager ausgestattet, das im Vergleich zu herkömmlichen Lagern die Lebensdauer um das bis zu 216-Fache oder die Tragzahl um das bis zu 6-Fache erhöht.
- Kostenersparnis: Sparen Sie Zeit und Geld durch die Vorbereitung der Montageflächen vor dem Verschrauben von RoundRail-Linearführungen.
- Seitlich montierte Ausführung für erhöhte Montageflexibilität.
- Überlegene Leistung. Durchgehende Stützung für Anwendungen mit maximalen (nach unten/seitlich wirkenden) Lasten ohne Probleme in Bezug auf Wellendurchbiegung.
- Der RoundRail-Vorteil Das inhärente Design zur „Selbstausrichtung in alle Richtungen“ des Super Smart Ball Bushing-Lagers ermöglicht einen extrem gleichmäßigen Lauf auch bei einer Montage auf mit größerer Toleranz bearbeiteten Oberflächen.
- Unbegrenzte Verfahrenswege ohne Probleme in Bezug auf maschinelle Bezugskanten oder Stoßfugenfluchtung
- Das Super Smart Ball Bushing-Lager... das technologisch ausgereifteste und robusteste Linearlager der Welt.
- Korrosionsfeste Ausführungen für maximale Leistung in rauen Umgebungen.

RoundRail-Linearführungen

Seitlich montierte 1DA Flache Bauform durch seitliche Montage Zoll



Merkmale

- Die durchgehend gestützte Konstruktion erhöht die Steifigkeit und ermöglicht unbeschränkte Hublängen für die Linearführung.
- Vielseitige seitlich montierte Schienenbaugruppen-Geometrie zur Optimierung der Montagefähigkeit
- Die seitliche Schiene erhöht die Belastbarkeit bei Zuglasten

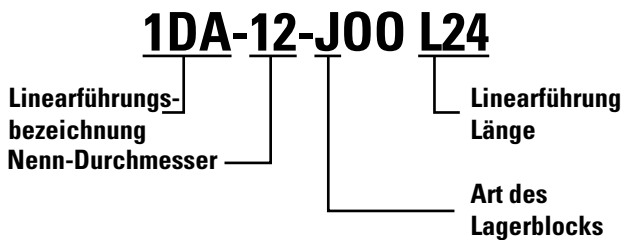
Komponenten

- 2 Super Smart Ball Bushing-Lagerblöcke oder 1 Super Smart Ball Bushing-Doppellagerblock
- 1 x seitlich montierte Stützschiene-Baugruppe für 60 Case LinearRace-Wellen

So spezifizieren Sie diese Thomson Linearführung

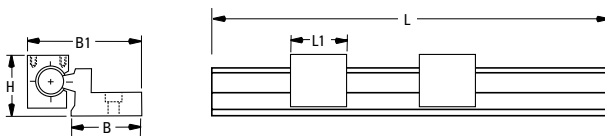
1. Bestimmen Sie die für Ihre Last- und Lebensduranforderungen geeignete Linearführung.
2. Wählen Sie die Teilenummer aus.
3. Hängen Sie den Buchstaben „L“, gefolgt von der Gesamtlänge in Zoll, als Suffix an die Teilenummer an.

Teilenummerierungssystem

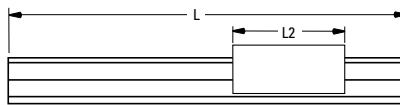


Abmessungen (Zoll)

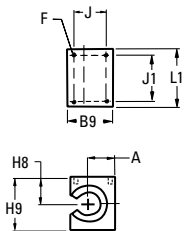
Seitlich montierte Einzel-Linearführung mit 2 Lagerblöcken



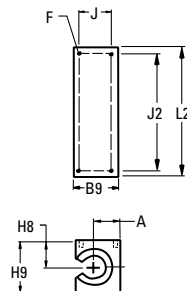
Seitlich montierte Einzel-Linearführung mit 1 Doppellagerblock



SSUPB0-MOD und SPB-OPN-MOD Offene Lagerblöcke



SSUTWNO-MOD und TWN-OPN-MOD Lagerblöcke

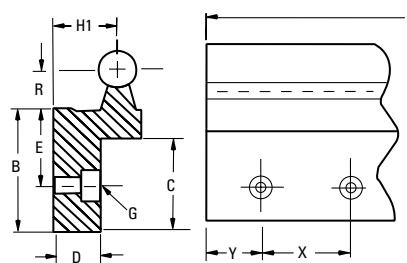


Tragzahl und Lastgrenze nach Richtung

	Dynamische Nenntragzahl	Belastungsgrenze
F_c	C	C
F_t	0,5C	0,5C
F_s	C	0,5C

Dynamische Tragzahl: Zur Lebensdauerberechnung verwendeter Lastwert
Belastungsgrenze: Max. zul. Belastung des Lagers

SSRA seitlich montierte Stützschiene-Baugruppe für LinearRace-Wellen



RoundRail-Linearführungen

Seitlich montierte Linearführung 1DA einteilig, seitlich montiert mit 2 Lagerblöcken (Abmessungen in Zoll)

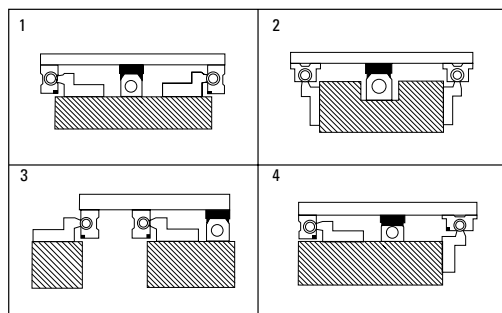
Teilenummer	Nenn-Durchmesser	H	B	B1	L1	Lagerblock	Wellenstützschiene
1DA-08-J00	0,500	1,562	1,44	2,61	1,50	SPB-8-OPN-MOD	SSRA-8
1DA-12-J00	0,750	2,062	1,94	3,55	1,88	SSUPBO-12-MOD	SSRA-12
1DA-16-J00	1,000	2,562	2,44	4,49	2,63	SSUPBO-16-MOD	SSRA-16

Seitlich montierte Linearführung 1DA einteilig, seitlich montiert mit 1 Doppellagerblock (Abmessungen in Zoll)

Teilenummer	Nenn-Durchmesser	H	B	B1	L2	Maximale Hublänge	Lagerblock	Wellenstützschiene
1DA-08-K00	0,50	1,562	1,44	2,61	3,5	L-(3.5)	TWN-8-OPN-MOD	SSRA-8
1DA-12-K00	0,75	2,062	1,94	3,55	4,5	L-(4.5)	SSUTWNO-12-MOD	SSRA-12
1DA-16-K00	1,00	2,562	2,44	4,49	6,0	L-(6.0)	SSUTWNO-16-MOD	SSRA-16

Montagekonfigurationen

Die folgenden Montagekonfigurationen geben Ihnen eine Vorstellung davon, wie Sie seitlich montierte, durchgehend unterstützte Linearführungen in Ihre Linearantriebsanwendung integrieren können. Für weiterführende Informationen wenden Sie sich an unsere Abteilung „Anwendungstechnik“.



Die gezeigten Lagerblöcke sind die Standardausführungen SSUPBO oder SPB-OPN. Bestellen Sie für das System 1DA mit Standard-Lagerblöcken die seitlich montierte Stützschiene-Baugruppe (SSRA) und den Lagerblock SSUPBO oder SPB-OPN separat.

Dynamische Tragzahlen (4 Millionen Zoll Laufeistung)

Linearführungsbaugruppe Teilenummer	Dynamische Tragzahl (N) (gleichmäßige Verteilung)	Lagerblock Teilenummer	Dynamische Tragzahl (N) des Lagerblocks
1DA-08-J00	240	SPB-8-OPN-MOD	120
1DA-12-J00	1600	SSUPBO-12-MOD	800
1DA-16-J00	2700	SSUPBO-16-MOD	1350
1DA-08-K00	240	TWN-8-OPN-MOD	240
1DA-12-K00	1600	SSUTWNO-12-MOD	1600
1DA-16-K00	2700	SSUTWNO-16-MOD	2700

† Super Plus Ball Bushing-Lager werden in Lagerblöcken der Größe 0,500 Zoll verwendet.

Ersatzteilabmessungen

Typ SPB-OPN-MOD und SSUPBO-MOD Lagerblock (Abmessungen in Zoll)

Teilenummer	Nenn-Durchm.	H8	H9	A	B9	L1	J	J1	F	Gewicht (lb)
SPB-8-OPN-MOD	0,500	0,687	1,44	0,67	1,12	1,50	0,812	1,250	#8-32	0,18
SSUPBO-12-MOD	0,750	0,937	1,94	0,92	1,56	1,88	1,187	1,562	#10-32	0,45
SSUPBO-16-MOD	1,000	1,187	2,44	1,17	2,00	2,63	1,438	2,250	1/4-20	0,98

Gehäusematerial: Aluminiumlegierung, schwarz eloxiert

Kopfplatten separat erhältlich Die Teilenummern und Abmessungen finden Sie unter „Zubehör“ auf Seite 260.

Typ TWN-OP-MODN und SSUTWNO

MOD Lagerblöcke (Abmessungen in Zoll)

Teilenummer	Nenn-Durchm.	L2	J2	Gewicht (lb)
TWN-8-OPN-MOD	0,500	3,5	3,00	0,39
SSUTWNO-12-MOD	0,750	4,5	4,00	1,00
SSUTWNO-16-MOD	1,000	6,0	5,25	2,11

Gehäusematerial: Aluminiumlegierung, schwarz eloxiert

SSRA Stützschiene-Baugruppe für LinearRace-Wellen (Abmessungen in Zoll)

Teilenummer	Nenn-Durchm.	H1	B	R	E	D	C	X	G		Gewicht (lb/ft)
									Schraube	loch	
SSRA-8-XS	0,500	0,875	1,44	0,500	1,00	0,49	1,06	4	1/4	0,28	2,05
SSRA-12-XS	0,750	1,125	1,94	0,688	1,31	0,75	1,44	6	5/16	0,34	4,00
SSRA-16-XS	1,000	1,375	2,44	0,875	1,63	0,88	1,81	6	3/8	0,41	6,25

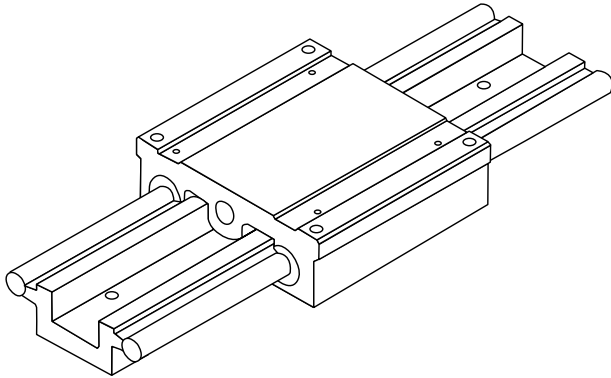
(1) Material der LinearRace-Wellenstützschienen in Standardlänge: Aluminium, schwarz eloxiert

Sofern nicht anders bestellt, werden die Stützschiene in Längen von 24 Zoll geliefert. Die maximale Länge der Stützschiene für LinearRace-Wellen beträgt 72 Zoll. Wenn Sie längere einteilige, durchgehende Stützschiene für LinearRace-Wellen benötigen, wenden Sie sich an die Abteilung „Anwendungstechnik“ von Thomson Linear Guides. Y= Abstand zwischen Schienenende und Mitte der ersten Montagebohrung. Y1=Y2, sofern nicht anders angegeben.

RoundRail-Linearführungen

Doppelwelle

Flache Bauart, hohe Belastungen in alle Richtungen, einfache Montage



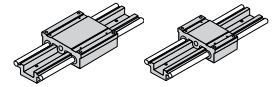
Doppelwellen bieten folgende Vorteile:

- Diese Linearführung mit bewährter Leistung bietet ein extrem flaches Profil und verfügt über externe Schienen mit maximalem Abstand zwischen den Lagern. Dies liefert dem Anwender eine hohe Belastbarkeit gegen Nick-, Gier- und Rollmomente. Bei umgekehrter Anordnung bleibt die Tragzahl gleich.
- Für raue Umgebungsbedingungen sind auch korrosionsbeständige Ausführungen erhältlich. Unter anderem sind verchromte oder Edelstahlwellen sowie korrosionsbeständige Lager verfügbar.
- Die selbstausrichtende Konstruktion der Super Smart Ball Bushing-Lager gestattet größere Abweichungen bei der Flachheit der Montageoberfläche, was die Installationskosten der Linearführung erheblich verringern kann.
- Das Sockelprofil besitzt eine Bezugskante zur Registrierung in Ihrer Maschine. Die Kombination von Sockel- und Wellensegmenten ermöglicht unbegrenzte Verfahrswege. Die Wellen und Sockel sind versetzt angeordnet und ermöglichen so die formschlüssige Verbindung mit dem jeweils folgenden Verfahrtisch.

RoundRail-Linearführungen

Doppelwellenschiene 2DA

mit integriertem Schlitten Auspacken und installieren Zoll



Merkmale

- Einsatz in durchgehend gestützten Anwendungen, wenn Steifigkeit erforderlich ist
- Anpassbar für beliebige Antriebssysteme
- Voreingestellt und vormontiert für unmittelbare Installation und Einsatzbereitschaft
- Für mittlere bis schwere Lasten ausgelegt

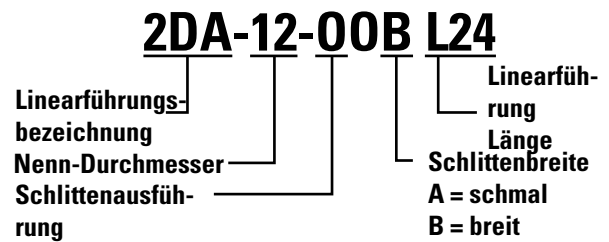
Komponenten

- 1 x Schienen-Baugruppe für LinearRace-Doppelwellen
- 1 x universeller integrierter Schlitten mit 4 Super Smart Ball Bushing-Lagern (offene Ausführung)

So spezifizieren Sie diese Thomson Linearführung

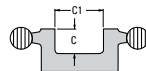
1. Bestimmen Sie die für Ihre Last- und Lebensdauernanforderungen geeignete Linearführung.
2. Wählen Sie die Teilenummer aus.
3. Hängen Sie den Buchstaben „L“, gefolgt von der Gesamtlänge in Zoll, als Suffix an die Teilenummer an.

Teilenummerierungssystem

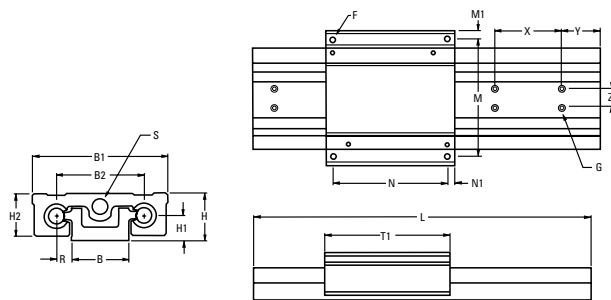


Abmessungen (Zoll)

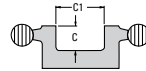
2DA XX 00B
Schienenquerschnitt



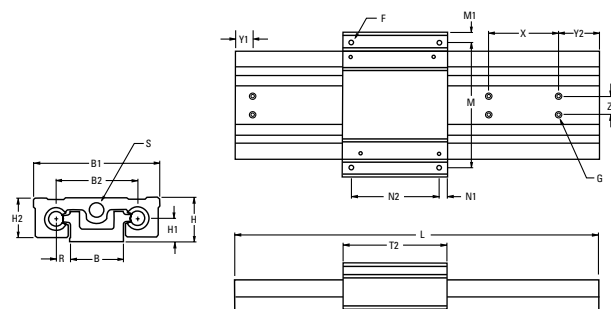
Doppelwellen-Linearführung mit integriertem Vollschlitten



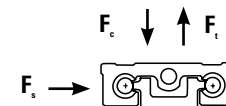
2DA XX 00A
Schienenquerschnitt



Doppelwellen-Linearführung mit integriertem Kurzschlitten



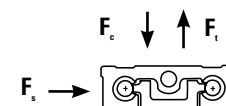
Tragzahl und Lastgrenze nach Richtung



	Dynamische Nenntragzahl	Belastungsgrenze
F_c	C	0,5C
F_t	C	0,5C
F_s	0,5C	0,5C

Dynamische Tragzahl: zur Lebensdauerberechnung verwendeter Lastwert
Belastungsgrenze: Max. zul. Belastung des Lagers

Tragzahl und Lastgrenze nach Richtung



	Dynamische Nenntragzahl	Belastungsgrenze
F_c	C	0,5C
F_t	C	0,5C
F_s	0,5C	0,5C

Dynamische Tragzahl: zur Lebensdauerberechnung verwendeter Lastwert
Belastungsgrenze: Max. zul. Belastung des Lagers

RoundRail-Linearführungen

Doppelwellen-Linearführung 2DA mit integriertem Schlitten (Abmessungen in Zoll)

Teilenummer	Nenn-Durchmesser	T1	H	H1	H2	B	R	B1	B2	C	C1
2DA-08-00B	0,500	4,5	1,625	0,875	1,43	2,00	0,500	4,6	3,0	0,64	1,25
2DA-12-00B	0,750	6,0	2,125	1,125	1,93	2,63	0,688	6,1	4,0	0,75	1,662
2DA-16-00B	1,000	7,5	2,625	1,375	2,44	3,25	0,875	7,6	5,0	0,99	2,00

Doppelwellen-Linearführung 2DA mit integriertem Schlitten (Abmessungen in Zoll)

Teilenummer	N	N1	M	M1	X	Z	S Wie extrudiert	F	G		Maximale Hublänge	Schlitten	Doppelwellen-Schienenbaugruppe
									Schraube	loch			
2DA-08-00B	4,00	0,25	4,00	0,30	4,0	0,75	0,50	#10-32	1/4	0,28	L-(4.5)	DSRC-08-SB	DSRA-08
2DA-12-00B	5,25	0,37	5,25	0,42	6,0	1,0	0,70	1/4-20	5/16	0,34	L-(6.0)	DSRC-12-SB	DSRA-12
2DA-16-00B	6,75	0,37	6,75	0,42	6,0	1,25	0,90	5/16-18	3/8	0,41	L-(7.5)	DSRC-16-SB	DSRA-16

Sofern nicht anders bestellt, werden die Stützschiene in Längen von 24 Zoll geliefert.

Doppelwellen-Stützschiene material: Aluminiumlegierung, schwarz eloxiert

Die maximale Länge der Stützschiene für beträgt 72 Zoll. Wenn Sie längere durchgehende Stützschiene benötigen, wenden Sie sich an die Abteilung „Anwendungstechnik“ von Thomson Linear Guides.

Y= Abstand zwischen Schienenende und Mitte der ersten Montagebohrung. Y1=Y2, sofern nicht anders angegeben.

Dynamische Tragzahlen (4 Millionen Zoll Laufleistung)

Linearführungsbaugruppe Teilenummer	Dynamische Tragzahl (lb.) (gleichmäßige Verteilung)	Dynamisches Rollmoment (in-lb.)
2DA-08-00B	480	720
2DA-12-00B	3200	6400
2DA-16-00B	5400	13500

Hinweis: Die oben angegebenen Lastwerte dienen zur Berechnung der Lebensdauer. Lastgrenze der Baugruppe 50 %

Doppelwellen-Linearführung 2DA mit integriertem Schlitten (Abmessungen in Zoll)

Teilenummer	Nenn-Durchmesser	T2	H	H1	H2	B	R	B1	B2	C	C1
2DA-08-00A	0,500	3,5	1,625	0,875	1,43	2,00	0,500	4,6	3,0	0,64	1,25
2DA-12-00A	0,750	4,5	2,125	1,125	1,93	2,63	0,688	6,1	4,0	0,75	1,662
2DA-16-00A	1,000	6,0	2,625	1,375	2,44	3,25	0,875	7,6	5,0	0,99	2,00

Doppelwellen-Linearführung 2DA mit integriertem Schlitten (Abmessungen in Zoll)

Teilenummer	N	N2	M	M1	X	Z	S Wie extrudiert	F	G		Maximale Hublänge	Schlitten	Doppelwellen-Schienenbaugruppe
									Schraube	loch			
2DA-08-00A	0,25	3,00	4,00	0,30	4,0	0,75	0,50	#10-32	1/4	0,28	L-(3.5)	DSRC-08-SA	DSRA-08
2DA-12-00A	0,37	3,75	5,25	0,42	6,0	1,0	0,70	1/4-20	5/16	0,34	L-(4.5)	DSRC-12-SA	DSRA-12
2DA-16-00A	0,37	5,25	6,75	0,42	6,0	1,25	0,90	5/16-18	3/8	0,41	L-(6.0)	DSRC-16-SA	DSRA-16

Sofern nicht anders bestellt, werden die Stützschiene in Längen von 24 Zoll geliefert.

Doppelwellen-Stützschiene material: Aluminiumlegierung, schwarz eloxiert

Die maximale Länge der Stützschiene für beträgt 72 Zoll. Wenn Sie längere durchgehende Stützschiene benötigen, wenden Sie sich an die Abteilung „Anwendungstechnik“ von Thomson Linear Guides.

Y= Abstand zwischen Schienenende und Mitte der ersten Montagebohrung. Y1=Y2, sofern nicht anders angegeben.

† Super Ball Bushing-Lager werden in Schlitten der Größe 0,500 Zoll verwendet.

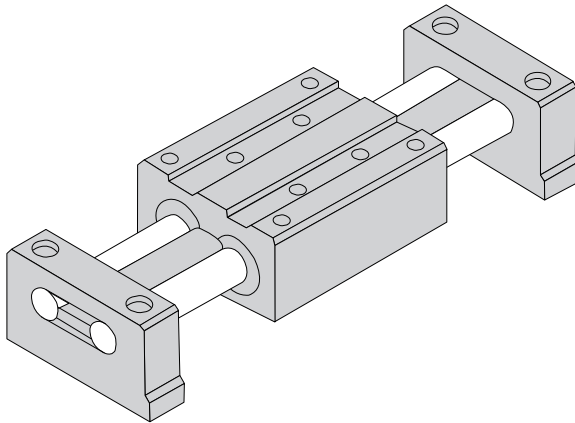
Dynamische Tragzahlen (4 Millionen Zoll Laufleistung)

Linearführungsbaugruppe Teilenummer	Dynamische Tragzahl (lb.) (gleichmäßige Verteilung)	Dynamisches Rollmoment (in-lb.)
2DA-08-00A	480	720
2DA-12-00A	3200	6400
2DA-16-00A	5400	13500

Hinweis: Die oben angegebenen Lastwerte dienen zur Berechnung der Lebensdauer. Lastgrenze der Baugruppe 50 %

RoundRail-Linearführungen

Zwillingswellenflansch



Hohe Rollmomentwiderstand, hohe Steifigkeit, hohe Laufruhe, leichte Montage

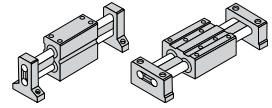
Twin Shaft Web Linearkugelführungen mit Zwillingswellenflansch bieten folgende Vorteile:

- Twin Shaft Web-Design für hohes Rollmoment, hohe Steifigkeit und extrem gleichmäßigen Lauf.
- Voreingestellte Wellen mit Endabstützung für Portal- oder „Brücken“-Anwendungen.
- Zur erhöhten Montageflexibilität In horizontaler oder vertikaler Einbaulage erhältlich
- Endgestützt zum schnelleren und einfachen Einbau
- Das Super Smart Ball Bushing-Lager... das technologisch ausgereifteste und robusteste Linearlager der Welt.
- Der RoundRail-Vorteil Das inhärente Design zur „Selbstausrichtung in alle Richtungen“ des Super Smart Ball Bushing-Lagers ermöglicht einen extrem gleichmäßigen Lauf auch bei einer Montage auf mit größerer Toleranz bearbeiteten Oberflächen.
- Kostenersparnis: Sparen Sie Zeit und Geld durch die Vorbereitung der Montageflächen vor dem Verschrauben von RoundRail-Linearführungen.
- Korrosionsfeste Ausführungen für maximale Leistung in rauen Umgebungen.

RoundRail-Linearführungen

Twin Shaft Web 2CA

mit Universalschlitten Auspacken und installieren Zoll



Merkmale

- Verwendung zum Überbrücken einer Lücke
- Die LinearRace-Doppelwelle und das geschweißte integrierte Flanschdesign maximieren das Drehmoment und verbessert die Durchbiegungseigenschaften erheblich.
- Voreingestellt für schnellen und einfachen Einbau
- Für die nahezu reibungslose Bewegung von mittleren Lasten

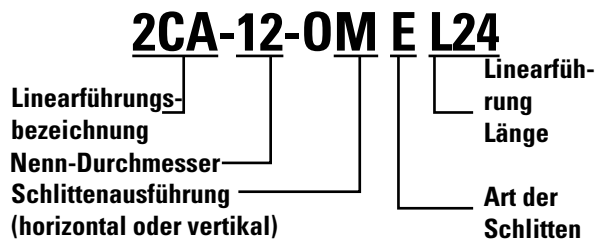
Komponenten

- Universeller integrierter Schlitten mit 4 Super Smart Ball Bushing-Lagern (offene Ausführung)
- 60 Case LinearRace-Wellen mit Zwillingsswellenflansch
- 2 x vertikale oder horizontale Doppelpendstützen

So spezifizieren Sie diese Thomson Linearführung

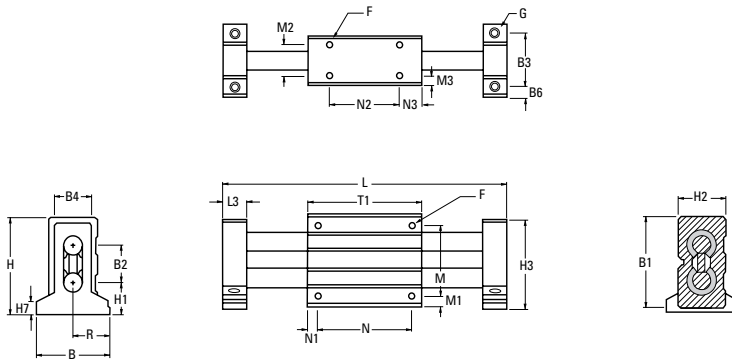
1. Bestimmen Sie die für Ihre Last- und Lebensduranforderungen geeignete Linearführung.
2. Wählen Sie die Teilenummer aus.
3. Hängen Sie den Buchstaben „L“, gefolgt von der Gesamtlänge in Zoll, als Suffix an die Teilenummer an.

Teilenummerierungssystem

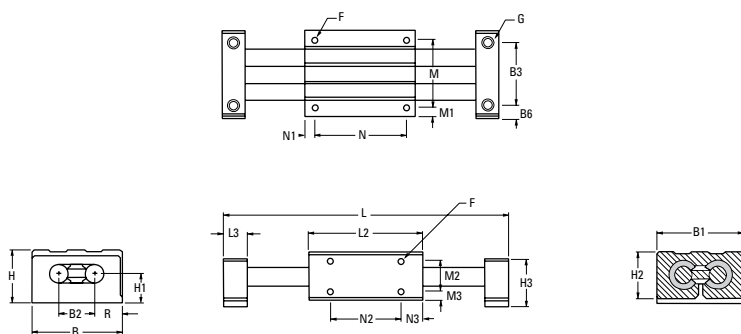


Abmessungen (Zoll)

Twin Shaft Web Linearführung mit Universalschlitten (vertikale Konfiguration)



Twin Shaft Web Linearführung mit Universalschlitten (horizontale Konfiguration)



RoundRail-Linearführungen

Endgestützte Twin Shaft Web Linearführung 2CA (vertikale Konfiguration) (Abmessungen in Zoll)

Teilenummer	Nenn-Durchmesser	L3	H	H1	H3	H7	B	R	B2	B3	B4	B6	T1	N
2CA-08-OKE	0,500	0,63	2,750	0,875	2,56	0,38	2,25	1,125	1,13	1,63	1,12	0,31	3,5	3,00
2CA-12-OKE	0,750	0,75	3,625	1,125	3,44	0,56	3,00	1,500	1,50	2,25	1,63	0,38	4,5	4,00
2CA-16-OKE	1,000	1,00	4,625	1,375	4,50	0,75	4,00	2,00	2,00	3,00	2,25	0,50	6,0	5,25

Endgestützte Twin Shaft Web Linearführung 2CA (vertikale Konfiguration) (Abmessungen in Zoll)

Teilenummer	N1	N2	N3	H2	B1	M	M1	M2	M3	F	G		Maximale Hublänge	Doppelwellen-Schienenbaugruppe
											Schraube	loch		
2CA-08-OKE	0,25	2,5	0,50	1,5	2,62	2,00	0,31	0,88	0,31	#10-32	#10	0,22	L-(4.75)	TSW-08
2CA-12-OKE	0,25	3,5	0,50	2,0	3,50	2,87	0,31	1,38	0,31	1/4-20	1/4	0,28	L-(6.00)	TSW-12
2CA-16-OKE	0,38	4,5	0,75	2,5	4,50	3,62	0,44	1,62	0,44	5/16-18	5/16	0,34	L-(8.00)	TSW-16

Die maximale Länge beträgt 72 Zoll.

2CA (vertikale Konfig.) Schlitten und Endstütze Teilen.

Linearführung Teilenummer	Schlitten Teilenummer	Endstütze Teilenummer
2CA-08-OKE	WC-08	WSB-08-V
2CA-12-OKE	WC-12	WSB-12-V
2CA-16-OKE	WC-16	WSB-16-V

Dynamische Tragzahlen (4 Millionen Zoll Lauffleistung)

Linearführungsbaugruppe Teilenummer	Dynamische Tragzahl (lb _f) (gleichmäßige Verteilung)	Dynamische Tragzahl (lb _f) des Lagerblocks
2CA-08-OKE	290	165
2CA-12-OKE	1800	1350
2CA-16-OKE	3000	3000

Anmerkung zur Wellendurchbiegung:

Die Lastgrenze kann aufgrund von Wellendurchbiegung unter der Nennttragzahl liegen. Lager können eine Durchbiegung um bis zu 0,5° ausgleichen.

Zur Berechnung der Durchbiegung sehen Sie die „Technischen Hinweise“ auf Seite 275.

† Super Ball Bushing-Lager werden in Schlitten der Größe 0,500 Zoll verwendet.

Endgestützte Twin Shaft Web Linearführung 2CA (horizontale Konfiguration) (Abmessungen in Zoll)

Teilenummer	Nenn-Durchmesser	L3	H	H1	H3	H7	B	R	B2	B3	B4	B6	T1	N
2CA-08-OME	0,500	0,63	2,750	0,875	1,60	0,38	2,25	1,125	1,13	1,63	1,12	0,31	3,5	3,00
2CA-12-OME	0,750	0,75	3,625	1,125	2,00	0,56	3,00	1,500	1,50	2,25	1,63	0,38	4,5	4,00
2CA-16-OME	1,000	1,00	4,625	1,375	2,50	0,75	4,00	2,00	2,00	3,00	2,25	0,50	6,0	5,25

Endgestützte Twin Shaft Web Linearführung 2CA (horizontale Konfiguration) (Abmessungen in Zoll)

Teilenummer	N1	N2	N3	H2	B1	M	M1	M2	M3	F	G		Maximale Hublänge	Doppelwellen-Schienenbaugruppe
											Schraube	loch		
2CA-08-OME	0,25	2,5	0,50	1,5	2,62	2,00	0,31	0,88	0,31	#10-32	#10	0,22	L-(4.75)	TSW-08
2CA-12-OME	0,25	3,5	0,50	2,0	3,50	2,87	0,31	1,38	0,31	1/4-20	1/4	0,28	L-(6.00)	TSW-12
2CA-16-OME	0,38	4,5	0,75	2,5	4,50	3,62	0,44	1,62	0,44	5/16-18	5/16	0,34	L-(8.00)	TSW-16

Die maximale Länge beträgt 72 Zoll.

2CA (horizontale Konfig.) Schlitten und Endstütze Teilen.

Linearführung Teilenummer	Schlitten Teilenummer	Endstütze Teilenummer
2CA-08-OME	WC-08	WSB-08-H
2CA-12-OME	WC-12	WSB-12-H
2CA-16-OME	WC-16	WSB-16-H

Dynamische Tragzahlen (4 Millionen Zoll Lauffleistung)

Linearführungsbaugruppe Teilenummer	Dynamische Tragzahl (lb _f) (gleichmäßige Verteilung)	Dynamische Tragzahl (lb _f) des Lagerblocks
2CA-08-OME	290	165
2CA-12-OME	1800	1350
2CA-16-OME	3000	3000

Anmerkung zur Wellendurchbiegung:

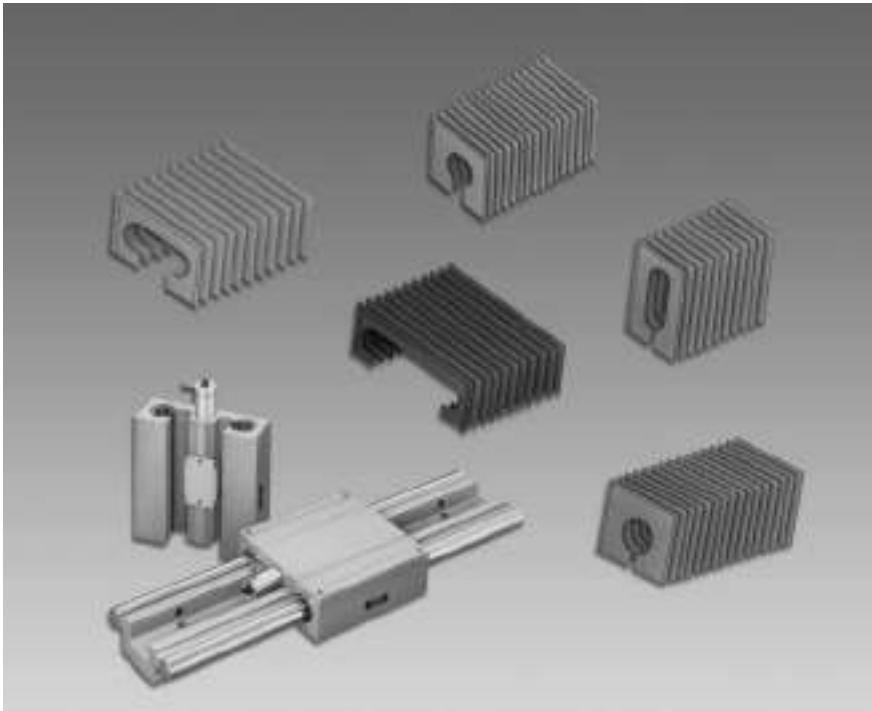
Die Lastgrenze kann aufgrund von Wellendurchbiegung unter der Nennttragzahl liegen. Lager können eine Durchbiegung um bis zu 0,5° ausgleichen.

Zur Berechnung der Durchbiegung sehen Sie die „Technischen Hinweise“ auf Seite 275.

† Super Ball Bushing-Lager werden in Schlitten der Größe 0,500 Zoll verwendet.

Zubehör

Zubehör



Wir bieten eine große Auswahl an Zubehör für die Thomson RoundRail-Linearführungen.

- * Schutzbälge sind für ausgewählte Modelle in solchen Anwendungen erhältlich, wo raue Umgebungen oder hohe Schmutzaufkommen einen besonderen Schutz der RoundRail-Führungen und Schlittenlager erfordern.
- * Einige Linearführungen sind mit handbetätigten Feststellbremsen für vertikale Anwendungen erhältlich sowie für Anwendungen, die eine stufenlose Verstellbarkeit der Schlittenposition innerhalb des vorhandenen Hubbereichs erfordern.
- * Wenden Sie sich mit Fragen zu nicht abgebildetem Linearführungszubehör oder zu eventuellen Sonderanforderungen für Ihre Anwendungen jederzeit an uns.

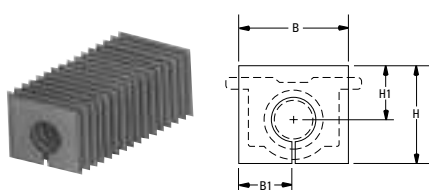
Faltenbalg

Ein Faltenbalg verringert die Hublänge des Schlittens um ca. 28 %.
Bei der Bestellung bitte die Länge an die Teilenummer des Faltenbalgs anhängen.

Faltenbalgmaterialien:

- Polyester-Hülle
- PVC-Versteifungen

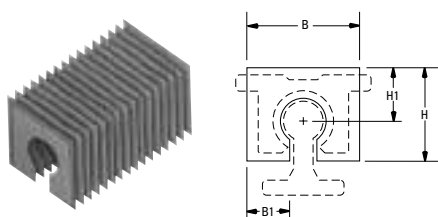
BEL-1B[†] (für 1BA) Beweglicher Schutzbalg (Abmessungen in Zoll)



Teilenummer	Nenn-Wellendurchmesser	H	H1	B	CR
BEL-1B-04	1/4	1,187	0,906	1,182	0,163
BEL-1B-06	3/8	1,312	0,968	1,937	0,108
BEL-1B-08	1/2	1,687	1,156	2,062	0,160
BEL-1B-12	3/4	2,000	1,156	2,312	0,108
BEL-1B-16	1	2,375	1,281	2,625	0,163
BEL-1B-24	1 1/2	3,062	1,531	3,125	0,108

† Zum Lieferumfang jedes beweglichen Schutzbalgs gehören 1 Stück Balg und 2 Paar Velcro®-Klettverschlüsse.

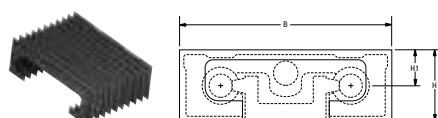
BEL-1C[†] (für 1CA) Beweglicher Schutzbalg (Abmessungen in Zoll)



Teilenummer	Nenn-Wellendurchmesser	H	H1	B	CR
BEL-1C-08	1/2	1,375	0,968	2,062	0,088
BEL-1C-12	3/4	1,812	1,062	2,312	0,120
BEL-1C-16	1	2,375	1,218	2,625	0,088
BEL-1C-24	1 1/2	3,125	1,531	3,125	0,088

† Zum Lieferumfang jedes beweglichen Schutzbalgs gehören 1 Stück Balg und 2 Paar Velcro®-Klettverschlüsse.

BEL-2D (für QuickSlide-System 2DA) Doppelwellenschienen-Schutzbalg (Abmessungen in Zoll)

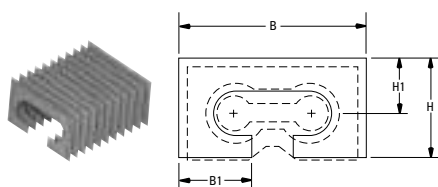


Teilenummer	Nenn-Wellendurchmesser	H	H1	B
BEL-2DA-08	1/2	1,50	0,85	4,60
BEL-2DB-08	1/2	1,89	1,34	5,13
BEL-2D-12	3/4	2,406	1,437	6,00
BEL-2D-16	1	2,875	1,687	7,50

Zum Lieferumfang jedes beweglichen Schutzbalgs gehören 1 Stück Balg sowie 2 Montageklammern mit Befestigungsschrauben.

† Es sind entsprechende Anordnungen für die Befestigung des Balgs an jedem Ende des QuickSlide 2DA-Systems erforderlich.

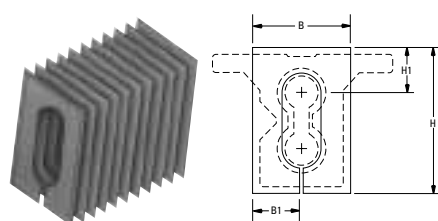
BEL-2C-H (für horizontale Twin Shaft Web QuickSlide 2CA-Systeme) Beweglicher Schutzbalg (Abmessungen in Zoll)



Teilenummer	Nenn-Wellendurchmesser	H	H1	B	CR
BEL-2C-08-H	1/2	1,688	1,031	3,250	0,108
BEL-2C-12-H	3/4	2,062	1,156	3,812	0,108
BEL-2C-16-H	1	2,437	1,281	4,62	0,108

Zum Lieferumfang jedes beweglichen Schutzbalgs gehören 1 Stück Balg und 2 Paar Velcro®-Klettverschlüsse.

BEL-2C-V (für vertikale Twin Shaft Web QuickSlide 2CA-Systeme) Doppelwellenschienen-Schutzbalg (Abm. in Zoll)



Teilenummer	Nenn-Wellendurchmesser	H	H1	B	CR
BEL-2C-08-V	1/2	2,750	1,000	2,125	0,163
BEL-2C-12-V	3/4	3,750	1,125	2,375	0,163
BEL-2C-16-V	1	4,375	1,250	2,625	0,108

Zum Lieferumfang jedes beweglichen Schutzbalgs gehören 1 Stück Balg und 2 Paar Velcro®-Klettverschlüsse.

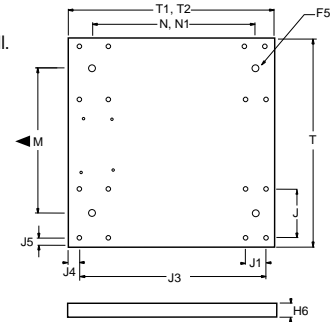
Zubehör

Kopfplatten

Schlittenkopfplatten für Linearführungen

1BA Montagekopfplatte ⁽¹⁾ (Zwei Montagebohrungen wie in Ansicht A-A für Größen von 0,250 und 0,375 Zoll.)

Nenn-Durchmesser	Alle Kopfplatten					Kopfplatte Größe B					Kopfplatte Größe A				
	T	M	J	H6	F5	T1	J1	J4	J5	N	T2	J3	J4	J5	N1
0,250	4,0	2,25	1,31	0,250	#8-32	4,0	075 (2)	0,22	0,22	3,50	2,50	2,00	0,25	0,22	2,0
0,375	4,5	2,50	1,44	0,250	#10-32	4,5	088 (2)	0,22	0,28	3,75	2,75	2,25	0,25	0,28	2,0
0,500	5,5	3,25	1,69	0,375	1/4-20	5,5	1,00	0,34	0,28	4,50	3,50	2,50	0,50	0,31	2,5
0,750	7,5	4,50	2,38	0,500	5/16-18	7,5	1,25	0,41	0,31	6,00	4,50	3,50	0,50	0,31	3,0
1,000	9,0	5,50	2,88	0,500	3/8-16	9,0	1,75	0,53	0,31	7,00	6,00	4,50	0,75	0,31	4,0
1,250	11,0	6,75	3,50	0,750	1/2-13	11,0	2,00	0,82	0,38	8,50	7,50	5,50	1,00	0,38	5,0
1,500	13,0	8,00	4,12	0,750	1/2-13	13,0	2,50	0,75	0,44	10,00	9,00	6,50	1,25	0,44	6,0



1NA Montagekopfplatte ⁽²⁾ (Kundenspezifische Montagebohrung, Abmessungen in mm)

Nenn-Durchmesser	Alle Kopfplatten					Kopfplatte Größe B					Kopfplatte Größe A					
	T	M	J	H6	F5	T1	J1	J4	J5	N	T2	J3	J4	J5	J9	N1
1NC-M08	85	50	25	10	M6	85	20	6,0	5,0	50	62	50	6	5,0	25	35
1NC-M12	100	55	32	10	M6	100	23	8,0	6,5	55	76	56	10	6,5	28	40
1NC-M16	125	70	40	13	M6	125	26	10,0	7,5	70	84	64	10	7,5	32	45
1NC-M20	175	110	45	16	M8	175	32	11,0	10,0	110	104	76	14	10,0	38	55
1NC-M25	225	140	60	20	M8	225	40	13,5	12,5	140	130	94	18	12,5	47	65
1NC-M30	275	180	68	20	M8	275	45	17,0	13,5	180	152	106	23	13,5	53	75
1NC-M40	325	210	86	25	M10	325	58	16,5	14,5	210	176	124	26	14,5	62	85

1CA Montagekopfplatte ⁽¹⁾ (Abmessungen in Zoll)

Nenn-Durchmesser	Alle Kopfplatten					Kopfplatte Größe B					Kopfplatte Größe A				
	T	M	J	H6	F5	T1	J1	J4	J5	N	T2	J3	J4	J5	N1
0,50	5,5	3,25	1,69	0,375	1/4-20	5,5	1,00	0,34	0,28	4,5	3,5	2,5	0,50	0,31	2,5
0,75	7,5	4,50	2,38	0,500	5/16-18	7,5	1,25	0,41	0,31	6,0	4,5	3,5	0,50	0,31	3,0
1,00	9,0	5,50	2,88	0,500	3/8-16	9,0	1,75	0,53	0,31	7,0	6,0	4,5	0,75	0,31	4,0
1,25	11,0	6,75	3,50	0,750	1/2-13	11,0	2,00	0,82	0,38	8,5	7,5	5,5	1,00	0,38	5,0
1,50	13,0	8,00	4,12	0,750	1/2-13	13,0	2,50	0,75	0,44	10,0	9,0	6,5	1,25	0,44	6,0

1PA Montagekopfplatte ⁽²⁾ (Abmessungen in mm)

Nenn-Durchmesser	Alle Kopfplatten					Kopfplatte Größe B					Kopfplatte Größe A					
	T	M	J	H6	F5	T1	J1	J4	J5	N	T2	J3	J4	J5	J9	N1
PC-M12	100	55	32	10	M6	100	23	8,0	6,5	55	76	56	10	6,5	28	40
1PC-M16	125	70	40	13	M6	125	26	10,0	7,5	70	84	64	10	7,5	32	45
1PC-M20	175	110	45	16	M8	175	32	11,0	10,0	110	104	76	14	10,0	38	55
1PC-M25	225	140	60	20	M8	225	40	13,5	12,5	140	130	94	18	12,5	47	65
1PC-M30	275	180	68	20	M8	275	45	17,0	13,5	180	152	106	23	13,5	53	75
1PC-M40	325	210	86	25	M10	325	58	16,5	14,5	210	176	124	26	14,5	62	85

1VA Montagekopfplatte ⁽¹⁾ (Zwei Montagebohrungen wie in Ansicht A-A für Größe 0,375 Zoll. (Abmessungen in Zoll))

Nenn-Durchmesser	Alle Kopfplatten					Kopfplatte Größe B					Kopfplatte Größe A				
	T	M	J	H6	F5	T1	J1	J4	J5	N	T2	J3	J4	J5	N1
0,375	4,5	2,50	1,44	0,250	#10-32	4,5	088 (2)	0,22	0,28	3,75	2,75	2,25	0,25	0,28	2,0
0,500	5,5	3,25	1,69	0,375	1/4-20	5,5	1,00	0,34	0,28	4,50	3,50	2,50	0,50	0,31	2,5
0,625	-	-	-	-	-	-	-	-	-	-	-	-	-	-	-
0,750	7,5	4,50	2,38	0,500	5/16-18	7,5	1,25	0,41	0,31	6,00	4,50	3,50	0,50	0,31	3,0
1,000	9,0	5,50	2,88	0,500	3/8-16	9,0	1,75	0,53	0,31	7,00	6,00	4,50	0,75	0,31	4,0
1,250	11,0	6,75	3,50	0,750	1/2-13	11,0	2,00	0,82	0,38	8,50	7,50	5,50	1,00	0,38	5,0
1,500	13,0	8,00	4,12	0,750	1/2-13	13,0	2,50	0,75	0,44	10,00	9,00	6,50	1,25	0,44	6,0

1DA Montagekopfplatte (Abmessungen in Zoll)

Nenn-Durchmesser	Alle Kopfplatten					Kopfplatte Größe D					Kopfplatte Größe C				
	T	M	J	H6	F5	T1	J1	J4	J5	N	T2	J3	J4	J5	N1 ⁽³⁾
0,5	7,25	4,0	0,91	0,50	1/4-20	5,5	1,25	0,25	0,28	2,63	3,5	3,00	0,25	0,28	0,75
0,75	9,75	6,0	1,19	0,50	5/16-18	7,5	1,58	0,25	0,38	3,50	4,5	4,00	0,25	0,38	1,00
1,00	12,00	6,0	1,44	0,50	3/8-16	9,0	2,25	0,34	0,40	4,38	6,0	5,25	0,38	0,40	1,25

(1) Schlittenmaterial: Aluminiumlegierung, schwarz eloxiert

(2) Schlittenmaterial: Aluminiumlegierung, grau eloxiert

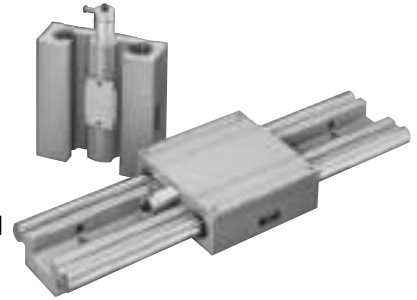
(3) Der Abstand der Montagebohrungen erleichtert die Installation der 2DA-Doppelwellenschienen-Linearführung in X-Y-Richtung.

2DA QuickSlide-System mit Bremse

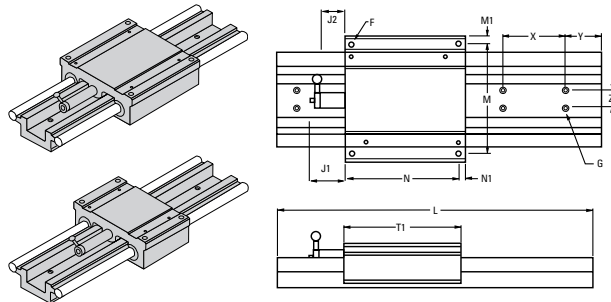
Ein handbetätigter Sperrmechanismus für das Doppelwellenschienen-System

Das 2DA QuickSlide-System mit Bremse bietet folgende Vorteile:

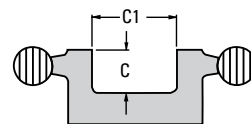
- Manueller Sperrmechanismus mit unbeschränkter Positionierung
- Keine Durchbiegung der Schlittenmontagefläche bei aktiviertem Sperrmechanismus
- Sofort lieferbar in Größen von 1/2, 3/4 und 1 Zoll
- Keine höhere Lasteinwirkung auf das Ball Bushing-Lager des Systems durch aktivierten Sperrmechanismus
- Keine Verschiebung entlang der Z-Achse bei aktiviertem Sperrmechanismus
- Durchgehend gestützte Doppelwellenbaugruppe für maximale Steifigkeit und unbeschränkten Hub
- Hohe Belastbarkeit in alle Richtungen



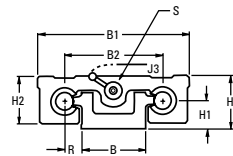
Durchgehend gestütztes Doppelwellenschienen-System mit integriertem Schlitten



Querschnitt durch Doppelwellen-Stützscheibe



Max. Hublänge wird berechnet durch Subtraktion der Schlittenlänge (T1 oder T2) und der Länge (J1) des Bremsgriffs von der Gesamtlänge des Systems.



Durchgehend gestütztes Doppelwellenschienen-System mit integriertem Schlitten (lange Ausführung) (Abmessungen in Zoll)

Teilenummer	Nenn-Wellendurchmesser	Max. Belastung des Systems ⁽¹⁾ (lb.)	Max. Belastung eines Lagers ⁽¹⁾ (lb.)	T1	H	H1	H2	B	R	B1	B2	C	C1
2DA-08-00L	1/2	600	150	4,50	1,625	0,875	1,43	2,00	0,500	4,60	3,00	0,64	1,25
2DA-12-00L	3/4	1880	470	6,00	2,125	1,125	1,93	2,63	0,688	6,10	4,00	0,75	1,62
2DA-16-00L	1	3120	780	7,50	2,625	1,375	2,44	3,25	0,875	7,60	5,00	0,99	2,00

(1) Bei einer Nennlastleistung von 2 Millionen Zoll. Hinweis: Die Handbremse ist einstellbar, sodass der Griff in jede radiale Stellung gebracht werden kann. Doppelwellen-Stützscheibenmaterial: Aluminiumlegierung, schwarz eloxiert Die Standardlänge der einteiligen Aluminium-Doppelwellenschienen beträgt 72 Zoll.

Durchgehend gestütztes Doppelwellenschienen-System mit integriertem Schlitten (lange Ausführung) (Abmessungen in Zoll)

Teilenummer	N	N1	M	M1	X	Y	Z	J1	J2	J3	F	G		Maximale Hublänge	Schlitten Teilenummer
												Schraube	loch		
2DA-08-00L	4,00	0,25	4,00	0,30	4,00	2,00	0,75	1,63	1,19	0,88	#10-32	1/4	0,28	L-(6.13)	DSRC-08-SL
2DA-12-00L	4,25	0,37	5,25	0,42	6,00	3,00	1,00	1,63	1,19	1,00	1/4-20	5/16	0,34	L-(7.63)	DSRC-12-SL
2DA-16-00L	6,75	0,37	6,75	0,42	6,00	3,00	1,25	1,63	1,19	1,00	5/16-18	3/8	0,41	L-(9.13)	DSRC-16-SL

Durchgehend gestütztes Doppelwellenschienen-System mit integriertem Schlitten (kurze Ausführung) (Abmessungen in Zoll)

Teilenummer	Nenn-Wellendurchmesser	T2	N2	Maximale Hublänge	Schlitten Teilenummer
2DA-08-00M	1/2	3,50	3,00	L-(5.13)	DSRC-08-SM
2DA-12-00M	3/4	4,50	3,75	L-(6.13)	DSRC-12-SM
2DA-16-00M	1	6,00	5,25	L-(7.63)	DSRC-16-SM

Haltekraft der QuickSlide-Bremse

System	Axiale Haltekraft (lb.)
2DA-08	125
2DA-12	130
2DA-16	140

Standardlängen System 2DA (Abm. in Zoll)

System	8"	12"	16"	18"	20"	24"	28"	30"	32"	36"	40"	42"	44"	48"
2DA-08	•	•	•	•	•	•	•	•	•	•	•	•	•	•
2DA-12	•	•	•	•	•	•	•	•	•	•	•	•	•	•

Kundenspezifische Längen und Lieferhinweise

Systeme in kundenspezifische Längen erhältlich. Wenden Sie sich mit Fragen zu Sonderanforderungen an die Abteilung „Anwendungstechnik“ von Thomson Systems.

Technische Hinweise

Technische Hinweise

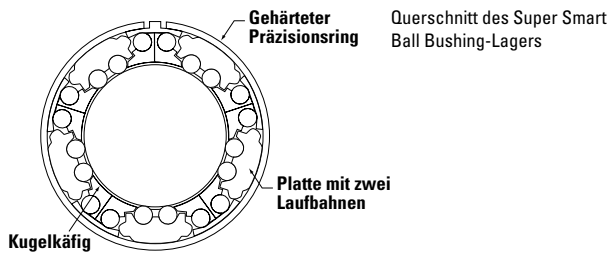


Der Anhang „Technische Hinweise“ enthält nützliche Informationen zur Anwendung und Verwendung von Thomson Ball Bushing-Lagern, Lagerblöcken, 60 Case LinearRace-Wellen, 60 Case LinearRace-Abstützungen und Zubehör.

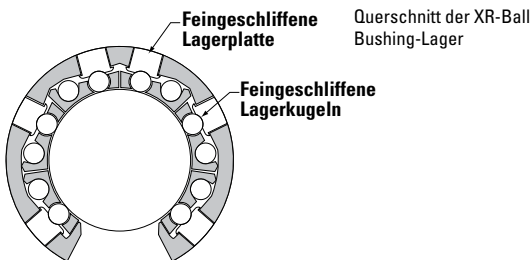
Technische Hinweise	262 – 281
Leistungskriterien	263 – 264
Lebensdauer und Tragfähigkeit von Ball Bushing-Lagern	267 – 268
Spezifikationen für 60 Case* LinearRace*-Wellen	269
Belastungsbetrachtung	270
Reibungskoeffizient	271
Schmierung	272
Systemersatzteile	272
Instandhaltung und Wartung des Systems	272
Lageroptionen	273
Materialspezifikationen	274
Durchbiegung der 60 Case LinearRace-Wellen	275
Durchbiegung der Ultra Light LinearRace-Wellen aus Aluminium	276
Schneiden der 60 Case LinearRace-Wellen	277
Anwendungstipps	278
Installationshinweise	279
Toleranztabellen	280 – 281
Umrechnungsfaktoren	281
Farbcodetabelle für Wellen	283

Leistungskriterien

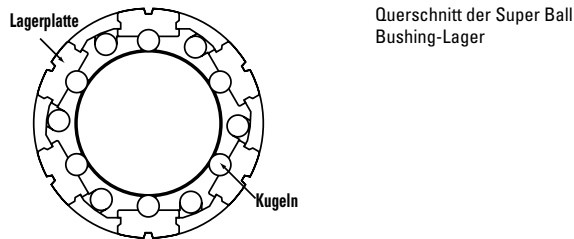
Die folgenden Leistungskriterien beziehen sich auf die Verwendung, Installation und Spezifikation von Thomson Ball Bushing-Lagern. Jedes Leistungskriterium spielt eine wichtige Rolle für die Maximierung der Effektivität und Lebensdauer des Systems.



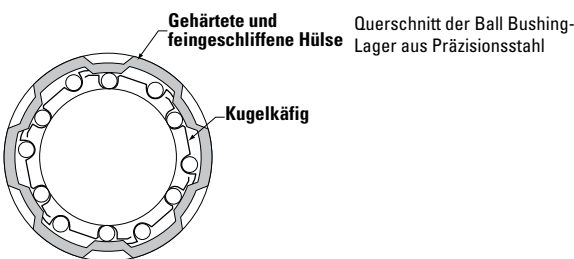
Querschnitt des Super Smart Ball Bushing-Lagers



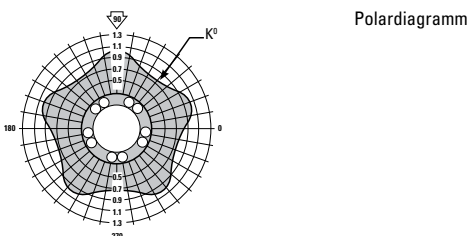
Querschnitt der XR-Ball Bushing-Lager



Querschnitt der Super Ball Bushing-Lager



Querschnitt der Ball Bushing-Lager aus Präzisionsstahl



Polardiagramm

Dynamische Tragzahl

Die dynamische Tragzahl eines Ball Bushing-Lagers wird durch die Reaktion zwischen den Rollelementen und der Innen- und Außenlaufbahn bestimmt. Die Rollelemente in einem Ball Bushing-Lager bestehen aus gehärteten und fein geschliffenen Lagerkugeln. Die Innenlaufbahn ist eine gehärtete und fein geschliffene 60 Case LinearRace-Welle.

Die Außenlaufbahn kann eine gehärtete und fein geschliffene, kugelführende Stahllagerplatte oder eine gehärtete und fein geschliffene Lagerbuchse aus Stahl sein. Die dynamische Tragzahl wird auch von der Ausrichtung der Kugellaufbahnen, der Größe der Kugeln, der Form der Kugelführungsrille, der Anzahl von Kugeln in Kontakt mit der Last und weiteren Faktoren bestimmt.

Seit der Einführung des ursprünglichen Ball Bushing-Linearlagers durch Thomson im Jahre 1945 hat im Bereich der Linearführungen mit Umlaufkugellagern eine stetige Entwicklung stattgefunden. Unsere jüngste Innovation ist das Super Smart Ball Bushing-Lager, das eine sechsfach höhere dynamische Tragzahl bzw. 216-fach höhere Laufeistung als das herkömmliche Ball Bushing-Lager bietet.

Diese höhere Belastbarkeit wurde durch die Optimierung der Belastungsreaktion zwischen den Innen- und Außenlaufbahnen erreicht. Die Belastbarkeit erreicht die Werte von Linearführungen, während die zusätzlichen Vorteile der RoundRail-Technologie erhalten bleiben, die viele der Minderungsfaktoren für Linearlager beseitigt, welche die Belastbarkeit und Laufeistung von rechteckigen Schienensystemen beeinträchtigen können.

Die dynamische Tragzahl aller Thomson Ball Bushing-Lager basiert auf einer Laufeistung von zwei Millionen Zoll (100 km für metrische Lager). Die dynamische Tragzahl kann von der Ausrichtung des Lagers relativ zur Last oder die Richtung der angewandten Last beeinflusst werden. Jede Produktspezifikation enthält ein Polardiagramm, das Sie bei der Optimierung der Belastbarkeit und der Leistung des Ball Bushing-Lagers unterstützt. Um die resultierende Belastbarkeit zu ermitteln, bestimmen Sie den Winkel, in dem die Belastung auf das Lager angewandt wird, und bewegen Sie sich radial entlang dieser Linie, bis sie die Kurve schneidet. Bewegen Sie sich zu dem polaren Korrekturwert auf der vertikalen Achse. Multiplizieren Sie als nächstes den Korrekturfaktor mit der dynamischen Tragzahl, die in jeder Produktspezifikationstabelle angegeben ist.

Technische Hinweise

Leistungskriterien (Forts.)

Der RoundRail-Vorteil

Der Vorteil der RoundRail-Technologie besteht in der Fähigkeit eines RoundRail-Lagers zur Absorption torsionaler Ausrichtungsfehler (infolge von Ungenauigkeiten bei der Führung, der Bearbeitung der Basis oder bei der Bearbeitung hervorgerufene Durchbiegung), sodass die Belastung der Lagerkomponenten nur wenig zunimmt (Abbildung 1). Dieses wichtige Merkmal aller Thomson Ball Bushing-Lagersysteme ermöglicht eine schnellere und kostengünstigere Installation, während gleichzeitig die Leistung gesteigert wird.

Ball Bushing-Lager und Linearführungen

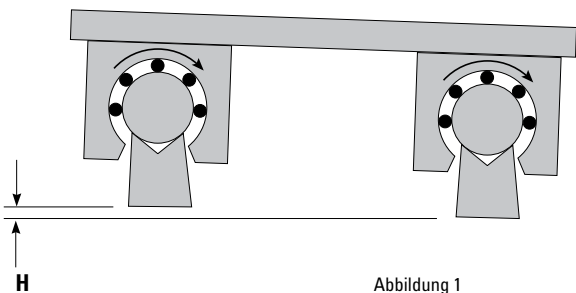


Abbildung 1

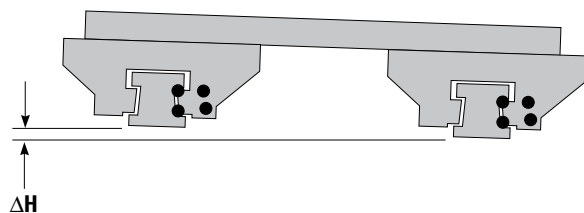


Abbildung 2

Der Hauptunterschied zwischen einem Ball Bushing-Lager und einem Linearführungssystem liegt in der Auslegung der Innenlaufbahn. Die Innenlaufbahn der Linearführung besitzt zwei, vier oder sechs Rillen, welche den Schlitten und die Präzisionskugeln führen. Aufgrund der kugelführenden Eigenschaften der Rillen kann der Schlitten keine torsionalen Ausrichtungsfehler ausgleichen (Abbildung 2). Wenn ein Linearführungssystem torsionale Ausrichtungsfehler aufweist, nimmt die Belastung der Komponenten zu, wodurch die Lebensdauer und die Laufleistung beeinträchtigt werden. Bei einem Ball Bushing-Lagersystem ist die Innenlaufbahn eine gehärtete und geschliffene 60 Case LinearRace-Welle. Da keine Rillen vorhanden sind, kann das Ball Bushing-Lagersystem torsionale Ausrichtungsfehler ausgleichen und ohne zusätzliche Belastung der Lagerkomponenten arbeiten.

Passung von 60 LinearRace-Welle/Ball Bushing-Lager

Für die Passung eines Ball Bushing-Lagers und einer 60 Case LinearRace-Welle gibt es drei Faktoren: Spiel, Linie-zu-Linie-Verhältnis und Vorbelastung. Die meisten Produktabschnitte enthalten Spezifikationstabellen, in denen der Durchmesser der Arbeitsbohrung des Ball Bushing-Lagers und die Durchmessertoleranz der 60 Case LinearRace-Welle sowie die Passung der beiden Komponenten beschrieben ist. Das Spiel, das Linie-zu-Linie-Verhältnis und die Vorbelastung werden mit dem Buchstaben C für Abstand (Clearance), dem Wert 0,0000 für ein Linie-zu-Linie-Verhältnis und dem Buchstaben P für die Vorbelastung (Preload) angegeben.

Spiel

Das Spiel zwischen einem Ball Bushing-Lager und einer 60 Case LinearRace-Welle ergibt sich aus dem Durchmesser der Arbeitsbohrung des Ball Bushing-Lagers und der Durchmessertoleranz der 60 Case LinearRace-Welle. Der Durchmesser der Arbeitsbohrung eines Super Smart- oder Super Ball Bushing-Lagers hängt von der Durchmessertoleranz der Arbeitsbohrung ab. Für Anwendungen, bei denen keine hohe Präzision und Wiederholbarkeit erforderlich sind, ist Spiel akzeptabel. Ein Spiel kann erzielt werden, indem die empfohlenen Richtlinien für die Arbeitsbohrung in den Abschnitten mit den Produktspezifikationen befolgt werden. Um das Spiel zu prüfen, drehen Sie die 60 Case LinearRace-Welle im Ball Bushing-Lager, während es in einer Gehäusebohrung montiert ist. Wenn Sie die 60 Case LinearRace-Welle frei drehen können, ist Spiel vorhanden. Weitere Informationen finden Sie in den Abschnitten mit den Produktspezifikationen.

Vorbelastung

Für Anwendungen, bei denen Präzision und Wiederholbarkeit von Bedeutung sind, können die Super Smart- und Super Ball Bushing-Lager sowie die Ball Bushing-Lager aus Präzisionsstahl für eine Vorbelastung eingestellt werden. Die Super Smart- und Super Ball Bushing-Lager sind einstellbar. Wenn sie in einer einstellbaren Gehäusebohrung montiert sind, kann eine Vorbelastung hergestellt werden. Bei nicht einstellbaren Gehäusen kann eine Vorbelastung hergestellt werden, indem die Gehäusebohrung kleiner ausgelegt oder der Durchmesser der 60 Case LinearRace-Welle erhöht wird. Um bei einstellbaren oder nicht einstellbaren Gehäusen die Vorbelastung zu prüfen, drehen Sie einfach die 60 Case LinearRace-Welle im Ball Bushing-Lager, während es in einer Gehäusebohrung montiert ist. Wenn ein leichter Widerstand zu spüren ist, liegt eine Vorbelastung vor. Bei einstellbaren Gehäusen kann die Vorbelastung leicht verändert werden. Das Super Smart- und das Super Ball Bushing-Lager sind gegenüber Vorbelastungen toleranter als das Ball Bushing-Lager aus Präzisionsstahl. Die Vorbelastung von Super Smart- und Super Ball Bushing-Lagern darf maximal 0,001 Zoll pro Zoll Durchmesser der 60 Case LinearRace-Welle betragen. Die Vorbelastung von Ball Bushing-Lagern aus Präzisionsstahl darf maximal 0,0001 Zoll pro Zoll Durchmesser der 60 Case LinearRace-Welle betragen. Wenn alle Ball Bushing-Lager vorbelastet sind, muss besonders darauf geachtet werden, die 60 Case LinearRace-Welle parallel zu montieren.

Linie-zu-Linie

Ein Linie-zu-Linie-Verhältnis zwischen einem Ball Bushing-Lager und einer 60 Case LinearRace-Welle liegt vor, wenn kein Spiel und keine Vorbelastung vorhanden sind. Eine Linie-zu-Linie-Passung kann mit Gehäusen mit einstellbarem oder festem Durchmesser erzielt werden. Weitere Informationen finden Sie in den Abschnitten mit den Produktspezifikationen.

Beispiele für Passungen von Ball Bushing-Lagern und 60 Case LinearRace-Wellen (Zoll)

Teilenummer für Ball Bushing-Lager	Durchmesser der Arbeitsbohrung	empfohlener Gehäusebohrung Durchmesser (fest)	Tatsächlicher Durchmesser der Arbeitsbohrung	60 Case LinearRace Durchmesser	Passung von Ball Bushing-Lager/60 LinearRace-Welle
SUPER 20	1,2500/1,2494	2,0008/2,0000	1,2508/1,2494	1,2495/1,2490	0,0018C/0,0001P
A-203242	1,2500/1,2494	–	1,2500/1,2494	1,2490/1,2485	0,0015C/0,0004C
XA-203242	1,2500/1,2496	–	1,2500/1,2496	1,2495/1,2490	0,0010C/0,0001C

Technische Hinweise

Das neue Thomson Super Smart Ball Bushing-Lager setzt weltweit neue Maßstäbe für die Linearlagertechnologie. Es bietet eine doppelt so hohe Belastbarkeit sowie eine achtmal höhere Laufleistung als das Super Ball Bushing-Standardlager. Ein enormer technischer Durchbruch, wenn man bedenkt, dass Super Ball Bushing-Lager eine bis zu dreimal höhere Belastbarkeit bzw. 27-mal höhere Laufleistung als herkömmliche Ball Bushing-Lager bieten.

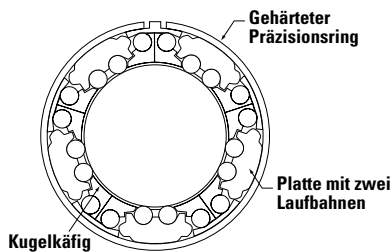


Abbildung 1
Querschnitt des Super Smart
Ball Bushing-Lagers

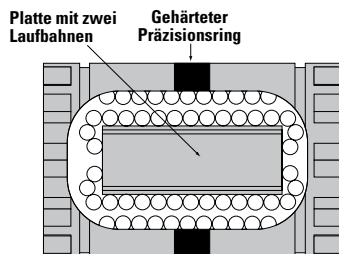


Abbildung 2

Technologisch fortschrittliches Design

Die lasttragende Komponente des Super Smart Ball Bushing-Lagers ist eine Kombination aus vier Stahlkomponenten in gehärteter Lagerqualität (Abbildungen 1 und 2).

Die erste Komponente ist der gehärtete Präzisionsaußenring, der die Passgenauigkeit des Lagers auch nach intensiver Nutzung aufrecht erhält, wenn selbstausrichtende Lagerplatten in Standardqualität sich bereits in das Gehäuse drücken. Die einzigartige Auslegung des Rings ermöglicht die Einstellung des Lagers und die Beseitigung des Durchmesserspiels. Die zweite Komponente ist die Präzisionslaufbahnplatte mit zwei Laufbahnen, welche die Belastbarkeit verdoppelt und in Kombination mit dem gehärteten Präzisionsstahlband eine echte universelle Selbstausrichtung ermöglicht. Dies sorgt selbst bei leichten Einbautoleranzen einschließlich unrunder Gehäusebohrungen stets für eine optimale Leistung.

Die dritte Komponente ist das Rollelement. Jedes Super Smart Ball Bushing-Lager ist mit präzisionsgeschliffenen Kugeln ausgestattet, die nach höchsten Qualitätsstandards für die Rundheit und Kugelform gefertigt werden. Das Ergebnis sind eine maximale Belastbarkeit, Laufleistung und Leistung.

Die letzte Komponente ist die 60 Case LinearRace-Welle, die die Innenlaufbahn des Super Smart Ball Bushing-Lagers bildet. Alle 60 Case LinearRace-Wellen werden nach höchsten Qualitätsstandards für die Rundheit, Geradheit, Oberflächenbearbeitung und Härte gefertigt. Die Rundheit beträgt unter 0,000080"; die Geradheit 0,001"pro 12"; die Oberflächenrauheit unter 8 Ra und die Härte von 60 bis 65 HRC. Die Kombination der Innen- und Außenlaufbahn oder der 60 Case LinearRace und des Super Smart Ball Bushing-Lagers ermöglicht es, die Vorteile der RoundRail-Technologie maximal zu nutzen.

Technische Hinweise

Selbstausrichtung

Das Super Smart- und das Super Ball Bushing-Lager sind mit einer integrierten Selbstausrichtungsvorrichtung versehen, die es dem Lager ermöglicht, Ausrichtungsfehler von bis zu 0,5° pro Zoll auszugleichen (Abbildung 3 und 4). Durch diese Selbstausrichtungsvorrichtung können Super Smart- und Super Ball Bushing-Lager Ausrichtungsfehler durch Ungenauigkeiten bei der Ausrichtung der Gehäusebohrungen bzw. die Durchbiegung der 60 Case LinearRace-Welle ausgleichen.

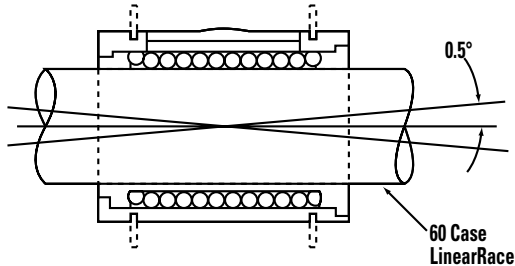


Abbildung 3

Selbstausrichtung des Super Ball Bushing-Lagers

Diese Schwingfähigkeit sorgt außerdem für ein reibungsloses Ein- und Austreten der Präzisionskugeln in die Belastungszone, sodass ein konstant geringer Reibungskoeffizient gewährleistet wird. Indem der Ausrichtungsfehler ausgeglichen wird, wird jede Lagerkugel im Belastungsbereich gleichmäßig belastet, wodurch sich eine maximale Belastbarkeit ergibt. Neben dieser Schwingfähigkeit bietet nur das Super Smart Ball Bushing-Lager zwei weitere Selbstausrichtungsfunktionen. Dabei handelt es sich um die Ausrichtung der Roll- und Gierneigung.

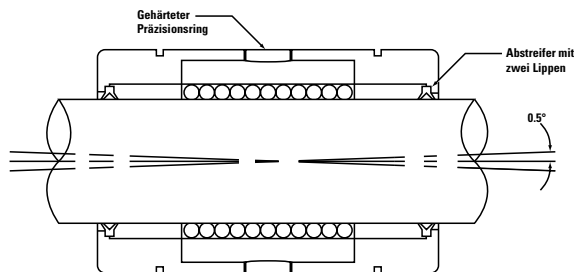


Abbildung 4

Selbstausrichtung des Super Smart Ball Bushing-Lagers

Rollneigung

Die Super Smart Ball Bushing-Lagerplatte ist so ausgelegt, dass der Radius ihrer Außenfläche kleiner als der Innenradius des Präzisionsaußenrings ist (Abbildung 5). Dieses Merkmal ermöglicht der Lagerplatte, leichte torsionale Ausrichtungsfehler auszugleichen und die Last auf beide Kugellaufbahnen zu verteilen. Die Rollkomponente gewährleistet eine maximale Belastbarkeit und Laufleistung.

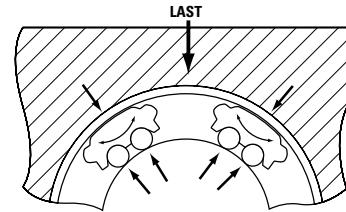


Abbildung 5

Selbstausrichtung des Super Smart Ball Bushing-Lagers

Gierneigung

Die durch das Schwingen und die Rollneigung entstehende Form sorgt dafür, dass die Super Smart Ball Bushing-Lagerplatte gleichmäßig um ihren Mittelpunkt rotiert (Abbildung 6). Dies ermöglicht dem Super Smart Ball Bushing-Lager, Schrägung infolge von Ausrichtungsfehlern auszugleichen. Das Ergebnis sind ein konstant niedriger Reibungskoeffizient und eine maximale Lagerleistung.

Die nachstehende Abbildung 7 beschreibt die Bedingungen, unter denen sich die Super Smart- und Super Ball Bushing-Lager automatisch selbst ausrichten. Dabei ist zu beachten, dass auch wenn sich die Super Smart- und Super Ball Bushing-Lager selbst ausrichten, sie keine Parallelitätsabweichung der 60 Case LinearRace-Welle ausgleichen können. Die Toleranz für die Parallelitätsabweichung der 60 Case LinearRace-Welle hängt vom Spiel zwischen dem Lager und seiner 60 Case LinearRace-Welle ab.

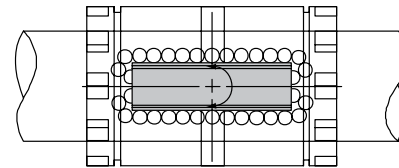


Abbildung 6

Lagerplatten drehen sich um ihren Mittelpunkt, um eine Schrägung relativ zur 60 Case LinearRace-Welle zu vermeiden.

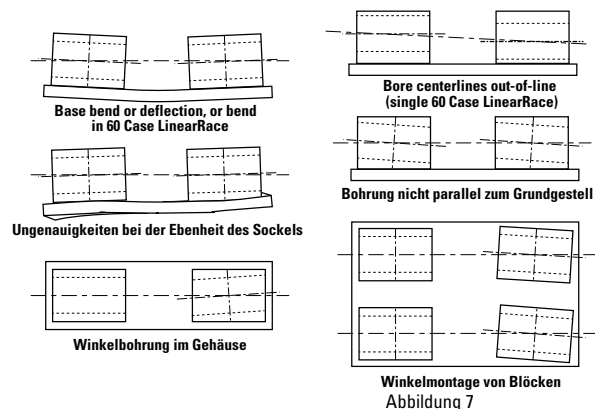


Abbildung 7

Erwartete Laufleistung und Tragzahl des Ball Bushing Bearing-Lagers

Die Laufleistung von Ball Bushing-Lagern hängt von vielen Faktoren ab, z. B. die Härte der 60 Case LinearRace-Welle, die resultierende Last, die Richtung der resultierenden Last und die Ausrichtung des Ball Bushing-Lagers. Die Diagramme für die dynamische Tragzahl und die Laufleistung in den Spezifikationstabellen für jeden Produktabschnitt basieren auf einer Belastung, die in einem Winkel von 90° relativ zur horizontalen Ebene angewendet wird, wobei das Ball Bushing-Lager wie im jeweiligen entsprechenden Polardiagramm gezeigt ausgerichtet ist. Hinweis: Für Super Smart Ball Bushing-Lager und andere hoch belastbare Lager ist die Lagerbelastung wie in den Polardiagrammen angegeben in der Praxis möglicherweise durch den zulässigen Umfang der Wellendurchbiegung oder die Belastbarkeit der Befestigungsteile der Stützschienebaugruppe begrenzt. In solchen Fällen sollten die Belastungen diese praktischen Grenzen nicht übersteigen, um die Lebensdauer nicht zu verkürzen. Die dynamische Tragzahl basiert auf der ausschließlichen Verwendung einer Thomson 60 Case LinearRace-Welle, die auf HRC 60 bis 65 gehärtet ist.

Für andere als die oben beschriebenen Systeme wird die folgende Formel verwendet:

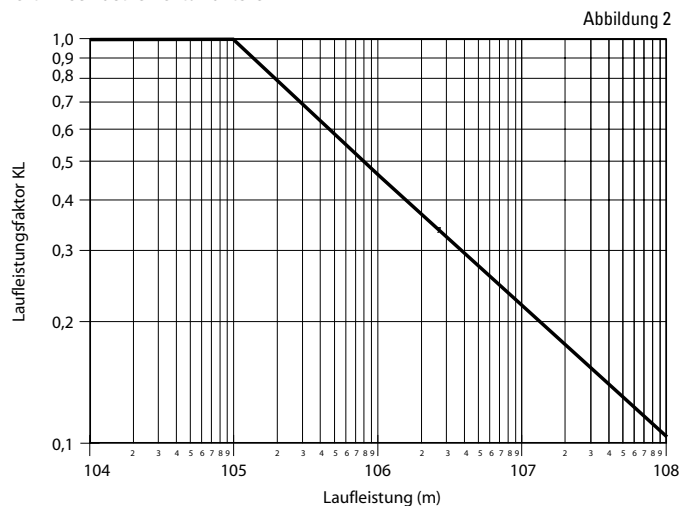
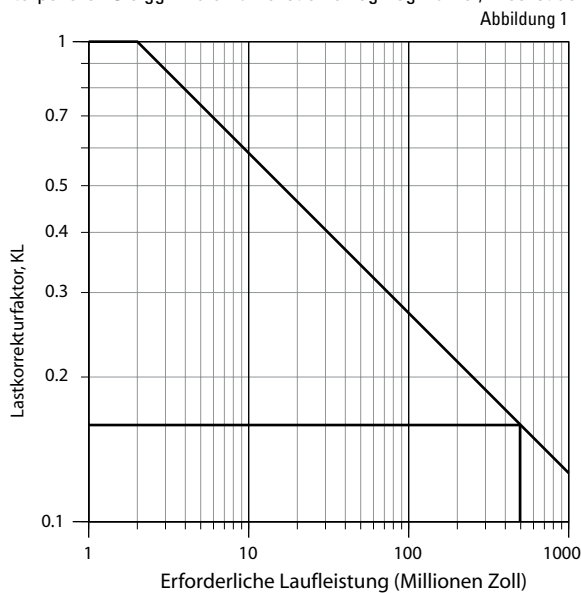
$$W_R = \frac{P}{K_0 \cdot K_S \cdot K_L}$$

Dabei bedeuten:

- W_R = erforderliche dynamische Tragzahl (lb_f oder N)
- P = Resultierende aus extern aufgebracht Lasten (lb_f oder N)
- K_0 = Faktor für die Richtung der resultierenden Last
- K_S = Faktor für Wellenhärte (1,0 für 60 Case LinearRace)
- K_L = Lastkorrekturfaktor

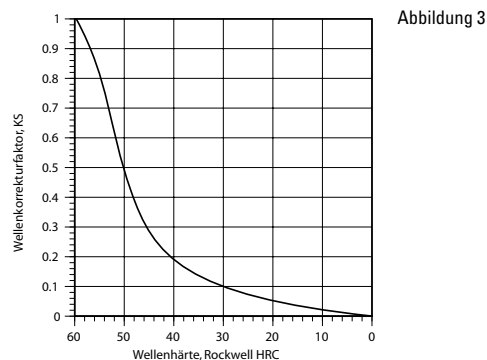
Laufleistung

Der Lastkorrekturfaktor K_L findet sich in Abbildung 1 für Zoll-Produkte und in Abbildung 2 für metrische Produkte. Um K_L für Ihre erforderliche Laufleistung zu bestimmen, sehen Sie sich den Wert auf der horizontalen Achse (Laufleistungsfaktor) auf der linken Seite des Diagramms an. (Interpolieren Sie ggf. – die Kurve ist eine Log-Log-Kurve.) Dies ist der Wert Ihres Lastkorrekturfaktors.



Härte der 60 Case LinearRace-Welle

Für Wellen, die nicht die 60 Case LinearRace-Härtenspezifikation von 60 HRC erfüllen, muss der Wellenhärfaktor K_S angewendet werden. Um K_S zu bestimmen, suchen Sie in Abbildung 3 mit Ihrer Wellenhärte in Rockwell nach dem Wert auf der horizontalen Achse (Wellenhärte) am unteren Rand des Diagramms. Bewegen Sie sich im Diagramm senkrecht nach oben, bis Sie die Kurve schneiden. Bewegen Sie sich anschließend waagrecht, bis Sie die vertikale Achse (Wellenkorrekturfaktor) auf der linken Seite des Diagramms erreichen.



Technische Hinweise

Belastungsrichtung

Für Anwendungen, bei denen die Richtung der angewendeten Last bekannt ist, finden Sie den Ausrichtungsfaktor in den Polardiagrammen auf den Seiten zu den Produktspezifikationen (Korrekturfaktor für die Belastung = K_L). Einen Verweis auf ein Polardiagramm finden Sie z. B. in Abbildung 4.

Wenn Sie die erforderliche dynamische Tragzahl ermittelt haben, können Sie der Produktspezifikationstabelle die entsprechende Ball Bushing-Lager-Größe entnehmen.
Hinweis: Für Super Smart Ball Bushing-Lager und andere hoch belastbare Lager ist die Lagerbelastung wie in den Polardiagrammen angegeben in der Praxis möglicherweise durch den zulässigen Umfang der Wellendurchbiegung oder die Belastbarkeit der Befestigungsteile der Stützschienebaugruppe begrenzt. In solchen Fällen sollten die Belastungen diese praktischen Grenzen nicht übersteigen, um die Lebensdauer nicht zu verkürzen.

Hinweis: Thomson Linear Ball Bushing-Lager sind Präzisionsteile. Um die Gewährleistung für das Lager aufrechtzuerhalten, müssen Sie die angegebene Thomson 60 Case LinearRace verwenden.

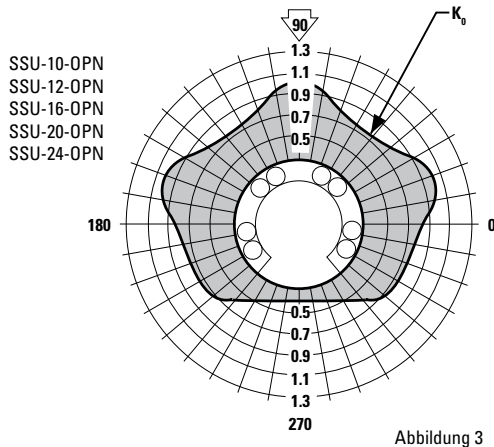


Abbildung 3

Belastungsgrenze

Die Belastungsgrenze ist die maximale Belastung, die auf das Lager ausgeübt werden darf. Eine Anwendungsanalyse ist wichtig, um sicherzustellen, dass Spitzen- bzw. Stoßbelastungen die Belastungsgrenze nicht überschreiten.

Dynamische Nenntagzahl

Die dynamische Nenntagzahl ist die maximale Dauerbelastung, die auf das Lager ausgeübt werden darf, bei der eine 90 % Zuverlässigkeit des Erreichens einer Lebensdauer von zwei Millionen Zoll (100 km für metrische Lager) unter normalen Betriebsbedingungen besteht. Es ist jedoch zu beachten, dass kurze Hübe und die Richtung der ausgeübten Belastung relevante Faktoren sein können.

Die folgende Formel ermöglicht die Berechnung der Laufleistung von metrischen Lagern (SSEM, SPM und MAM):

$$L_m = \left(\frac{W}{P} \cdot K_o \cdot K_s \right)^3 \cdot 10^5 \text{ m}$$

Dabei bedeuten: L_m = Laufleistung (m)
 W = dynamische Nenntagzahl aus Tabellen (N)
 P = Resultierende aus extern aufgebrachtten Lasten (N)
 K_o = Faktor für die Richtung der resultierenden Last
 K_s = Faktor für die Wellen Härte

Beispielberechnungen:

Bestimmen Sie die erforderliche Größe der Ball Bushing-Lager für Ihre Anwendung. In diesem Beispiel wird auf das Lager/Wellen-System eine Last von 2300 N im rechten Winkel zur Laufrichtung ausgeübt. Die Last wird gleichmäßig auf vier geschlossene MultiTrac Ball Bushing-Lager verteilt. Der Schlitten bewegt sich über einen 0,3-m-Hub mit einer Frequenz von 100 vollständigen Zyklen pro Minute. Die erforderliche Mindestlebensdauer beträgt 3500 Stunden. Es wird eine 60 Case LinearRace-Welle verwendet.

Der erste Schritt besteht darin, die durchschnittliche Last auf jedem Ball Bushing-Lager zu bestimmen.

$$P = \frac{W}{P} = 575 \text{ N}$$

Bestimmen Sie als nächstes die entsprechende Laufleistung in Metern.

$$\begin{aligned} L_m &= 2 \cdot s \cdot f \cdot L_n \cdot 60 \\ L_m &= 2 \cdot 0,3 \cdot 100 \cdot 3500 \cdot 60 \\ L_m &= 1,26 \cdot 10^7 \text{ m} \end{aligned}$$

Dabei bedeuten: s = Hub in Metern
 f = Frequenz in Zyklen pro Minute
 L_n = erforderliche Lebensdauer in Stunden

Gemäß Abbildung 1 (Laufleistungstabelle) ist der Laufleistungsfaktor (K_L) 0,2.

Gemäß Abbildung 2 (Wellenhärtentabelle) ist der Wellenhärtensfaktor (K_s) 1.

Für geschlossene MultiTrac Ball Bushing-Lager beträgt der Mindestwert für K_o 1, der vorausgesetzte Wert für diese Berechnung.

Die erforderliche dynamische Tragzahl wird mithilfe der folgenden Formel ermittelt:

$$W_r = \frac{P}{K_L \cdot K_s \cdot K_o} \qquad W_r = \frac{575}{0,2 \cdot 1 \cdot 1} = 2875 \text{ N}$$

Gemäß den Abschnitten zu Produktspezifikationen und Abmessungen in diesem Katalog ist das Linearlager mit der nächsthöheren Belastbarkeit das MultiTrac MA M40 mit einer dynamischen Tragzahl von 3820 N.

Bestimmen der Laufleistung

Die erwartete Laufleistung des MultiTrac MA M40-Lagers unter den im Beispiel beschriebenen Bedingungen ist:

$W = 3820 \text{ N}$ ist die dynamische Nenntagzahl
 $P = 575 \text{ N}$ ergibt sich aus externen Belastungen
 $K_o = 1$ ist der Ausrichtungsfaktor
 $K_s = 1$ ist der Wellenhärtensfaktor

Die Werte werden in der folgenden Formel ersetzt:

$$L_m = \left(\frac{W}{P} \cdot K_o \cdot K_s \right)^3 \cdot 10^5 \text{ m} \qquad L_m = \left(\frac{3820}{575} \cdot 1 \cdot 1 \right)^3 \cdot 10^5 \text{ m}$$

$$L_m = 293 \cdot 10^5$$

Dies wird wie folgt in Stunden konvertiert:

$$L_n = \frac{L_m}{2 \cdot 60 \cdot s \cdot f} \qquad L_n = \frac{293 \cdot 10^5}{2 \cdot 60 \cdot 0,3 \cdot 100}$$

$$L_n = 8139 \text{ h}$$

Spezifikationen für 60 Case LinearRace-Wellen

Thomson 60 Case LinearRace-Wellen bilden die Innenlaufbahn für Thomson Ball Bushing-Lager. Alle 60 Case LinearRace-Wellen werden nach äußerst engen Toleranzen für die Oberflächenbeschaffenheit, Rundheit, Härte und Geradheit gefertigt, um eine maximale Betriebsdauer bei verringertem Wartungsaufwand zu ermöglichen.

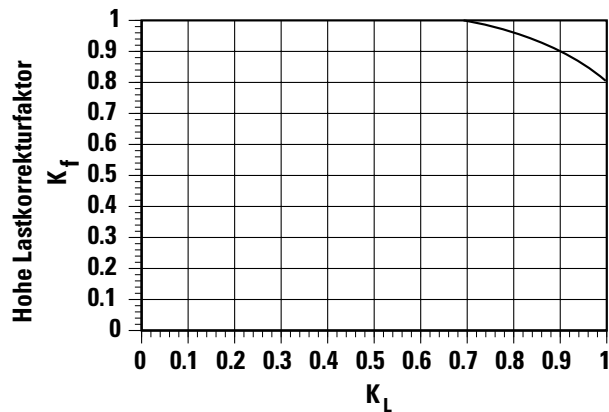
Spezifikationen

Härte:	min. 60 HRC
Oberflächenbeschaffenheit:	8 R _a Mikrozoll
Rundheit:	80 Millionstel Zoll
Geradheit:	Standard -0,001 Zoll pro Fuß kumulativ (0,002 TIR) Spezial -0,0005 Zoll pro Fuß kumulativ (0,001 TIR)
Längentoleranz:	Standard +/- 0,030 für Durchmesser bis 2 Zoll und +/- 0,060 für Durchmesser ab 2 Zoll. Spezial Längentoleranzen erhältlich.
Abfasung:	Die Standardabfasung bei Durchmessern bis zu 1 Zoll beträgt 0,030 x 45°, bei Durchmessern über 1 Zoll 0,060 x 45°.
Zugfestigkeit:	Gehäuse: 335.000 psi, Kern: 100.000 psi
Streckgrenze:	Gehäuse: 250.000 psi, Kern: 75.000 psi

Lastfaktor

Für Anwendungen, bei denen die angewendete Last 70 % der maximalen dynamischen Tragzahl von Super Smart Ball Bushing-Lagern übersteigt, muss bei der Berechnung der Laufleistung ein hoher Lastkorrekturfaktor K_f auf W_R angewendet werden. (Abbildung 1)

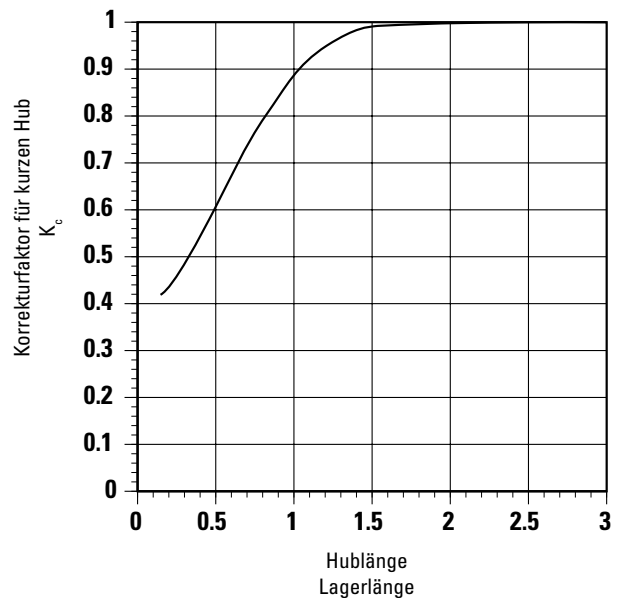
Abbildung 1



Anwendungen mit kurzem Hub

Bei Anwendungen mit kurzer Hublänge ist die Lebensdauer der Welle geringer als die des Ball Bushing-Lagers. Bei Anwendungen mit kurzer Hublänge muss die erforderliche dynamische Tragzahl mit dem Faktor K_c aus Abbildung 2 multipliziert werden.

Abbildung 2



Technische Hinweise

Belastungsaspekte

Beim Entwurf eines Lineartriebssystems muss berücksichtigt werden, wie die Betriebsvariablen sich auf die Leistung auswirken.

Die folgenden Beispiele zeigen, wie die Position der Last und der Schwerpunkt die Produktauswahl beeinflussen können. Wenn Sie Ihre Anwendung analysieren, überprüfen Sie alle Kräfte, die auf Ihr System einwirken, und ermitteln Sie das für Ihren Bedarf am besten geeignete Produkt.

Größen:

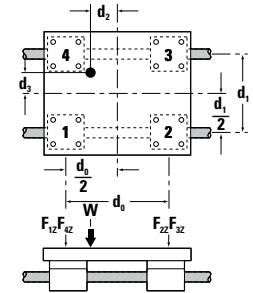
- d_0 = Abstand zwischen Mittelachsen von Lagerblöcken
- d_1 = Abstand zwischen Mittelachsen von 60 Case LinearRace-Sätzen (die Intervallabstände auf d_1 sollten nicht mehr als das Dreifache des Abstands d_0 betragen)
- d_2 = Abstand zwischen Mittelachse des Schlittens und Belastungspunkt
- d_3 = Abstand zwischen Mittelachse des Schlittens und Belastungspunkt
- W = Last (lb)
- F_{NX} = Kraft in X-Achsenrichtung (lb_f oder N)
- F_{NY} = Kraft in Y-Achsenrichtung (lb_f oder N)
- F_{NZ} = Kraft in Z-Achsenrichtung (lb_f oder N)

$$F_{1Z} = \frac{W}{4} + \left(\frac{W}{2} \cdot \frac{d_2}{d_0} \right) - \left(\frac{W}{2} \cdot \frac{d_3}{d_1} \right)$$

$$F_{2Z} = \frac{W}{4} - \left(\frac{W}{2} \cdot \frac{d_2}{d_0} \right) - \left(\frac{W}{2} \cdot \frac{d_3}{d_1} \right)$$

$$F_{3Z} = \frac{W}{4} - \left(\frac{W}{2} \cdot \frac{d_2}{d_0} \right) + \left(\frac{W}{2} \cdot \frac{d_3}{d_1} \right)$$

$$F_{4Z} = \frac{W}{4} + \left(\frac{W}{2} \cdot \frac{d_2}{d_0} \right) + \left(\frac{W}{2} \cdot \frac{d_3}{d_1} \right)$$



Horizontale Anwendung I

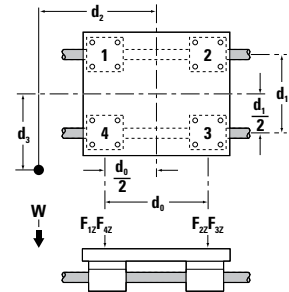
Zum Zeitpunkt der Bewegung mit gleichmäßiger Geschwindigkeit oder zum Zeitpunkt des Stoppens.

$$F_{1Z} = \frac{W}{4} + \left(\frac{W}{2} \cdot \frac{d_2}{d_0} \right) - \left(\frac{W}{2} \cdot \frac{d_3}{d_1} \right)$$

$$F_{2Z} = \frac{W}{4} - \left(\frac{W}{2} \cdot \frac{d_2}{d_0} \right) - \left(\frac{W}{2} \cdot \frac{d_3}{d_1} \right)$$

$$F_{3Z} = \frac{W}{4} - \left(\frac{W}{2} \cdot \frac{d_2}{d_0} \right) + \left(\frac{W}{2} \cdot \frac{d_3}{d_1} \right)$$

$$F_{4Z} = \frac{W}{4} + \left(\frac{W}{2} \cdot \frac{d_2}{d_0} \right) + \left(\frac{W}{2} \cdot \frac{d_3}{d_1} \right)$$



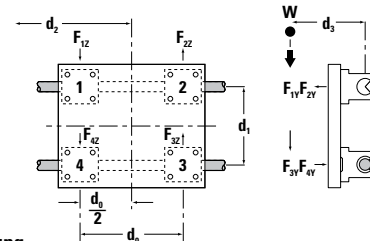
Horizontale Anwendung II

Zum Zeitpunkt der Bewegung mit gleichmäßiger Geschwindigkeit oder zum Zeitpunkt des Stoppens.

$$F_{1Y} \cong F_{4Y} = \left(\frac{W}{2} \cdot \frac{d_3}{d_1} \right)$$

$$F_{1Z} = F_{4Z} = \frac{W}{4} + \left(\frac{W}{2} \cdot \frac{d_2}{d_0} \right)$$

$$F_{2Z} = F_{3Z} = \frac{W}{4} - \left(\frac{W}{2} \cdot \frac{d_2}{d_0} \right)$$



Seitlich montierte Anwendung

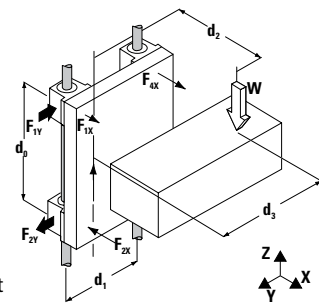
Zum Zeitpunkt der Bewegung mit gleichmäßiger Geschwindigkeit oder zum Zeitpunkt des Stoppens.

$$F_{1X} \cong F_{4X} = \frac{W}{2} \cdot \frac{d_2}{d_0}$$

$$F_{1Y} \cong F_{4Y} = \frac{W}{2} \cdot \frac{d_3}{d_0}$$

$$F_{1X} + F_{4X} \cong F_{2X} + F_{3X}$$

$$F_{1Y} + F_{4Y} \cong F_{2Y} + F_{3Y}$$



Vertikale Anwendung

Zum Zeitpunkt der Bewegung mit gleichmäßiger Geschwindigkeit oder zum Zeitpunkt des Stoppens. Zum Zeitpunkt des Startens und Stoppens variiert die Belastung auf Grund der Trägheit.

Reibungskoeffizient

Der Reibungskoeffizient von Thomson Ball Bushing-Lagern reicht von 0,001 bis 0,004. Der Reibungskoeffizient umfasst zwei Komponenten: die Roll- oder Betriebsreibung und die statische oder Losbrechreibung.

Rollreibungskoeffizient

Der Rollreibungskoeffizient wird durch die Kraft angegeben, die erforderlich ist, um das Ball Bushing-Lager mit einer konstanten Bewegungsgeschwindigkeit zu betreiben. Die Formel für die Bestimmung des Reibungswiderstands im Betrieb ist wie folgt:

$$P_f = P \times f_r$$

Dabei bedeuten:

P_f = Reibungswiderstand (lb_f)

P = Resultierende aus extern aufgebracht Lasten (lb_f oder N)

f_r = Rollreibungskoeffizient

Die folgende Tabelle beschreibt den Rollreibungskoeffizienten von Ball Bushing-Lagern, die auf Thomson 60 Case LinearRace-Wellen betrieben werden. Diese Werte sind gemäß der Anzahl von Kugelumlaufführungen in jedem Lager gruppiert. Reibungskoeffizienten sind für Lager mit drei oder vier Kugelumlaufführungen konstant, weichen jedoch bei Lagern mit fünf oder sechs Kugelumlaufführungen leicht ab. Ein trockenes Ball Bushing-Lager hat den niedrigsten Reibungskoeffizienten, da keinerlei Schmierstoff-Oberflächenspannungseffekte vorhanden sind. Die Werte für die Schmierfettsschmierung reichen von 100 % mehr bei den kleinen Größen bis zu 20 % bis 50 % mehr bei den großen Größen. Bei der Ölschmierung (Mittel/Schwer, Viskosität 64 cs bei 38 °C) ergeben sich etwas höhere Reibungswerte als bei der Schmierfettsschmierung.

Rollreibungskoeffizienten von Ball Bushing-Lagern (f_r)

Lager-ID	Anzahl Kugelumlaufführungen	Schmierung	Last in % der Tragzahl für Rollelemente (für Laufleistung von 2.000.000 Zoll)				
			125 %	100 %	75%	50%	25 %
1/4, 3/8, 1/2, 5/8	3 & 4	Keine Schmierung	0,0011	0,0011	0,0012	0,0016	0,0025
		Schmierfett	0,0019	0,0021	0,0024	0,0029	0,0044
		Schmieröl	0,0022	0,0023	0,0027	0,0032	0,0045
3/4, 1	5	Keine Schmierung	0,0011	0,0011	0,0012	0,0015	0,0022
		Schmierfett	0,0018	0,0019	0,0021	0,0024	0,0033
		Schmieröl	0,0020	0,0021	0,0023	0,0027	0,0036
1 1/4 bis 1	6	Keine Schmierung	0,0011	0,0011	0,0012	0,0014	0,0019
		Schmierfett	0,0016	0,0016	0,0017	0,0018	0,0022
		Schmieröl	0,0018	0,0018	0,0019	0,0021	0,0027
5/8 bis 1 1/2	10	Keine Schmierung	0,0011	0,0011	0,0012	0,0013	0,0018
		Schmierfett	0,0014	0,0014	0,0015	0,0016	0,0019
		Schmieröl	0,0016	0,0016	0,0017	0,0019	0,0025

Statischer Reibungskoeffizient

Der Koeffizient für die statische oder Losbrechreibung wird als die Kraft angegeben, die zum Auslösen der Bewegung des Ball Bushing-Lagers benötigt wird. Die Formel zur Ermittlung des statischen Reibungswiderstands lautet:

$$P_f = P \times f_0$$

wobei f_0 = Statischer Reibungskoeffizient

Die Werte für den statischen oder Losbrech-Reibungskoeffizienten werden von der Anzahl der Kugelumlaufbahnen im Lager oder der Schmierung nicht messbar beeinflusst.

Statische Reibungskoeffizienten von Ball Bushing-Lagern (f_0)

Last in % der Tragzahl für Rollelemente				
125 %	100 %	75%	50%	25 %
0,0028	0,0030	0,0033	0,0036	0,0040

Dichtungswiderstand

Eine weitere Variable, die sich auf den Reibungswiderstand eines Ball Bushing-Lagersystems auswirkt, ist der Dichtungswiderstand. Wenn Dichtungen verwendet werden, um Schmierstoffe zurückzuhalten oder das Eindringen von Fremdpartikeln zu vermeiden, muss der Reibungswiderstand der Dichtung bei der Ermittlung des Gesamtreibungswiderstands einbezogen werden. Für Anwendungen mit vernachlässigbarer Verunreinigung können Dichtungen entfernt werden, um den Reibungswiderstand zu verringern. Für Anwendungen mit hohem Schmutzaufkommen werden Dichtungen oder Abstreifer verwendet, um das Eindringen von Verunreinigungen in das Lager zu minimieren. Diese Schutzmaßnahme trägt zum Reibungswiderstand des Lagersystems bei. Zwischen der Minimierung des Reibungswiderstands und der Maximierung des Schutzes gegen das Eindringen von Verunreinigungen, die durch Hinzufügen oder Entfernen von Dichtungen und Abstreifern erreicht wird, ist sorgsam abzuwägen. Für Anwendungen, die einen geringen Reibungswiderstand in Umgebungen mit hohem Schmutzaufkommen erfordern, wenden Sie sich an das Anwendungstechnik-Team von Thomson.

Über Thomson ist ein spezieller Schmierstoff erhältlich, der für eine Reihe von Linearlageranwendungen entwickelt wurde. Thomson LinearLube ist ein synthetischer Schmierstoff, der schwebendes Teflon® in einer speziellen Zusammensetzung enthält. LinearLube bietet herausragende Leistungsmerkmale für eine Vielzahl von Anwendungen. Der Schmierstoff ist FDA-zugelassen, nicht umweltverschmutzend und nicht korrosiv. LinearLube führt zu keinen Verfärbungen und haftet fest auf Teilen, sodass eine nahezu wasserbeständige Barriere entsteht.

- Stabile Eigenschaften bei Betriebstemperaturen von -54 °C bis 232 °C
- USDA-Klasse HL (nicht toxisch)
- Keine Oxidierung im Betrieb
- 100 % wasserbeständig

Technische Hinweise

Systemersatzteile

Ersatzteile für Systeme sind über Thomson erhältlich. Stellen Sie die Präzision und Wiederholbarkeit Ihres Systems sicher, indem Sie der Komponenten-Teilenummer ein -XS nachstellen.

Thomson-Lineartriebssysteme werden anhand von fortschrittlichen Prozessen mit hochwertigen Materialien hergestellt, die speziell aufgrund Ihrer Stabilität, Langlebigkeit und Härte ausgewählt wurden. Nachstehend finden Sie eine umfassende Auflistung der Materialien, die in Systemen von Thomson zu Einsatz kommen.

Instandhaltung und Wartung des Systems

Alle Thomson Ball Bushing-Lager erfordern eine geringe Menge Schmierfett oder Schmieröl für den Betrieb. Für allgemeine Anwendungen werden EP2-Schmierstoffe (NLGI-Klasse 2 für Hochdruckanwendungen) empfohlen, um Verschleiß und Korrosion der Lageroberflächen vorzubeugen. Für den Einsatz in der Lebensmittelproduktion wird Linear Lube (Teflon-basiertes synthetisches Schmierfett) empfohlen. Bei hohen linearen Geschwindigkeiten sollte Leichtöl verwendet und darauf geachtet werden, dass das Lager nicht über längere Zeit trocken läuft. Mittleres bis schweres Öl oder leichtes Schmierfett besitzen bessere Hafteigenschaften, sodass das Lager länger geschützt bleibt und Dichtheitsprobleme minimiert werden.

Alle Thomson Ball Bushing-Lager sind ab Werk mit korrosionshemmendem Öl geschmiert. Es wird empfohlen, das Ball Bushing-Lager vor dem Einbau sowie während des Betriebs regelmäßig zu schmieren, um sicherzustellen, dass die Kugelbuchse nicht trocken läuft. Der Lagerschmierzyklus darf 1 Jahr oder 100 km Laufleistung (was zuerst eintritt) nicht überschreiten. Je nach Arbeitszyklus, Nutzung, Umgebung und Verunreinigungsgrad kann jedoch eine häufigere Schmierung erforderlich sein.

Über Thomson ist ein spezieller Schmierstoff erhältlich, der für eine Reihe von Linearlageranwendungen entwickelt wurde. Thomson LinearLube ist ein synthetischer Schmierstoff, der schwebendes Teflon® in einer speziellen Zusammensetzung enthält. LinearLube bietet herausragende Leistungsmerkmale für eine Vielzahl von Anwendungen. Der Schmierstoff ist FDA-zugelassen, nicht umweltverschmutzend und nicht korrosiv. LinearLube führt zu keinen Verfärbungen und haftet fest auf Teilen, sodass eine nahezu wasserbeständige Barriere entsteht.

- Stabile Eigenschaften bei Betriebstemperaturen von -54 °C bis 232 °C
- USDA-Klasse HL (nicht toxisch)
- Keine Oxidierung im Betrieb
- 100 % wasserbeständig

Lageroptionen

Kugeloptionen

- CR Korrosionsbeständig: Diese Option ist für alle Super und Super Smart-Lager und -Lagerblöcke erhältlich. Diese Option bietet Kugeln aus Edelstahl und galvanisierte Lagerplatten. Bei Super Smart-Produkten ist auch das Außenband galvanisiert. Die Verwendung von Edelstahlkugeln verringert die dynamische Tragzahl um 30 %.
- SS Edelstahl: Diese Option ist für A-Metalllager und MultiTrac Metric-Lager (MAM) erhältlich. Diese Option bietet Edelstahlkugeln anstelle von Kugeln aus Kohlenstoff- und Edelstahl. Für A-Lager ist diese Option bis einschließlich Größe 1" erhältlich, für MAM-Lager ist sie für alle Größen außer 40 mm erhältlich. Die Verwendung von Edelstahlkugeln verringert die dynamische Tragzahl um 30 %.
- SP Edelstahlkugeln, Käfig und Buchse aus brüniertem Stahl Diese Option ist für alle A-Metalllager und MultiTrac Metric-Lager (MAM) erhältlich und stellt eine gute Alternative zu -SS dar. Die Verwendung von Edelstahlkugeln verringert die dynamische Tragzahl um 30 %.
- NB Nylonkugeln: Bei dieser Option bestehen alle Kugeln aus Nylon anstelle von Kohlenstoffstahl. Die Lager sind äußerst leise, allerdings verringert sich ihre Tragzahl um 90%. Für alle Lager erhältlich
- NBA Alternierend angeordnete Nylonkugeln: Diese Option bietet sich an, wenn zwar ein leiseres Lager als ein Standardlager gewünscht wird, jedoch nicht ausschließlich Nylonkugeln erforderlich sind. Diese Option verringert die dynamische Tragzahl um 50%. Für alle Lager erhältlich

Schmieroptionen

- LL Lager werksseitig mit Thomson Linear Lube geschmiert
- L4L Lagerblock mit „Lube for Life“-Patrone an jedem Ende Diese Option ist für zöllige Super- und Super Smart-Lagerblöcke der Größen ½", ¾", 1", 1 ¼" und 1 ½" erhältlich.
- DP Lager werksseitig ohne Schmierung (Normalerweise sind alle Kugellager werksseitig nur mit Korrosionshemmer versehen.)

Sonstige Optionen

- RP Bei der Option „Roll Pack“ verzichten Sie auf die Kartonverpackung. Dies kann bei Bestellung größerer Mengen sinnvoll sein.
- HP Das Lager ist mit einer schwarzen Oxidschicht (Brünerung) versehen. Diese Option ist für A-Metalllager und MultiTrac Metric-Lager (MAM) erhältlich.

*Pro Optionskategorie können Sie eine Option auswählen. (Beispiel: A162536-SPLLRP)

Technische Hinweise

Materialspezifikationen

Materialien für Ball Bushing-Lager

Nachstehend finden Sie eine Übersicht über die Materialien, die für die Komponenten der verschiedenen Typen von Ball Bushing-Lagern verwendet werden.

Typ	Außenhülse	Kugelhalterungen	Lagerplatten	Kugeln	Endringe/Band
SSU, SSJM, SSEM, SPM, SUPER Ball Bushing-Lager	Delrin	Delrin	52100	Chromstahl	Keine/Stahl
Baureihen A, B, XA, ADJ, OPN und DS	52100	Stahl	–	Chromstahl	Stahl
Edelstahl (SS) bis 1" ID Baureihen A, XA, ADJ und OPN	440A	Typ 305SS	–	440C	Typ 303SS
Baureihe MAM	–	Delrin	–	Chromstahl	Stahl
Baureihe INST-SS	440C	Messing	–	440C	keine
Baureihe XR	Verstärktes Nylon	Verstärktes Polyester	8620	Chromstahl	Stahl

Hinweis: Die abgebildeten Materialien sind typisch, bestimmte Baureihen und Größen können abweichen.

Korrosionsbeständigkeit

Super- und Super Smart Ball Bushing-Lager können in korrosionsbeständigen Ausführungen mit hartchrombeschichteten Lagerplatten und Edelstahlkugeln geliefert werden. Die Belastbarkeit beträgt 70 % der Belastbarkeit von Super Ball Bushing-Lagern. Stellen Sie bei der Bestellung der Teilenummer des Super Ball Bushing-Lagers die Buchstaben „CR“ nach.

Größere Ausführungen (mit Durchmesser über 1") der Ball Bushing-Lager der Baureihen A, XA, ADJ, OPN und B sind mit Edelstahlkugeln und Schwarzoxidbüchsen für eingeschränkten Schutz gegen Korrosion lieferbar. Die Belastbarkeit beträgt 70 % Belastbarkeit von Lagern aus herkömmlichem Stahl. Stellen Sie bei der Bestellung der Teilenummer des Lagers die Buchstaben „SP“ nach.

Ball Bushing-Lager aus Edelstahl

Präzisions- und Multitrack Ball Bushing-Lager sind mit Edelstahlkugeln und -endringen lieferbar. Stellen Sie bei der Bestellung der Teilenummer des Lagers die Buchstaben „SS“ nach. Präzisionslager werden vollständig aus Edelstahlkomponenten hergestellt. Multitrack-Lager besitzen Kugeln, Endringe und Außenbüchsen aus Edelstahl.

Verfügbare Größen:

Baureihen A und XA: 1/4", 3/8", 1/2", 5/8", 3/4" und 1"
Baureihen ADJ und OPN: 1/2", 5/8", 3/4" und 1"
Baureihe MAM: 8 mm, 12 mm, 16 mm, 20 mm, 25 mm, 30 mm

Ball Bushing-Lager mit Nylonkugeln

Ball Bushing-Lager mit Nylonkugeln für extrem geräuscharmen Betrieb sind in Größen von 1/2" und größer lieferbar. Die Traglasten sollten ca. 10 % höher als bei Ball Bushing-Lagern mit Stahlkugeln angesetzt werden. Preise und weitere Informationen auf Anfrage erhältlich. NBA-Lager verfügen über eine dynamische Tragzahl von 50 %.

60 Case-Wellen –gehärtet und geschliffen

Materialtyp	AISI	Rockwell „C“
Solid 60 Case	Hochfester Kohlenstoffstahl in Lagerqualität	min. 60
Tubular 60 Case	Hochfester Kohlenstoffstahl in Lagerqualität	min. 58
Massiver Edelstahl	Edelstahl 440C	min. 50

Maximale empfohlene Betriebstemperaturen für RoundRail-Lager

Im Folgenden finden Sie allgemeine Empfehlungen. Wenn Sie weitere Informationen oder spezifischere Angaben erhalten möchten, wenden Sie sich mit detaillierten Angaben zur Anwendung an den Hersteller.

Ball Bushing-Lager-Ausführung	Maximale Betriebstemperatur	Traglast bei maximaler Betriebstemperatur in % der Katalogtraglast
Baureihen Super Smart, Super, MultiTrac & XR	85 °C	100 %
Baureihen A, B, XA, ADJ und OPN ¹ , Baureihen DS und Baureihen RW S, V, A, B & C	260 °C	70 %
Baureihen A-SS, XA-SS, ADJ-SS, OPN-SS und INST-SS Edelstahl (bis einschl. 1" ID) ¹	316 °C	60 %

¹Die maximale Betriebstemperatur für diese beiden Baureihen beträgt bei voller Traglast 149 °C.

¹Anmerkung: Die Lagerblöcke des Typs PB-A, PB-ADJ und PBO-OPN werden mit Dichtungen aus Delrin-Kunststoff montiert, deren maximale Betriebstemperatur 85 °C beträgt.

- Wenden Sie sich für Anwendungen bei extremen Niedertemperaturen an unsere Technikabteilung.
- Die max. Betriebstemperatur der Dichtungen beträgt 121 °C.
- Mit jeder weiteren Überschreitung einer Betriebstemperatur von 93 °C um 38 °C verringert sich die Wellen Härte um 5 Punkte.

Lagerblöcke und Wellenstützen

Teiletyp	Material
Typ Super Smart und Super –Lagerblöcke, Flanschblöcke und Aluminium-Wellenblöcke	Aluminium 6061-T6511
Lagerblöcke Typ PB	Schmiedbares Eisen
Lagerblöcke Typ PBO & XPBO	Umformbares/schmiedbares Eisen
Wellenstützschienen Typ SR (Standardlänge 24")	Aluminium 6061-T6511
Wellenstützschienen Typ LSR	Edelstahl 1010
Wellenstützschienen Typ XSR (Standardlänge 24")	Schmiedbares Eisen
Wellenstützblöcke Typ SB	Umformbares Eisen ^{††}
Waymount-Wellenstützen	Umformbare Eisenbasis mit Einstellelementen aus Stahl

^{††}Aluminium 6061-T6511 nur für Größe 1/4" und 3/8"

	Komponenten	Material
Abstützungen	Endabstützung Typ ASB	Aluminiumlegierung †
	Endabstützung Typ SB	Eisen
	Endabstützung Typ SRA	Aluminiumlegierung †
	Zwillingswellen-Endabstützung	Aluminiumlegierung †
	Zwillingswellenflansch-Endabstützung	Aluminiumlegierung †
	Integrierte Endabstützung	Aluminiumlegierung †
	Doppelwellen-Stützschiene	Aluminiumlegierung †
Schlitten	Innenlaufbahn (60 Case™-Welle)	Einsatzgehärteter, hochfester Kohlenstoffstahl
	Universalschlitten	Aluminiumlegierung †
	Zwillingswellen-Schlitten	Aluminiumlegierung †
	Zwillingswellenflansch-Schlitten	Aluminiumlegierung †
	Modularer Doppelwellenschlitten	Aluminiumlegierung †
	Integrierter Doppelwellenschlitten	Aluminiumlegierung †

† Kundenspezifisch schwarz eloxiert für zöllige Systeme. Kundenspezifisch grau eloxiert für metrische Systeme. Kundenspezifische Systemlängen können eine schwarze Lackierung erfordern, um die maschinell geschnittenen Enden von Doppel-Wellenstützschienen-Baugruppen und Wellenstützschienen zu schützen. Wenn eine spezielle Oberflächenbearbeitung erforderlich ist, wenden Sie sich an die Abteilung „Anwendungstechnik“ von Thomson Systems.

^{††} Begrenzt auf eine max. Betriebstemperatur von 85 °C.

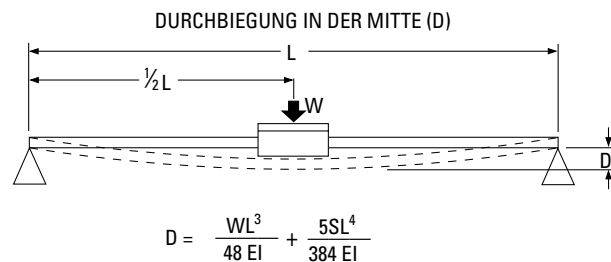
Durchbiegung der 60 Case LinearRace-Welle

Wenn die Thomson 60 Case LinearRace-Welle in einer endgestützten Konfiguration verwendet wird, muss sichergestellt werden, dass sich die Durchbiegung der 60 Case LinearRace-Welle an den Lagerpositionen innerhalb der Leistungsgrenzen bewegt.

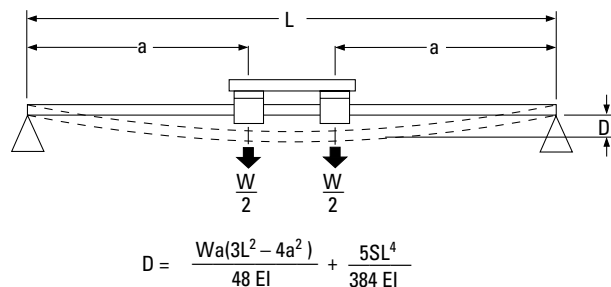
Diese Gleichungen ergeben die Durchbiegung in der Mitte einer endgestützten 60 Case LinearRace-Welle. Bei Systemen mit durchgehender 60 Case LinearRace-Unterstützung tritt keine solche Durchbiegung auf.

Ausführlichere Informationen zu den Durchbiegungseigenschaften von Thomson Linearantriebsprodukten erhalten Sie über das Anwendungstechnik-Team.

Einfach gestützte 60 Case LinearRace-Welle mit einem Bock



Einfach gestützte 60 Case LinearRace-Welle mit zwei Böcken



LEGENDE:

- D = (in) (m)
- W = (lb_f) (N)
- L = (in) (m)
- a = (in) (m)
- S = (lb_f/in) (N/m)
- E = (lb_f/in²) (N/m²)
- I = (in⁴) (m⁴)

Werte für Thomson 60 Case LinearRace

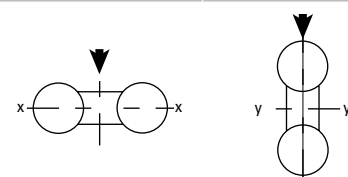
LinearRace Durchmesser (Zoll)	Massiv		Rohrsteel	
	EI (lb _f · in ²)	Gewicht (S) (lb _f / in)	EI (lb _f · in ²)	Gewicht (S) (lb _f / in)
0,187	1,8E+03	0,008	–	–
0,250	5,8E+03	0,014	–	–
0,375	2,9E+04	0,031	–	–
0,500	9,2E+04	0,055	–	–
0,625	2,3E+05	0,086	–	–
0,750	4,7E+05	0,125	4,6E+05	0,075
1,000	1,5E+06	0,222	1,3E+06	0,158
1,250	3,6E+06	0,348	–	–
1,500	7,5E+06	0,500	6,3E+06	0,328
2,000	2,4E+07	0,890	1,9E+07	0,542
2,500	5,8E+07	1,391	4,2E+07	0,749
3,000	1,2E+08	2,003	9,3E+07	1,112
4,000	3,8E+08	3,560	2,5E+08	1,558

LinearRace Durchmesser (mm)	EI (N · m ²)	Gewicht (S) (N / m)
5 mm	5,838	0,0016
8 mm	38,26	0,0038
10 mm	93,41	0,0061
12 mm	193,7	0,0087
16 mm	612,2	0,0154
20 mm	1495	0,0240
25 mm	3649	0,0379
30 mm	7566	0,0542
40 mm	2,391E+04	0,0968
50 mm	5,838E+04	0,1513
60 mm	1,211E+05	0,2172
80 mm	3,826E+05	0,3870

Durchbiegung für Twin Shaft Web-System

Da die Zwillingswellenflansch-Schiene je nach der Ausrichtung eine unterschiedliche Steifheit aufweist, muss ein entsprechender EI-Wert auf der Belastungsrichtung basiert werden. Wählen Sie die Ausrichtung für Ihre Last aus der nachstehenden Abbildung und verwenden Sie den entsprechenden EI-Wert in der Durchbiegungsgleichung.

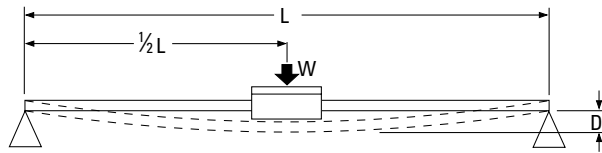
Wellen-durchmesser (Zoll)	EI Horizontal (lb _f · in ²)	EI Vertikal (lb _f · in ²)
1/2	1,9E+05	3,7E+06
3/4	9,4E+05	1,5E+07
1	3,0E+06	4,7E+07



Technische Hinweise

Durchbiegung der Ultra Light LinearRace-Wellen aus Aluminium

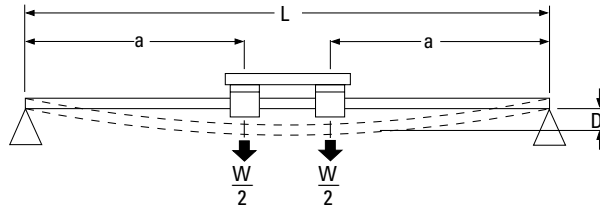
Einfach gestützte 60 Case LinearRace-Welle mit einem Bock



$$D = \frac{WL^3}{48 EI} + \frac{5SL^4}{384 EI}$$

Nenn- durchmesser (Zoll)	EI (lbf • in ²)
1/4	1,92+03
3/8	9,79+03
1/2	3,13+04
5/8	7,50+04
3/4	1,56+05
1	5,00+05

Einfach gestützte 60 Case LinearRace-Welle mit zwei Böcken



$$D = \frac{Wa(3L^2 - 4a^2)}{48 EI} + \frac{5SL^4}{384 EI}$$

LEGENDE:

- D = (in) (m)
- W = (lbf) (N)
- L = (in) (m)
- a = (in) (m)
- S = (lbf/in) (N/m)
- E = (lbf/in²) (N/m²)
- I = (in⁴) (m⁴)

Schneiden der 60 Case LinearRace-Welle

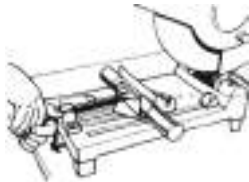
Die 60 Case LinearRace-Welle besitzt eine extrem harte Oberfläche (HRC 60) und einen weichen Kern. Die folgenden Schritte leiten Sie durch das Schneiden von 60 Case-Wellen. Bitte beachten: Tragen Sie stets einen Augenschutz, und beachten Sie die Vorschriften zur Arbeitssicherheit.

Mit einer Trennsäge... (bevorzugtes Verfahren)

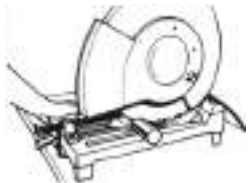
Schritt 1:
Markieren Sie die Welle an der gewünschten Länge.



Schritt 2:
Fixieren Sie die Welle mit dem längeren Ende im Schraubstock.



Schritt 3:
Schneiden Sie die Welle an der Markierung.



Schritt 4:
Fasen Sie die Welle ab, indem Sie sie von Hand drehen und im Winkel von ca. 45° gegen eine Schleifscheibe drücken. Entfernen Sie Grate und Verfärbungen mit Schleifpapier.

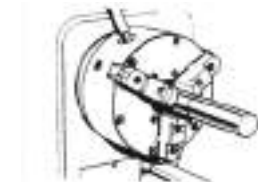


Mit einer Drehbank... (Sammelausführung oder Standard-3-Backen-Klemmung)

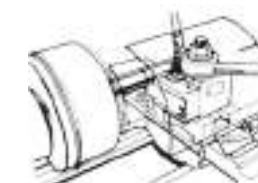
Schritt 1:
Markieren Sie die Welle an der gewünschten Länge.



Schritt 2:
Fixieren Sie die Welle mit dem längeren Ende in der Drehbankspindel.



Schritt 3:
Verwenden Sie ein scharfes Hartmetall-Schneidwerkzeug, und lassen Sie die Welle mit ungefähr den folgenden Drehzahlen drehen: 400 U/min für Durchm. 1/4"- 1", und 300 U/min für Durchm. 1" oder größer



Schritt 4:
Fasen Sie die Welle mit einem Standard-Hartmetall-Drehmeißel oder an einer Schleifscheibe ab. Entfernen Sie Grate und Verfärbungen mit Schleifpapier.



Technische Hinweise

Anwendungstipps

Zwei Ball Bushing-Lager je 60 Case LinearRace

Bei Verwendung der Super Smart oder Super Ball Bushing-Lager bzw. Ball Bushing-Lager aus Präzisionsstahl wird empfohlen, zwei Ball Bushings-Lager auf jeder 60 Case LinearRace zu verwenden. Dies gewährleistet die Stabilität des Systems sowie eine optimale Leistung. Wenn Vorgaben im Hinblick auf die Verkleidung den Einsatz von zwei Ball Bushing-Lagern pro 60 Case LinearRace unmöglich machen, wenden Sie sich an das Anwendungstechnik-Team.

Abstand von Ball Bushing-Lagern und Abstand von 60 Case LinearRace-Wellen

Bei parallelen 60 Case LinearRace-Anwendungen sollte das Verhältnis des Abstands der 60 Case LinearRace zum Abstand der Ball Bushing-Lager stets weniger als 3 zu 1 betragen. Dies gewährleistet eine konstante Losbrech- und Betriebsreibung.

Parallelität von 60 Case LinearRace-Wellen

Bei den meisten Anwendungen beträgt die maximale Abweichung von der Parallelität 0,001 Zoll über die gesamte Länge des Systems. Bei Anwendungen mit Vorbelastung (z. B. bei Verwendung von Die Set Ball Bushing-Lagern) wird für die 60 Case LinearRace eine höhere Parallelität empfohlen.

Drei oder mehr parallele 60 Case LinearRace-Sätze

Wenn zwei 60 Case LinearRace-Sätze parallel angeordnet werden, ist sehr sorgfältig vorzugehen, um eine Parallelität von 0,001 Zoll über den gesamten Weg hinweg zu gewährleisten. Bei der Ausrichtung von mehreren 60 Case LinearRace-Sätzen sollte sich der Parallelismus zwischen jeder 60 Case LinearRace innerhalb der Spezifikation von 0,001 Zoll bewegen.

Messen der Ausrichtung der 60 Case LinearRace

Das Verfahren zur Herstellung oder Überprüfung der Geradheit und Parallelität von 60 Case LinearRace-Wellen hängt von der erforderlichen Präzision ab. Für Präzisionsanwendungen können Laser, Kollimatoren oder Ausrichtungsteleskope verwendet werden. Für die meisten Anwendungen, bei denen weniger strenge Anforderungen gelten, reichen Richtwaagen, Richtlatten, Mikrometer und Indikatoren aus.

Einbau der Super Ball Bushing-Lager und einstellbaren Ball Bushing-Lager aus Präzisionsstahl

Wenn ein Super Ball Bushing-Lager in ein geschlitztes einstellbares Gehäuse eingebaut wird, darf die Lagerplatte nicht auf den Einstellschlitz ausgerichtet sein. Wenn ein einstellbares Ball Bushing-Lager aus Präzisionsstahl in ein geschlitztes Gehäuse eingebaut wird, muss sich der Lagereinstellschlitz um 90 Grad über dem Einstellschlitz für den Lagerblock befinden. Dies gewährleistet eine exakte Einstellung der Lager.

Zugang zur Schmierung

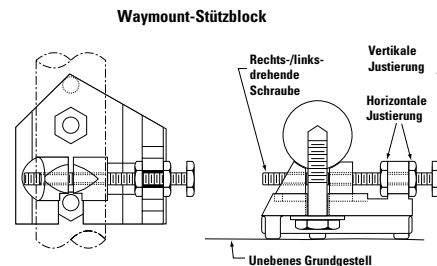
Thomson Super Smart und Super Ball Bushing-Lagerblöcke sind mit einem Ölschmieranschluss oder einem 1/4-28 Zugang für die Schmierung versehen. Um den Ölschmieranschluss zu verwenden, führen Sie einfach eine Schmiervorrichtung in den Schmiernippel ein, indem Sie die Federkugel nach innen drücken. Die Bohrung mit 1/4-28-Gewinde besitzt ein Standardformat für die meisten Schmierstoff- und Schmierungsanwendungen. Bringen Sie einfach den gewünschten Schmieranschluss an; sie können ihn sofort verwenden. Super Ball Bushing-Lagerblöcke mit Durchmessern von 0,250 bis 0,500 Zoll sind mit Ölschmieranschlüssen ausgestattet. Super Ball Bushing-Lagerblöcke mit Durchmessern ab 0,625 Zoll und alle Super Smart Ball Bushing-Lagerblöcke sind mit einem 1/4-28-Zugang für die Schmierung ausgestattet. Metrische Super Smart-Lagerblöcke sind mit einem M6X1 für die Schmierung ausgestattet.

Waymount-Stützblock für Montage von RoundWay-Lagern

Standard-Waymount LinearRace-Stützblöcke ermöglichen die Einstellung der 60 Case LinearRace-Wellen sowohl in horizontaler

als auch in vertikaler Richtung. Dieses Produkt verringert die Installationsdauer erheblich und gewährleistet eine präzise Ausrichtung der 60 Case LinearRace-Wellen. Die Waymount-Stützblöcke können

vertikal oder horizontal montiert und für zahlreiche verschiedene Roundway-Lageranwendungen verwendet werden. Die Anzahl der zu verwendenden Waymounts basiert auf der maximal zulässigen Durchbiegung der 60 Case LinearRace-Wellen zwischen den Abstützungen und der erforderlichen Präzision. Indikatoren, Richtwaagen und Richtlatten reichen in den meisten Fällen für die Ausrichtung aus.



Einbau von RoundWay-Lagern/60 Case LinearRace-Wellen mit Vergießen

Das Vergießen ist ein sehr einfaches Verfahren, um 60 Case LinearRace-Wellen auf nahezu beliebigen glatten oder unebenen Oberflächen zu montieren. Das Vergießen kann in Kombination mit den Standard-Waymount LinearRace-Stützblöcken oder anderen 60 Case LinearRace-Abstützungen verwendet werden, um eine maximale Steifheit zu erzielen. Begrenzungswinkel werden parallel zur 60 Case LinearRace-Welle im Laufbett platziert. Danach wird die Welle mit der 60 Case LinearRace-Gegenwelle (Abbildung 1) ausgerichtet. Anschließend wird ein Verbundmaterial unter der Unterseite der 60 Case LinearRace vergossen. Das Verbundmaterial trocknet schnell und bildet einen stabilen Untergrund mit hoher Druckfestigkeit (über 12.000 psi), ohne die Geradheit der LinearRace-Welle zu beeinträchtigen.

Wenn die Lageranordnung dem Verguss ermöglicht, sich unter dem gesamten Umfang der 60 Case LinearRace-Welle zu verteilen und die seitlichen Belastungen gering sind, sind keine Waymount LinearRace-Stützblöcke oder andere Verschraubungen entlang der Länge der Welle erforderlich (Abbildung 2). Lediglich eine Abstützung an jedem Ende der 60 Case LinearRace-Welle sorgt in der Regel für die abschließende Ausrichtung und hält die 60 Case LinearRace-Welle zum Vergießen in Position. Wenn das Verhältnis der Länge zum Durchmesser groß ist, sollten Waymount LinearRace-Stützblöcke in regelmäßigen Abständen platziert werden, um die Durchbiegung der 60 Case LinearRace-Welle zu minimieren. Die Vergussmasse sollte stets in direktem Kontakt mit der Oberfläche des Laufbetts oder der Basisvorrichtung stehen, die für die primäre Steifheit und Abstützung sorgt.

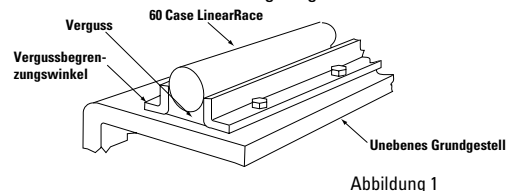


Abbildung 1

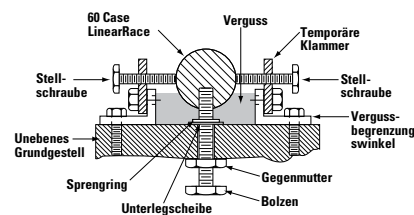


Abbildung 2

Technische Hinweise

Installationshinweise

Thomson Ball Bushing-Lager werden nach präzisesten Toleranzen gefertigt und bieten einen gleichmäßigen, nahezu reibungsfreien Lauf. Die volle Leistung der Lager lässt sich jedoch nur bei ordnungsgemäßem Einbau erzielen.

Am wichtigsten sind dabei die Ausrichtung der Lager und die Parallelität der Welle. Um einen reibungslosen Lauf zu gewährleisten, werden in der Regel zwei Lager auf jeder Welle verwendet. Das Gehäuse muss vorsichtig mit dem unten angegebenen Verfahren ausgerichtet werden. Wenn ein einzelnes Doppelgehäuse verwendet wird, sind diese Schritte nicht erforderlich. Es muss außerdem sichergestellt werden, dass die Höhe der Gehäuse-Montagefläche relativ zur Welle um nicht mehr als 0,001 Zoll schwankt. Je nach der Präzision der Montageflächen, auf denen die Gehäuse verschraubt werden, kann ein Ausgleichen der Lagerung erforderlich sein.

Das Gehäuse kann mit dem folgenden Verfahren auf die Platte montiert werden:

- Ordnen Sie die Schlittenplatte so an, dass eine Seite eine anstoßende Oberfläche aufweist.
- Montieren Sie die beiden Gehäuse so, dass die Bezugskanten sich an der angrenzenden Oberfläche befinden, und ziehen Sie die Verschraubungen fest. **Abbildung 1**
- Montieren Sie das zweite Gehäusepaar auf der gegenüberliegenden Seite des Schlittens und ziehen Sie die Schrauben handfest an.
- Führen Sie eine Ausrichtungswelle mit geeignetem Durchmesser und Toleranz (h6) durch die beiden Gehäuse und referenzieren Sie den Abstand von der angrenzenden Oberfläche [b] oben zu dieser Ausrichtungswelle. **Abbildung 2**
- Nachdem Sie dieses Gehäusepaar ordnungsgemäß ausgerichtet haben, ziehen Sie die Bolzen fest, um die Gehäuse am Schlitten zu fixieren.

Nachdem der Schlitten ordnungsgemäß vorbereitet wurde, müssen die Wellen an der Oberfläche montiert werden. Um eine weiche, präzise Bewegung zu erzielen, müssen die Wellen über die Länge des Hubs hinweg innerhalb von 0,001 parallel montiert werden. Die kann mit dem folgenden Verfahren erfolgen:

- Montieren Sie eine Welle (end- oder durchgehend gestützt) auf der Oberfläche mit handfest angezogenen Montagebolzen.
- Richten Sie die Welle mit einer Ausrichtungsvorrichtung wie einem Laser, einem autom. Kollimator oder einem anderen optischen Gerät gerade aus und fixieren Sie sie auf der Montagefläche.
- Nachdem die erste Welle fixiert wurde, kann die zweite Welle positioniert und mit handfest angezogenen Bolzen fixiert werden.
- Danach wird der Schlitten montiert. Dessen Bewegung richtet die zweite Welle parallel zur ersten aus. **Abbildungen 3 und 4**
- Nachdem die zweite Welle fixiert wurde, ist das Verfahren abgeschlossen. Beachten Sie, dass bei durchgehend gestützten Systemen die Fixierung erfolgen muss, wenn der Schlitten sich nahe an den Bolzen befindet. Bei endgestützten Systemen muss die Fixierung erfolgen, wenn der Schlitten sich an den Enden der Wellen befindet. **Abbildung 5**
- Zu diesem Zeitpunkt kann eine zusätzliche Überprüfung durchgeführt werden, um sicherzustellen, dass der Schlitten korrekt in der Spur läuft (d. h. sich parallel zur Welle bewegt). Die Position eines Indikators, der den Rand des Schlittens berührt, sollte sich während der Bewegung des Schlittens entlang der Wellen nicht bewegen. **Abbildung 6**

Abbildung 1

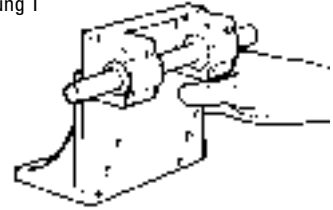


Abbildung 2



Abbildung 3

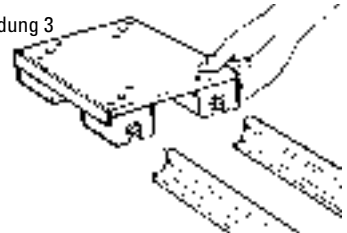


Abbildung 4

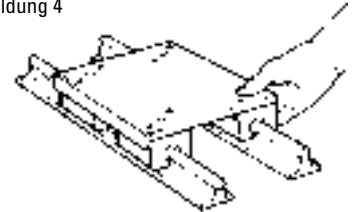
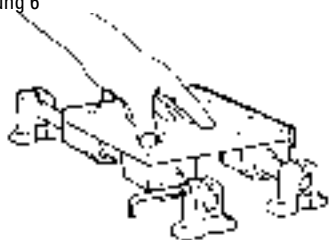


Abbildung 5



Abbildung 6



Technische Hinweise

Toleranztabellen

Toleranzbereiche für innere (Loch) Abmessungen (H15 bis H5) (Abmessungen in mm)

Basisgröße	H15	H14	H13	H12	H11	H10	H9	H8	H7	H6	H5
Über 6	+0,580	+0,360	+0,220	+0,150	+0,090	+0,058	+0,036	+0,022	+0,015	+0,009	+0,006
Bis 10	0,000	0,000	0,000	0,000	0,000	0,000	0,000	0,000	0,000	0,000	0,000
Über 10	+0,700	+0,430	+0,270	+0,180	+0,110	+0,070	+0,043	+0,027	+0,018	+0,011	+0,008
Bis 14	0,000	0,000	0,000	0,000	0,000	0,000	0,000	0,000	0,000	0,000	0,000
Über 14	+0,700	+0,430	+0,270	+0,180	+0,110	+0,070	+0,043	+0,027	+0,018	+0,011	+0,008
Bis 18	0,000	0,000	0,000	0,000	0,000	0,000	0,000	0,000	0,000	0,000	0,000
Über 18	+0,840	+0,520	+0,330	+0,210	+0,130	+0,084	+0,052	+0,033	+0,021	+0,013	+0,009
Bis 24	0,000	0,000	0,000	0,000	0,000	0,000	0,000	0,000	0,000	0,000	0,000
Über 24	+0,840	+0,520	+0,330	+0,210	+0,130	+0,084	+0,052	+0,033	+0,021	+0,013	+0,009
Bis 30	0,000	0,000	0,000	0,000	0,000	0,000	0,000	0,000	0,000	0,000	0,000
Über 30	+1,000	+0,620	+0,390	+0,250	+0,160	+0,100	+0,062	+0,039	+0,025	+0,016	+0,011
Bis 40	0,000	0,000	0,000	0,000	0,000	0,000	0,000	0,000	0,000	0,000	0,000
Über 40	+1,000	+0,620	+0,390	+0,250	+0,160	+0,100	+0,062	+0,039	+0,025	+0,016	+0,011
Bis 50	0,000	0,000	0,000	0,000	0,000	0,000	0,000	0,000	0,000	0,000	0,000
Über 50	+1,200	+0,740	+0,460	+0,300	+0,190	+0,120	+0,074	+0,046	+0,030	+0,019	+0,013
Bis 65	0,000	0,000	0,000	0,000	0,000	0,000	0,000	0,000	0,000	0,000	0,000
Über 65	+1,200	+0,740	+0,460	+0,300	+0,190	+0,120	+0,074	+0,046	+0,030	+0,019	+0,013
Bis 80	0,000	0,000	0,000	0,000	0,000	0,000	0,000	0,000	0,000	0,000	0,000
Über 80	+1,400	+0,870	+0,540	+0,350	+0,220	+0,140	+0,087	+0,054	+0,035	+0,022	+0,015
Bis 100	0,000	0,000	0,000	0,000	0,000	0,000	0,000	0,000	0,000	0,000	0,000
Über 100	+1,400	+0,870	+0,540	+0,350	+0,220	+0,140	+0,087	+0,054	+0,035	+0,022	+0,015
Bis 120	0,000	0,000	0,000	0,000	0,000	0,000	0,000	0,000	0,000	0,000	0,000
Über 120	+1,600	+1,000	+0,630	+0,400	+0,250	+0,160	+0,100	+0,063	+0,040	+0,025	+0,018
Bis 140	0,000	0,000	0,000	0,000	0,000	0,000	0,000	0,000	0,000	0,000	0,000
Über 140	+1,600	+1,000	+0,630	+0,400	+0,250	+0,160	+0,100	+0,063	+0,040	+0,025	+0,018
Bis 160	0,000	0,000	0,000	0,000	0,000	0,000	0,000	0,000	0,000	0,000	0,000
Über 160	+1,600	+1,000	+0,630	+0,400	+0,250	+0,160	+0,100	+0,063	+0,040	+0,025	+0,018
Bis 180	0,000	0,000	0,000	0,000	0,000	0,000	0,000	0,000	0,000	0,000	0,000
Über 180	+1,850	+1,150	+0,720	+0,460	+0,290	+0,185	+0,115	+0,072	+0,046	+0,029	+0,020
Bis 200	0,000	0,000	0,000	0,000	0,000	0,000	0,000	0,000	0,000	0,000	0,000

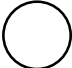














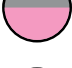
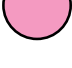
Toleranzbereiche für äußere Abmessungen der LinearRace-Welle (h15 bis h5) (Abmessungen in mm)

Basisgröße	h15	h14	h13	h12	h11	h10	h9	h8	h7	h6	h5
Über 6	0,000	0,000	0,000	0,000	0,000	0,000	0,000	0,000	0,000	0,000	0,000
Bis 10	-0,580	-0,360	-0,220	-0,150	-0,090	-0,058	-0,036	-0,022	-0,015	-0,009	-0,006
Über 10	0,000	0,000	0,000	0,000	0,000	0,000	0,000	0,000	0,000	0,000	0,000
Bis 14	-0,700	-0,430	-0,270	-0,180	-0,110	-0,070	-0,043	-0,027	-0,018	-0,011	-0,008
Über 14	0,000	0,000	0,000	0,000	0,000	0,000	0,000	0,000	0,000	0,000	0,000
Bis 18	-0,700	-0,430	-0,270	-0,180	-0,110	-0,070	-0,043	-0,027	-0,018	-0,011	-0,008
Über 18	0,000	0,000	0,000	0,000	0,000	0,000	0,000	0,000	0,000	0,000	0,000
Bis 24	-0,840	-0,520	-0,330	-0,210	-0,130	-0,084	-0,052	-0,033	-0,021	-0,013	-0,009
Über 24	0,000	0,000	0,000	0,000	0,000	0,000	0,000	0,000	0,000	0,000	0,000
Bis 30	-0,840	-0,520	-0,330	-0,210	-0,130	-0,084	-0,052	-0,033	-0,021	-0,013	-0,009
Über 30	0,000	0,000	0,000	0,000	0,000	0,000	0,000	0,000	0,000	0,000	0,000
Bis 40	-1,000	-0,620	-0,390	-0,250	-0,160	-0,100	-0,062	-0,039	-0,025	-0,016	-0,011
Über 40	0,000	0,000	0,000	0,000	0,000	0,000	0,000	0,000	0,000	0,000	0,000
Bis 50	-1,000	-0,620	-0,390	-0,250	-0,160	-0,100	-0,062	-0,039	-0,025	-0,016	-0,011
Über 50	0,000	0,000	0,000	0,000	0,000	0,000	0,000	0,000	0,000	0,000	0,000
Bis 65	-1,200	-0,740	-0,460	-0,300	-0,190	-0,120	-0,074	-0,046	-0,030	-0,019	-0,013
Über 65	0,000	0,000	0,000	0,000	0,000	0,000	0,000	0,000	0,000	0,000	0,000
Bis 80	-1,200	-0,740	-0,460	-0,300	-0,190	-0,120	-0,074	-0,046	-0,030	-0,019	-0,013
Über 80	0,000	0,000	0,000	0,000	0,000	0,000	0,000	0,000	0,000	0,000	0,000
Bis 100	-1,400	-0,870	-0,540	-0,350	-0,220	-0,140	-0,087	-0,054	-0,035	-0,022	-0,015
Über 100	0,000	0,000	0,000	0,000	0,000	0,000	0,000	0,000	0,000	0,000	0,000
Bis 120	-1,400	-0,870	-0,540	-0,350	-0,220	-0,140	-0,087	-0,054	-0,035	-0,022	-0,015
Über 120	0,000	0,000	0,000	0,000	0,000	0,000	0,000	0,000	0,000	0,000	0,000
Bis 140	-1,600	-1,000	-0,630	-0,400	-0,250	-0,160	-0,100	-0,063	-0,040	-0,025	-0,018
Über 140	0,000	0,000	0,000	0,000	0,000	0,000	0,000	0,000	0,000	0,000	0,000
Bis 160	-1,600	-1,000	-0,630	-0,400	-0,250	-0,160	-0,100	-0,063	-0,040	-0,025	-0,018
Über 160	0,000	0,000	0,000	0,000	0,000	0,000	0,000	0,000	0,000	0,000	0,000
Bis 180	-1,600	-1,000	-0,630	-0,400	-0,250	-0,160	-0,100	-0,063	-0,040	-0,025	-0,018
Über 180	0,000	0,000	0,000	0,000	0,000	0,000	0,000	0,000	0,000	0,000	0,000
Bis 200	-1,850	-1,150	-0,720	-0,460	-0,290	-0,185	-0,115	-0,072	-0,046	-0,029	-0,020

Technische Hinweise

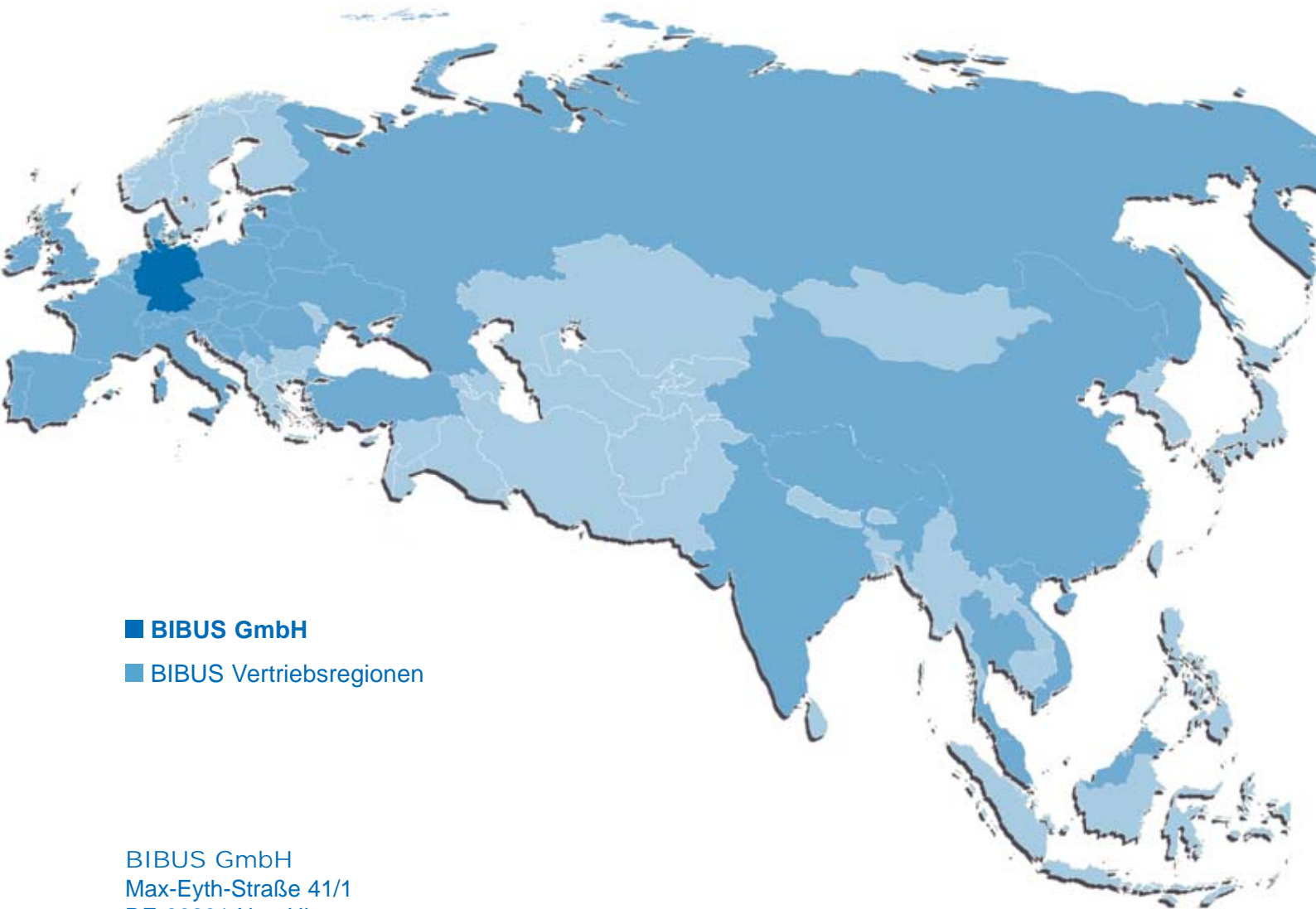
MENGE	KONVENTIONELL		SI-Einheit	Umrechnungsfaktor
	Zoll-Einheit	Metrische Einheit (MKS)		
LÄNGE	Zoll in.	Meter m	Meter m	1 in. = 25,4 mm
				1 mm = 0,03937 in.
				1 m = 3,2808 ft.
				1 ft. = 0,3048 m
FLÄCHE	Quadratzoll in. ²	Quadratmeter m ²	Quadratmeter m ²	1 in. ² = 6,4516 cm ²
				1 cm ² = 0,155 in. ²
				1 m ² = 10,764 ft. ²
MASSE	Pfund lb _m	Kilogramm kg	Kilogramm kg	1 ft. ² = 0,092903 m ²
				1 lb _m = 0,45359237 kg
				1 kg = 2,2046 lb
				1 lb _f = 0,45359237 kg _f
KRAFT	Kraftpfund lb _f	Kraftkilogramm kg _f	Newton N	1 lb _f = 4,44822 N
				1 kg _f = 2,2046lbf
				1 kg _f = 9,80665 N
				1 N = 0,1019716 kg _f
				1 N = 0,224809 lb _f
SPANNUNG oder DRUCK	Pfund pro Quadratzoll lb _f /in. ²	Kilogramm pro Quadratmeter kg _f /m ²	Pascal Pa	1 MPa = 10 ⁶ N/m ² = N/mm ²
				1 kPa = 10 ³ N/m ²
				1 lb _f /in. ² = 0,070307 kg _f /cm ²
				1 lb _f /in. ² = 7,0307 x 10 ⁻⁴ kg _f /mm ²
				1 lb _f /in. ² = 6,8947 x 10 ⁻³ N/mm ² (MPa)
				1 kg _f /cm ² = 14,2233 lb _f /in. ²
DREHMOMENT oder ARBEIT	Pfundzoll lb _f -in.	Kilogramm-Meter kg _f -m	Newton- meter Nm	1 kg _f /cm ² = 9,80665 x 10 ⁻² N/mm ² (MPa)
				1 lbf-in. = 1.1521 kg _f -cm
				1 kg _f -cm = 0,8679 lb _f -in.
				1 lb _f -in. = 0,1129848 Nm
				1 kg _f -m = 9,80665 Nm
				1 kg _f -cm = 9,80665 x 10 ⁻² Nm
LEISTUNG	Pfundfuß pro Minute lb _f -ft./min.	Kraft pro Sekunde kg _f -m/s	Newtonmeter pro Sekunde Nm/s	1 Nm = 8,85 lb _f -in.
				1 Nm = 10,19716 kg _f -cm
				1 kW = 1000 Nm/s
				1 kW = 60.000 Nm/s
				1 kW = 44.220 lb _f -ft./min.
				1 kW = 1,341 PS
GESCHWINDIGKEIT	Fuß pro Sekunde ft./s	Meter pro Sekunde m/s	Meter pro Sekunde m/s	1 PS = 75 kg _f -m/s
				1 PS = 44.741 Nm/min.
				1 PS = 33.000 lb _f -m/s
				1 PS = 0,7457 kW/min.
				1 ft./s = 0,3048 m/s
				1 in./sec. = 2,54 cm/s
BESCHLEUNIGUNG	Fuß pro Sekunde zum Quadrat ft./s ²	Meter pro Sekunde zum Quadrat m/s ²	Meter pro Sekunde zum Quadrat m/s ²	1 ft./s = 0,00508 m/s
				1 mi/h = 0,4704 m/s
				1 mi/h = 0,27777 m/s
				1 mi/h = 1,609344 km/h
				1 ft./s ² = 0,3048 m/s ²

Farbcodetabelle für Wellen

Material	Klasse	Herstellungslänge	
Kohlenstoffstahl	S	Lackiert	
Kohlenstoffstahl	L	1/2 Schwarz 1/2 Rot	
Kohlenstoffstahl	N	Grau	
Kohlenstoffstahl	D	1/2 Grau 1/2 Grün	
Kohlenstoffstahl	Metrisch H6	Orange	
Kohlenstoffstahl	Metrisch H4	1/2 Blau 1/2 Orange	
Kohlenstoffstahl	Metrisch G6	1/2 Grün 1/2 Orange	
Kohlenstoffstahl Chrom	Alle	1/2 Blau	
Edelstahl 440C	S	Keine Farbe	
Edelstahl 440C	L	1/2 Orange	
Edelstahl 316	L	1/2 Zyan	
Edelstahl 440C	Metrisch	1/2 Gelb	
Rohrstahl 52100	S	Keine Farbe	
Rohrstahl 52100	L	1/2 Schwarz 1/2 Rot	
Deep Case Kohlenstoffstahl	L	1/2 Beige 1/2 Lila	
Deep Case Kohlenstoffstahl	N	1/2 Grau 1/2 Lila	
Deep Case Kohlenstoffstahl	Metrisch H6	Lila	

*Handelsmarke von Thomson Industries, Inc. Thomson Industries, Inc. ist in den USA und in anderen Ländern patent- und markenrechtlich geschützt.

ENTWICKLUNG
LOGISTIK
SERVICE



- **BIBUS GmbH**
- BIBUS Vertriebsregionen

BIBUS GmbH
Max-Eyth-Straße 41/1
DE-89231 Neu-Ulm
Telefon: +49 731 20769-0
Telefax: +49 731 20769-620
E-Mail: info@bibus.de
www.bibus.de

www.thomsonlinear.com

Worm_Gear_Screw_Jacks_CTDE-0007-02 | 20181023SK
Irrtümer und technische Änderungen vorbehalten. Es obliegt dem Anwender, darüber zu entscheiden, ob das Produkt für eine bestimmte Anwendung geeignet ist. Alle in diesem Katalog verwendeten Markennamen sind geschützt.
© Thomson Industries, Inc. 2018



Linear Motion. Optimized.™