

VAKUUM- FILTER





SAUGFILTER IN REIHE MIT PAPIERFILTEREINSATZ FCL	S. 5.01 ÷ 5.02
FILTRIEREINSÄTZE AUS PAPIER FÜR FILTER FCL	S. 5.02
SAUGFILTER MIT METALLFILTEREINSATZ FB	S. 5.03 ÷ 5.10
FILTRIEREINSÄTZE AUS EDELSTAHLGEWEBE, FÜR FILTER FB	S. 5.11
SAUGFILTER MIT PAPIERFILTEREINSATZ FC	S. 5.12 ÷ 5.15
FILTRIEREINSÄTZE AUS PAPIER FÜR FILTER FC	S. 5.16 ÷ 5.17
SAUGFILTER IM ÖLBAD FO	S. 5.18
FILTRIEREINSÄTZE AUS STAHLWOLLE FÜR FILTER FO	S. 5.19
ANSAUGFILTER IM ÖLBAD FO, HOHE EIGENSTÄNDIGKEIT	S. 5.20
SAUGFILTER MIT SIPHON FS	S. 5.21
SIPHON-FILTERSYSTEM MIT AUTOMATISCHEM BYPASS FS 50 BP	S. 5.22
SPEZIALFILTER	S. 5.23
BEHÄLTER FÜR FILTRIEREINSÄTZE MIT QUETSCHDICHTUNG BAUREIHE FP	S. 5.24
BEHÄLTER FÜR FILTRIEREINSÄTZE MIT QUETSCHDICHTUNG	S. 5.25
BEHÄLTER FÜR FILTRIEREINSÄTZE MIT SCHNELLANSCHLUSS BAUREIHE FM	S. 5.26
BEHÄLTER FÜR FILTRIEREINSÄTZE MIT SCHNELLANSCHLUSS BAUREIHE FK	S. 5.27
FILTRIEREINSÄTZE MIT SCHNELLKUPPLUNG	S. 5.28



3D-Zeichnungen sind auf der Website www.vuototecnica.net verfügbar

SAUGFILTER IN REIHE MIT PAPIERFILTEREINSATZ FCL

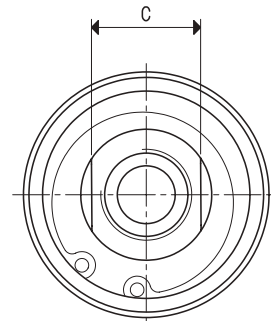
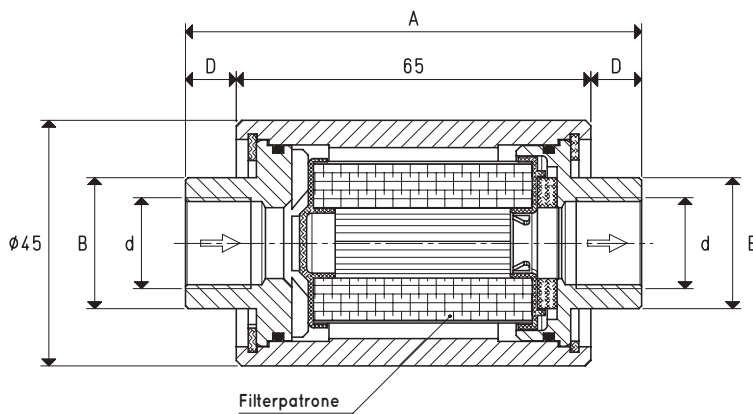
Es handelt sich um kleine Reihenfilter, die in der Lage sind, Verunreinigungen und Feinstäube zurückzuhalten und den Durchfluss in vernachlässigbarer Weise zu beeinträchtigen. Dank ihrer geringen Größe ist es möglich, sie direkt auf den Vakuumrohren in der Nähe der Anwendungen (Sauggreifer, Vakuumspannsysteme und dergleichen) zu installieren, für eine fraktionierte Filtration und für eine bessere visuelle Kontrolle aller Ansaugstellen der Anlage. Sie bestehen aus einem zylindrischen Körper aus transparentem Plexiglas, der durch zwei Flansche aus eloxiertem Aluminium geschlossen ist, die von Seegerringen gehalten werden, in denen die Innen- oder Außengewindeverbindungen hergestellt und die Dichtungen untergebracht sind; in ihnen ist die Filterpatrone aus speziell behandeltem Papier mit einem Filtergrad von 7 µ eingeschlossen, die plissiert ist, um die Filterfläche zu vergrößern. Die Filter können durch einfaches Entfernen eines der beiden Flansche inspiziert werden. Aufgrund des Papierfilterelements ist es nicht empfehlenswert, diese Filter in Gegenwart von Dämpfen oder Kondensation von Wasser und Öl zu verwenden.

Technische Daten

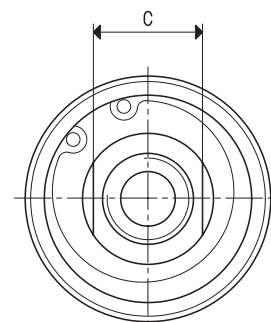
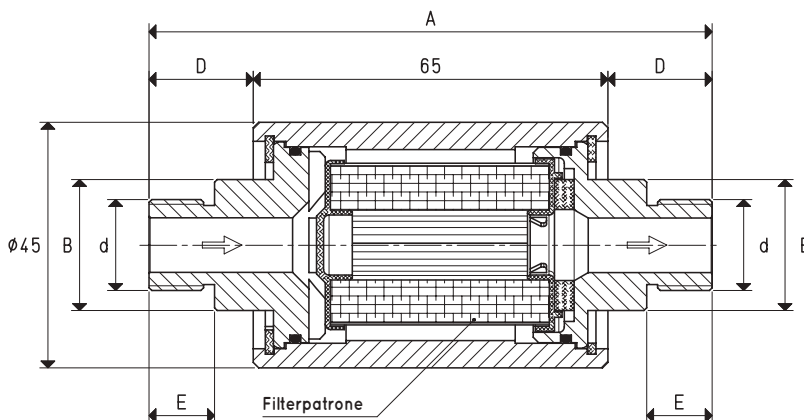
Betriebsdruck: 0,5 bis 3000 mbar absolut

Temperatur des Fluids: von -20 bis +60 °C

Filtergrad: 7 µ



Art.	d Ø	A	B Ø	C	D	Durchflussrate max m³/h	Filtereinsatz Ersatzteil Art.	Dichtungssatz Ersatzteil Art.	Gewicht g
FCL 1	G1/4"	79.2	20.0	17	7.1	7.5	00 FCL 03	00 KIT FCL 1	120
FCL 2	G3/8"	83.6	24.0	20	9.3	20.0	00 FCL 03	00 KIT FCL 1	136
FCL 3	G1/2"	89.6	26.5	24	12.3	25.0	00 FCL 03	00 KIT FCL 1	152

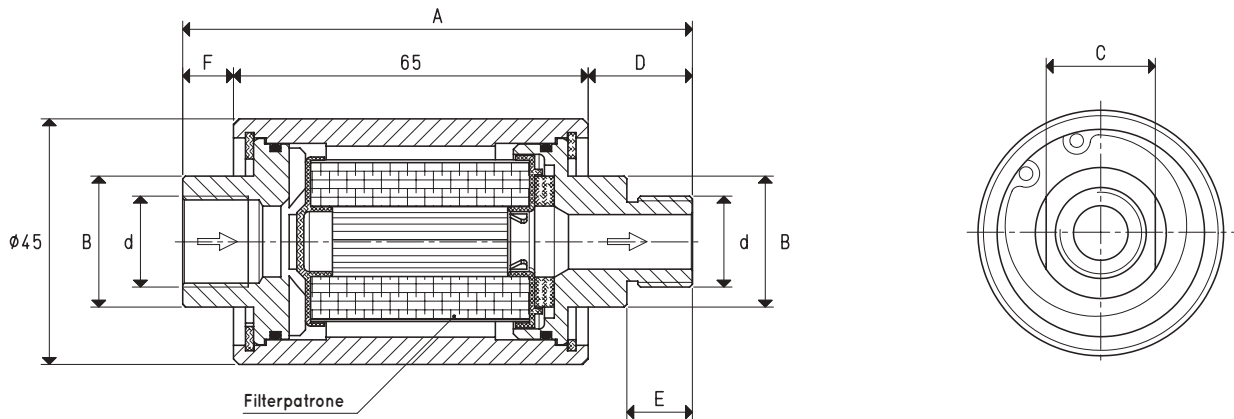


Art.	d Ø	A	B Ø	C	D	E	Durchflussrate max m³/h	Filtereinsatz Ersatzteil Art.	Dichtungssatz Ersatzteil Art.	Gewicht g
FCL 1 M	G1/4"	103.2	20.0	17	19.1	12	7.5	00 FCL 03	00 KIT FCL 1	122
FCL 2 M	G3/8"	103.2	24.0	20	19.1	12	20.0	00 FCL 03	00 KIT FCL 1	138
FCL 3 M	G1/2"	113.6	26.5	24	24.3	15	25.0	00 FCL 03	00 KIT FCL 1	154



SAUGFILTER IN REIHE MIT PAPIERFILTEREINSATZ FCL

3D-Zeichnungen sind auf der Website www.vuotecnica.net verfügbar



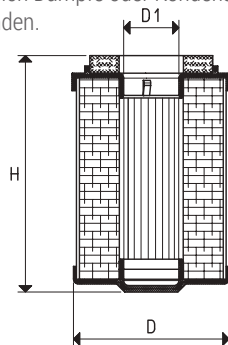
Art.	d Ø	A	B Ø	C	D	E	F	Durchflussrate max m³/h	Filtereinsatz Ersatzteil Art.	Dichtungssatz Ersatzteil Art.	Gewicht g
FCL 1 MF	G1/4"	91.2	20.0	17	19.1	12	7.1	7.5	00 FCL 03	00 KIT FCL 1	120
FCL 2 MF	G3/8"	93.4	24.0	20	19.1	12	9.3	20	00 FCL 03	00 KIT FCL 1	136
FCL 3 MF	G1/2"	101.6	26.5	24	24.3	15	12.3	25	00 FCL 03	00 KIT FCL 1	152

FILTRIERSATZ AUS PAPIER FÜR FILTER FCL

Die nachfolgend dargestellten und beschriebenen Filtereinsätze sind für FCL-Filter geeignet.

Sie bestehen aus speziell behandeltem Papier mit einem Filtrationsgrad von 7 µ zur Vergrößerung der Oberfläche und sind auf zwei Kunststoffflansche gewickelt.

Sie eignen sich zur Rückhaltung von Verunreinigungen und Feinststäuben, sind aber nicht empfehlenswert, wenn sich Dämpfe oder Kondensationen von Wasser und Öl in der angesaugten Flüssigkeit befinden.



Art.	Pro Filter Art.	D Ø	D1 Ø	H	Filtergrad Mikron
00 FCL 03	FCL 1 - FCL 2 - FCL 3 FCL 1 M - FCL 2 M - FCL 3 M FCL 1 MF - FCL 2 MF - FCL 3 MF	31	10	47	5 ÷ 7

Umwandlungsverhältnis: N (Newton) = Kg x 9.81 (Schwerkraft);

inch = $\frac{\text{mm}}{25.4}$; pounds = $\frac{\text{g}}{453.6} = \frac{\text{kg}}{0.4536}$

Adapter für GAS - NPT-Gewinde sind erhältlich auf S. 1.130

SAUGFILTER MIT METALLEINSATZ FB

Sie Verhindern, dass Verunreinigungen die Vakuumpumpe erreichen, ist eine grundlegende Voraussetzung für einen optimalen Betrieb und eine lange Lebensdauer.

Die Filter dieser Serie, die am Sauganschluss der Vakuumpumpen oder an den Leitungsrohren der Systeme angebracht sind, haben diesen Zweck. Auf einfache und rationelle Weise gebaut, verfügen sie über Gewindeanschlüsse für die Installation und eine leicht zu öffnende Abdeckung, die eine schnelle Reinigung des Filtereinsatzes ermöglicht. Die Abdeckungen sind aus Aluminiumdruckguss, ebenso wie die Schalen, mit Ausnahme der FB 5-Modelle FB 10 und FB 20, die aus transparentem Kunststoff (Celluloseacetat) bestehen und besonders stoßfest sind.

Die Standardfiltereinsätze bestehen aus gewelltem Edelmetallgewebe mit einer Filterfeinheit von 60 µ; auf Anfrage können sie mit einer Filterfeinheit von 100 oder 300 µ geliefert werden.

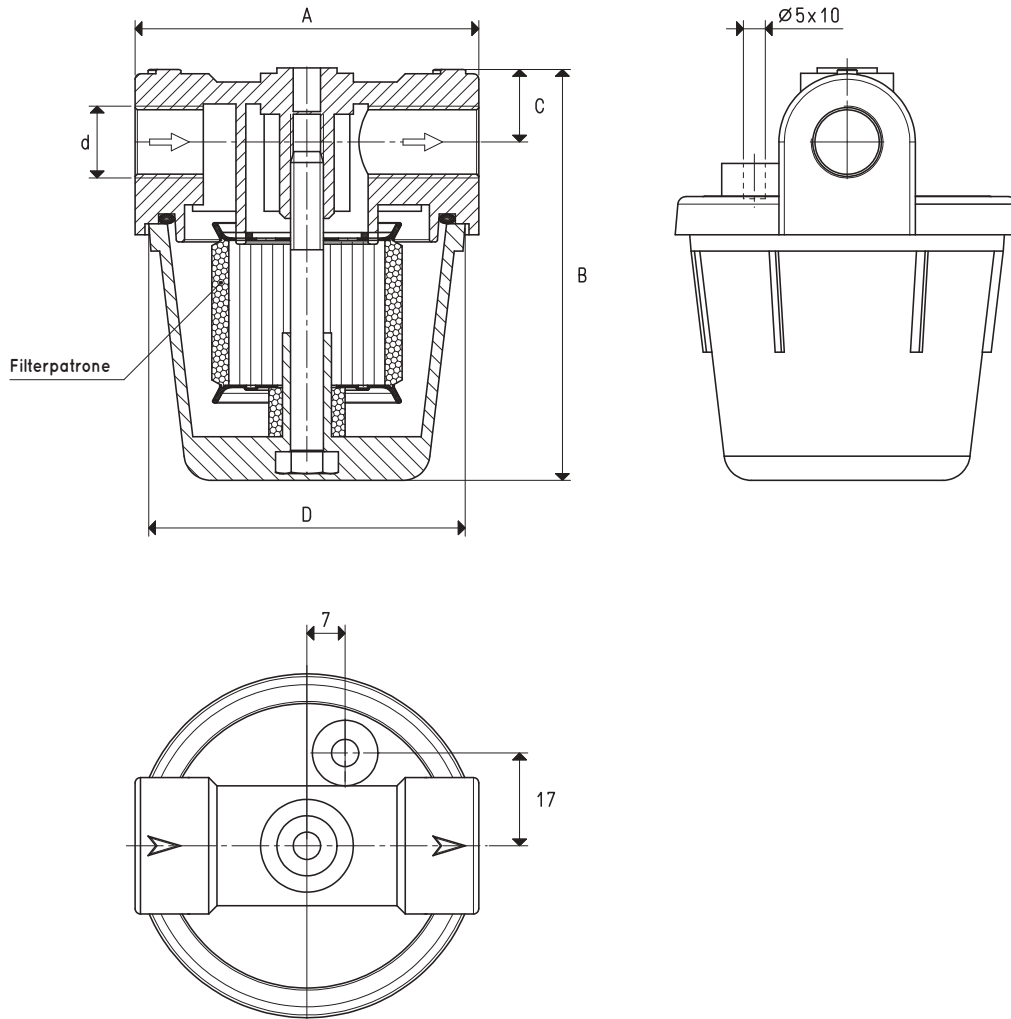
Die verschiedenen Filtertypen decken einen Durchflussbereich von 5 bis 300 m³/h ab.

Technische Daten

Betriebsdruck: 0,5 bis 3000 mbar absolut

Flüssigkeitstemperatur: -20 bis +90 °C für Filter mit Aluminium-Filterwanne
von -20 bis +50 °C für Filter mit transparentem Kunststoff-Filterwanne

Filtergrad: 60 µ

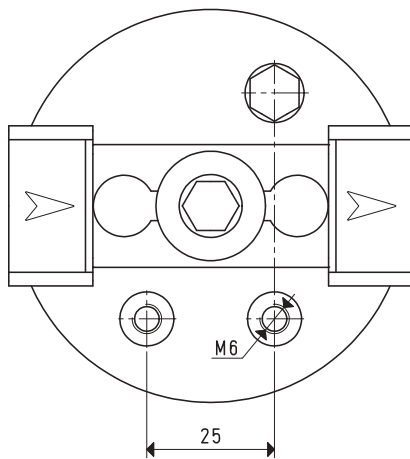
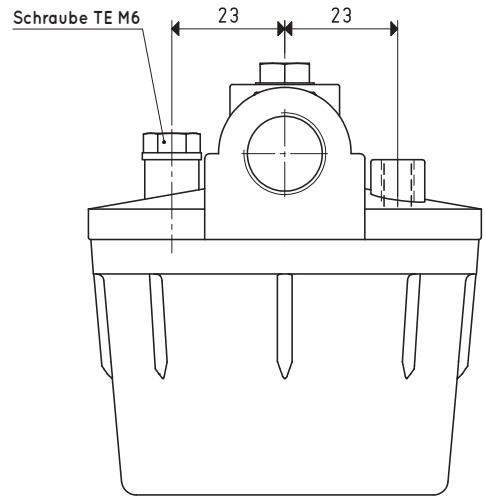
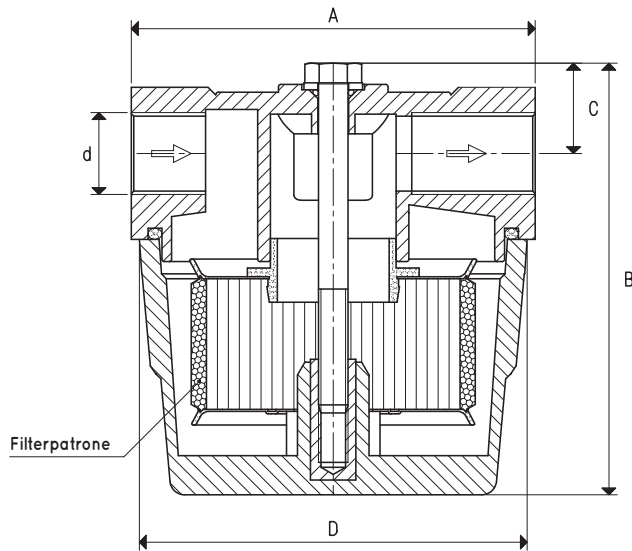


Art.	d	A	B	C	D	Durchflussrate max m³/h	Filtereinsatz Ersatzteil Art.	Dichtungssatz Ersatzteil Art.	Gewicht g
FB 5	G1/4"	63	75.3	12.5	59	5	00 FB 03	00 KIT FB5	140



SAUGFILTER MIT METALLEINSATZ FB

3D-Zeichnungen sind auf der Website www.vuototechnica.net verfügbar



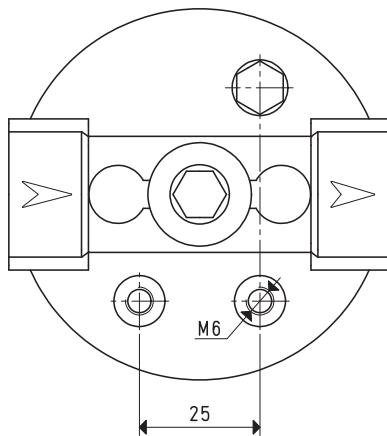
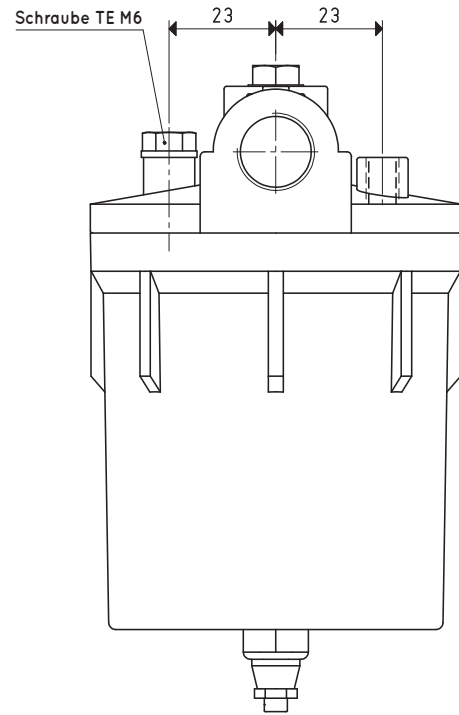
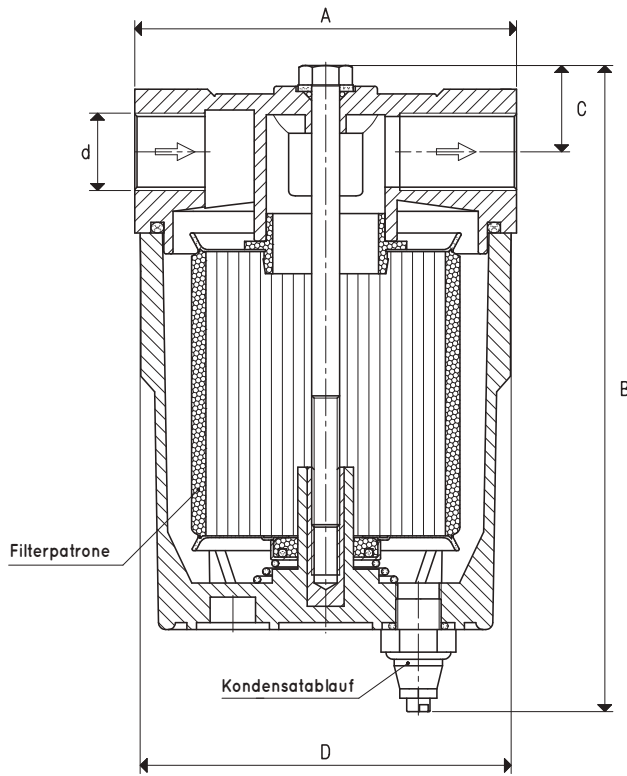
5

Art.	d Ø	A	B	C	D Ø	Durchflussrate max m ³ /h	Filtereinsatz Ersatzteil Art.	Dichtungssatz Ersatzteil Art.	Gewicht g
FB 10	G3/8"	81	87	17	79	10	00 FB 13	00 KIT FB10	258

Umwandlungsverhältnis: N (Newton) = Kg x 9.81 (Schwerkraft);

inch = $\frac{\text{mm}}{25.4}$; pounds = $\frac{\text{g}}{453.6} = \frac{\text{kg}}{0.4536}$

Adapter für GAS - NPT-Gewinde sind erhältlich auf S. 1.130

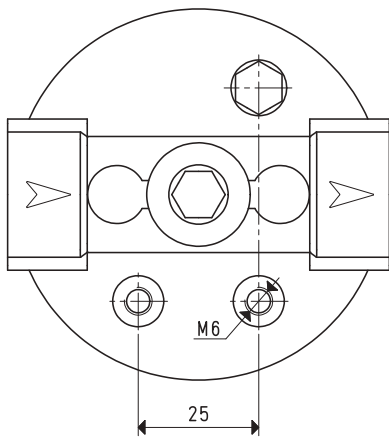
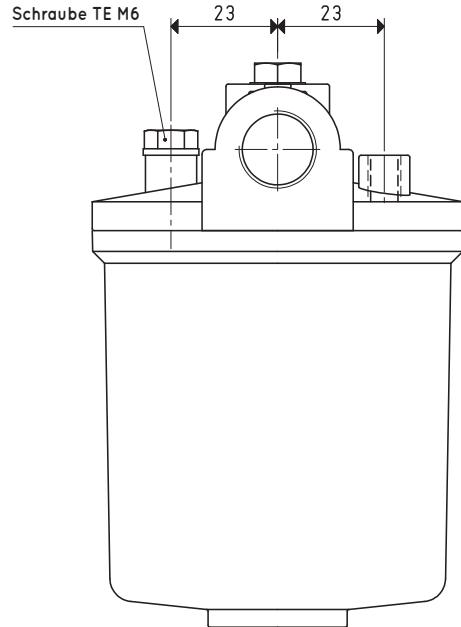
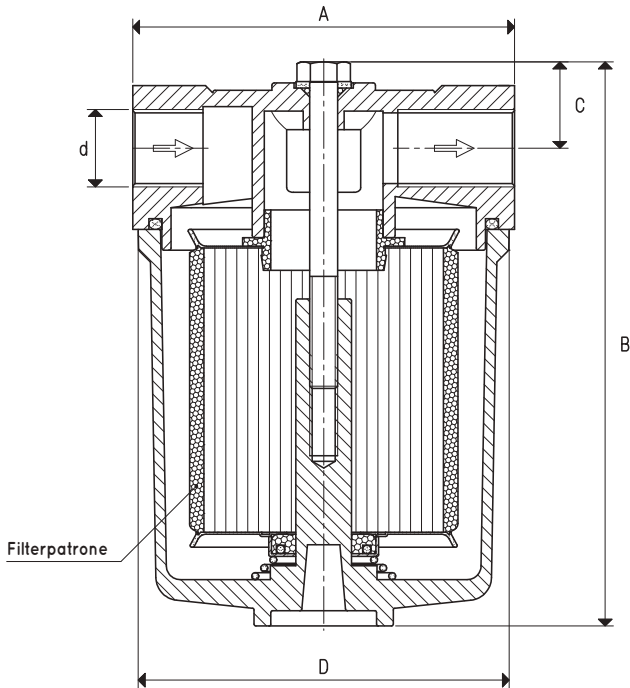


Art.	d Ø	A	B	C	D Ø	Durchflussrate max m ³ /h	Filtereinsatz Ersatzteil Art.	Dichtungssatz und Kleinteile Art.	Gewicht g
FB 20	G1/2"	81	116	17	79	20	00 FB 22	00 KIT FB20	312



SAUGFILTER MIT METALLEINSATZ FB

3D-Zeichnungen sind auf der Website www.vuototecnica.net verfügbar



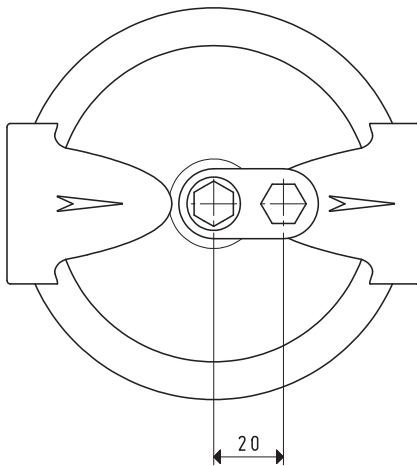
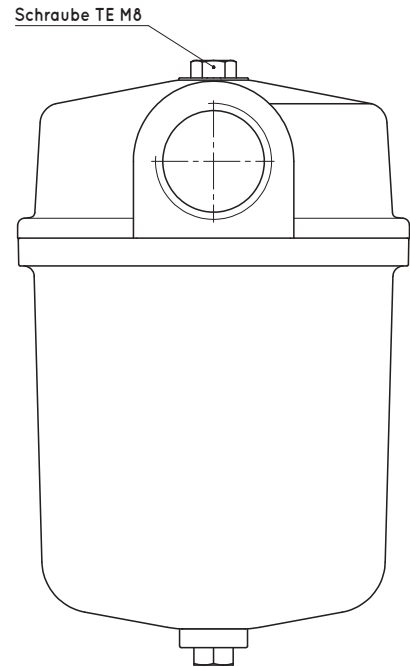
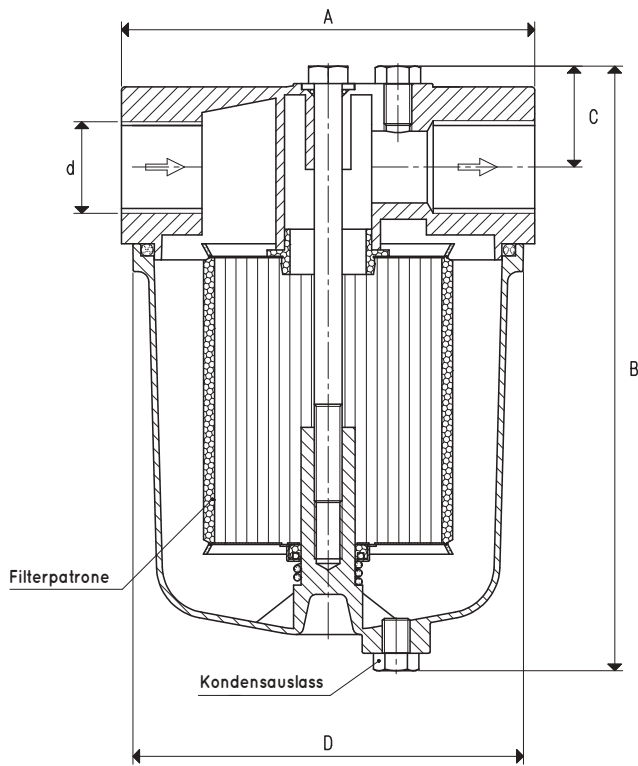
5

Art.	d Ø	A	B	C	D Ø	Durchflussrate max m³/h	Filtereinsatz Ersatzteil Art.	Dichtungssatz und Kleinteile Art.	Gewicht g
FB 20 A	G1/2"	81	121	17	79	20	00 FB 22	00 KIT FB20	394

Umwandlungsverhältnis: N (Newton) = Kg x 9.81 (Schwerkraft);

inch = $\frac{\text{mm}}{25.4}$; pounds = $\frac{\text{g}}{453.6} = \frac{\text{kg}}{0.4536}$

Adapter für GAS - NPT-Gewinde sind erhältlich auf S. 1.130

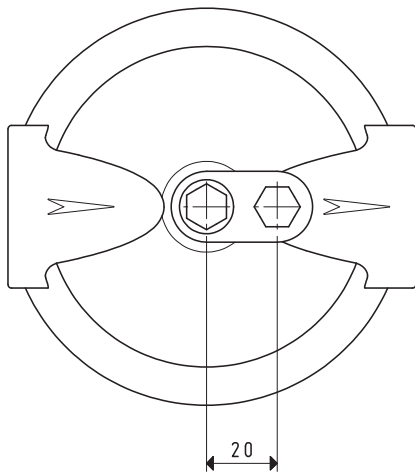
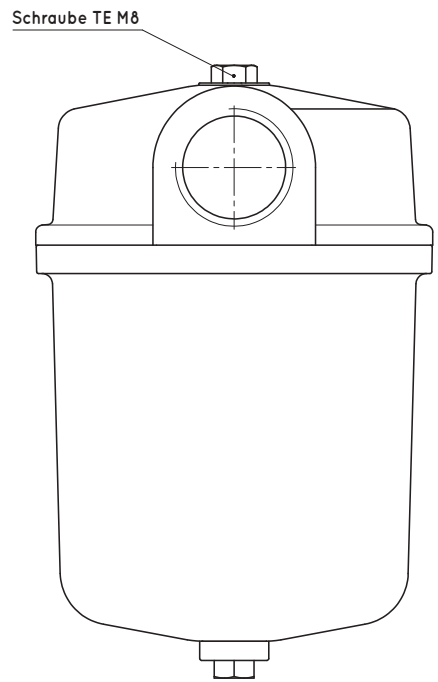
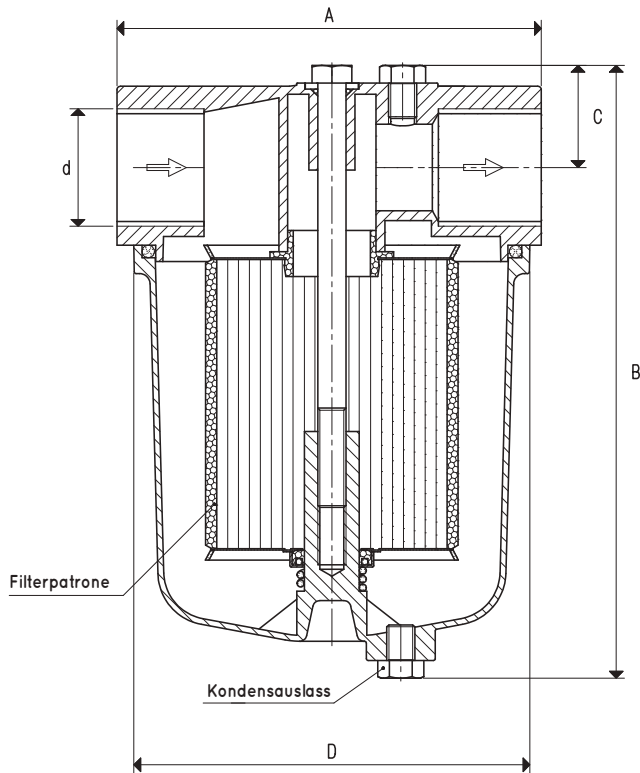


Art.	d Ø	A	B	C	D Ø	Durchflussrate max m ³ /h	Filtereinsatz Ersatzteil Art.	Dichtungssatz und Kleinteile Art.	Gewicht g
FB 28	G3/4"	120	181	31	112	40	00 FB 34	00 KIT FB 30	762



SAUGFILTER MIT METALLEINSATZ FB

3D-Zeichnungen sind auf der Website www.vuototecnica.net verfügbar



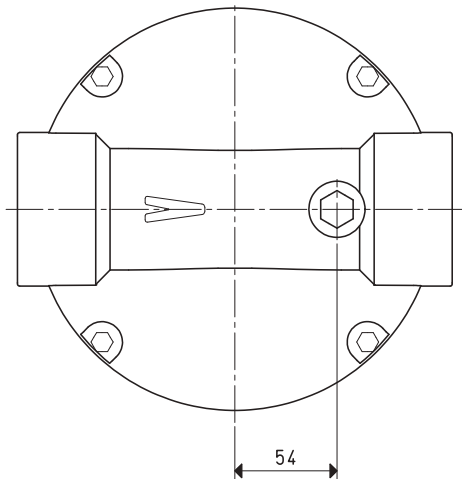
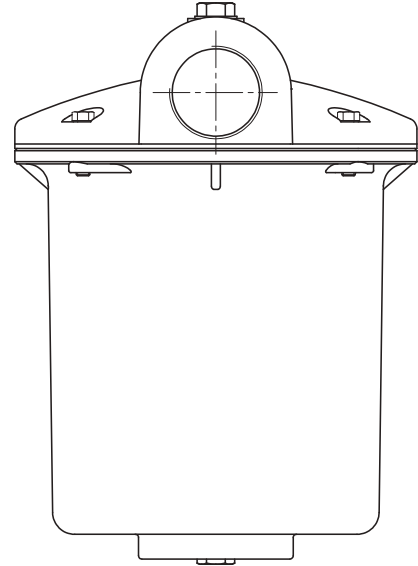
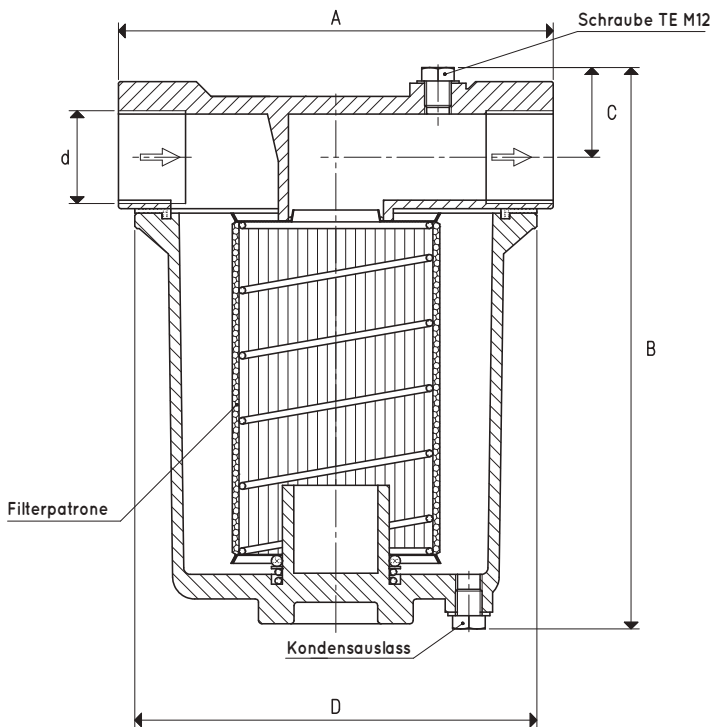
5

Art.	d	A	B	C	D	Durchflussrate max m ³ /h	Filtereinsatz Ersatzteil Art.	Dichtungssatz und Kleinteile Art.	Gewicht g
FB 30	G1"	120	181	31	112	70	00 FB 34	00 KIT FB 30	758

Umwandlungsverhältnis: N (Newton) = Kg x 9.81 (Schwerkraft);

inch = $\frac{\text{mm}}{25.4}$; pounds = $\frac{\text{g}}{453.6} = \frac{\text{kg}}{0.4536}$

Adapter für GAS - NPT-Gewinde sind erhältlich auf S. 1.130

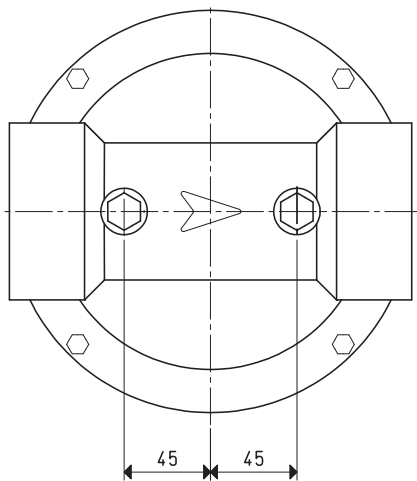
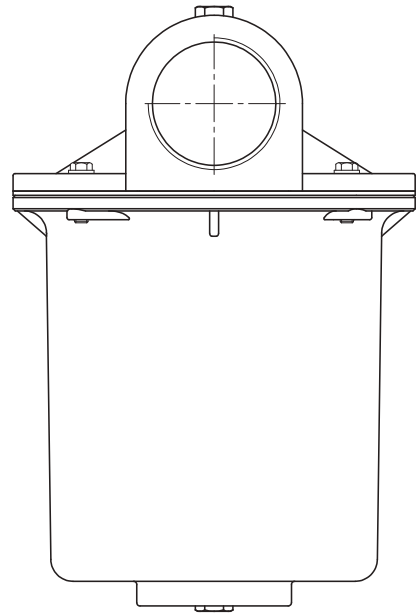
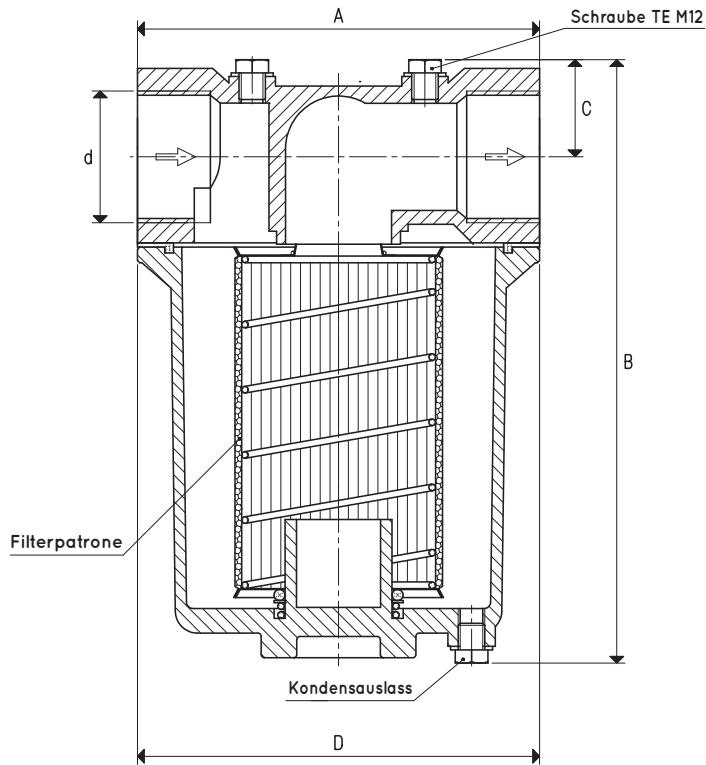


Art.	d Ø	A	B	C	D Ø	Durchflussrate max m³/h	Filtereinsatz Ersatzteil Art.	Dichtungssatz und Kleinteile Art.	Gewicht g
FB 40	G1" 1/4	190	255	39	182	150	00 FB 45	00 KIT FB 40	3.06
FB 50	G1" 1/2	190	255	39	182	200	00 FB 45	00 KIT FB 50	2.99



SAUGFILTER MIT METALLEINSATZ FB

3D-Zeichnungen sind auf der Website www.vuototecnica.net verfügbar



5

Art.	d	A	B	C	D	Durchflussrate max m ³ /h	Filtereinsatz Ersatzteil Art.	Dichtungssatz und Kleinteile Art.	Gewicht g
FB 60	G2"	182	260	42	182	300	00 FB 52	00 KIT FB 60	3.18

Umwandlungsverhältnis: N (Newton) = Kg x 9.81 (Schwerkraft) ;

inch = $\frac{\text{mm}}{25.4}$; pounds = $\frac{\text{g}}{453.6} = \frac{\text{kg}}{0.4536}$

Adapter für GAS - NPT-Gewinde sind erhältlich auf S. 1.130

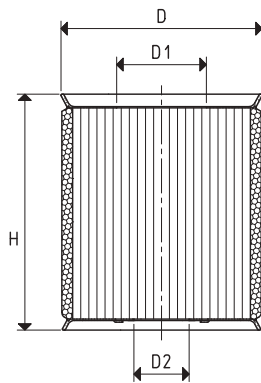
FILTRIEREINSÄTZE AUS EDELSTAHLGEWEBE, FÜR FILTER FB



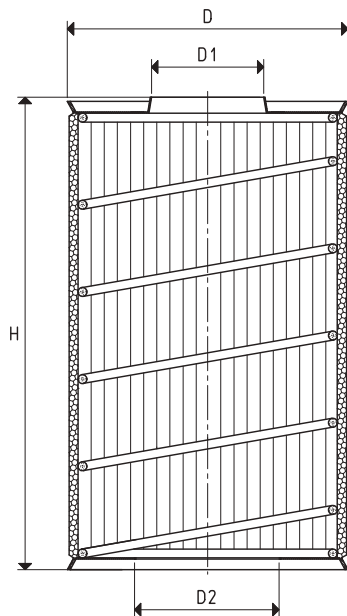
Die auf dieser Seite dargestellten und beschriebenen Filtereinsätze sind für FB-Saugfilter geeignet.

Die Standardfiltereinsätze bestehen aus trapezförmigem Edelstahlgewebe mit einem Filtergrad von 60 µ, auf Anfrage können die gleichen Filtereinsätze mit einem Filtergrad von 100 oder 300 µ geliefert werden.

Sie eignen sich zum Zurückhalten von Verunreinigungen, die in der angesaugten Flüssigkeit enthalten sind, auch in Gegenwart von Dämpfen oder Kondensation von Wasser und Öl; sie werden nicht zum Zurückhalten von sehr feinem oder unempfindlichem Staub empfohlen.



Art.	Pro Filter Art.	D Ø	D1 Ø	D2 Ø	H	Filtergrad Mikron
00 FB 03	FB 5	35	6	10.0	34	60
00 FB 13	FB 10	58	16	25.5	34	60
00 FB 22	FB 20 - FB 20A	58	16	25.5	67	60
00 FB 34	FB 28 - FB 30	74	16	25.5	87	60



Art.	Pro Filter Art.	D Ø	D1 Ø	D2 Ø	H	Filtergrad Mikron
00 FB 45	FB 40 - FB 50	95	39	49	160	60
00 FB 52	FB 60	95	51	56	160	60

Hinweis: Alle Filtereinsätze können auf Anfrage mit einem Filtergrad von 100 oder 300 µ geliefert werden.

Umwandlungsverhältnis: N (Newton) = Kg x 9.81 (Schwerkraft); $\text{inch} = \frac{\text{mm}}{25.4}$; $\text{pounds} = \frac{\text{g}}{453.6} = \frac{\text{kg}}{0.4536}$



SAUGFILTER MIT PAPIERFILTEREINSATZ FC

Damit Vakuumpumpen auch in sehr staubiger Umgebung arbeiten können, wurden diese Filter entwickelt, die saugseitig an den Pumpen installiert sind und sehr feinen oder unmerklichen Staub zurückhalten können, der die Fördermenge nahezu vernachlässigbar beeinträchtigt.

Der Filtereinsatz besteht aus speziell behandeltem Papier mit einem Filtrationsgrad von $5 \div 7 \mu$, das zur Vergrößerung seiner Oberfläche plissiert und in einem Doppelgehäuse aus stabilem Lochblech eingeschlossen ist. Der Filtereinsatzbehälter sowie der Deckel sind aus Stahlblech gefertigt und mit einer speziellen Behandlung zum Schutz vor Oxidation lackiert.

Eine Dichtung, die zwischen dem Deckel und dem Behälter angebracht ist, garantiert eine perfekte Vakuumabdichtung zwischen den beiden Elementen; die auf den Behälter aufgesetzten Schnappklammern ermöglichen ein schnelles Öffnen des Deckels zur Inspektion oder zum Austausch des Filtereinsatzes.

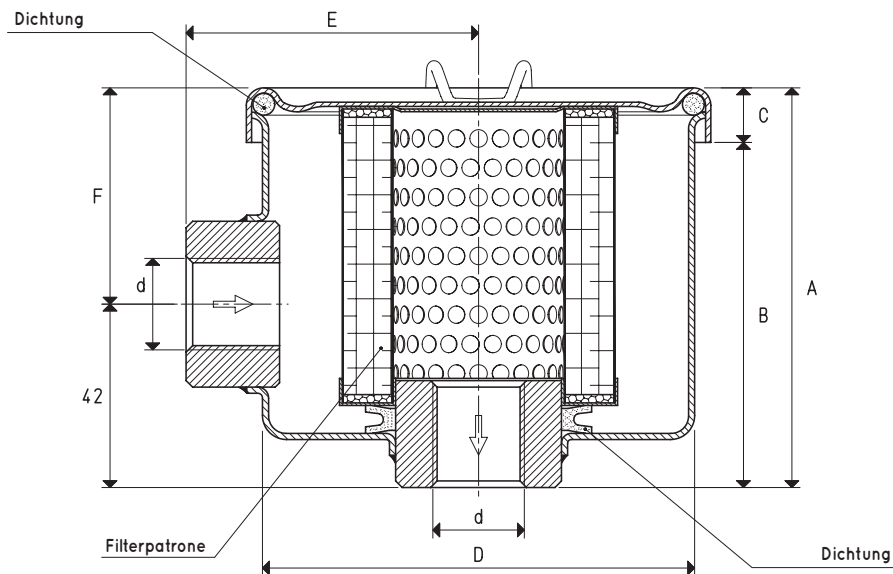
Aufgrund des Papierfilterelements ist es nicht empfehlenswert, diese Filter in Gegenwart von Dämpfen oder Kondensation von Wasser und Öl zu verwenden.

Technische Daten

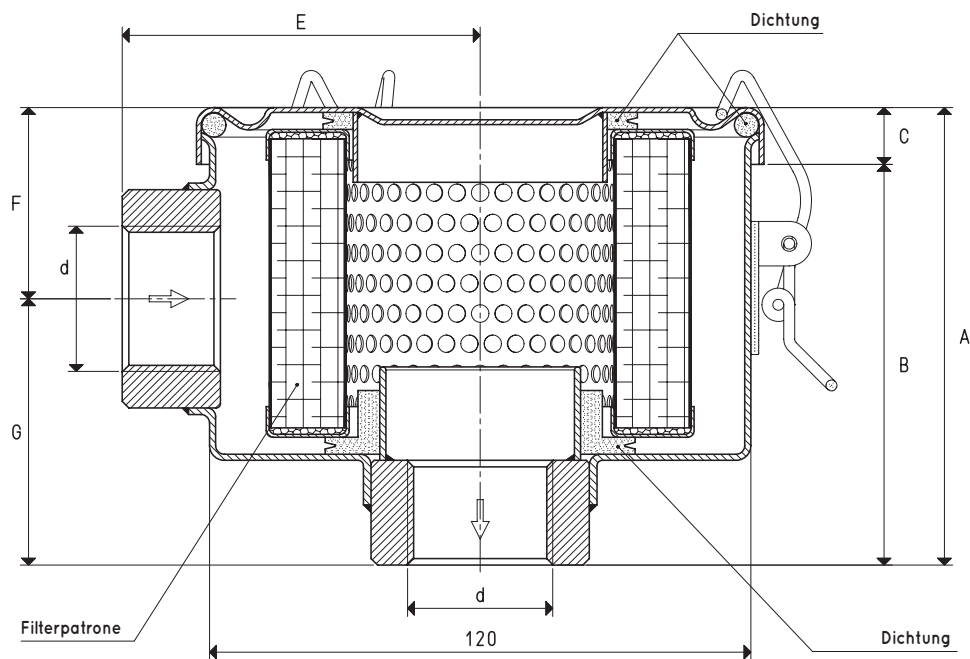
Betriebsdruck: 0,5 bis 2000 mbar absolut

Temperatur des Fluids: von -20 bis +60 °C

Filtergrad: $5 \div 7 \mu$



Art.	d	A	B	C	D	E	F	Durchflussrate max m ³ /h	Filtereinsatz Ersatzteil Art.	Dichtungssatz Ersatzteil Art.	Gewicht g
FC 10	G3/8"	79	70	9	72	49	37	15	00 FC 04	00 KIT FC 10	352
FC 20	G1/2"	93	80	13	96	67	51	30	00 FC 08	00 KIT FC 20	774
FC 25	G3/4"	93	80	13	96	67	51	50	00 FC 08	00 KIT FC 25	734

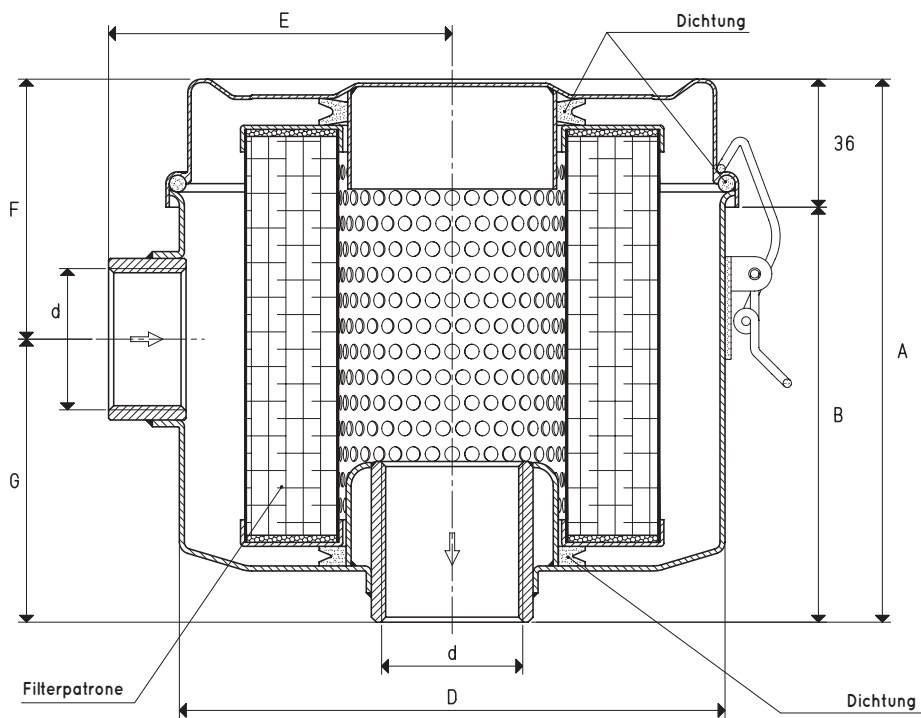


Art.	d Ø	A	B	C	E	F	G	Durchflussrate max m ³ /h	Filtereinsatz Ersatzteil Art.	Dichtungssatz Ersatzteil Art.	Gewicht kg
FC 30	G1"	105	92	13	84	41	64	90	00 FC 15	00 KIT FC 30	1.17
FC 35	G1" 1/4	97	84	13	78	46	51	100	00 FC 15	00 KIT FC 35	1.02
FC 38	G1" 1/2	101	88	13	80	45	56	200	00 FC 15	00 KIT FC 38	0.95
FC 55	G2"	170	157	13	81	79	91	300	00 FC 33	00 KIT FC 55	1.29



SAUGFILTER MIT PAPIERFILTEREINSATZ FC

3D-Zeichnungen sind auf der Website www.vuototecnica.net verfügbar



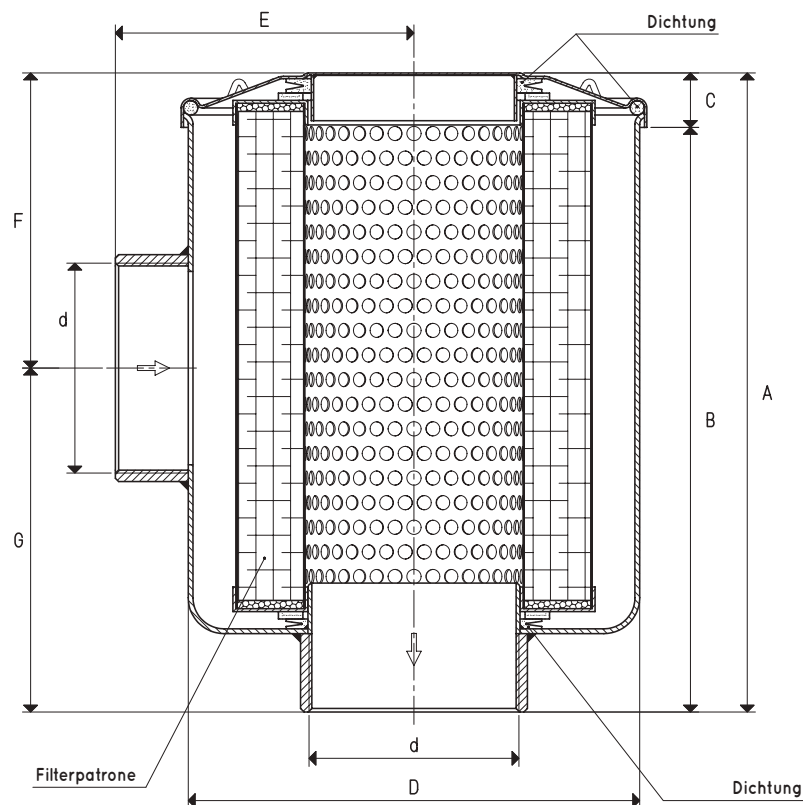
5

Art.	d	A	B	D	E	F	G	Durchflussrate max m ³ /h	Filtereinsatz Ersatzteil Art.	Dichtungssatz Ersatzteil Art.	Gewicht kg
FC 40	G1" 1/4	161	125	162	102	77	84	150	00 FC 22	00 KIT FC 40	1.83
FC 50	G1" 1/2	197	161	160	100	85	112	200	00 FC 24	00 KIT FC 50	2.11

Umwandlungsverhältnis: N (Newton) = Kg x 9.81 (Schwerkraft);

inch = $\frac{\text{mm}}{25.4}$; pounds = $\frac{\text{g}}{453.6} = \frac{\text{kg}}{0.4536}$

Adapter für GAS - NPT-Gewinde sind erhältlich auf S. 1.130



Art.	d	A	B	C	D	E	F	G	Durchflussrate max m ³ /h	Filtereinsatz Ersatzteil Art.	Dichtungssatz Ersatzteil Art.	Gewicht kg
FC 60	G2"	258	235	23	185	115	126	132	300	00 FC 29	00 KIT FC 60	4.62
FC 80	G3"	270	246	24	185	125	126	144	360	00 FC 29	00 KIT FC 80	3.45
FC 100	G4"	336	311	25	295	166	134	202	540	00 FC 34	00 KIT FC 100	5.56

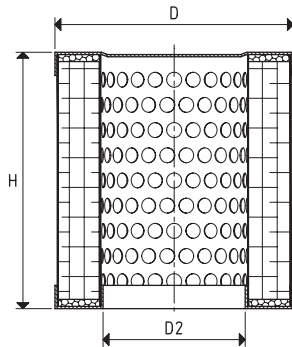


FILTREINSATZ AUS PAPIER FÜR FILTER FC

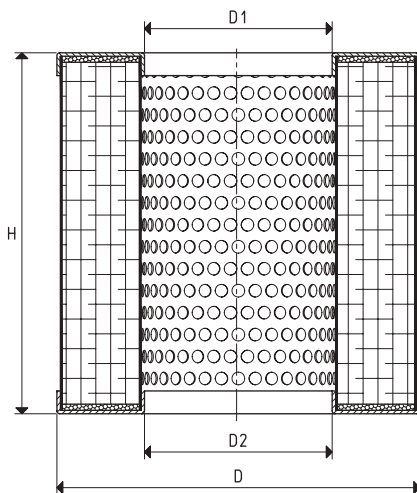
Die auf dieser Seite dargestellten und beschriebenen Filtereinsätze sind für FC-Saugfilter geeignet.

Sie bestehen aus speziell behandeltem Papier mit einem Filtrationsgrad von $5 \div 7 \mu$, das zur Vergrößerung seiner Oberfläche plissiert und in einem Doppelgehäuse aus stabilem Lochblech eingeschlossen ist.

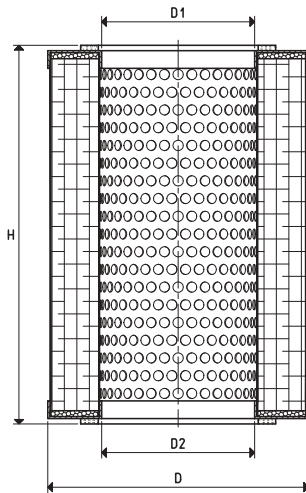
Sie eignen sich zur Rückhaltung von sehr feinem oder ungreifbarem Staub; sie werden nicht empfohlen, wenn sich Dämpfe oder Kondensationen von Wasser und Öl in der angesaugten Flüssigkeit befinden.



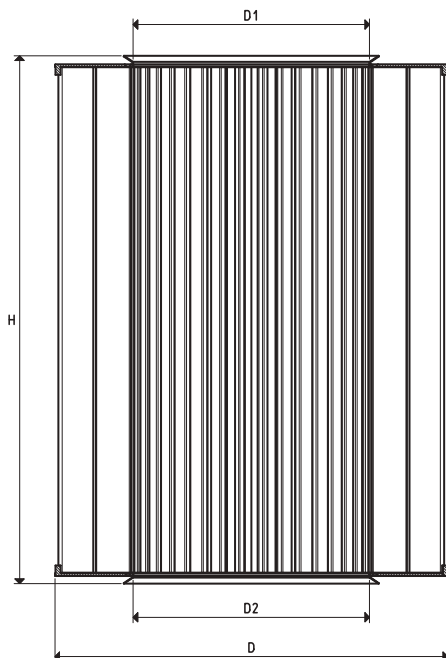
Art.	Pro Filter Art.	D Ø	D2 Ø	H	Filtergrad Mikron
00 FC 04	FC 10	50	23	59	$5 \div 7$
00 FC 08	FC 20 - FC 25	64	38	69	$5 \div 7$



Art.	Pro Filter Art.	D Ø	D1 Ø	D2 Ø	H	Filtergrad Mikron
00 FC 15	FC 30 - FC 35 - FC 38	98	60	60	70	$5 \div 7$
00 FC 22	FC 40	126	64	64	125	$5 \div 7$
00 FC 24	FC 50	126	64	64	156	$5 \div 7$
00 FC 33	FC 55	98	60	60	140	$5 \div 7$



Art.	Pro Filter Art.	D Ø	D1 Ø	D2 Ø	H	Filtergrad Mikron
00 FC 29	FC 60 - FC 80	152	89	89	215	5 ÷ 7



Art.	Pro Filter Art.	D Ø	D1 Ø	D2 Ø	H	Filtergrad Mikron
00 FC 34	FC 100	227	178	178	278	5 ÷ 7



SAUGFILTER IM ÖLBAD FO

Bei Vorhandensein von sehr feinen oder unmerklichen Staubmengen würde der herkömmliche Saugfilter eines Filtereinsatzes mit einem so hohen Filtrationsgrad erfordern, dass er nicht nur seine Autonomie verringert, sondern auch die Saugleistung der Vakuumpumpe erheblich reduziert.

Um diese Unannehmlichkeiten zu vermeiden, wurden Ölbad-Saugfilter entwickelt. Das Hauptmerkmal dieser Filter ist es, feinsten und unmerklichsten Staub im Öl zu halten, ohne die Saugleistung der Pumpe zu verringern.

Die Ölbadfilter bestehen aus einem Kopf und einem Behälter aus Stahlblech, die miteinander gekoppelt sind, mit einer Dichtung zwischen ihnen und einer Verriegelung durch Schnappschellen.

Im Inneren befinden sich neben der Ölwanne zwei Stahlwolffiltereinsätze, eine abnehmbar und waschbar, die andere fest; die Zugangsgeschwindigkeit zu ihrer Reinigung wird durch die Schnappklappen gewährleistet.

Für ihre Verwendung ist es möglich, jede Art von Öl zu verwenden, auch wenn es erschöpft ist, solange es noch einen minimalen Viskositätsgrad aufweist; das ideale Öl für die Verwendung ist die gleiche Art von Öl, die für die Pumpe verwendet wird.

Die Verwendung von Ölbad-Saugfiltern wird bei trockenen Vakuumpumpen nicht empfohlen.

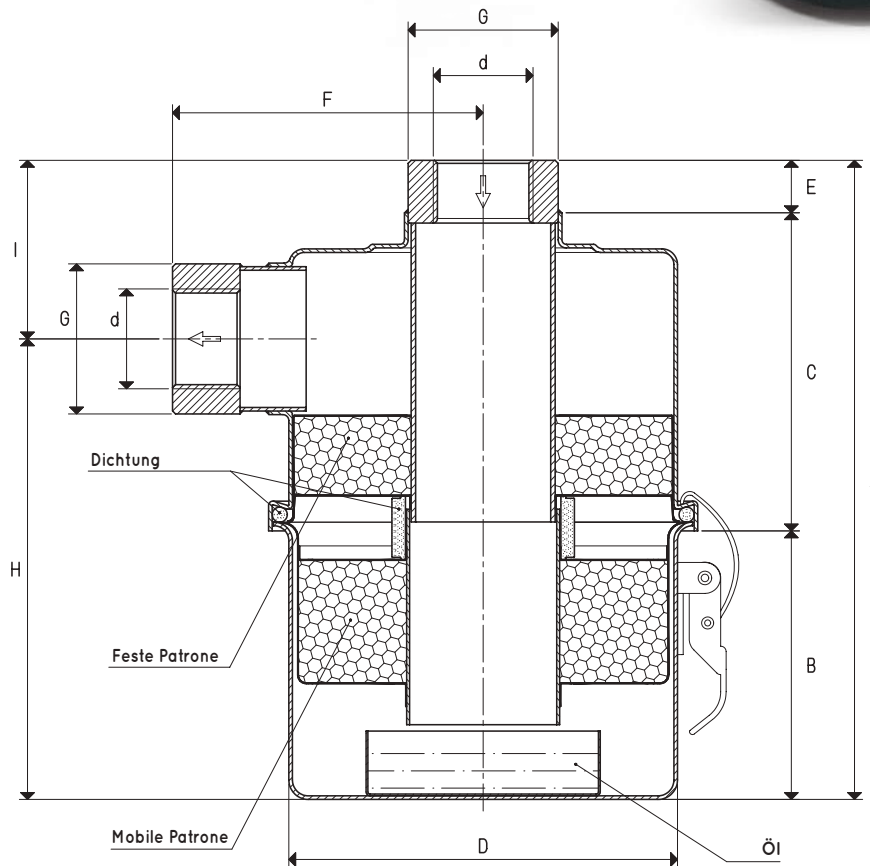
Sie sind derzeit für Durchflussmengen bis zu 300 m³/h erhältlich.

Technische Daten

Betriebsdruck: 0,5 bis 2000 mbar absolut

Temperatur des Fluids: von -20 bis +90 °C

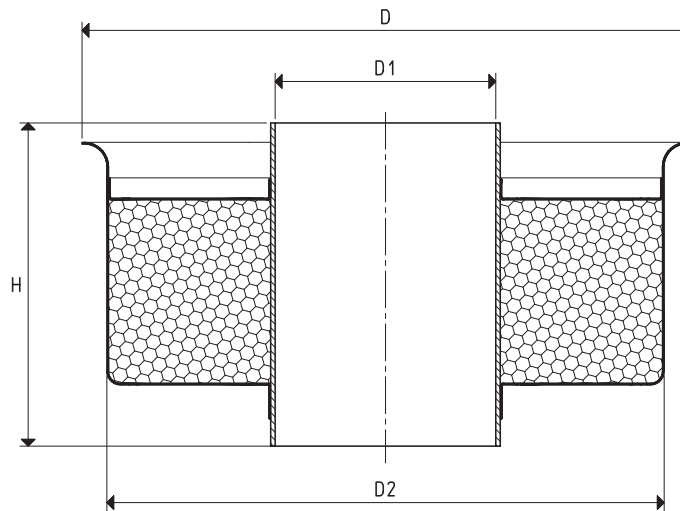
Filtergrad: ≤1 μ



Art.	d	A	B	C	D	E	F	G	H	I	Durchflussrate	Filtereinsatz	Dichtungssatz	Gewicht
											max m ³ /h	Ersatzteil Art.	Ersatzteil Art.	
FO 20	G1/2"	205	85	112	106	8	100	40	156	49	30	00 FO 04	00 KIT FO 20	1.44
FO 30	G1"	210	88	106	129	16	106	50	151	59	90	00 FO 09	00 KIT FO 30	1.84
FO 50	G1" 1/2	305	110	135	160	60	128	60	199	106	200	00 FO 14	00 KIT FO 50	2.76
FO 60	G2"	340	140	140	185	60	142	67	217	123	300	00 FO 19	00 KIT FO 60	3.70

FILTRIEREINSÄTZE AUS STAHLWOLLE FÜR FILTER FO

Die auf dieser Seite dargestellten und beschriebenen Filtereinsätze sind für FO Ölbad-Saugfilter geeignet. Sie bestehen aus gepresster Stahlwolle, die in einem doppelten Gehäuse aus stabilem Lochblech eingeschlossen ist. Ihre Aufgabe ist es, den sehr feinen oder unmerklichen Staub, der durch das Filteröl imprägniert wird, zurückzuhalten.



Art.	Pro Filter	D	D1	D2	H	Filtergrad
	Art.	∅	∅	∅		(Am Filter installiert)
						Mikron
00 FO 04	FO 20	110	40	103	70	≤1
00 FO 09	FO 30	134	49	127	72	≤1
00 FO 14	FO 50	165	58	155	86	≤1
00 FO 19	FO 60	190	66	180	104	≤1



SAUGFILTER IM ÖLBAD FO, HOHE EIGENSTÄNDIGKEIT

3D-Zeichnungen sind auf der Website www.vuototecnica.net verfügbar

Bei Vorhandensein von feinen oder unmerklichen Staubmengen würde der herkömmliche Saugfilter eines Filtereinsatzes mit einem so hohen Filtrationsgrad erfordern, dass er nicht nur seine Autonomie verringert, sondern auch die Saugleistung der Vakuumpumpe erheblich reduziert.

Um diese Unannehmlichkeiten zu vermeiden, wurden Ölbad-Saugfilter entwickelt. Das Hauptmerkmal dieser Filter ist, neben ihrer hohen Eigenständigkeit, dass sie feineren Staub und angesaugten Flugstaub zurückhalten können, ohne dass sich die Saugleistung der Pumpe verringert.

Die Ölbadfilter bestehen aus einem Kopf und einem Behälter aus Stahlblech, die miteinander gekoppelt sind, mit einer Dichtung zwischen ihnen und einer Verriegelung durch Schnappschellen.

Außer der grösseren Ölwanne befinden sich in ihnen zwei abbaubare und waschbare Filtrierelemente. Der schnelle Zugang für die Reinigung wird über die Schnappklemmen hergestellt.

Über zwei Sichtfenster können der Ölfüllstand und der Verstopfungsgrad überwacht werden.

Für ihre Verwendung ist es möglich, jede Art von Öl zu verwenden, auch wenn es erschöpft ist, solange es noch einen minimalen Viskositätsgrad aufweist; das ideale Öl für die Verwendung ist die gleiche Art von Öl, die für die Pumpe verwendet wird.

Die Verwendung von Ölbad-Saugfiltern wird bei trockenen Vakuumpumpen nicht empfohlen.

Sie sind derzeit für Durchflussmengen von 200 bis zu 300 m³/h erhältlich.

Technische Daten

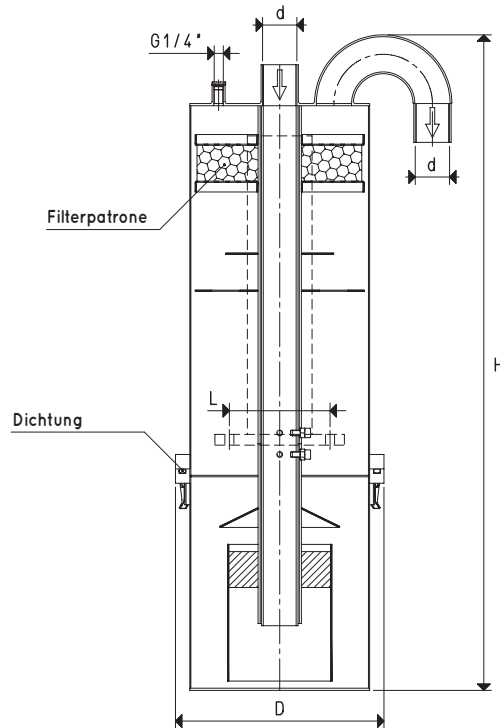
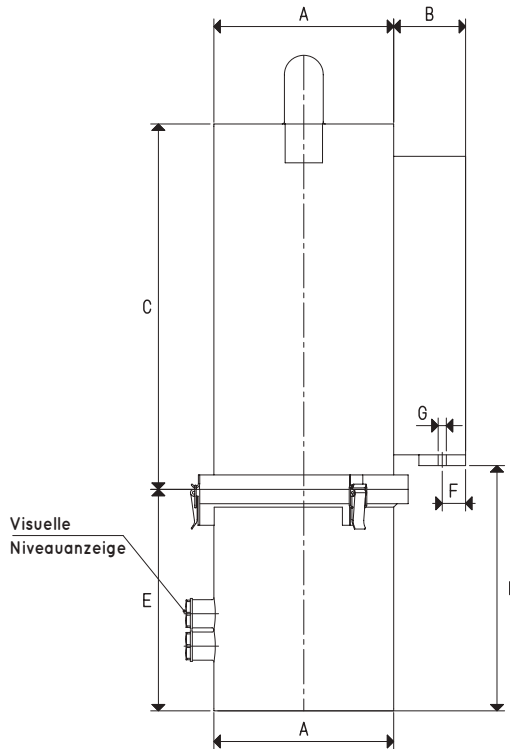
Betriebsdruck: 0,5 bis 2000 mbar absolut

Temperatur des Fluids: von -20 bis +90 °C

Filtergrad: ≤1 μ

Ölmenge: FO 160 - lt 6,3

FO 300 - lt 12,5



Art.	d	A	B	C	D	E	F	G	H	I	L	Durchflussrate max m ³ /h	Dichtung Ersatzteil Art.	Gewicht kg
	∅	∅			∅			∅						
FO 160	G1" 1/2	250	100	508	290	308	32.5	12	910	356	140	200	00 FO 30	27
FO 300	G2"	350	80	508	390	308	32.5	12	920	356	200	300	00 FO 29	40

Hinweis: Die Filtereinsätze sind waschbar und müssen daher nicht ausgetauscht werden.

Umwandlungsverhältnis: N (Newton) = Kg x 9.81 (Schwerkraft);

inch = $\frac{\text{mm}}{25.4}$; pounds = $\frac{\text{g}}{453.6} = \frac{\text{kg}}{0.4536}$

Adapter für GAS - NPT-Gewinde sind erhältlich auf S. 1.130

SAUGFILTER MIT SIPHON FS

Diese Filter haben die Aufgabe, Verunreinigungen und Flüssigkeiten, die durch die Sauggreifer oder Vakuumpansysteme gesaugt werden, zurückzuhalten, um zu verhindern, dass sie in die Vakuumpumpen gelangen. Sie bestehen aus:

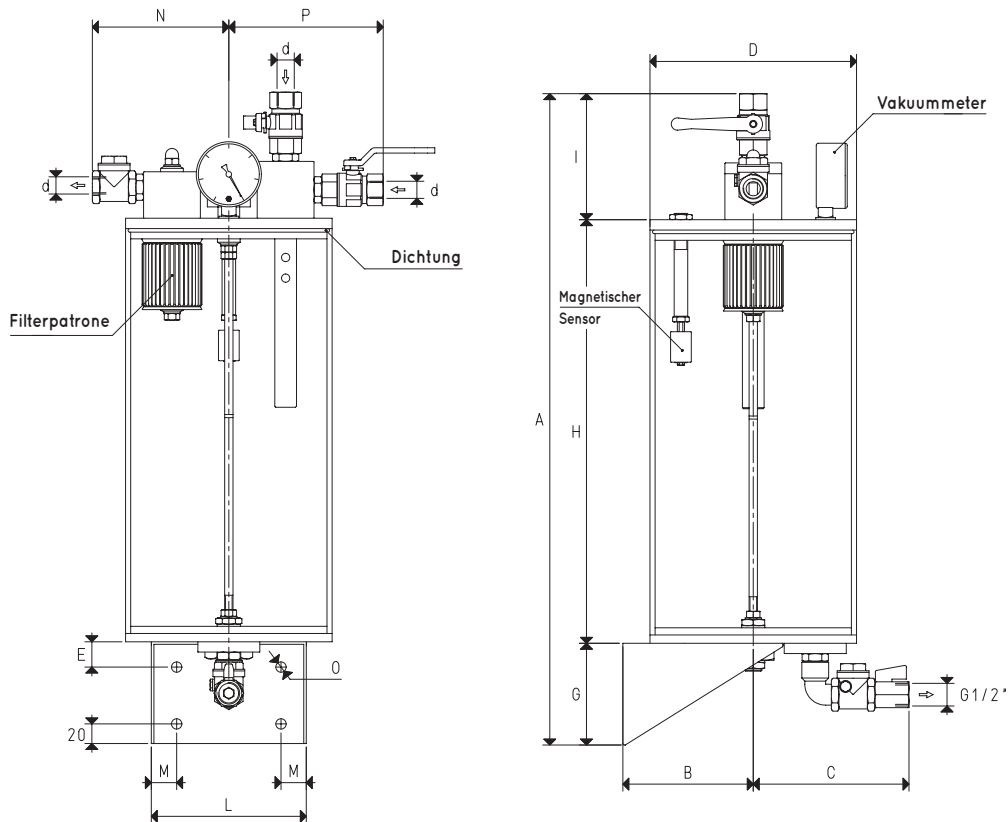
- Einem zylindrischen, transparenten Plexiglasbehälter mit abnehmbarem Deckel, der die Inspektion und Reinigung ermöglicht.
- Einem Rückschlagventil auf der Saugseite, um zu verhindern, dass Luft bei ausgeschalteter Pumpe in den Filter zurückfließt.
- Einem Filtereinsatz aus Edstahlgewebe mit einem Filtergrad von 60 µ, die ebenfalls auf dem Sauger positioniert ist, um Staub und feste Verunreinigungen zurückzuhalten.
- Einem Zweiwege-Handventil zur Vakuumabscheidung während des Betriebs.
- Einem Zweiwege-Handventil zur Wiederherstellung des Atmosphärendrucks im Filter.
- Einem radialen Vakuummessgerät zum direkten Ablesen des Vakuumniveaus im Filter.
- Einem magnetischem Niveauschalter mit der Funktion, die Pumpe anzuhalten, wenn die angesaugte Flüssigkeit den Sicherheitspegel überschreitet.
- Einem starren Rohr, das mit dem Gebrauch verbunden ist, um den Luftstrom und die angesaugte Flüssigkeit zum Boden des Behälters zu transportieren.
- Einem Rückschlagventil, das sich auf der Unterseite des Filters befindet und die Funktion hat, die angesaugten Flüssigkeiten und Verunreinigungen jedes Mal, wenn der Atmosphärendruck im Inneren des Filters wieder hergestellt wird, automatisch abzugeben.
- Einem Hahn, der auf das vorstehend beschriebene Rückschlagventil aufgebracht wird, zum manuellen Entleeren von Flüssigkeiten.
- Einer stabilen Metallhalterung zur Befestigung des Filters an der Wand.

Technische Daten

Betriebsdruck: 0,5 bis 1000 mbar absolut

Temperatur des Fluids: von -5 bis +50 °C

Filtergrad: 60 µ



Art.	d	A	B	C	D	E	G	H	I	L	M	N	O	P	Durchflussrate max	Kapazität	Filtereinsatz Ersatzteil	Vakuummeter Ersatzteil	Dichtung Ersatzteil	Gewicht
	∅				∅										m ³ /h	l	Art.	Art.	Art.	kg
FS 5	G3/8"	461	130	175	200	25	100	250	111	150	25	140	10	136	10	6.0	00 FB 13	09 05 10	00 FS 36	5.5
FS 10	G3/8"	551	130	175	200	25	100	340	111	150	25	140	10	136	10	8.5	00 FB 13	09 05 10	00 FS 36	6.0
FS 20	G1/2"	630	130	175	200	25	100	410	120	150	25	140	10	145	20	10.5	00 FB 22	09 05 10	00 FS 36	6.8
FS 25	G3/4"	750	150	195	240	25	100	510	140	170	30	170	11	180	40	19.5	00 FB 22	09 05 10	00 FS 36	9.1
FS 30	G1"	890	190	225	300	30	120	610	160	200	40	205	11	220	70	38.0	00 FB 34	09 05 10	00 FS 41	19.2
FS 50	G2"	960	190	225	300	30	120	610	240	200	40	250	11	276	150	38.0	00 FB 45	09 05 10	00 FS 41	22.7

Umwandlungsverhältnis: N (Newton) = Kg x 9.81 (Schwerkraft);

inch = $\frac{\text{mm}}{25.4}$; pounds = $\frac{\text{g}}{453.6} = \frac{\text{kg}}{0.4536}$

Adapter für GAS - NPT-Gewinde sind erhältlich auf S. 1.130



SIPHON-FILTERSYSTEM MIT AUTOMATISCHEM BYPASS FS 50 BP UND FS 60 BP

3D-Zeichnungen sind auf der Website www.vuototecnica.net verfügbar

Das System, bestehend aus zwei Siphonfiltern, arbeitet zunächst mit dem Ansaugen durch den Filter 1 und mit dem Ausschließen des Filters 2; wenn die angesaugte Flüssigkeit den Schwimmer des Niveauschalters erreicht, durch die Dreiwege-Vakuumabfangmagnetventile von 1" 1/2 für den Art. FS 50 BP und 2" für den Art. FS 60 BP und im Automatikbetrieb, findet der Austausch statt und der Ansaugvorgang durchläuft den Filter 2. Die Einführung von atmosphärischer Luft in den Filter 1 durch das auf dem Deckel installierte Dreiwege-Magnetventil 1/2" ermöglicht die automatische Ableitung der angesammelten Flüssigkeit durch das Rückschlagventil mit Hahn, das sich am Boden des Filters befindet. Sobald die Flüssigkeit nach einer voreingestellten Zeit (dieser Vorgang kann zeitlich gesteuert werden) ausgetragen wurde, kehrt das Magnetventil in seine Ausgangsposition zurück, so dass das Vakuum im Filter durch eine kleine flexible Leitung, die mit der Haupt-Vakuumleitung verbunden ist, wiederhergestellt werden kann. Mit dieser Vorrichtung gibt es keinen Abfall des Vakuumniveaus bei Verwendung, wenn der Saugwechsel zwischen den beiden Filtern stattfindet; dieser Austausch findet statt, wenn die Flüssigkeit den Schwimmer des Niveauschalters des Filters 2 erreicht und ab diesem Zeitpunkt werden die oben beschriebenen Vorgänge wiederholt.

Das Filtersystem besteht aus:

- 2 Plexiglas-Siphonfilter mit Aluminiumdeckel und komplettem Zubehör mit je 38 Liter Inhalt.
- 2 Dreiwege-Vakuum-Magnetventile 1" 1/2 Gas, servogesteuert, Art. 07 06 13 für Art. FS 50 BP und 2" Gas, servogesteuert, Art. 07 08 13 für Art. FS 60 BP.
- 2 Dreiwege-Magnetventile 1/2" Gas, servogesteuert, Art. 07 03 13.
- 4 Manuellen Zweiwege-Magnetventile 1" 1/2 Gas, für Vakuumabscheidung, Art. 13 07 10 für Art. FS 50 BP und 2" Gas, für die Vakuumabscheidung, Art. 13 08 10 für Art. FS 60 BP.
- 2 Manuellen Zweiwege-Gasventile 1/2", für die atmosphärische Luftzufuhr, Art. 13 03 10.
- 1 Elektrischem Steuergerät, umschlossen in einem speziellen wasserdichten Metallkasten, für einphasige elektrische Spannung Volt 230/50 Hz.
- 1 Rahmen aus Stahlprofilen für die Montage aller Komponenten

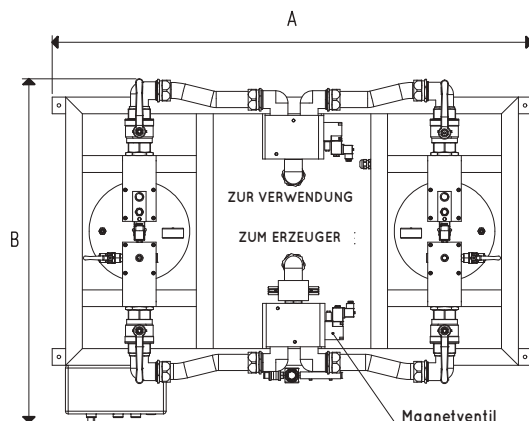
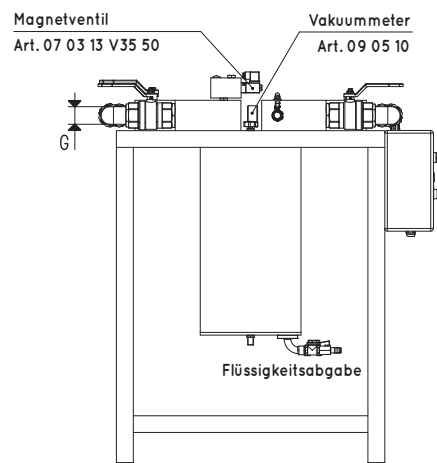
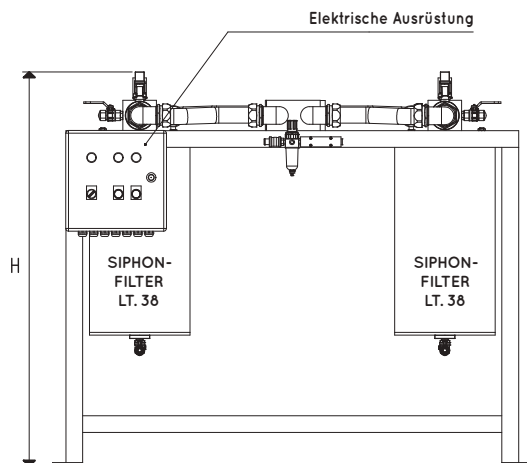
Das Siphonfiltersystem mit automatischem Bypass wird in allen Fällen empfohlen, in denen Flüssigkeiten in der angesaugten Flüssigkeit stark vorhanden sind und der Maschinenstopp, für den Abfluss der von den herkömmlichen Siphonfiltern angesaugten Flüssigkeiten, nicht zulässig ist.

Technische Daten

Betriebsdruck: 0,5 bis 2000 mbar absolut

Temperatur des Fluids: von -5 bis +50 °C

Filtergrad: 60 µ



Magnetventil
Art. 07 06 13 V24 50 per FS 50 BP
Art. 07 08 13 V24 50 per FS 60 BP



Art.	A	B	G	H	Durchflussrate max m³/h	Kapazität l	Filtereinsatz Ersatzteil Art.	Vakuummeter Ersatzteil Art.	Dichtung Ersatzteil Art.	Gewicht kg
FS 50 BP	1350	1000	G1" 1/2	1180	200	38 x 2	00 FB 45	09 05 10	00 FS 41	130
FS 60 BP	1350	1050	G2"	1200	300	38 x 2	00 FB 45	09 05 10	00 FS 41	136

Umwandlungsverhältnis: N (Newton) = Kg x 9.81 (Schwerkraft);

inch = $\frac{\text{mm}}{25.4}$; pounds = $\frac{\text{g}}{453.6} = \frac{\text{kg}}{0.4536}$



2FS50BPM1



GAFL01M1



BEHÄLTER FÜR FILTRIEREINSÄTZE MIT QUETSCHDICHTUNG BAUREIHE FP

Die Behälter der FP-Serie sind für Filtereinsätze mit Quetschdichtung geeignet und bestehen aus einem transparenten Kunststofftank und einem Kopf, ebenfalls aus blauem Kunststoff, verschraubt, mit einer Dichtung dazwischen. Die Zahl nach der Artikelbezeichnung gibt die Länge des benötigten Filtereinsatzes in Zoll an.

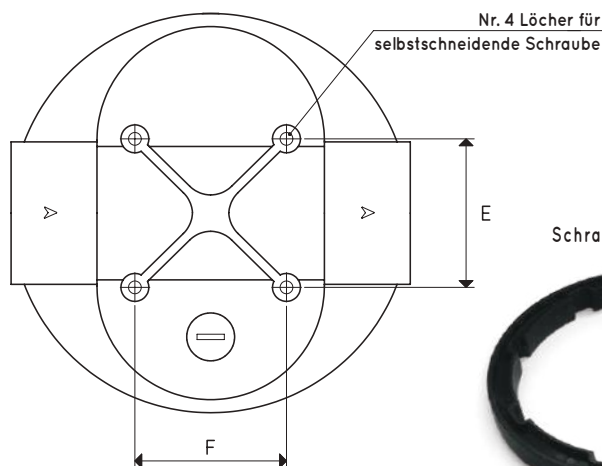
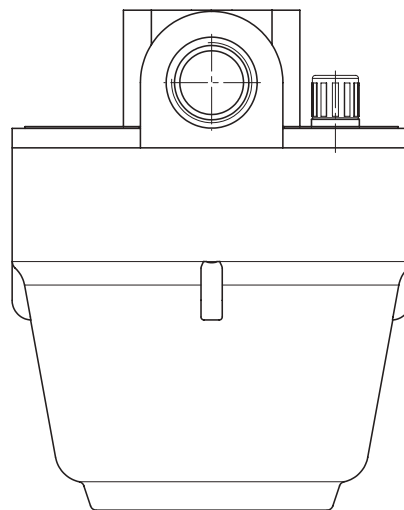
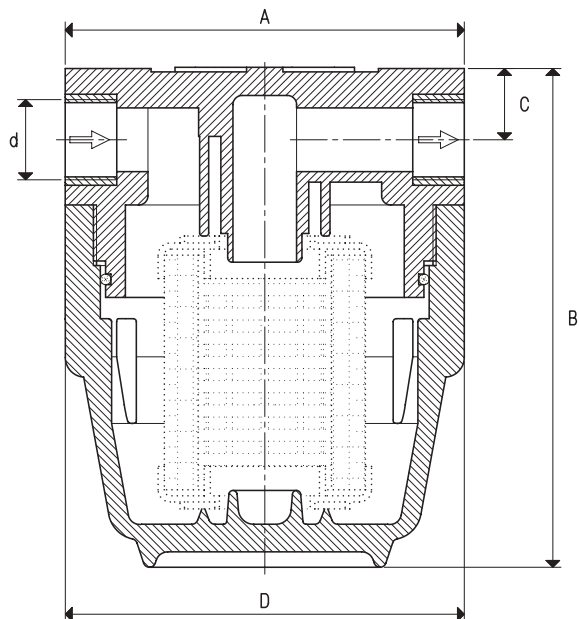
Der Filtereinsatz kann aus drei verschiedenen Materialien ausgewählt werden: plissiertes Papier, plissiertes Polypropylengewebe und Edstahlgewebe AISI 304.

Auf der nächsten Seite sind die Filtereinsätze mit Druckdichtung dargestellt, unter Angabe der Abmessungen, der verwendeten Materialien und des Filtrationsgrades jedes einzelnen.

Technische Daten

Betriebsdruck: 0,5 bis 9000 mbar absolut

Temperatur des angesaugten Fluids: -10 bis + 45 °C



Art.	d Ø	A	B	C	D Ø	E	F	Max. Durchfluss m³/h	Länge Filtereinsatz	Pro Filtereinsatz Art.	Gewicht kg
FP 25/4	G3/4"	130	163	21	130	49	50	70	4"	SP/4 - SS/4 - SA/4	0.84
FP 30/4	G1"	143	169	24	130	50	51	100	4"	SP/4 - SS/4 - SA/4	0.91
FP 25/7	G3/4"	130	250	21	130	49	50	70	7"	SP/7 - SS/7 - SA/7	0.96
FP 30/7	G1"	143	253	24	130	50	51	100	7"	SP/7 - SS/7 - SA/7	1.03
NP											

Schraubenschlüssel zum Anziehen der Wanne

Hinweis: Der Filtereinsatz ist nicht Bestandteil des Filters und muss daher separat bestellt werden.

Umwandlungsverhältnis: N (Newton) = Kg x 9.81 (Schwerkraft);

inch = $\frac{\text{mm}}{25.4}$; pounds = $\frac{\text{g}}{453.6} = \frac{\text{kg}}{0.4536}$

Adapter für GAS - NPT-Gewinde sind erhältlich auf S. 1.130

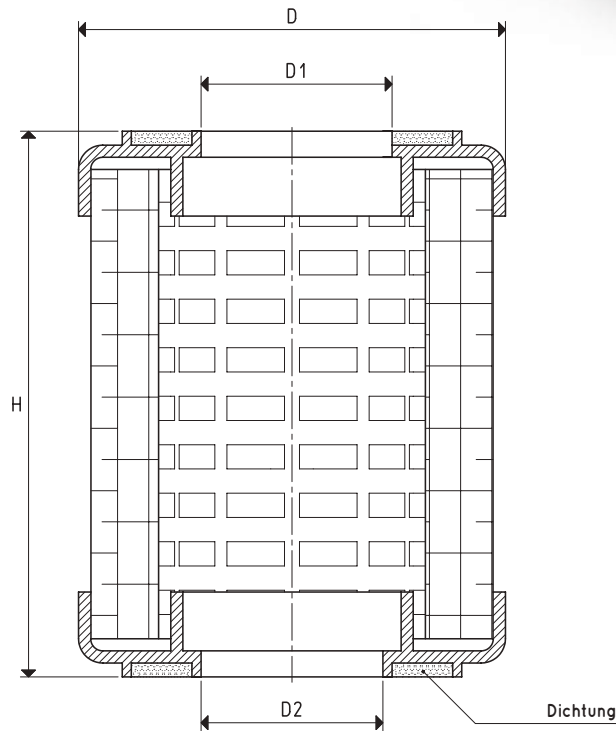
BEHÄLTER FÜR FILTRIEREINSÄTZE MIT QUETSCHDICHTUNG

Die auf dieser Seite dargestellten und beschriebenen Filtereinsätze, die in einem eigenen Behälter installiert sind, sind in der Lage, die im angesaugten Fluid enthaltenen Verunreinigungen und Stäube zurückzuhalten und stören den Durchfluss der Pumpe oder des Vakuumerzeugers in nahezu vernachlässigbarer Weise.

Sie werden aus verschiedenen Materialien hergestellt, die durch die folgenden Akronyme gekennzeichnet sind:

- **Serie SP.** Filtereinsätze mit Quetschdichtung aus plissiertem Papier.
- **Serie SS.** Filtereinsätze mit Quetschdichtung aus plissiertem Polypropylen-Netz.
- **Serie SA.** Filtereinsätze mit Quetschdichtung aus Edelstahlgewebe AISI 304.

Die Zahl nach der Artikelleiste zeigt die Länge des benötigten Filtereinsatzes in Zoll an.



Art.	D Ø	D1 Ø	D2 Ø	H	Länge Filtereinsatz	Pro Behälter Art.	Filtergrad Mikron
SP/4	70	30	30	98	4"	FP 25/4 - FP 30/4	25
SP/7	70	30	30	170	7"	FP 25/7 - FP 30/7	25
SS/4	70	30	30	98	4"	FP 25/4 - FP 30/4	50
SS/7	70	30	30	170	7"	FP 25/7 - FP 30/7	50
SA/4	70	30	30	98	4"	FP 25/4 - FP 30/4	50
SA/7	70	30	30	170	7"	FP 25/7 - FP 30/7	50

Umwandlungsverhältnis: N (Newton) = Kg x 9.81 (Schwerkraft) ;

$$\text{inch} = \frac{\text{mm}}{25.4} ; \text{pounds} = \frac{\text{g}}{453.6} = \frac{\text{kg}}{0.4536}$$



BEHÄLTER FÜR FILTRIEREINSÄTZE MIT SCHNELLANSCHLUSS BAUREIHE FM

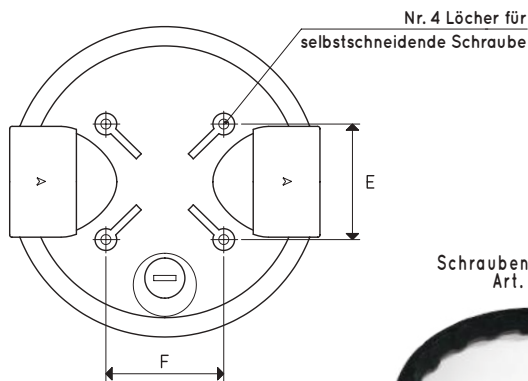
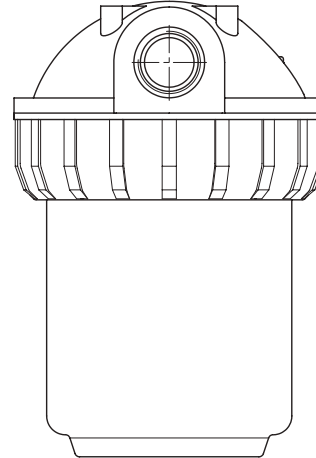
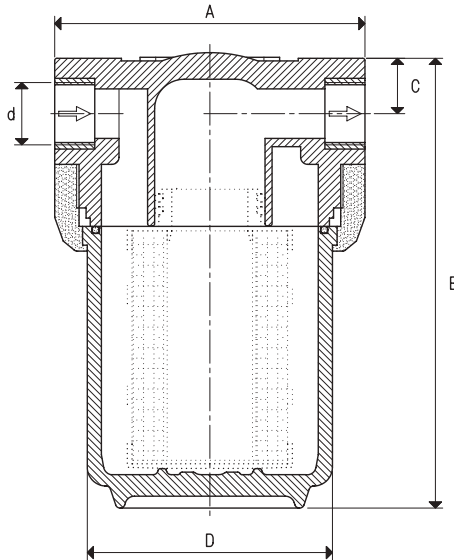
Die Behälter der FM-Serie sind für Schnellanschluss-Filtereinsätze geeignet und bestehen aus einem transparenten SAN-Behälter (Styrol-Acrylnitril) und einem Kopf mit verstärktem Polypropylen-Klemmung, die miteinander gekoppelt sind, mit einer Dichtung dazwischen.

Die Zahl nach der Artikelbezeichnung gibt die Länge des benötigten Filtereinsatzes in Zoll an. Der Filtereinsatz kann aus drei verschiedenen Materialien ausgewählt werden: plissiertes Papier, plissiertes Polypropylengewebe und Edeltstahlgewebe AISI 304. Auf Seite 5.28 sind die Schnellanschluss-Filtereinsätze dargestellt, die Abmessungen, die verwendeten Materialien und den Filtrationsgrad der einzelnen Kerzen angeben.

Technische Daten

Betriebsdruck: 0,5 bis 9000 mbar absolut

Temperatur des angesaugten Fluids: -10 bis + 45 °C



Art.	d Ø	A	B	C	D Ø	E	F	Max. Durchfluss m³/h	Länge Filtereinsatz	Pro Filtereinsatz Art.	Gewicht kg
FM 20/7	G1/2"	133	241	18	100	48	49	30	7"	RP/7 - RS/7 - RA/7	0.74
FM 25/7	G3/4"	133	241	21	100	49	50	70	7"	RP/7 - RS/7 - RA/7	0.87
FM 30/7	G1"	145	247	24	100	50	51	100	7"	RP/7 - RS/7 - RA/7	0.89
FM 25/10	G3/4"	133	315	21	100	49	50	70	10"	RP/10 - RS/10 - RA/10	0.86
FM 30/10	G1"	145	321	24	100	50	51	100	10"	RP/10 - RS/10 - RA/10	0.93
FM 40/10	G1" 1/4	145	345	35	100	50	51	160	10"	RP/10/57 - RS/10/57 - RA/10/57	1.08
FM 50/10	G1" 1/2	145	345	35	100	50	51	200	10"	RP/10/57 - RS/10/57 - RA/10/57	1.06
FM 60/10	G2"	145	345	35	100	50	51	300	10"	RP/10/57 - RS/10/57 - RA/10/57	1.08
FM 40/20	G1" 1/4	145	600	35	100	50	51	160	20"	RP/20/57 - RS/20/57 - RA/20/57	1.36
FM 50/20	G1" 1/2	145	600	35	100	50	51	200	20"	RP/20/57 - RS/20/57 - RA/20/57	1.34
FM 60/20	G2"	145	600	35	100	50	51	300	20"	RP/20/57 - RS/20/57 - RA/20/57	1.36
NF											

Schraubenschlüssel zum Anziehen der Ringmutter

Hinweis: Der Filtereinsatz ist nicht Bestandteil des Filters und muss daher separat bestellt werden.

Umwandlungsverhältnis: N (Newton) = Kg x 9.81 (Schwerkraft);

inch = $\frac{\text{mm}}{25.4}$; pounds = $\frac{\text{g}}{453.6} = \frac{\text{kg}}{0.4536}$

Adapter für GAS - NPT-Gewinde sind erhältlich auf S. 1.130

BEHÄLTER FÜR FILTRIEREINSÄTZE MIT SCHNELLANSCHLUSS BAUREIHE FK

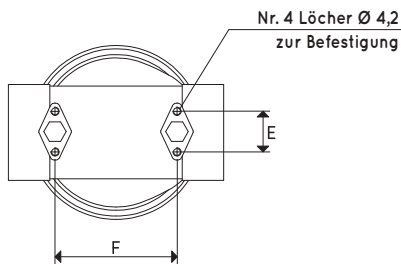
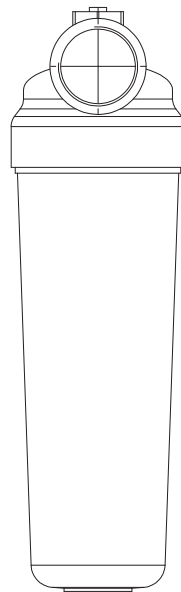
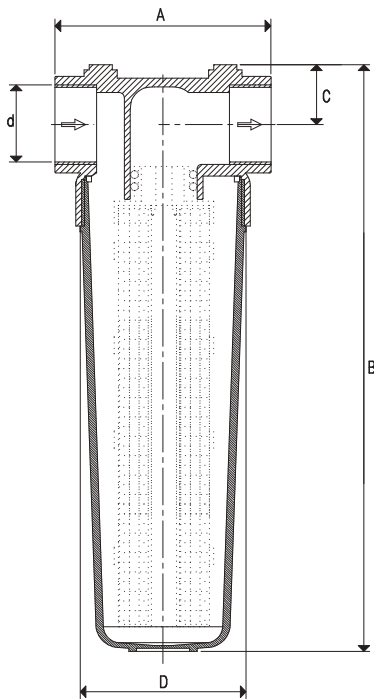


Die Behälter der FK-Serie sind für Schnellanschluss-Filtereinsätze geeignet und bestehen aus einem transparenten PET-Behälter (Polyethylenterephthalat) und einem Kopf mit Messingsicherungsring, die miteinander gekoppelt sind, mit einer Dichtung dazwischen. Die Zahl nach der Artikelbezeichnung gibt die Länge des benötigten Filtereinsatzes in Zoll an. Der Filtereinsatz kann aus drei verschiedenen Materialien ausgewählt werden: plissiertes Papier, plissiertes Polypropylengewebe und Edeltstahlgewebe AISI 304. Auf Seite 5.28 sind die Schnellanschluss-Filtereinsätze dargestellt, die Abmessungen, die verwendeten Materialien und den Filtrationsgrad der einzelnen Kerzen angeben.

Technische Daten

Betriebsdruck: 0,5 bis 9000 mbar absolut

Temperatur des angesaugten Fluids: -10 bis + 45 °C



Schraubenschlüssel
Art. NK



Art.	d Ø	A	B	C	D Ø	E	F	Max. Durchfluss m³/h	Länge Filtereinsatz	Pro Filtereinsatz Art.	Gewicht kg
FK 25/7	G3/4"	120	265	24	100	25	75	70	7"	RP/7 - RS/7 - RA/7	1.64
FK 30/7	G1"	120	270	27	100	25	75	100	7"	RP/7 - RS/7 - RA/7	1.88
FK 25/10	G3/4"	130	335	24	100	25	75	70	10"	RP/10 - RS/10 - RA/10	2.12
FK 30/10	G1"	130	335	27	100	25	75	100	10"	RP/10 - RS/10 - RA/10	2.35
FK 50/10	G1" 1/2	130	345	30	100	25	75	200	10"	RP/10/57 - RS/10/57 - RA/10/57	2.58
FK 60/10	G2"	130	350	33	100	25	75	300	10"	RP/10/57 - RS/10/57 - RA/10/57	2.69
FK 30/20	G1"	130	540	27	100	25	75	100	20"	RP/20 - RS/20 - RA/20	2.97
FK 50/20	G1" 1/2	130	600	30	100	25	75	200	20"	RP/20/57 - RS/20/57 - RA/20/57	3.20
FK 60/20	G2"	130	600	33	100	25	75	300	20"	RP/20/57 - RS/20/57 - RA/20/57	3.31
NK										Schraubenschlüssel zum Anziehen der Wanne	

Hinweis: Der Filtereinsatz ist nicht Bestandteil des Filters und muss daher separat bestellt werden.

Umwandlungsverhältnis: N (Newton) = Kg x 9.81 (Schwerkraft);

inch = $\frac{\text{mm}}{25.4}$; pounds = $\frac{\text{g}}{453.6} = \frac{\text{kg}}{0.4536}$

Adapter für GAS - NPT-Gewinde sind erhältlich auf S. 1.130



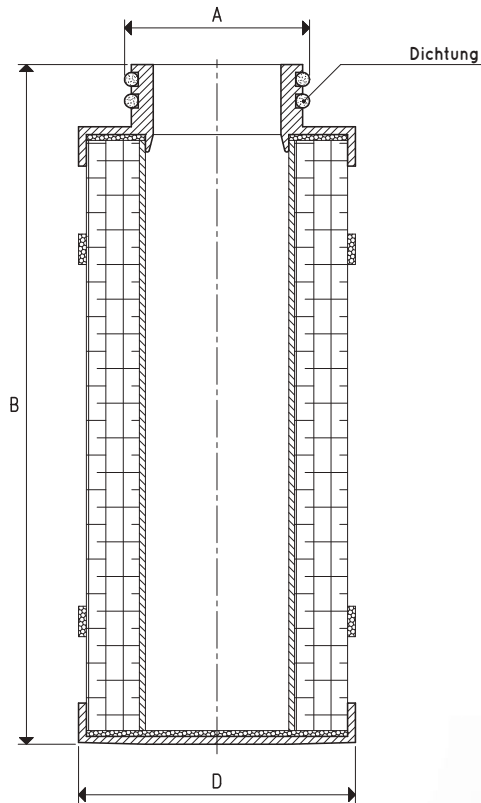
FILTRIEREINSÄTZE MIT SCHNELLKUPPLUNG

Die auf dieser Seite dargestellten und beschriebenen Filtereinsätze, die in einem eigenen Behälter installiert sind, sind in der Lage, die im angesaugten Fluid enthaltenen Verunreinigungen und Stäube, die den Durchfluss der Pumpe oder des Vakuumerzeugers beeinträchtigen, in nahezu vernachlässigbarer Weise zurückzuhalten.

Sie werden aus verschiedenen Materialien hergestellt, die durch die folgenden Akronyme gekennzeichnet sind:

- **Serie RP.** Filtereinsatz mit Schnellkupplung und doppelter O-Ring-Dichtung, aus plissiertem Papier.
- **Serie RS.** Filtereinsatz mit Schnellkupplung und doppelter O-Ring-Dichtung, aus plissiertem Polypropylen-Netz.
- **Serie RA.** Filtereinsatz mit Schnellkupplung und doppelter O-Ring-Dichtung, aus Edeltstahlgewebe AISI 304.

Die Zahl nach der Artikelbezeichnung zeigt die Länge des benötigten Filtereinsatzes in Zoll an.



3D-Zeichnungen sind auf der Website www.vuototecnica.net verfügbar

5

Art.	A Ø	B	D Ø	Länge Filtereinsatz	Pro Behälter Art.	Filtergrad Mikron
RP/7	45	173	70	7"	FM20/7 FM25/7 FM30/7 - FK25/7 FK30/7	25
RP/10	45	250	70	10"	FM25/10 FM30/10 - FK25/10 FK30/10	25
RP/10/57	57	250	70	10"	FM40/10 FM50/10 FM60/10 - FK50/10 FK60/10	25
RP/20	45	505	70	20"	FK30/20	25
RP/20/57	57	505	70	20"	FM40/20 FM50/20 FM60/20 - FK50/20 FK60/20	25
RS/7	45	173	70	7"	FM20/7 FM25/7 FM30/7 - FK25/7 FK30/7	50
RS/10	45	250	70	10"	FM25/10 FM30/10 - FK25/10 FK30/10	50
RS/10/57	57	250	70	10"	FM40/10 FM50/10 FM60/10 - FK50/10 FK60/10	50
RS/20	45	505	70	20"	FK30/20	50
RS/20/57	57	505	70	20"	FM40/20 FM50/20 FM60/20 - FK50/20 FK60/20	50
RA/7	45	173	70	7"	FM20/7 FM25/7 FM30/7 - FK25/7 FK30/7	50
RA/10	45	250	70	10"	FM25/10 FM30/10 - FK25/10 FK30/10	50
RA/10/57	57	250	70	10"	FM40/10 FM50/10 FM60/10 - FK50/10 FK60/10	50
RA/20	45	505	70	20"	FK30/20	50
RA/20/57	57	505	70	20"	FM40/20 FM50/20 FM60/20 - FK50/20 FK60/20	50

Umwandlungsverhältnis: N (Newton) = Kg x 9.81 (Schwerkraft);

$$\text{inch} = \frac{\text{mm}}{25.4}; \text{pounds} = \frac{\text{g}}{453.6} = \frac{\text{kg}}{0.4536}$$



VUOTOTECNICA®

www.vuototecnica.net

Your vacuum solutions catalogue

VUOTOTECNICA S.r.l.

Via Olgiate Molgora, 27

23883 Beverate di Brivio (LC) ITALY

Tel. +39-039.53.20.561

Fax +39-039.53.20.015

libraestv.com

BIBUS GmbH
Max-Eyth-Straße 41/1
DE-89231 Neu-Ulm

Phone: +49 731 20769-0
Fax: +49 731 20769-620

E-Mail: info@bibus.de
www.bibus.de

BIBUS®
SUPPORTING YOUR SUCCESS

bau 12/2020