



## BIBUS HARDWARE 9

# Indhold

1	L-dørgreb <i>L-handles</i>	5
2	T-dørgreb <i>T-handles</i>	13
3	Indbygningsslåse <i>Recessed locks</i>	16
4	Stanglåse <i>Rod latches</i>	27
5	Snap- og hagelåse <i>Spring catches and budget latches</i>	30
6	Truck- og kabinelåse <i>Truck- and cabinet locks</i>	34
7	Kasselåse <i>Slam locks</i>	40
8	Kabinet- og handskerumslåse <i>Compartment locks</i>	43
9	Kilelåse og fjederrigler <i>Antiluce fasteners and spring bolts</i>	61
10	Snaplåse og modhold <i>Spring catches and catch plates</i>	68
11	Dør- og hjelmholdere <i>Door retainers and fasteners</i>	82
12	Greb <i>Handles</i>	89
13	Rais spændere <i>Rais clamps</i>	105
14	Lastbil- og trailerhængsler <i>Truck and trailer hinges</i>	117
15	Svejselhængsler <i>Welding hinges</i>	128
16	Pianohængsler <i>Piano hinges</i>	131
17	Centraflex- og poliallhængsler <i>Centraflex and poliall hinges</i>	133
18	Kabinethængsler <i>Cabinet hinges</i>	135
19	Galvaniserede hængsler <i>Galvanized hinges</i>	139
20	Diverse hængsler og lågeholdere <i>Various hinges and door stays</i>	143
21	Rustfrie løftehængsler <i>Stainless lift-off hinges</i>	149
22	Rustfrie hængsler <i>Stainless hinges</i>	152
23	Ventilatorer og ventilationsriste <i>Ventilators and ventilation grids</i>	161
24	Indbygningsslåse til lastbiler <i>Recessed locks for trucks</i>	166
25	Påbygningsslåse <i>Build-on locks</i>	169
26	Trailerlukkere <i>Trailer locks</i>	179
27	Skærme og skærmholdere <i>Mudguards and stays</i>	184
28	Stænklapper <i>Mud flaps</i>	189
29	Cyklistværn og hjørner <i>Side protection and corners</i>	193
30	Surringsskinner og -stropper <i>Load bonding tracks and straps</i>	195
31	Surringsdele <i>Lashing parts</i>	201
32	Gummistropper <i>Rubber straps</i>	206
33	Kroge <i>Hooks</i>	210
34	Hestetrailerdele <i>Horse trailer parts</i>	212
35	Trin og børstelister <i>Steps and brush lists</i>	216
36	Handiwash <i>Handiwash</i>	218
37	Skinner, ruller og diverse <i>Rails, rolls and various</i>	220
38	Gasfjedre <i>Gas springs</i>	223
39	Nødhamre <i>Emergency hammers</i>	229
41	Tagluger <i>Roof hatches</i>	231
42	Tecna balancer <i>Tecna balancer</i>	233
43	Portsluser <i>Dock shelters</i>	236
44	Varenummerindeks <i>Part number index</i>	238



# L-dørgreb

## L-handles



10.103

Alloy/krom L-dørgreb med flange. Uden lås. Rillet.

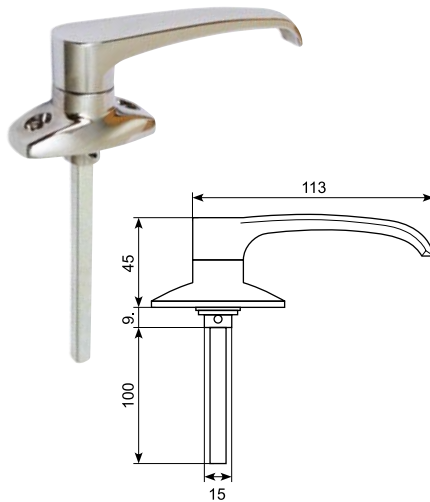
Alloy/chrome fluted L-handle. Without lock.



10.204E

Alloy/krom L-dørgreb med flange. Uden lås. Hulcenter: 38 mm. \*

Alloy/chrome L-handle with flange. Without lock. Hole center: 38 mm.



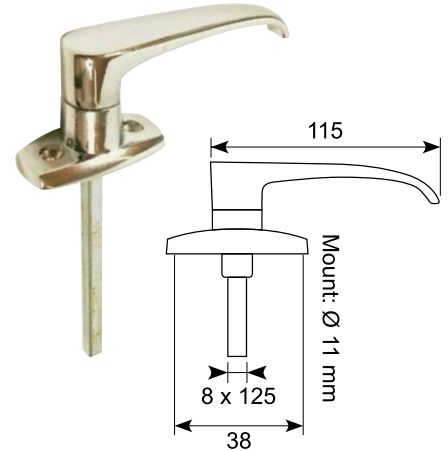
10.491

L-dørgreb med flange uden lås Alloy/krom.

BEMÆRK: Plan anlægsflade.

Lever L-handle, non-locking Alloy/chrome, concealed fixing.

NOTE: Flat surface

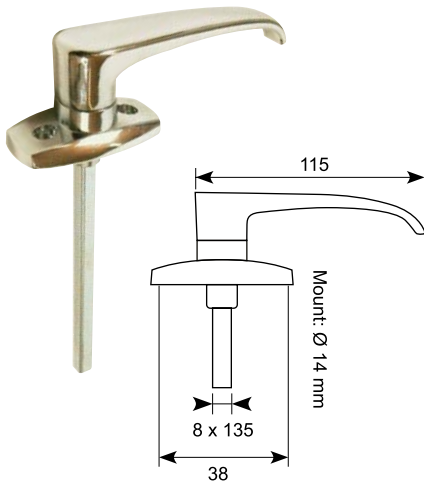


10.135

L-dørgreb med flange uden lås. Alloy / krom. Min. ordre: 50 stk. \*

Lever L-handle, non-locking. Alloy / chrome, concealed fixing.

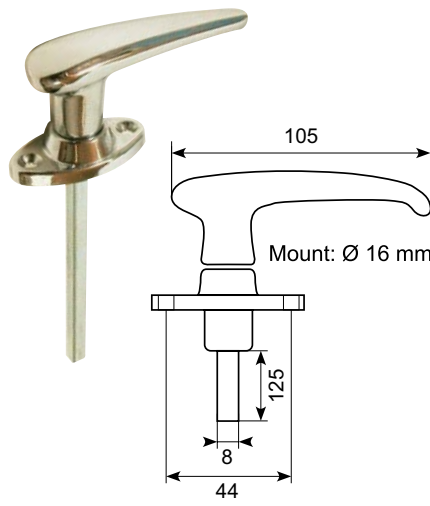
Min. order: 50 pcs.



10.451

Alloy/krom L-dørgreb med flange. Uden lås.

Alloy/chrome L-handle with flange. Without lock.

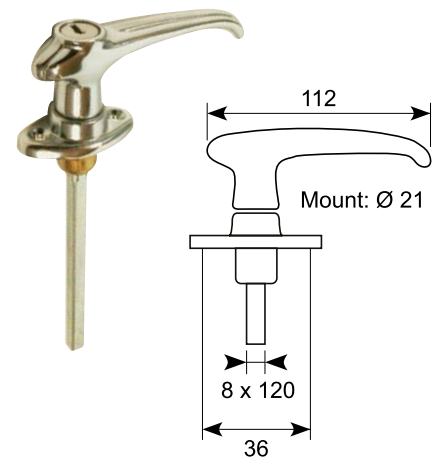


10.104S

L-dørgreb med flange og lås. Alloy/krom. Med to nøgler - FS880.

L-handle door handle with flange and lock. Alloy/chrome.

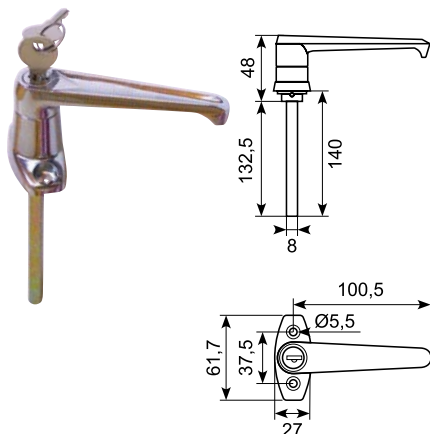
With two keys - FS880.



10.104JC

L-dørgreb med kromfinish. Med lås og flange. Enslukkende. Nøglekode CL001. 8 mm FK 140 mm. 360° vandring.

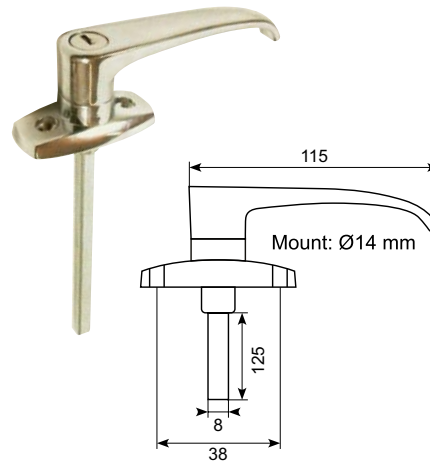
Locking L-handle with chrome finish. With flange and lock. Single pattern key. Key code CL001.



10.134

Alloy/krom L-dørgreb med flange og lås. Med synlige skruer. Inkl. 2 nøgler. Hulcenter: 38 mm.

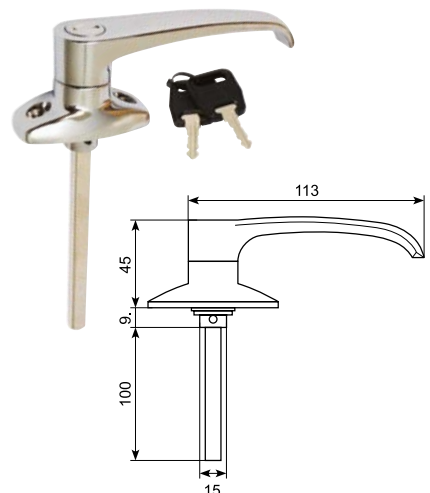
Alloy/chrome L-handle with lock. Visible screws. 2 keys included. Hole center: 38 mm.



10.204D

Alloy/krom L-dørgreb med flange og lås. Inkl. 2 nøgler. Hulcenter: 38 mm.

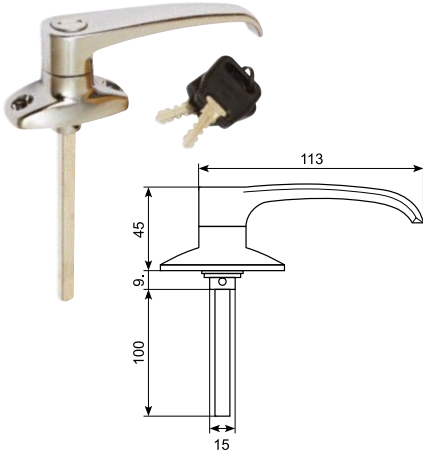
Alloy/chrome L-handle with flange and lock. 2 keys included. Hole center: 38 mm.



10.204A

Alloy/krom L-dørgreb med flange og lås. Inkl. 2 nøgler. Enslukkende. Hulcenter: 44,5 mm.

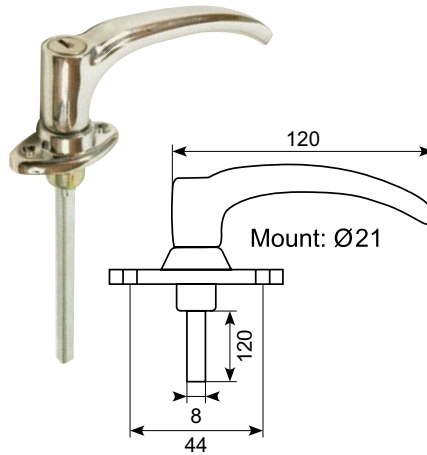
Alloy/chrome L-handle with flange and lock. 2 keys included. Single pattern key. Hole center: 44,5 mm.



10.206S

Buet L-dørgreb med flange og lås, alloy/krom. Inkl. 2 nøgler - nøglekode FS880. 44 mm.

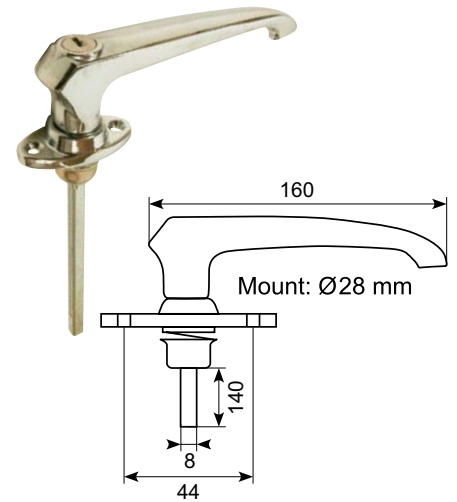
Arched handle with flange and lock, alloy/chrome. 2 keys included - key code FS880. 44 mm.



10.224

Alloy/krom L-dørgreb med flange og lås. Inkl. 2 nøgler. Kraftig model.

Alloy/chrome L-handle with flange and lock. Heavy-duty model. 2 keys included.



17.147

Indvendig håndtag - 110 mm. Forkrommet alloy. Til 8 mm dorn.

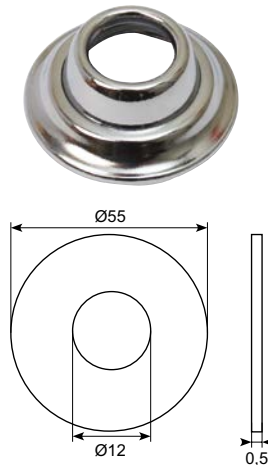
Inside handle - 110 mm. Chrome-plated alloy. For 8 mm pin.



17.303

Forkrommet roset med fjeder til traditionelle håndtag. Passer til 17.147.

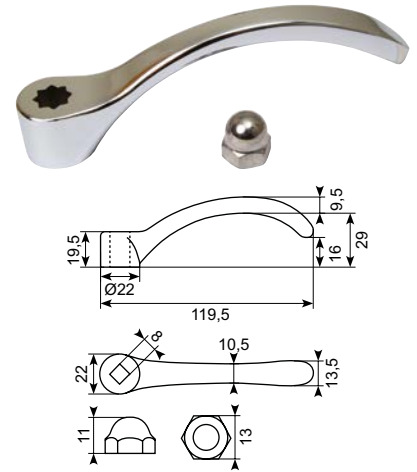
Chrome-plated spring escutcheon for traditional handles. Fits 17.147.



17.152

Indvendig håndtag med møtrik. Forkrommet alloy. Til 8 mm dorn.

Interior lock handle with nut. Chrome-plated alloy. Through-going hole for 8 mm pin.



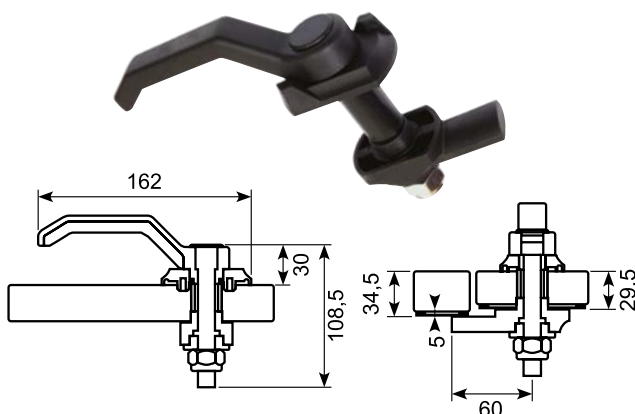
Plastikgreb / Plastic handle

56.5102-613

Heavy duty plastikgreb, venstre. Flad tunge.

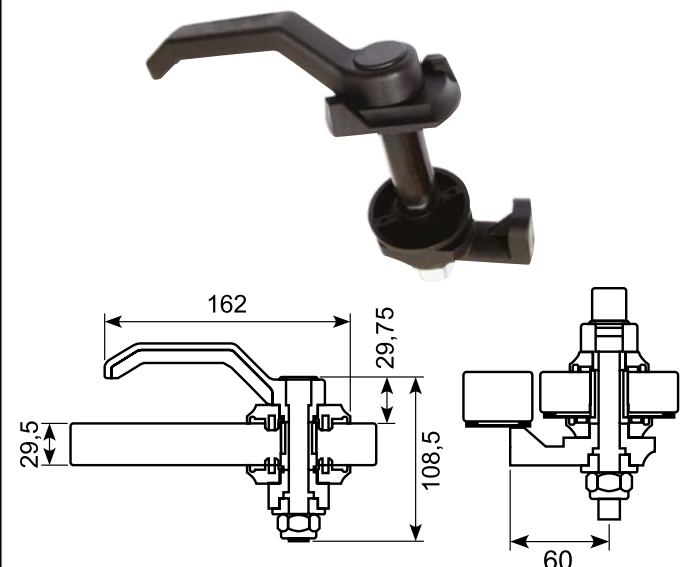
Heavy duty plastic grip, LH. Flat cam.

90° Højre 90° RH	90° Venstre 90° LH	Maks. dørtykkelse Max. door thickness
56.5100-522	56.5100-622	50
56.5100-523	56.5100-623	70

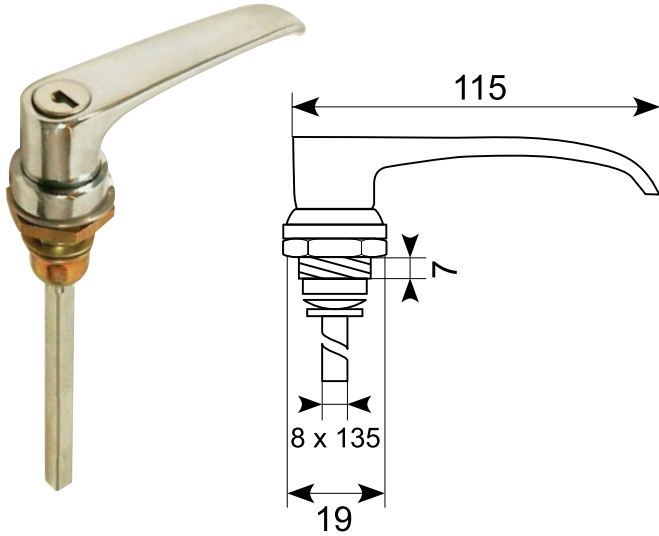


Heavy duty plastikgreb, venstre. Bøjet tunge.

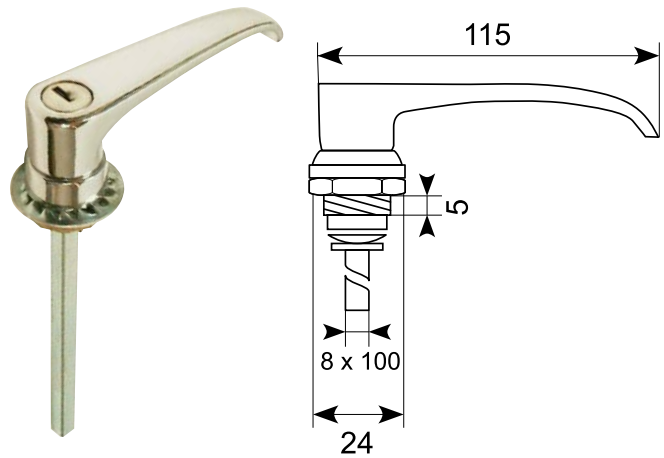
Heavy duty plastic handle, LH. Bended cam.



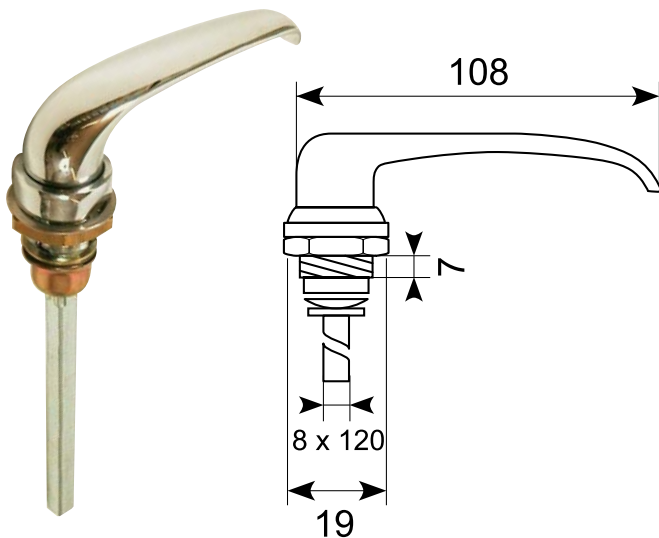
10.502

**Alloy/krom L-dørgreb til indboring med lås. Inkl. nøgle.***Alloy/chrome L-handle with lock. Recess fitting with open fixing. Key included.*

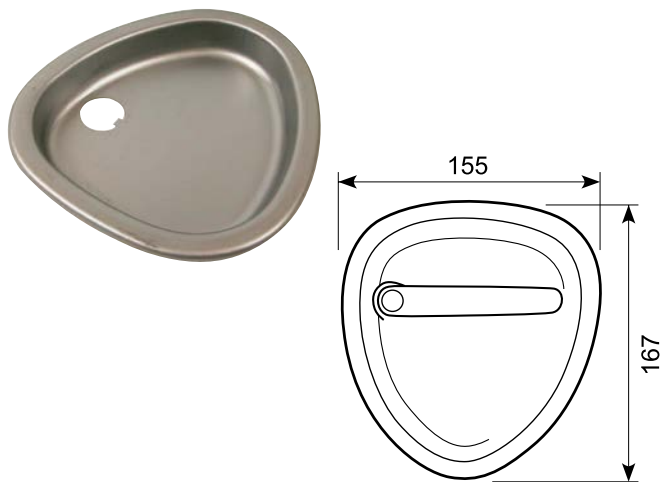
10.504

**Alloy/krom L-dørgreb til indboring med lås. Inkl. nøgle - nøglekode FS880.****Passer i skål 10.515 og 10.516.***Alloy/chrome L-handle with lock. Key included - key code FS880. Fits recess pan 10.515 and 10.516.*

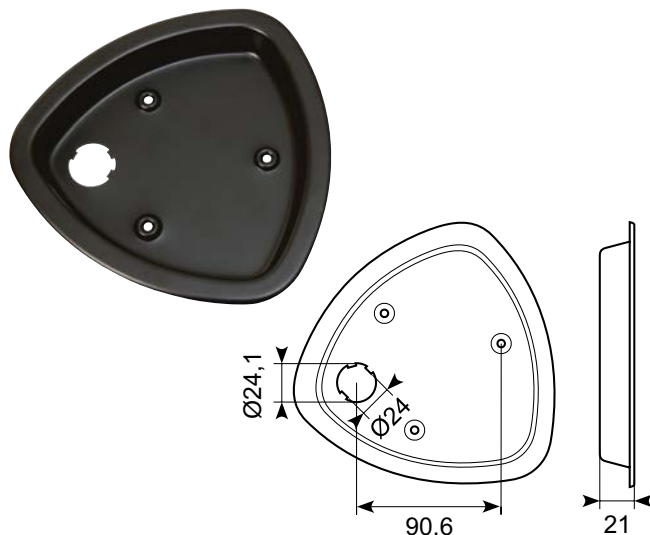
10.501

**Alloy/krom L-dørgreb til indboring uden lås.***Alloy/chrome L-handle, non-locking. Recess with open fixing.*

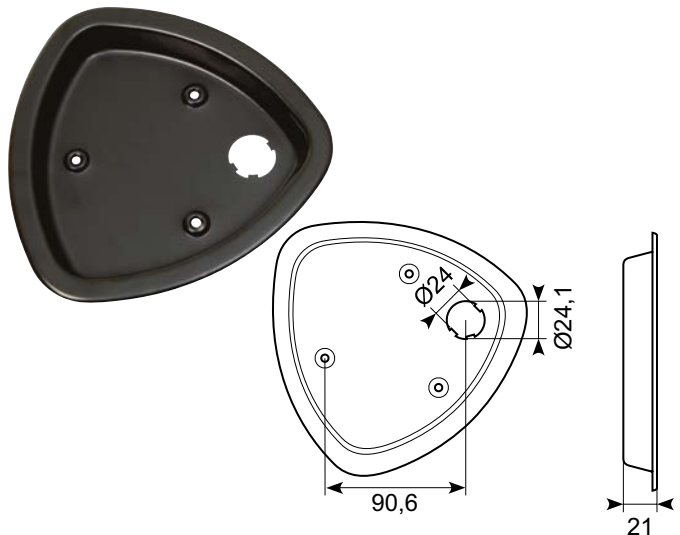
10.511

**Indbygningsskål til håndtag, venstre. Ubehandlet stål.****Dybde: 22 mm. Passer til håndtag 10.502.***Recess pan for handle, LH. Raw, pierced. Depth: 22 mm. Fits handle 10.502.*

10.516

**Sort indbygningsskål til håndtag, højre.****Passer til håndtag 10.504.***Black recess pan, RH. Fits handle 10.504.*

10.515

**Sort indbygningsskål til håndtag, venstre.****Passer til håndtag 10.504.***Black recess pan, LH. Fits handle 10.504.*

10.600A	10.600S	10.640L
<p>Sort kunststofgreb med trykknop og lås. Inkl. 2 stk. nøgler (nøglekode 1012). Med 23 mm taster/pal. Kan højre- og venstremonteres. <b>Passer til dørlås 15.501.</b></p> <p><i>Synthetic push button handle with key cylinder and lock. 2 keys included - key code 1012. With 23 mm pin. Can be mounted both right and left. Fits cabdoor latch 15.501.</i></p> 	<p>Sort kunststofgreb med trykknop og lås. Inkl. 2 stk. nøgler (nøglekode 1011). Med 18 mm taster/pal. Kan højre- og venstremonteres. <b>Passer til dørlås 15.501.</b></p> <p><i>Synthetic push button handle with key cylinder and lock. 2 keys included - key code 1011. With 18 mm pin. Can be mounted both right and left. Fits cabdoor latch 15.501.</i></p> 	<p>Sort kunststofgreb med trykknop og lås. 18 mm taster/pal. Ens nøgle. Kan højre- og venstremonteres. <i>Fixed handle with push button and lock. 18 mm pin. Same key. Can be mounted both right and left.</i></p> 
<p><b>10.799B</b></p> <p>Stor sort gummiunderlag til håndtag. Passer til flere modeller, bl.a. <b>10.640L.</b></p> <p><i>Big base for handle, black. Fits several types like 10.640L.</i></p> 	<p><b>23.339</b></p> <p>Underlag til håndtag. 37,5 x 53 mm. <b>Passer til 10.600A og 10.600S.</b></p> <p><i>Base for handles. 37,5 x 28,5 mm. Fits 10.600A and 10.600S.</i></p> 	<p><b>10.600N</b></p> <p>Nøgle 1012. <b>Passer til 10.600A. *</b></p> <p><i>Key 1012. Fits 10.600A.</i></p> 
<p><b>10.799A</b></p> <p>Lille sort underlag til håndtag. Passer til flere modeller, bl.a. <b>10.640L.</b></p> <p><i>Small base for handle, black. Fits several types like 10.640L.</i></p> 	<p><b>23.340</b></p> <p>Underlag til håndtag. 37,5 x 28,5 mm. <b>Passer til 10.600A og 10.600S.</b></p> <p><i>Base for handle. 37,5 x 53 mm. Fits 10.600A and 10.600S.</i></p> 	

# Andre håndtag kan leveres på bestilling

I kataloget finder du et lille udvalg af vores L-håndtag. Men vi kan skaffe mange andre modeller som bl.a. dem, du kan se nedenfor. Ring eller skriv til os, hvis du ikke fandt hvad du søgte efter, så finder vi en løsning til dig.

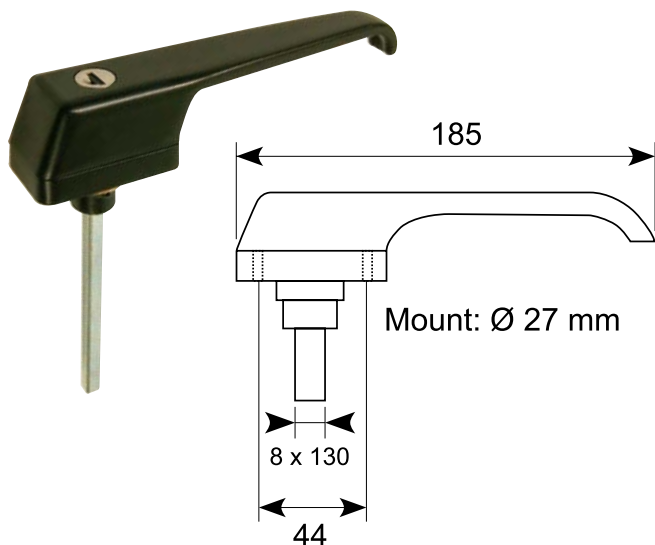
*In the catalogue you will find a small selection of our L-handles. But we can provide many other models, such as the ones you see below. Contact us if you didn't find what you were looking for and we will find a solution for you.*





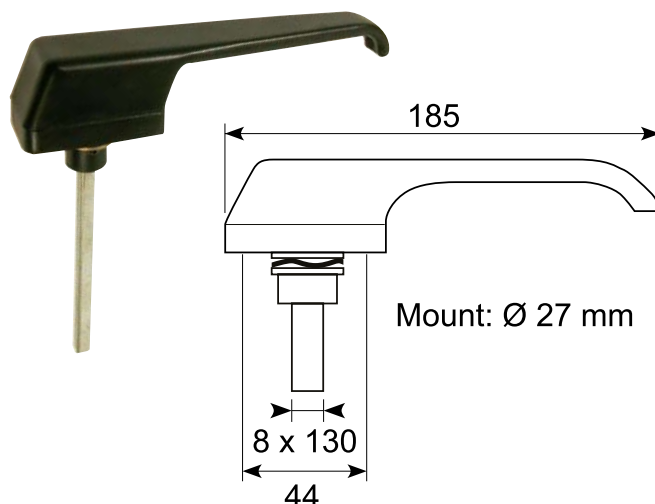
10.300

L-håndtag med lås. Inkl. 2 nøgler. Flangemonteret. 180°. \*  
L-handle with lock. 2 keys included. Flange mounted. 180°.



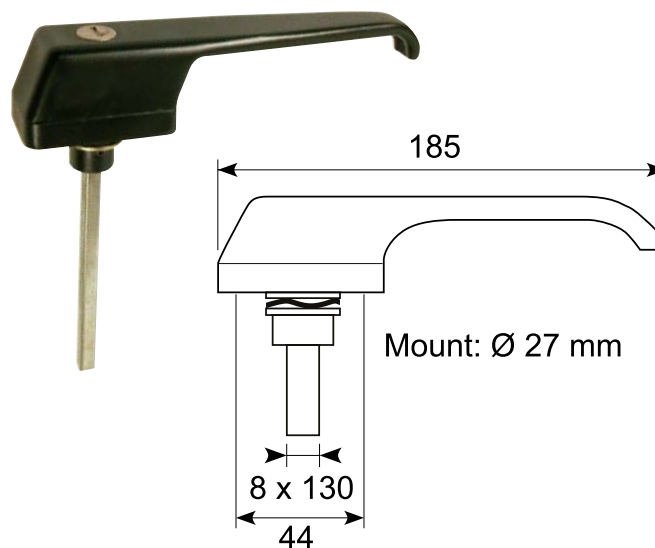
10.596

L-håndtag uden lås, højre. Flangemonteret. 90°. \*  
Min. ordre: 50 stk.  
L-handle without lock, RH. Flange mounted. 90°.  
Min. order: 50 pcs.



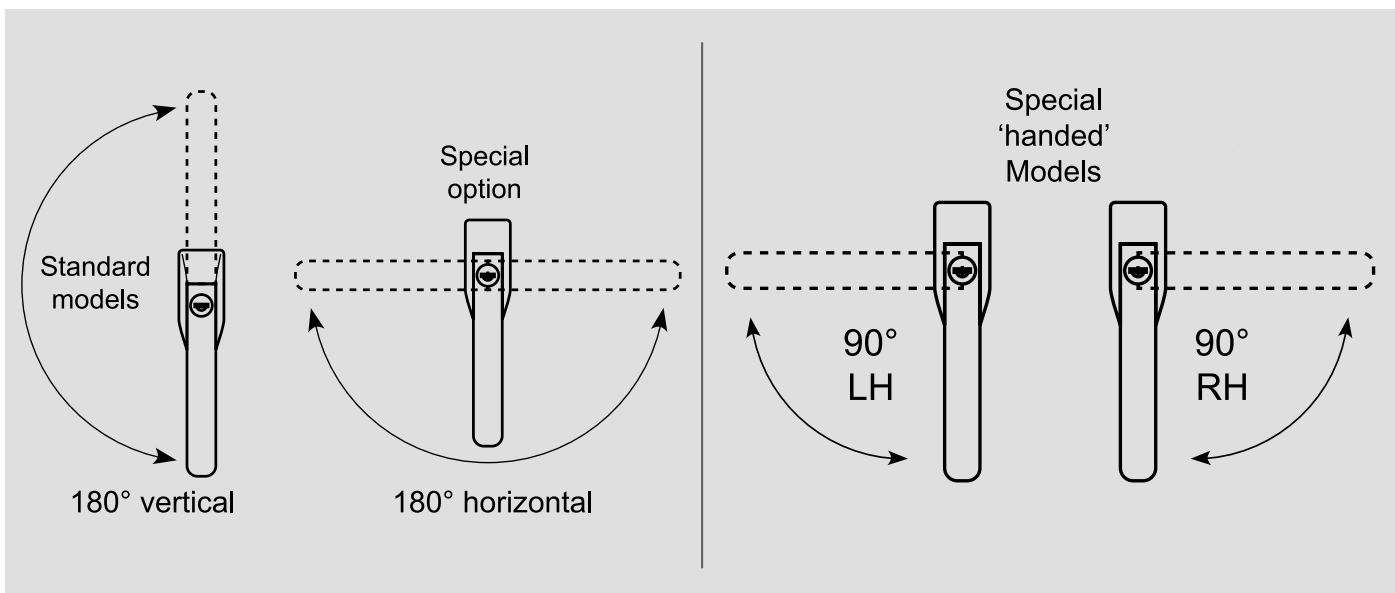
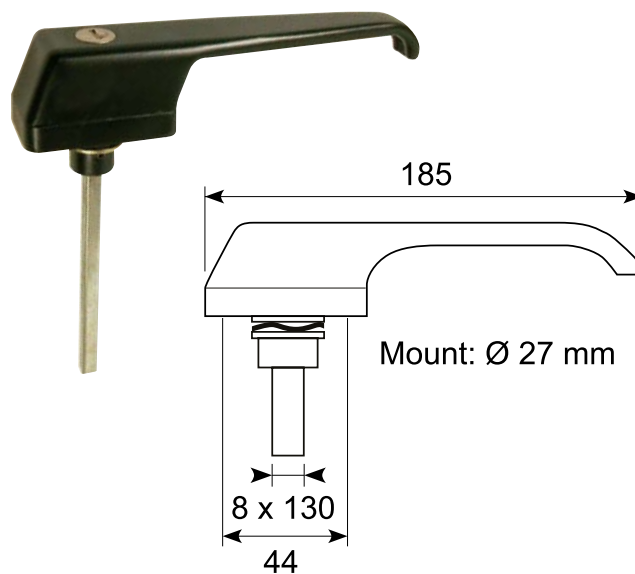
10.599

L-håndtag med lås, venstre. Flangemonteret. 90°. \*  
Min. ordre: 50 stk.  
L-handle with lock, LH. Flange mounted. 90°.  
Min. order: 50 pcs.

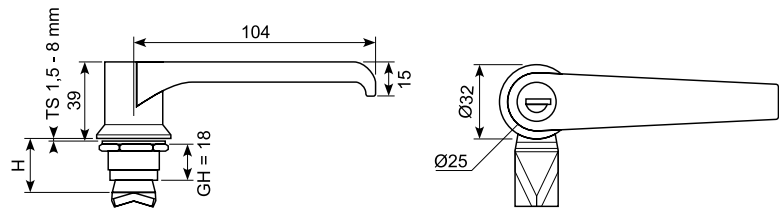


10.598

L-håndtag med lås, højre. Flangemonteret. 90°. \*  
L-handle with lock, RH. Flange mounted. 90°.



## L-greb L-handle



	Forkromet <i>Chrome plated</i>	Sortmalet <i>Black Coated</i>
Zink, 2-huls, uden lås <i>Zinc, 2 holes, without lock</i>	56.1205-200-XXX *	56.1205-100-XXX
Zink, 2-huls, med lås 3333 <i>Zinc, 2 holes, with lock 3333</i>	56.1205-203-XXX	56.1205-103-XXX
Zink, 4-huls, med lås 3333 <i>Zinc, 4 holes, with lock 3333</i>	56.1205-203-XXX-C	56.1205-103-XXX-C



4-huls bruges til venstre side. *4-hole for use in left hand side.*

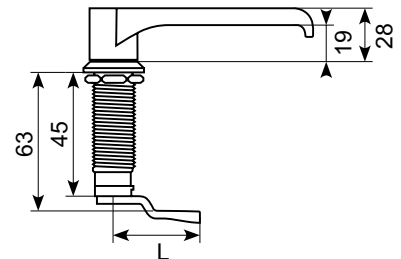
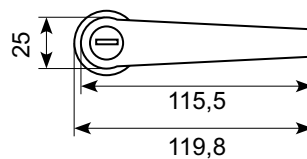
Ekstra lang cam 55 mm. 1 punkt. *Extra long cam 55 mm. 1 point.*

Ekstra lang cam 55 mm. 3 punkt. *Extra long cam 55 mm. 3 point.*

## 56.1205-420-200

Forkromet L-greb med tunge.

*Chrome plated L-handle with tongue.*



## Rustfrit L-greb *Stainless L-handle*

Rustfri to-huls L-greb.

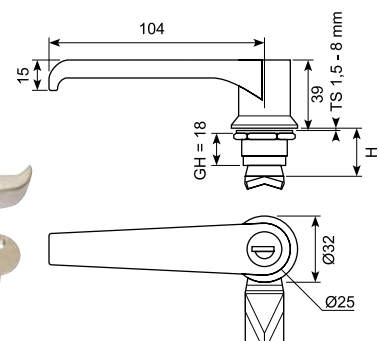
Håndtag og beskyttelse: Rustfrit stål AISI 316

Tunge: Rustfrit stål, AISI 304

*Stainless L-handle with two holes.*

*Housing and L-Handle: Stainless Steel, AISI 316*

*Cam: Stainless Steel, AISI 304*



	Rustfri AISI 316 <i>Stainless AISI 316</i>
Uden lås <i>Without lock</i>	56.1255-500-XXX
Med lås 3333 <i>With lock 3333</i>	56.1255-503-XXX

Du kan tilvælge tunger til varerne, der indeholder **XXX** i varenummeret. Find tungerne på siderne 51 - 53 hvor du kan vælge **XXX**-delen.

*You can add tongues to the items containing **XXX** in the item number. Find the tongues on the pages 51 - 53, where you can choose the **XXX**-part.*

# T-dørgreb

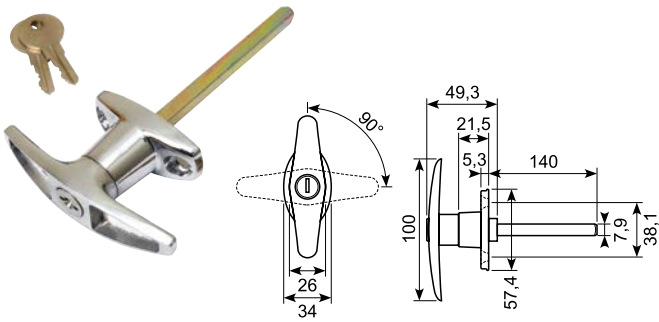
## T-handles



11.106JC

Alloy/krom T-greb med flange og lås.  
Inkl. 2 nøgler - nøglekode CL001.

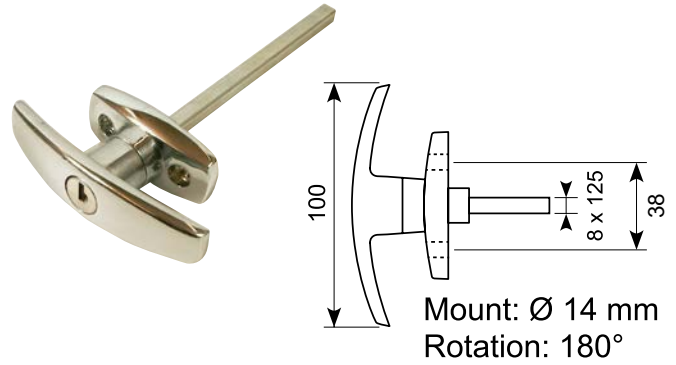
Alloy/chrome T-handle with flange and locking.  
2 keys included - key code CL001.



11.132

Alloy/krom T-greb med flange og lås. Inkl. 2 nøgler.

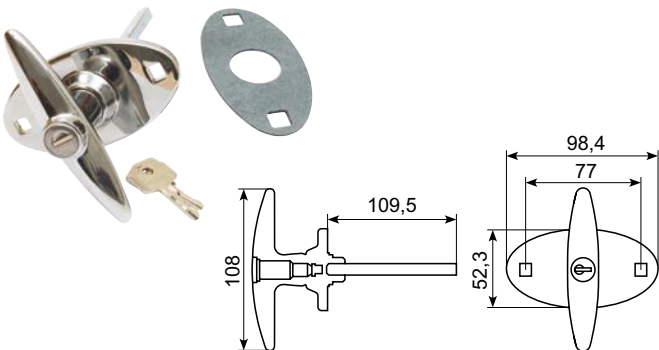
Alloy/chrome T-handle with flange and locking.  
2 keys included.



11.134

Forkrommet T-greb - garage. Forskellige nøgler. 8 x 8 mm firkant.

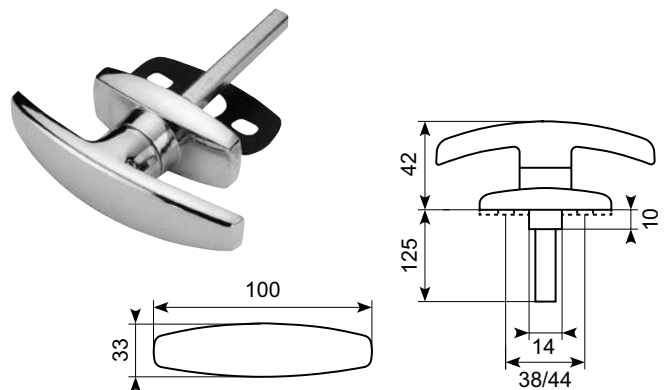
Chrome T-handle - garage. Different keys. 8 x 8 mm square.



11.133

Krom T-greb uden lås. **Min. ordre: 50 stk.**

Chrome T-handle without lock. **Min. order: 50 pcs.**

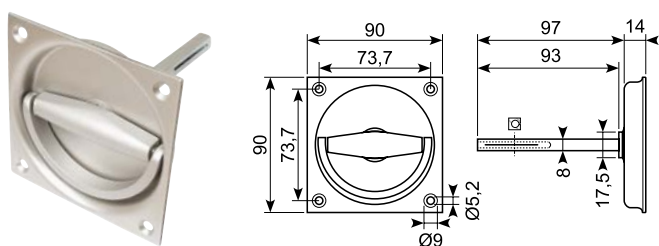


50.9576X

Eloxeret aluminiumsdrejelås. 90 x 90 mm.  
8 mm firkant + 20 mm længere med rille.

Underlag til låsen: 50.10636

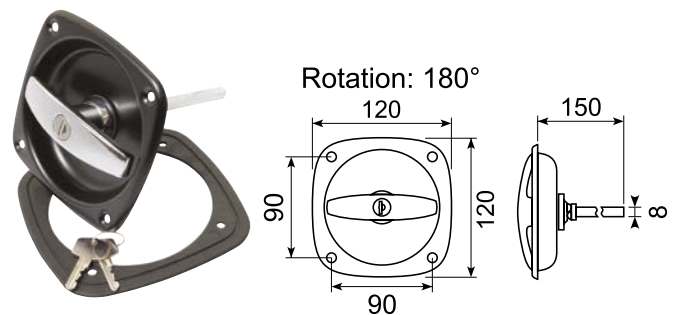
Anodized aluminium turnlock. 90 x 90 mm.  
8 mm square + pin 20 mm longer with groove.  
Base for the lock: 50.10636



10.52425

Alloy/krom T-greb med lås i sortlakeret skål.  
Inkl. underlag og 2 nøgler - nøglekode FS880.

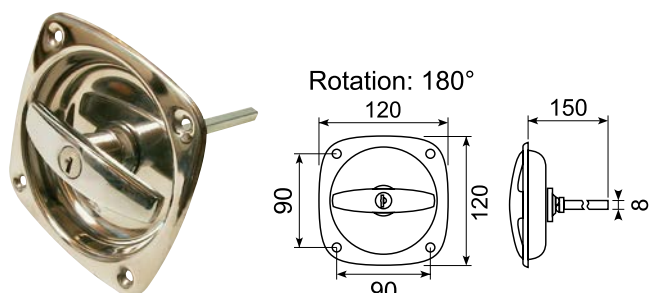
Alloy-chrome recess T-handle in black pan, locking.  
Support and 2 keys included - key code FS880.



10.535

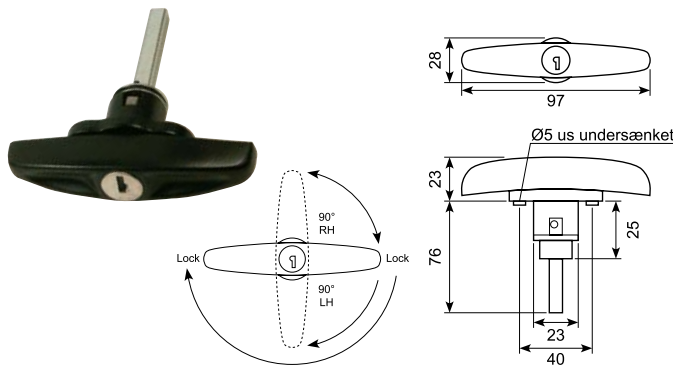
Alloy/krom T-greb med lås i rustfri skål. Let at montere.  
Med 2 nøgler - nøglekode FS880.

Alloy/chrome recess T-handle in stainless steel pan.  
With easy-fix mounting. 2 keys included - key code FS880.



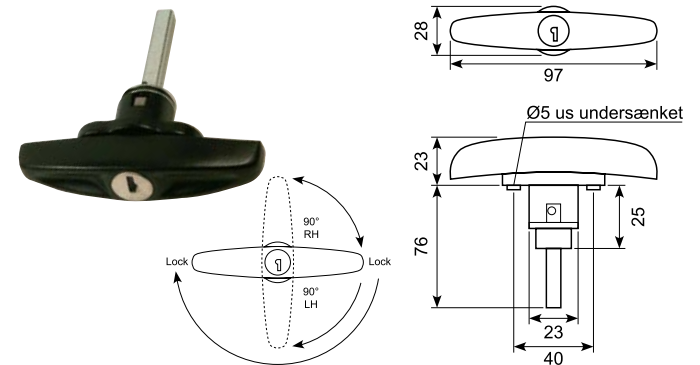
Alloy/krom T-vrider med flange og lås.  
Inkl. 2 nøgler. Kan drejes 180°. Kan skaffes i 90°.  
Højre eller venstre. **Min. ordre: 50 stk.**

Alloy/chrome "Lowline T" with flange, locking. 2 keys included.  
180° degree turn. Also available in 90° degree turn.  
RH and LH. **Min. order: 50 pcs.**

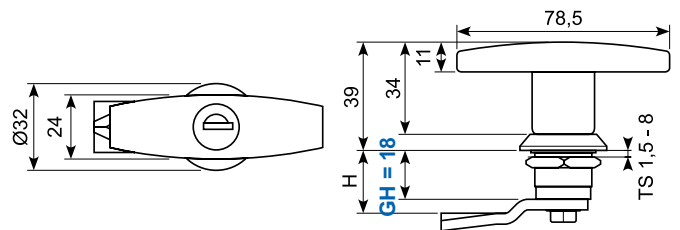


Alloy/sortlakeret T-vrider med flange og lås.  
Inkl. 2 nøgler. Kan drejes 180°. Kan skaffes i 90°.  
Højre eller venstre. **Min. ordre: 50 stk.**

Alloy/black "Lowline T" with flange. Locking. 2 keys included.  
180° degree turn. Also available in 90° degree turn. RH and  
LH. **Min. ordre: 50 pcs.**



### Rustfrit T-greb Stainless T-handle



	Forkrommet <i>Chrome plated</i>	Sortmalet <i>Black Coated</i>
Zink, 2-huls, uden lås <i>Zinc, 2 holes, without lock</i>	56.1201-200-XXX	56.1201-100-XXX
Zink, 2-huls, med lås 3333 <i>Zinc, 2 holes, with lock 3333</i>	56.1201-203-XXX	56.1201-103-XXX
Zink, 4-huls, med lås 3333 <i>Zinc, 4 holes, with lock 3333</i>	56.1201-203-XXX-C	56.1201-103-XXX-C



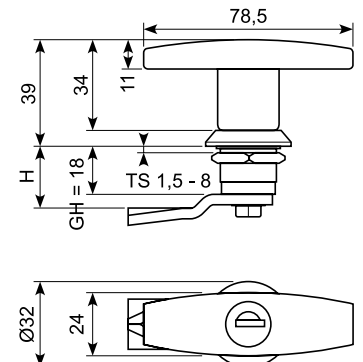
4 huls bruges til venstre side. *4 hole for use in left hand side.*

Ekstra lang cam 55 mm. 1 punkt. *Extra long cam 55 mm. 1 point.*

Ekstra lang cam 55 mm. 3 punkt. *Extra long cam 55 mm. 3 point.*

### Rustfrit T-greb Stainless T-handle

Rustfrit 2 huls T-greb.  
Håndtag og beskyttelse: Rustfrit stål AISI 316  
Cam: Rustfrit stål, AISI 304  
*Stainless 2 holes T-handle.*  
*Housing and handle: Stainless Steel, AISI 316*  
*Cam: Stainless Steel, AISI 304*



	Varenr. <i>Item no.</i>
Uden lås <i>Without lock</i>	56.1251-500-XXX
Med lås <i>With lock 3333</i>	56.1251-503-XXX

Du kan tilvælge tunger til varerne, der indeholder **XXX** i varenummeret.  
Find tungerne på siderne 51 - 53 hvor du kan vælge **XXX**-delen.

*You can add tongues to the items containing **XXX** in the item number.*  
*Find the tongues on the pages 51 - 53, where you can choose the **XXX**-part.*

# Indbygningslåse

## Recessed locks

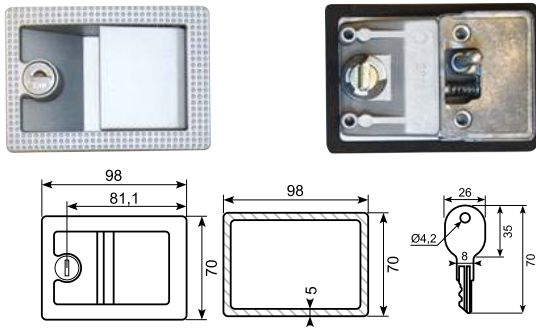




### 50.9398U-NEW

Zink/alloy søvlås for 25-35 mm dør - udvendig del.  
Med stor nøgle. Pakning inkl. 4 skruer (5 x 20).

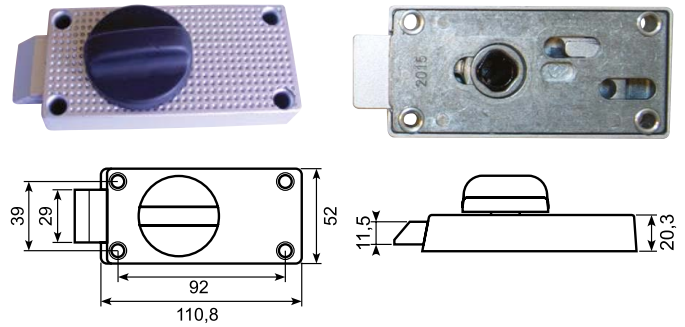
*Zinc/alloy silver lock for 25-35 mm door - external part.  
With big key. Seal and 4 screws (5 x 20).*



### 50.9398I

Zink/alloy søvlås med drejeknop - indvendig del.  
Inkl. 4 skruer.

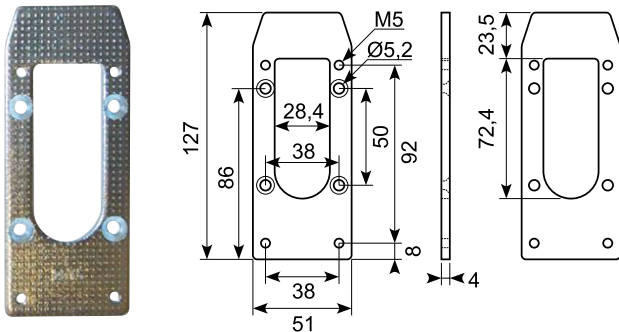
*Zinc/alloy silver lock with turnknob - internal part. 4 screws included.*



### 50.9398S-NEW

Melleplade for søvlås. Stål modificeret.  
Tykkelse: 4 mm.

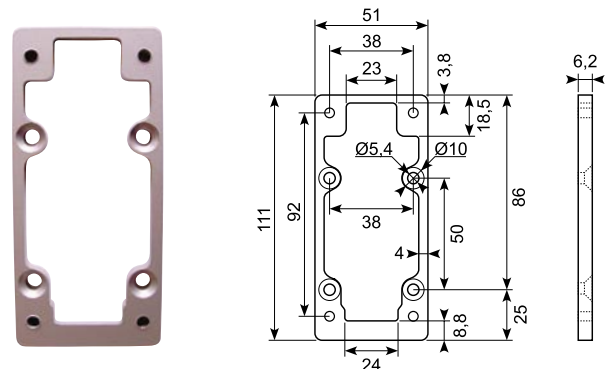
*Intermediant plate for silver lock. Steel modified.  
Thickness: 4 mm.*



### 50.9398JX-NEW

Melleplade. Til søvlås 50.9398I og  
50.9398U-NEW.

*Zink alloy plate. For 50.9398I and 50.9398U-NEW.*

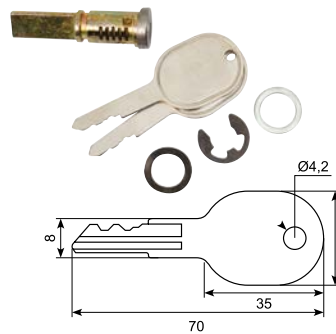


### Nøglecylinder med nøgle Key cylinder with key

Nøglecylindersæt, MC kode. Lang cam, skive og  
låsering. Med 2 nøgler i ring.

*Key cylinder set, MC code. Long cam, disk and locking ring.  
With 2 keys.*

Varenummer <i>Item no.</i>	Kode <i>Code</i>
50.9398-5MC1L	MC1
50.9398-5MC2L	MC2
50.9398-5MC3L	MC3
50.9398-5MC4L	MC4
50.9398-5MC5L	MC5



### 50.9398-2

Reservepakning for 50.9398U-NEW.  
Seal for lock 50.9398U-NEW.



### 50.9398-3

Plastforlænger til flad bagplade.  
Øger dørtykkelse med 10 mm.

*Extension part for flat latch back plate.  
Increases door thickness by 10 mm.*

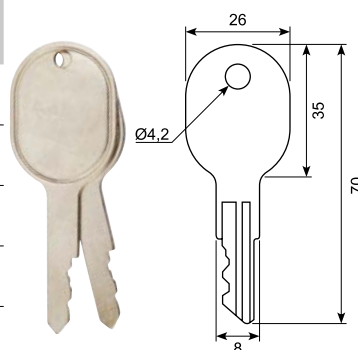


### Løse nøgler, lang Loose keys, long

2 løse nøgler. MC kode.

*2 loose spare keys. MC code.*

Varenummer <i>Item no.</i>	Kode <i>Code</i>
50.9398-1MC1L	MC1
50.9398-1MC2L	MC2
50.9398-1MC3L	MC3
50.9398-1MC4L	MC4
50.9398-1MC5L	MC5



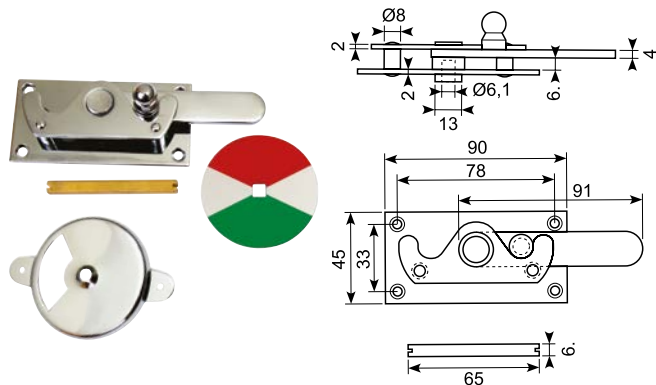
### 50.9398-4

Lang låsetap til dørlås 50.9398U. Øger dørtykkelse fra  
30 mm til 44 mm.

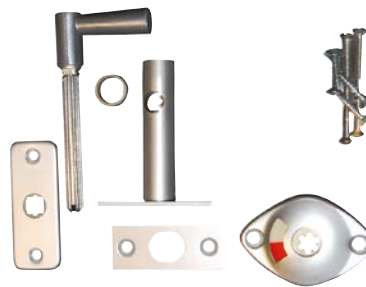
*Long pin for door lock 50.9398U. Increases door thickness  
from 30 mm to 44 mm.*



50.15144

**Toiletlås i forniklet messing.***Toilet lock. Nickel-plated brass.*

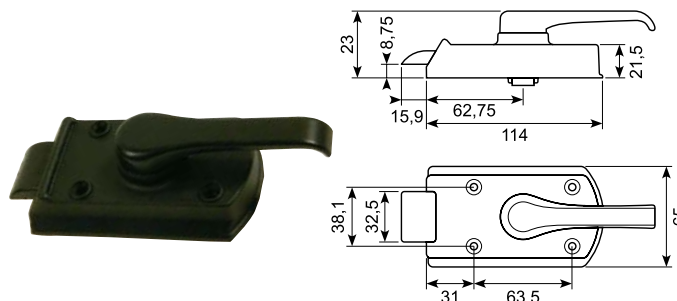
50.10202XS / 50.10202XSS

**Alu-toiletlås til indbygning. Komplet sæt.****Stift 20 mm længere. Stålstift, plade og plast samlet.***Aluminium toilet lock for installation. Complete set. Pin 20 mm longer. Steel pin, plate and plastic.*

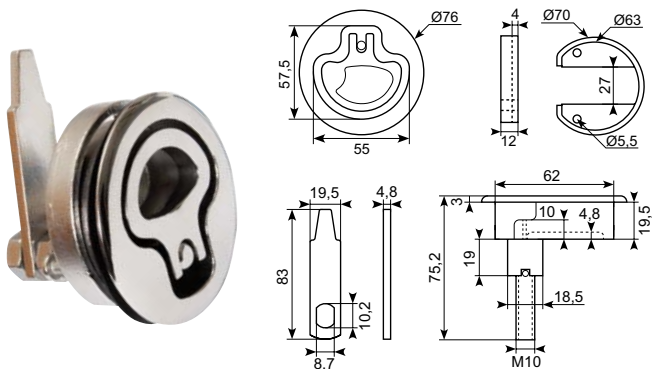
15.423

**Sort kunststof låsehåndtag med vrider, udvendig.****Inkl. 2 nøgler. Mål: 110 x 110 x 10 mm.****Min. ordre: 50 stk.***Black synthetic exterior locking handle with thumb turn.**2 keys included. Dimensions: 110 x 110 x 10 mm.***Min. order: 50 pcs.**

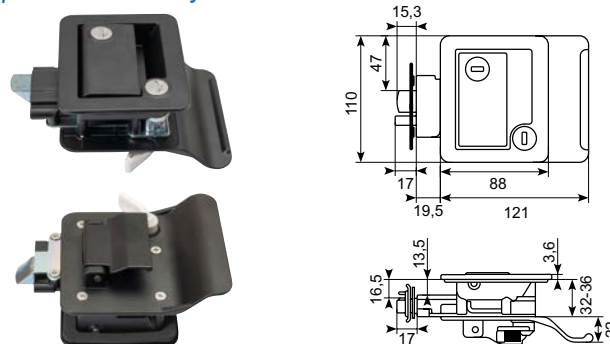
15.422

**Sort kunststof lås med håndtag, indvendig.****150 x 65 x 40 mm. Passer til 15.423.***Black synthetic interior lock with handle.**Dimensions: 150 x 65 x 40 mm. Fits 15.423.*

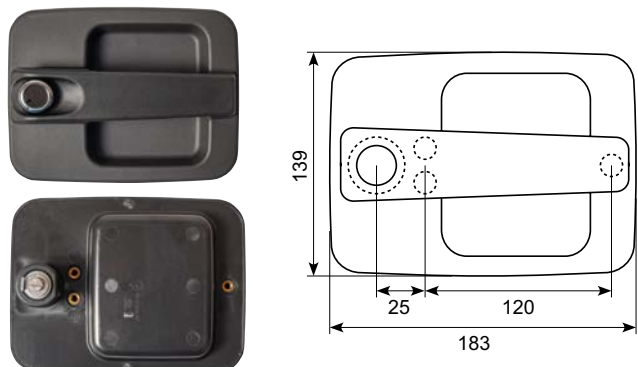
50.331229

**Indbygningslukker med tunge. SS316. Med 12 mm skål/bagplade.***Recessed lock with cam. SS316. With 12 mm backplate.*

50.12136

**Camper lås, komplet med 4 nøgler, skruer og monteringsplade. Forskellige nøglekoder.***Camper lock, complete with 4 keys, screws and mounting plate. Different key codes.*

15.6000653

**Udvendig håndtag, sort. PA 6, UV-beständig.***Exterior black handle. PA 6, UV resistant.***● Godt køb / Best buy**

18

**\* Skaffevare / Special order item**

# Andre låse kan leveres på bestilling

I kataloget finder du et lille udvalg af vores indbygningslåse. Men vi kan skaffe mange andre modeller som bl.a. dem, du kan se nedenfor. Ring eller skriv til os, hvis du ikke fandt hvad du søgte efter, så finder vi en løsning til dig.

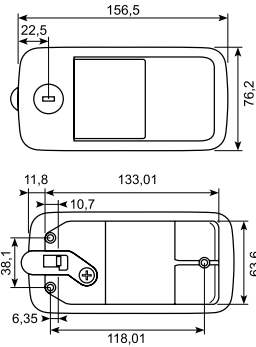
*In the catalogue you will find a small selection of our recessed locks. But we can provide many other models, such as the ones you see below. Contact us if you didn't find what you were looking for and we will find a solution for you.*



15.440

**Komplet smækklås til indbygning. \*  
Sortlakeret metal. Inkl. 2 nøgler.  
Enslukkende kode MC1.**

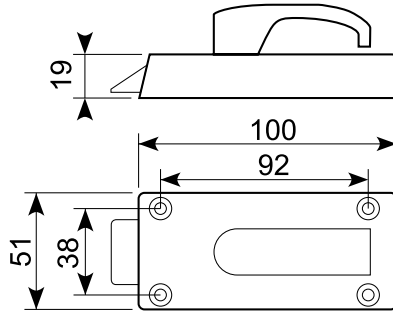
*Complete interior slam lock. Black painted steel. 2 keys included, same key code MC1.*



15.402S

**Sortlakeret indvendig lås med håndtag. \*  
Højre / venstre. Kan ikke låses. Passer til 15.403.  
Black painted interior lock with handle.  
RH / LH. Non-locking. Fits 15.403.**

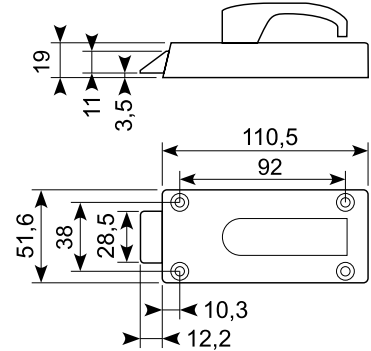
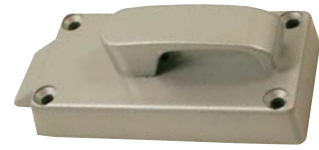
*Black painted interior lock with handle. RH / LH. Non-locking. Fits 15.403.*



15.411

**Blokerbar indvendig lås med håndtag, venstre. \*  
Passer til 15.413A.  
Blockable interior lock, LH.  
Fits 15.413A.**

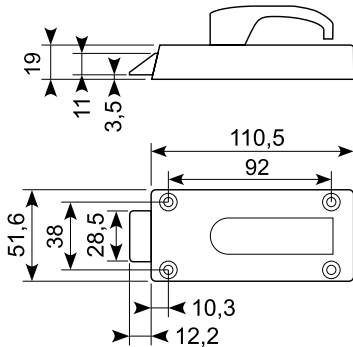
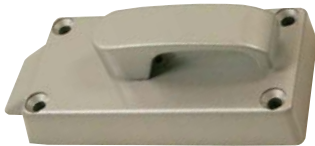
*Blockable interior lock, LH. Fits 15.413A.*



15.412

**Indvendig lås med håndtag, højre. \*  
Passer til 15.413A.  
Internal lock with handle, RH.  
Fits 15.413A.**

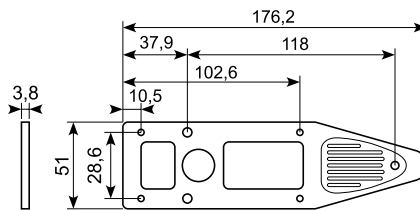
*Internal lock with handle, RH. Fits 15.413A.*



15.414

**Grålakeret bundplade 3340. \*  
Til 15.411 og 15.412.  
Grey lacquered baseplate No. 3340.  
For 15.411 and 15.412.**

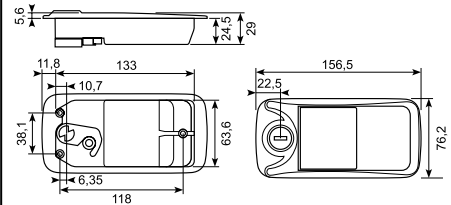
*Grey lacquered baseplate No. 3340. For 15.411 and 15.412.*



15.403S

**Sortlakeret udvendig låsehåndtag med vippegreb og 2 nøgler. \*  
Exterior locking handle with tilting grip and 2 keys.  
Black painted.**

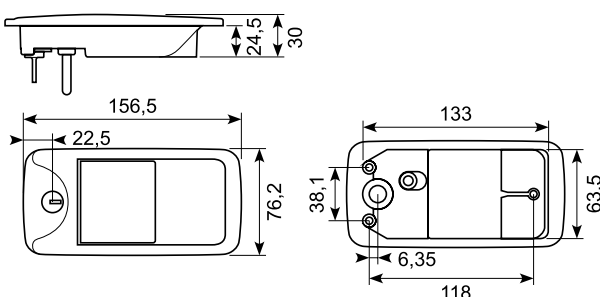
*Exterior locking handle with tilting grip and 2 keys. Black painted.*



15.413A

**Grålakeret udvendig låsehåndtag med vippegreb. \*  
Inkl. 2 nøgler. Passer til 15.411 og 15.412.  
Grey painted caraloc exterior locking handle with toggle grip.  
Incl. 2 keys. Fits 15.411 og 15.412.**

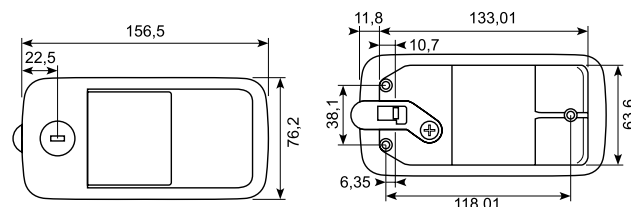
*Grey painted caraloc exterior locking handle with toggle grip. Incl. 2 keys. Fits 15.411 og 15.412.*



15.417

**Sortlakeret udvendig låsehåndtag med vippegreb. \*  
Inkl. 2 nøgler.  
Black powder-coated exterior locking handle with tilting grip  
and 2 keys.**

*Black powder-coated exterior locking handle with tilting grip and 2 keys.*

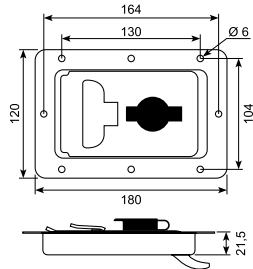




**15.580**

**Rustfri lås med vippehåndtag, 2 hagegribere, cylinderlås, shutter og beskytter.**

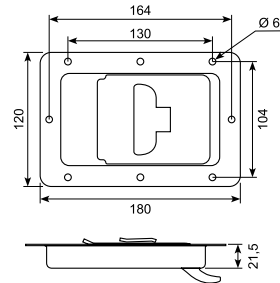
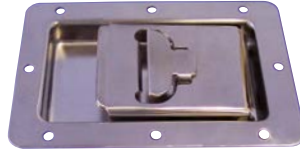
*Stainless locking handle with tilting grip, 2 hook catchers, cylinder lock, shutter and cover.*



**15.581**

**Rustfri lås med vippegreb og 2 hagegribere. Uden lås. Med bøjle til hængelås.**

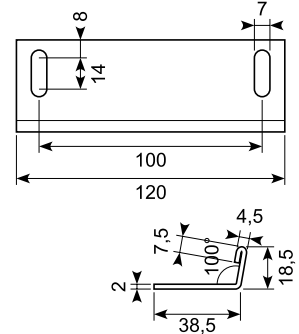
*Stainless locking handle with tilting grip and 2 hook catchers. Without lock. With fixture for padlock.*



**15.580S**

**Gribeplade til 15.580 og 15.581. Rustfrit stål 304.**

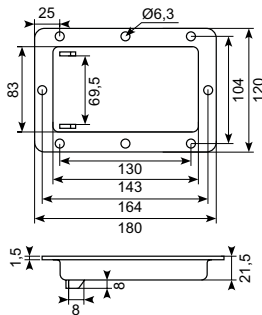
*Striker plate for lock 15.580 and 15.581. Stainless steel 304.*



**15.580U**

**Sort gummiunderlag. Dækker hele låsen.**

*Black rubber base. Covers the entire lock.*



**15.580UX**

**Sort gummiunderlag med "bælg-næse". Kan kun bruges sammen med specielle bagplader med større ovale huller.**

*Black rubber base. For use only with special backplates with big oval holes.*



**15.580CX501**

**Nøglecylinderkit, enslukkende. Nøglekode CH501.**

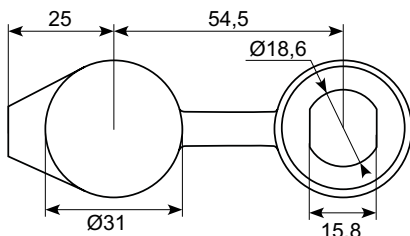
*Key cylinder kit. Same key code - CH501.*



**15.580P**

**Plastikcover til lukkere. Passer kun til gammel låsecylinder. Ø31 mm.**

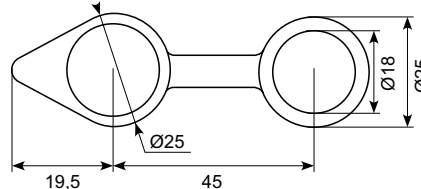
*Cover for lock. Only fits old lock cylinder. Ø31 mm.*



**15.580PS**

**Blødt plastikcover til nøglekit.**

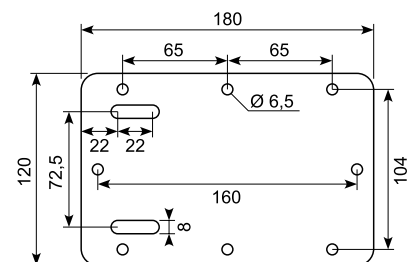
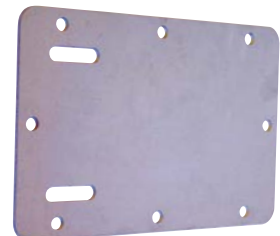
*Soft plastic cover for lock.*



**15.580BJ**

**Rustfri bagplade. For 15.580 og 15.581.**

*Stainless rear plate. For 15.580 and 15.581.*

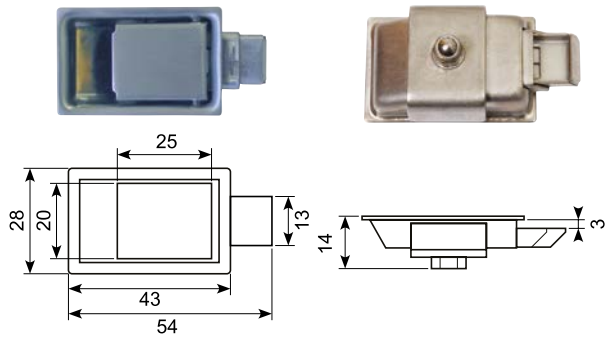


**Godt køb / Best buy**

50.9976

**Smæklås, rustfrit stål 304. Indbygningsmål: 9 mm**  
**Inkl. modhold: 16 mm.**

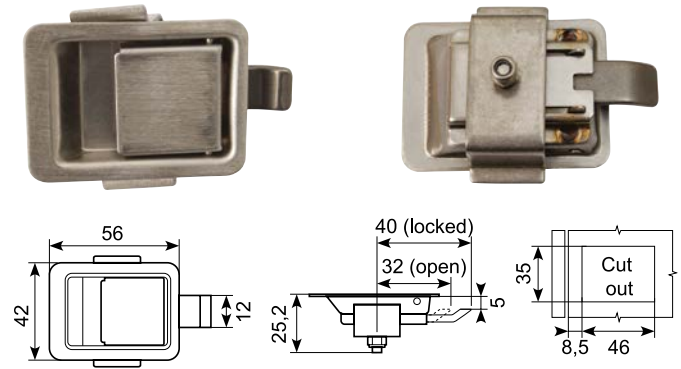
*Slam lock. Stainless steel 304. Built-in dimension: 9 mm*  
*Backing included: 16 mm.*



50.9976X

**Rustfri smæklås uden nøgle.**

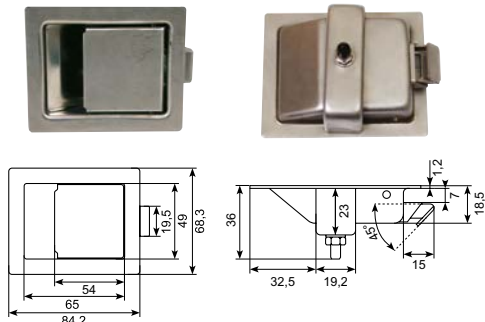
*Stainless slam lock without key.*



15.541J

**Rustfri indbygnings-smæklås. Montage med bøjle.**  
**Indbygningsmål: 16 mm. Inkl. modhold: 30 mm.**

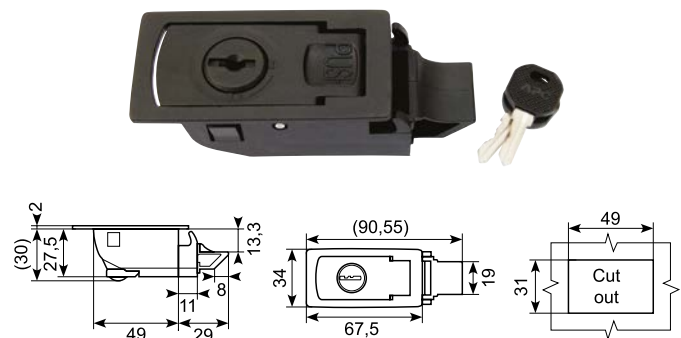
*Stainless recessed slam lock. Mounting with bracket.*  
*Built-in dimension: 16 mm. Backing included: 30 mm.*



50.9977

**Sort lås. Nylon PA. Klikmontage.**

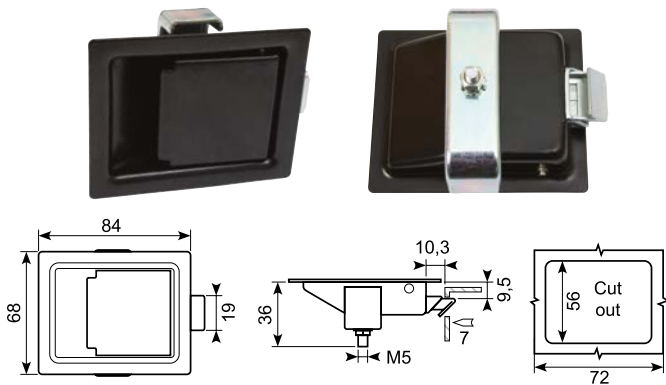
*Black lock. Nylon PA. Click assembly.*



15.541JA

**Smæklås med kasselås, uden nøgle. Sort stål.**

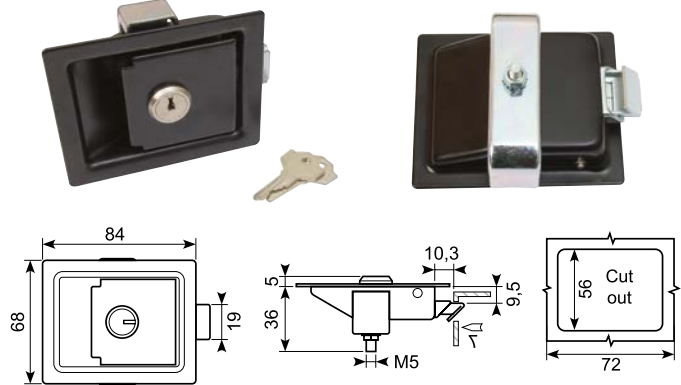
*Slam lock with box lock, without key. Black steel.*



15.541JB

**Smæklås med kasselås, inkl. nøgle. Sort stål.**

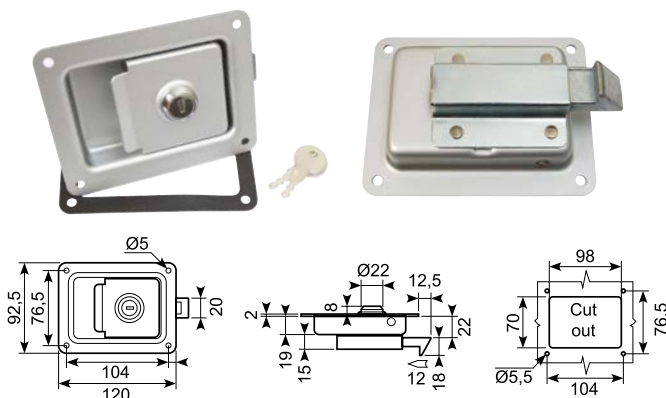
*Slam lock with box lock, with lock. Black steel.*



15.539

**Sølv nanobelagt lås med nøgle.**

*Silver nanopainted lock with key.*

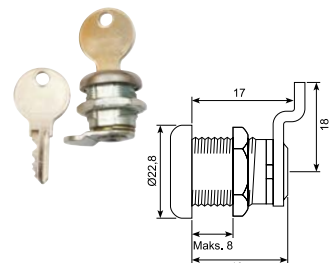


15.526JS-1

**Komplet nøglecylinder med cam og møtrik.**

**Nøglekode CH520.**  
**Passer til 15.526JS.**

*Key cylinder with keys and cam. Key code CH520.*  
*Fits 15.526JS.*



15.526JS-PVC

**Løs PVC afdækning.**

*Loose PVC cover.*



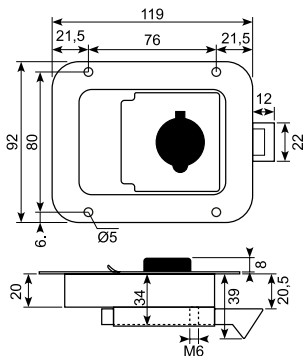
● **Godt køb / Best buy**



### 15.526JS

Rustfri indbygningslås. Med pakning og nøgle CH501. Indvendig kuglegreb kan monteres.

*Stainless recessed lock, locking. With gasket and key CH501. Inside knob can be mounted.*

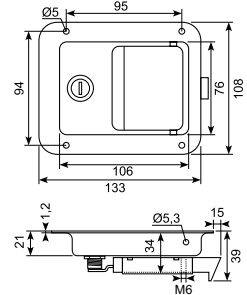


### 15.532JS

Rustfri indbygningslås med knop og pakning. Kan åbnes indefra. Forskellige koder: CH501, CH502 og CH503. **Bemærk: inkl. knop.**

*Stainless recessed lock with knob and gasket. Can be opened from the inside. Different codes: CH501, CH502 and CH503.*

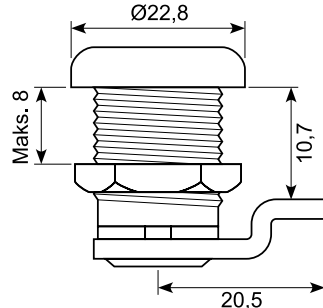
**Note: knob included**



### 15.532JS-1, 15.532JS-2, 15.532JS-3

Komplet nøglecylinder med cam og møtrik. 3 varenumre med hver sin nøglekode. CH501, CH502 og CH503. **Passer til 15.532JS og 15.535JS.**

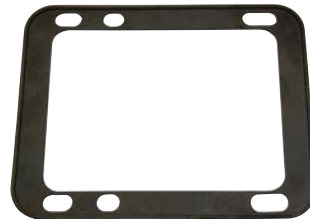
*Key cylinder with keys and cam for 15.532JS and 15.535JS. 3 different key codes. Each code has a product number.*



### 15.535JS-9

Løs pakning til 15.535JS.

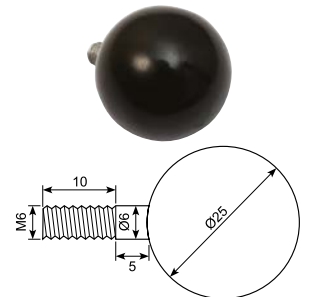
*Gasket for 15.535JS.*



### 15.532JS-8

Løs kugleknop. **Passer til 15.532JS, 15.535JS og 15.526JS**

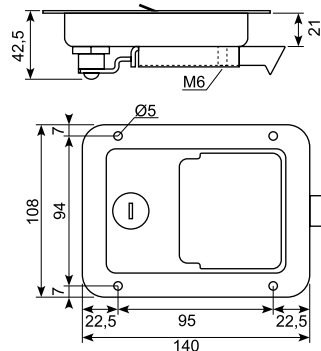
*Knob for 15.532JS, 15.535JS and 15.526JS*



### 15.535JS

Rustfri indbygningslås. Med pakning og nøgle CH501. Indvendig kuglegreb kan monteres.

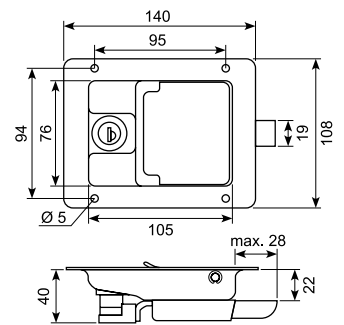
*Stainless recessed lock, locking. With gasket and key CH501. Inside knob can be mounted.*



### 15.530SX

Rustfri indbygningslås med vippehåndtag og lås. Uden knop. Inkl. sort kunststofunderlag og 2 nøgler - FS880.

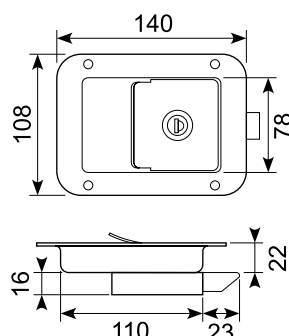
*Stainless recessed lock with tilting grip and lock. Without knob. With black moulded gasket and 2 keys - FS880.*



### 15.535AS

Aflåselig rustfri indbygningsmæklås uden indvendigt håndtag. Låsemekanik i galvaniseret jern. Inkl. 2 nøgler.

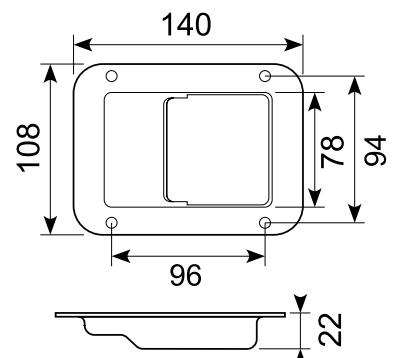
*Stainless locking recessed slam lock. No interior release. Galvanized steel clamp plate. 2 keys included.*



### 15.529S

Rustfri indbygningslås med vippehåndtag og underlag. Uden greb og aflåsning.

*Stainless recessed lock with tilting grip and base. Without knob and lock.*

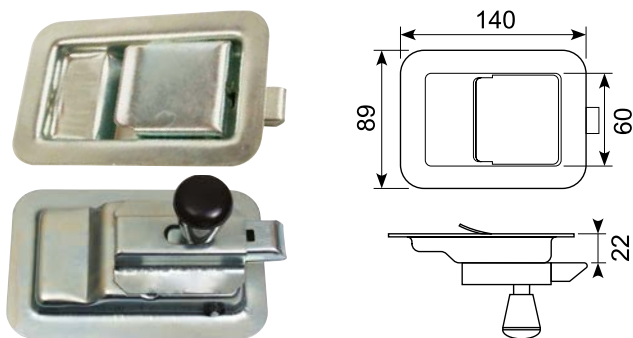


● Godt køb / Best buy

15.531

Lille dørlås til indbygning. Med vippehåndtag, greb og sort kunststofunderlag. Uden lås. El-galvaniseret jern.

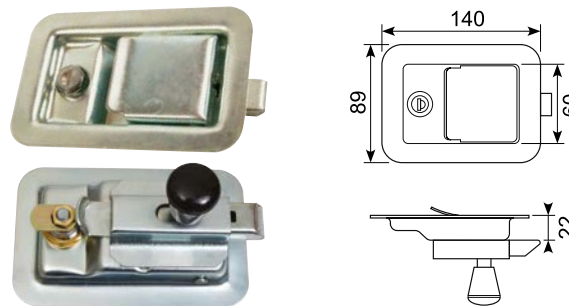
*Non-locking small recessed lock. With tilting grip, knob and black moulded gasket. El-galvanized iron.*



15.532

Lille dørlås til indbygning med vippehåndtag. Med lås, greb, kunststofunderlag og 2 nøgler 64001. El-galvaniseret jern.

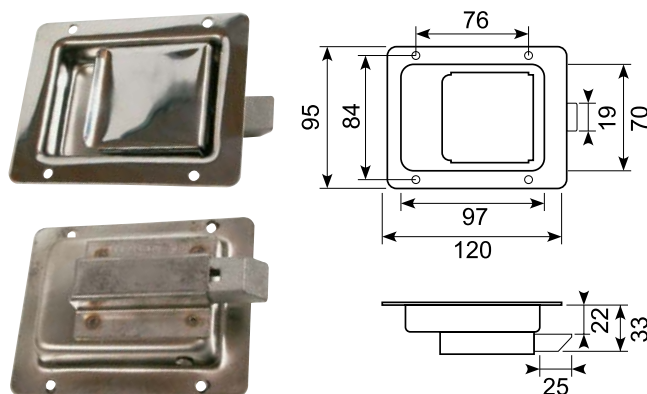
*Small recessed lock with tilting grip. With lock, knob, black moulded gasket and 2 keys 64001. El-galvanized iron.*



15.525

Rustfrit indbygningshåndtag uden lås.

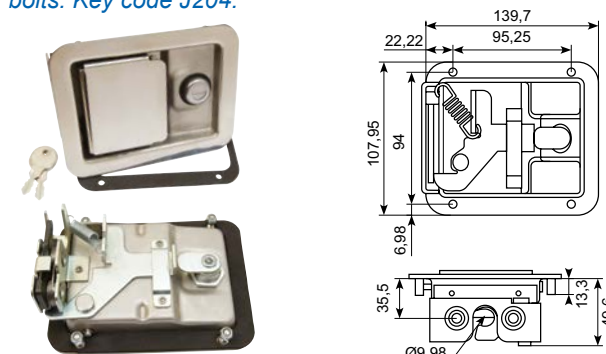
*Stainless recessed handle, without lock.*



15.562JS

Rustfri indbygningslås med flad cam og gevindbolte. Kliklukning. Nøglekode J204.

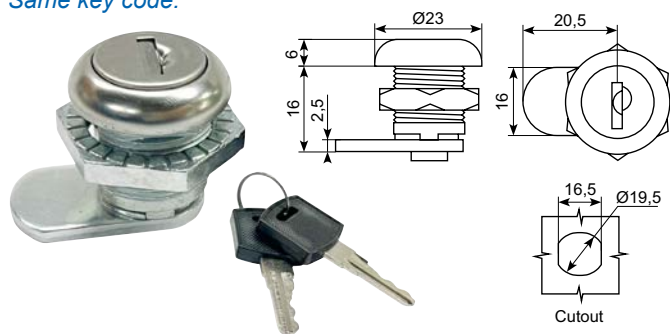
*Stainless recessed lock. With gasket, key, cam and threaded bolts. Key code J204.*



15.562JS-1

Løs nøglecylinder med 2 nøgler samt tunge og møtrik. Enslukkende.

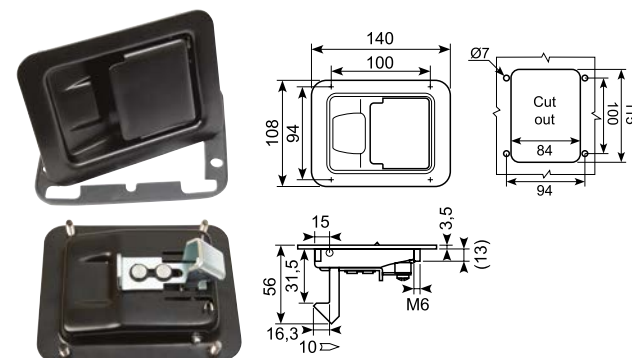
*Loose key cylinder with 2 keys, tongue and nut. Same key code.*



15.542

Sort med indvendig montering. Uden nøgle. 31,5 mm hage.

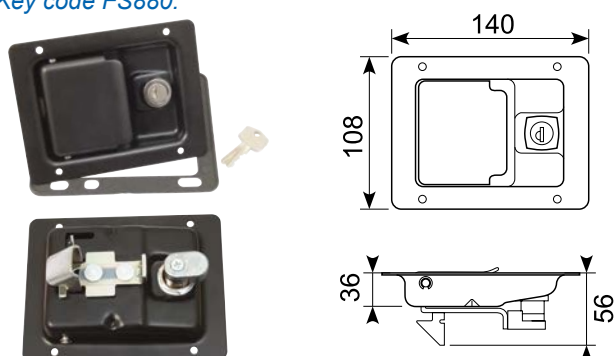
*Black with inside mounting. Without key. 31,5 mm chin.*



15.540SS

Rustfri sortlakeret klaplås med hage. Med underlag. Nøglekode FS880.

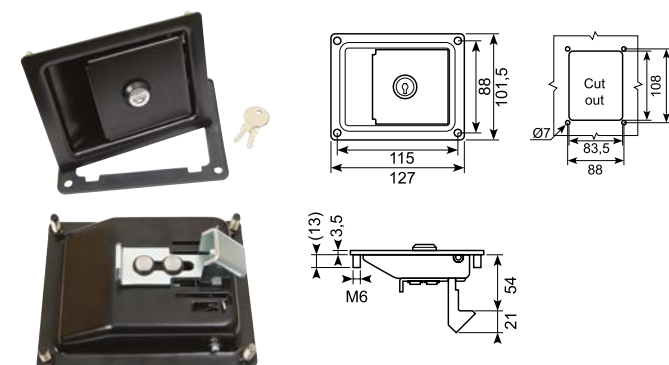
*Black painted stainless latch with hook. With support. Key code FS880.*



15.543

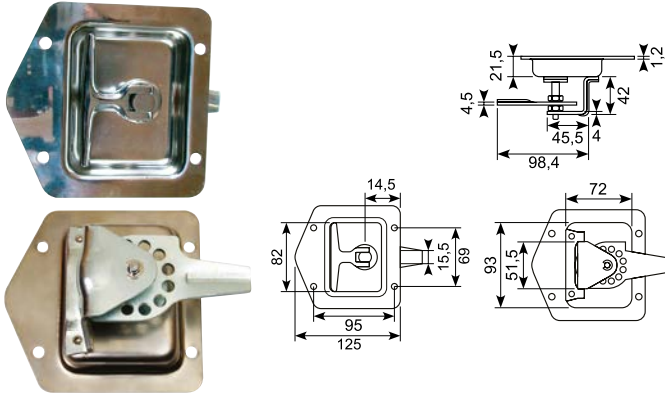
Sort med indvendig montering. Med nøgle. 30,5 mm hage.

*Black with inside mounting. Incl. key. 30,5 mm chin.*



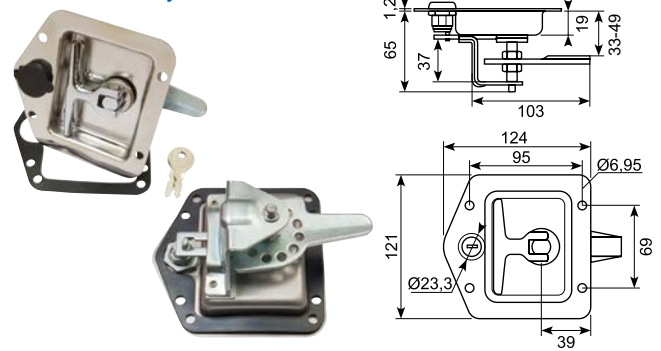
15.559J

Rustfrit T-drop greb i skål. Uden lås. Poleret stål.  
*Stainless T-drop handle. Without lock. Polished steel.*



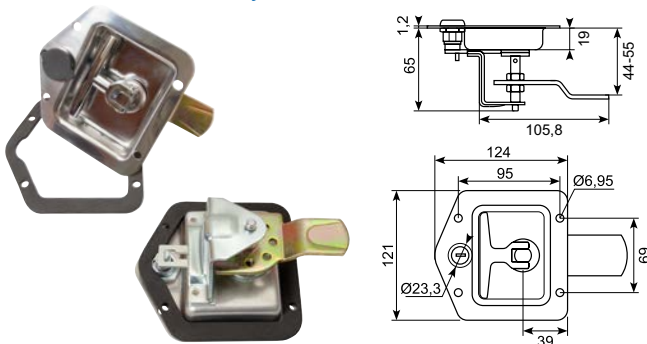
15.560JS

Rustfrit T-drop greb i skål. Alloy håndtag.  
 Med underlag/pakning og lås - ens nøglekode CH501.  
*Stainless T-drop in bowl. Alloy handle. With base and lock - same key code CH501.*



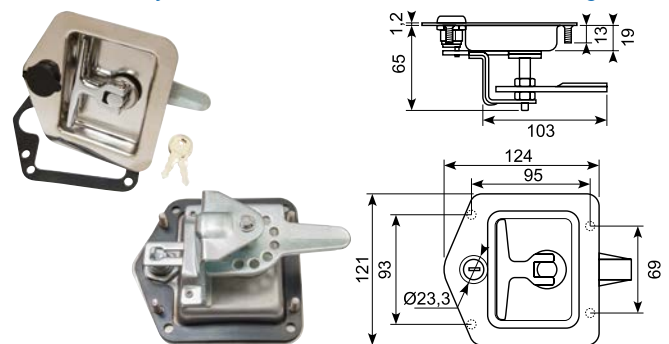
15.560JSX

Rustfrit T-drop greb i skål. Alloy håndtag.  
 Med underlag/pakning og lås - nøglekode CH501.  
*Stainless T-drop in bowl. Alloy handle. With base and lock - key code CH501.*



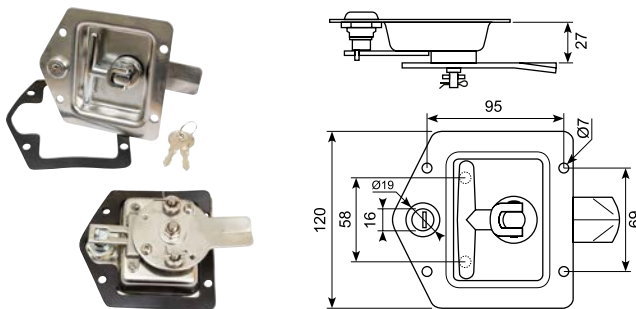
15.561JS

Rustfrit T-drop greb i skål. Alloy håndtag.  
 Med lås - nøglekode J204. Gevindbolte til montering.  
*Stainless T-drop in bowl. Alloy handle. With lock - key code J204. Threaded bolts for mounting.*



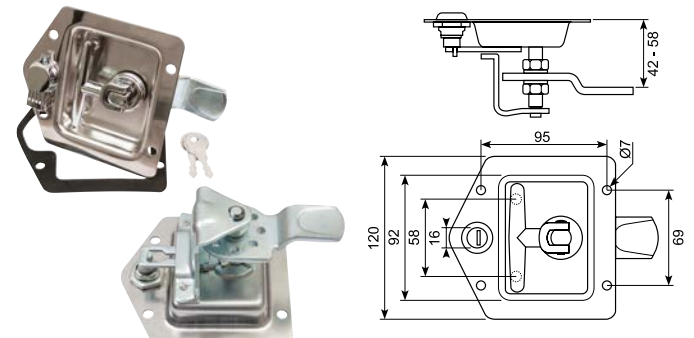
15.550X

Rustfri T-droplås med flad og rustfri tunge.  
 3-punktslås. 2 nøgler og pakning. Universal højre/venstre.  
*Stainless steel T-drop lock with flat an stainless cam. 3-point lock. 2 keys and packing. Universal right/left.*



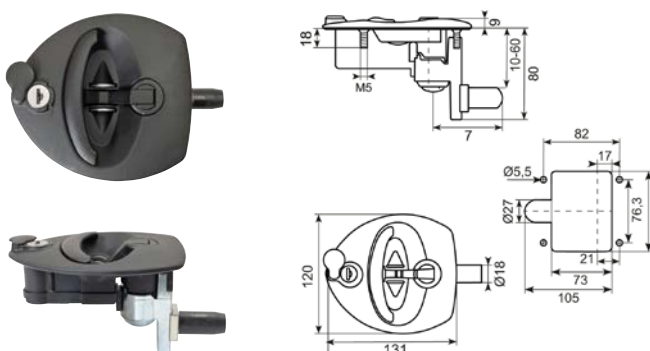
15.551X

Rustfri T-droplås. Enslukkende. Inkl. pakning og støbt nøglecover.  
*Stainless steel T-drop lock. Same key code. Incl. gasket and moulded key cover.*



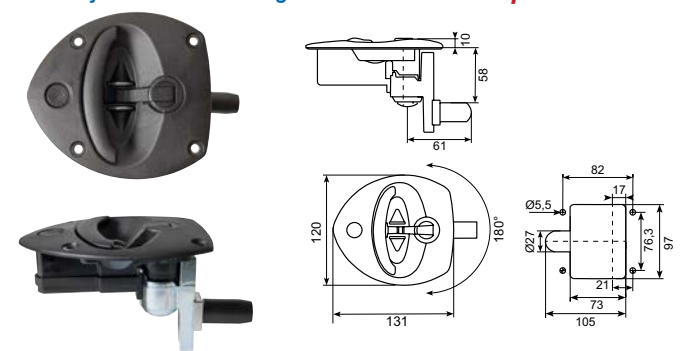
50.12374X

Enslukkende nylon T-gred. Med jsuterbar rulletunge.  
 Inkl. 2 nøgler.  
*Nylon T-handle. With adjustable roller tongue. Incl. 2 keys.*



50.12374A

Sort T-greb uden lås. Nylon PA6. 180° rotation.  
 Med justerbar rulletunge. **Min. ordre: 51 stk.**  
*Black T-handle without lock. Nylon PA6. 180° rotation. With adjustable roller tongue. **Min. order: 51 pcs.***



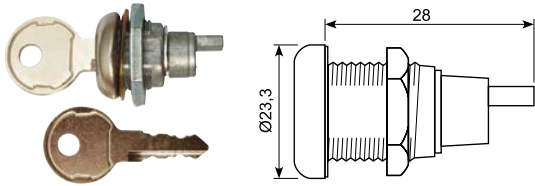
● Godt køb / Best buy



15.560JS-1

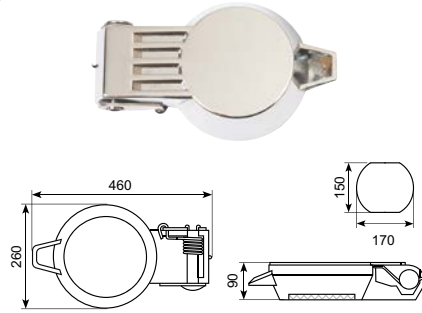
**Komplet nøglecylinder med tunge og møtrik.  
To varenumre med hver sin nøglekode.  
Passer til 15.560JS og 15.561JS.**

*Key cylinder with keys, cam and threaded bolt. Two codes.  
Each code has a product number. Fits 15.560JS and  
15.561JS.*



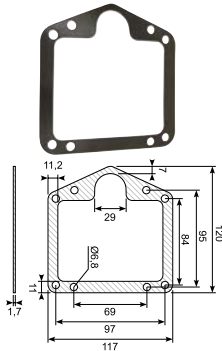
15.551X-1

**Krom nøglecover til 15.551X.  
Chrome keycover for 15.551X.**



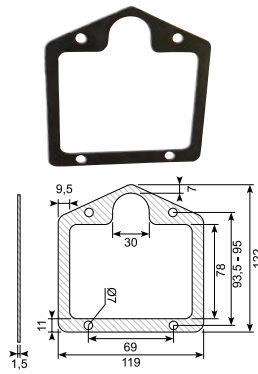
15.560JS-9

**Gummipakning til  
15.560JS og 15.561JS.  
Gasket for 15.560JS and 15.561JS.**



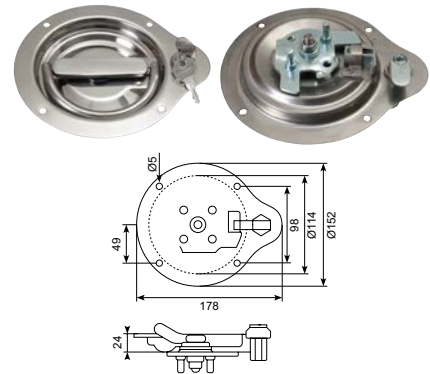
15.560UJ

**Underlag til bl.a. 15.559J.  
Seal for, among others, 15.559J.**

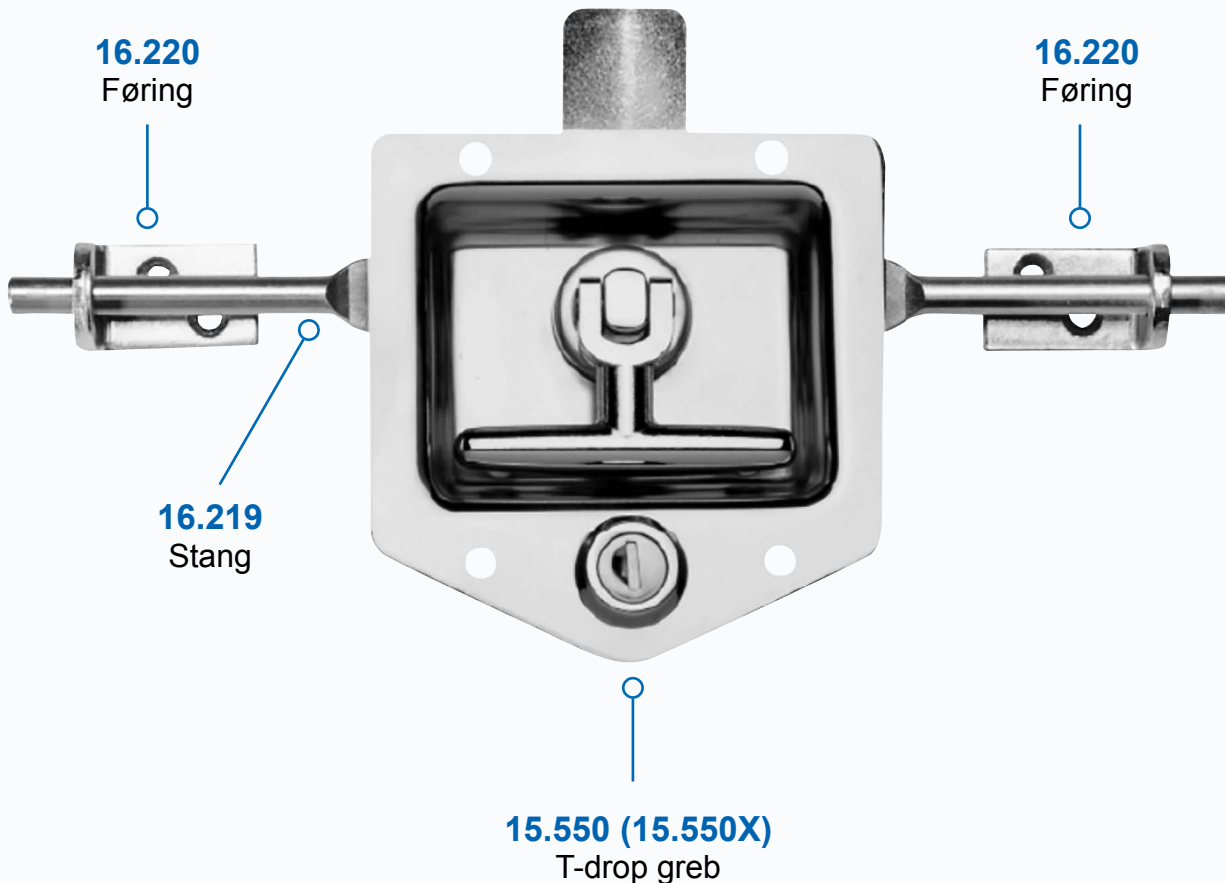


50.12133SS

**Rustfri drejelås.  
Turn lock, stainless steel.**



## Komplet system med stang og føring



# Stanglåse

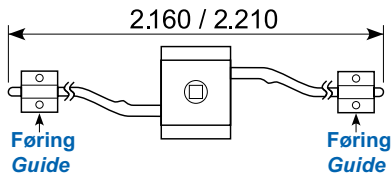
## Rod latches



16.224HX

Stanglås til 8 mm stift, højre. Galvaniseret jern. Med firkantet midterlås. Komplet sæt indeholder: låseplade, 2 stænger og 2 føringer. Ekstra føringer: 16.224HX-R

2-way rod latch, RH. Galvanized iron. Set includes: locking plate, 2 rods and 2 guides. Extra guides: 16.224HX-R

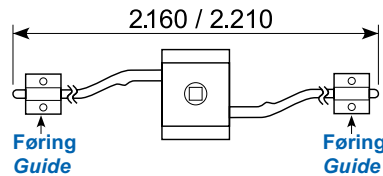


Stænger: Ø 10 mm

16.224VX

Stanglås til 8 mm stift, venstre. Galvaniseret jern. Med firkantet midterlås. Komplet sæt indeholder: låseplade, 2 stænger og 2 føringer. Ekstra føringer: 16.224HX-R

2-way rod latch, LH. Galvanized iron. Set includes: locking plate, 2 rods and 2 guides. Extra guides: 16.224HX-R

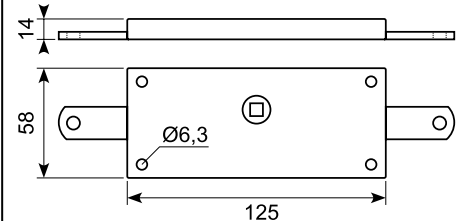


Stænger: Ø 10 mm

16.256

Galvaniseret midterlås med lukket kasse, venstre. Til 8 mm stift.

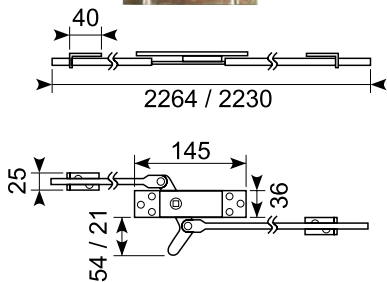
Bolt lock, LH. Galvanized steel. For 8 mm pin.



16.221

Komplet 3-vejs stanglås, højre. Inkl. føringer og holdeplader.

Complete 3-way rod latch, RH. Guides and keeper plate included.



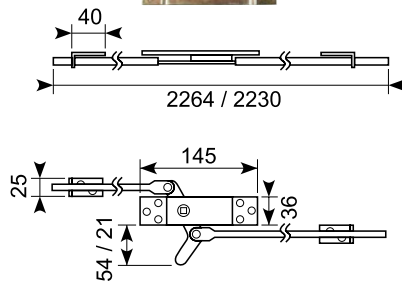
Stænger: Ø 10 mm  
Totallængde: 2000 mm

\*

16.222

Komplet 3-vejs stanglås, venstre. Inkl. føringer og holdeplader.

Complete 3-way rod latch, LH. Guides and keeper plate included.

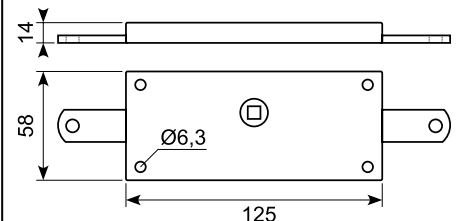


Stænger: Ø 10 mm  
Totallængde: 2000 mm

16.257

Galvaniseret midterlås med lukket kasse, højre. Til 8 mm stift.

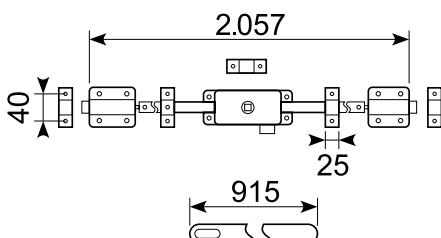
Bolt lock, RH. Galvanized steel. For 8 mm pin.



16.226

3-punkt stanglås til 8 mm stift, højre. Galvaniseret jern. Indeholder: låseplade med tungelås samt låseblink, 2 stænger med styr og 2 snaplåse med endebeslag.

3-way rod latch for 8 mm pin, RH. Galvanized steel. Including: guides, strikers, rivets and wave washers.



15.424R

Drejelås med 2 forbindelsesstænger, højre. 580 + 705 mm. Åbnes med urets retning. 100 x 88 x 25 mm.

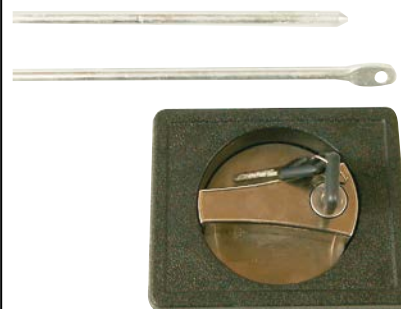
Turn lock with 2 connection pins, RH. 580 + 705 mm. Opens clockwise. 100 x 88 x 25 mm.



15.424L

Drejelås med 2 forbindelsesstænger, venstre. 580 + 705 mm. Åbnes mod urets retning. 100 x 88 x 25 mm.

Turn lock with 2 connection pins, LH. 580 + 705 mm. Opens counterclockwise. 100 x 88 x 25 mm.



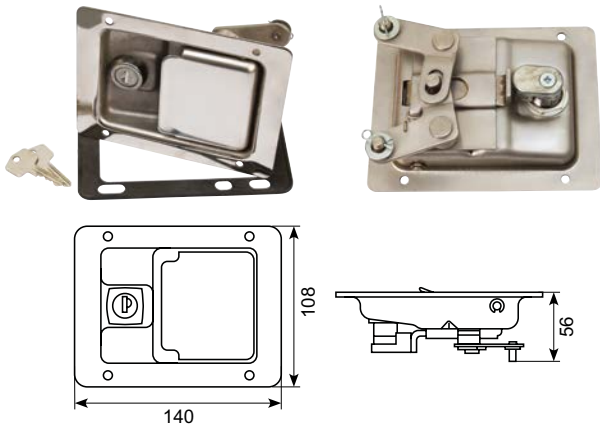
● Godt køb / Best buy

\* Skaffevare / Special order item

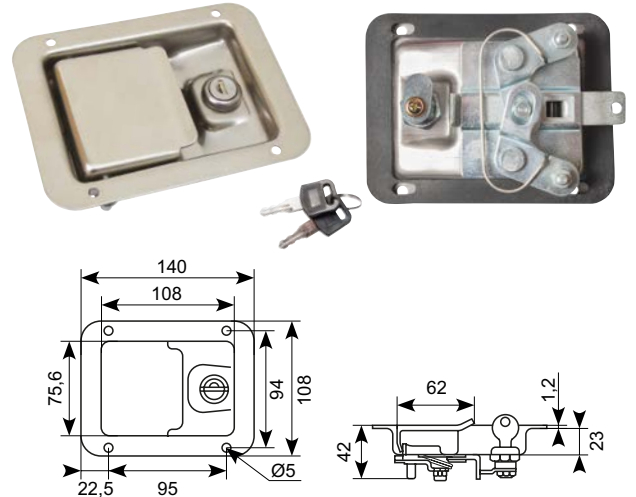


**16.216MR**

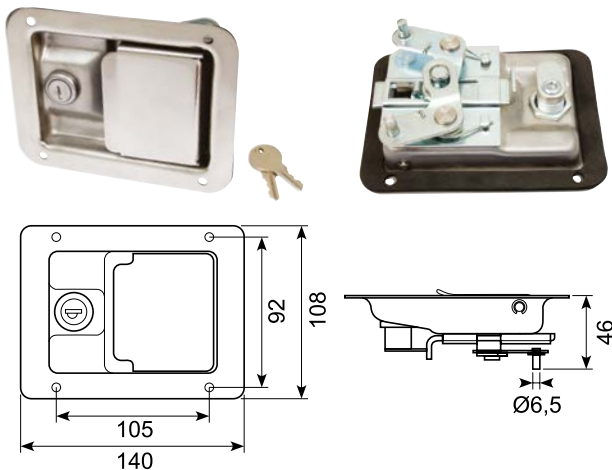
Låsbar tustfri 2-vejs indbygningslås (kun låsen).  
 Med FS880 nøgle. **Min. ordre: 50 stk.**  
*Lockable stainless 2-way recessed lock (lock only).*  
*With FS880 keys. **Min. order: 50 pcs.***

**16.216MRJ**

\* Rustfri 2-punkts lås. 140 x 108. SY501.  
*Stainless 2-point lock. 140 x 108. SY501.*

**16.216MRJX**

Rustfri 3-punkts lås. **Min. ordre: 500 stk.**  
*Stainless 3-point lock. **Min. order: 500 pcs.***

**16.216ST**

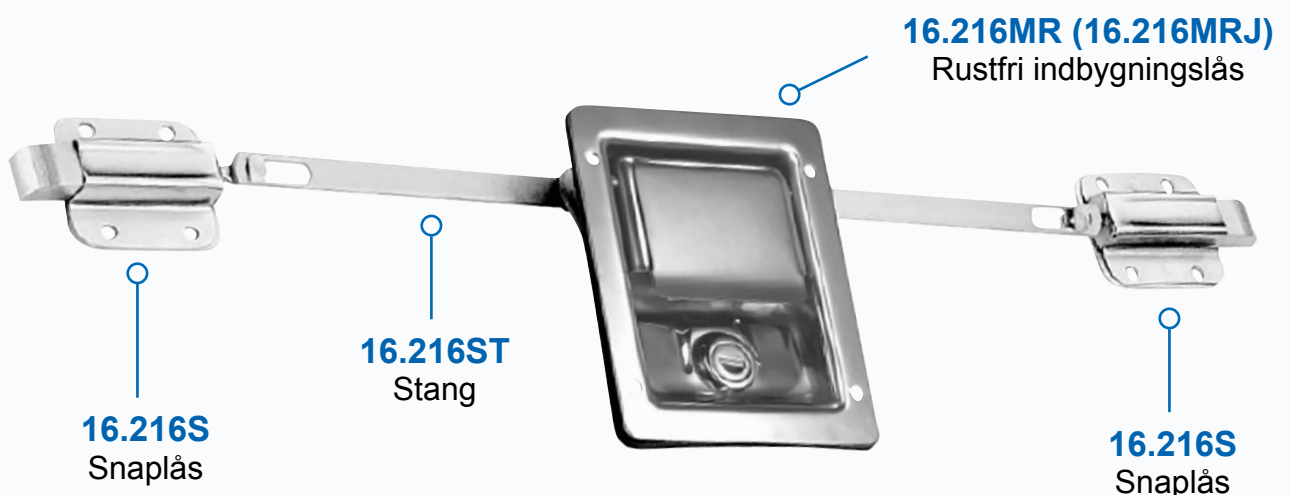
\* Trækstang til 16.216MR/MRJX. Længde: 915 mm.  
*Linkage bar for 16.216M and 16.216MR. Length: 915 mm.*

**16.216U**

Underlag til 16.216.  
*Moulded gasket for paddle 16.216.*



## Komplet system med stang og snaplås



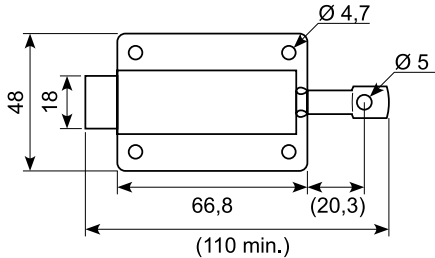
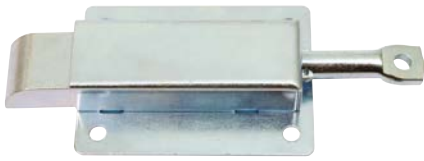
# Snap- og hagelåse

## Spring catches and budget latches



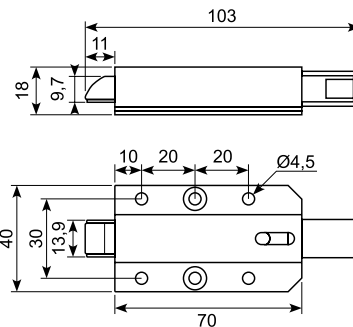
16.216SJ

**Galvaniseret snaplås.**  
Galvanized spring catch.



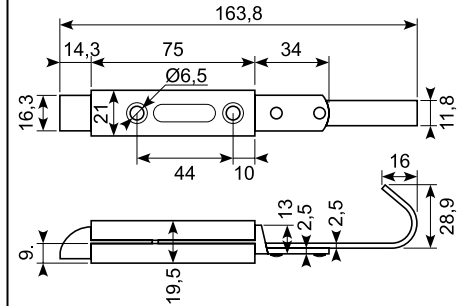
16.207

**Galvaniseret skydelås.**  
Rustfri bøjle med nylonunge.  
40 x 70 mm plade.  
Galvanized sliding latch. Stainless steel  
hanger with nylon tongue.  
40 x 70 mm plate.



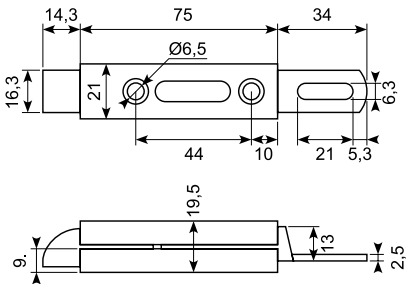
16.203J

**Galvaniseret snaplås med krog.**  
Galvanized spring catch with hook.



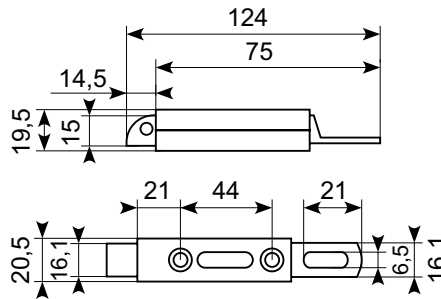
16.213J

**Galvaniseret snaplås. Støbt massiv næse.** Kan skaffes i rustfri:  
**16.213SS\***: min. ordre: 1.000 stk.  
Galvanized spring catch. Casted  
massive nose. Available in stainless  
steel: **16.213SS\***: min. order:  
1.000 pcs.



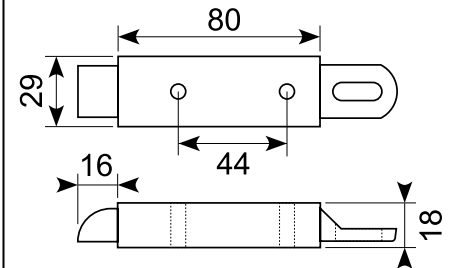
16.213

**Galvaniseret snaplås.**  
Galvanized spring catch.



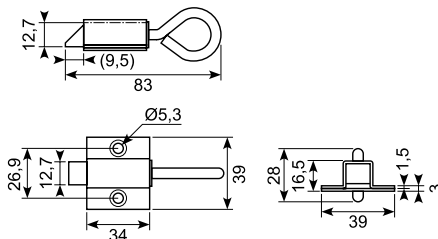
16.214

**Sort kunststof snaplås.**  
Moulded spring catch. Black synthetic  
material.



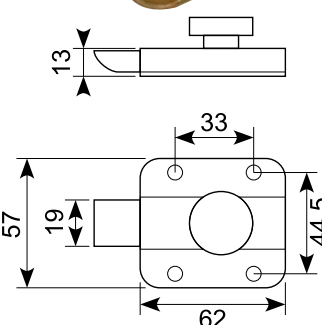
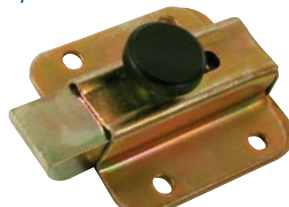
16.204

**Galvaniseret skydelås.**  
Galvanized latch.



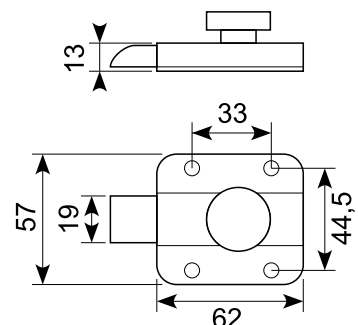
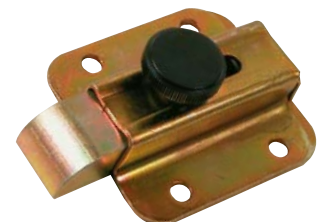
16.205X

**Galvaniseret snaplås med omvendt gæk.**  
Galvanized top-knob spring catch,  
nose-up.



16.205

**Galvaniseret snaplås med knop.**  
Galvanized top-knob spring catch,  
nose-down.



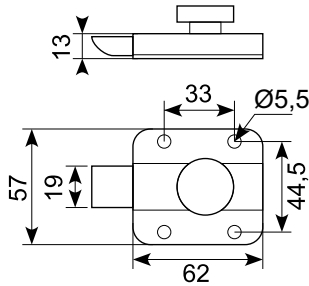
\* Skaffevare / Special order item

● Godt køb / Best buy  
31

**16.205XR**

**Rustfri snaplås med omvendt gæk.**

*Stainless top-knob spring catch, nose-up.*



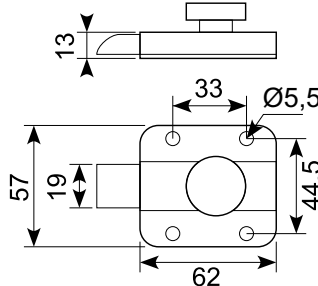
**16.205R**

**Rustfri snaplås med knop.**

**Min. ordre: 50 stk.**

*Stainless spring catch with knob.*

**Min. ordre: 50 pcs.**



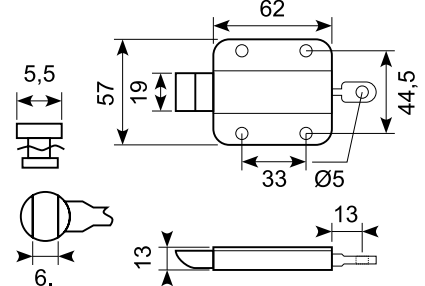
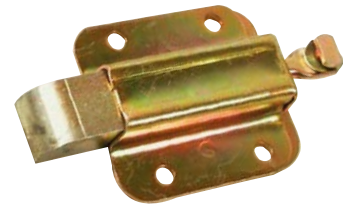
**16.216S**

**Snaplås til 16.216MR/MRJX.**

**"Nose down". Quick fit pull.**

*Spring catch for 16.216MR/MRJX.*

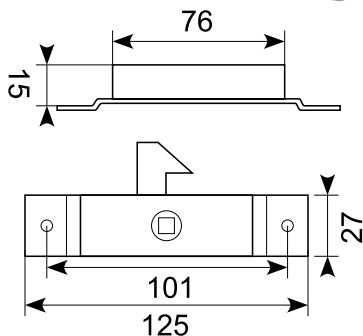
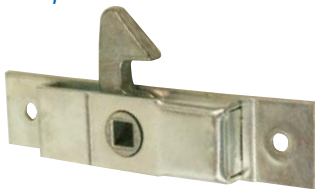
**"Nose-down". Quick-fit pull.**



**16.179**

**Galvaniseret hagelås, venstre.**  
**Til 8 mm stift.**

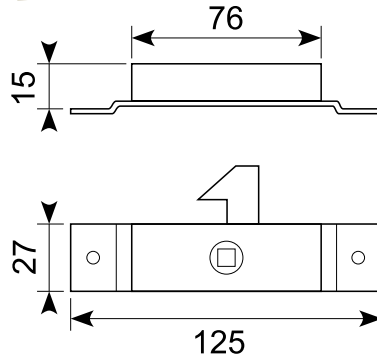
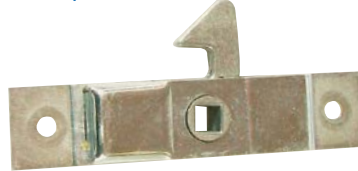
*Galvanized budget latch, LH.*  
*For 8 mm pin.*



**16.180**

**Galvaniseret hagelås, højre.**  
**Til 8 mm stift.**

*Galvanized budget latch, RH.*  
*For 8 mm pin.*

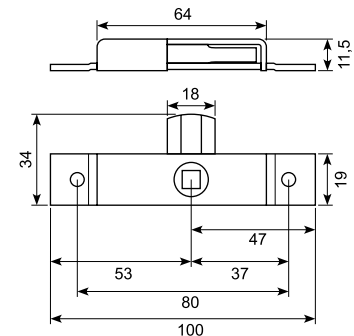
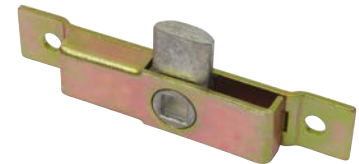


**16.101J**

**Dørås. 7 mm FK. 4 - 8 micron.**

**Se også 16.101JSS.**

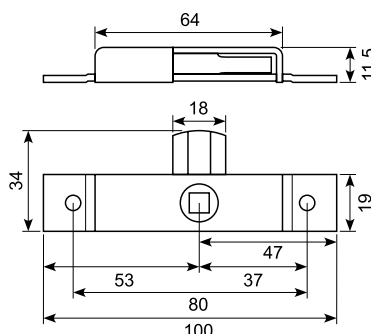
*Door lock. 7 mm FK. 4 - 8 micron.*  
**See also 16.101JSS.**



**16.101JSS**

**Dørås. 7 mm FK. Rustfri SS304 og zink cam.**

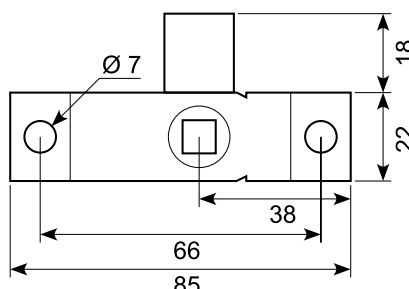
*Door lock. 7 mm FK. Stainless SS304 and zinc cam.*



**16.100R**

**Rustfri tungelås til 8 mm stift.**

*Stainless latch lock for 8 mm pin.*

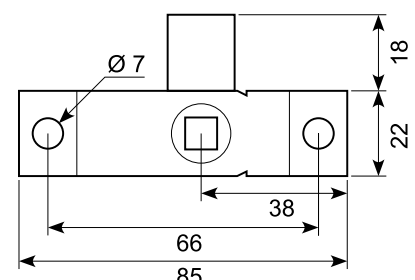


**16.100X**

**Tungelås til 8 mm stift.**

**Galvaniseret stål med ståltunge.**

*Galvanized latch lock with steel bolt.*  
*For 8 mm pin.*

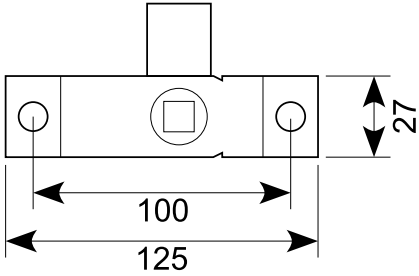
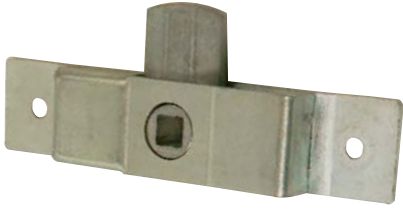


**● Godt køb / Best buy**

**\* Skaffevare / Special order item**

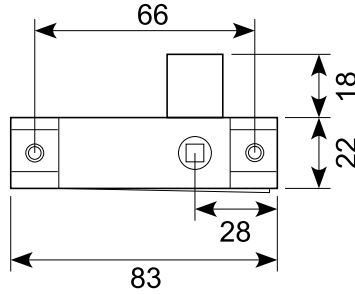
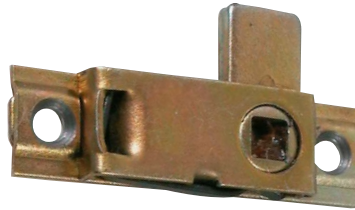
16.102

Galvaniseret tungelås til 8 mm stift.  
Galvanized latch lock for 8 mm pin.



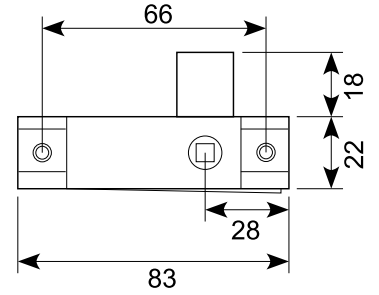
16.103

Galvaniseret tungelås, venstre.  
Til 8 mm stift.  
Galvanized latch lock, LH. For 8 mm pin.



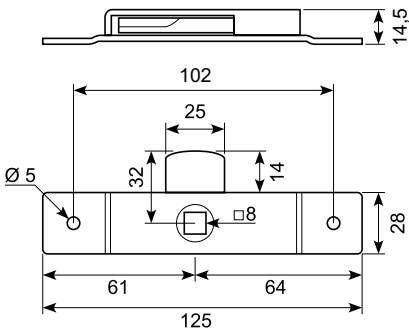
16.104

Galvaniseret tungelås, højre. Til 8 mm stift.  
Galvanized latch lock, RH. For 8 mm pin.



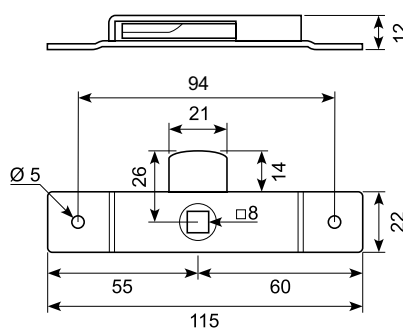
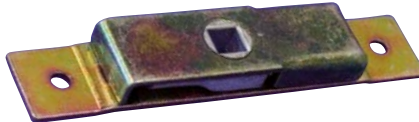
50.064110

Galvaniseret dørlås. Til 8 mm stift. ●  
Galvanized door lock. For 8 mm pin.



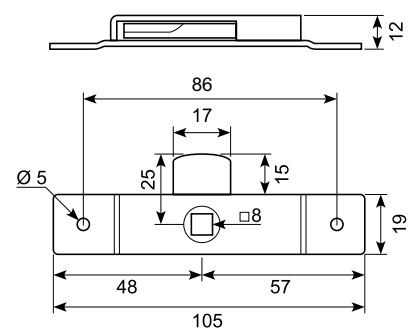
50.064120

Galvaniseret dørlås. Aluminium  
tunge. Til 8 mm stift. ●  
Galvanized door lock. Aluminium tongue.  
For 8 mm pin.



50.064130

Galvaniseret dørlås til 8 mm stift. ●  
Galvanized door lock. For 8 mm pin.



# Truck- og kabinelåse

## Truck- and cabinet locks

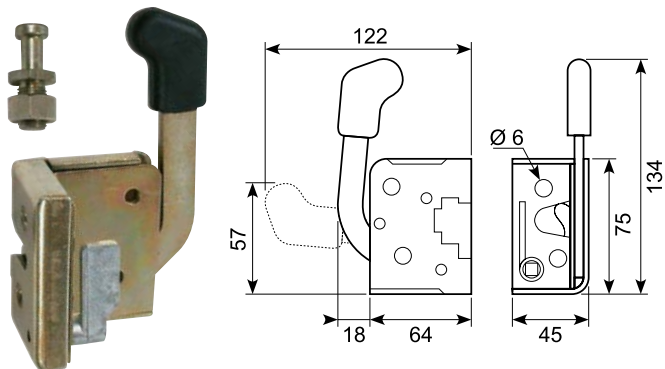




10.483

El-galvaniseret kabinelås med håndtag, venstre.  
Inkl. låsebolt

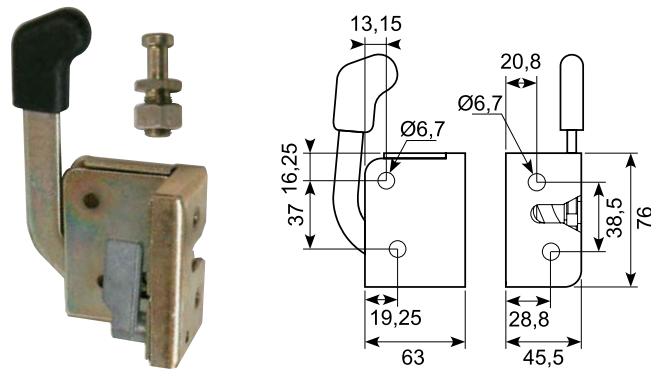
*El-galvanized cabinet lock with handle, LH. Striker included.*



10.484

El-galvaniseret kabinelås med håndtag, højre.  
Inkl. låsebolt.

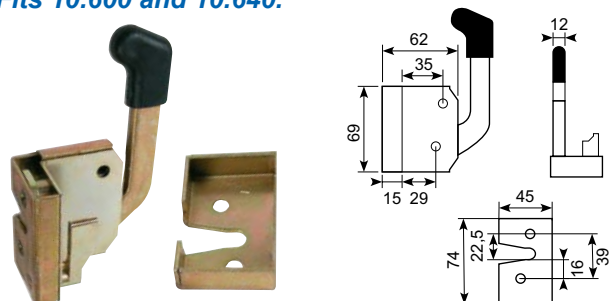
*El-galvanized cabinet lock with handle, RH. Striker included.*



15.513

El-galvaniseret indvendig dørlås uden sikring, venstre.  
Til små og medium døre. PVC håndtag.  
Passer til 10.600 og 10.640.

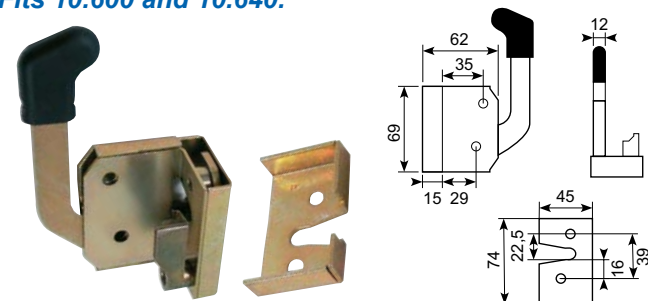
*El-galvanized internal door lock without safety device, LH.  
For small to medium doors. With PVC-handle.  
Fits 10.600 and 10.640.*



15.514

El-galvaniseret indvendig dørlås uden sikring, højre.  
Til små og medium døre. PVC håndtag.  
Passer til 10.600 og 10.640.

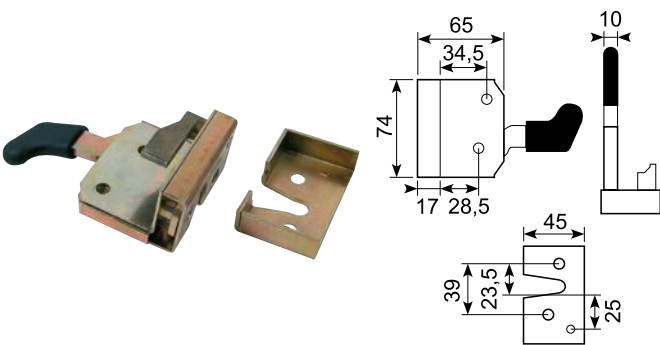
*El-galvanized internal door lock without safety device, RH.  
For small to medium doors. With PVC-handle.  
Fits 10.600 and 10.640.*



15.509

El-galvaniseret indvendig dørlås uden sikring, venstre.  
PVC håndtag. Til små og medium døre. Passer til 10.600.

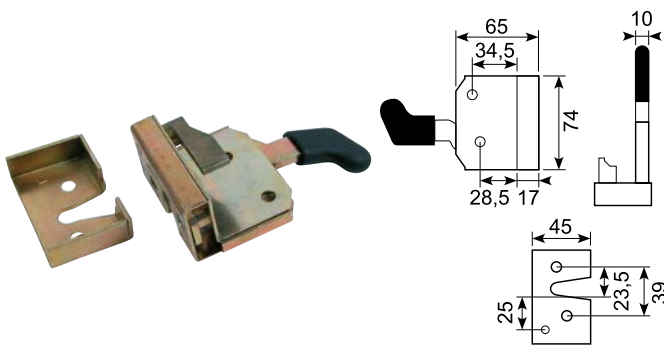
*El-galvanized internal door lock without safety device, LH.  
For small to medium doors. Fits 10.600.*



15.510

El-galvaniseret indvendig dørlås uden sikring, højre.  
PVC håndtag. Til små og medium døre. Passer til 10.600.

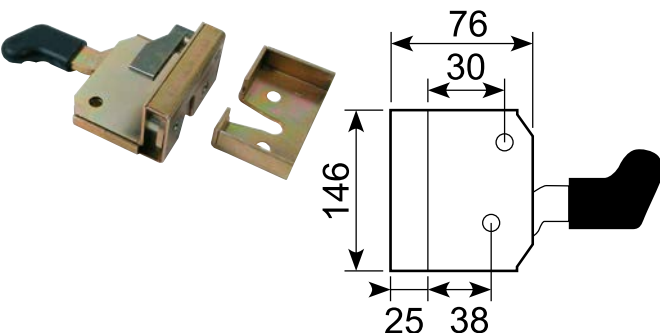
*El-galvanized internal door lock without safety device, RH.  
For small to medium doors. Fits 10.600.*



15.517

El-galvaniseret indvendig dørlås med sikring, venstre. \*

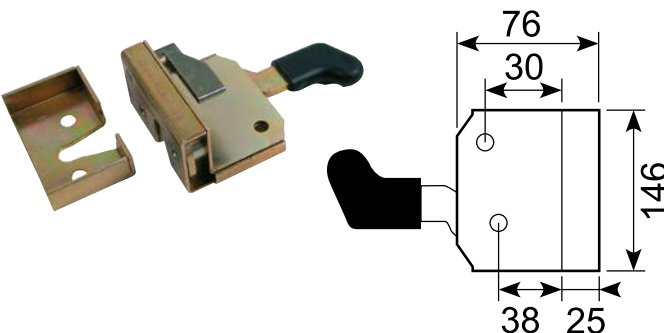
*El-galvanized internal door lock with safety device, LH.  
Fits 10.600 and 10.640.*



15.519

El-galvaniseret indvendig dørlås med sikring, højre. \*

*El-galvanized internal door lock with safety device, RH.  
Fits 10.600 and 10.640.*

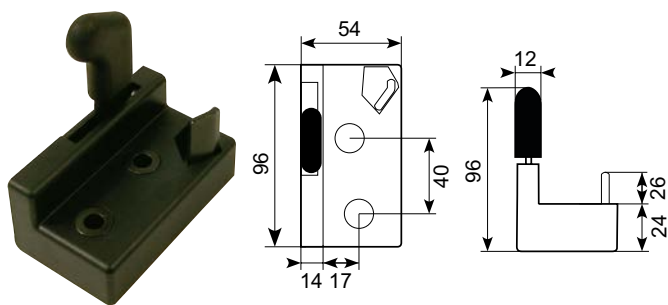




15.501

El-galvaniseret indvendig dørlås uden sikring, venstre.  
Passer til 10.600.

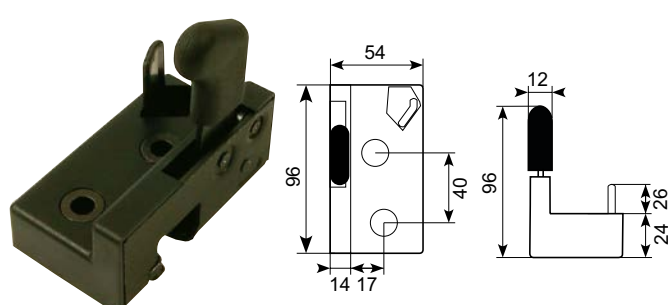
*El-galvanized internal door lock, LH. No safety device.  
Fits 10.600.*



15.502

El-galvaniseret indvendig dørlås uden sikring, højre. \*

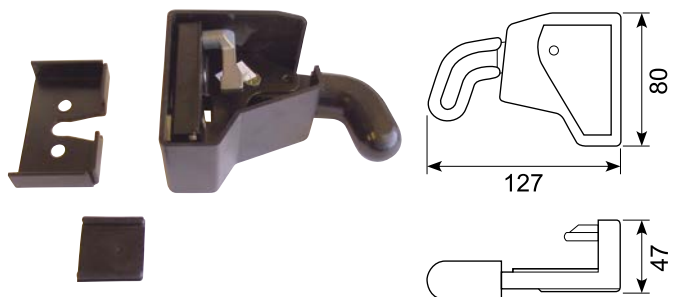
*El-galvanized internal door lock, RH. No safety device.  
Fits 10.600.*



15.527

Galvaniseret indvendig lås med udløser, venstre.  
Med sort plastafdækning og plastbetrøkket håndtag.  
Passer til 15.417.

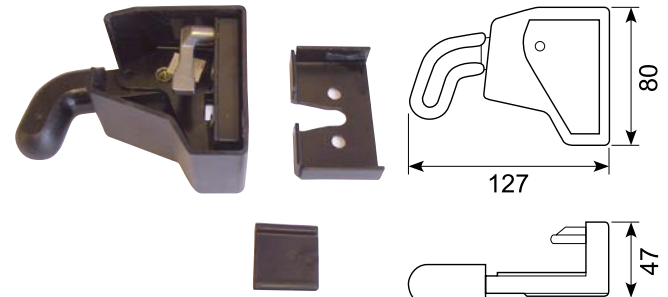
*Galvanized internal door lock with release, LH. With black plastic cover and plastic covered handle. Fits 15.417.*



15.528

Galvaniseret indvendig lås med udløser, højre.  
Galvaniseret jern med sort plastafdækning og  
plastbetrøkket håndtag. Passer til 15.417.

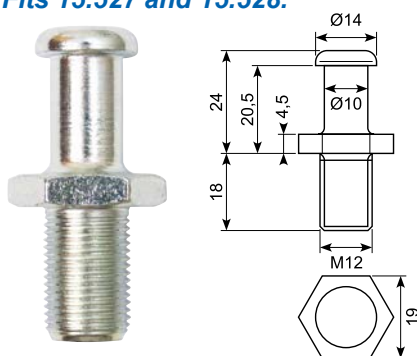
*Galvanized internal door lock with release, RH. With black plastic cover and plastic covered handle. Fits 15.417.*



22.300

Galvaniseret låsebolt.  
Passer til 15.527 og 15.528.

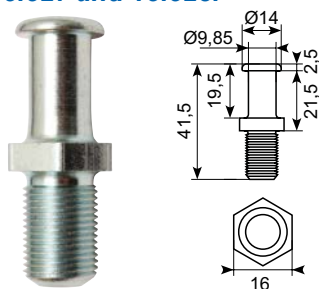
*Galvanized lock bolt.  
Fits 15.527 and 15.528.*



22.312

Galvaniseret låsebolt.  
Bolt: Ø9,85. Gevind: M12 x 1.  
Passer til 15.527 og 15.528.

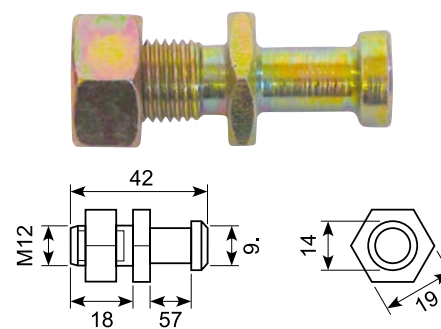
*Galvanized lock bolt.  
Bolt: Ø9,85. Thread: M12 x 1.  
Fits 15.527 and 15.528.*



22.315

Låsebolt til 10.483 og 10.484.  
18/42 mm.

*Locking bolt 18/42 mm for  
10.483 and 10.484.*



22.301

Gevindplade for låsebolt.  
Gevind: 12 mm. Passer til 22.312.

*Threaded plate for lock bolt.  
Thread: 12 mm. Fits 22.312.*



22.302

Beskyttelsesbøjle til 22.300.  
Protective bracket for 22.300.



22.303

Galvaniseret skive. 12,5 x 30 mm.  
Galvanized washer. 12,5 x 30 mm.



Komplet bøjlegreb uden sikring, venstre. Sortlakeret metalhåndtag med trykdøser.  
 Anvendes til bl.a. truckdøre. **Højre model: 23.334.**

*Complete grab rail without safety device, LH. Black metal handle with pressure release. Used for e.g. fork-lift truck doors.  
 RH version: 23.334.*

**23.333:** Venstre - rørlængde 435 mm

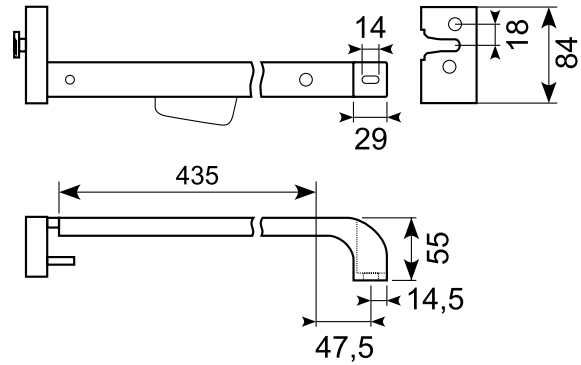
**23.334:** Højre - rørlængde 435 mm

**23.337 \***: Venstre - rørlængde 700 mm

**23.336 \***: Højre - rørlængde 700 mm

**\* Skaffevare - min. ordre 20 stk.**

**\* Special order item - min. order 20 pcs.**



**23.333B**

**Pladeafdækning til bøjlegreb** \*  
**23.333. Højre model: 23.334B.**  
*Plastic cover for cab door latch 23.333.  
 RH version: 23.334B.*



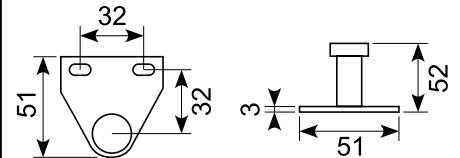
**23.341**

**Plastafdækning til endestykke.**  
*Plastic cover for cab door latch.*



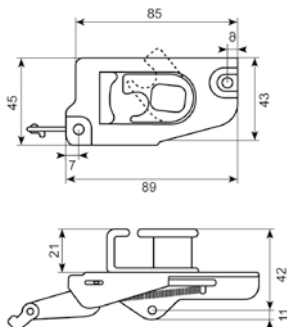
**16.215T**

**Gribebøjle. Gul forzinkning.**  
*Pin striker. Yellow zincing.*



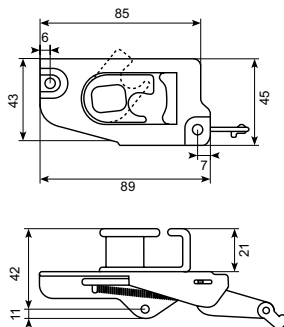
**15.66940**

**Galvaniseret lås for sidelåger, højre.** \*  
*Galvanized forked lock for side gate, RH.*



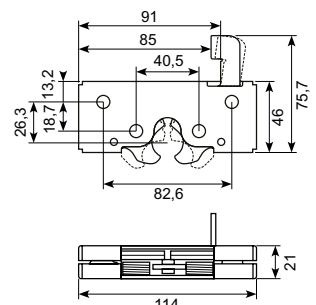
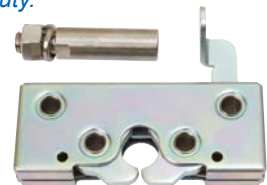
**15.51700**

**Galvaniseret lås for sidelåger, venstre.** \*  
*Galvanized forked lock for side gate, LH.*



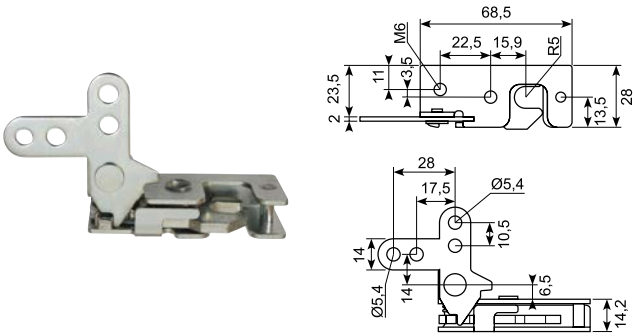
**16.215J**

**Galvaniseret motorrumslås. Heavy duty.**  
*Galvanized engine compartment lock. Heavy duty.*



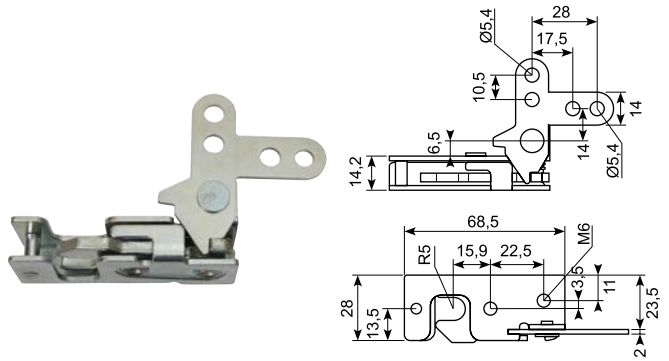
15.497

Galvaniseret lås.  
Galvanized lock.



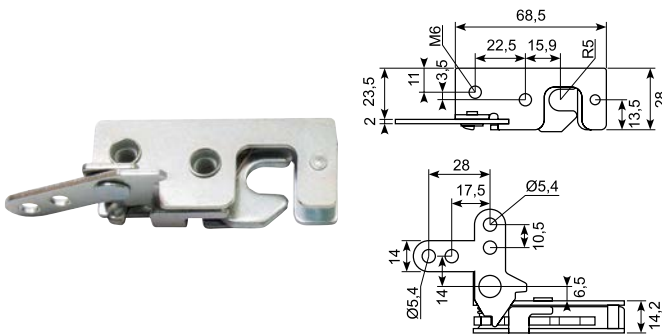
15.498

Galvaniseret lås.  
Galvanized lock.



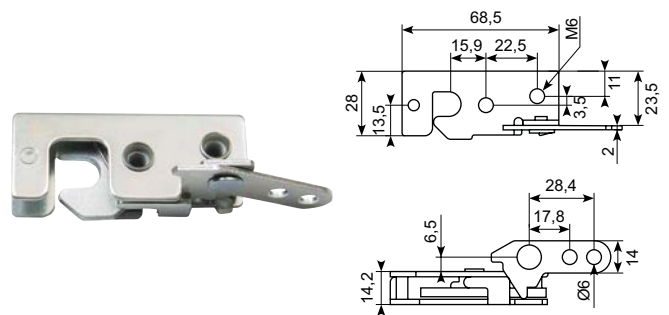
15.488

Galvaniseret lås.  
Galvanized lock.



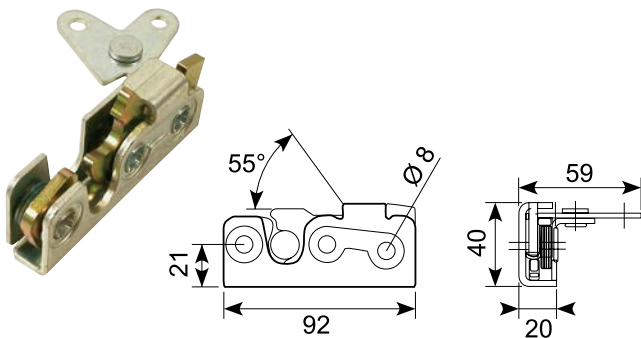
15.489

Galvaniseret lås.  
Galvanized lock.



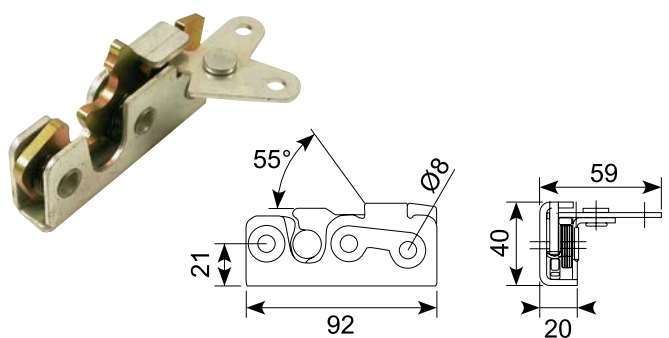
15.492

Galvaniseret indvendig traktorlås, højre.  
Kan anvendes med 2 håndtag.  
Galvanized internal tractor lock, RH. May be used with 2 handles.



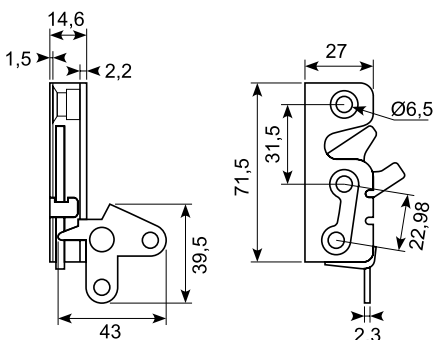
15.491

Galvaniseret indvendig traktorlås, venstre.  
Kan anvendes med 2 håndtag.  
Galvanized internal tractor lock, LH. May be used with 2 handles.



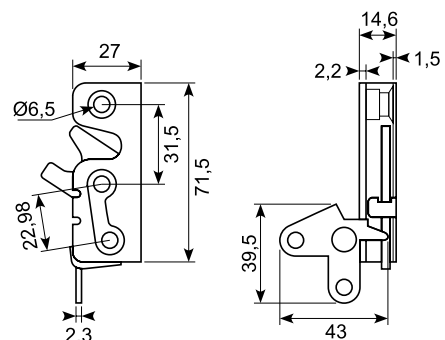
50.13022R

Lukker, højre. 71,5 mm. **Min. ordre: 750 stk.**  
Fastener, RH. 71,5 mm. **Min. order: 750 pcs.**



50.13022L

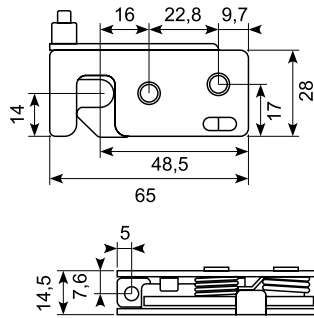
Lukker, venstre. 71,5 mm. **Min. ordre: 750 stk.**  
Fastener, LH. 71,5 mm. **Min. order: 750 pcs.**



15.493

Galvaniseret lås.

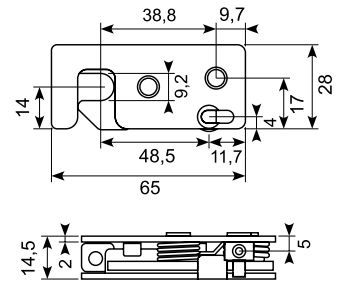
Galvanized lock.



15.494

Galvaniseret lås.

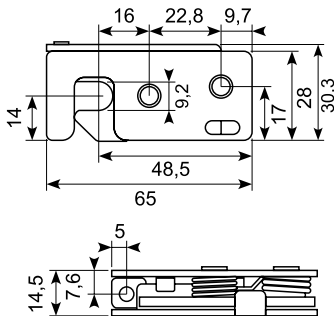
Galvanized lock.



15.495

Galvaniseret lås.

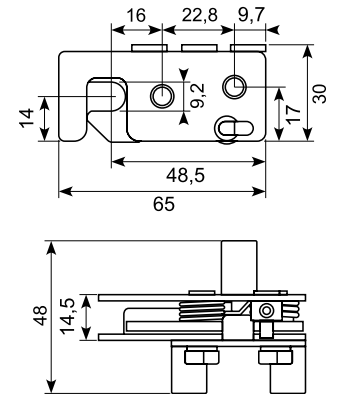
Galvanized lock.



15.496

Galvaniseret lås.

Galvanized lock.



## We care about nature

Hos BIBUS SINDBY A/S har vi taget et aktivt valg for at mindske tab af biodiversiteten. Helt konkret har vi etableret et stort udendørsområde med vandhul, insekthoteller, sandbade, tørvestabler og frugttræer til bestøvning. Udadtill prøver vi at få vores leverandører til at tage aktivt stilling til, hvad lige netop de kan gøre. Alene kan vi ikke redde alverden - men sammen en god del.

*Vi vil altid gerne inspireres og udfordres, så har i nogen bud på, hvordan vi bliver endnu bedre så sig endelig til.*

*At BIBUS SINDBY A/S we have taken an active choice to reduce biodiversity loss. Specifically, we have established a large outdoor area with waterholes, insect hotels, sand baths, peat bogs and fruit trees for pollination.*

*Externally, we are trying to get our suppliers to take an active interest in what they can do. Alone we can't save the world - but together we can save a lot.*

*We always want to be inspired and challenged, so if you have any ideas on how we can improve, please let us know.*



# Kasselåse

## Slam locks

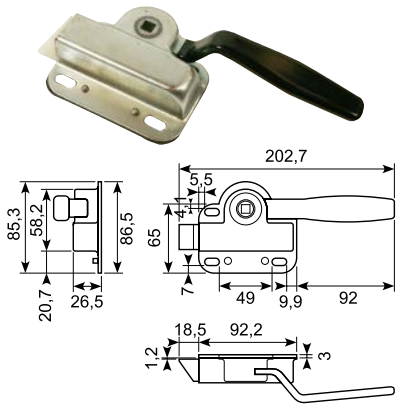




15.511

El-galvaniseret indvendig kasselås med greb, venstre. Uden sikring. Med lakeret håndtag. Til 8 mm stift. Højre: 15.512

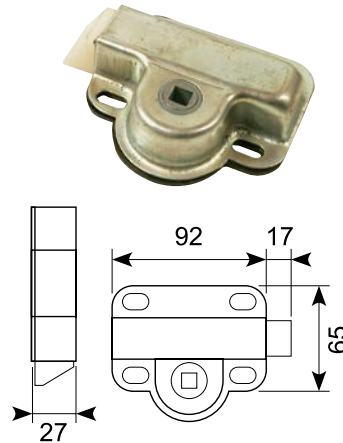
El-galvanized interior slam lock with handle, without safety device, LH. With plastic dip-coated handle. For 8 mm pin. RH: 15.512



15.516

Galvaniseret indvendig kasselås, venstre. Uden håndtag og uden sikring. Til 8 mm stift. Højre: 15.515

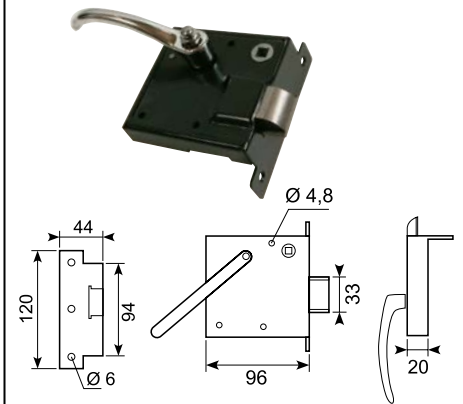
Galvanized interior slam lock, LH. Without handle. For 8 mm pin. RH: 15.515



15.521

El-galvaniseret indvendig kasselås med sikring, venstre. Med blankt håndtag. Til 8 mm stift. Højre: 15.522

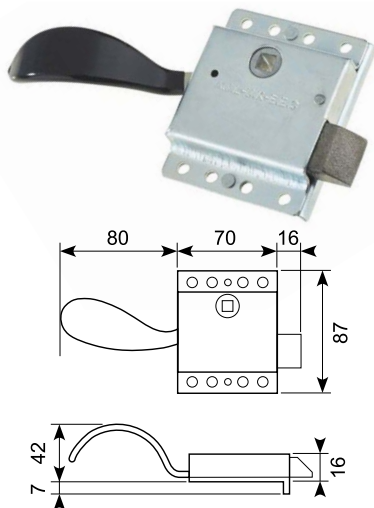
El-galvanized interior slam lock with safety device, LH. With chrome-plated handle. For 8 mm pin. RH: 15.522



15.506

Kasselås i forzinket stål med håndtag og jerntunge. Højre.

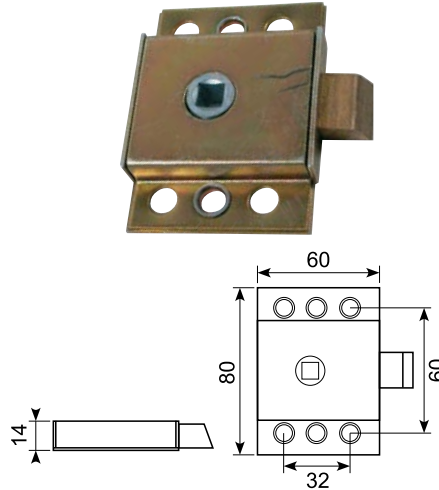
Zinc plated steel slam lock with handle and iron tongue. RH.



16.163

Galvaniseret indvendig kuffertlås uden sikring. Til 8 mm stift.

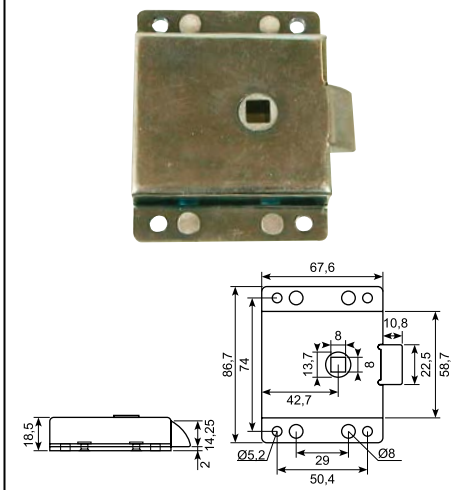
Galvanized interior slam lock. Without safety catch. For 8 mm pin.



16.165G

Galvaniseret indvendig uden sikring. Til 8 mm stift.

Galvanized interior slam lock. Without safety catch. For 8 mm pin.



17.508J

Forniklet nybygningsnøgle. 5 - 10 mm. 42,6 g.

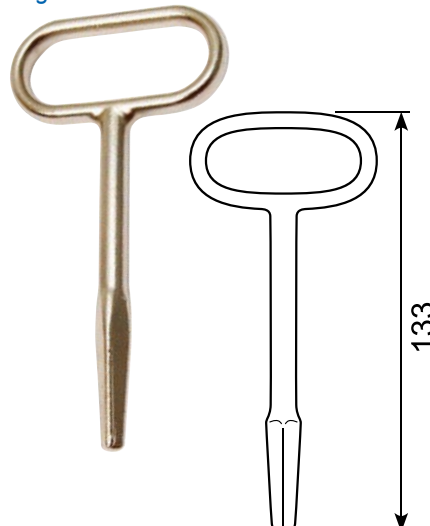
Nickle plated square key. 5 - 10 mm. 42,6 g.



17.512J

Forniklet nybygningsnøgle. 5,5 - 10 mm. 98 g.

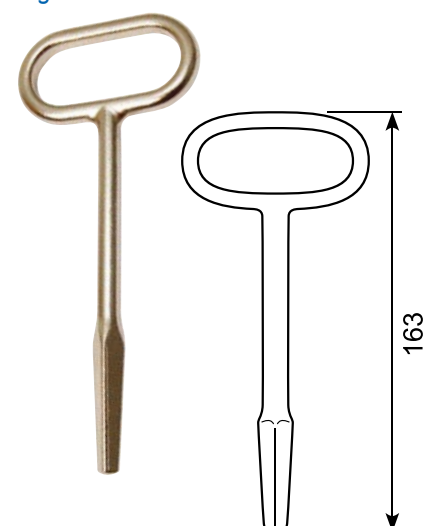
Nickle plated square key. 5,5 - 10 mm. 98 g.



17.515J

Forniklet nybygningsnøgle. 6,5 - 10 mm. 115 g.

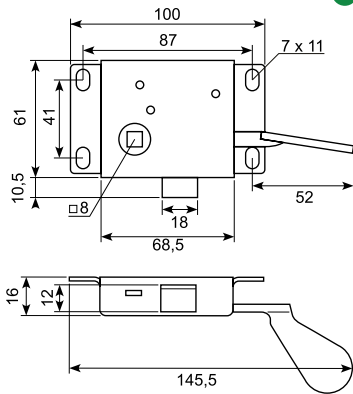
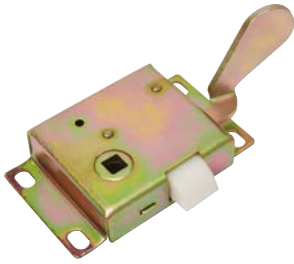
Nickle plated square key. 6,5 - 10 mm. 115 g.



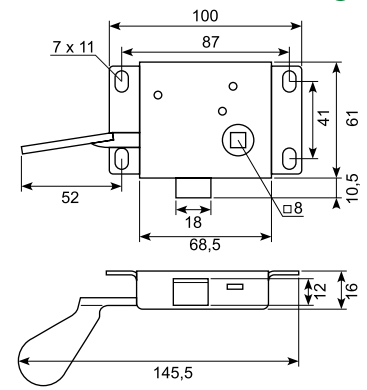
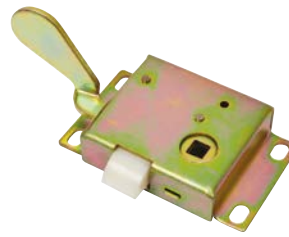
\* Skaffevare / Special order item

● Godt køb / Best buy

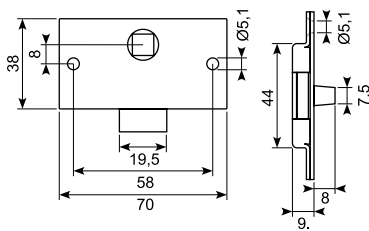
50.164050L

**Dørlås, venstre.***Door lock, LH.*

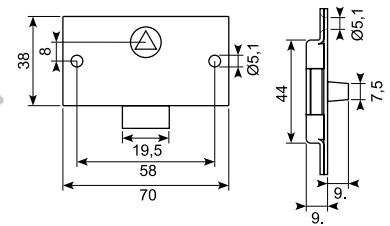
50.164050R

**Dørlås, højre.***Door lock, RH.*

16.111

**Rustfri dørlås med 8 mm firkant.****16.111-14: 14 mm taplængde.***Stainless door lock. Square 8 mm.***16.111-14: 14 mm tap length.**

16.112

**Rustfri dørlås med 8 mm trekant.***Stainless door lock. 8 mm triangle.*

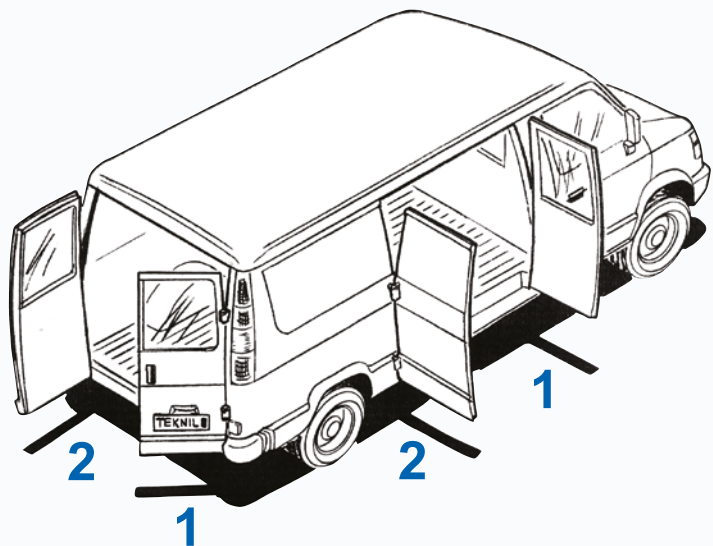
## Vejledning: højre og venstre model *Instruction: right and left model*

Mange af vores produkter tilbydes i både venstre og højre udgaver. For at undgå tvivlsspørgsmål og deraf følgende ombytning af varer, har vi lavet denne vejledning.

Her angives forskellige placeringsmuligheder med angivelse af, hvad vi mener er højre / venstre udgaver.

*Many of our products are offered in both left and right designs. In order to avoid disputed points and mix-up of the articles, we have made this instruction.*

*Here you find different possibilities of location with indication of what we think is right / left designs.*

**1: Højre Right****2: Venstre Left**

**BEMÆRK: udgangspunktet er altid hængslets placering**

*NOTE: The starting point is always the location of the hinge*

# Kabinet- og handskerumslåse

## Compartment locks



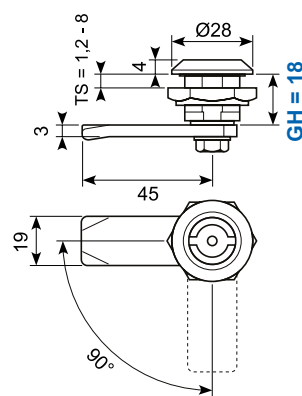
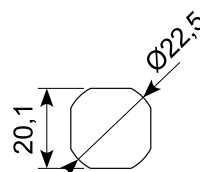
## Kvartomdrejningslås Quarter turn

**Hus:** Støbt zink, forkromet eller sortmalet  
**Indlæg:** Støbt zink, forkromet eller sortmalet  
**Møtrik:** Galvaniseret, støbt zink  
**Tunge:** Plastik eller galvaniseret stål  
**XXX:** uden tunge  
**Tunger:** side 51 - 53. Nøgler: side 59 - 60.

**Housing:** Die-cast zinc, chrome plated or black coated  
**Insert:** Die-cast zinc, chrome plated or black coated  
**Nut:** Galvanized, die-cast zinc  
**Cam:** Plastic or galvanized steel  
**XXX:** without cam  
**Cams:** page 51 - 53. Keys: page 59 - 60.



**Cut-out**

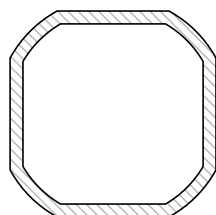


**GH = 18**

	Indlægstype <i>Insert types</i>	Forkromet <i>Chrome plated</i>	Sortmalet <i>Black coated</i>	Forkromet med flad tunge <i>Chrome plated with flat cam</i>
	Dobbelt bit <i>Double bit</i> 3 mm	56.1821-201-XXX	56.1831-301-XXX *	56.1821-201-218
	Dobbelt bit <i>Double bit</i> 5 mm	56.1821-202-XXX	56.1831-302-XXX *	56.1821-202-218
	Trekantet <i>Triangular</i> 8 mm	56.1821-203-XXX	56.1831-303-XXX *	56.1821-203-218
	Trekantet <i>Triangular</i> 9 mm	56.1821-209-XXX	56.1831-309-XXX *	56.1821-209-218
	Firkantet <i>Square</i> 7 mm	56.1821-204-XXX	56.1831-304-XXX *	56.1821-204-218
	Firkantet <i>Square</i> 8 mm	56.1821-205-XXX	56.1831-305-XXX *	56.1821-205-218
	Kærvet <i>Slotted</i>	56.1821-208-XXX	56.1831-308-XXX *	56.1821-208-218 *
	Østeuropa <i>Eastern Europe</i>	56.1821-210-XXX *	56.1831-310-XXX *	

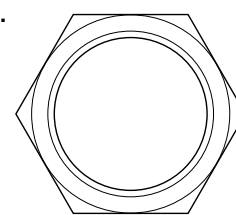
56.YP1299

Pakning til 1801/1821 hus.  
*Gasket for 1801/1821 house.*



56.YZE117TCK

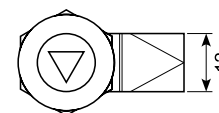
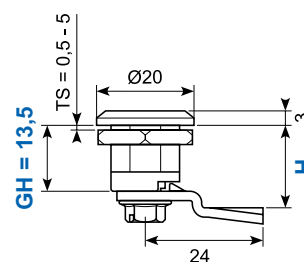
Møtrik til 1801/1821 hus, galvaniseret.  
*Nut for 1801/1821 housing, galvanized.*



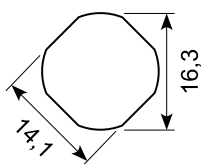
## Mini kvartomdrejningslås Mini quarter turn

**Hus:** Støbt zink, sortmalet eller forkromet  
**Indlæg:** Støbt zink, sortmalet eller forkromet  
**Møtrik:** Galvaniseret støbt zink  
**Tunge:** Galvaniseret stål  
**XXX:** uden tunge  
**Tunger:** 56.1900-6XX - side 51  
**Nøgler:** side 59 - 60

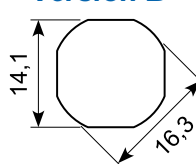
**Housing:** Die-cast zinc, black coated or chrome plated  
**Insert:** Die-cast zinc, black coated or chrome plated  
**Nut:** Galvanized, die-cast zinc  
**Cam:** Galvanized steel  
**XXX:** without cam  
**Cams:** 56.1900-6XX - page 51  
**Keys:** page 59 - 60



**Version A**



**Version B**



**GH = 13,5**

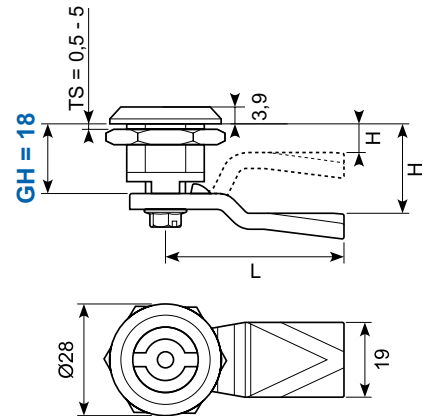
	Indlægstype <i>Insert types</i>	Forkromet <i>Chrome plated</i> Cutout version A	Sortmalet <i>Black coated</i> Cutout version A	Forkromet <i>Chrome plated</i> Cutout version B	Sortmalet <i>Black coated</i> Cutout version B
	Firkantet <i>Square</i> 6 mm	56.1824-201-XXX	56.1824-301-XXX *	56.1824-201-XXX *	56.1824-301-XXX *
	Trekantet <i>Triangular</i> 6,5 mm	56.1824-202-XXX	56.1824-302-XXX *	56.1824-202-XXX *	56.1824-302-XXX *
	Kærvet <i>Slotted</i>	56.1824-203-XXX	56.1824-303-XXX *	56.1824-203-XXX *	56.1824-303-XXX *

\* Skaffevare / Special order item

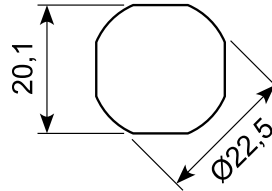
## Nylon kvartomdrejningslås Nylon quarter turn

**Hus:** Polyamid (PA6 GFR30), sort støbt zink, forkromet eller sortmalet  
**Indlæg:** Polyamid (PA6 GFR30), sort støbt zink, forkromet eller sortmalet  
**Møtrik:** Plastik eller galvaniseret støbt zink  
**Tunge:** Plastik eller galvaniseret stål  
**XXX: uden tunge.**  
**Tunger:** side 51 - 53. Nøgler: side 59 - 60.

**Housing:** Polyamide (PA6 GFR30), black die-cast zinc, chrome plated or black coated  
**Insert:** Polyamide (PA6 GFR30), black die-cast zinc, chrome plated or black coated  
**Nut:** Plastic or zinc die, galvanized  
**Cam:** Plastic or galvanized steel  
**XXX: without cam.**  
**Cams:** page 51 - 53. Keys: page 59 - 60.



### Cut-out



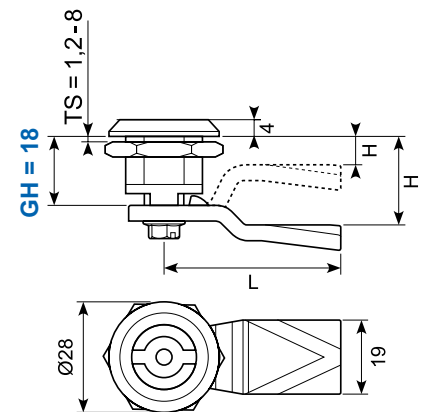
**GH = 18**

	Indlægstype <i>Insert types</i>	PA med tunge <i>PA with cam</i>	PA	Forkromet <i>Chrome plated</i>	Sortmalet <i>Black coated</i>
⊗	Dobbelt bit <i>Double bit</i> 3 mm		56.1810-101-XXX *	56.1820-201-XXX *	56.1830-301-XXX *
⊗	Dobbelt bit <i>Double bit</i> 5 mm	56.1810-102-230 H = 30	56.1810-102-XXX *	56.1820-202-XXX *	56.1830-302-XXX
		56.1810-102-101 H = 18			
⊕	Trekantet <i>Triangular</i> 8 mm	56.1810-103-101 H = 18	56.1810-103-XXX *	56.1820-203-XXX *	56.1830-303-XXX *
⊕	Trekantet <i>Triangular</i> 9 mm		56.1810-109-XXX *	56.1820-209-XXX *	56.1830-309-XXX *
⊖	Firkantet <i>Square</i> 7 mm		56.1810-104-XXX *	56.1820-204-XXX *	56.1830-304-XXX *
⊖	Firkantet <i>Square</i> 8 mm	56.1810-105-101 H = 18	56.1810-105-XXX *	56.1820-205-XXX *	56.1830-305-XXX *
⊘	Kærvet <i>Slotted</i>		56.1810-108-XXX *	56.1820-208-XXX *	56.1830-308-XXX *
⊘	Østeuropa <i>Eastern Europe</i>		56.1810-110-XXX *	56.1820-210-XXX *	56.1830-310-XXX *

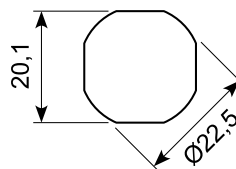
## Rustfri kvartomdrejningslås Stainless quarter turn

**Hus og indlæg:** Rustfrit stål, AISI 316  
**Tunge:** Rustfrit stål, AISI 304  
**XXX: uden tunge.**  
**Tunger:** Side 51 - 53. Nøgler: Side 59 - 60.

**Housing and Insert:** Stainless steel, AISI 316  
**Cam:** Stainless steel, AISI 304  
**XXX: without cam.**  
**Cams:** Page 51 - 53. Keys: Page 59 - 60.



### Cut-out



**GH = 18**

	Indlægstype <i>Insert types</i>	Rustfri, uden tunge <i>Stainless, without cam</i>	Sortmalet, med tunge <i>Black coated, with cam</i>
⊗	Dobbelt bit <i>Double bit</i> 3 mm	56.1511-001-XXX *	56.1511-001-5226 H = 26
⊗	Dobbelt bit <i>Double bit</i> 5 mm	56.1511-002-XXX *	
⊕	Trekantet <i>Triangular</i> 8 mm	56.1511-003-XXX *	
⊖	Firkantet <i>Square</i> 8 mm	56.1511-005-XXX	56.1511-005-5226 * H = 26
⊘	Kærvet <i>Slotted</i>	56.1511-008-XXX *	



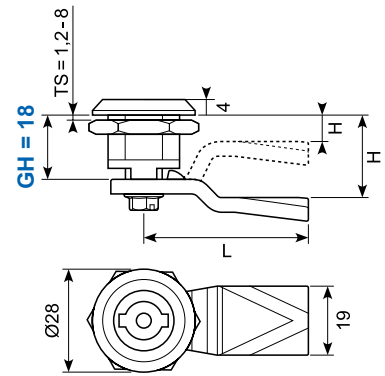
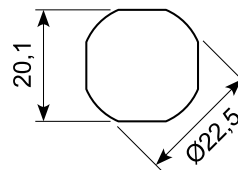
## Sikret kvartomdrejningslås *Secure quarter turn*

**Hus:** Støbt zink, forkromet eller sortmalet  
**Indlæg:** Støbt zink, forkromet eller sortmalet  
**Møtrik:** Støbt zink, galvaniseret  
**Tunge:** Plastik eller stål, galvaniseret  
**XXX:** uden tunge.  
**Tunger:** side 51 - 53. **Nøgler:** side 59 - 60.

**Housing:** Die-cast zinc, chrome plated or black coated  
**Insert:** Die-cast zinc, chrome plated or black coated  
**Nut:** Zinc die, galvanized  
**Cam:** Plastic or steel, galvanized  
**XXX:** without cam  
**Cams:** page 51 - 53. **Keys:** page 59 - 60.



**Cut-out**



Pga. næsen på huset er det nødvendigt at skubbe og dreje kvartomdrejningslåsen for at låse den op. Den kan ikke åbnes ved vibration.

*Due to the nose on the housing it is necessary to push and turn the quarter turn to unlock it. It cannot be opened by vibration.*

**GH = 18**

	Indlægstyper <i>Insert types</i>	Forkromet <i>Chrome plated</i>	Forkromet med tunge <i>Chrome plated with cam</i>	Sortmalet <i>Black coated</i>	Sortmalet med tunge <i>Black coated with cam</i>
	Dobbelt bit <i>Double bit</i> 3 mm	56.1842-201-XXX *		56.1852-301-XXX *	56.1852-301-206 H = 6
	Dobbelt bit <i>Double bit</i> 5 mm	56.1842-202-XXX *		56.1852-302-XXX *	
	Trekantet <i>Triangular</i> 8 mm	56.1842-203-XXX *		56.1852-303-XXX *	
	Trekantet <i>Triangular</i> 9 mm	56.1842-209-XXX *	56.1842-209-218 H = 18	56.1852-309-XXX *	
	Firkantet <i>Square</i> 7 mm	56.1842-204-XXX *		56.1852-304-XXX *	
	Firkantet <i>Square</i> 8 mm	56.1842-205-XXX		56.1852-305-XXX *	
	Kærvet <i>Slotted</i>	56.1842-208-XXX *		56.1852-308-XXX *	
	Østeuropa <i>Eastern Europe</i>	56.1842-210-XXX *		56.1852-310-XXX *	

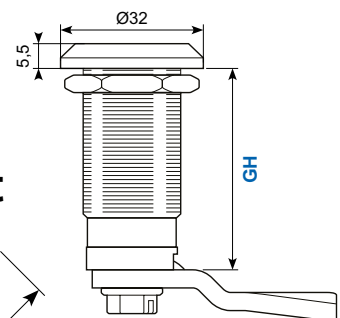
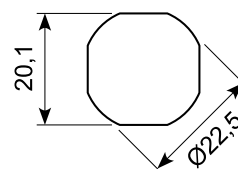
## Lang kvartomdrejningslås *Long quarter turn*

**Hus:** Støbt zink, forkromet eller sortmalet  
**Indlæg:** Støbt zink, forkromet eller sortmalet  
**Møtrik:** Støbt zink, galvaniseret  
**XXX:** uden tunge  
**Tunger:** side 51 - 53. **Nøgler:** side 59 - 60.

**Housing:** Die-cast zinc, chrome plated or black coated  
**Insert:** Die-cast zinc, chrome plated or black coated  
**Nut:** Zinc die, galvanized  
**XXX:** without cam  
**Cams:** page 51 - 53. **Keys:** page 59 - 60.



**Cut-out**



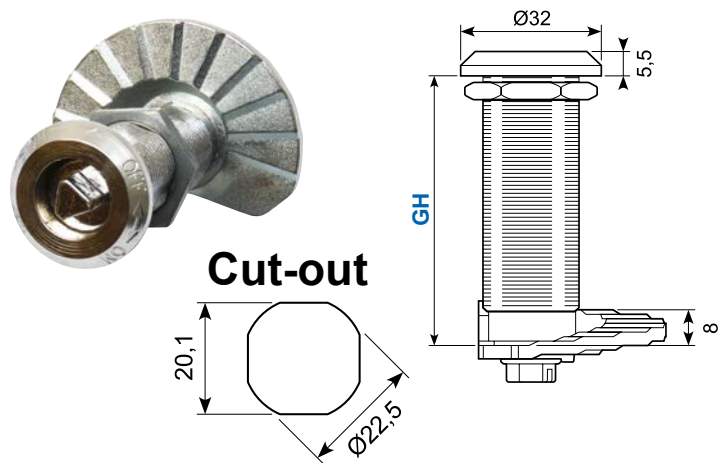
	Indlægstyper <i>Insert types</i>	GH = 35	GH = 45	GH = 55	GH = 65
	Dobbelt bit <i>Double bit</i> 3 mm	56.1123-201-XXX *	56.1124-201-XXX *	56.1125-201-XXX *	56.1126-201-XXX *
	Dobbelt bit <i>Double bit</i> 5 mm	56.1123-202-XXX *	56.1124-202-XXX	56.1125-202-XXX	56.1126-202-XXX *
	Trekantet <i>Triangular</i> 8 mm	56.1123-203-XXX *	56.1124-203-XXX *	56.1125-203-XXX *	56.1126-203-XXX *
	Trekantet <i>Triangular</i> 9 mm	56.1123-209-XXX	56.1124-209-XXX *	56.1125-209-XXX	56.1126-209-XXX
	Firkantet <i>Square</i> 7 mm	56.1123-204-XXX *	56.1124-204-XXX *	56.1125-204-XXX *	56.1126-204-XXX *
	Firkantet <i>Square</i> 8 mm	56.1123-205-XXX	56.1124-205-XXX	56.1125-205-XXX	56.1126-205-XXX
	Kærvet <i>Slotted</i>	56.1123-208-XXX	56.1124-208-XXX *	56.1125-208-XXX *	56.1126-208-XXX *
	Østeuropa <i>Eastern Europe</i>	56.1123-210-XXX *	56.1124-210-XXX *	56.1125-210-XXX *	56.1126-210-XXX *

\* Skaffevare / Special order item

## Trinvis kvartomdrejningslås *Stepped quarter turn*

**Hus:** Støbt zink, forkromet eller sortmalet  
**Indlæg:** Støbt zink, forkromet eller sortmalet  
**Møtrik:** Støbt zink, galvaniseret  
**Nøgler:** side 59 - 60

**Housing:** Die-cast zinc, chrome plated or black coated  
**Insert:** Die-cast zinc, chrome plated or black coated  
**Nut:** Zinc die, galvanized  
**Keys:** page 59 - 60

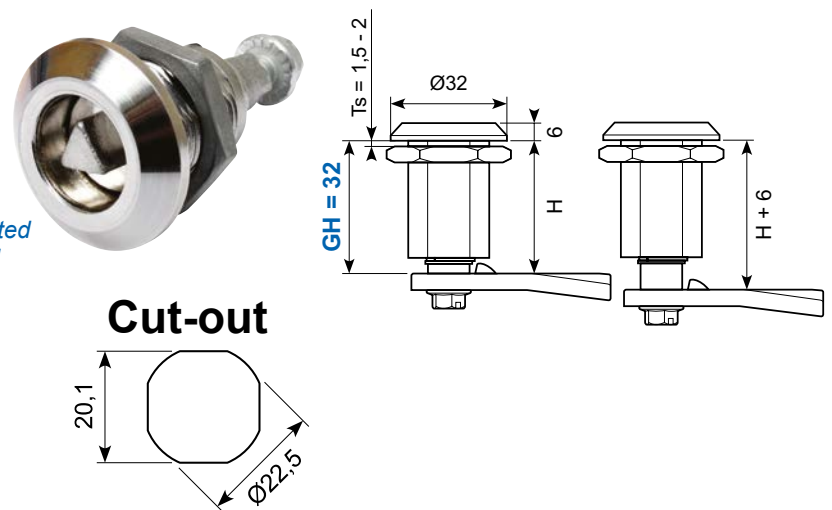


	Indlægstyper <i>Insert types</i>	GH = 30	GH = 40	GH = 50	GH = 60
	Dobbelt bit <i>Double bit</i> 3 mm	56.1023-201 *	56.1024-201 *	56.1025-201 *	56.1026-201 *
	Dobbelt bit <i>Double bit</i> 5 mm	56.1023-202 *	56.1024-202 *	56.1025-202 *	56.1026-202 *
	Trekantet <i>Triangular</i> 8 mm	56.1023-203 *	56.1024-203 *	56.1025-203	56.1026-203 *
	Trekantet <i>Triangular</i> 9 mm	56.1023-209 *	56.1024-209 *	56.1025-209 *	56.1026-209 *
	Firkantet <i>Square</i> 7 mm	56.1023-204 *	56.1024-204 *	56.1025-204 *	56.1026-204 *
	Firkantet <i>Square</i> 8 mm	56.1023-205 *	56.1024-205 *	56.1025-205 *	56.1026-205 *
	Kærvet <i>Slotted</i>	56.1023-208 *	56.1024-208 *	56.1025-208 *	56.1026-208 *
	Østeuropa <i>Eastern Europe</i>	56.1023-210 *	56.1024-210 *	56.1025-210 *	56.1026-210 *

## Kompressionslås *Compression latch*

**Hus:** Støbt zink, forkromet eller sortmalet  
**Indlæg:** Støbt zink, forkromet eller sortmalet  
**Møtrik:** Støbt zink, galvaniseret  
**Tunge:** Plastik eller galvaniseret stål  
**XXX:** uden tunge.  
**Tunger:** side 51 - 53  
**Nøgler:** side 59 - 60

**Housing:** Die-cast zinc, chrome plated or black coated  
**Insert:** Die-cast zinc, chrome plated or black coated  
**Nut:** Die-cast zinc, galvanized  
**Cam:** Plastic or galvanized steel  
**XXX:** uden tunge.  
**Cams:** page 51 - 53  
**Keys:** page 59 - 60



**GH = 32**

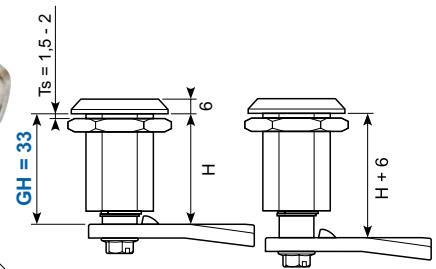
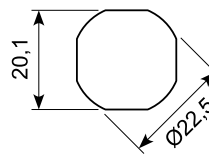
	Indlægstyper <i>Insert types</i>	Forkromet <i>Chrome plated</i>	Sortmalet <i>Black coated</i>
	Dobbelt bit <i>Double bit</i> 3 mm	56.1044-201-XXX *	56.1044-301-XXX *
	Dobbelt bit <i>Double bit</i> 5 mm	56.1044-202-XXX *	56.1044-302-XXX *
	Trekantet <i>Triangular</i> 8 mm	56.1044-203-XXX	56.1044-303-XXX *
	Trekantet <i>Triangular</i> 9 mm	56.1044-209-XXX *	56.1044-309-XXX *
	Firkantet <i>Square</i> 7 mm	56.1044-204-XXX *	56.1044-304-XXX *
	Firkantet <i>Square</i> 8 mm	56.1044-205-XXX	56.1044-305-XXX *
	Kærvet <i>Slotted</i>	56.1044-208-XXX *	56.1044-308-XXX *
	Østeuropa <i>Eastern Europe</i>	56.1044-210-XXX *	56.1044-310-XXX *

## Rustfri kompressionslås *Stainless compression latch*

**Hus og indlæg:** Rustfrit stål, AISI 316  
**Tunge:** Rustfrit stål, AISI 304  
**Anti-vibrationspændeskive:** Rustfrit stål, AISI 304  
**XXX:** uden tunge. **Tunger:** side 51 - 53.  
**Nøgler:** side 59 - 60.  
**Housing and insert:** *Stainless steel, AISI 316*  
**Cam:** *Stainless steel, AISI 304*  
**Anti-vibration washer:** *Stainless steel, AISI 304*  
**XXX:** *without cam. Cams: page 51 - 53*  
**Keys:** *page 59 - 60*



**Cut-out**



**GH = 33**

	Indlægstype <i>Insert types</i>	Rustfri uden tunge <i>Stainless without cam</i>	Rustfri med tunge <i>Stainless with cam</i>
	Dobbelt bit <i>Double bit</i> 3 mm	56.1544-001-XXX *	
	Dobbelt bit <i>Double bit</i> 5 mm	56.1544-002-XXX *	
	Trekantet <i>Triangular</i> 7 mm	56.1544-007-XXX *	
	Trekantet <i>Triangular</i> 8 mm	56.1544-003-XXX *	
	Firkantet <i>Square</i> 8 mm	56.1544-005-XXX	56.1544-005-5210 H = 25 56.1544-005-5216 H = 31 56.1544-005-5218 H = 33
	Kærvet <i>Slotted</i>	56.1544-008-XXX *	

56.1544-100

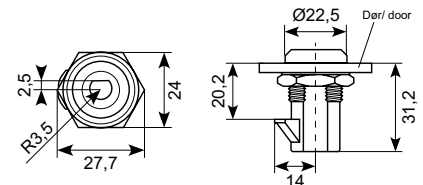
50.15349

**Anti-vibrationsspændeskive. Ø36 mm.**  
*Anti-vibration washer. Ø36 mm.*



**Kabinet smæklås, krom. Med pakning og møtrik.**  
**Maks. 8 mm plade.**

*Cabinet latch, chrome. With gasket and threaded bolt.*  
*Max. 8 mm plate.*



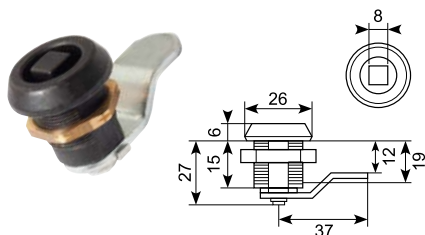
16.382

16.390

16.395

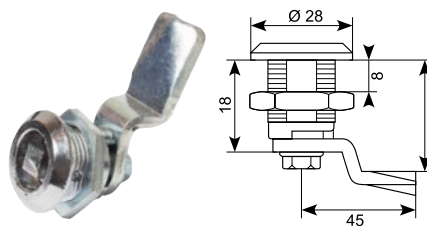
**Sortlakeret kabinetlås med rund front.**  
**Til 8 mm firkantnøgle.**

*Black coated compartment lock with round front. With 8 mm square plug.*



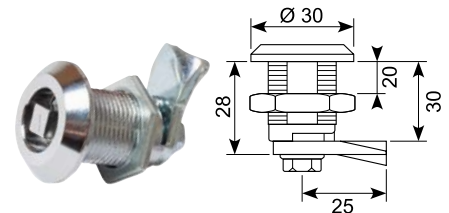
**Skabslås med kort hus og lang tunge.**  
**8 mm firkant.**

*Compartment lock with short house and long tongue. 8 mm square.*



**Skabslås med langt hus og kort tunge.**  
**8 mm firkant.**

*Compartment lock with long house and short tongue. 8 mm square.*



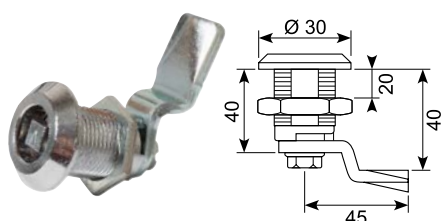
16.398

16.381

50.13197-4

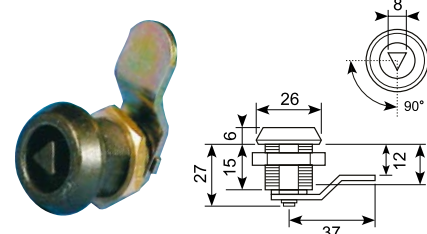
**Skabslås med langt hus og lang tunge.**  
**8 mm firkant.**

*Compartment lock with long house and long tongue. 8 mm square.*



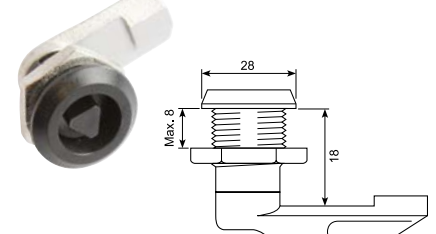
**Kabinetlås med rund front.**  
**Til trekantnøgle. 8 mm trekant.**

*Compartment lock with round front. For triangle wrench. 8 mm square.*



**Kabinetlås i nylonhus.**  
**Rustfri tunge. 9 mm trekant.**

*Nylon compartment lock. Stainless tongue. 9 mm triangle.*



● **Godt køb / Best buy**

\* **Skaffevare / Special order item**

## Mini kvartomdrejningslås med T-greb *Mini quarter-turn wing knob*

Kvartomdrejningslås med T-greb.

XXX: uden tunge.

Tunger: side 51 - 53

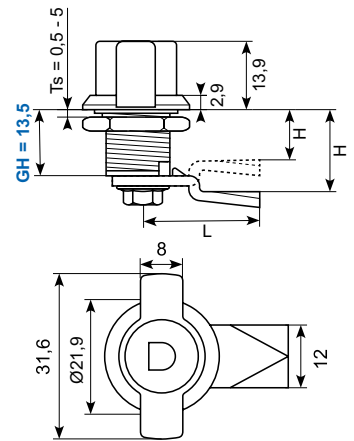
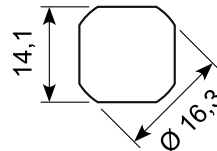
Quarter turn lock with T-handle.

XXX: without cam.

Cams: page 51 - 53



**Cut-out**



	Forkromet uden tunge <i>Chrome plated without cam</i>	Forkromet med tunge <i>Chrome plated with cam</i>	Sortmalet uden tunge <i>Black coated without cam</i>	Sortmalet med tunge <i>Black coated uden tunge</i>
Uden lås <i>Without lock</i>	56.1014-210-XXX		56.1014-220-XXX	56.1014-220-602 H=13,5
Nøglekode <i>Key code 2222</i>	56.1014-910-XXX	56.1014-910-602 H=13,5	56.1014-920-XXX	56.1014-920-602 H=13,5

## Kvartomdrejningslås med T-greb *Quarter-turn wing knob*

Kvartomdrejningslås med T-greb.

XXX: uden tunge.

Tunger: side 51 - 53

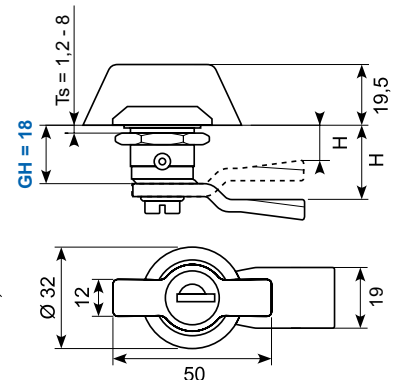
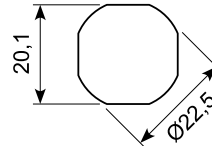
Quarter turn lock with T-handle.

XXX: without cam.

Cams: page 51 - 53



**Cut-out**



	PA på støbt zink uden tunge <i>PA over zinc cast without cam</i>	PA på støbt zink med tunge <i>PA over zinc cast with cam</i>	Forkromet uden tunge <i>Chrome plated without cam</i>	Forkromet med tunge <i>Chrome plated with cam</i>	Sortmalet uden tunge <i>Black coated without cam</i>	Sortmalet med tunge <i>Black coated with cam</i>
Uden lås <i>Without lock</i>	56.1015-100-XXX	56.1015-100-222 H=22	56.1015-210-XXX		56.1015-220-XXX	56.1015-220-224 H=24
Nøglekode <i>Key code 3333</i>	56.1015-900-XXX	56.1015-900-218 H=18	56.1015-910-XXX	56.1015-910-218 H=18	56.1015-920-XXX	56.1015-920-224 H=24
		56.1015-900-222 H=22				

## Rustfri lås med T-greb *Stainless wing knob*

Hus og indlæg: Rustfrit stål, AISI 316

Tunge: Rustfrit stål, AISI 316

XXX: uden tunge

Tunger: side 51 - 53

Housing and insert: Stainless steel, AISI 316

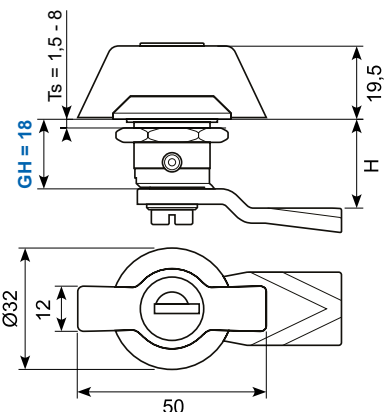
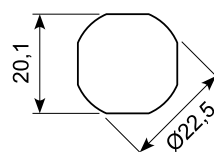
Cam: Stainless steel, AISI 304

XXX: without cam

Cams: page 51 - 53



**Cut-out**



	Rustfri stål AISI 316 <i>Stainless steel AISI 316</i>
Uden lås <i>Non-Locking</i>	56.1515-500-XXX
Nøglekode <i>Key code 3333</i>	56.1515-503-XXX



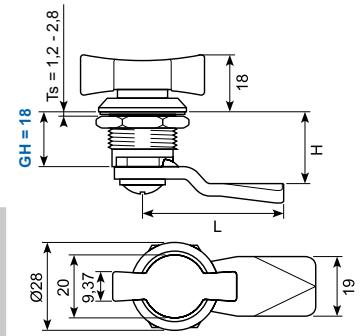
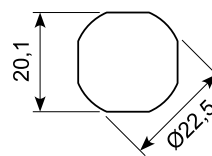
## Kvartomdrejningslås med T-greb *Quarter turn wing knob*

PA: Nylon PA6 6FR30

XXX: uden tunge  
 Tungers: side 51 - 53  
 XXX: without cam  
 Cams: page 51 - 53



### Cut-out



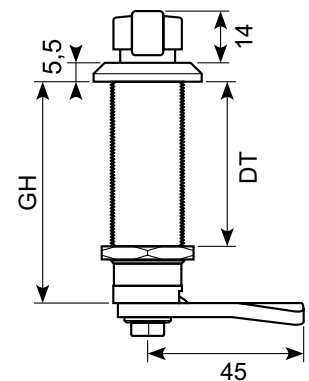
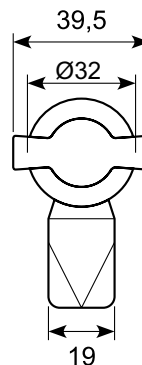
Hus og T-greb: PA <i>Housing and Wing knob: PA</i>	Hus: PA T-greb: PA på støbt zink <i>Housing: PA Wing knob: PA over zinc cast</i>	Med tunge Hus: PA T-greb: PA på støbt zink <i>With cam Housing: PA Wing knob: PA over zinc cast</i>	Hus: Sortmalet støbt zink T-greb: PA på støbt zink <i>Housing: Zinc cast, black coated Wing Knob: PA over zinc cast</i>
56.1001-200-XXX	56.1001-220-XXX *	56.1001-220-226 H=26	56.1011-320-XXX *

## T-greb med langt hus *Long body wing knob*

Zink hus og nylon 1011A T-greb

Flad tunge: L: 45 mm  
 Huslængde: 64,5 mm

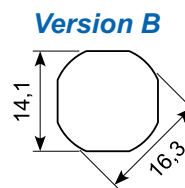
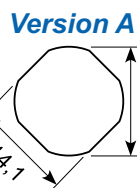
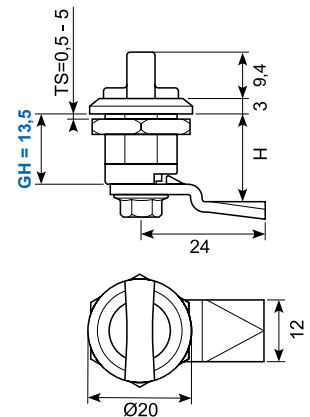
*Zink housing and nylon 1011A T-handle  
 Straight cam, L: 45 mm  
 Housing length: 64,5 mm*



Varenummer <i>Item no.</i>	DT mm	GH mm
56.1123-295-218 *	20	35
56.1124-295-218	30	45
56.1125-295-218 *	40	55
56.1126-295-218	50	65

## Kvartomdrejnings-mini-T-greb *Mini wing knob quarter turn*

Hus: Sort trykstøbt zink, forkromet eller sortmalet  
 Indlæg: Sort trykstøbt zink, forkromet eller sortmalet  
 Møtrik: Trykstøbt zink, galvaniseret  
 Tunge: Galvaniseret stål  
 XXX: uden tunge  
 Tungers: side 51 - 53  
*Housing: Zinc die, black coated or chrome plated  
 Insert: Zinc die, black coated or chrome plated  
 Nut: Zinc die, galvanized  
 Cam: Galvanized steel  
 XXX: without cam.  
 Cams: page 51 - 53*



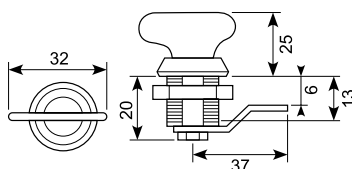
**GH = 13,5**

Cutout	Forkromet <i>Chrome plated</i>	Sortmalet <i>Black coated</i>	Sortmalet med tunge <i>Black coated with cam</i>
Version A	56.1825-204-XXX	56.1825-304-XXX	56.1825-304-602 H=13,5
Version B	56.1824-204-XXX *	56.1824-304-XXX *	

16.363

Handskerumslås med rund front og en sortlakeret fast nøgle.

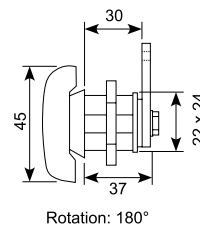
*Compartment lock with rounded tongue and black coated fixed key.*



11.240

Alloy/krom mini T-greb med lås. Inkl. 2 nøgler.

*Alloy/chrome mini T-handle with locking. Incl. 2 keys.*





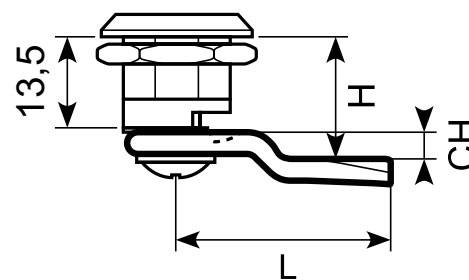
## Udstansede ståltunger Punched steel cams



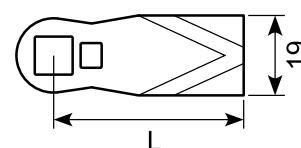
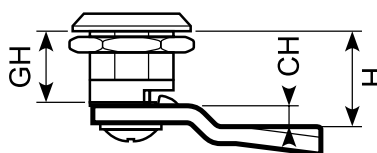
Varenummer <i>Item no.</i>	XXX	CH	L	H
56.1900-604	604	-6	24	7,5
56.1900-602	602	0	24	13,5
56.1900-603	603	6	24	19,5



Varenummer <i>Item no.</i>	XXX	CH	L	H
56.1900-704	704	-6	24	7,5
56.1900-702	702	0	24	13,5
56.1900-705S *	705S	1,5	30	15
56.1900-703	703	6	24	19,5



## Udstansede ståltunger Punched steel cams



**L: 35**

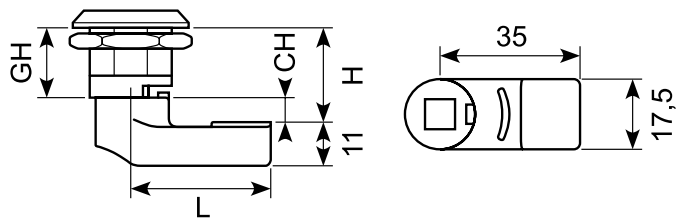
Varenummer <i>Item no.</i>	XXX	CH	L	GH = 15 H	GH = 18 H	GH = 20 H	GH = 30 H	GH = 40 H	GH = 50 H	GH = 60 H
56.1900-316 *	316	-2	35	13	16	18	28	38	48	58
56.1900-318 *	318	0	35	15	18	20	30	40	50	60
56.1900-320 *	320	2	35	17	20	22	32	42	52	62
56.1900-322 *	322	4	35	19	22	24	34	44	54	64
56.1900-324 *	324	6	35	21	24	26	36	46	56	66
56.1900-325 *	325	7	35	22	25	27	37	47	57	67
56.1900-326 *	326	8	35	23	26	28	38	48	58	68
56.1900-328	328	10	35	25	28	30	40	50	60	70
56.1900-330 *	330	12	35	27	30	32	42	52	62	72

**L: 45 / 55**

Varenummer <i>Item no.</i>	XXX	CH	L	GH = 15 H	GH = 18 H	GH = 20 H	GH = 30 H	GH = 40 H	GH = 50 H	GH = 60 H
56.1900-204	204	-14	45	1	4	6	16	26	36	46
56.1900-206	206	-12	45	3	6	8	18	28	38	48
56.1900-210	210	-8	45	7	10	12	22	32	42	52
56.1900-212	212	-6	45	9	12	14	24	34	44	54
56.1900-214	214	-4	45	11	14	16	26	36	46	56
56.1900-218	218	0	45	15	18	20	30	40	50	60
56.1900-218S	218	0	55	15	18	20	30	40	50	60
56.1900-220	220	2	45	17	20	22	32	42	52	62
56.1900-222	222	4	45	19	22	24	34	44	54	64
56.1900-224	224	6	45	21	24	26	36	46	56	66
56.1900-225	225	7	45	22	25	27	37	47	57	67
56.1900-226	226	8	45	23	26	28	38	48	58	68
56.1900-227	227	9	45	24	27	29	39	49	59	69
56.1900-228	228	10	45	25	28	30	40	50	60	70
56.1900-230	230	12	45	27	30	32	42	52	62	72
56.1900-234	234	16	45	31	34	36	46	56	66	76
56.1900-235 *	235	17	45	32	35	37	47	57	67	77
56.1900-236	236	18	45	33	36	38	48	58	68	78
56.1900-242	242	24	45	39	42	44	54	64	74	84
56.1900-244	244	26	45	41	44	46	56	66	76	86

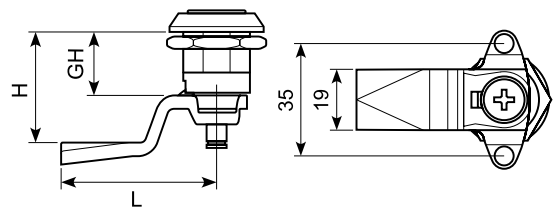
\* Skaffevare / Special order item

## Plasttunger Plastic cams



Varenummer <i>Item no.</i>	XXX	CH	L	GH = 15 H	GH = 18 H	GH = 20 H	GH = 30 H	GH = 40 H	GH = 50 H	GH = 60 H
56.1900-101 *	101	0	35	15	18	30	30	40	50	60
56.1900-102 *	102	4	35	19	22	24	34	44	54	64
56.1900-104 *	104	4	40	19	22	24	34	44	54	64
56.1900-103 *	103	6	35	21	24	26	36	46	56	66
56.1900-105 *	105	6	40	21	24	26	36	46	56	66

## Udstansede ståltunger Punched steel cams

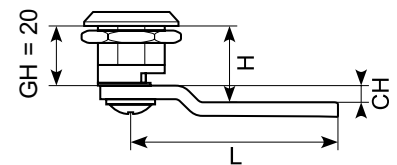


Varenummer <i>Item no.</i>	XXX	CH	L	GH = 15 H	GH = 18 H	GH = 20 H	GH = 30 H	GH = 40 H	GH = 50 H	GH = 60 H
56.1900-155	418	0	55	15	18	20	30	40	50	60
56.1900-418	418	0	45	15	18	20	30	40	50	60
56.1900-420 *	420	2	45	17	20	22	32	42	52	62
56.1900-422 *	422	4	45	19	22	24	34	44	54	64
56.1900-424 *	424	6	45	21	24	26	36	46	56	66
56.1900-425 *	425	7	45	22	25	27	37	47	57	67
56.1900-426 *	426	8	45	23	26	28	38	48	58	68
56.1900-428 *	428	10	45	25	28	30	40	50	60	70
56.1900-430 *	430	12	45	27	30	32	42	52	62	72
56.1900-432 *	432	14	45	29	32	34	44	54	64	74

## Udstansede ståltunger Punched steel cams



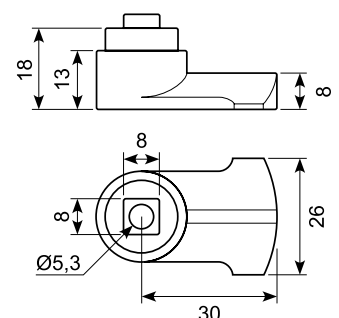
Varenummer <i>Item no.</i>	XXX	CH	L	GH = 20 H
56.1900-801	801	0	53,5	20
56.1900-802	802	0	85	20
56.1900-803 *	803	1	53,5	21
56.1900-804	804	6	63	26
56.1900-805	805	13,5	76	33,5
56.1900-806 *	806	8	50	28



## 56.1900-605

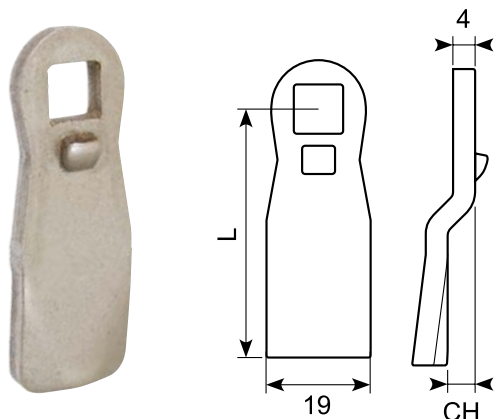
Flad zinkstøbt tunge.  
*Flat zinc casted cam.*

H: 25 mm



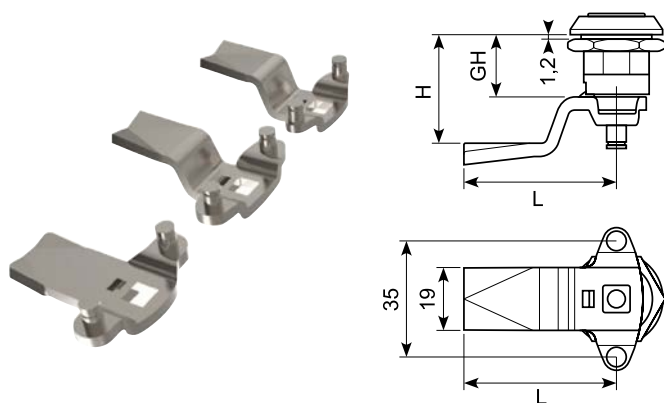
\* Skaffevare / Special order item

## Rustfri tunge AISI 304 *Stainless cam AISI 304*



Varenummer <i>Item no.</i>	XXX	CH	L	GH = 60 H
56.5900-206	5206	-12	45	6
56.5900-210 *	5210	-8	45	10
56.5900-214 *	5214	-4	45	14
56.5900-218	5218	0	45	18
56.5900-220 *	5220	2	45	20
56.5900-222 *	5222	4	45	22
56.5900-224	5224	6	45	24
56.5900-226 *	5226	8	45	26
56.5900-228	5228	10	45	28

## Rustfri tunge AISI 304 *Stainless cam AISI 304*



Varenummer <i>Item no.</i>	XXX	CH	L	GH = 60 H
56.5900-422 *	5422	4	45	22
56.5900-428 *	5428	10	45	28

# Elkomsan

I det nyeste katalog fra Elkomsan kan du finde flere tunger, låse og meget mere, som du kan bestille hos os. Find kataloget på vores hjemmeside [bibus-sindby.dk](http://bibus-sindby.dk)

*In the latest Elkomsan catalogue you can find more cams, locks and much more that you can order from us. Find the catalogue on our website [bibus-sindby.dk](http://bibus-sindby.dk)*

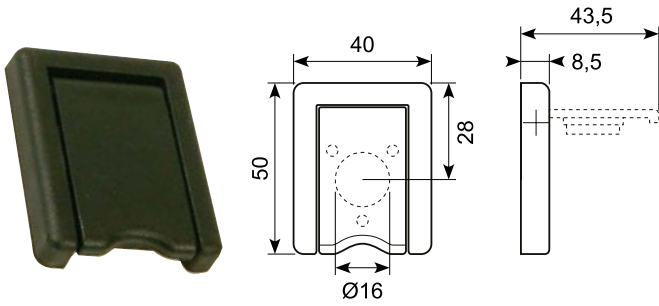


\* Skaffevare / Special order item

17.62583

**Nøglehulsbeskytter - P144.**

*Keyhole protection - P144.*



Fingregreb *Fingerpull*

Varenummer  
*Item no.*

Applicable Cutouts

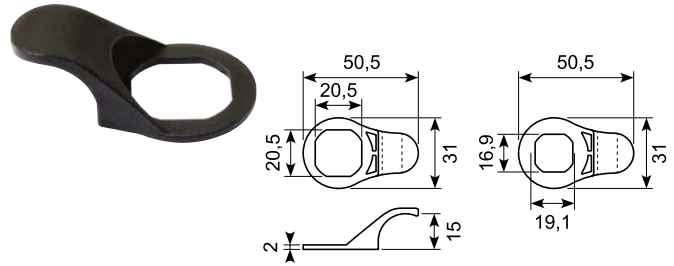
56.7203-001

20,1 x 22,5

56.7203-002

14,1 x 16,3

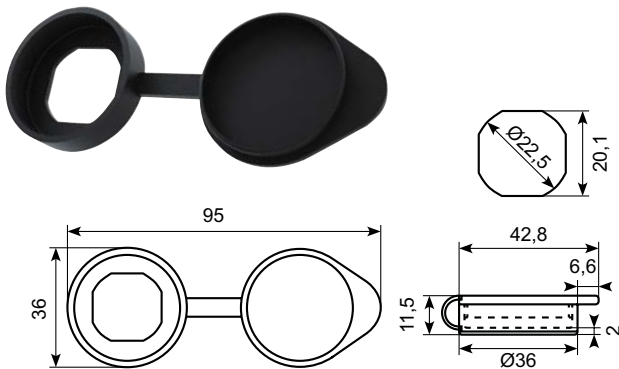
19,1 x 16,6



56.7210-001

**Plastikcover.**

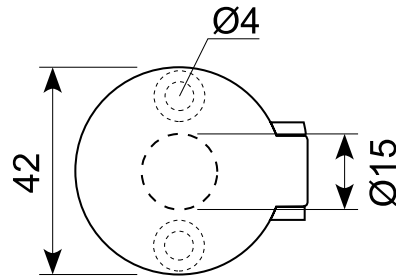
*Plastic cover.*



17.622

**Forkrommet nøgleskilt med klap.**

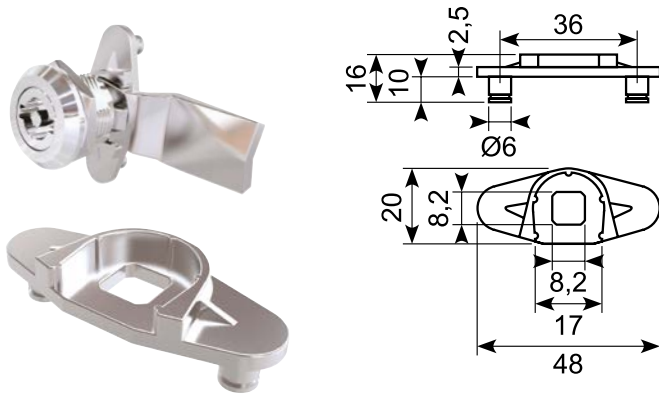
*Chrome plated key plate with flap.*



56.2900-405

**Tungeadapter. Zinkstøbt, galvaniseret.**

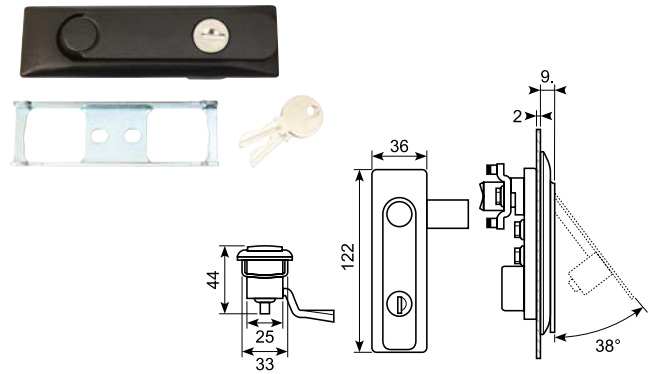
*Cam Adapter. Zinc die-cast, galvanized.*



56.2102-113-XXX

**Sort aflåselig svinggreb uden tunge. Nøgle 3333.**

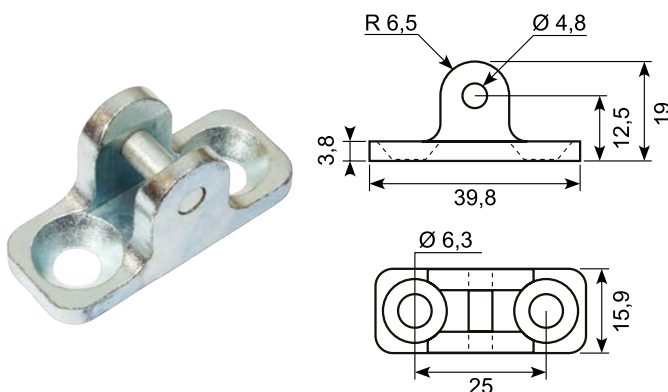
*Black lockable swing handle without cam. Key 3333.*



56.8513-001

**Roller catcher. Zinkstøbt, rå.**

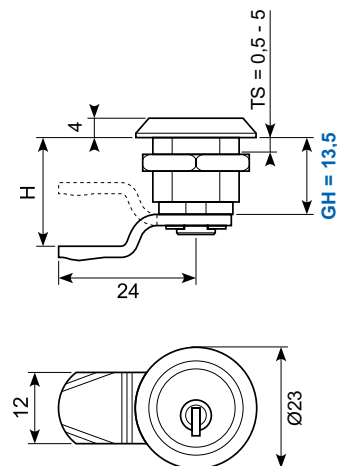
*Roller catcher. Zinc die-cast, raw.*



\* Skaffevare / Special order item

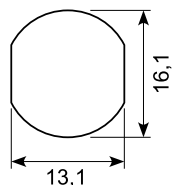
## Mini kvartomdrejningslås med cylinder *Mini quarter turn with cylinder*

**Hus:** Trykstøbt zink, sortmalet eller forkromet  
**Indlæg:** Trykstøbt zink, sortmalet eller forkromet  
**Møtrik:** Trykstøbt, galvaniseret  
**Tunge:** Stål, galvaniseret  
**Tunger:** 56.1900-7XX (side 51) / 56.1900-8XX (side 52)  
**Housing:** Zinc die, black coated or chrome plated  
**Insert:** Zinc die, black coated or chrome plated  
**Nut:** Zinc die, galvanized  
**Cam:** Steel, galvanized  
**Cams:** 56.1900-7XX (page 51) / 56.1900-8XX (page 52)



**GH = 13,5**

	Forkromet <i>Chrome plated</i>
Nøglekode <i>Key code</i> 2222	56.1890-910-XXX
Med tunge. Nøglekode 2222 <i>With cam. Key code 2222</i>	56.1890-910-704 <b>H = 7,5</b>
Forskellige koder <i>Differend key codes</i>	56.1890-919-XXX

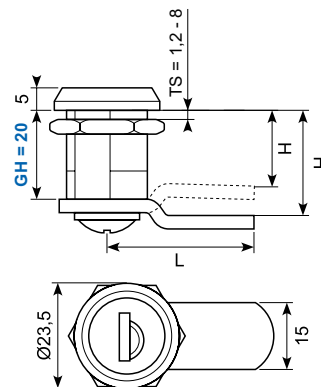
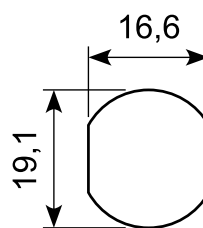


## Kvartomdrejningslås med cylinder *Quarter turn with cylinder*

**Hus:** Forkromet eller sortmalet  
**Møtrik:** Støbt zink, galvaniseret  
**Tunge:** Stål, galvaniseret  
**Tunger:** 56.1900-5XX  
**XXX:** uden tunge  
**Housing:** Chrome plated or black coated  
**Nut:** Zinc die, galvanized  
**Cam:** Steel, galvanized  
**Cams:** 56.1900-5XX  
**XXX:** without cam



**Cut-out**

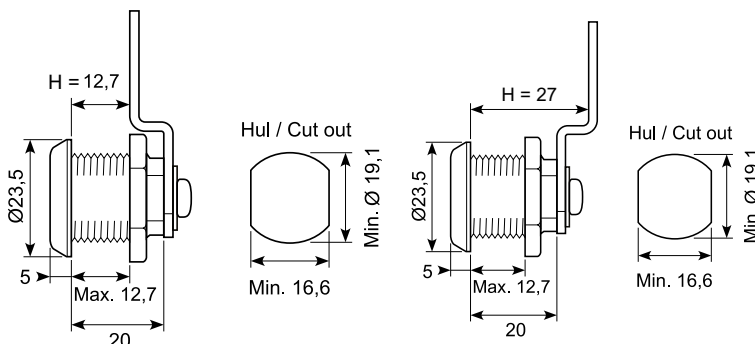


**GH = 20**

	Forkromet <i>Chrome Plated</i>	Sortmalet <i>Black Coated</i>	H
Nøglekode <i>Key code</i> 3333	56.1004-910-XXX *	56.1004-920-XXX *	
Enslukkende <i>Same key code</i>	56.1004-917-XXX *	56.1004-927-XXX *	
Forskellige koder med hovednøgle <i>Different key codes with master system</i>	56.1004-918-XXX *	56.1004-928-XXX *	
Forskellige koder uden hovednøgle <i>Different key codes without master system</i>	56.1004-919-XXX		
Med tunge. Nøglekode 3333 <i>With cam. Key code 3333</i>	56.1004-910-512.7		H = 12,7
	56.1004-910-520		H = 20
	56.1004-910-527		H = 27
Med tunge. Forskellige koder <i>With cam. Different key codes</i>	56.1004-919-527 *		H = 27

## Tunger til 56.1004 *Cams for 56.1004*

Varenr. <i>Item no.</i>	L mm	H mm	Gh=20 H mm
56.1900-512,7	20	12,7	-7,3
56.1900-516,5 *	20	16,5	-3,5
56.1900-520	35	20	0
56.1900-520S	45	50	0
56.1900-520S1	32	20	0
56.1900-523,5	20	23,5	3,5
56.1900-524	39	24	4
56.1900-527	42	27	7



\* Skaffevare / Special order item



## Nylon omdrejningslås med cylinder *Nylon quarter turn with cylinder*

**Hus:** Polyamid (PA6: Nylon GFR30), sort trykstøbt zink.

Forkromet eller sortmalet

**Møtrik:** Plast eller trykstøbt zink, galvaniseret

**XXX:** uden tunge.

**Tunge:** plast eller trykstøbt zink, galvaniseret

**Tunger:** side 51 - 53

**Housing:** Polyamide (PA6: Nylon GFR30), black zinc die.

Chrome plated or black coated

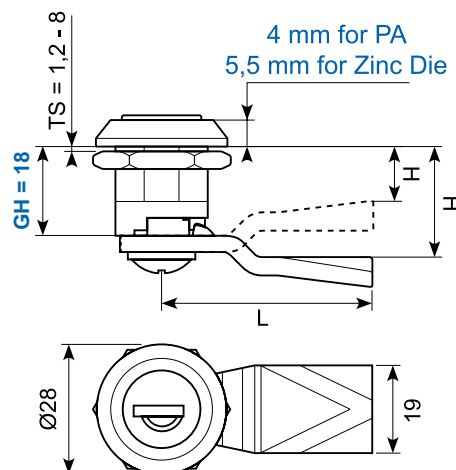
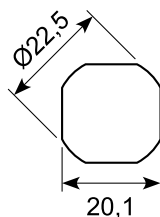
**Nut:** Plastic or zinc die, galvanized

**XXX:** without cam.

**Cam:** plastic or zinc die, zinc plated

**Cams:** page 51 - 53

### Cut-out



**GH = 18**

	PA (PA6 GFR30)	Forkromet / Støbt zink <i>Chrome plated / Zinc cast</i>	Sortmalet / Støbt zink <i>Black coated / Zinc cast</i>
Nøglekode <i>Key code</i> 3333	56.1001-900-XXX	56.1011-910-XXX	56.1011-920-XXX *
Enslukkende <i>Same key code</i>	56.1001-907-XXX *	56.1011-917-XXX *	56.1011-927-XXX *
Forskellige koder <i>Different key codes</i>	56.1001-909-XXX	56.1011-919-XXX *	56.1011-929-XXX *
Forskellige koder med hovednøgle <i>Different key codes with master key</i>	56.1001-908-XXX *	56.1011-918-XXX *	56.1011-928-XXX *

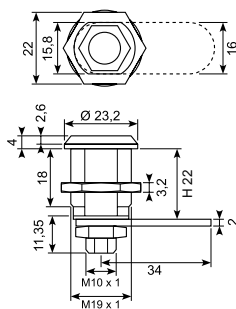
### 16.403

**Kabinetlås med flad tunge. To nøgler og endemøtrik. 200 nøglekombinationer.**

**Alternativ: 56.1004-919-XXX + 56.1900-520 (H = 20)**

*Alloy compartment lock. Flat tongue. Two keys and end nut. 200 key combinations.*

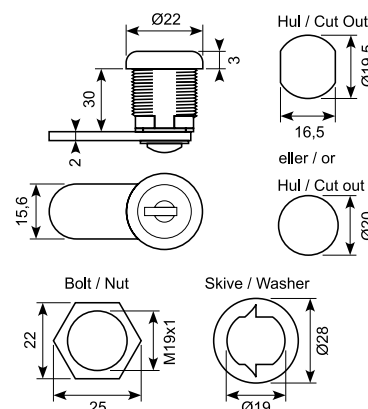
**Alternative: 56.1004-919-XXX + 56.1900-520 (H = 20)**



### 16.405X-30

**Kabinetlås med flad tunge. 180 låsekombinationer.**

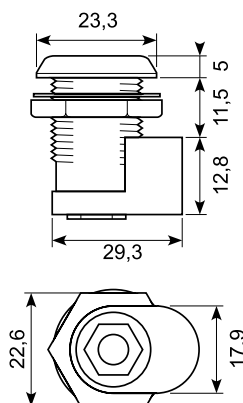
*Compartment lock with flat tongue. 180 key combinations.*



### 15.537J-5

**Låsecylinder inkl. 4 nøgler. 10 ens koder x 250 kombinationer. Min. ordre: 2.500 stk.**

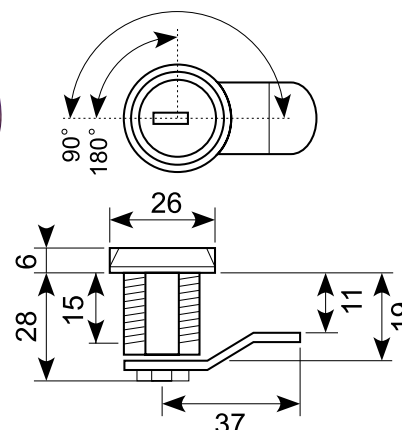
*Lock cylinder with 4 keys. 10 codes alike x 250 combinations. Min. order: 2.500 pcs.*



### 16.362S

**Handskerumslås.**

*Compartment lock.*



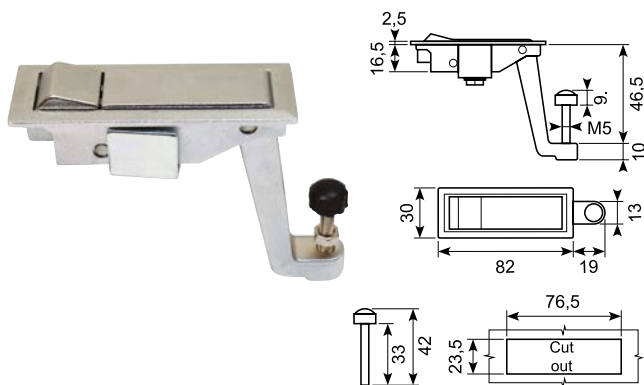
● Godt køb / Best buy

\* Skaffevare / Special order item

16.510

**Galvaniseret kabinetlås med galvaniseret u-beslag.**

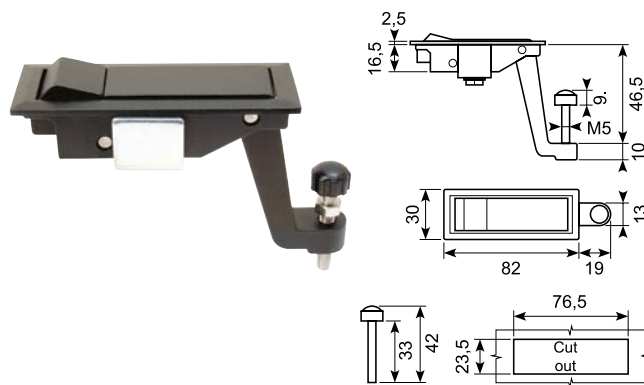
*Galvanized compartment lock with galvanized u-bracket.*



16.510S

**Galvaniseret sort kabinetlås. Uden nøgler.**

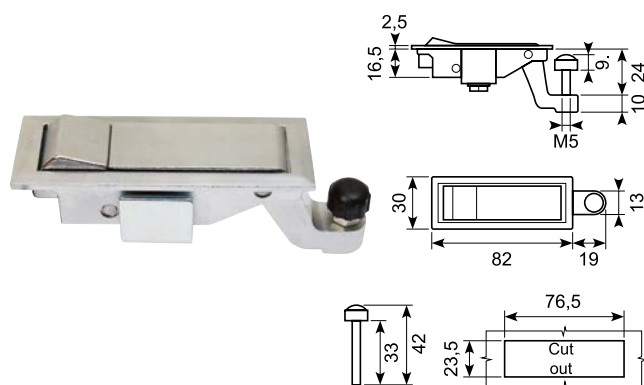
*Galvanized black compartment lock. No key.*



16.512

**Galvaniseret kabinetlås med galvaniseret u-beslag.**

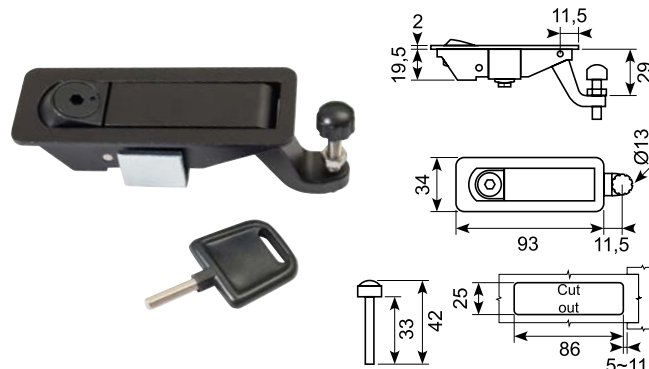
*Galvanized compartment lock with galvanized u-bracket.*



16.514

**Sort kabinetlås med 6 kant nøgle. Med galvaniseret u-beslag.**

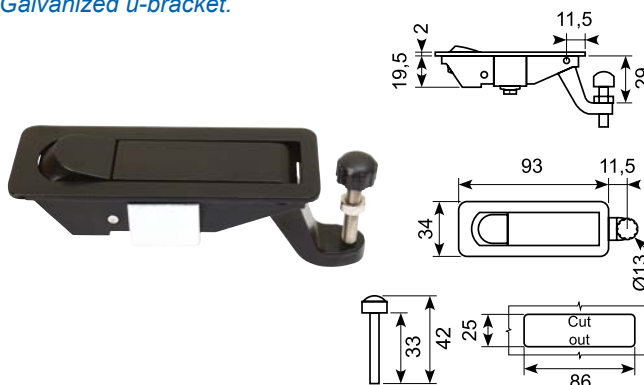
*Black coated compartment lock with galvanized u-bracket.*



16.516

**Sort kabinetlås uden nøgle. Med galvaniseret u-beslag.**

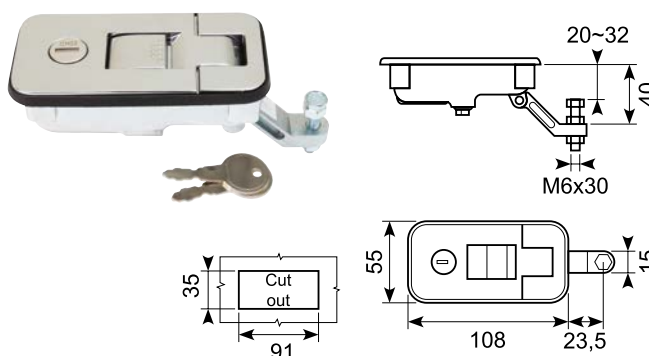
*Black coated compartment lock without key. Galvanized u-bracket.*



16.521

**Kabinetlås. Kromhus med galvaniseret u-beslag.**

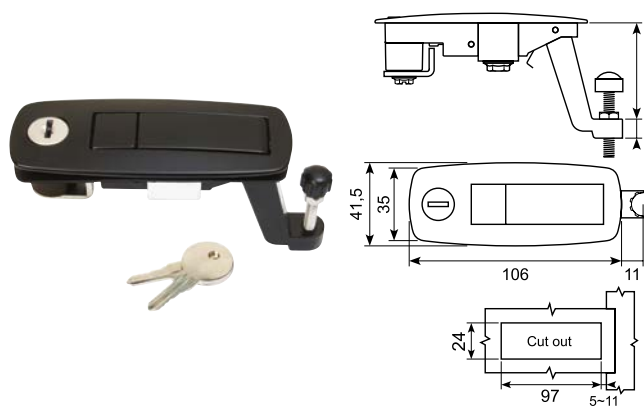
*Compartment lock. Chrome housing with galvanized u-bracket.*



16.519

**Sort kabinetlås med galvaniseret u-beslag.**

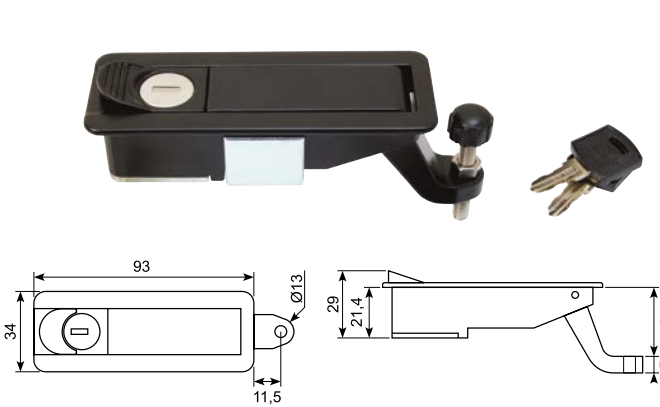
*Black coated compartment lock with galvanized u-bracket.*



16.514A

**Sort kabinetlås med galvaniseret u-beslag.**

*Black coated compartment lock with galvanized u-bracket.*

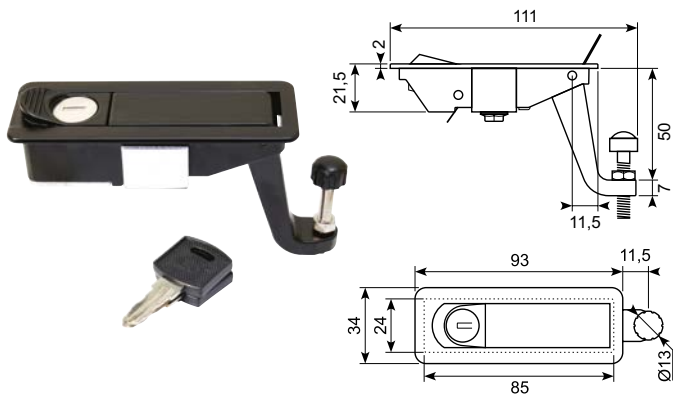


● **Godt køb / Best buy**

16.515A

**Sort kabinetlås med galvaniseret u-beslag.**

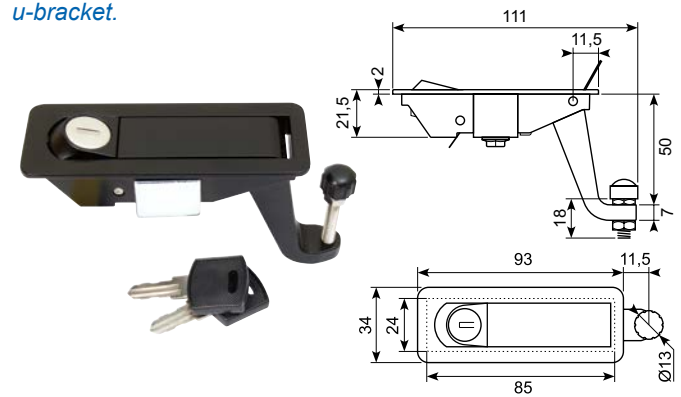
*Black coated compartment lock with galvanized u-bracket.*



16.515

**Sort kabinetlås med galvaniseret u-beslag.**

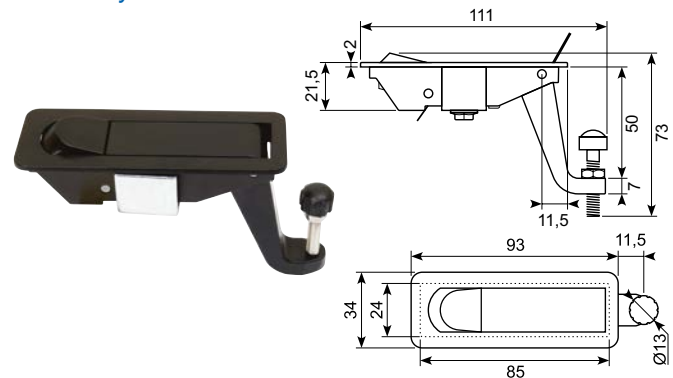
*Black coated compartment lock with galvanized u-bracket.*



16.517

**Sort kabinetlås med galvaniseret u-beslag. Uden nøgle.**

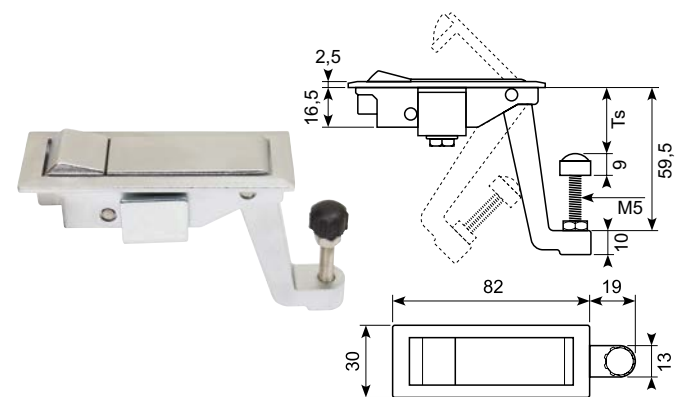
*Black coated compartment lock with galvanized u-bracket. Without keys.*



16.511

**Galvaniseret kabinetlås med galvaniseret u-beslag.**

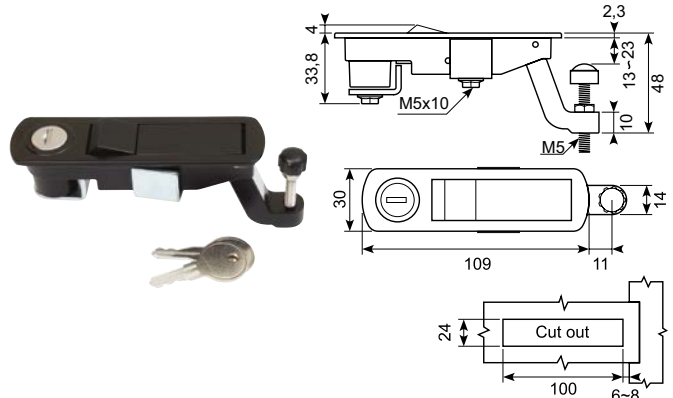
*Galvanized compartment lock with galvanized u-bracket.*



16.513

**Sort kabinetlås med galvaniseret u-beslag.**

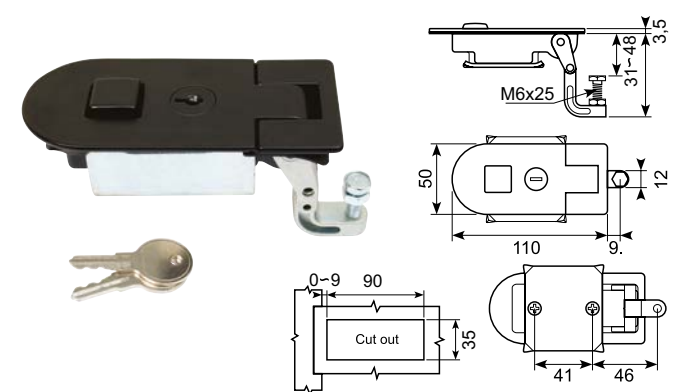
*Black coated compartment lock with galvanized u-bracket.*



16.520

**Sort kabinetlås med galvaniseret u-beslag.**

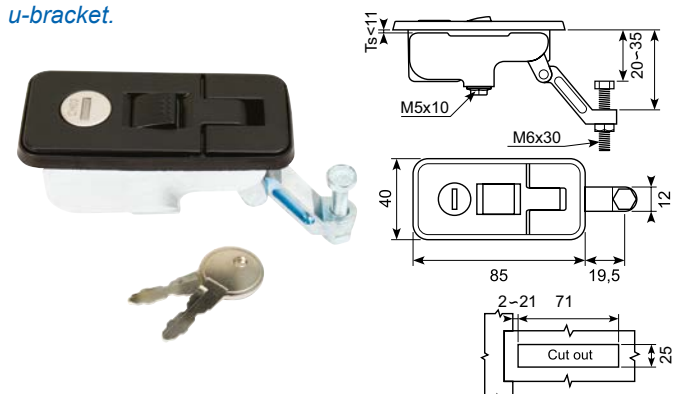
*Black coated compartment lock with galvanized u-bracket.*



16.518

**Kabinetlås med sort hus og galvaniseret u-beslag.**

*Compartment lock with black house and galvanized u-bracket.*

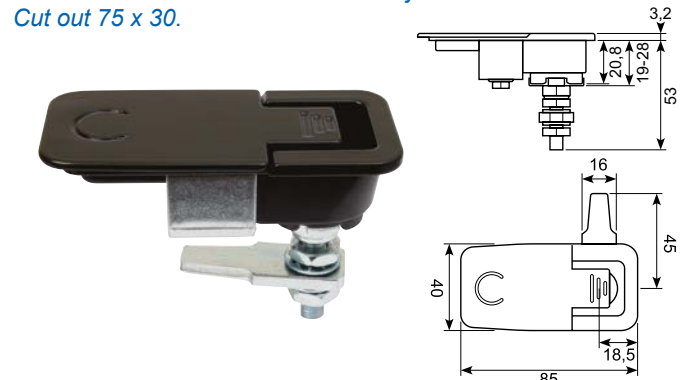


16.501

**Sort pulverlakeret løft og drej lås med justerbar tunge.**

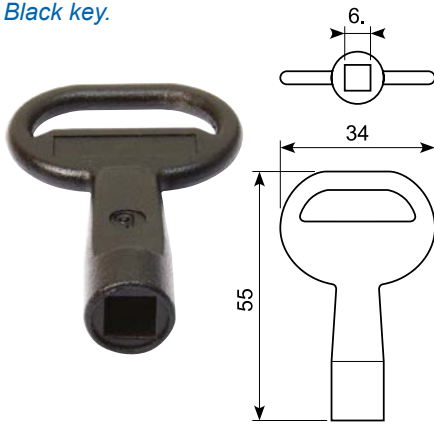
**Cut out 73 x 30.**

*Black coated lift and turn lock with adjustable cam. Cut out 75 x 30.*



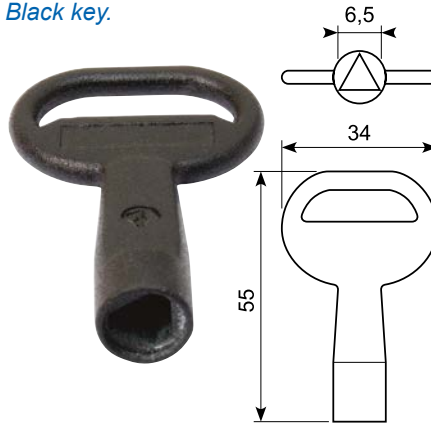
56.1000-518

Sort nøgle.  
Black key.



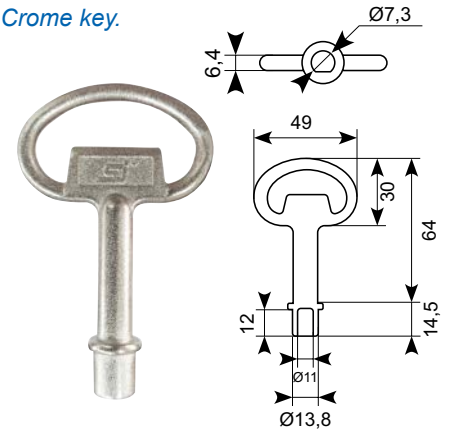
56.1000-517

Sort nøgle.  
Black key.



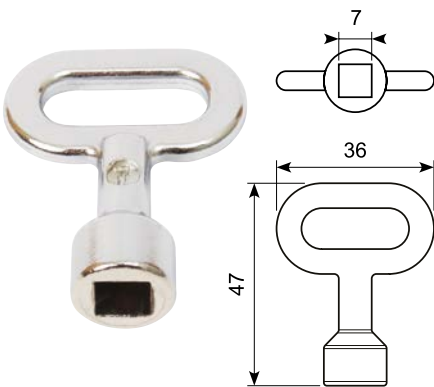
50.15349K

Forkrommet nøgle.  
Chrome key.



56.1000-820

Krom nøgle. 7 mm firkant.  
Chrome key. 7 mm square.



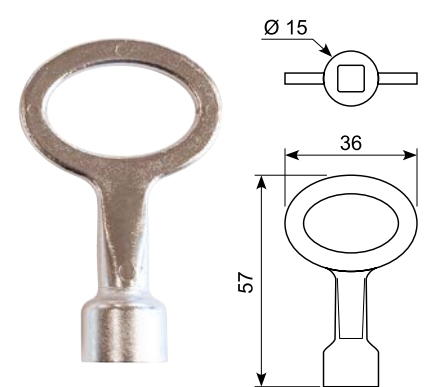
56.1000-620

Krom nøgle. 7 mm firkant.  
Chrome key. 7 mm square.



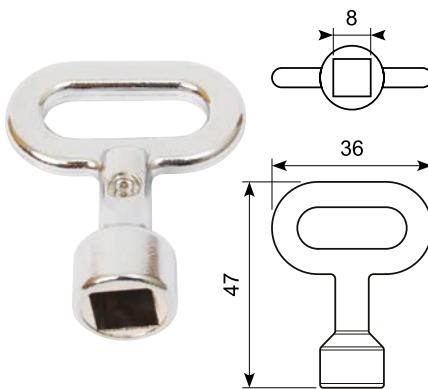
16.410-1XS

Forkrommet nøgle. 7 mm firkant.  
Key, chrome. 7 mm square.



56.1000-814

Krom nøgle. 8 mm firkant.  
Chrome key. 8 mm square.



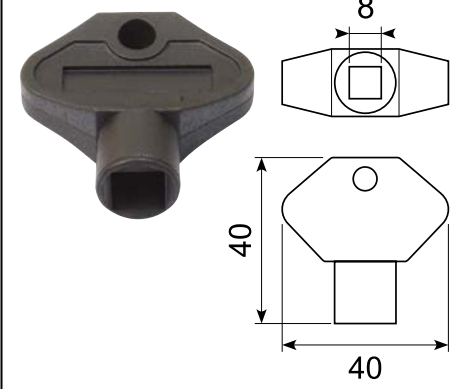
56.1000-614

Krom nøgle. 8 mm firkant.  
Chrome key. 8 mm square.



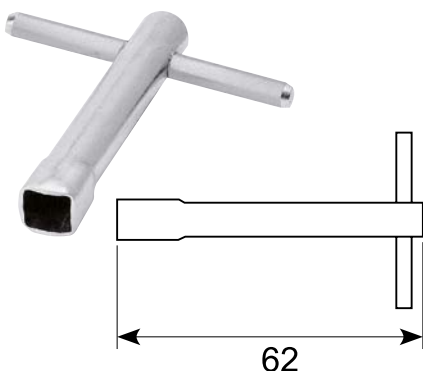
56.1000-504

Nylon nøgle. PA.  
Nylon key. PA.



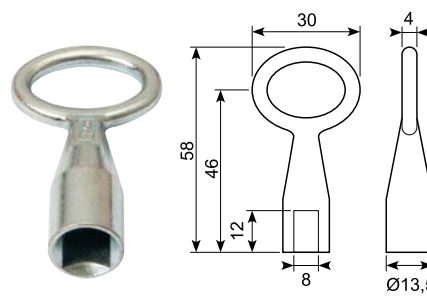
16.382N

Stålnøgle til firkantlås. 8 mm firkant.  
Steel key for square-drive lock.  
8 mm square.



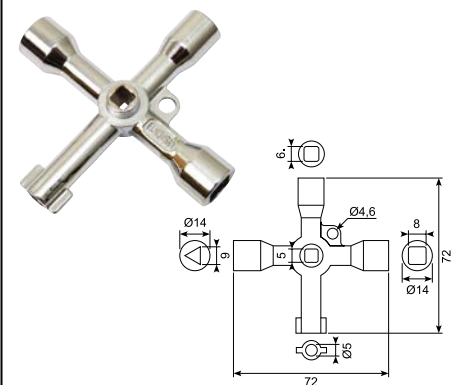
18.0956170

Skabsnøgle. 8 mm firkant.  
DSB-model. Udvendig diameter:  
13,5 mm.  
Locker key. 8 mm square.  
Exterior diameter: 13,5 mm.



18.095646X

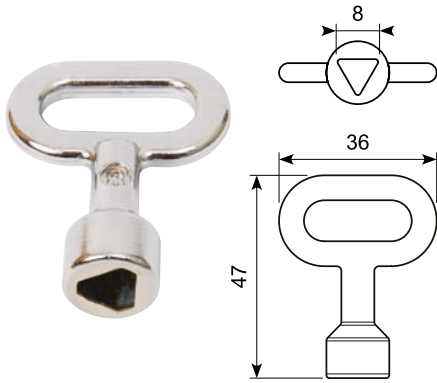
Galvaniseret multi-stjernennøgle.  
T9-6FK-8FK-D5.  
Galvanized multi key. T9-6FK-8FK-D5.



\* Skaffevarer / Special order item

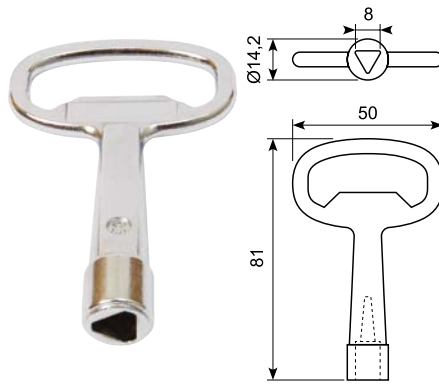
56.1000-813

**Krom nøgle. 8 mm trekant.**  
*Chrome key. 8 mm triangle.*



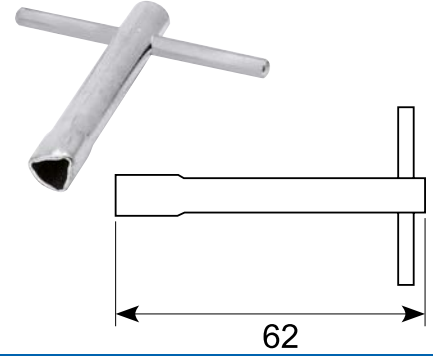
56.1000-613

**Krom nøgle. 8 mm trekant.**  
*Chrome key. 8 mm triangle.*



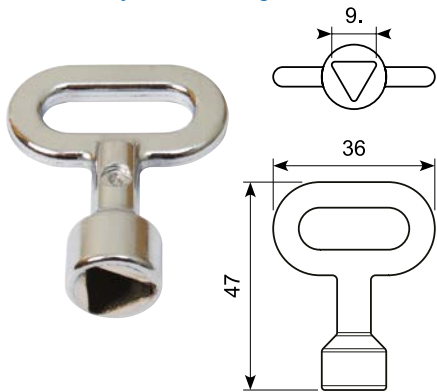
16.381N

**Stålnøgle til trekantlås. 8 mm trekant.**  
**For 16.381.**  
*Steel key for tri-lock. 8 mm triangle.*  
**For 16.381.**



56.1000-821

**Krom nøgle. 9 mm trekant.**  
*Chrome key. 9 mm triangle.*



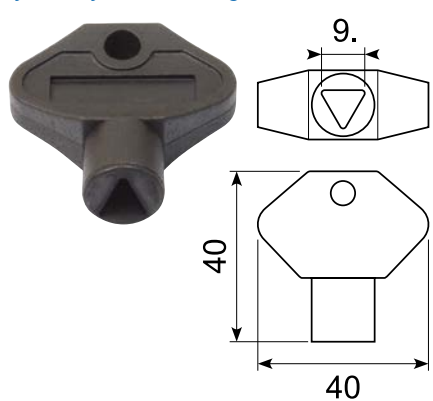
56.1000-621

**Krom nøgle. 9 mm trekant.**  
*Chrome key. 9 mm triangle.*



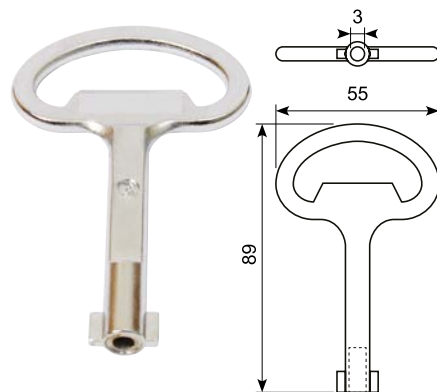
56.1000-521P

**Nylon nøgle. 9 mm trekant.**  
*Nylon key. 9 mm triangle.*



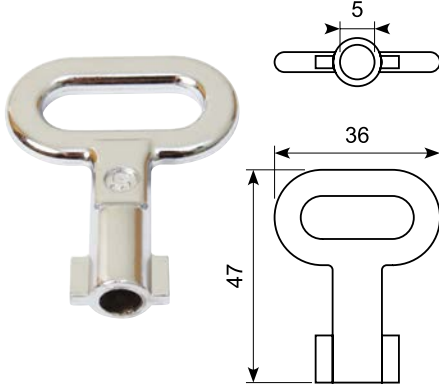
56.1000-612

**Krom nøgle. 3 mm bits.**  
*Chrome key. 3 mm bits.*



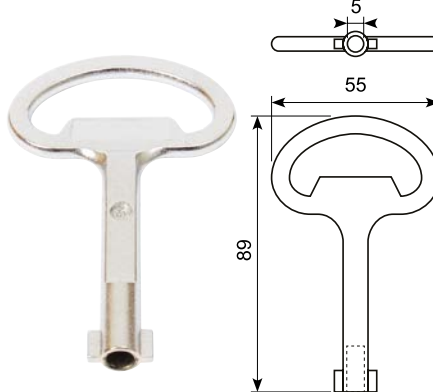
56.1000-812

**Krom nøgle. 5 mm bits.**  
*Chrome key. 5 mm bits.*



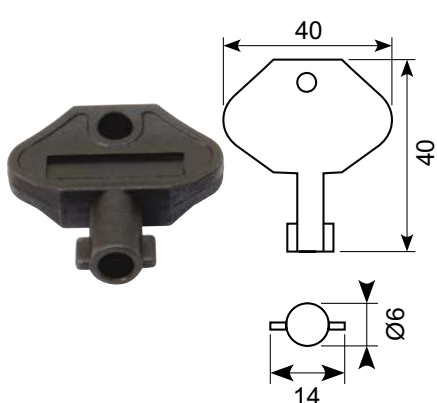
56.1000-611

**Krom nøgle. 5 mm bits.**  
*Chrome key. 5 mm bits.*



56.1000-502

**Sort nøgle. Nylon PA6. 5 mm bits.**  
*Black key. Nylon PA6. 5 mm bit.*





# Kilelåse og fjederrigler

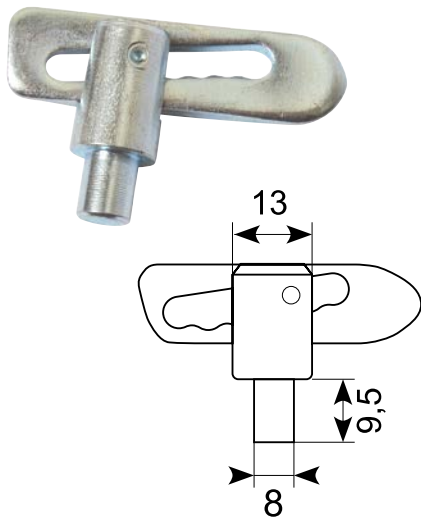
## Antiluce fasteners and spring bolts



**18.183X**

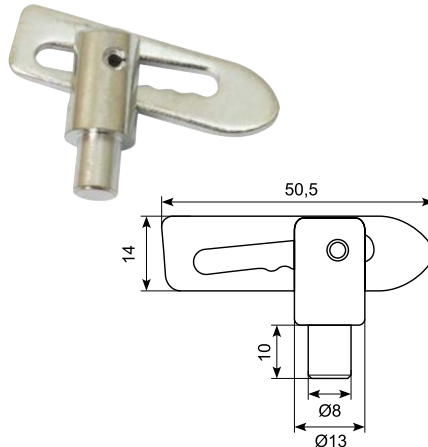
Lille galvaniseret kilelås/vippelås med tap, Ø8 mm.

*Small galvanized antiluce fasteners. With Ø8 mm shaft.*

**18.153050**

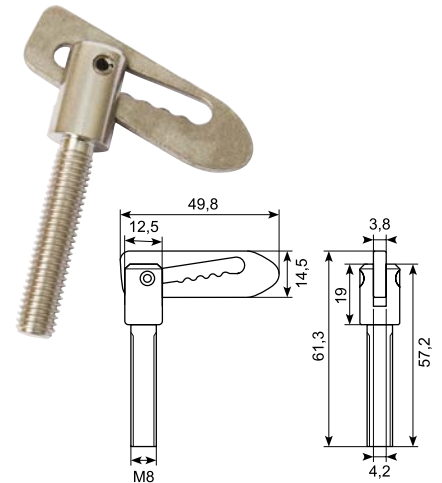
Galvaniseret kilelås. Glat uden gevind. Håndtag: Ø13 mm / Ø8 mm  
Længde: 10 mm

*Galvanized antiluce fasteners. Smooth without thread. Handle: Ø13 mm / Ø8 mm. Length: 10 mm*

**18.183SS**

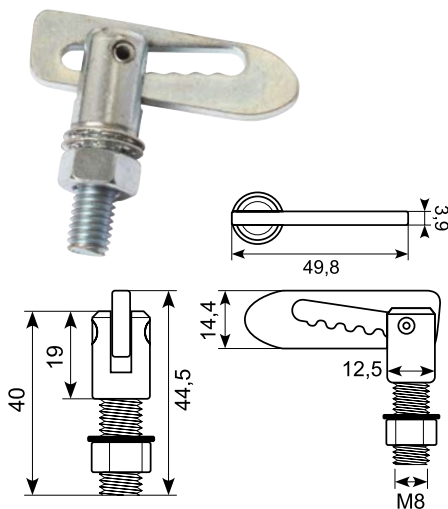
Lille kilelås. Rustfri 304. M8 gevind. Længde: 38 mm.

*Small antiluce fasteners. Stainless steel 304. M8 thread. Length: 38 mm.*

**18.183**

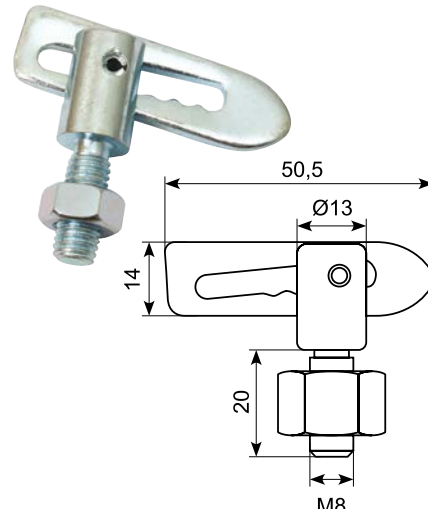
Lille galvaniseret kilelås/vippelås. Med møtrik og skive. M8 gevind.

*Small galvanized antiluce fasteners with nut and washer. Thread: M8.*

**18.153040**

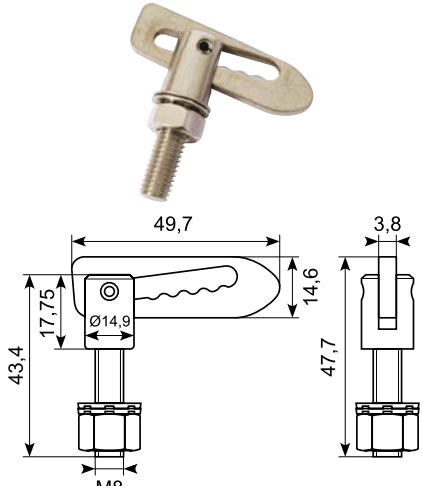
Galvaniseret kilelås. Med møtrik, uden skive.

*Galvanized antiluce fasteners. With nut, no disk.*

**18.183XSS**

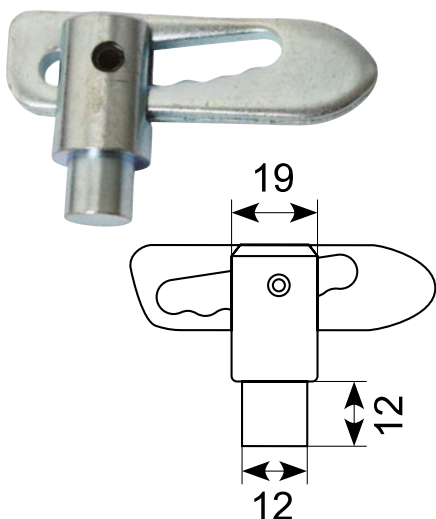
Kilelås, rustfri 304. Inkl. møtrik og skive. Ø12,7 mm. M8 x 25 mm.

*Antiluce fasteners Ø12,7 mm. Incl. nut/washer. Stainless steel 304. M8 x 25 mm.*

**18.182A**

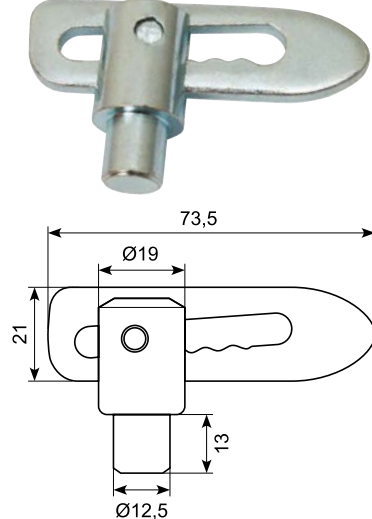
Stor galvaniseret kilelås/vippelås. Med Ø12 mm tap.

*Large galvanized antiluce fasteners with Ø12 mm shaft.*

**18.153010**

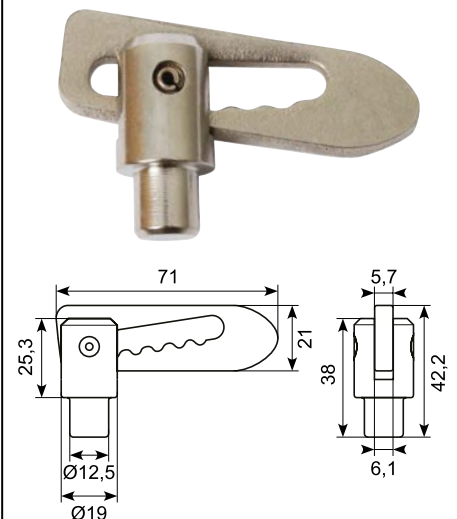
Galvaniseret kilelås med Ø19 mm håndtag.

*Galvanized antiluce fasteners with Ø19 mm handle.*

**18.182SS**

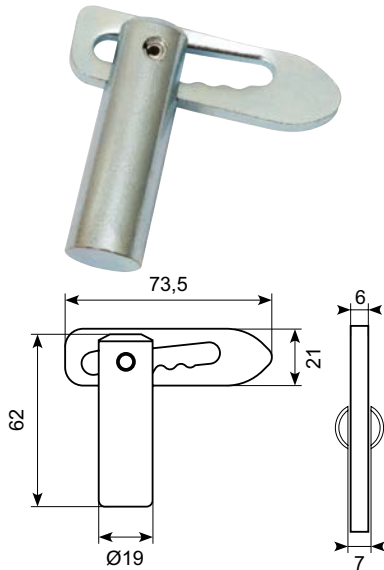
Rustfri kilelås, Ø19 mm.

*Stainless antiluce fasteners Ø19.*

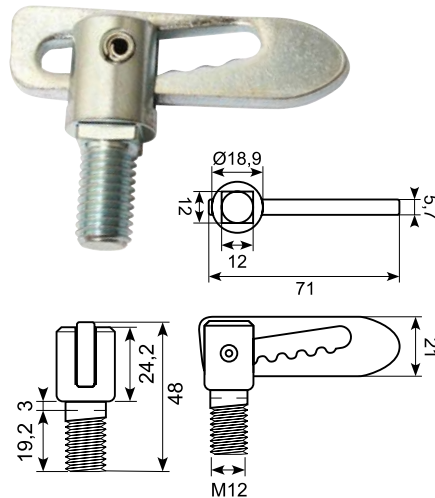


● Godt køb / Best buy

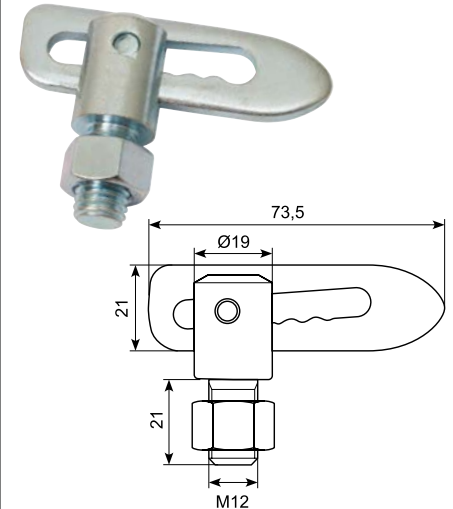
18.180

**Galvaniseret kilelås.***Galvanized antiluce fastener.*

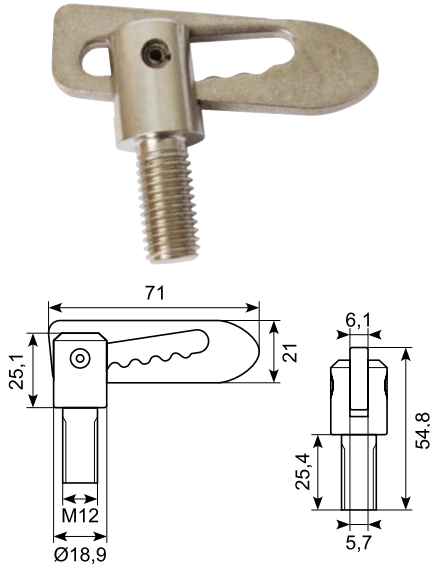
18.182X

**Stor galvaniseret kilelås/vippelås.  
Med M12 gevind.***Large galvanized antiluce fastener.  
With Ø12 mm thread.*

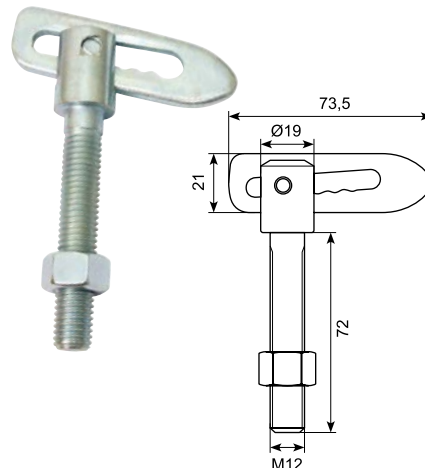
18.153020

**Galvaniseret kilelås med møtrik.  
Ø19 mm håndtag.***Galvanized antiluce fastener with nut.  
Ø19 mm handle.*

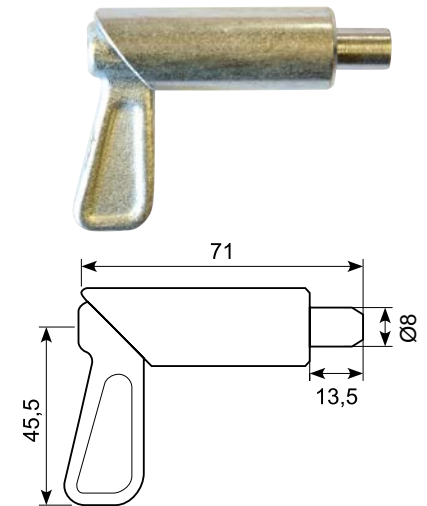
18.182XSS

**Kilelås, rustfri 304.***Antiluce fastener. Stainless steel 304.*

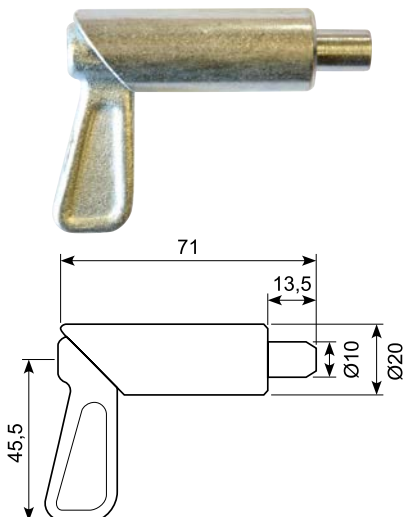
18.153030

**Galvaniseret kilelås med møtrik.  
Ø19 mm håndtag.***Galvanized antiluce fastener. With nut.  
Ø19 mm handle. Thread: 65 mm.*

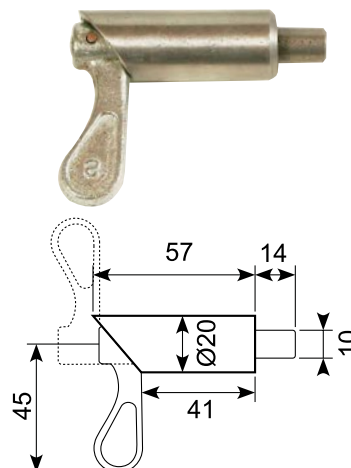
18.185X-1

**Galvaniseret fjederriggelås.  
Dorn: Ø8 mm.***Galvanized spring bolt, spring loaded.  
Mandrel: Ø8 mm.*

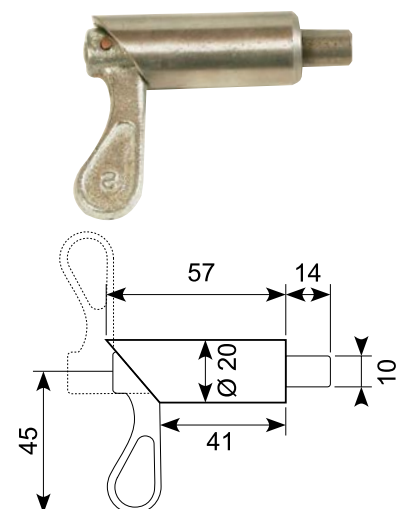
18.185X

**Galvaniseret fjederriggelås.  
Dorn: Ø10 mm.***Galvanized spring bolt, spring loaded.  
Mandrel: Ø10 mm.*

18.185J

**Riggelås med fjederbelastning.***Jern med jern kerne og alloy  
håndtag. Dorn: Ø10 mm.  
Spring bolt, spring loaded. Iron with iron  
core and alloy handle.  
Mandrel: Ø10 mm.*

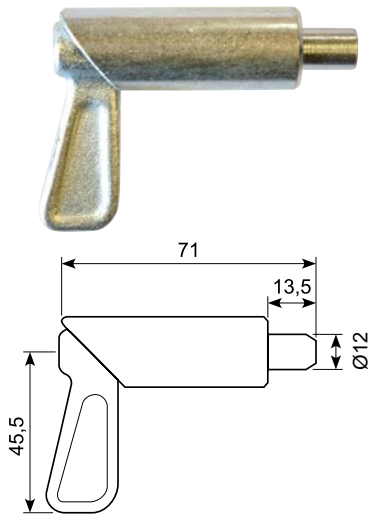
18.185S

**Riggelås med fjederbelastning.  
Rustfrit stål AISI 303. Dorn: 10 mm.***Spring bolt, spring loaded. Stainless  
steel AISI 303. Mandrel: Ø10 mm.*● **Godt køb / Best buy**

18.185X-2

Galvaniseret fjederriggellås.  
Dorn: Ø12 mm.

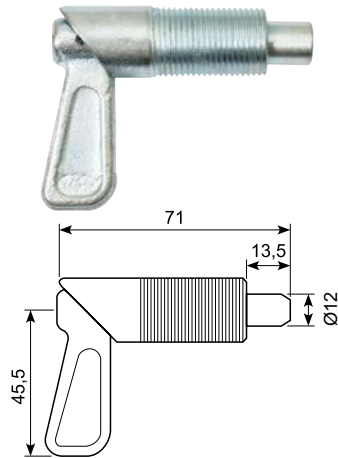
Galvanized spring bolt, spring loaded.  
Mandrel: Ø12 mm.



18.185X-4

Galvaniseret fjederriggellås.  
Dorn: Ø12 mm. Med M20 x 1,5 mm gevind.

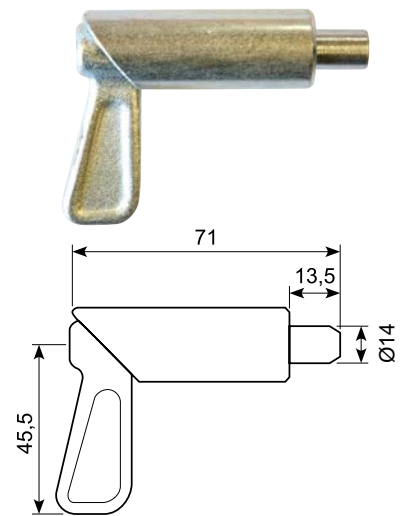
Galvanized spring bolt, spring loaded.  
Mandrel: Ø12 mm. With M20 x 1,5 mm thread.



18.185X-3

Galvaniseret fjederriggellås.  
Dorn: Ø14 mm.

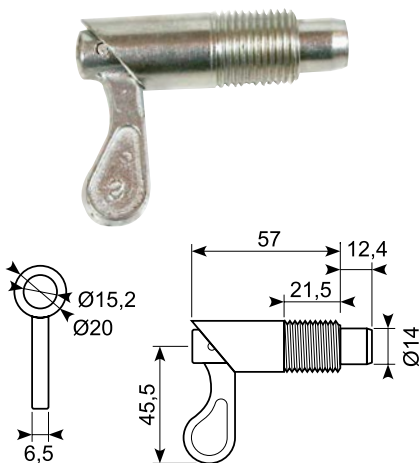
Galvanized spring bolt, spring loaded.  
Mandrel: Ø14 mm.



18.195

Galvaniseret fjederriggellås.  
Bolt: Ø14 mm. Med 1/2" gevind.  
20 mm lang.

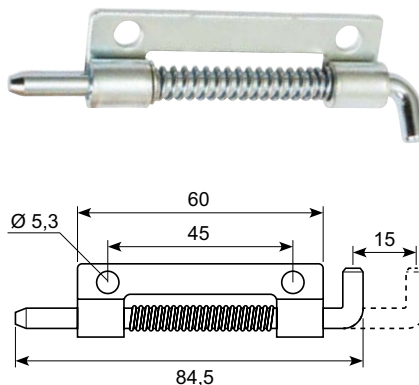
Galvanized spring bolt, spring loaded.  
Mandrel: Ø14 mm. Length: 20 mm.  
Thread: 1/2".



56.3025-330

Galvaniseret fjederrigel, højre.  
Ø5 mm pin. 12,6 mm lang.

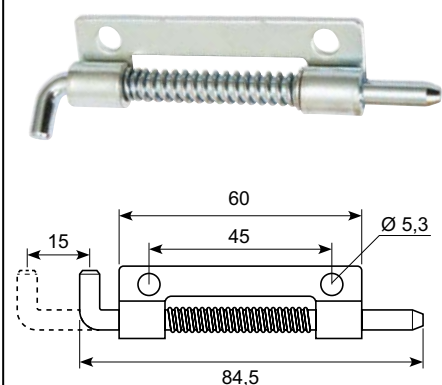
Galvanized spring bolt, RH.  
Ø5 mm pin. 12,6 mm lang.



56.3027-330

Galvaniseret fjederrigel, venstre.  
Ø5 mm pin. 12,6 mm lang.

Galvanized spring bolt, LH.  
Ø5 mm pin. 12,6 mm lang.

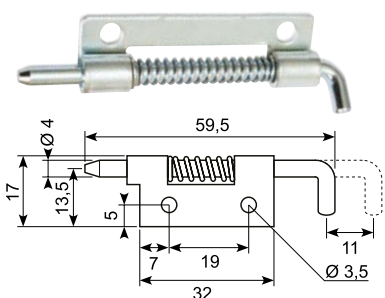


120° Hængsel Hinge

Hus: Stål, ikke belagt eller forzinket  
Stift: Stål, galvaniseret

Fjeder: Stål  
Housing: Steel, non plated or zinc plated  
Pin: Steel, zinc plated  
Spring: Spring steel

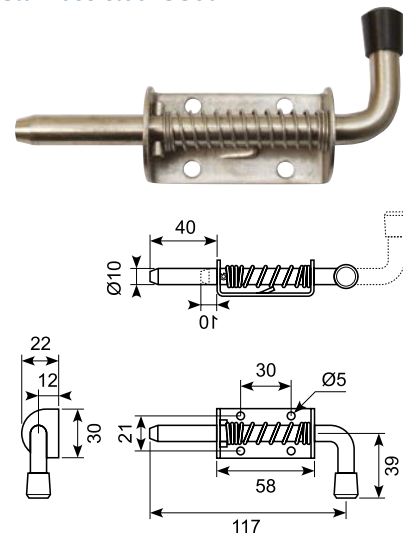
	Sortmalet, højre Black painted, RH	Forkromet, venstre Chrome plated, LH
Uden belægning Non-plated	56.3023-300 *	56.3024-300 *
Forzinket Zinc Plated	56.3023-330 *	56.3024-330 *



50.0152103S

Skudrigel. Rustfri SS304.  
Dorn: Ø10 mm.

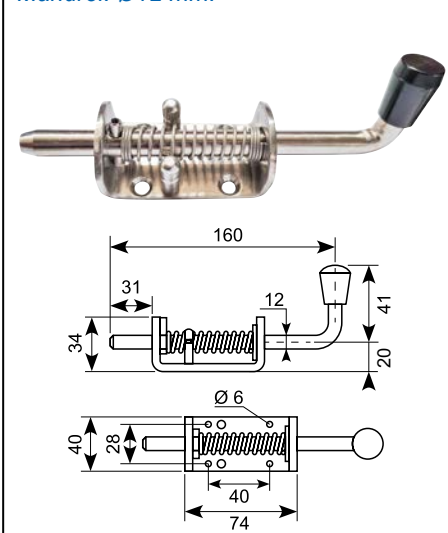
Spring loaded. Mandrel: Ø10 mm.  
Stainless steel SS304.



18.186J-SS304

Rustfri 304 fjederrigel med stopbolte. Dorn: Ø12 mm.

Stainless 304 spring bolt with stop pins.  
Mandrel: Ø12 mm.

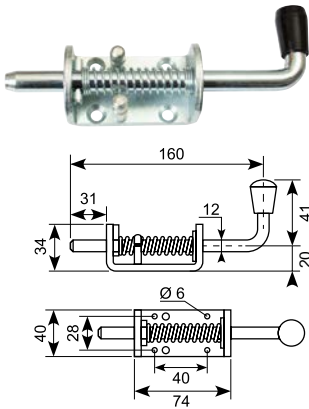


● Godt køb / Best buy

\* Skaffevare / Special order item

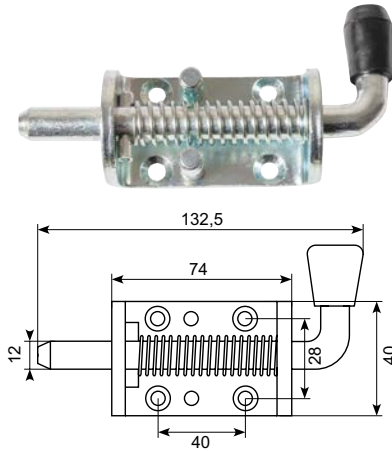
18.186J

Galvaniseret fjederrigel med stopbolte. Dorn: Ø12 mm.  
**PVC prop: 18.186J-1.**  
**Løs rørsplit: 18.186J-2.**  
*Galvanized spring bolt with stop pins.*  
*Mandrel: Ø12 mm.*  
**PVC plug: 18.186J-1.**  
**Loose pipe split: 18.186J-2.**



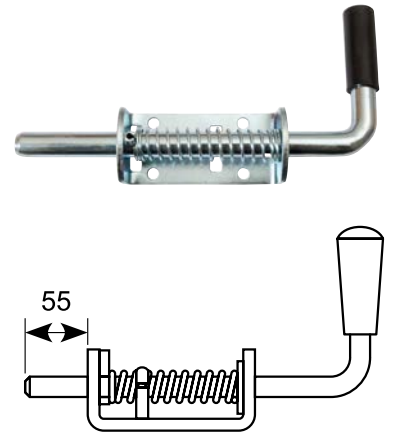
18.186X

Fjederrigel, Ø12 mm, kort dorn.  
 Flange og stopbold el-galvaniseret stål. 10-12 micron.  
*Spring bolt, Ø12 mm, short dorn. Flange and stop bolt electro galvanized.*  
*10-12 micron.*



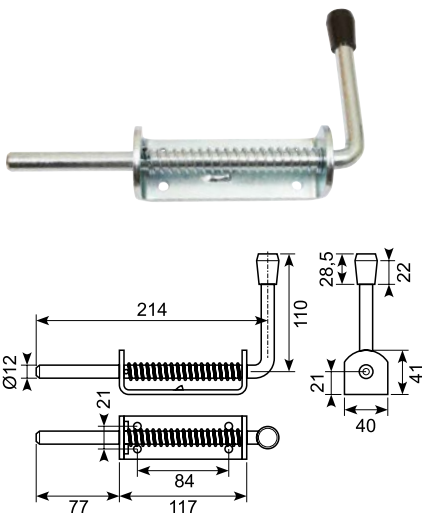
18.189J

Galvaniseret skudrigel.  
 Dorn: 190 x 85 - Ø14 mm.  
 Plade: 40 x 85 mm.  
*Galvanized spring loaded bolt.*  
*Mandrel: 190 x 85 mm - Ø14 mm.*  
*Plate: 40 x 85 mm.*



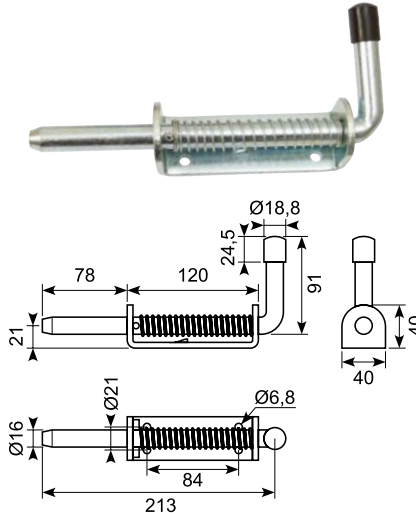
18.190J

EL-galvaniseret fjederrigel.  
 Flange og stopbolt.  
*Electro galvanized spring bolt.*  
*Flange and stop bolt.*



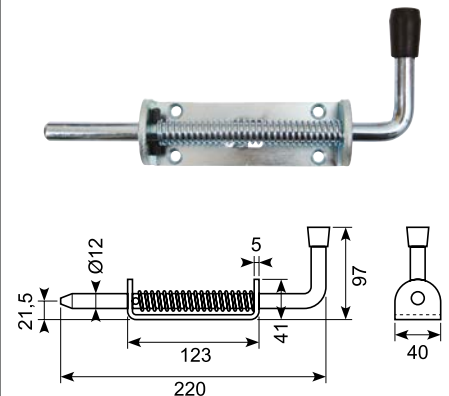
18.191J

EL-galvaniseret fjederrigel.  
 Flange og stopbolt.  
*Electro galvanized spring bolt.*  
*Flange and stop bolt.*



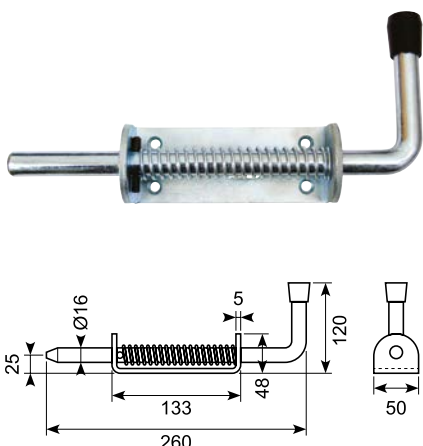
18.190JX

El-galvaniseret fjederrigel.  
 Flange og stopbolt.  
 Pin længde: 58 mm.  
*Electro galvanized spring bolt.*  
*Flange and stop bolt. Pin length: 58 mm.*



18.191JX

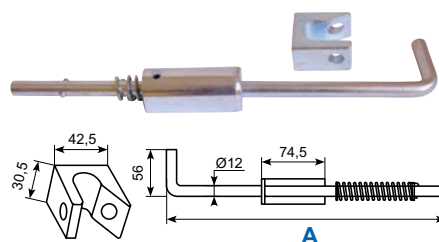
EL-galvaniseret fjederrigel.  
 Flange og stopbolt.  
 Pin længde: 72 mm.  
*Electro galvanized spring bolt.*  
*Flange and stop bolt. Pin length: 72 mm.*



Fjederrigel Spring bolt

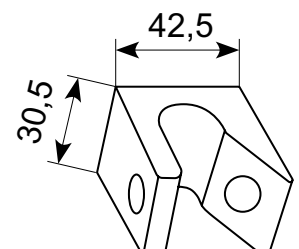
Ubehandlet fjederrigel inkl. modhold. Til svejsning.  
*Raw spring bolt incl. catch plate.*  
*For welding.*

Varenr. Item no.	A mm
18.196-150 *	150
18.196-170	170
18.196-190	190
18.196-330	330



18.196A

Ubehandlet modhold til 18.196-150, 18.196-170, 18.196-190 og 18.196-330. Til svejsning.  
*Raw catch plate for spring bolt 18.196-150, 18.196-170, 18.196-190 and 18.196-330. For welding.*



\* Skaffevare / Special order item

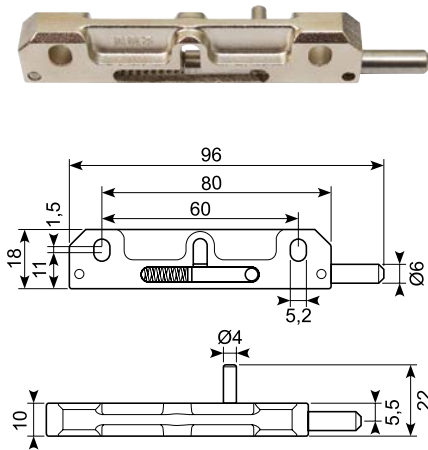
● Godt køb / Best buy



18.192

Zink fjederrigel. Sandblæst nic.  
Rustfri pin og fjeder.

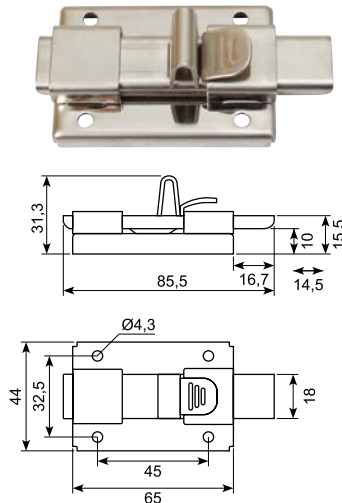
*Zinc spring bolt. Sandblasted nic.  
Stainless pin and spring.*



18.193J

Rustfri skudrigel med kliklås i  
yderposition.

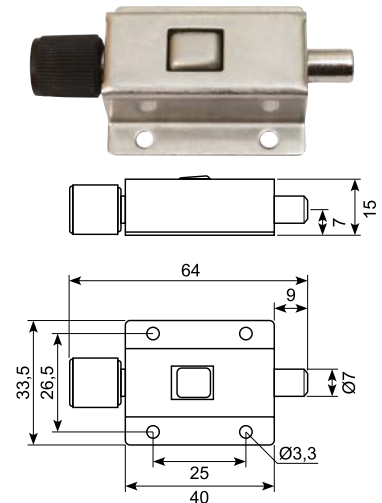
*Stainless sliding bolt with click lock in  
outer position.*



18.194J

Rustfri skudrigel. Aktiveres med  
knap. Ikke låst i yderposition.

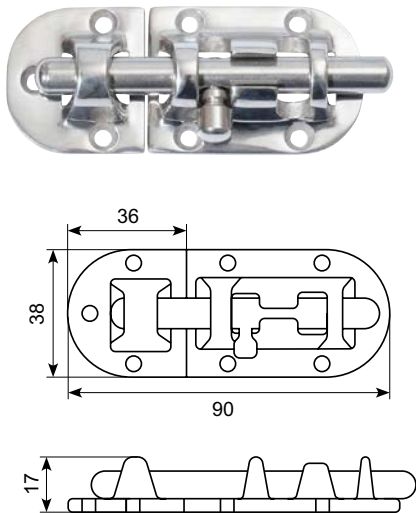
*Stainless sliding bolt. Activated with a  
knob. Not locked in outer position.*



63.052080

Rustfri skudrigel.

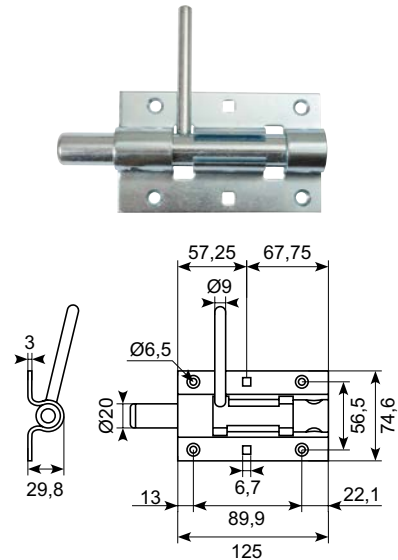
*Stainless door bolt.*



18.197

Galvaniseret rigel. Heavy Duty.

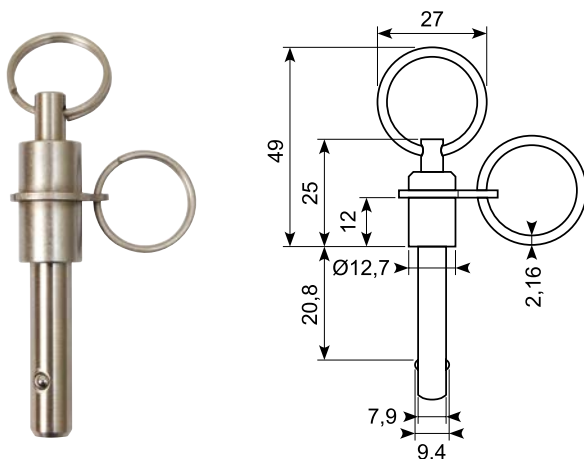
*Galvanized bolt. Heavy duty.*



50.14816

Ball pin. Rustfri SS304 med 2 ringe.  
Grip: 7,9 mm x 20,8 mm.

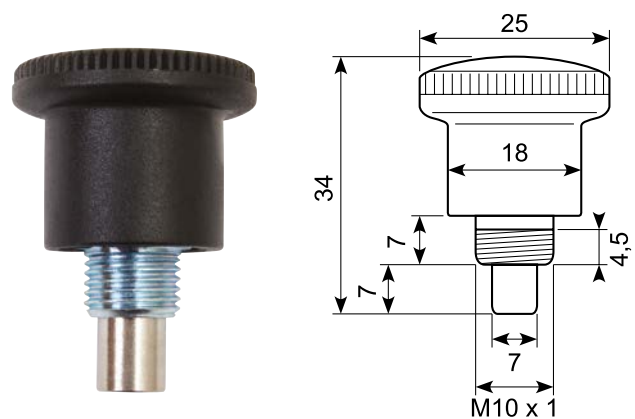
*Ball pin. Stainless SS304 with 2 rings.  
Grip: 7,9 mm x 20,32 mm.*



50.14934B-7

Galvaniseret positioneringsbolt. Nylon knop.

*Galvanized position bolt. Nylon knob.*

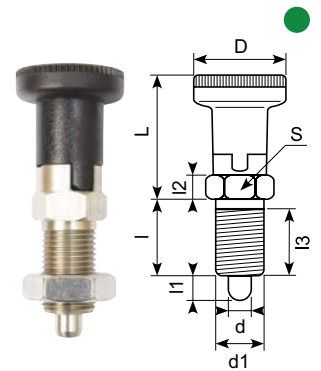


## Rustfri positioneringsbolt *Stainless positionbolt*

Positioneringsbolt. Rustfri SS303. Nylon knop. Med hvileposition.

*Position bolt. Stainless SS303. Nylon knob. With rest position.*

Varenummer <i>Item no.</i>	Hoveddimensioner <i>Main dimensions</i>									Fjedertryk <i>Spring load</i>	
	d <sup>-0.02 -0.04</sup>	L	d1	D	I	I1 min.	I2	I3 min.	S	Preload [~N]	Max. load [~N]
50.14934A-5	5	29	M10x1	21	17	5	5	15	12	6	15
50.14934A-6	6	35	M12x1,5	25	20	6	6	17	14	8	21
50.14934A-8	8	42,5	M16x1,5	31	26	7	8	23	19	9	26
50.14934A-10	10	48	M20x1,5	31	33	10	10	30	22	17	40

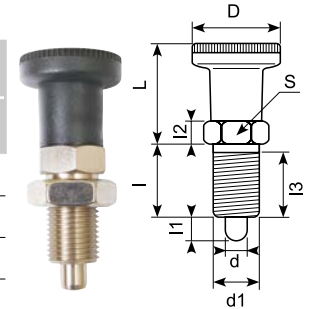


## Rustfri positioneringsbolt *Stainless positionbolt*

Positioneringsbolt. Rustfri SS303. Nylon knop. Uden hvileposition.

*Positionbolt. Stainless SS303. Nylon knob. Without rest position.*

Varenummer <i>Item no.</i>	Hoveddimensioner <i>Main dimensions</i>									Fjedertryk <i>Spring load</i>	
	d <sup>-0.02 -0.04</sup>	L	d1	D	I	I1 min.	I2	I3 min.	S	Preload [~N]	Max. load [~N]
50.14934A-5X	5	23	M10x1	21	17	5	5	15	12	6	15
50.14934A-6X	6	28,5	M12x1,5	25	20	6	6	17	14	8	21
50.14934A-8X	8	35	M16x1,5	31	26	8	8	23	19	9	26
50.14934A-10X	10	37	M20x1,5	31	33	10	10	30	22	17	40

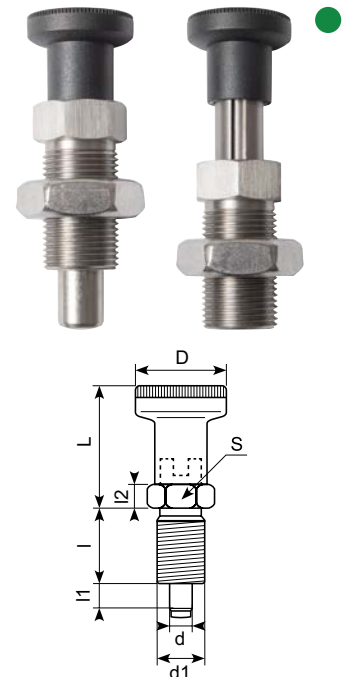


## Rustfri positioneringsbolt *Stainless positionbolt*

Positioneringsbolt. Rustfri SS303. Nylon knop. Med skjult hvileposition.

*Position bolt. Stainless SS303. Nylon knob. With hidden rest position.*

Varenummer <i>Item no.</i>	Hoveddimensioner <i>Main dimensions</i>									Fjedertryk <i>Spring load</i>	
	d <sup>-0.02 -0.04</sup>	L	d1	D	I	I1 min.	I2	S	Preload [~N]	Max. load [~N]	
50.14936A-4	4	19	M8 x 1	16	16	4	5	10	4,5	12	
50.14936B-4	4	19	M8 x 1	16	16	6	5	10	4	12,5	
50.14936A-5	5	22	M10 x 1	19	18	5	6	12	5	15	
50.14936B-5	5	22	M10 x 1	19	18	8	6	12	5	18	
50.14936A-6	6	26	M12 x 1,5	23	22	6	6	14	6,5	19	
50.14936B-6	6	26	M12 x 1,5	23	22	9	6	14	6	25	
50.14936A-8	8	32	M16 x 1,5	28	26	8	8	17	8,5	26	
50.14936B-8	8	32	M16 x 1,5	28	26	12	8	17	8,5	28	
50.14936A-10	10	32	M16 x 1,5	28	26	12	8	17	9,5	38	
50.14936A-12	12	34	M20 x 1,5	28	33	15	10	22	11,5	40	

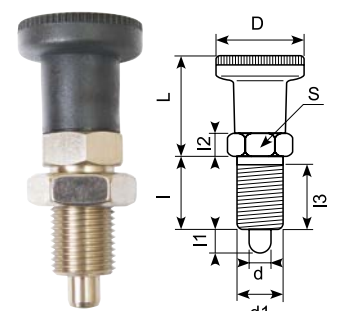


## Rustfri positioneringsbolt *Stainless positionbolt*

Positioneringsbolt. Rustfri SS303. Nylon knop. Uden hvileposition.

*Positionbolt. Stainless SS303. Nylon knob. Without rest position.*

Varenummer <i>Item no.</i>	Hoveddimensioner <i>Main dimensions</i>									Fjedertryk <i>Spring load</i>	
	d <sup>-0.02 -0.04</sup>	L	d1	D	I	I1 min.	I2	S	Preload [~N]	Max. load [~N]	
50.14936A-10X	10	32	M16x1,5	28	26	12	8	17	9,5	38	



● Godt køb / Best buy

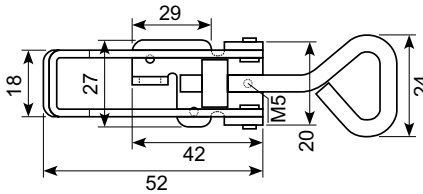
# Snaplåse og modhold

## Fasteners and catch plates



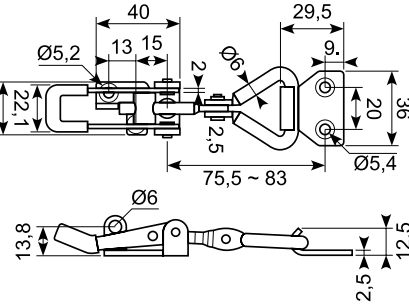
**18.125**

**Galvaniseret excenterlukker med modhold. Justerbar: 70 - 82 mm.**  
*Galvanized side board latch with catch plate. Adjustable: 70-82 mm.*



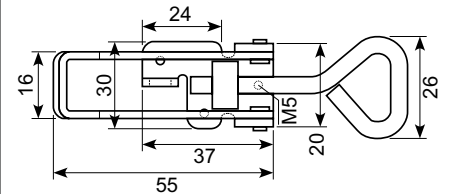
**18.125A**

**Rustfri/syrefast excenterlås med leddelt øje. Justerbar: 75,5 - 83 mm.**  
*Stainless acid-proof side board latch. Adjustable: 75,5 - 83 mm.*



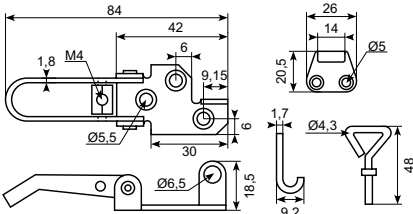
**18.125SS304**

**Excenterlukker med bøjle til hængelås. Inkl. modhold. Rustfri SS304. Justerbar: 70 - 82 mm.**  
*Side board latch with shackle for padlock and catch plate. Stainless SS304. Adjustable: 70 - 82 mm.*



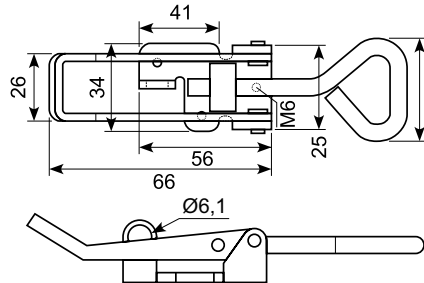
**63.051990J**

**Spændeoverfald inkl. låsehage. Rustfri stål SS316. Justerbar: 70 - 82 mm.**  
**Alternativ: 18.125SS304.**  
*Buckle fasteners incl. lock hook. Stainless steel SS316. Adjustable: 70 - 82 mm.*  
**Alternative: 18.125SS304.**



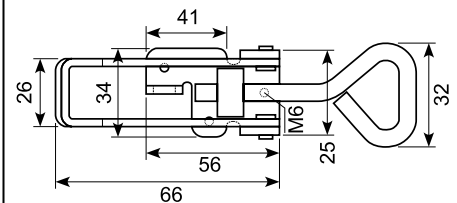
**18.125X**

**Galvaniseret excenterlukker med modhold. Justerbar: 103 - 118 mm. Armlængde: 80 mm.**  
*Galvanized side board latch with catch plate. Adjustable: 103 - 118 mm.*  
*Arm length: 80 mm.*



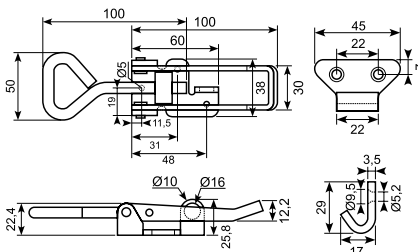
**18.125XSS304**

**Excenterlukker med bøjle til hængelås inkl. modhold. Rustfri SS304. Justerbar: 103 - 118 mm.**  
*Side board latch with shackle for padlock and catch plate. Stainless steel SS304/103. Adjustable: 103 - 118 mm.*



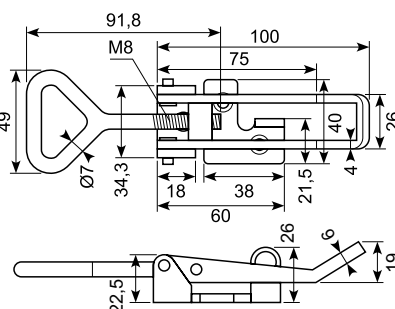
**18.126**

**Galvaniseret excenterlukker med bøjle til hængelås. Justerbar: 155 - 170 mm. Inkl. hjertekrog 44,5 x 21 mm.**  
*Galvanized side board latch with shackle for padlock with backstop. Adjustable: 155 - 170 mm. With heart hook 44,5 x 21 mm.*



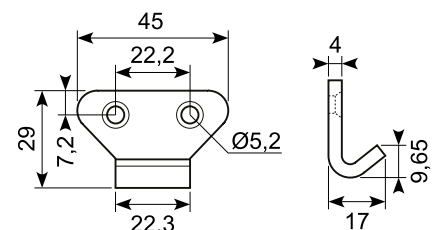
**18.126SS304**

**Excenterlukker med bøjle til hængelås. Rustfri SS304. Justerbar: 155-170 mm.**  
*Side board latch with shackle for padlock. Stainless SS304. Adjustable: 155 - 170 mm.*



**18.126SS304-1**

**Modhold til 18.126SS304. Rustfri 304.**  
*Catch plate for 18.126SS304. Stainless 304.*

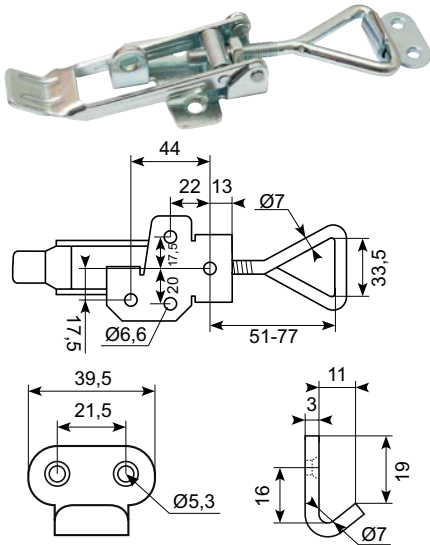


**Godt køb / Best buy**

18.126XLZ

Galvaniseret excenterlukker.

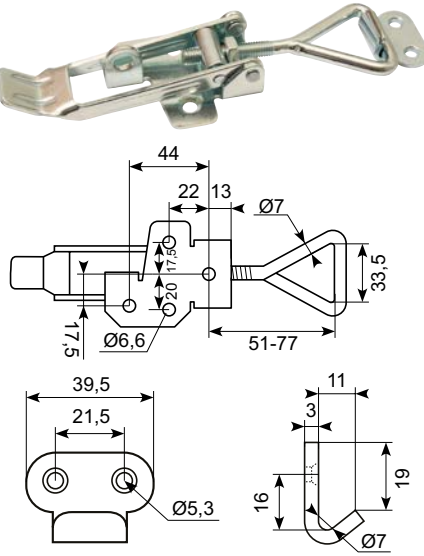
Galvanized side board latch.



18.126XLSS

Rustfri excenterlukker.

Stainless side board latch.

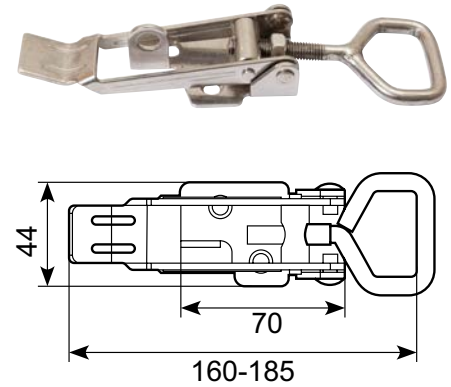


18.126XLA

Rustfri/syrefast excenterlukker.

SS316. Med øje til hængelås \*

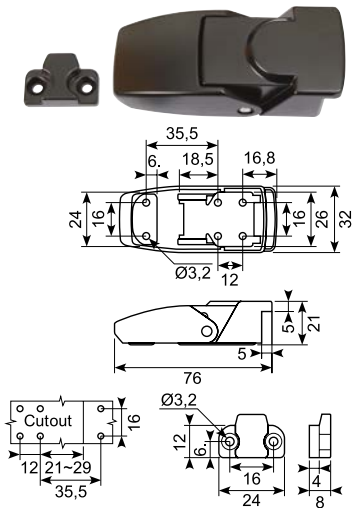
Stainless/acid-proof side board latch with eye for padlock (Ø9,4). SS316. Adjustable: 155 - 175 mm.



18.146

Sort pulverlakeret rustfrit beslag og modhold. 76 mm. Uden lås.

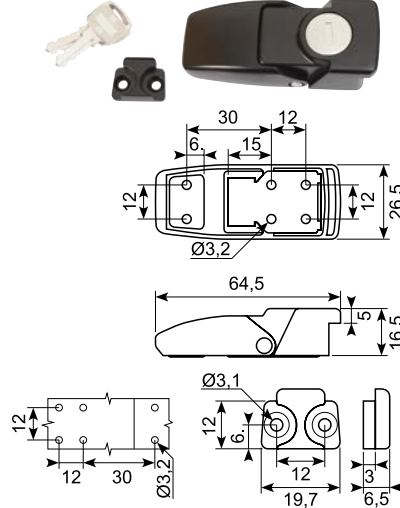
Black coated stainless latch with catch plate. 76 mm. Without lock.



18.148

Sort pulverlakeret rustfrit beslag og modhold. 64,5 mm. Med nøgle.

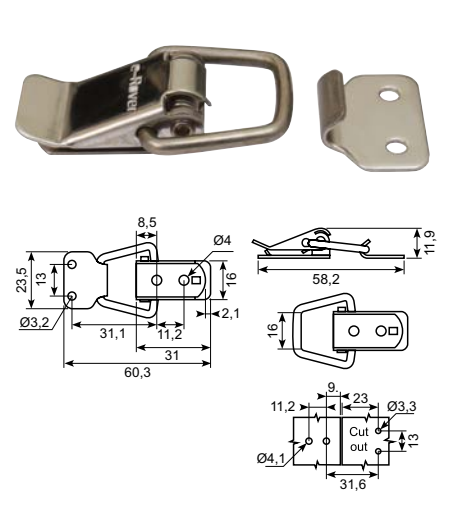
Black coated stainless latch with catch plate. 64,5 mm with lock and keys.



18.139

Rustfri excenterlukker med bøjle fjeder retur. Med modhold.

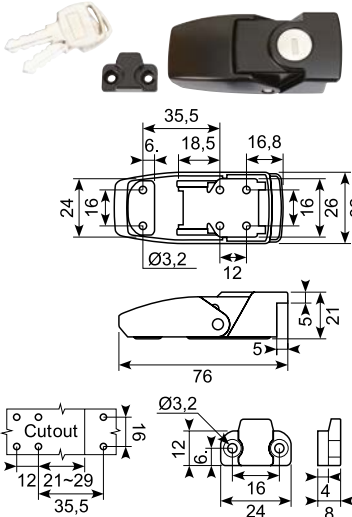
Stainless side board latch with spring and catch plate.



18.147

Sort pulverlakeret beslag og modhold. 76 mm. Med nøgle.

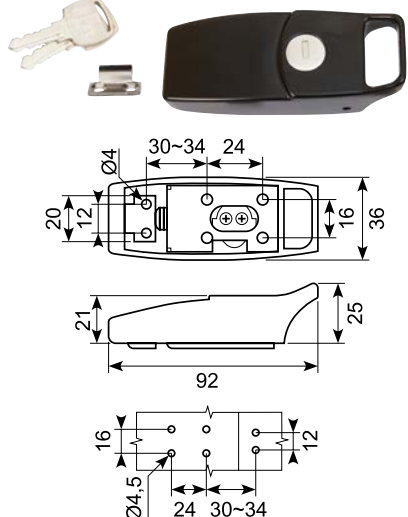
Black coated latch with catch plate. 76 mm. With lock and keys.



18.145

Sort pulverlakeret beslag med rustfri modhold. Med lås og nøgle.

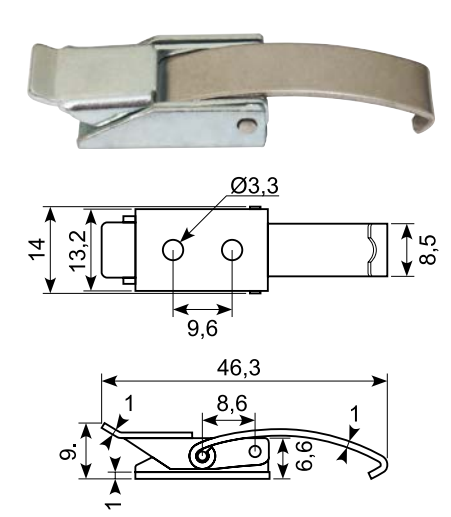
Black coated latch with stainless keeper. With lock and keys.



18.140

Galvaniseret excenterlukker. Rustfri bøjle / næse.

Galvanized side board latch. Stainless nose.



● Godt køb / Best buy

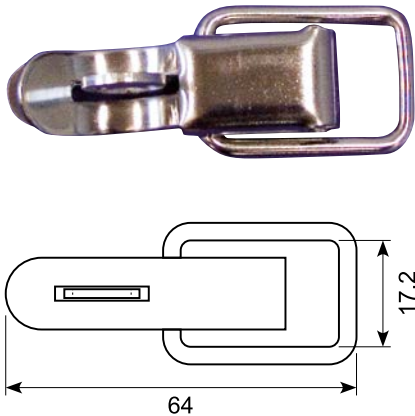
\* Skaffevare / Special order item



18.128

Rustfri excenterlukker med hul til lås. **Modhold evt. 18.129**

*Stainless side board latch. Hole for padlock. Catch plate e.g. 18.129*



18.127

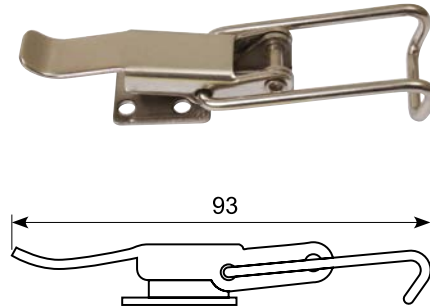
Rustfri excenterlukker med bøjle. Uden modhold. 11 mm.

**Modhold evt. 18.129**

**Min. ordre: 10.000 stk.**

*Stainless side board latch with shackle. Without catch plate. 11 mm. Catch plate e.g. 18.129*

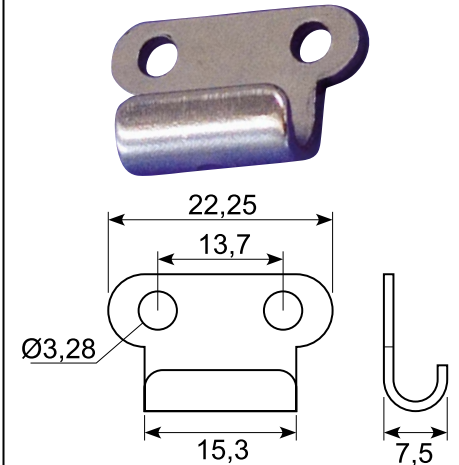
**Min. order: 10.000 pcs.**



18.129

Modhold med 2 huller. Rustfri SS304.

*Catch plate with 2 holes. Stainless SS304.*



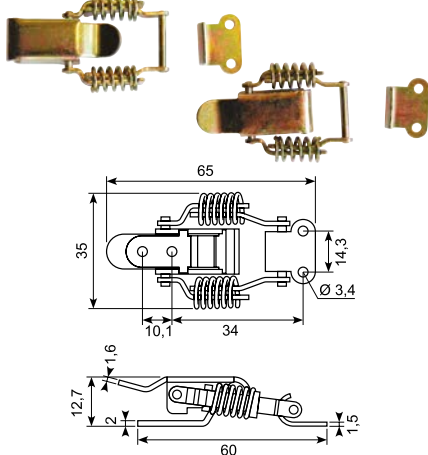
18.132J

Galvaniseret snaplås med fjeder og modhold. 54 mm.

**Min. ordre: 2.500 stk.**

*Galvanized rigid fasteners with spring and catch plate. 54 mm.*

**Min. order: 2.500 pcs.**



18.130

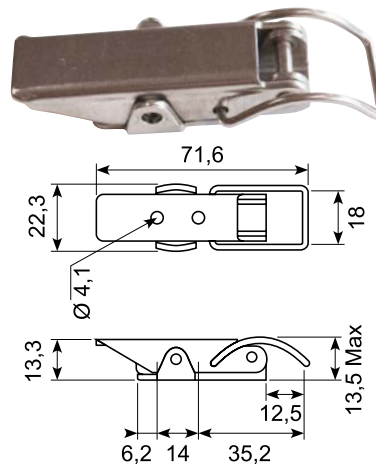
Excenterlukker med bøjle.

Rustfri SS304.

**Brug modhold 18.129.**

*Side board latch with hanger. Stainless SS304.*

**Use catch plate 18.129.**



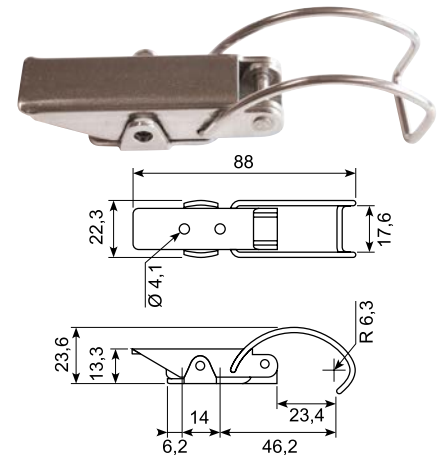
18.131

Excenterlukker med stor bøjle. Rustfri SS304. 88 mm.

**Brug modhold 18.129.**

*Side board latch with big shackle. Stainless SS304. 88 mm.*

**Use catch plate 18.129.**

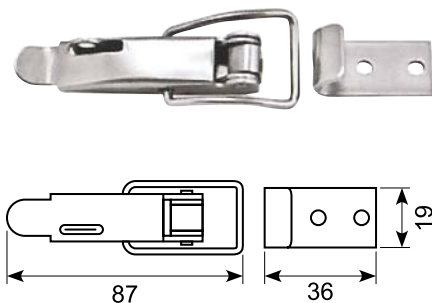


18.121

Lukkebeslag med hage med modhold. Rustfri SS316.

**Modhold højde: 13,4 mm.**

*Fasteners with catch plate. Stainless SS316. Catch plate height: 13,4 mm.*

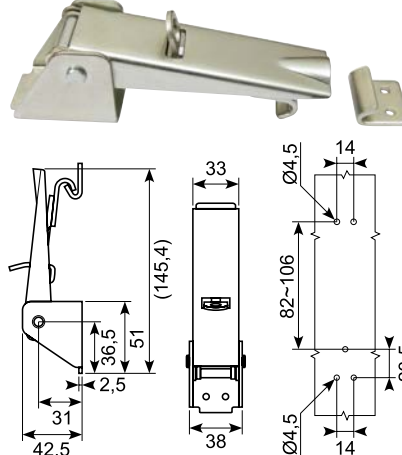


18.141

Galvaniseret justerbar excenterlukker med modhold.

**Synlig fod med øje til hængelås.**

*Galvanized adjustable side board latch with catch plate. Visible base with eye for lock.*



50.14832

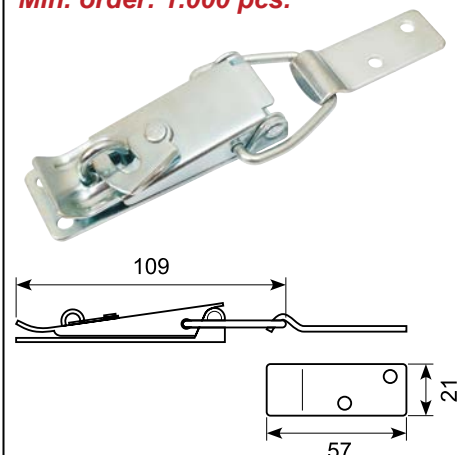
Galvaniseret excenterlukker med overfaldshage.

**Inkl. modhold. 103g + 20g.**

**Min. ordre: 1.000 stk.**

*Galvanized side board latch with catch plate. 103 g + 20 g.*

**Min. order: 1.000 pcs.**



\* Skaffevare / Special order item

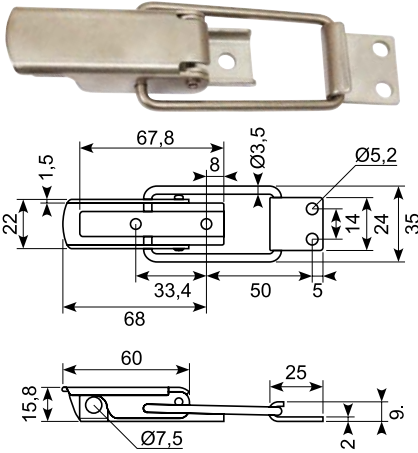
● Godt køb / Best buy

18.152

**Snaplås med bøjle og modhold.**  
Rustfri SS304.

Længde med bøjle: 105 mm.

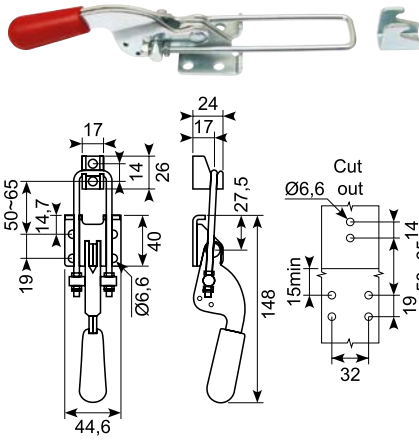
*Rigid fastener with hanger and catch plate. Stainless SS304. Length with hanger: 105 mm.*



18.144

**Galvaniseret lukker med rødt håndtag, justerbar bøjle og modhold. Bøjle: Ø4,3 mm.**

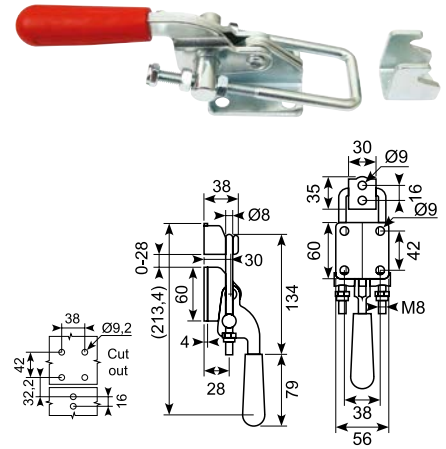
*Galvanized shutter with red handle, adjustable shackle and catch plate. Shackle: Ø4,3 mm.*



18.143

**Galvaniseret lukker med rødt håndtag, justerbar bøjle og modhold. Bøjle: 213,4 mm / Ø8 mm.**

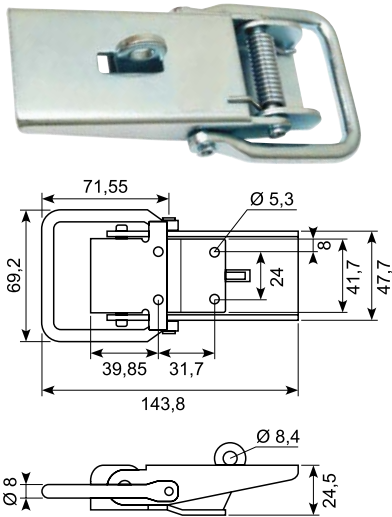
*Galvanized shutter with red handle, adjustable shackle and catch plate. Shackle: 213,4 mm / Ø8 mm.*



50.14405

**Galvaniseret lukker med øje til hængelås og forkrøbet fod.**

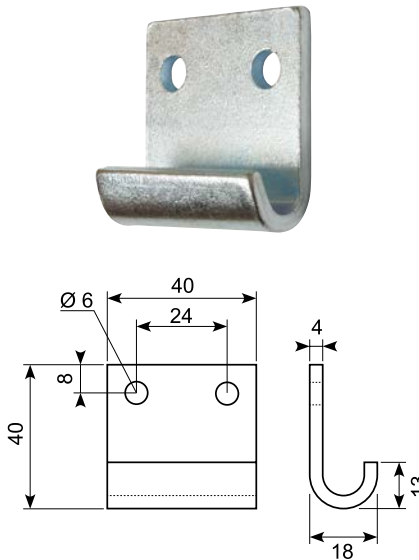
*Galvanized shutter with eye for padlock and cranked foot.*



50.14405-1

**Galvaniseret fladt modhold.**

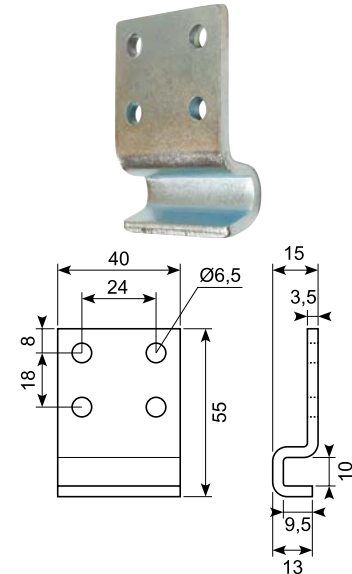
*Flat galvanized catch plate.*



50.14405-2

**Galvaniseret forkrøbet modhold.**

*Galvanized catch plate, cranked.*

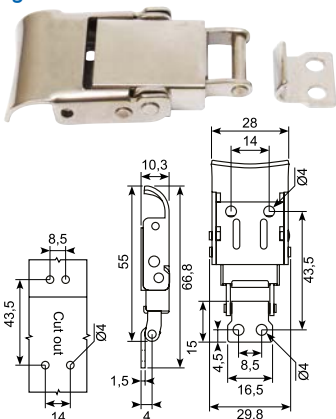


18.135

**Rustfri lukker med bøjle.**  
55 mm med bøjle og modhold.

Fjederbelastet bøjle med 3 indvendige fjedre.

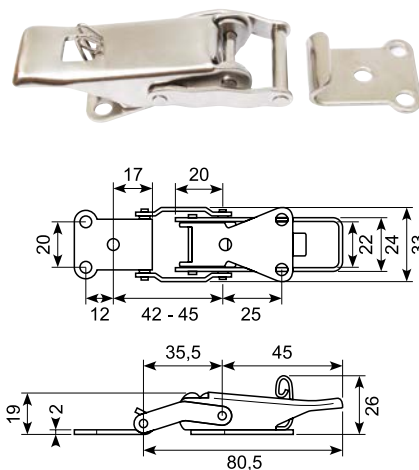
*Stainless snap lock with shackle. 55 mm with shackle and catch plate. Spring loaded shackle with 3 inner springs.*



18.133

**Excenterlukker med bøjle og modhold. Rustfri SS304.**

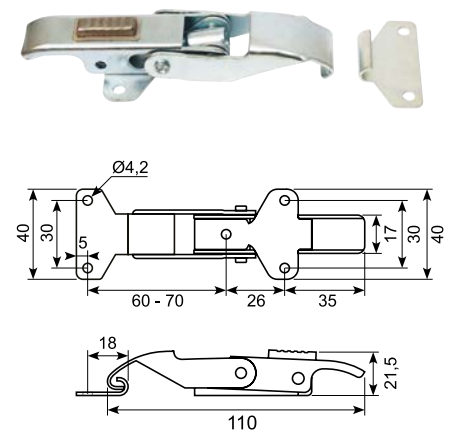
*Snap lock with shackle and catch plate. Stainless SS304.*



18.134

**Galvaniseret lukker med modhold og skydelås.**

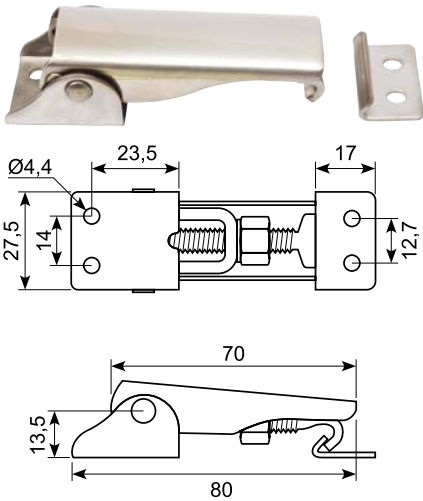
*Galvanized snap lock with catch plate and sliding latch.*



● Godt køb / Best buy

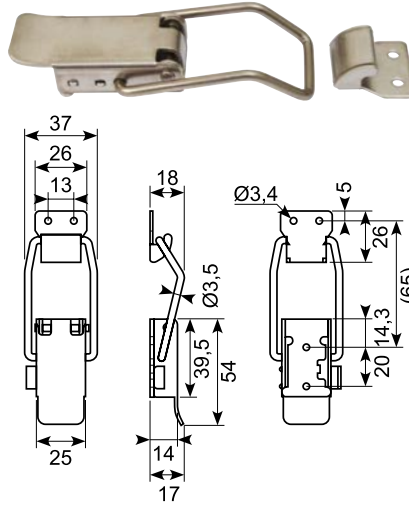
18.136

**Justerbar rustfri excenterlukker med modhold.**  
*Adjustable stainless snap lock with catch plate.*



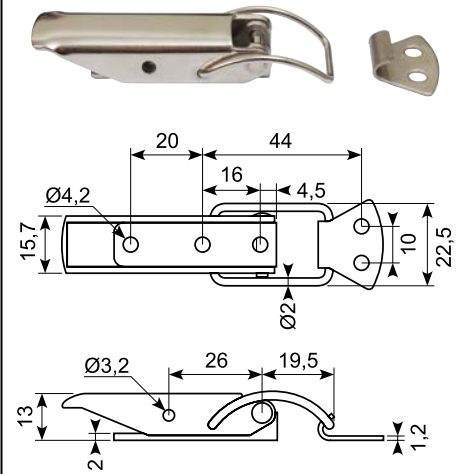
18.137

**Rustfri excenterlukker med bøjle, sidelås og modhold.**  
*Stainless side board latch with shackle, sidelock and catch plate.*



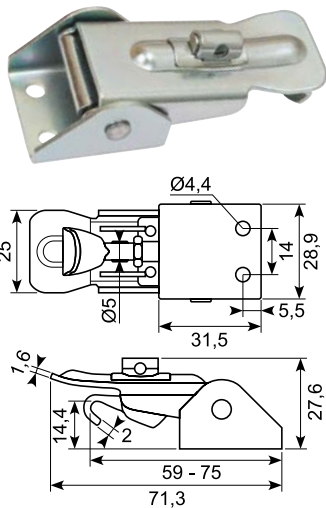
18.138

**Rustfri excenterlukker med bøjle, modhold og hul til split.**  
*Side board latch with shackle, catch plate and hole for split.*



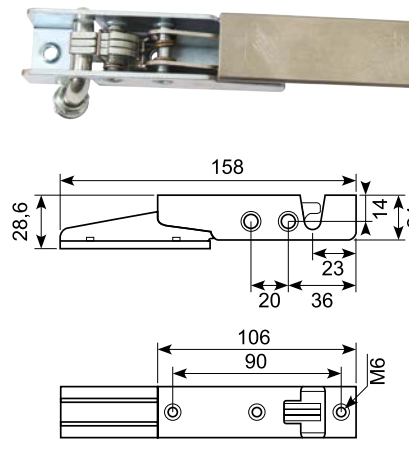
18.153

**Galvaniseret justerbar snaplås med lås.**  
*Galvanized adjustable rigid fastener with lock.*



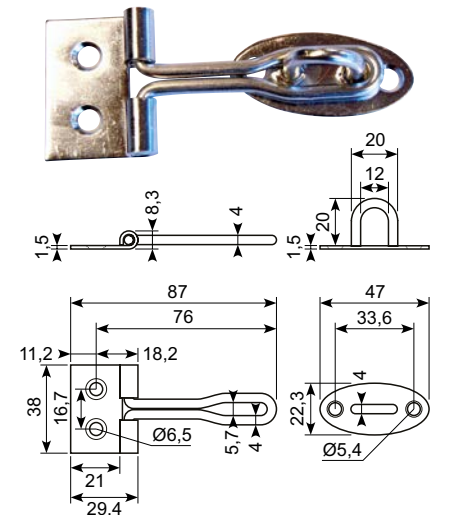
18.142

**Galvaniseret lukker med modhold. Rustfrit håndtag.**  
*Galvanized snap lock with catch plate. Stainless handle*



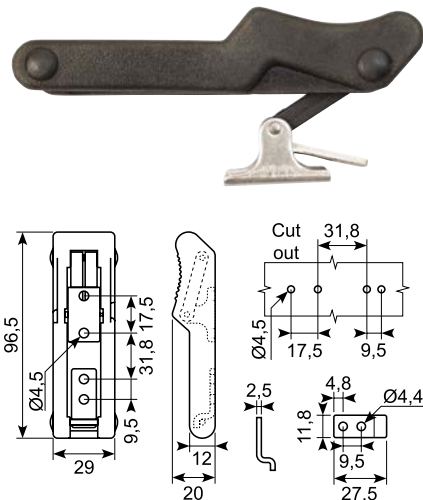
50.13368

**Overfald. Rustfri/syrefast 316. Electro polished.**  
*Stainless acid-proof 316. Electro polished.*



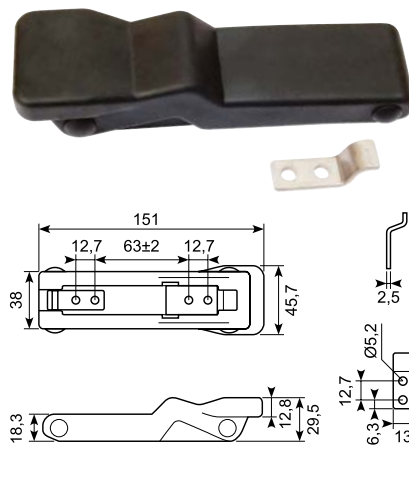
18.149

**Sort gummi håndtag. Rustfrit beslag og modhold.**  
*Black rubber handle with catch plate and stainless bracket.*



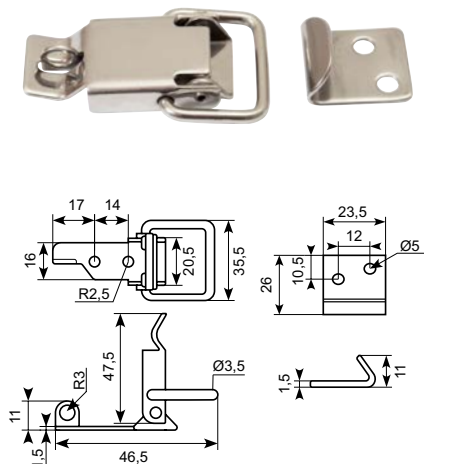
18.149XL

**Sort gummi håndtag. Rustfrit beslag og modhold.**  
*Black rubber handle. Stainless bracket and catch plate.*



50.331537

**Galvaniseret lukker med modhold. Rustfrit håndtag.**  
*Galvanized snap lock with catch plate. Stainless handle.*



● **Godt køb / Best buy**

### 18.18613ZN

Galvaniseret Protex snaplås. Forberedt for sikring med split. Brudstyrke: 195 kg.  
Rustfri version: 18.18613SS.

Galvanized rigid fastener, light duty. Prepared for split pin. Ultimate strength: 195 kg.  
Stainless version: 18.18613SS.

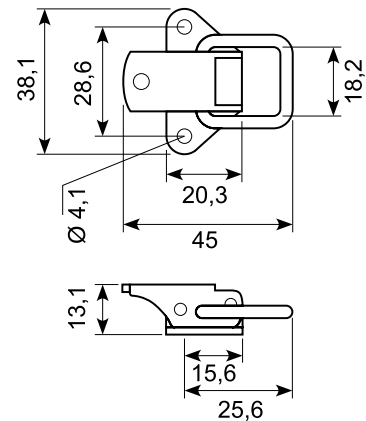
#### Modhold Catch plate

18.01613ZN

18.02613ZN: 16 mm

18.03613ZN: 16 mm

18.07613



### 18.20505ZN

Galvaniseret protex snaplås. 16 mm. Rustfri version: 18.20505SS.

Galvanized rigid fastener. 16 mm. Stainless version: 18.20505SS.

#### Modhold Catch plate

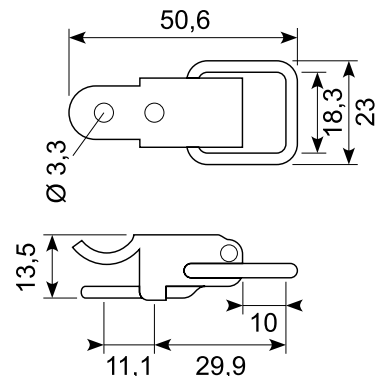
18.01504: Galvaniseret Galvanized

18.01504SS: Rustfri Stainless

18.02504

18.03504

18.011658



### 18.29569ZN

Galvaniseret lukkebeslag uden hage. Rustfri version: 18.29569SS.

Rigid fastener without hook. Zinc-plated. Stainless version: 18.29569SS.

#### Modhold Catch plate

18.01535ZN: Hage galvaniseret Galvanized catch

18.01535SS: Hage rustfri Stainless catch

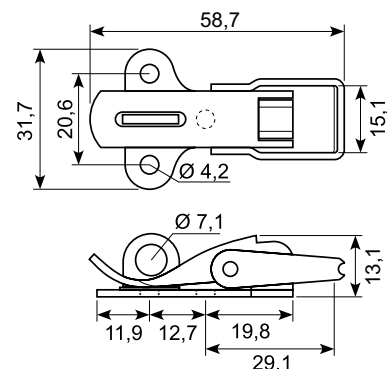
18.02535

18.07535

18.03535ZN: Hage galvaniseret Galvanized catch

18.03535SS: Hage rustfri Stainless catch

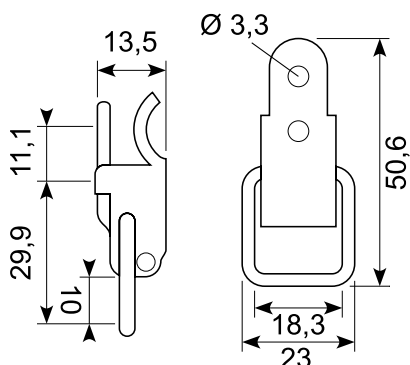
18.08594



### 18.505

Forzinket lukkebeslag med hage. 45 mm.

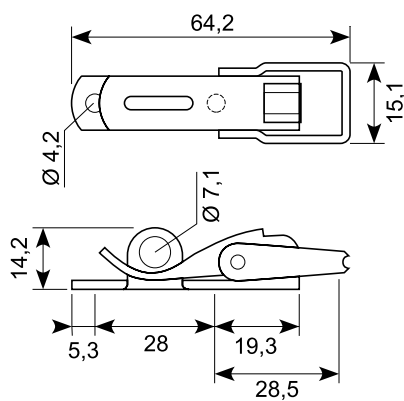
Zinc coated rigid fastener with catch. 45 mm.



### 18.291700SS

Rustfri protex snaplås.

Stainless rigid fastener.

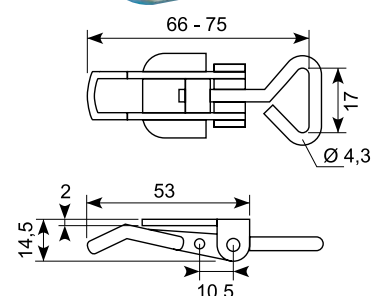


### 18.1090132ZN

El-forzinket snaplås med stiv bøjle. Justerbar længde.

Rustfri udgave: 18.1090532SS

Electric zinc coated rigid fastener with rigid shackle. Adjustable length. Stainless version: 18.1090532SS





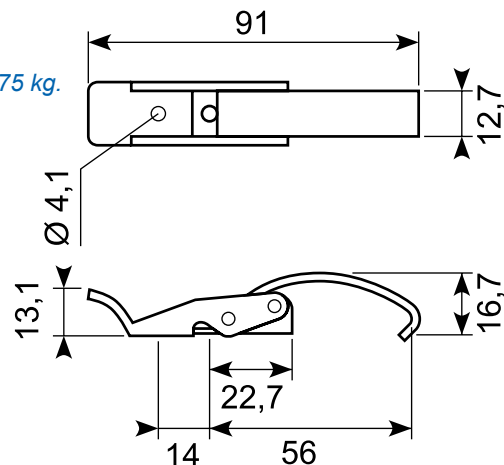
## 18.282150ZN

Galvaniseret protex snaplås. Til låg eller faldede kanter. Brudstyrke: 75 kg. Rustfri version: 18.282150SS.

Galvanized rigid fastener, light duty. For lids or flanged edges. Ultimate strength: 75 kg. Stainless version: 18.282150SS.

### Modhold Catch plate

18.042150ZN



## 18.271837ZN

Galvaniseret protex snaplås med lås. Med trækfjeder. Forberedt for sikring. Med split. Brudstyrke: 66 kg. Rustfri version: 18.271837SS.

Galvanized rigid fastener, medium duty. Locking. With tension spring, prepared for split pin. Ultimate strength: 66 kg. Stainless version: 18.271837SS.

### Modhold Catch plate

18.07613

18.02633: Galvaniseret Galvanized

18.02633SS: Rustfri Stainless

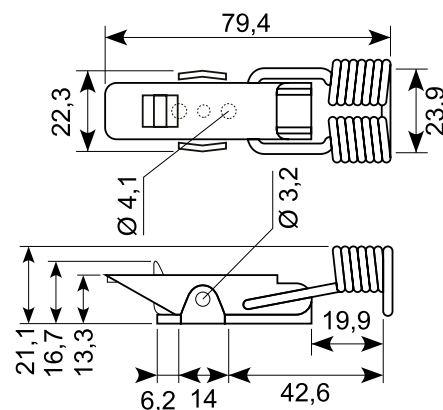
18.03633

18.001600CLR

18.07613

18.01502: 24 mm

18.02502: 24 mm



## 18.611750ZN

Galvaniseret justerbar protex snaplås med lås. Forberedt for sikring med split. Brudstyrke: 450 kg. Rustfri version: 18.611750SS

Galvanized adjustable rigid fastener, locking. Pin seal. Ultimate strength: 450 kg. Stainless version: 18.611750SS.

### Modhold Catch plate

18.05655ZN: EL-forzinket, gul EL-zinc plated, yellow

18.03655ZN: 16 mm

18.03655SS

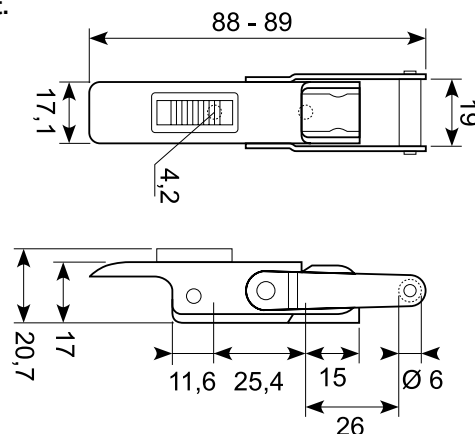
18.06655

18.01655

18.007655

18.02655ZN

18.02655SS



## 18.30570ZN

Protex stål snaplås. Forberedt for sikring. Med split og hængelås. Brudstyrke: 450 kg. Rustfri version: 18.30570SS.

Rigid steel fastener, medium duty. Prepared for padlock and split pin. Ultimate strength: 450 kg. Stainless version: 18.30570SS.

### Modhold Catch plate

18.031692

18.08502

18.01502SS: Rustfri Stainless

18.01502ZN: Galvaniseret Galvanized

18.05502SS: Rustfri Stainless

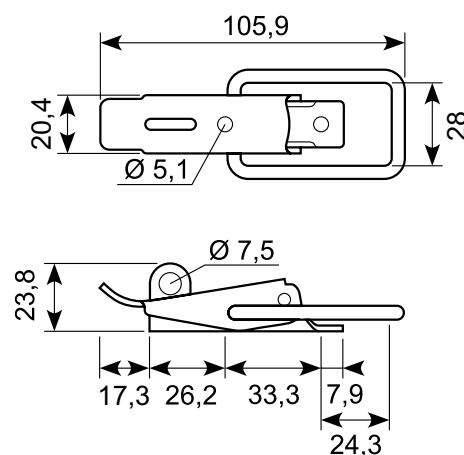
18.05502ZN: Galvaniseret Galvanized

18.02502SS: Rustfri Stainless

18.021260ZN: Galvaniseret Galvanized

18.01502

18.02502





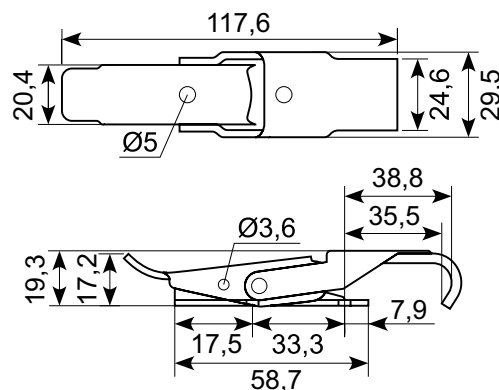
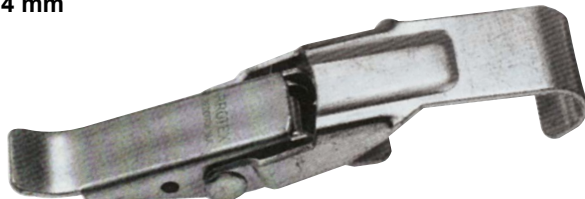
## 18.30506ZN

Galvaniseret protex snaplås. Til låg eller faldede kanter. Brudstyrke: 75 kg.  
Rustfri version: 18.30506SS.

Galvanized rigid fastener, medium duty. For lids or flanged edges.  
Ultimate strength: 75 kg. **Stainless version: 18.30506SS.**

### Modhold Catch plate

18.042150SS: 22 - 24 mm



## 18.351163ZN

Galvaniseret protex snaplås. Med trækfjeder. Forberedt for sikring. Med split.  
Brudstyrke: 66 kg. Rustfri version: 18.351163SS.

Galvanized rigid fastener, medium duty. With tension spring, pin seal.  
Ultimate strength: 66 kg. **Stainless version: 18.351163SS.**

### Modhold Catch plate

18.051058SS: Rustfri Stainless

18.061058SS: Rustfri Stainless

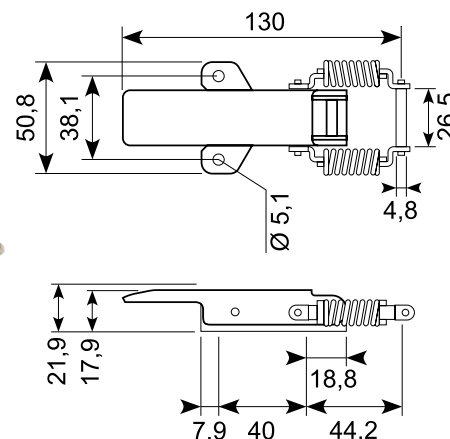
18.01502SS: Rustfri Stainless

18.01502ZN: Galvaniseret Galvanized - 26 mm

18.02502SS: Rustfri Stainless

18.021260ZN: Galvaniseret Galvanized - 26 mm

18.03502



## 18.361163ZN

Galvaniseret protex snaplås med lås. Med trækfjeder. Forberedt for sikring.  
Med split. Brudstyrke: 66 kg. Rustfri version: 18.361163SS.

Galvanized rigid fastener, medium duty, locking. With tension spring, pin seal.  
Ultimate strength: 66 kg. **Stainless version: 18.361163SS.**

### Modhold Catch plate

18.051058ZN: Galvaniseret Galvanized

18.051058SS: Rustfri Stainless

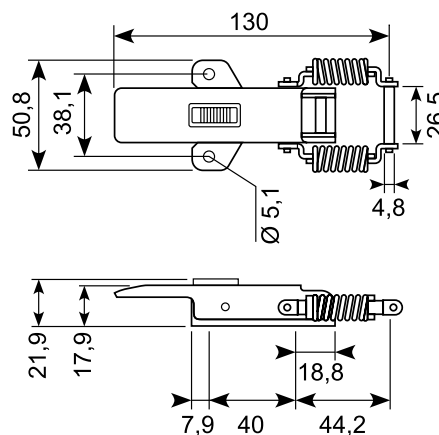
18.01502ZN: Galvaniseret Galvanized

18.01502SS: Rustfri Stainless - 24 mm

18.021260ZN: Galvaniseret Galvanized

18.02502SS: Rustfri Stainless - 24 mm

18.03502



## 18.371260ZN

Galvaniseret Protex snaplås. Aflåselig. Leveres med 2 nøgler. Brudstyrke: 494 kg.  
Rustfri version: 18.371260SS.

Galvanized rigid fastener, medium duty. Locking, with 2 keys. Ultimate strength: 494 kg.  
**Stainless version: 18.371260SS.**

### Modhold Catch plate

18.01502ZN: Galvaniseret Galvanized - 24 mm

18.01502SS: Rustfri Stainless

18.021260ZN: Galvaniseret Galvanized - 24 mm

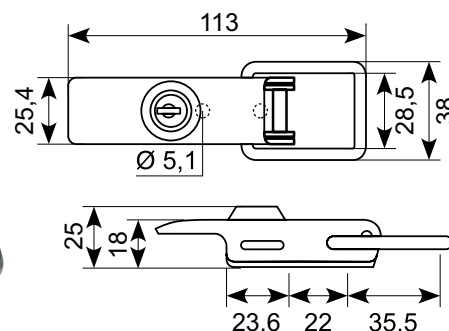
18.02502SS: Rustfri Stainless

18.03502

18.051058ZN: Galvaniseret Galvanized

18.051058SS: Rustfri Stainless

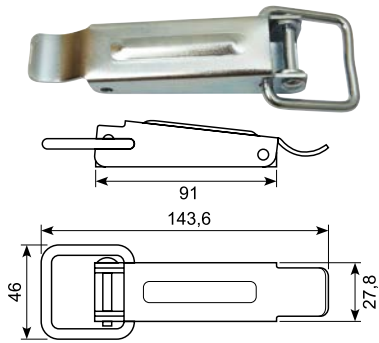
18.061058SS: Rustfri Stainless



**18.122X**

**Galvaniseret snaplås. Velegnet til låg og kasser.**

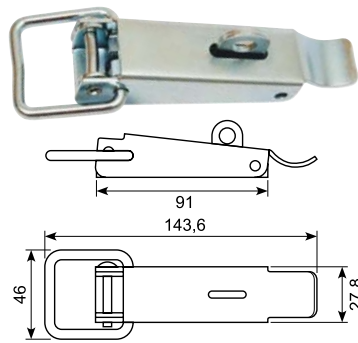
*Galvanized rigid fastener. Suitable for covers and boxes.*



**18.122Z**

**Galvaniseret lukkebeslag med øje til hængelås. Ekskl. hage.**

*Galvanized rigid fastener without hook. With eye for padlock.*



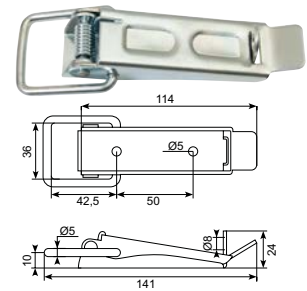
**18.122ZB**

**Galvaniseret lukkebeslag uden hage. Med øje for hængelås.**

**Modhold: 18.122XAB**

*Galvanized rigid fastener without hook. With eye for padlock.*

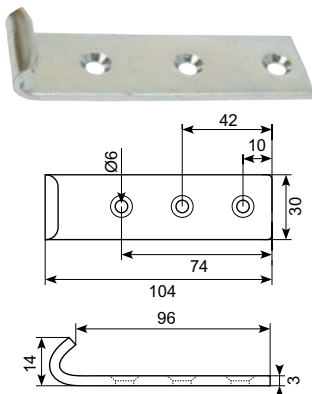
**Catch plate: 18.122XAB**



**18.122XB**

**Lige modhold.**

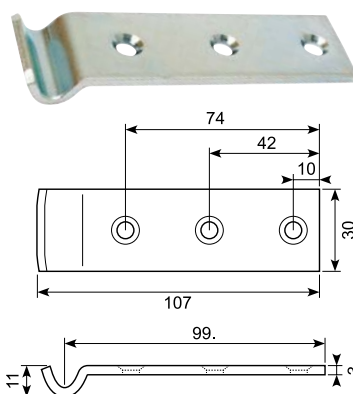
*Straight catch plate.*



**18.122XA**

**Forkrøbbet modhold.**

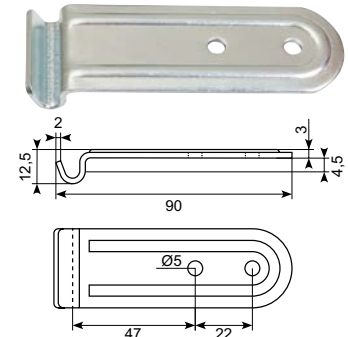
*Cranked catch plate.*



**18.122XAB**

**Forkrøbbet modhold, galvaniseret. Passer til lukkebeslag 18.122ZB.**

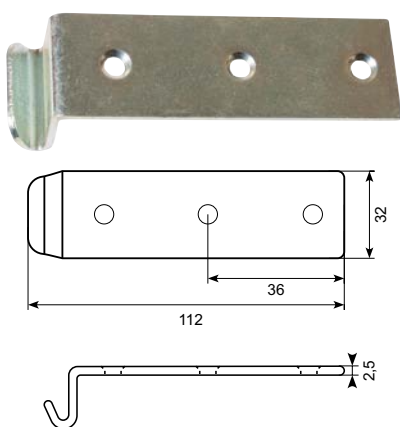
*Cranked catch plate, galvanized. Fits rigid fastener 18.122ZB.*



**18.122H**

**Hage til lukkebeslag.**

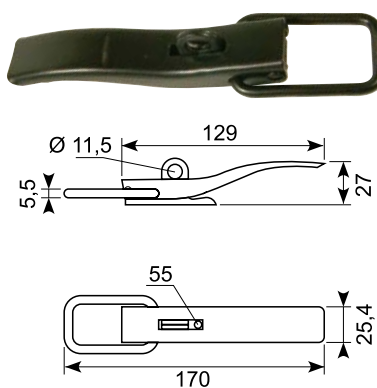
*Catch plate for fastener.*



**18.165**

**Sort lakeret aflåselig snaplås. 22 mm.**

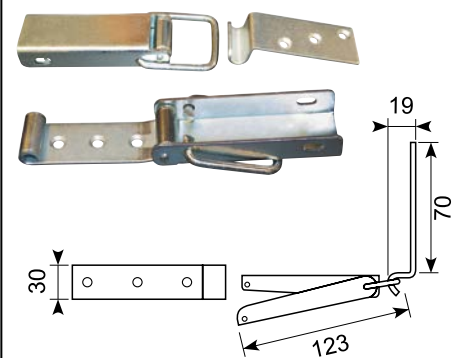
*Black powder coated rigid fastener. 22 mm.*



**18.122ECO**

**Galvaniseret lukkebeslag inkl. hage og modhold.**

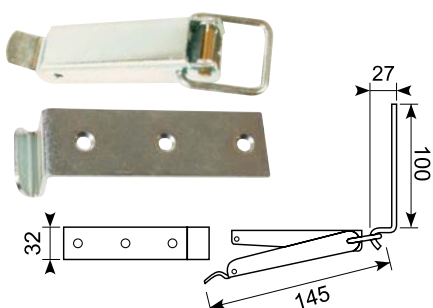
*Galvanized rigid fastener with hook and catch plate.*



**18.122**

**Galvaniseret lukkebeslag med hage. Inkl. modhold 18.122H.**

*Galvanized rigid fastener with hook and catch plate 18.122H.*



## 18.701273ZN

Galvaniseret justerbar protex snaplås. Forberedt for sikring med split. Brudstyrke: 660 kg.

Rustfri version: 18.701273SS

Galvanized adjustable rigid fastener, medium duty. Pin seal. Ultimate strength: 660 kg.

Stainless version: 18.701273SS.

### Modhold Catch plate

18.021273

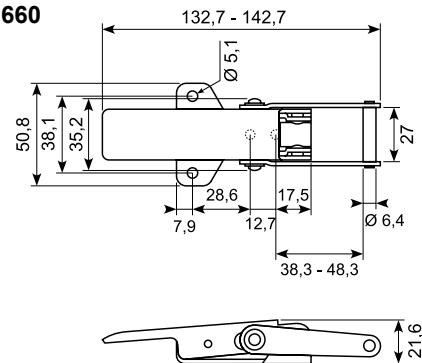
18.011273ZN: Galvaniseret Galvanized

18.011273SS: Rustfri Stainless

18.03502

18.06625ZN: 24 mm

18.011273CZN: 24 mm



## 18.711273CZN

Gul forzinket justerbar protex snaplås med pal uden hage.

Rustfri version: 18.711273SS.

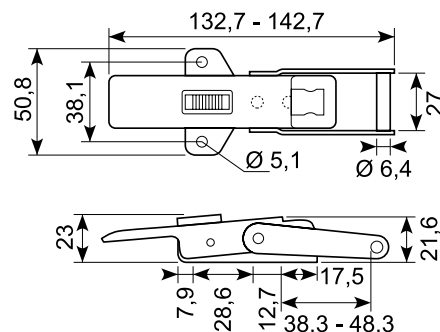
Yellow zinc coated adjustable rigid fastener with hook.

Stainless version: 18.711273SS.

### Modhold Catch plate

18.011273ZN: Galvaniseret Galvanized

18.011273SS: Rustfri Stainless



## 18.71653CZN

Galvaniseret protex snaplås. Til låg eller faldede kanter.

Forberedt for sikring med split. Brudstyrke: 454 kg. 22-24 mm.

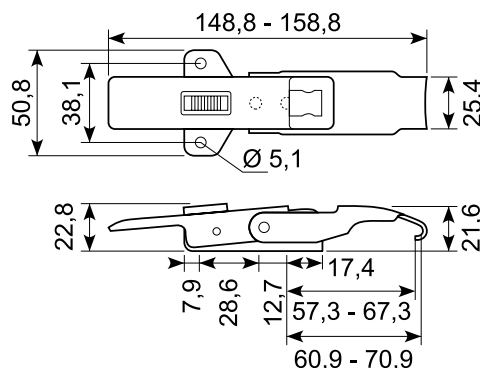
Rustfri version: 18.71653SS

Galvanized adjustable rigid fastener, medium duty.

For lids or flanged edges. Pin seal.

Ultimate strength: 454 kg. 22-24 mm.

Stainless version: 18.71653SS.



## 18.70653CZN

Galvaniseret justerbar protex snaplås. Til låg eller faldede kanter.

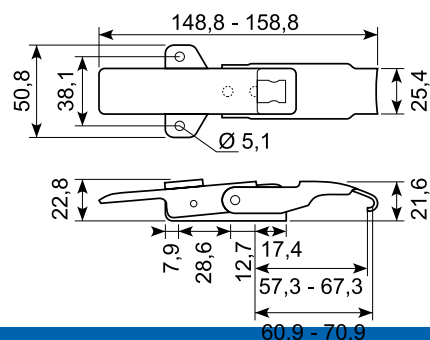
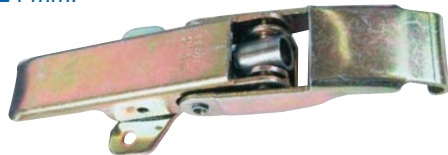
Forberedt for sikring med split. Brudstyrke: 454 kg. 22-24 mm.

Rustfri version: 18.70653SS.

Galvanized adjustable rigid fastener, medium duty. For lids or flanged edges.

Pin seal. Ultimate strength: 454 kg. 22-24 mm.

Stainless version: 18.70653SS.



## 18.361058SS

Rustfri protex snaplås med lås. Forberedt for sikring med split.

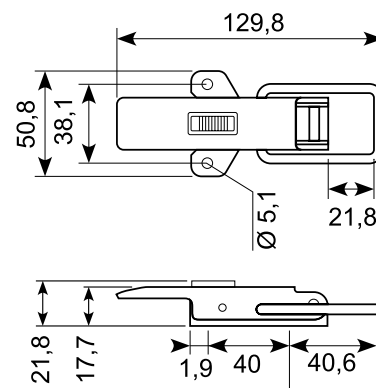
Brudstyrke: 450 kg. 24 mm.

Passer til modhold 18.01502SS / 18.02502SS.

Stainless rigid fastener, medium duty locking. Pin seal.

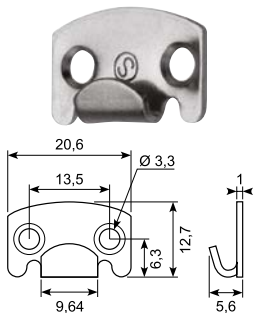
Ultimate strength: 450 kg. 24 mm.

Fits catch plate 18.01502SS / 18.02502SS.



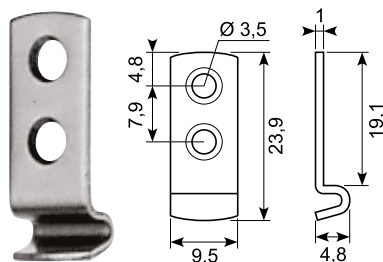
**18.01531SS**

**Protex hage til planmontage.**  
Rustfri AISI 304.  
Krogbredde: 9,64 mm.  
*Catch plate for plane mounting.*  
Stainless AISI 304. Hook width: 9,64 mm.



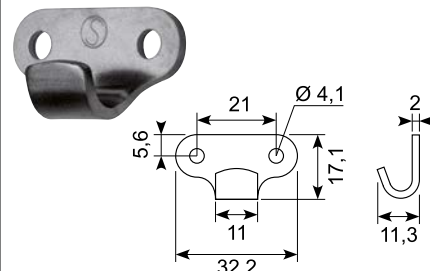
**18.03531ZN**

**Protex hage til planmontage.**  
Forzinket, MS stål.  
Krogbredde: 9,5 mm.  
*Catch plate for plane mounting.*  
Zinc plated. Hook width: 9,5 mm.



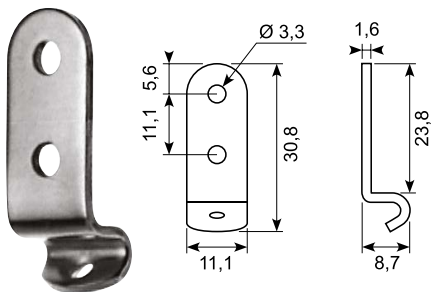
**18.01535SS**

**Protex hage til planmontage.**  
Rustfri AISI 304. Krogbredde: 11 mm.  
**Galvaniseret model: 18.01535ZN.**  
*Catch plate. Stainless AISI 304.*  
Hook width: 11 mm.  
**Zinc plated version: 18.01535ZN.**



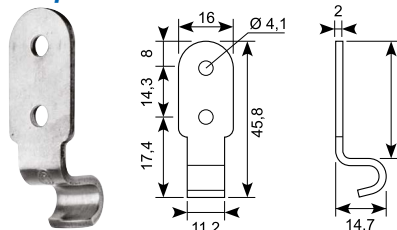
**18.03504SS**

**Rustfrit hagebeslag til udvendig vinkelmontage.** Krogbredde: 11,1 mm.  
*Stainless catch plate for external angular mounting.* Hook width: 11,1 mm.



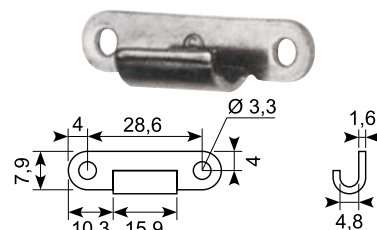
**18.03535SS**

**Protex hage til udvendig vinkelmontage.** Rustfri AISI 304.  
Krogbredde: 11,2 mm.  
**Galvaniseret model: 18.03535ZN.**  
*Catch plate for external angular mounting.* Stainless AISI 304.  
Hook width: 11,2 mm.  
**Zinc plated version: 18.03535ZN.**



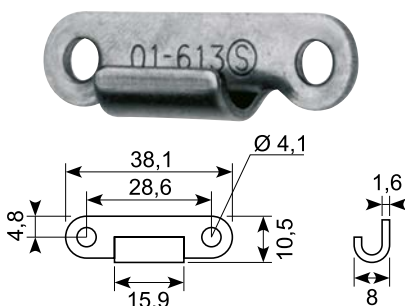
**18.01504SS**

**Protex hage til planmontage.** Rustfri AISI 304. Krogbredde: 15,9 mm.  
**Model i EL-forzinket stål: 18.01504.**  
*Catch plate. Stainless AISI 304.*  
Hook width: 15,9 mm.  
**Electric galvanized version: 18.01504.**



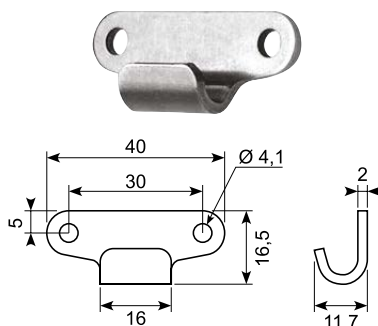
**18.01613ZN**

**Protex hage i el-forzinket stål. Til planmontage.** Krogbredde: 15,9 mm.  
*Catch plate. El-zinc plated, steel.*  
Hook width: 15,9 mm.



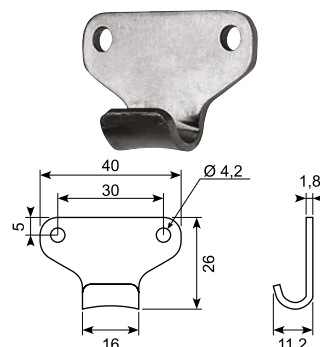
**18.001600CLR**

**El-forzinket gul protex hage til planmontage.** Krogbredde: 16 mm.  
*El-zinc plated yellow catch plate for plane mounting.* Hook width: 16 mm.



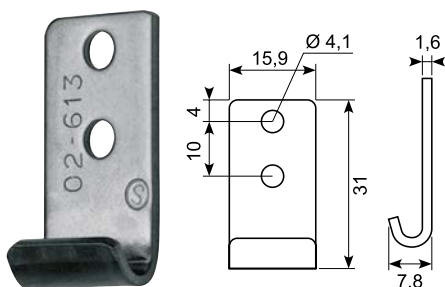
**18.01655SS**

**Hage til planmontage.** Rustfri AISI 304. Krogbredde: 16 mm.  
*Catch plate for plane mounting.* Stainless AISI 304. Hook width: 16 mm.



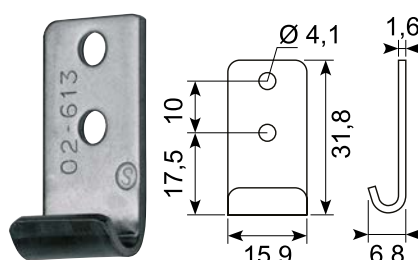
**18.02613ZN**

**El-forzinket protex stålhage til planmontage.** Krogbredde: 15,9 mm.  
*El-zinc plated catch plate for plane mounting.* Hook width: 15,9 mm.



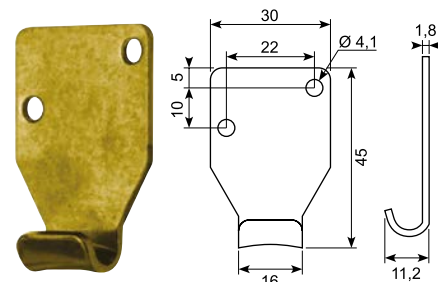
**18.02633SS**

**Rustfri hage til planmontage.** Krogbredde: 15,9 mm.  
**Galvaniseret model: 18.02633.**  
*Stainless catch plate for plane mounting.* Hook width: 15,9 mm.  
**Zinc plated version: 18.02633**



**18.05655ZN**

**El-forzinket gul stålhage til planmontage.** Krogbredde: 16 mm.  
*El-zinc plated yellow steel catch plate for plane mounting.* Hook width: 16 mm.

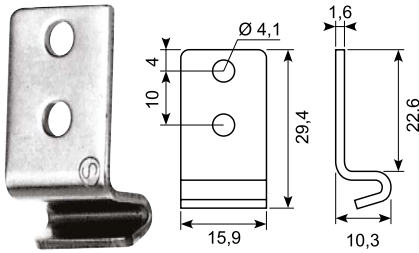




**18.03633SS**

**Protex hage til udvendig vinkelmontage. Rustfri AISI 304. Krogbredde: 15,9 mm.**

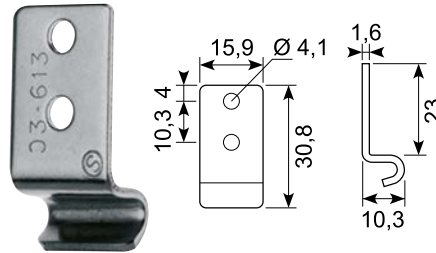
*Catch plate for external angular mounting. Stainless AISI 304. Hook width: 15,9 mm.*



**18.03613ZN**

**EI-forzinket protex stålhage til udvendig vinkelmontage. Krogbredde: 15,9 mm.**

*EI-zinc plated steel catch plate for external angular mounting. Hook width: 15,9 mm.*



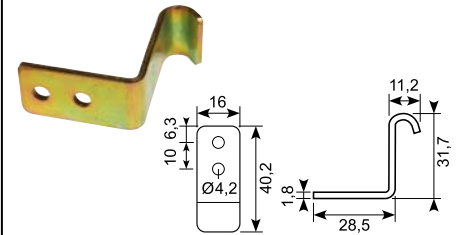
**18.03655SS**

**Protex hage til udvendig vinkelmontage. Rustfri AISI 304. Krogbredde: 16 mm.**

**Gul zink model: 18.03655ZN.**

*Catch plate for external angular mounting. Stainless AISI 304. Hook width 16 mm.*

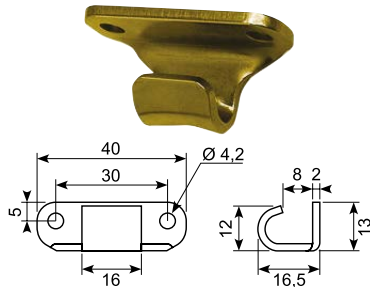
**Yellow zink version: 18.03655ZN.**



**18.007655ZN**

**EI-forzinket gul protex stålhage til indvendig vinkelmontage. Krogbredde: 16 mm.**

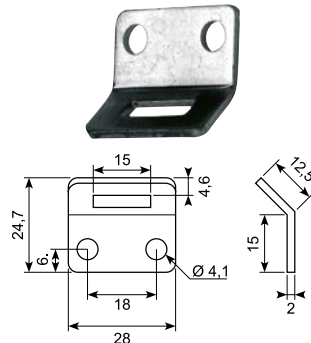
*EI-zinc plated yellow steel catch plate for internal angular mounting. Hook width: 16 mm.*



**18.042150SS**

**Protex hage til planmontering. Rustfri AISI 304. Krogbredde: 15 mm.**

*Catch plate for plane mounting. Stainless AISI 304. Hook width: 15 mm.*



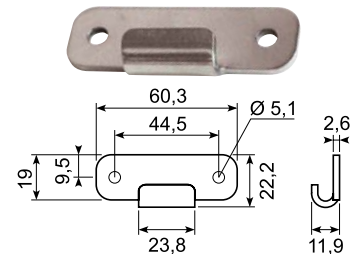
**18.01502SS**

**Protex hage til planmontage. Rustfri AISI 304.**

**Krogbredde: 23,8 mm.**

**Galvaniseret model: 18.01502ZN**

*Catch plate for plane mounting. Stainless AISI 304. Hook width: 23,8 mm. Zinc plated version: 18.01502ZN*



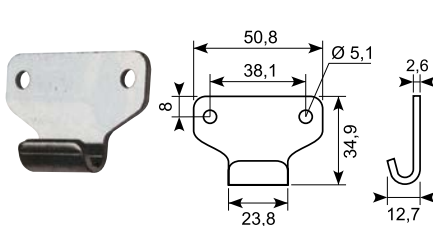
**18.051058SS**

**Protex hage til planmontage. Rustfri AISI 304.**

**Krogbredde: 23,8 mm. Galvaniseret model: 18.051058ZN**

*Catch plate for plane mounting. Stainless AISI 304. Hook width: 23,8 mm.*

**Zinc plated version: 18.051058ZN**

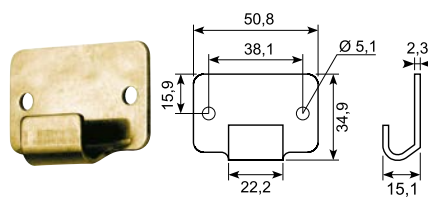


**18.011273SS**

**Protex hage til planmontage. Rustfri AISI 304.**

**Krogbredde: 22,2 mm. Gul zink model: 18.011273ZN**

*Catch plate for plane mounting. Stainless AISI 304. Hook width 22,2 mm. Yellow zink version: 18.011273ZN*



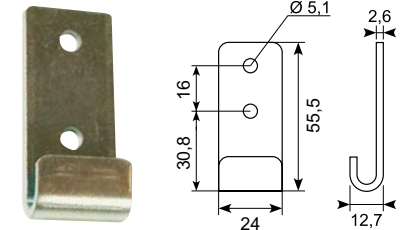
**18.021260SS**

**Protex hage til planmontage. Rustfri AISI 304.**

**Krogbredde: 23,8 mm. Galvaniseret model: 18.021260ZN.**

*Catch plate for plane mounting. Stainless AISI 304. Hook width: 23,8 mm.*

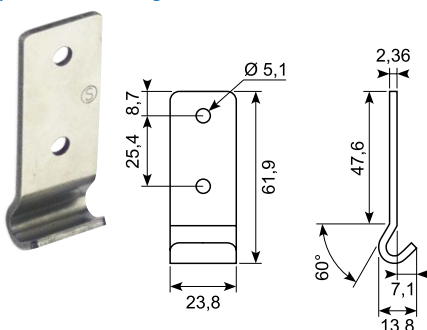
**Zinc plated version 18.021260ZN.**



**18.08502ZN**

**EI-forzinket stålhage for planmontage. Krogbredde: 23,8 mm.**

*EI-zinc coated steel catch plate for plane mounting. Hook width: 23,8 mm.*

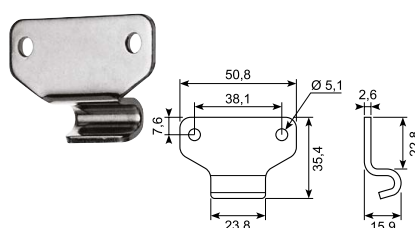


**18.061058SS**

**Protex hage til udvendig vinkelmontage. Rustfri AISI 304.**

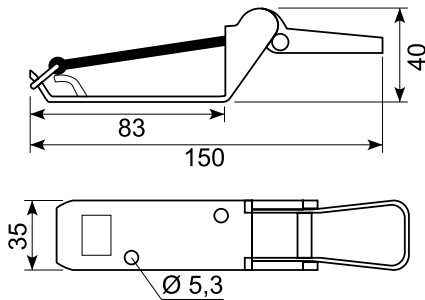
**Krogbredde: 23,8 mm. Galvaniseret model: 18.061058.**

*Catch plate for external angular mounting. Stainless AISI 304. Hook width: 23,8 mm. Zinc plated version: 18.061058.*

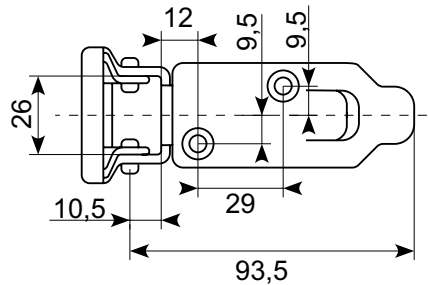




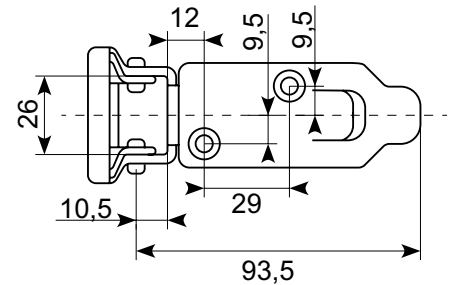
18.109

**Snaplås med gummistrop.  
Army-grøn lakeret jern.***Rigid fasteners with rubber tension strap.  
Green primed steel.*

18.109XG

**Grøn lukkebeslag med gummistrop.***Green fasteners with rubber tension strap.*

18.109X

**Galvaniseret lukkebeslag med gummistrop.***Galvanized fasteners with rubber tension strap.*

18.109X-1

**Reservedel: Løs gummistrop med ring***Sparepart: Rubber tension strap with ring*

# Energioptimering

BIBUS SINDBY A/S iværksatte i september 2022 en proces, hvor vi gennemgik vores el- og gasforbrug. Med en ny investering i belysning samt en simpel adfærsændring, lykkedes vi med at reducere vores elforbrug med over **40%**.

Vi offentliggør vores forbrug internt en gang i måneden for konstant at holde hinanden op på bedre forbrugsvaner. På vores hjemmeside kan du se hvordan vores energiforbrug har udviklet sig. Vil du høre mere om vores tiltag, så er du altid velkommen til at kontakte os.

*In September 2022, BIBUS SINDBY A/S initiated a process to review our electricity and gas consumption. With a new investment in lighting and a simple behavioural change, we managed to reduce our electricity consumption by over **40%**.*

*We publish our consumption internally once a month to constantly keep each other up on better consumption habits. On our website you can see how our energy consumption has evolved. If you want to know more about our initiatives, please feel free to contact us.*



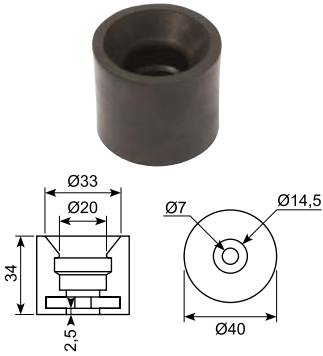
# Dør- og hjelmholdere

## Door retainers and fasteners

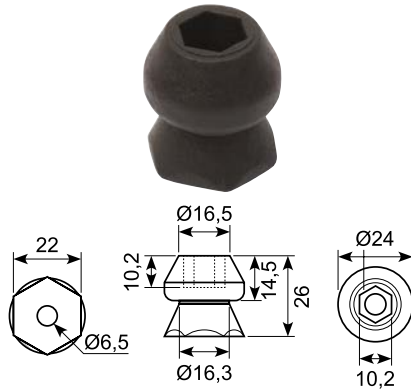


**22.642J**

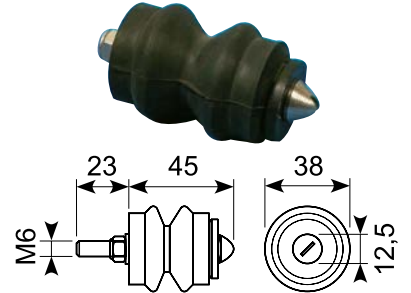
**Hård sort gummidørholder.** ●  
**Hun-del. Med 7 mm montagehul.**  
*Hard black rubber door retainer.*  
*Female part. With 7 mm mounting hole.*

**22.643J**

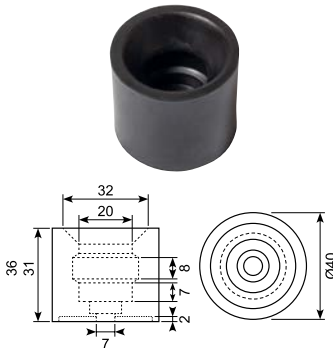
**Dørholder. Han-del. PA66+20%GF.** ●  
*Door retainer. Male part. PA66+20%GF.*

**22.663R**

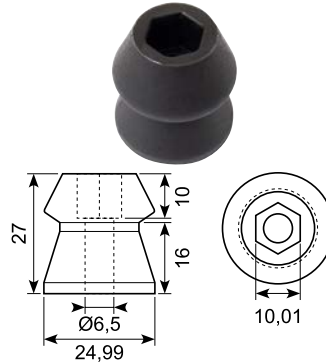
**Rustfri tap for dørholder.**  
**Indvendig og udvendig udløser.**  
**Til 22.661R og 22.662R.**  
*Stainless tap for door retainer. External and internal release. PVC body.*  
**For 22.661R and 22.662R.**

**22.642**

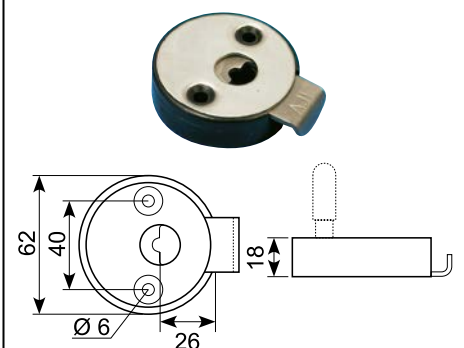
**Gummidørholder. Hun-del.**  
**Europæisk kvalitet.**  
*Rubber door retainer. Female part.*  
*European quality.*

**22.643**

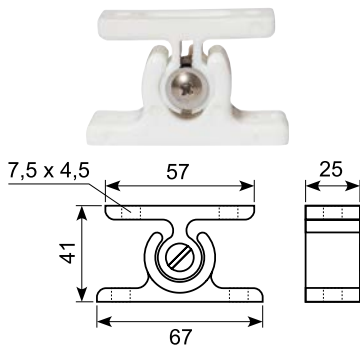
**Sort PVC dørholder. Han-del.**  
**Europæisk kvalitet.**  
*Black PVC door retainer. Male part.*  
*European quality.*

**22.661R**

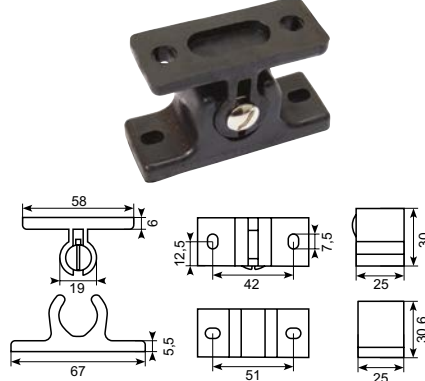
**Dørholder med udvendig udløser.**  
**Hun-del. Metal med PVC kappe.**  
*Door retainer with external release.*  
*Female part. Metal with PVC body.*

**22.648J**

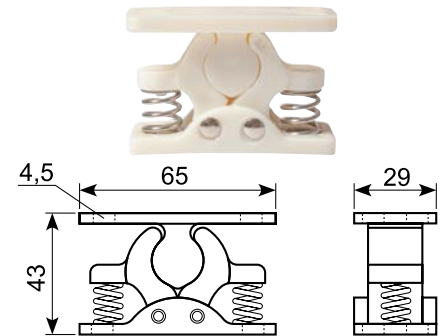
**Hvid nylon dørholder med rustfri stilleskrue.** ●  
**Kuldebestandig.**  
*White nylon door retainer with adjustable grip and stainless screw.*  
*Cold-resistant.*

**22.648S**

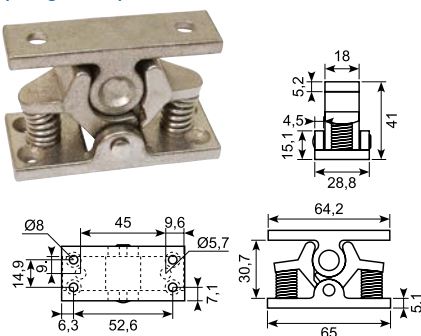
**Komplet dørholdersæt i sort.**  
*Complete black door retainer.*

**22.650J**

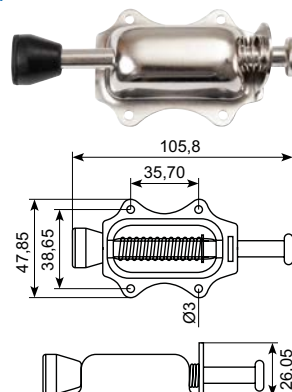
**Hvid nylon dørholder med rustfri fjedre, komplet.** ●  
*White nylon door retainer with stainless spring, complete.*

**22.646**

**Rustfri dørholder med rustfri fjeder, komplet.**  
*Stainless door retainer with stainless spring, complete.*

**18.200**

**Forniklet dørholder.**  
*Nickle plated door retainer.*

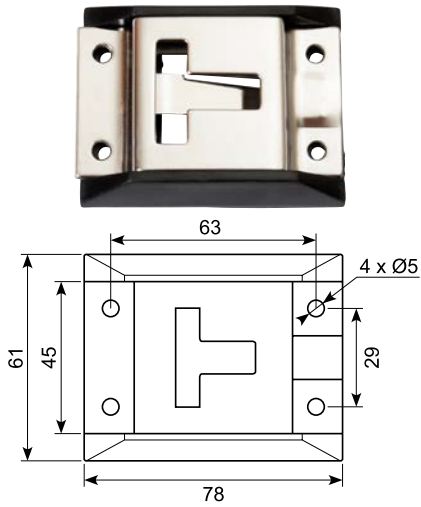
● **Godt køb / Best buy**

50.DL4020

50.DL4010

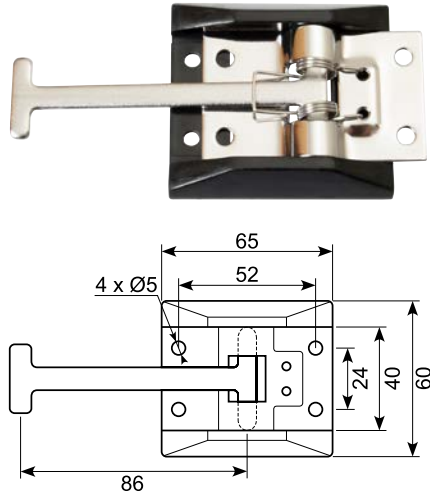
Rustfri dørholder med underlag. Hun-del.

Stainless steel door retainer with support. Female part.



Rustfri dørholder med underlag. Han-del.

Stainless steel door retainer with support. Male part.



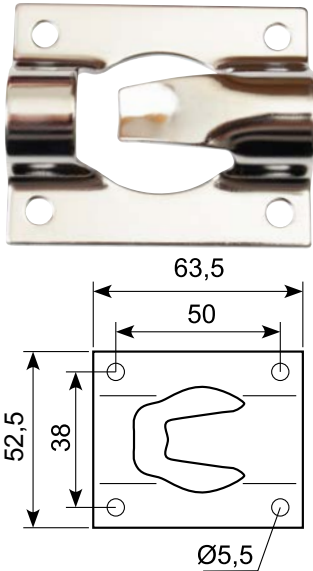
50.051071S

50.051072S

50.051072-1S

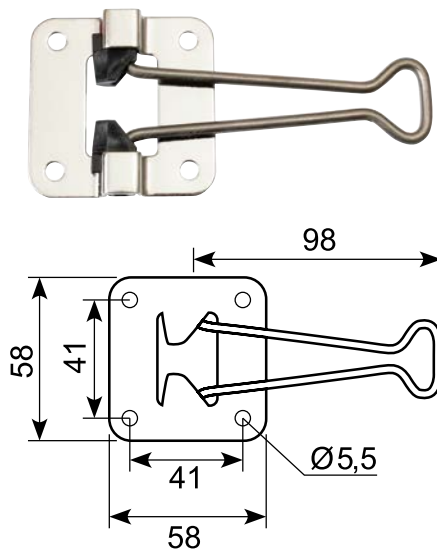
Rustfri dørholder. Hun-del.

Stainless door retainer. Female part.



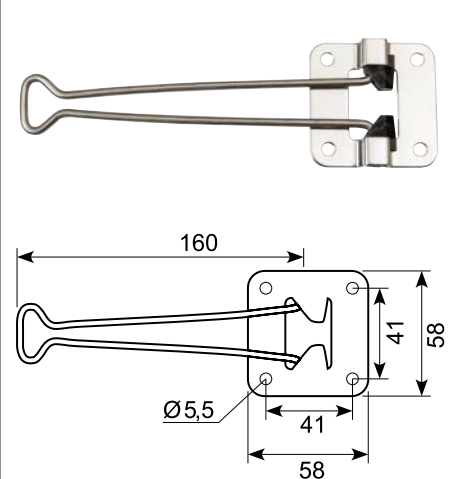
Rustfri dørholder. Han-del.

Stainless door retainer. Male part.



Rustfri dørholder. Han-del.

Stainless door retainer. Male part.

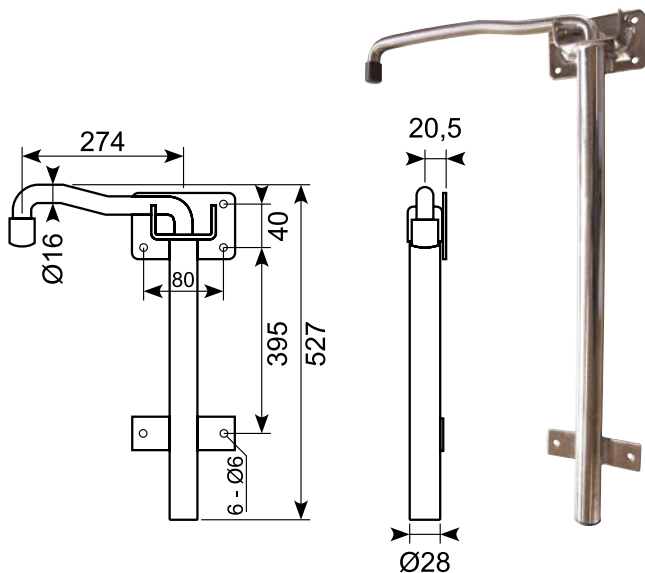


50.0154020-S

50.14658

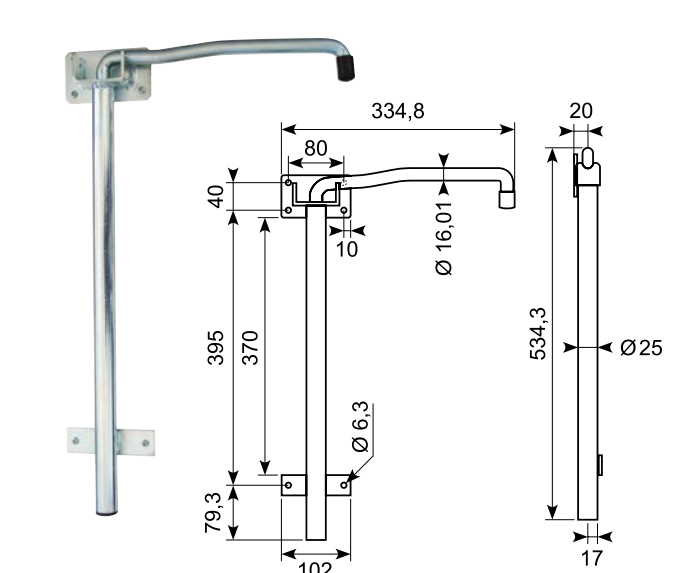
Rustfri dørholder.

Stainless door retainer.



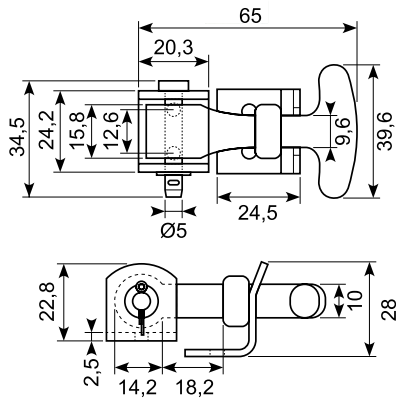
Dørholder med galvaniseret center.

Door retainer with galvanized center.



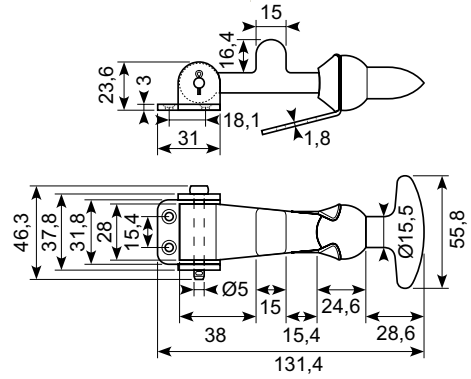
53.165J

**Komplet hjelmholder i galvaniseret jern.**  
*Complete fasteners. Galvanized iron.*



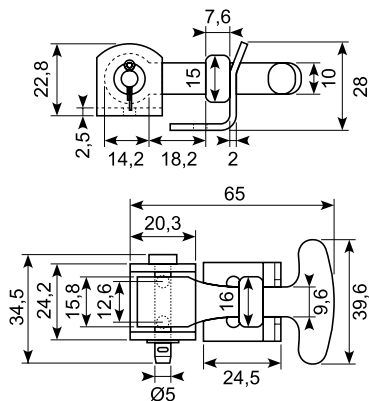
53.171J

**Komplet hjelmholder i galvaniseret jern.**  
*Complete fasteners. Galvanized iron.*



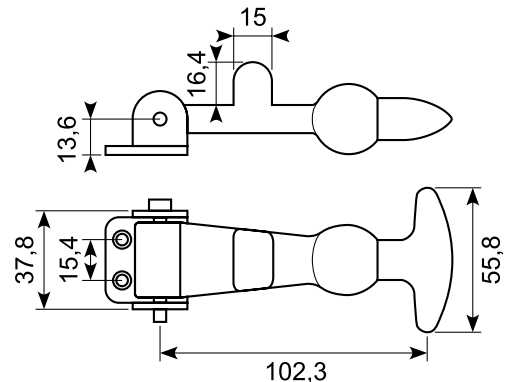
53.165SJ

**Komplet hjelmholder i rustfrit stål.**  
*Complete fasteners. Stainless steel.*



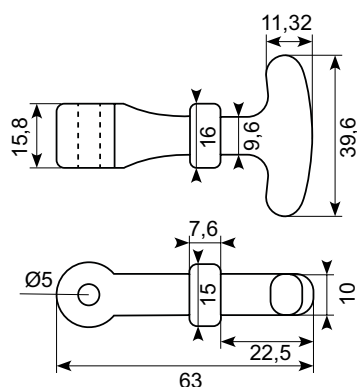
53.171SJ

**Komplet hjelmholder i rustfrit stål.**  
*Complete fasteners. Stainless steel.*



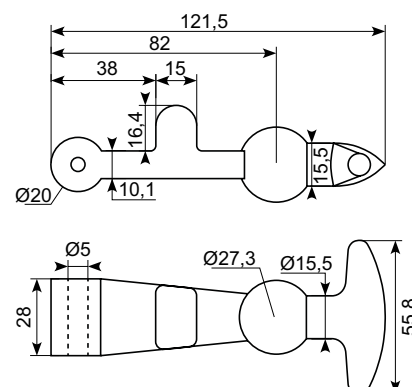
53.166J

**Gummidel til 65 mm hjelmholder.**  
*Rubber part for 65 mm fasteners.*



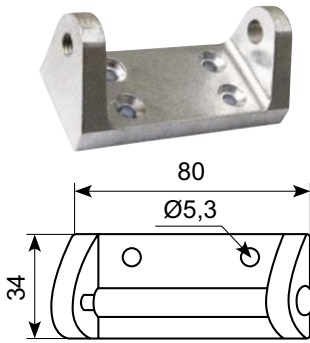
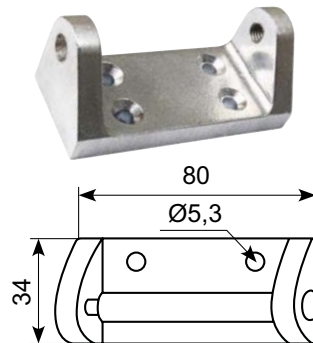
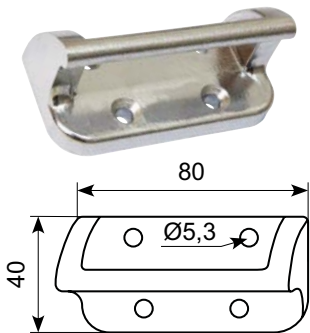
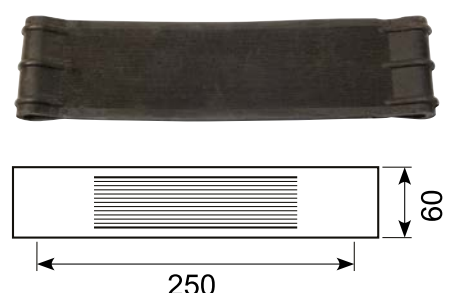
53.172J

**Gummidel til 130 mm hjelmholder.**  
*Rubber part for 130 mm fasteners.*



● **Godt køb / Best buy**



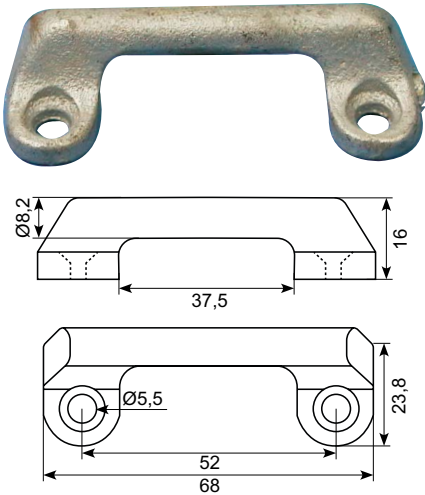
**22.486H****Dørstropbeslag, højre. Alloy blank.**  
Indvendig mål: 60 mm.*Door retainer fittings, RH. Polished alloy.*  
Internal dimensions: 60 mm.**22.486V****Dørstropbeslag, venstre. Alloy blank.**  
Indvendig mål: 60 mm.*Door retainer fittings, LH. Polished alloy.*  
Internal dimensions: 60 mm.**22.486B****Skrue til dørstropbeslag. 22.486H og 22.486V.***Round-head screw for door retainer fittings. 22.486H and 22.486V.***22.486D****Dørstropbeslag, bøjle. Alloy blank.**  
Indvendig mål: 60 mm.*Door retainer fittings - strap bracket.*  
Polished chill-cast aluminium.**22.486F****Krom bolt til cylinderskrue 22.486E.**  
*Chrome bolt for cylinder screw 22.486E.***22.486E****Kromcylinderskrue til dørstropbeslag.**  
**Bruges med 22.486D og 22.486F.***Chrome cylinder screw. For door retainer fittings 22.486D and 22.486F.***22.486C****Fiberrør.**  
*Fiber tube.***22.413****Dørstrop.**  
*Door retainer strap.***22.414****Dørstrop.**  
*Door retainer strap.***22.426****Dørstrop.**  
*Door retainer strap.***22.427****Dørstrop.**  
*Door retainer strap.***22.428****Dørstrop.**  
*Door retainer strap.*

\* Skaffevare / Special order item

22.464

**Lakajkrampe. Varmtgalvaniseret støbegods.**

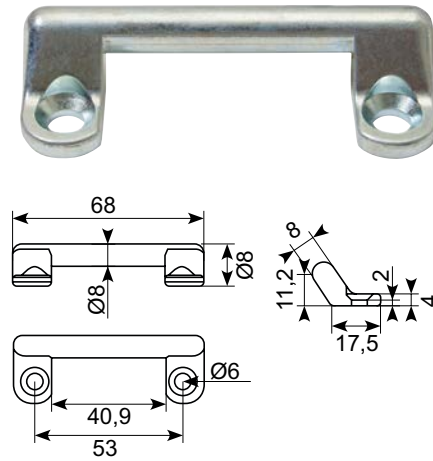
*Door retainer cramp. Hot-dip galvanized.*



50.13291-1

**Lakaj krampe. Zinkstøbt, galvaniseret. Min. 2 micron**

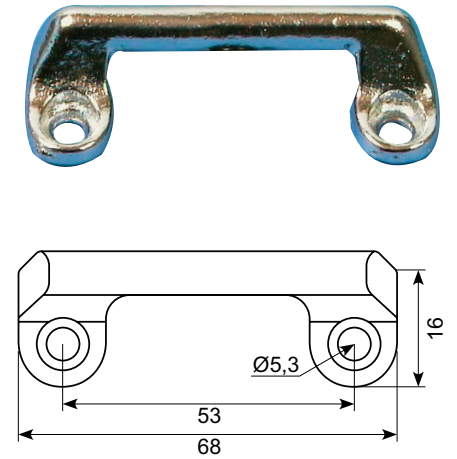
*Door retainer cramp. Zinc cast, galvanized. Min. 2 micron*



22.464CR

**Lakajkrampe. Støbegods, krom.**

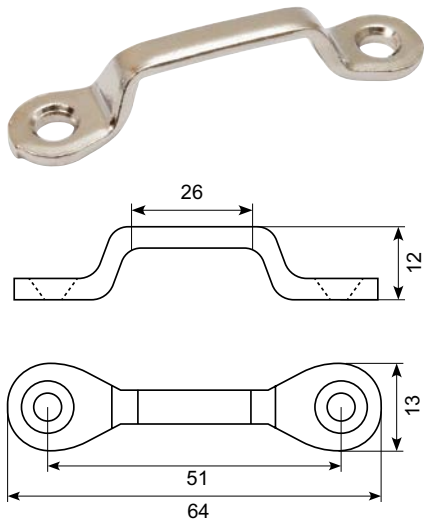
*Casted door retainer cramp. Chrome-plated.*



22.462M

**Lakajkrampe i forniklet messing.**

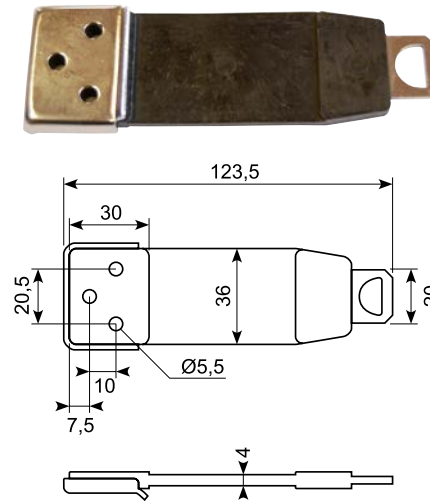
*Door retainer cramp, nickel-plated brass.*



50.DL4060-2

**Dørholder i polyurethan med rustfrit beslag.**

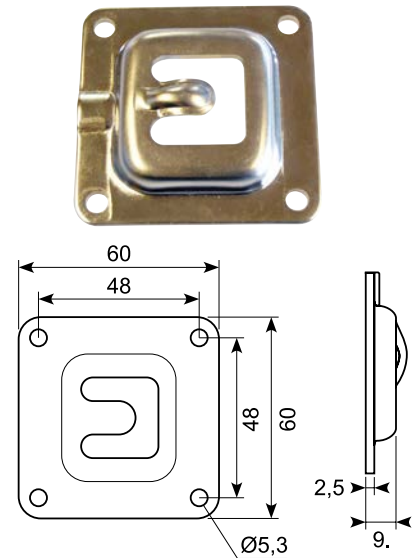
*Door retainer in polyurethane with stainless steel fittings.*



50.DL4070-2

**Dørholder modhold. Rustfri 304.**

*Door retainer catch plate. Stainless 304.*



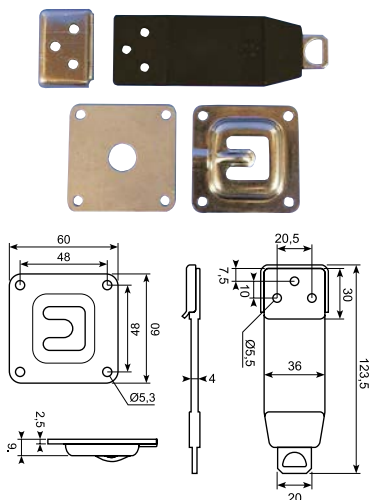
54.300020

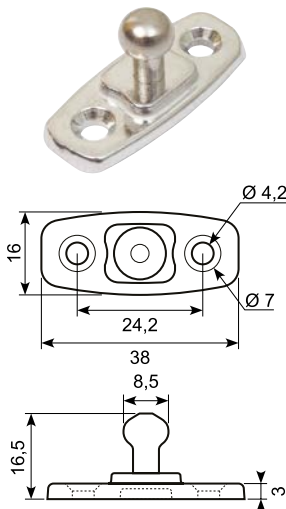
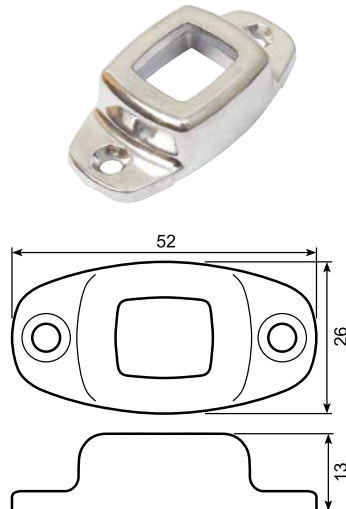
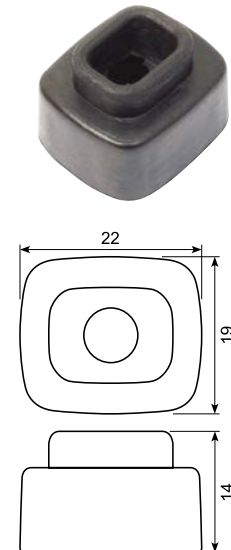
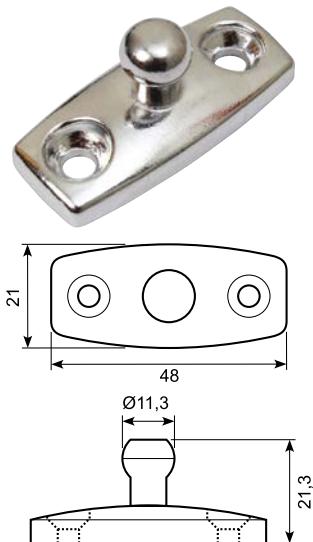
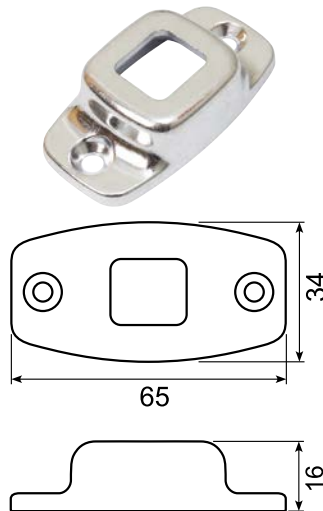
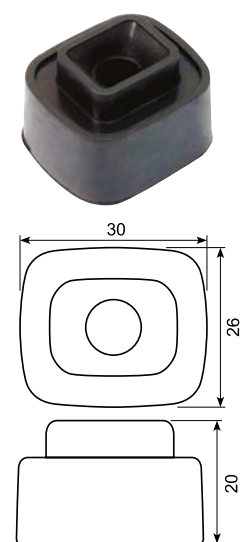
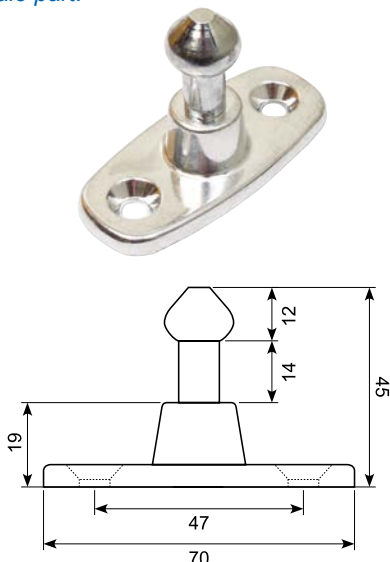
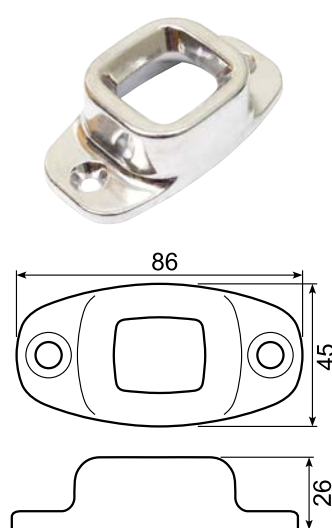
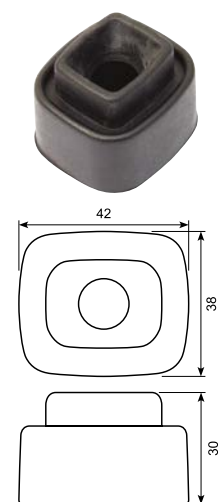
**Komplet dørholder.**

**Længde: 123,5 mm**

*Complete door retainer.*

*Length: 123,5 mm*



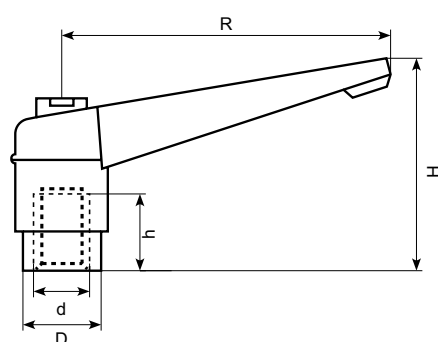
**22.556J****Aluminium dørholder. Han-del. SSTap.***Aluminium door retainer fitting. Male part. SSTap.***22.557J****Aluminium dørholder. Hun-del. Center huller: 40 mm.***Aluminium door retainer fitting. Female part. Center holes: 40 mm.***22.558J****Gummidørholder.***Rubber door retainer.***22.668J****Dørholder. Han-del. Støbt tap.***Door retainer fitting. Casted tap. Male part.***22.667J****Aluminium dørholder. Hun-del. Hus alene.***Aluminium door retainer fitting. Female part.***22.664J****Dørholder. Gummidel til 22.667J.***Door retainer fitting. Rubber part for 22.667J.***22.562J****Aluminium dørholder. Han-del.***Aluminium door retainer fittings. Male part.***22.563J****Aluminium dørholder. Hun-del. Center huller 66,54 mm.***Aluminium door retainer fittings. Female part. Center holes 66,54 mm.***22.564J****Dørholder gummidel. Blød holdekraft - 140N. Se også 22.564JX.***Door retainer, rubber part. Soft retaining force - 140N. See also 22.564JX.***● Godt køb / Best buy**

# Greb Handles

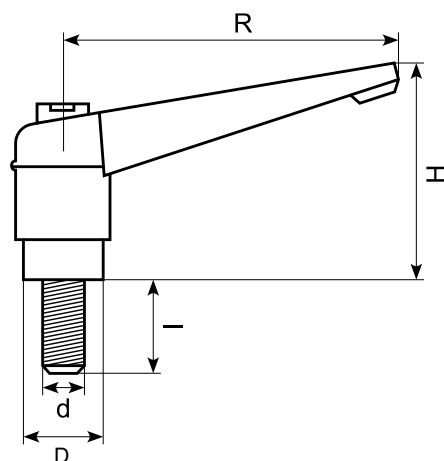


Zinkstøbt, sort. Fintandet.  
Zinc alloy. Black.

## Type A



## Type B

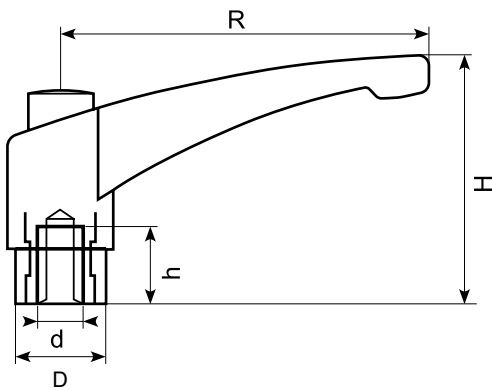


Varenr. Item no.	Type	Gevind Thread	R mm	d mm	l mm	h mm	H mm	D mm
18.7012320B	A	M5 indiv.	50	M5		8	35	Ø9,8
18.7012321B	B	M5 x 16	50	M5	16		35	Ø9,8
18.7012322B	B	M5 x 20	50	M5	20		35	Ø9,8
18.7012323B	B	M5 x 25	50	M5	25		35	Ø9,8
18.7012330B	A	M6 indiv.	50	M6		9	35	Ø9,8
18.7012331B	B	M6 x 16	50	M6	16		35	Ø9,8
18.7012332B	B	M6 x 20	50	M6	20		35	Ø9,8
18.7012333B	B	M6 x 25	50	M6	25		35	Ø9,8
18.7012440B	A	M8 indiv.	63	M8		12	44	Ø12,9
18.7012442B	B	M8 x 20	63	M8	20		44	Ø12,9
18.7012443B	B	M8 x 25	63	M8	25		44	Ø12,9
18.7012444B	B	M8 x 32	63	M8	32		44	Ø12,9
18.7012446B	B	M8 x 40.	63	M8	40		44	Ø12,9
18.7012550B	A	M10 indiv.	80	M10		15	54	Ø16,1
18.7012552B	B	M10 x 20	80	M10	20		54	Ø16,1
18.7012553B	B	M10 x 25	80	M10	25		54	Ø16,1
18.7012554B	B	M10 x 32	80	M10	32		54	Ø16,1
18.7012556B	B	M10 x 40	80	M10	40		54	Ø16,1
18.7012557B	B	M10 x 50	80	M10	50		54	Ø16,1
18.7012558B	B	M10 x 63	80	M10	63		53	Ø16,1
18.7012559B	B	M10 x 80	80	M10	80		53	Ø16,1
18.7012660B	A	M12 indiv.	95	M12		17	61	Ø19,2
18.7012663B	B	M12 x 25	95	M12	25		61	Ø19,2
18.7012664B	B	M12 x 32	95	M12	32		61	Ø19,2
18.7012666B	B	M12 x 40	95	M12	40		61	Ø19,2
18.7012667B	B	M12 x 50	95	M12	50		61	Ø19,2
18.7012668B	B	M12 x 63	95	M12	63		61	Ø19,2
18.7012880B	A	M16 indiv.	114	M16		20	69	Ø22,3
18.7012886B	B	M16 x 40	114	M16	40		69	Ø22,3
18.7012887B	B	M16 x 50	114	M16	50		69	Ø22,3
18.7012888B	B	M16 x 63	114	M16	63		69	Ø22,3



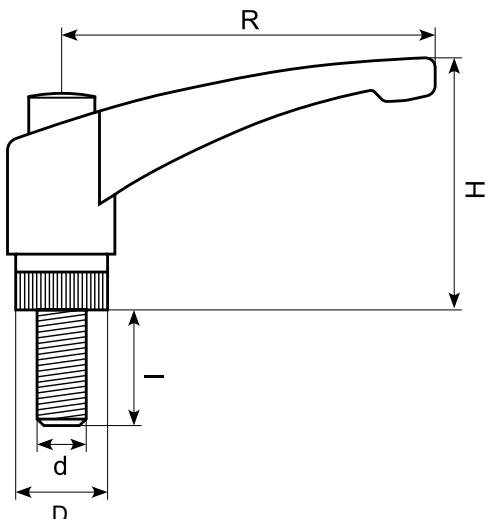
Sort nylon.  
Black nylon.

## Type A



Varenr. <i>Item no.</i>	Type	Gevind <i>Thread</i>	R mm	d mm	l mm	h mm	H mm	D mm
18.7015320BT	A	M5 indiv.	45	M5		9	34	Ø11,5
18.7015321B	B	M5 x 15	45	M5	15		34	Ø11,5
18.7015322B	B	M5 x 20	45	M5	20		34	Ø11,5
18.7015323B	B	M5 x 25	45	M5	25		34	Ø11,5
18.7015324B	B	M5 x 30	45	M5	30		34	Ø11,5
18.7015330BT	A	M6 indiv.	45	M6		9	34	Ø11,5
18.7015331B	B	M6 x 15	45	M6	15		34	Ø11,5
18.7015332B	B	M6 x 20	45	M6	20		34	Ø11,5
18.7015333B	B	M6 x 25	45	M6	25		34	Ø11,5
18.7015334B	B	M6 x 30	45	M6	30		34	Ø11,5
18.7015440BT	A	M8 indiv.	65	M8		13	46	Ø15,5
18.7015441B	B	M8 x 16	65	M8	16		43	Ø15,5
18.7015442B	B	M8 x 20	65	M8	20		46	Ø15,5
18.7015443B	B	M8 x 25	65	M8	25		46	Ø15,5
18.7015444B	B	M8 x 30	65	M8	30		46	Ø15,5
18.7015446B	B	M8 x 40	65	M8	40		46	Ø15,5
18.7015447B	B	M8 x 50	65	M8	50		46	Ø15,5
18.7015550BT	A	M10 indiv.	80	M10		17	55	Ø18,5
18.7015552B	B	M10 x 20	80	M10	20		55	Ø18,5
18.7015553B	B	M10 x 25	80	M10	25		55	Ø18,5
18.7015554B	B	M10 x 30	80	M10	30		55	Ø18,5
18.7015556B	B	M10 x 40	80	M10	40		55	Ø18,5
18.7015557B	B	M10 x 50	80	M10	50		55	Ø18,5
18.7015660BT	A	M12 indiv.	95	M12		22	64	Ø21,5
18.7015663B	B	M12 x 25	95	M12	25		64	Ø21,5
18.7015664B	B	M12 x 30	95	M12	30		64	Ø21,5
18.7015666B	B	M12 x 40	95	M12	40		64	Ø21,5
18.7015667B	B	M12 x 50	95	M12	50		64	Ø21,5
18.7015668B	B	M12 x 60	95	M12	60		64	Ø21,5

## Type B

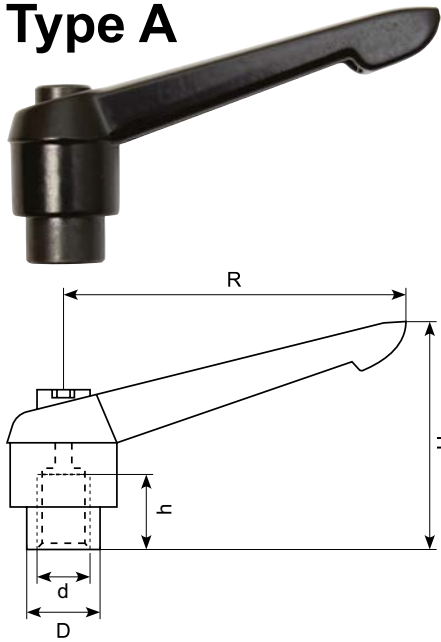


## Justerbar håndtag *Adjustable handle*

Zinkstøbt, sort. Orange/grå kan skaffes ved min. 200 stk. En del kan skaffes i rustfrit stål ved min. 300 stk.

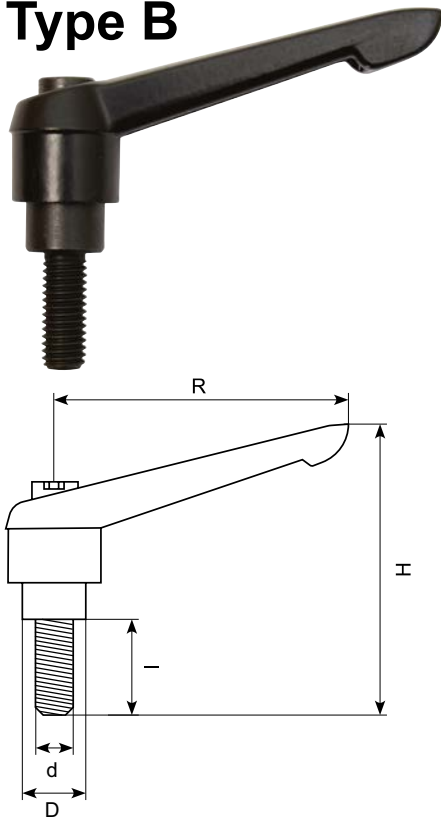
*Zinc alloy, black. Orange / grey on demand at min. 200 pcs. Some on demand in stainless steel at min. 300 pcs.*

### Type A



Varenr. <i>Item no.</i>	Type	Gevind <i>Thread</i>	R mm	d mm	l mm	h mm	H mm	D mm
18.7018220B	A	M5 indiv.	40	M5		9	30	Ø9,2
18.7018221B	B	M5 x 15	40	M5	15		30	Ø9,2
18.7018222B	B	M5 x 20	40	M5	20		30	Ø9,2
18.7018223B	B	M5 x 25	40	M5	25		30	Ø9,2
18.7018230B	A	M6 indiv.	40	M6		9	30	Ø9,2
18.7018231B	B	M6 x 15	40	M6	15		30	Ø9,2
18.7018232B	B	M6 x 20	40	M6	20		30	Ø9,2
18.7018233B	B	M6 x 25	40	M6	25		30	Ø9,2
18.7018234B	B	M6 x 30	40	M6	30		30	Ø9,2
18.7018440B	A	M8 indiv.	65	M8		12	44	Ø13,7
18.7018442B	B	M8 x 20	65	M8	20		44	Ø13,7
18.7018443B	B	M8 x 25	65	M8	25		44	Ø13,7
18.7018444B	B	M8 x 30	65	M8	30		44	Ø13,7
18.7018445B	B	M8 x 35	65	M8	35		44	Ø13,7
18.7018446B	B	M8 x 40	65	M8	40		44	Ø13,7
18.7018447B	B	M8 x 50	65	M8	50		44	Ø13,7
18.7018550B	A	M10 indiv.	80	M10		15	53	Ø16
18.7018552B	B	M10 x 20	80	M10	20		53	Ø16
18.7018553B	B	M10 x 25	80	M10	25		53	Ø16
18.7018554B	B	M10 x 30	80	M10	30		53	Ø16
18.7018555B	B	M10 x 35	80	M10	35		53	Ø16
18.7018556B	B	M10 x 40	80	M10	40		53	Ø16
18.7018557B	B	M10 x 50	80	M10	50		53	Ø16
18.7018558B	B	M10 x 63	80	M10	63		53	Ø16
18.7018660B	A	M12 indiv.	95	M12		17	62	Ø19,6
18.7018663B	B	M12 x 25	95	M12	25		62	Ø19,6
18.7018664B	B	M12 x 30	95	M12	30		62	Ø19,6
18.7018666B	B	M12 x 40	95	M12	40		62	Ø19,6
18.7018667B	B	M12 x 50	95	M12	50		62	Ø19,6
18.7018668B	B	M12 x 60	95	M12	60		62	Ø19,6
18.7018880B	A	M16 indiv.	110	M16		20	70	Ø22
18.7018884B	B	M16 x 30	110	M16	30		70	Ø22
18.7018886B	B	M16 x 40	110	M16	40		70	Ø22
18.7018887B	B	M16 x 50	110	M16	50		70	Ø22
18.7018888B	B	M16 x 60	110	M16	60		70	Ø22
18.7018889B	B	M16 x 70	110	M16	70		70	Ø22

### Type B

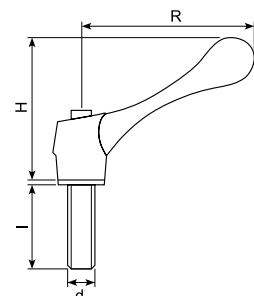


## Justerbar håndtag *Adjustable handle*

Zinkstøbt, krom.

*Zinc alloy, chrome.*

Varenr. <i>Item no.</i>	Mål <i>Dimensions</i>	R mm	d mm	l mm	H mm
18.7013463	50 x M12 x 25	58	M12	25	48
18.7013485	58 x M16 x 35	58	M16	35	48

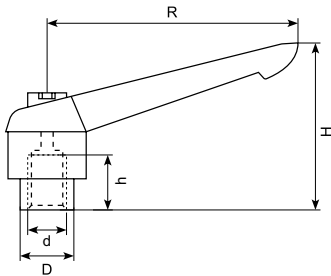


● Godt køb / Best buy

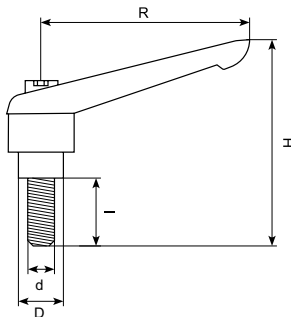
## Justerbar håndtag Adjustable handle

Zinkstøbt, rustfri. Sort.  
Zinc cast, stainless. Black.

### Type A



### Type B

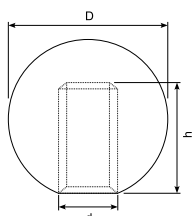


Varenr. Item no.	Type	Gevind Thread	R mm	d mm	l mm	h mm	H mm	D mm
18.7018220B-SS304 *	A	M5 indv.	40	M5		9	30	Ø9,2
18.7018221B-SS304 *	B	M5 x 15	40	M5	15		30	Ø9,2
18.7018222B-SS304 *	B	M5 x 20	40	M5	20		30	Ø9,2
18.7018223B-SS304 *	B	M5 x 25	40	M5	25		30	Ø9,2
18.7018230B-SS304 *	A	M6 indv.	40	M6		9	30	Ø9,2
18.7018231B-SS304 *	B	M6 x 15	40	M6	15		30	Ø9,2
18.7018232B-SS304 *	B	M6 x 20	40	M6	20		30	Ø9,2
18.7018233B-SS304 *	B	M6 x 25	40	M6	25		30	Ø9,2
18.7018234B-SS304 *	B	M6 x 30	40	M6	30		30	Ø9,2
18.7018237B-SS304 *	B	M6x50	40	M6	50		30	Ø9,2
18.7018440B-SS304 *	A	M8 indv.	65	M8		12	44	Ø13,7
18.7018442B-SS304 *	B	M8 x 20	65	M8	20		44	Ø13,7
18.7018443B-SS304 *	B	M8 x 25	65	M8	25		44	Ø13,7
18.7018444B-SS304 *	B	M8 x 30	65	M8	30		44	Ø13,7
18.7018445B-SS304 *	B	M8 x 35	65	M8	35		44	Ø13,7
18.7018446B-SS304 *	B	M8 x 40	65	M8	40		44	Ø13,7
18.7018447B-SS304 *	B	M8 x 50	65	M8	50		44	Ø13,7
18.7018550B-SS304 *	A	M10 indv.	80	M10		15	53	Ø16
18.7018552B-SS304 *	B	M10 x 20	80	M10	20		53	Ø16
18.7018553B-SS304 *	B	M10 x 25	80	M10	25		53	Ø16
18.7018554B-SS304 *	B	M10 x 30	80	M10	30		53	Ø16
18.7018555B-SS304 *	B	M10 x 35	80	M10	35		53	Ø16
18.7018556B-SS304 *	B	M10 x 40	80	M10	40		53	Ø16
18.7018557B-SS304 *	B	M10 x 50	80	M10	50		53	Ø16

\* Skaffevare Special order item: Min. ordre 500 stk.  
Orange og grå kan skaffes ved min. ordre 200 stk.  
Orange and grey on demand at min. order 200 pcs.

## Kuglegreb Ball knob

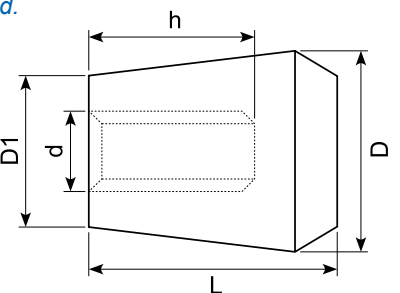
Sort bakelit. Indvendig gevind. Kan skaffes med  
messingindsats: 18.7102XXX  
Black bakelite. Inner thread. Available with brass insert:  
18.7102XXX



Varenr. Item no.	Gevind Thread	D mm	d mm	h mm
18.7101120	M5 indv.	20	M5	12
18.7101130	M6 indv.	20	M6	14
18.7101230	M6 indv.	25	M6	14
18.7101240	M8 indv.	25	M8	16
18.7101350X	M6 indv.	32	M6	14
18.7101340	M8 indv.	32	M8	16
18.7101350	M10 indv.	32	M10	20
18.7101450	M10 indv.	40	M10	20
18.7101460	M12 indv.	40	M12	25
18.7101560	M12 indv.	50	M12	25
18.7101580	M16 indv.	50	M16	32

## Knop Knob

Sort bakelit. Indvendig gevind.  
Black bakelite. Inner thread.



Varenr. Item no.	Gevind Thread	L mm	d mm	D mm	D1 mm	h mm
18.7103130	M6 indv.	20	M6	16	12	14
18.7103240	M8 indv.	25	M8	20	15	16
18.7103350	M10 indv.	32	M10	25	20	20
18.7103460	M12 indv.	40	M12	32	25	25
18.7103580	M16 indv.	50	M16	40	32	32

\* Skaffevare / Special order item

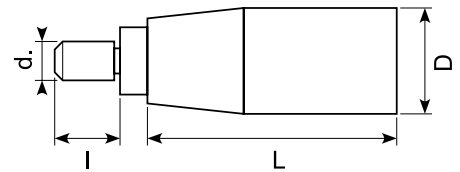
● Godt køb / Best buy

## Drejehåndtag Rotating handle

Sort bakelit drejehåndtag. Udvendig gevind.

Black bakelite rotating handle. External thread.

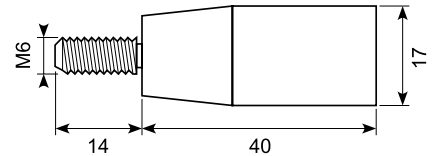
Varenr. Item no.	L mm	d mm	l mm	D mm
18.7006334	50	M6	12	22
18.7006444	63	M8	12	23
18.7006556	80	M10	14	27
18.7006666	100	M12	14	28



18.7302444A

Løs greb med skrue. Udvendig gevind M6. Passer til 18.14257.

Loose handle with screw. External thread M6. Fits 18.14257.

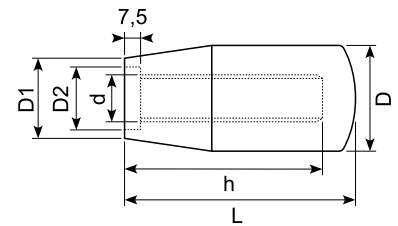


## Lang knop Long knob

Sort bakelit. Indvendig gevind.

Black bakelite. Internal thread.

Varenr. Item no.	Gevind Thread	L mm	d mm	D mm	D 1 mm	D 2 mm	h mm
18.7107540	M8	50	M8	21	17	10,3	35
18.7107650	M10	63	M10	23	19	12,3	40
18.7107760	M12	80	M12	26	21	14,3	55
18.7107870	M14	100	M14	30	24	16,3	65

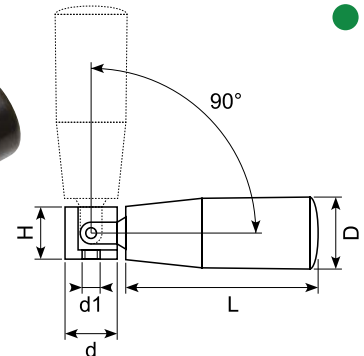


## Vippehåndtag Fold-down handle

Sort bakelit.

Black bakelite.

Varenummer Item no.	Mål Dimensions	L mm	d mm	D mm	H mm	d1 mm
18.7011344	50 x 16	50	16	22	15	M4
18.7011444	63 x 16	63	16	24	15	M4
18.7011466	63 x 20	63	20	24	20	M6
18.7011566	80 x 20	80	20	26	20	M6
18.7011666	100 x 20	100	20	28	20	M6



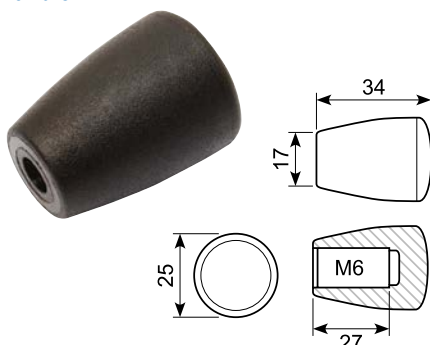
18.14436

18.14436A-SG

18.14436B-SG

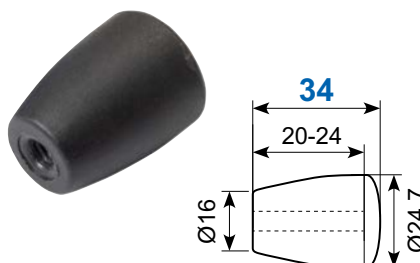
Glasfiberforstærket sort nylongreb.

Fiberglass reinforced black nylon handle.



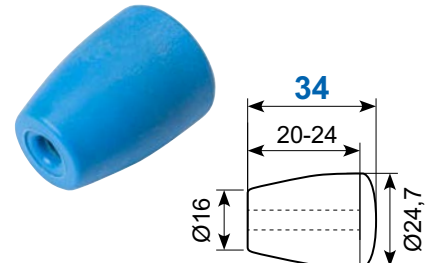
Glasfiberforstærket sort nylongreb.

Anden sortering: Hul skulle have været 30 mm dyb.  
Fiberglass reinforced black nylon handle.  
Second grade: Hole should have been 30 mm.



Glasfiberforstærket sort nylongreb.

Anden sortering: Hul skulle have været 30 mm dyb.  
Fiberglass reinforced black nylon handle.  
Second grade: Hole should have been 30 mm.



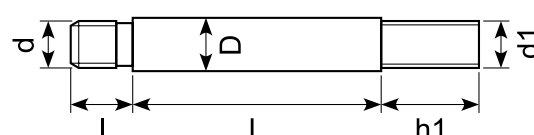
● Godt køb / Best buy

## Grebstang Handle lever

Sort oxideret. **Krom kan skaffes ved min. 200 stk.**

*Black oxidized. Chrome version: on demand at 200 pcs.*

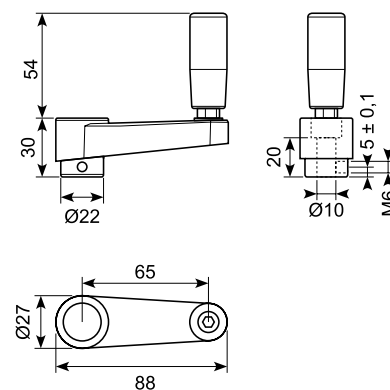
Varenummer <i>Item no.</i>	Mål <i>Dimensions</i>	D mm	L mm	d mm	l mm	d1 mm	h1 mm
18.7108242B	10x40-M8x12	10	40	M8	12	M8	14
18.7108342B *	10x50-M8x12	10	50	M8	12	M8	14
18.7108442B	10x60-M8x12	10	60	M8	12	M8	14
18.7108542B *	10x80-M8x12	10	80	M8	12	M8	14
18.7108354B *	12x50-M10x14	12	50	M10	14	M10	18
18.7108454B	12x60-M10x14	12	60	M10	14	M10	18
18.7108554B *	12x80-M10x14	12	80	M10	14	M10	18
18.7108654B	12x100-M10x14	12	100	M10	14	M10	18
18.7108366B *	14x50-M12x16	14	50	M12	16	M12	22
18.7108466B	14x60-M12x16	14	60	M12	16	M12	22
18.7108566B *	14x80-M12x16	14	80	M12	16	M12	22
18.7108666B	14x100-M12x16	14	100	M12	16	M12	22
18.7108478B *	16x60-M14x18	16	60	M14	18	M14	25
18.7108578B	16x80-M14x18	16	80	M14	18	M14	25
18.7108678B *	16x100-M14x18	16	100	M14	18	M14	25
18.7108778B	16x125-M14x18	16	125	M14	18	M14	25



### 18.14256

Sort svinggreb med aftageligt ballegreb.

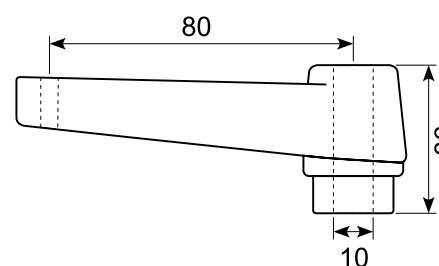
*Black swing handle with removable long knob.*



### 18.14257

Sort svinggreb. Brug greb 18.7302444A.

*Black swing handle. Use handle 18.7302444A.*





## Stjernegreb Star knob

Sort bakelit og messinggevind.

Black bakelite and brass insert.



Varenummer Item no.	Mål Dimensions	D mm	d mm	H mm	h mm
18.7404220T	25 x M5 indv.	25	M5	20	9
18.7404230T	25 x M6 indv.	25	M6	20	12
18.7404330T	32 x M6 indv.	32	M6	25	12
18.7404340T	32 x M8 indv.	32	M8	25	13
18.7404440T	40 x M8 indv.	40	M8	30	13
18.7404450T	40 x M10 indv.	40	M10	30	17
18.7404550T	50 x M10 indv.	50	M10	35	17
18.7404560T	50 x M12 indv.	50	M12	35	22
18.7404660T	63 x M12 indv.	63	M12	40	22
18.7404680T	63 x M16 indv.	63	M16	40	25

## Stjernegreb Star knob

Sort bakelit og messinggevind.

Black bakelite and brass insert.

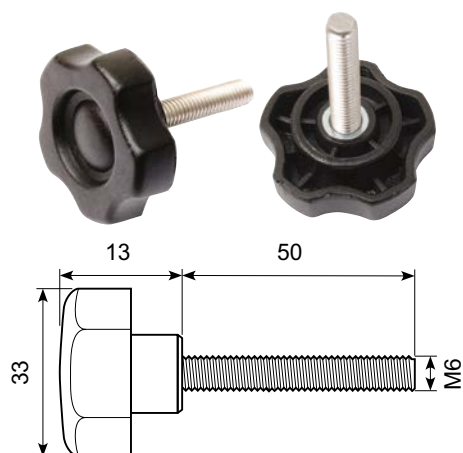


Varenummer Item no.	Mål Dimensions	D mm	d mm	d1 mm
18.7414T440	Ø40 / M8	40	M8	12
18.7414T550	Ø50 / M10	50	M10	14
18.7414T560	Ø50 / M12	50	M12	14

18.14715

Stjernegreb Ø33 mm. Galvaniseret gevind. Sort plast.

Star knobs Ø33 mm. Galvanized thread. Black plastic.

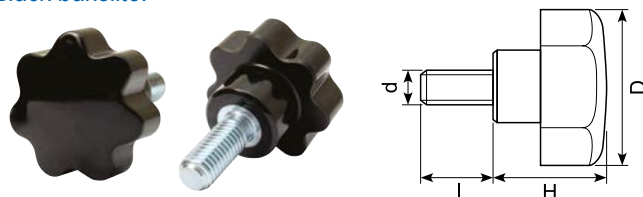


● Godt køb / Best buy

## Stjernegreb Star knob

Sort bakelit.

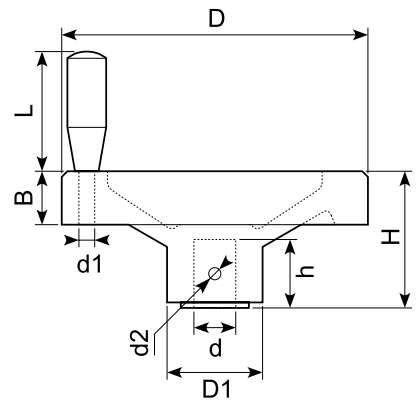
Black bakelite.



Varenummer Item no.	D mm	d mm	l mm	H mm
18.7405221	25	M5	15	20
18.7405222	25	M5	20	20
18.7405223	25	M5	25	20
18.7405224	25	M5	30	20
18.7405231	25	M6	15	20
18.7405232	25	M6	20	20
18.7405233	25	M6	25	20
18.7405234	25	M6	30	20
18.7405331	32	M6	15	25
18.7405332	32	M6	20	25
18.7405333	32	M6	25	25
18.7405334	32	M6	30	25
18.7405342	32	M8	20	25
18.7405343	32	M8	25	25
18.7405344	32	M8	30	25
18.7405346	32	M8	40	25
18.7405347	32	M8	50	25
18.7405442	40	M8	20	30
18.7405443	40	M8	25	30
18.7405444	40	M8	30	30
18.7405446	40	M8	40	30
18.7405447	40	M8	50	30
18.7405452	40	M10	20	30
18.7405453	40	M10	25	30
18.7405454	40	M10	30	30
18.7405456	40	M10	40	30
18.7405457	40	M10	50	30
18.7405552	50	M10	20	35
18.7405553	50	M10	25	35
18.7405554	50	M10	30	35
18.7405556	50	M10	40	35
18.7405557	50	M10	50	35
18.7405563	50	M12	25	35
18.7405564	50	M12	30	35
18.7405566	50	M12	40	35
18.7405567	50	M12	50	35
18.7405568	50	M12	60	35
18.7405684	63	M16	30	40
18.7405686	63	M16	40	40
18.7405687	63	M16	50	40
18.7405688	63	M16	60	40

## Lille drejehjul *Little handwheel*

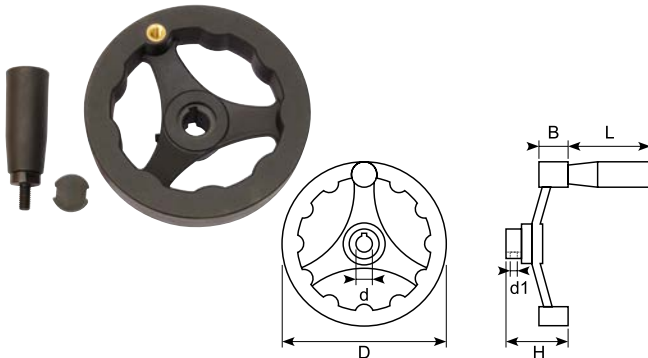
Drejehjul i sort bakelit.  
*Black bakelite handwheel.*



Varenummer <i>Item no.</i>	D mm	d mm	H mm	h mm	B mm	D1 mm	d1 mm	d2 mm	L mm
18.7302232	80	10	32	16	12	22	M6	M5 - glat	25
18.7302232SPEC	80	10	32	16	12	22	M6	2 x M6 gevind	40
18.7302343	100	12	36	18	14	28	M6	M6	32
18.7302444	125	12	40	20	16	28	M6	M6	40

## Håndhjul *Handweel*

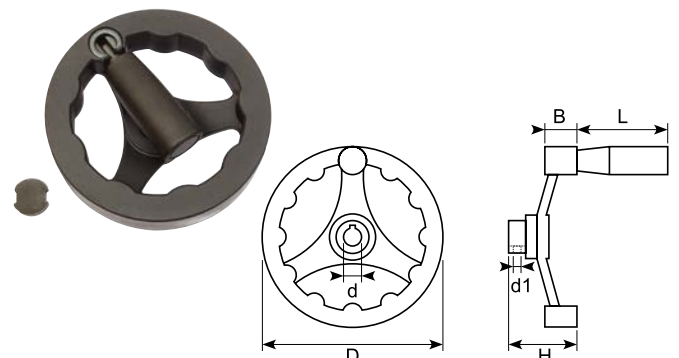
Sort nylon håndhjul med sidepinol.  
*Black nylon handwheel with sidepinol.*



Varenr. <i>Item no.</i>	D mm	d mm	H mm	d1 mm	B mm	L mm
18.7303345	Ø 100	Ø 12	45	M5	20	50
18.7303446	Ø 125	Ø 12	50	M5	23,5	63
18.7303667	Ø 160	Ø 16	60	M6	27,5	80
18.7303877	Ø 200	Ø 18	73	M8	31	80

## Håndhjul *Handweel*

Sort nylon håndhjul med sidepinol.  
*Black nylon handwheel with sidepinol.*

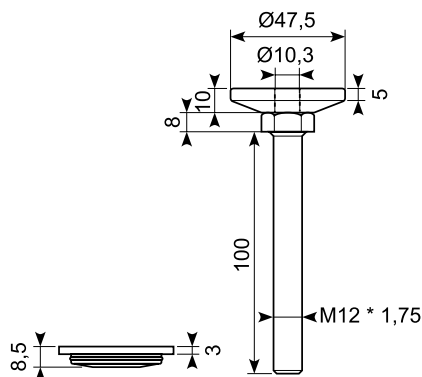


Varenr. <i>Item no.</i>	D mm	d mm	H mm	d1 mm	B mm	L mm
18.7304345	Ø 100	Ø 12	45	M5	20	50
18.7304445	Ø 125	Ø 12	50	M5	24	50
18.7304666	Ø 160	Ø 16	60	M6	28	63
18.7304877	Ø 200	Ø 18	73	M8	31	80

39.14117

Nylon maskinfod med blød aftagelig gummiskridsikring. Ø48 mm.

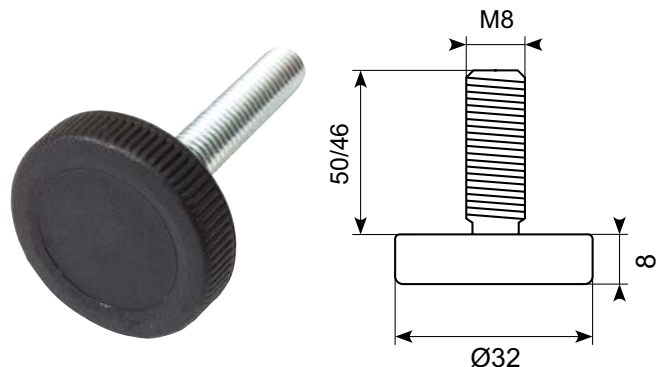
*Nylon machine foot with soft removable rubber anti slide. Ø48 mm.*



39.70D32M08x50

Sort justerbar nylonstilleskrue med fast base.

*Adjusting black nylon screw with fixed base.*



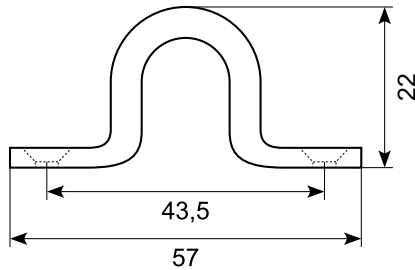
\* Skaffevare / Special order item

● Godt køb / Best buy

50.13998X

Rustfrit og syrefast håndtag.  
Ø6 mm.

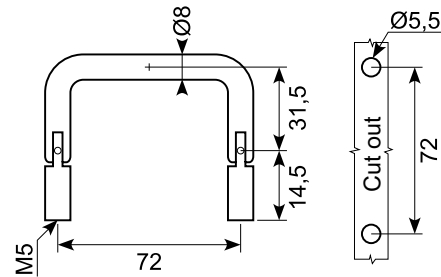
*Stainless and acid-proof handle.  
Ø6 mm.*



18.75072

Svingbar kromgreb. Indvendig  
montage.

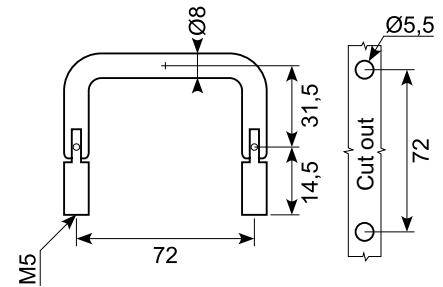
*Swivelling chrome handle.  
Internal mounting.*



18.75072SS

Rustfrit svingbart greb. Indvendig  
montage.

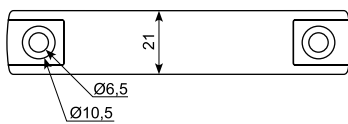
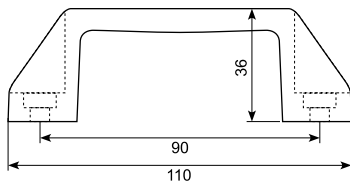
*Stainless swivelling handle.  
Internal mounting.*



18.75090

Sort nylongreb.

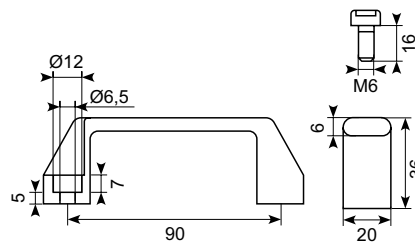
*Black nylon handle.*



18.75090A

Sort nylongreb. Ikke glasfibre  
forstærket.

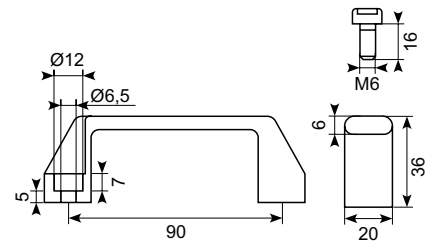
*Black nylon handle. Not glass fibre  
reinforced.*



18.7407230

Sort støbt aluminium greb.  
Til M6 CH-unbrakoskrue.

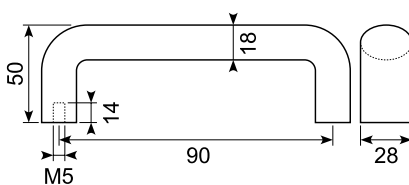
*Black aluminium casted handle.  
For M6 CH-unbrako screw.*



18.7411230X

Sort bakelitgreb med indvendig  
gevind.

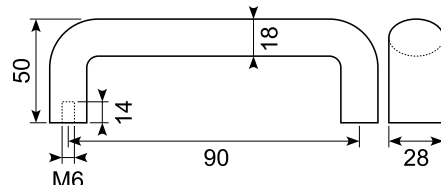
*Black bakelite handle with internal  
thread.*



18.7411230

Sort bakelitgreb med indvendig  
gevind.

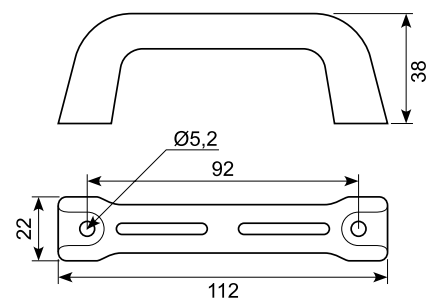
*Black bakelite handle with internal  
thread.*



18.426652

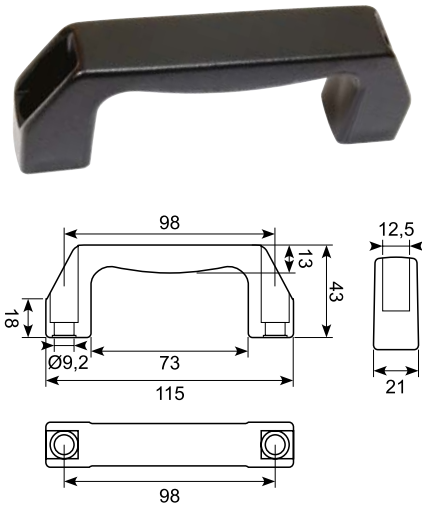
Sort kunststof bøjlegreb.

*Grab rail. Black synthetic material.*



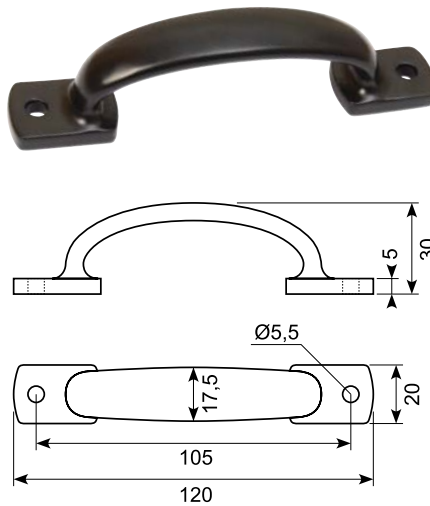
18.75098

**Sort ABS greb.**  
*Black ABS handle.*



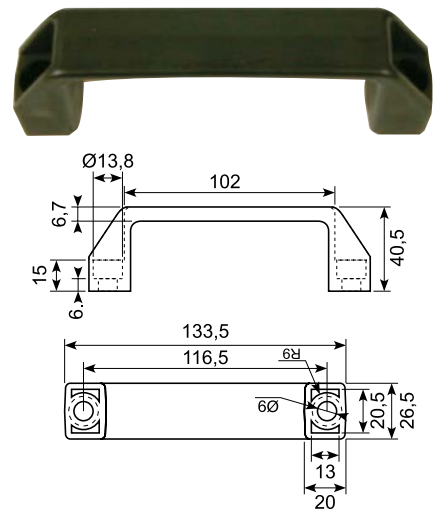
18.75105

**Greb. Rustfri SS304, sort pulverlakeret.**  
*Handle. Stainless SS304. Black coated.*



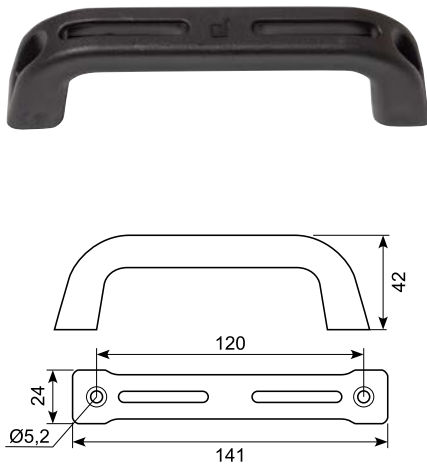
23.2362J

**Sort kunststoffbøjlegreb. Monteret fra forsiden.**  
*Grab rail. Black synthetic material. Mounted from the front.*



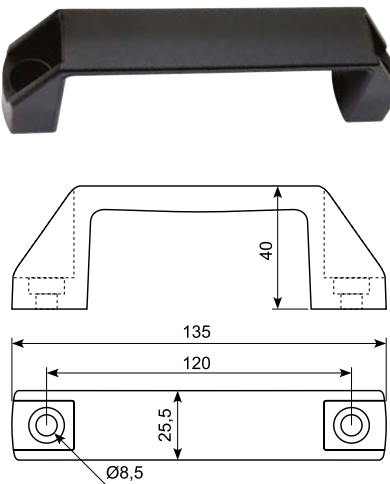
18.422652

**Sort kunststoffbøjlegreb.**  
*Grab rail. Black synthetic material.*



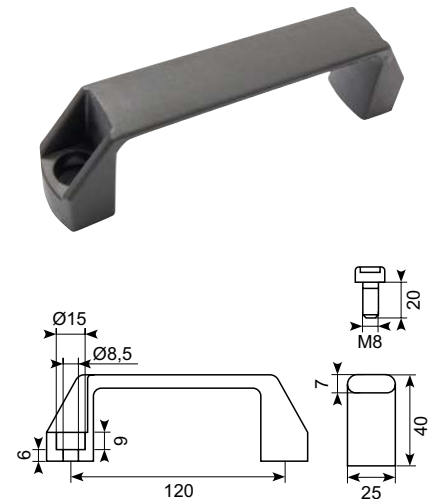
18.75120

**Sort nylongreb.**  
*Black nylon handle.*



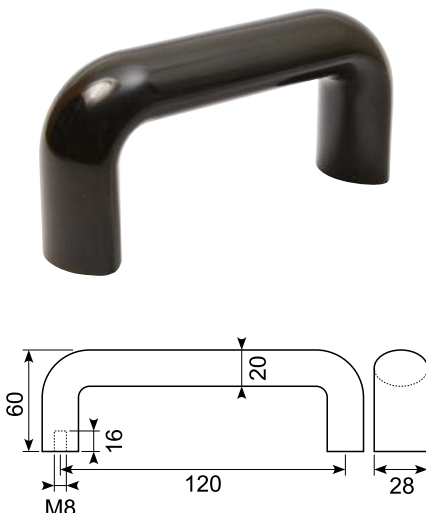
18.75120A

**Sort nylongreb. Ikke glasfibre forstærket.**  
*Black nylon handle. Not glass fibre reinforced.*



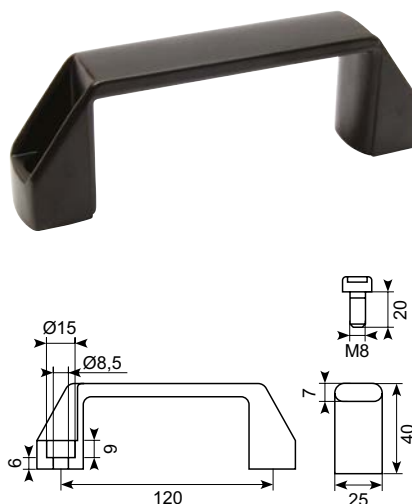
18.7411340

**Sort bakelitgreb med indvendig M8 gevind.**  
*Black bakelite handle with internal M8 thread.*



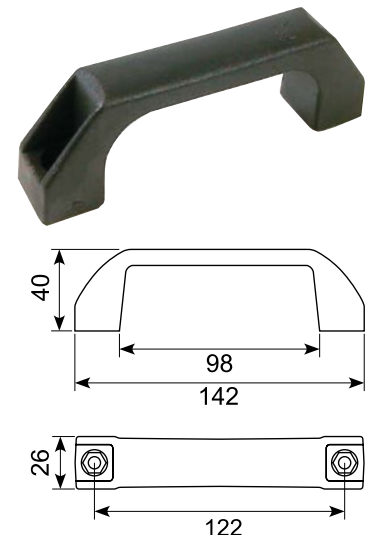
18.7407340

**Sort aluminiumgreb.**  
*Black aluminium handle.*



23.2201

**Sort kunststoffbøjlegreb. Monteret fra forsiden.**  
*Grab rail. Black synthetic material. Mounted from the front.*

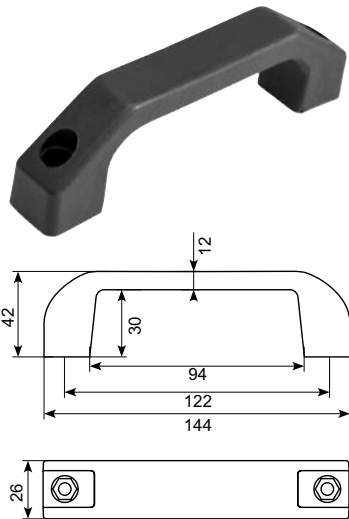


● **Godt køb / Best buy**  
 99

23.2201X

Sort kunststofgreb. Sekskant - til M6 møtrik.

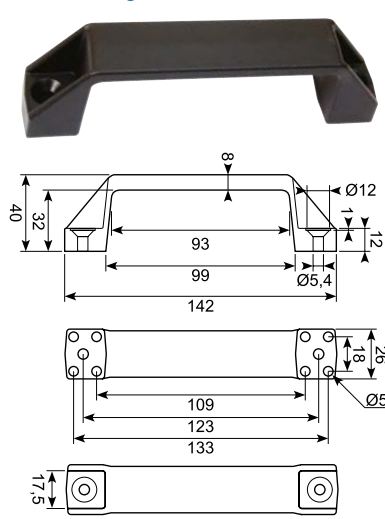
*Black plastic handle. Hexagon - for M6 srew.*



18.75123

Sort nylongreb. Tkl M5 us skrue. Monteret fra forsiden.

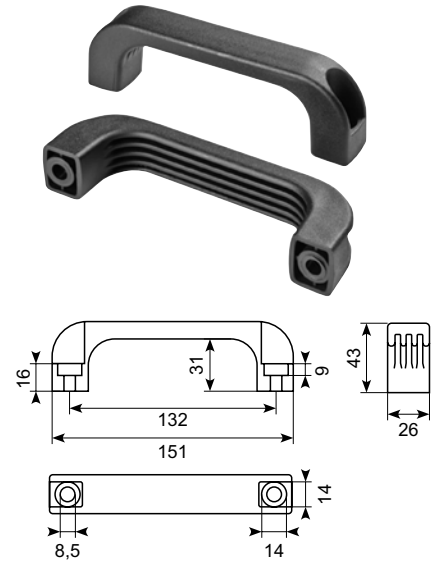
*Black nylon handle. Tkl M5 us screw. Front mounting.*



18.75132M

Sort nylongreb.

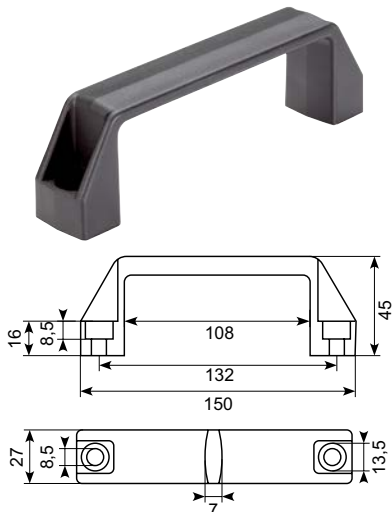
*Black nylon handle.*



18.75132A

Sort nylongreb. Til unbrako CH skrue (Din84/Din912).

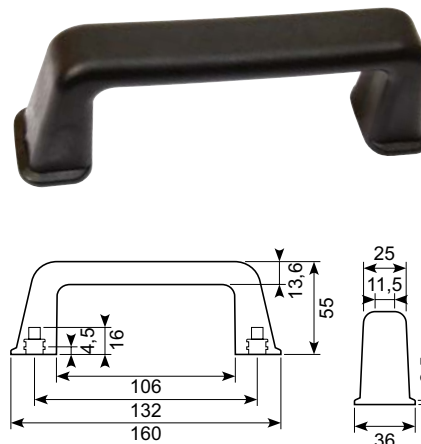
*Black nylon handle. For unbrako CH screw (Din84/Din912).*



18.75132B

Sort polypropylene greb. M8 indvendig gevind.

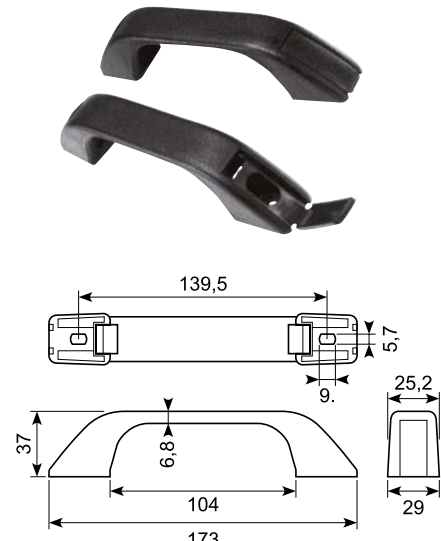
*Black polypropylene handle. M8 internal thread.*



23.220J

Sort bøjlegreb.

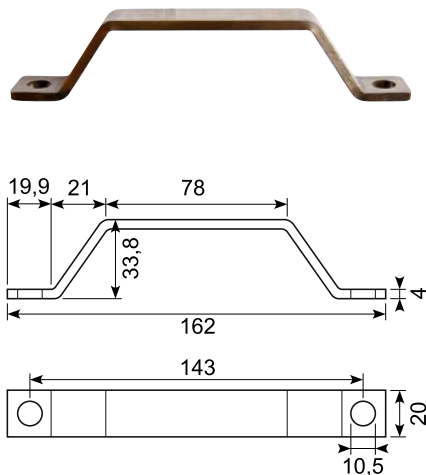
*Black grab rail.*



50.13074-2

Rustfrit håndtag.

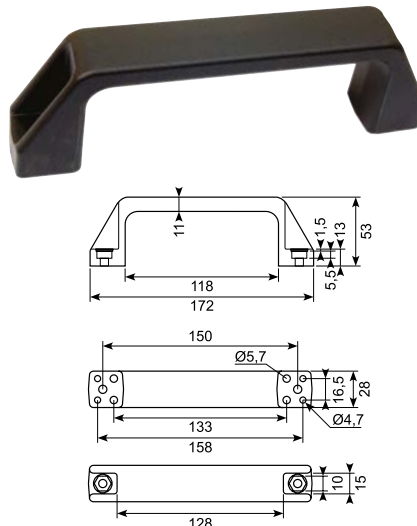
*Stainless handle.*



18.75150B

Sort nylongreb. Indvendig montering.

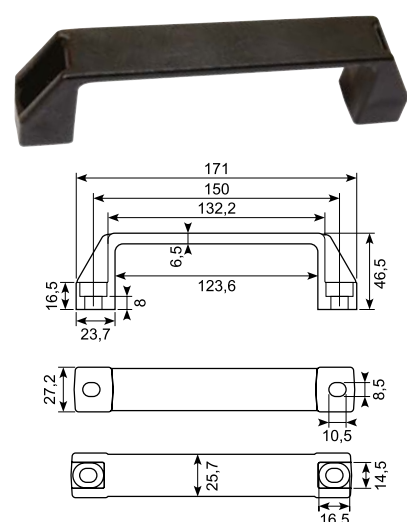
*Black nylon handle. Internal mounting.*



18.75150

Sort nylongreb. Oval hul.

*Black nylon handle. Oval hole. Front mounting.*

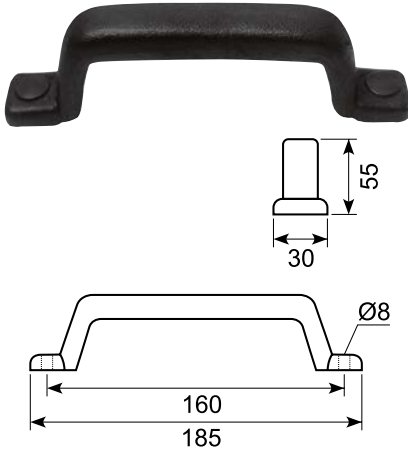




54.830200J

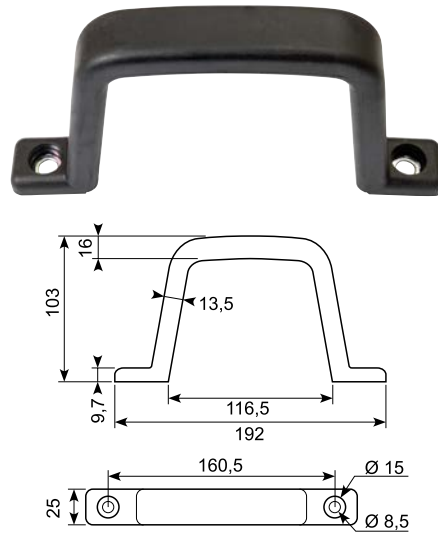
**Blød sort PVC bøjlegreb med stålindlæg. Monteret fra forsiden. Med skjulte skruer.**

*Soft PVC grab rail with steel core with steel inlay. Mounted from the front. With hidden screws.*



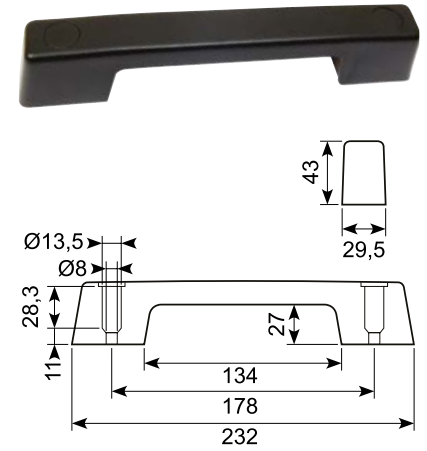
54.830215J

**Sort TPE bøjlegreb.**  
*Black TPE grab rail.*



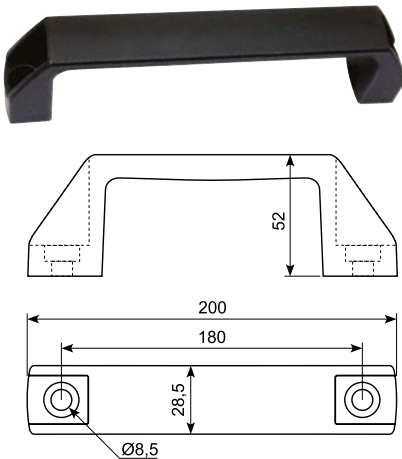
18.75178

**Sort ABS heavy duty greb. Med dækknop.**  
*Black ABS heavy duty handle. With a cover button.*



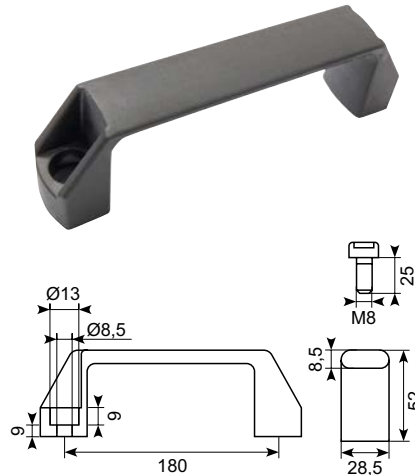
18.75180

**Sort nylongreb.**  
*Black nylon handle.*



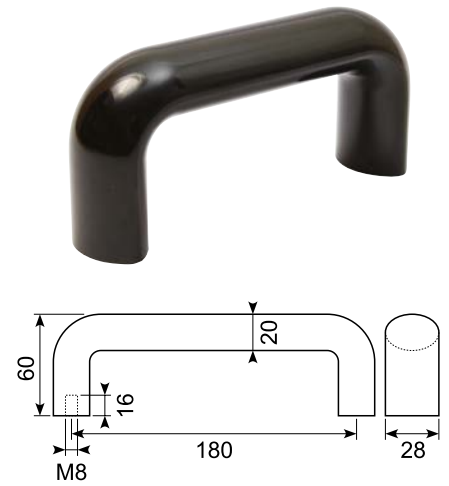
18.75180A

**Sort nylongreb. Ikke glasfibre forstærket.**  
*Black nylon handle. Not glass fibre reinforced.*



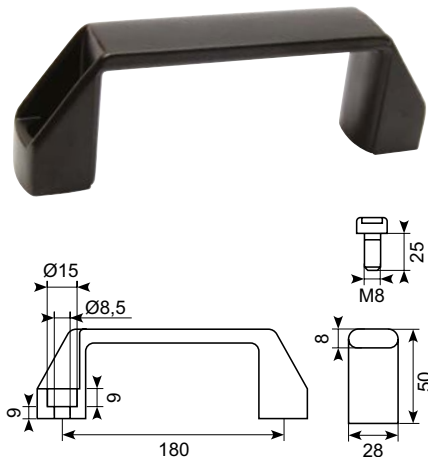
18.7411540

**Sort bakelitgreb. Indvendig gevind.**  
*Black bakelite handle. Internal thread.*



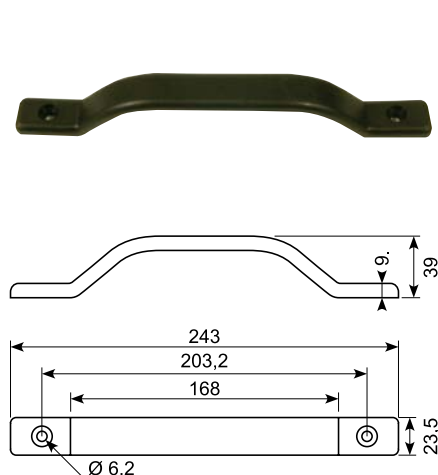
18.7407540

**Sort aluminiumgreb.**  
*Black aluminium handle.*



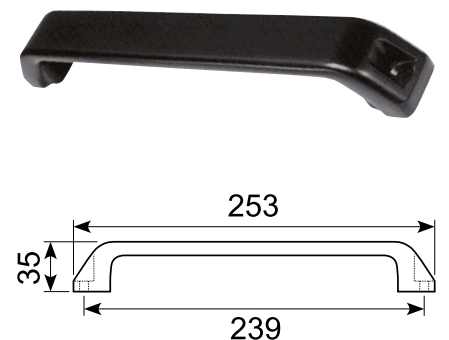
54.830100J

**Sort plastikgreb.**  
*Black plastic pull handle.*



23.232

**Sortlakeret aluminiumbøjlegreb. Monteret fra forsiden.**  
*Black powder-coated grab rail. Mounted from the front.*



\* Skaffevare / Special order item

● Godt køb / Best buy  
101

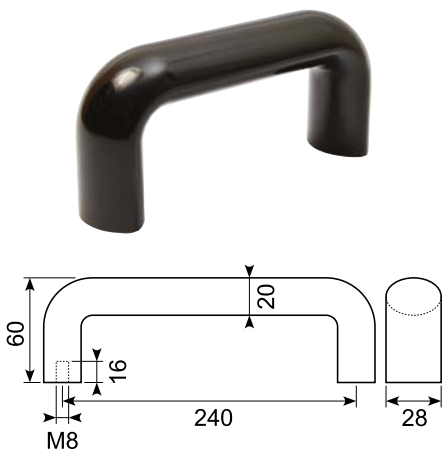
18.7411740

54.830210J

18.75400

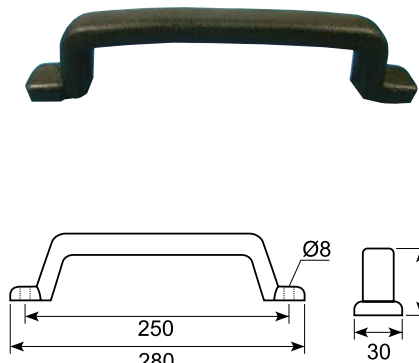
Sort bakelitgreb. Indvendig gevind.

*Black bakelite handle. Internal thread.*



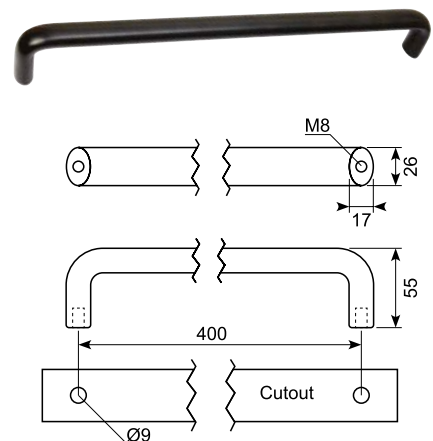
Blød sort PVC bøjlegreb med stålindlæg. Monteret fra forside.

*Soft PVC grab rail with steel core. Mounted from the front.*



Sort greb med aluminium legering.

*Handle, black aluminium alloy.*

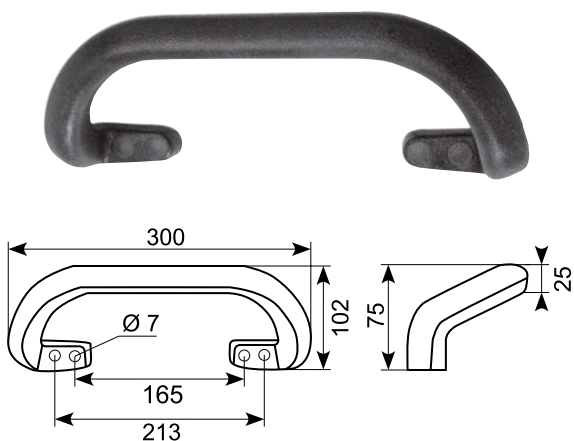


23.230

23.231

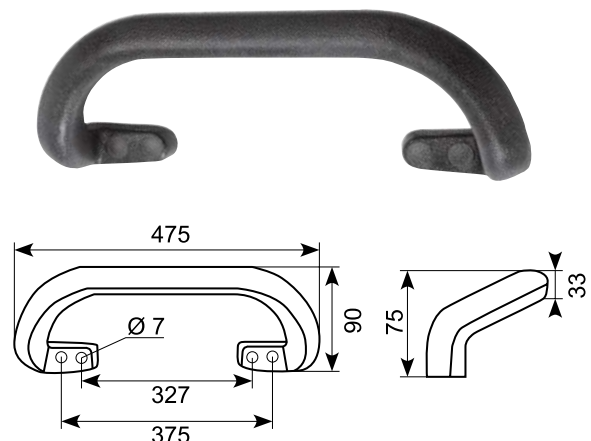
Forsat bøjlegreb i sort kunststof. Med stålindlæg. Monteres fra forside. Med skjulte skruer. **Fås også i gul.**

*Offset steel-cored grab rail. Black polyurethane. Mounted from the front. With concealed screws. Also available in yellow.*



Forsat bøjlegreb i sort kunststof. Med stålindlæg. Monteres fra forside. Med skjulte skruer. **Fås også i gul.**

*Offset steel-cored grab rail. Black polyurethane. Mounted from the front. With concealed screws. Also available in yellow.*

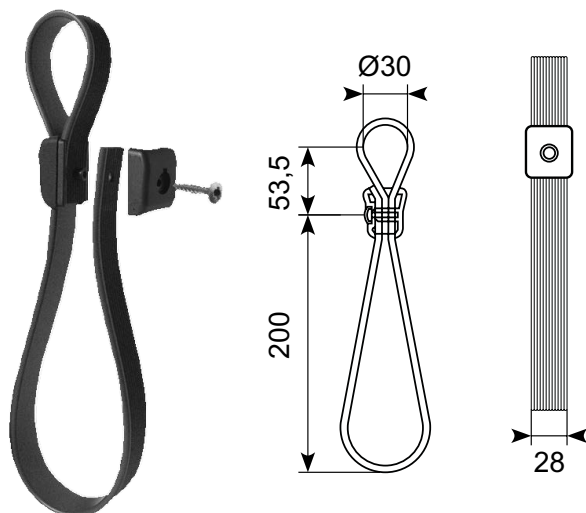


23.66199

23.P318

Mørkegrå bus strop uden bøsning.

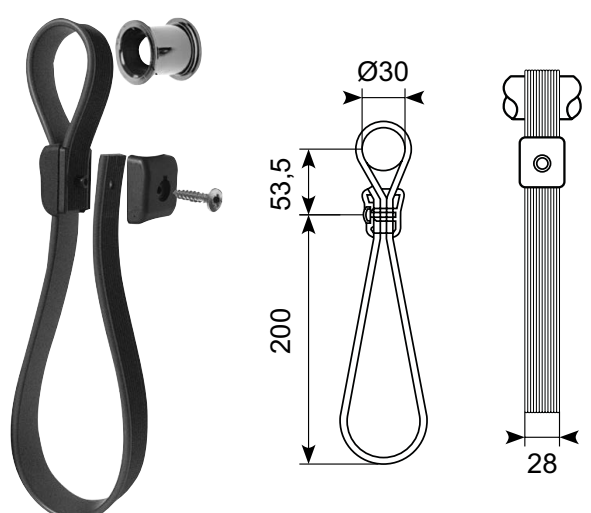
*Dark grey bus strap without bushing.*



\*

Mørkegrå bus strop med bøsning.

*Dark grey bus strap with bushing.*



● Godt køb / Best buy

102

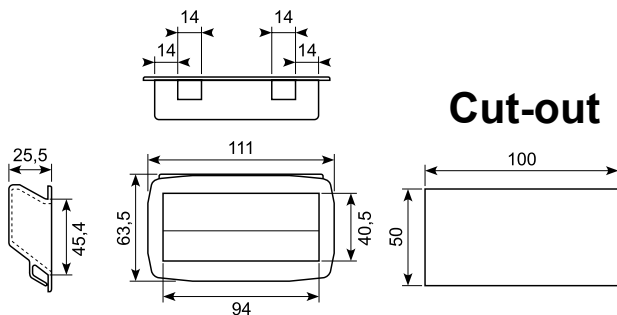
\* Skaffevare / Special order item

## Indbygningshåndtag *Built-in handle*

Sort polyamide (PA6 GRF30).

*Black polyamide (PA6 GRF30).*

Varenummer <i>Item no.</i>	Størrelse <i>Size</i>
56.7204-001	TS = 0,8-1,2 mm
56.7204-002	TS = 1,2-1,6 mm

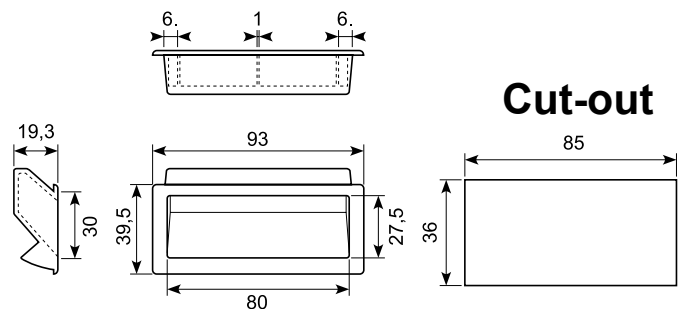


## Indbygningshåndtag *Built-in handle*

Sort polyamide (PA6 GRF30).

*Black polyamide (PA6 GRF30).*

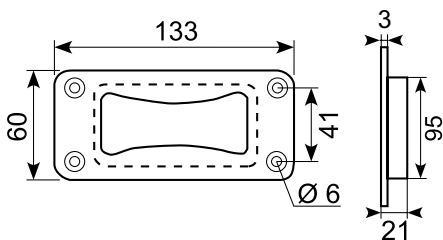
Varenummer <i>Item no.</i>	Størrelse <i>Size</i>
56.7205-001	TS = 0,8-2,0 mm



23.250

Sort kunststof indbygningshåndtag.  
Monteret fra forsiden.

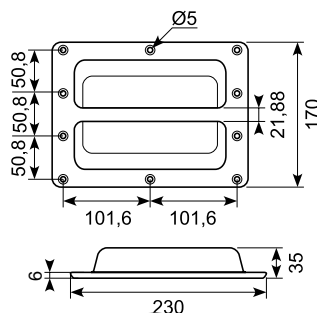
*Built-in handle. Black synthetic material.  
Mounted from the front.*



23.249JX

Indbygningshåndtag med  
stålindlæg. Mønstret overflade.

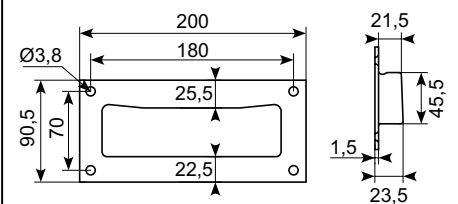
*Built-in handle with steel inlay.  
Textured surface.*



23.251J

El-forzinket porthåndtag.  
200 x 90 mm. Dybde: 24 mm.

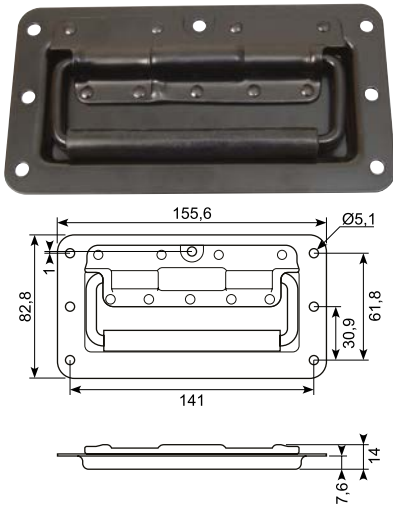
*El-zincet gate handle. 200 x 90 mm.  
Depth: 24 mm.*



18.635

**Sort kuffertgreb i skål.**  
**Gummigreb med fjeder.**

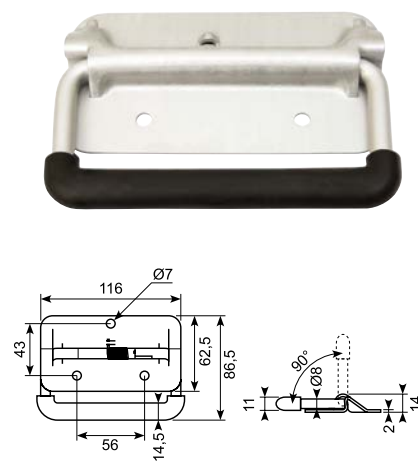
*Black case handle in bowl. Rubber handle with spring.*



18.636

**Aluminium kuffertgreb. Plastgreb med fjeder.**

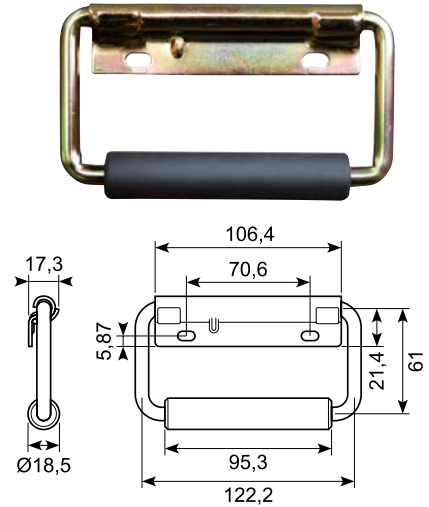
*Aluminium case handle. Plastic handle with spring.*



18.639J

**Galvaniseret kuffertgreb. Blødt greb med fjeder.**

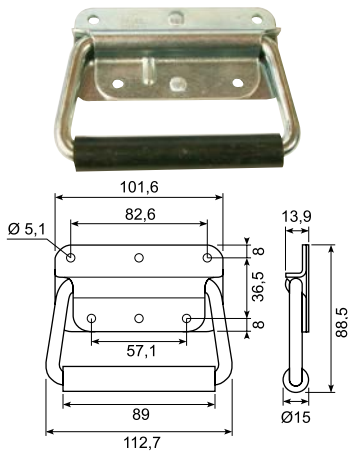
*Galvanized case handle. Soft handle with spring.*



18.637

**Galvaniseret håndtag. Fjederbelastet - 110 mm. Med plastovertrukket greb og stor base.**

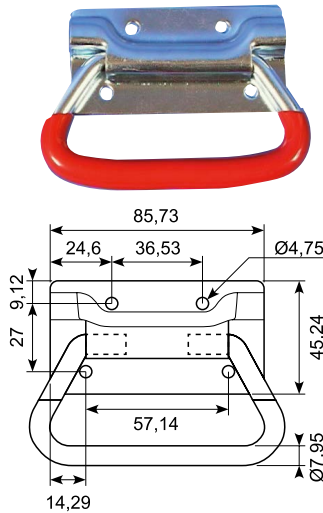
*Galvanized handle. Spring-loaded 110 mm. With plastic-coated handle and large base.*



18.638J

**Galvaniseret kuffertgreb. PVC-overtrukket bøjle.**

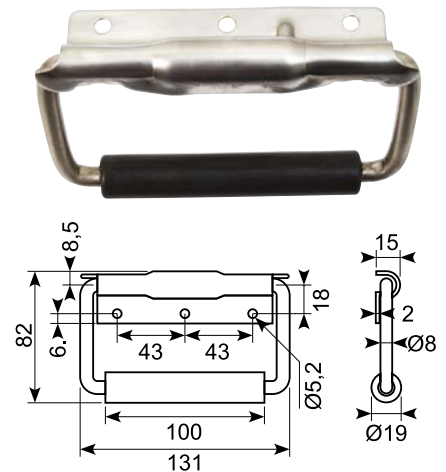
*Galvanized trunk handle. With red PVC cover.*



18.634

**Rustfrit kuffertgreb. Gummigreb med fjeder.**

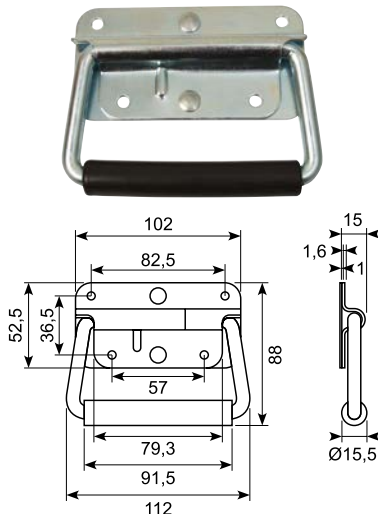
*Stainless case handle. Rubber handle with spring.*



18.637J

**Håndtag. Fjederbelastet. Med påskruningsflange.**

*Handle with spring. Spring-loaded. With flange.*



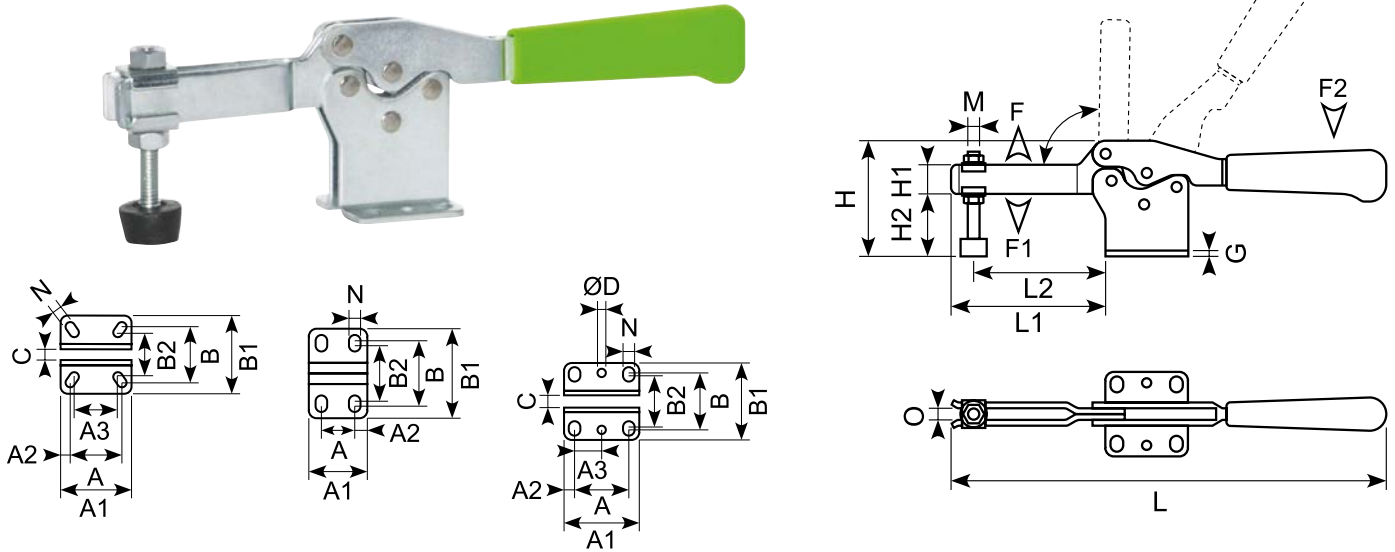




## Spænder Clamps

### Horizontal spænder. Force-pressure-hold.

Horizontal clamps. Force-pressure-hold.

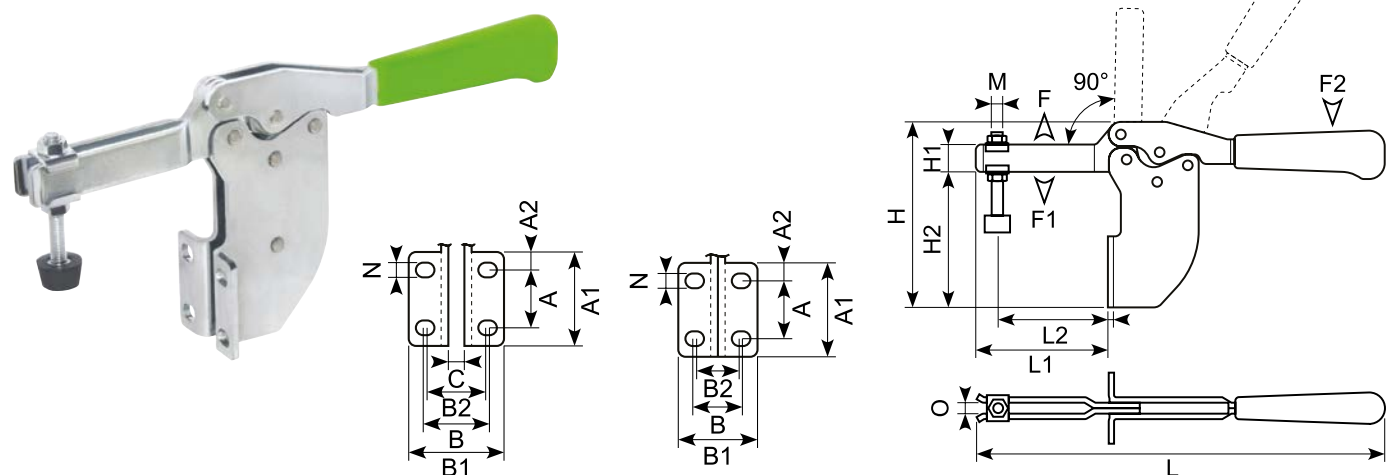


Varenr. Item no.	Vægt Weight	F daN	F1 daN	F2 daN	A	A1	A2	A3	B	B1	B2	C	ØD	G	H	H1	H2	L	L1	L2	M	N	O	α
58.901	0,09	90	25	6	13,3	25	5,7	-	21,5	32	15,6	-	-	2	36	10	21	121	41	15-30	M5x30	4,9	5	90°
58.902	0,19	130	35	9	26	37	5,2	13,7	28,2	39	20,6	5	4,8	2,5	46	13	26	163	61	22-50	M6x35	5,5	6	90°
58.012	0,27	150	55	9	26	42	7,9	-	38	50	20,3	-	-	3	51	14	29	186	57	17-44	M6x40	6,1	6	90°
58.903	0,4	210	60	12	25,7	40	7,6	12,9	30,3	44	25,8	6	4,8	3	65	17	37	234	81	28-67	M8x55	7,5	8	90°
58.904	0,84	320	75	15	40,8	57	7,8	20,5	43,2	58	39,1	8	5,7	4	80	20	42	301	106	33-91	M8x65	8,6	8	90°
58.906	1,5	500	90	18	49	67	9	41,4	53	74	41,4	10	-	5	97	25	61	359	131	42-112	M10x112	8,8	10	90°

## Spænder Clamps

### Spænder, horisontal sidemontage. Force-pressure-hold.

Side horizontal clamp. Force-pressure-hold.

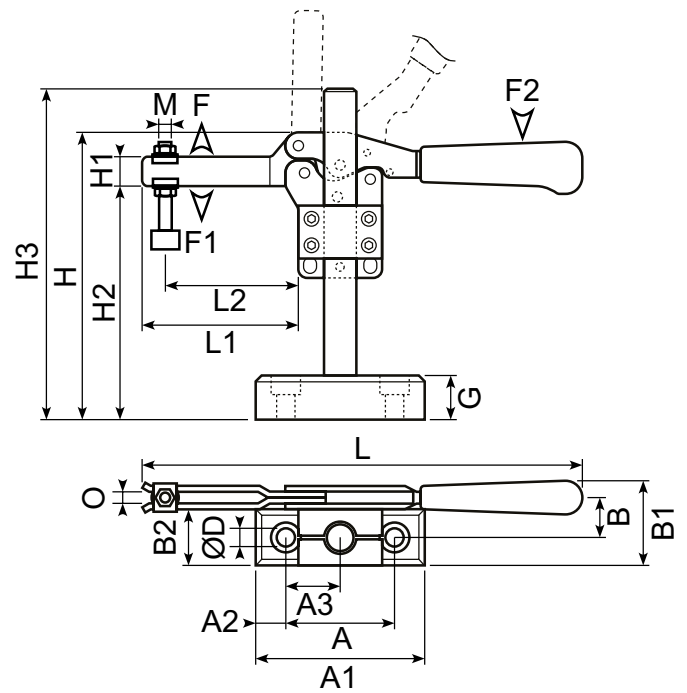


Varenr. Item no.	Vægt Weight	F daN	F1 daN	F2 daN	A	A1	A2	B	B1	B2	C	G	H	H1	H2	L	L1	L2	M	N	O	α
58.922	0,24	130	35	9	20	32	6	27,5	38	25,5	5	2,5	80	13	60	163	55	15-43	M6x35	5,5	6	90°
58.022	0,35	150	55	9	22,4	37	7,3	40,4	55	24,4	-	3	98	14	76	186	51	10-38	M6x40	7,7	6	90°
58.923	0,48	210	60	12	24	38	7	30,5	43	28,5	6	3	106	17	78	234	74	21-59	M8x55	6,5	8	90°
58.924	1	320	75	15	32	52	10	35,5	52	32	8	4	136	20	98	301	96	22-81	M8x65	8,5	8	90°

## Spænder Clamps

### Variabel horizontal spænder. Force-pressure-hold.

Variable horizontal clamp. Force-pressure-hold.

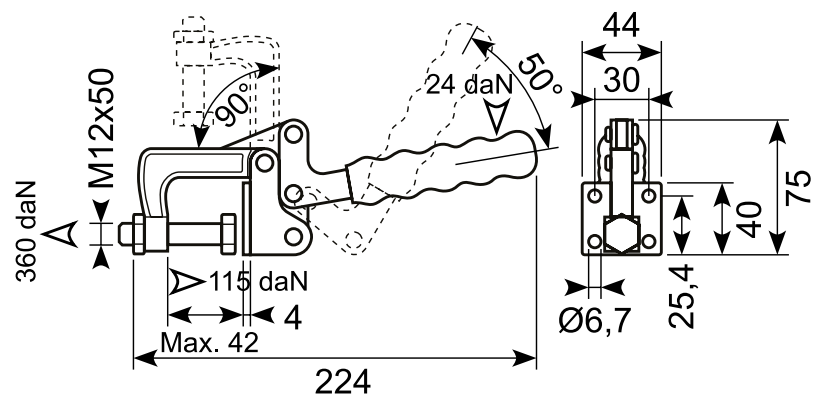
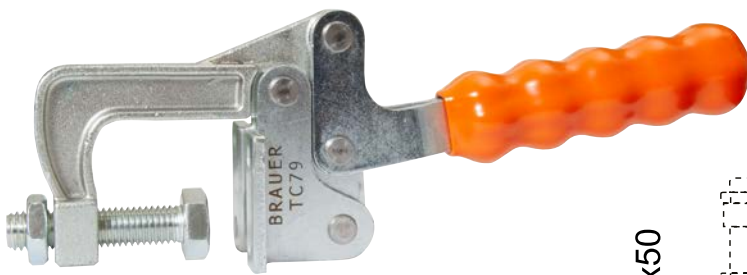


Varenr. Item no.	Vægt Weight	F daN	F1 daN	F2 daN	A	A1	A2	A3	B	B1	B2	G	H	H1	H2	H3	L	L1	L2	ØD	M	O	α
58.963*	1,4	210	60	12	60	90	15	30	23	49	34	26	90-248	17	64-222	206	234	81	28-66	8,5	M8x55	8	90°
58.964*	2,8	320	75	15	74	115	20,5	37	27	58	38	30	115-274	20	78-237	225	301	106	33-90	12,5	M8x65	8	90°
58.966*	4,08	500	90	18	90	140	25	45	29	62	38	36	139-277	25	128-266	216	359	131	41-111	16,5	M10x90	10	90°

## 58.077

### Modsat horizontal spænde. Force-pressure-hold.

Reversed horizontal clamp. Force-pressure-hold.



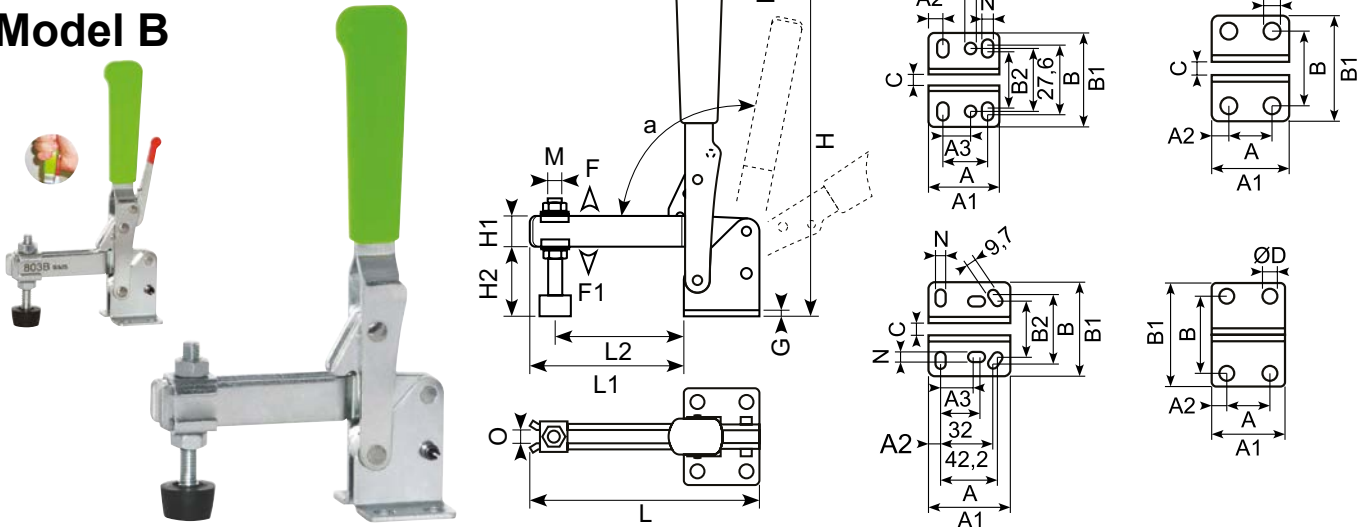
Vægt Weight	F daN	F1 daN	F2 daN
0,56	320	115	24

## Spænder Clamps

Vertikal spænder. Force-pressure-hold.

Vertical clamp. Force-pressure-hold.

### Model B

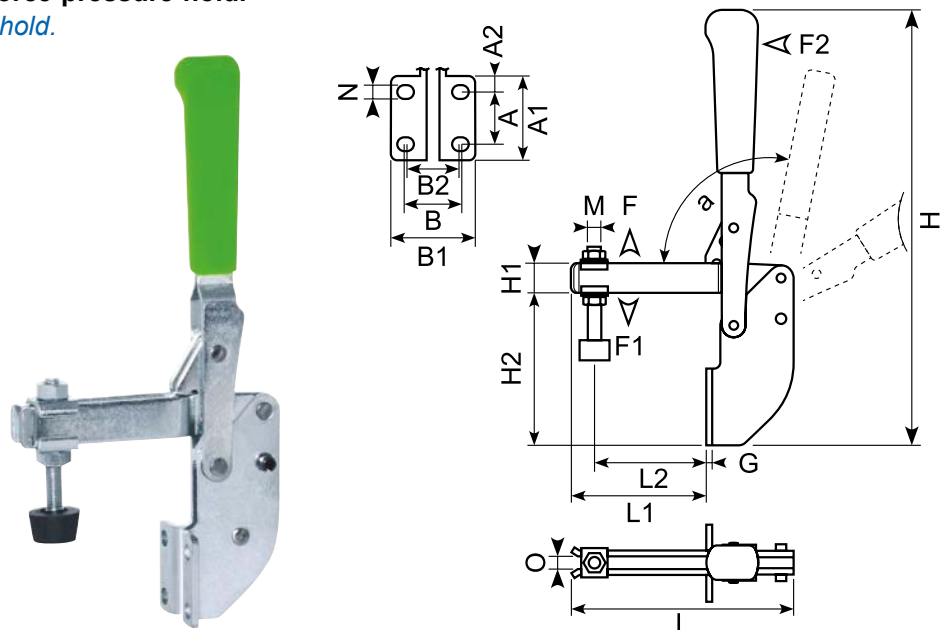


Varenr. Item no.	Vægt Weight	F daN	F1 daN	F2 daN	A	A1	A2	A3	B	B1	B2	C	ØD	G	H	H1	H2	L	L1	L2	M	N	O	α
58.801	0,11	90	40	6	16	26	5,3	-	24,6	35	-	4	4,9	2	107	10	20	62	36	12-26	M5x30	-	5	100°
58.802	0,2	130	70	9	20,2	32	6,6	12,6	32,4	43	26	5	5,2	2,5	132	13	24	80	47	13-35	M6x35	5	6	100°
58.112	0,37	150	65	9	20	34	7	-	33,9	48	-	-	7	3	176	14	28	96	62	19-49	M6x40	-	6	102°
58.803	0,40	210	90	12	19,5	35	7,8	-	34,2	48	-	6	7,9	3	189	17	35	111	76	19-61	M8x55	-	8	90°
58.804	0,84	320	130	15	32	49,5	9	-	45,1	63	-	8	8,9	4	239	20	46	151	102	19-87	M8x65	-	8	90°
58.804B	0,90	320	130	15	32	49,5	9	-	45,1	63	-	8	8,9	4	239	20	46	151	102	19-87	M8x65	-	8	90°
58.806	1,58	500	150	18	45,7	66	9,8	26	56	76	45	10	-	5	278	25	55	203	137	24-117	M10x90	8,3	10	90°

## Spænder Clamps

Spænder, vertikal sidemontage. Force-pressure-hold.

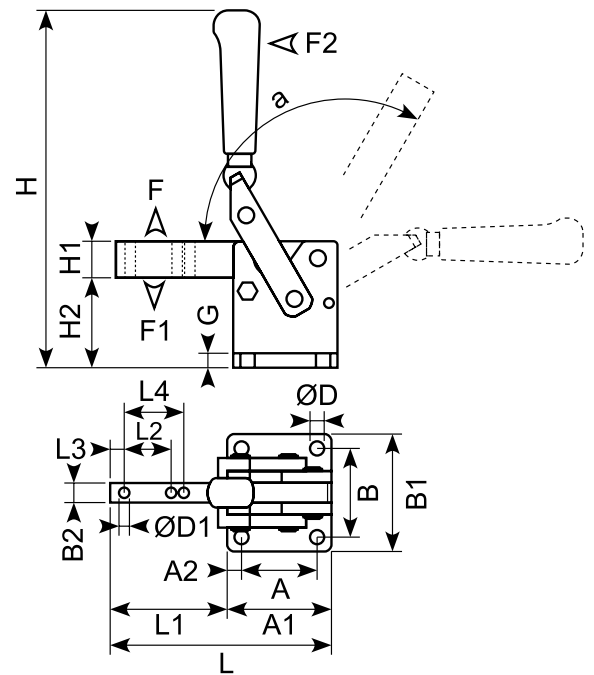
Side vertical clamp. Force-pressure-hold.



Varenr. Item no.	Vægt Weight	F daN	F1 daN	F2 daN	A	A1	A2	B	B1	B2	G	H	H1	H2	L	L1	L2	M	N	O	α
58.822	0,25	130	70	9	20	32	6	27,5	38	25,5	2,5	166	13	59	80	40	7-29	M8x35	5,5	6	91°
58.823	0,47	210	90	12	24	38	7	30,5	43	28,5	3	230	17	76	111	68	11-54	M8x55	6,5	8	91°
58.824	0,9	320	130	15	32	52	10	35,5	52	32	4	295	20	102	151	92	9-77	M8x65	8,5	8	91°

## Spænder Clamps

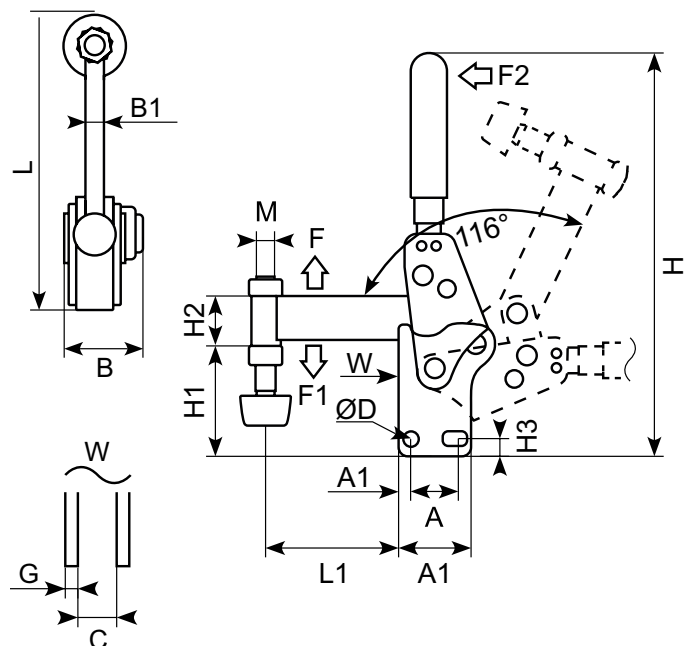
**Forstærket vertikal spænder. Force-pressure-hold.**  
*Strengthened vertical clamp. Force-pressure-hold.*



Varenr. Item no.	Vægt Weight	F daN	F1 daN	F2 daN	A	A1	A2	B	B1	B2	ØD	ØD1	G	H	H1	H2	L	L1	L2	L3	L4	α
58.211	0,46	300	70	9	28	40	6	34	46	10	6	5	6	143	14	35	85	45	10	6	-	120°
58.213	1,5	700	130	12	46	64	9	54	72	12	9	6	9	220	22	56	136	72	20	8	-	119°
58.215	2,92	1200	150	15	58	80	11	68	90	15	11	8	11	268	28	69	170	90	25	11	36	118°
58.217	5,8	2300	200	18	76	100	12	76	104	20	13	10	13	326	36	87	216	116	32	14	46	117°

## Spænder Clamps

**Vertikal spænder. Ekstra stærk med cover og lige base. Force-pressure-hold.**  
*Strong vertical clamps with cover and straight basis. Force-pressure-hold.*



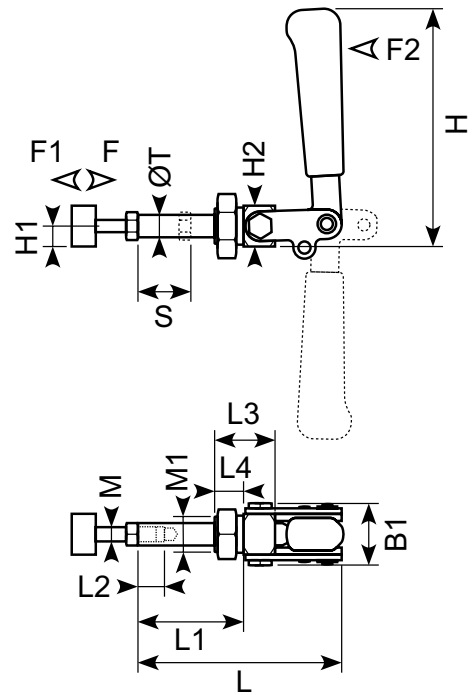
Varenr. Item no.	Vægt Weight	F daN	F1 daN	F2 daN	A	A1	A2	B	B1	C	ØD	G	H	H1	H2	H3	L	L1	M	α	R
58.282C *	0,42	250	70	9	20	33	6,5	29,5	7,8	8,2	6,1	3	150	48,5	20	9	86,5	35	M8x50	116°	3
58.284C *	1,22	500	130	12	30	44,5	7,5	39,5	9,8	10,2	8,5	4	234	71,5	28	11	154	82,5	M10x75	116°	5
58.286C *	2,49	1.000	150	15	45	65	10	52	11,8	12,2	10,5	6	278	87,5	36	14,6	188	100	M12x100	116°	7

\* Skaffevare / Special order item

## Spænder Clamps

### Push-pull spænder. Force-pressure-hold.

Push-pull toggle clamps. Force-pressure-hold.

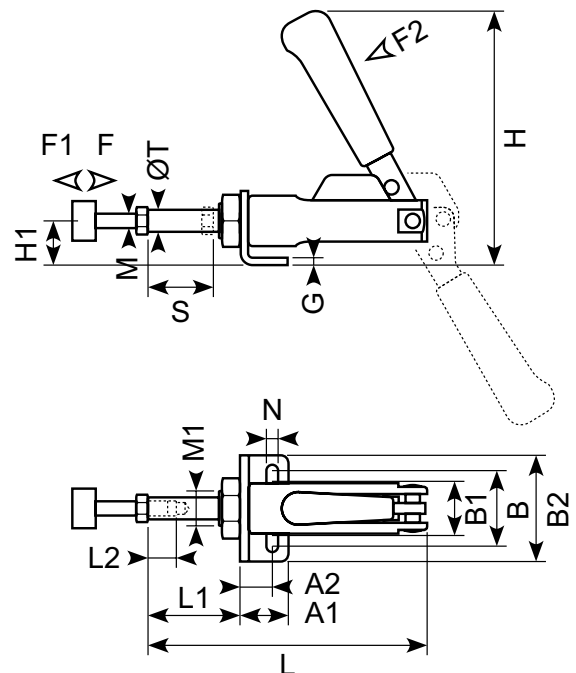


Varenr. Item no.	Vægt Weight	F daN	F1 daN	F2 daN	H	H1	H2	L	L1	L2	L3	L4	M	S	øT
58.031	0,19	100	100	9	94	10	20	70	14-35	20	24,5	13	M6x30	21	10
58.033	0,4	250	250	12	128	11	22	111	17-57	25	33	16	M8x35	40	12
58.035 *	0,9	400	400	18	159	15	30	176	25-92	30	52	24	M10x50	67	16

## Spænder Clamps

### Push-pull spænder med beslag. Force-pressure-hold.

Push-pull clamps with bracket. Force-pressure-hold.



Varenr. Item no.	Vægt Weight	F daN	F1 daN	F2 daN	A1	A2	B	B1	B2	G	H	H1	L	L1	L2	M	M1	N	S	øT
58.032	0,35	160	170	6	22	15	36	24	50	4	116	20	111	11-34	20	M6x30	M16x1,5	6,5	23	10
58.034	0,70	250	240	12	26	17	42	28	59	5	143	26	162	17-51	25	M8x35	M20x1,5	8,2	34	12
58.036	1,38	450	300	18	34	22	48	35	69	6	174	30	205	19-61	30	M10x50	M24x1,5	11	42	16

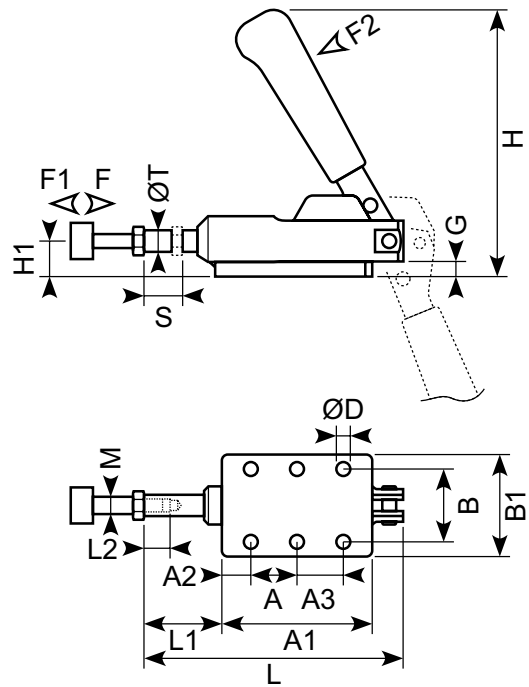
\* Skaffevare / Special order item



## Spænder Clamps

Push-pull spænder med lavt beslag. Force-pressure-hold.

Low push-pull clamp. Force-pressure-hold.

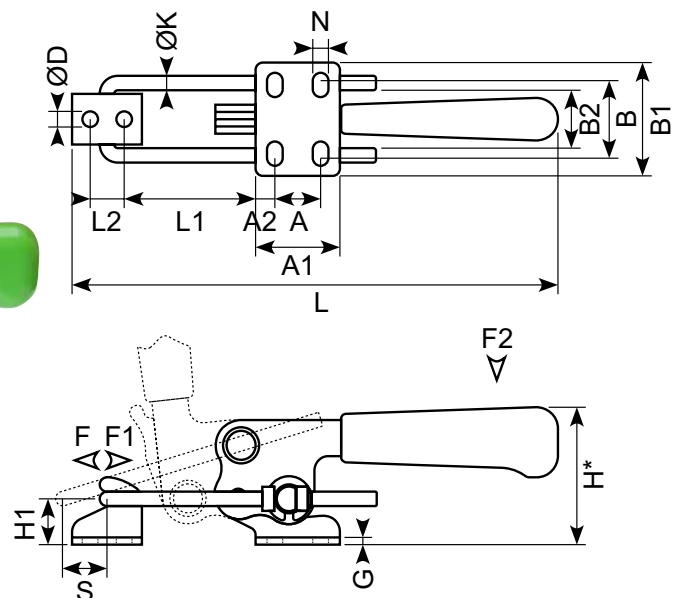


Varenr. Item no.	Vægt Weight	F daN	F1 daN	F2 daN	A	A1	A2	A3	B	B1	ØD	G	H	H1	L	L1	L2	M	S	ØT
58.042	0,42	160	170	6	25	52	9,5	-	39	50	6,5	6	112	16	111	10-33	20	M6x30	23	10
58.044	0,84	240	240	12	35	85	12,5	-	46	60	8,5	8	137	20	162	15-49	25	M8x35	34	12
58.046*	1,66	300	300	18	35	100	15	35	53	70	11	10	167	23	205	19-61	30	M10x50	42	16

## Spænder Clamps

Horizontal spænder med bøjle. Force-pressure-hold.

Horizontal clamp with catch. Force-pressure-hold.

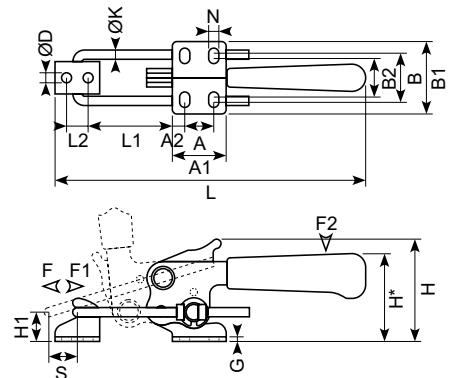


Varenr. Item no.	Vægt Weight	F daN	F1 daN	F2 daN	A	A1	A2	B	B1	B2	ØD=N	G	H*	H1	ØK	L	L1	L2	S
58.721	0,16	200	180	10	13	26	6,5	24	36	19	5,2	2,5	42	12	4	135-170	28-63	11	20
58.723	0,36	400	270	15	19	35	8	30	47	25	6,5	3	57	19	6	185-230	35-80	14	26
58.725	0,82	700	450	20	32	51	9,5	40	64	36	8,5	4	75	25	8	235-300	46-111	19	34

\* Skaffevare / Special order item

## Spænder Clamps

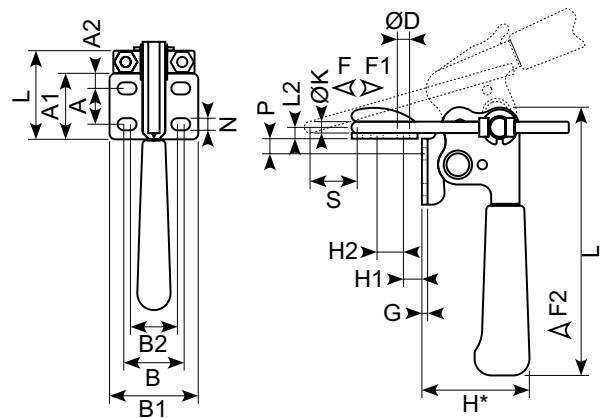
**Horizontal spænder med bøjle og sikkerhedslås. Force-pressure-hold.**  
*Horizontal clamp with catcher and safety device. Force-pressure-hold.*



Varenr. Item no.	Vægt Weight	F daN	F1 daN	F2 daN	A	A1	A2	B	B1	B2	ØD=N	G	H	H*	H1	ØK	L	L1	L2	S
58.721B	0,18	200	180	10	13	26	6,5	25	36	19	5,2	2,5	51	42	12	4	135-170	28-63	11	20
58.723B	0,38	400	270	15	19	35	8	30	47	25	6,5	3	66	57	19	6	185-230	35-80	14	26
58.725B	0,88	700	450	20	32	51	9,5	40	64	36	8,5	4	86	75	25	8	235-300	46-111	19	34

## Spænder Clamps

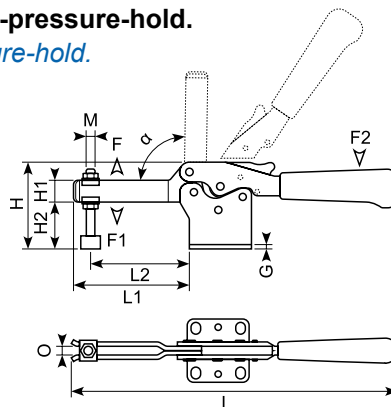
**Vertikal spænder med bøjle. Force-pressure-hold.**  
*Vertical clamp with catcher. Force-pressure-hold.*



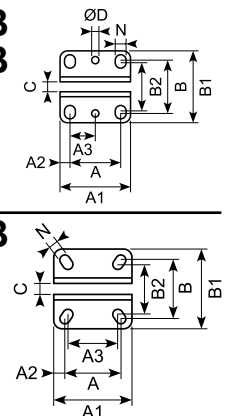
Varenr. Item no.	Vægt Weight	F daN	F1 daN	F2 daN	A	A1	A2	B	B1	B2	ØD=N	G	H*	H1	H2	ØK	L	L1	L2	P	S
58.731	0,16	200	180	10	13	26	6,5	24	36	19	5,2	2,5	42	5-28	11	4	103	40	4,5	7	20
58.733	0,36	400	270	15	19	35	8	30	47	25	6,5	3	57	7-35	14	6	142	52	6	8	26
58.735	0,82	700	450	20	32	51	9,5	40	64	36	8,5	4	75	9-45	19	8	179	74	8	9,5	34

## Spænder Clamps

**Horizontal spænder med sikkerhedslås. Force-pressure-hold.**  
*Horizontal clamp with safety device. Force-pressure-hold.*



**58.903B**  
**58.904B**



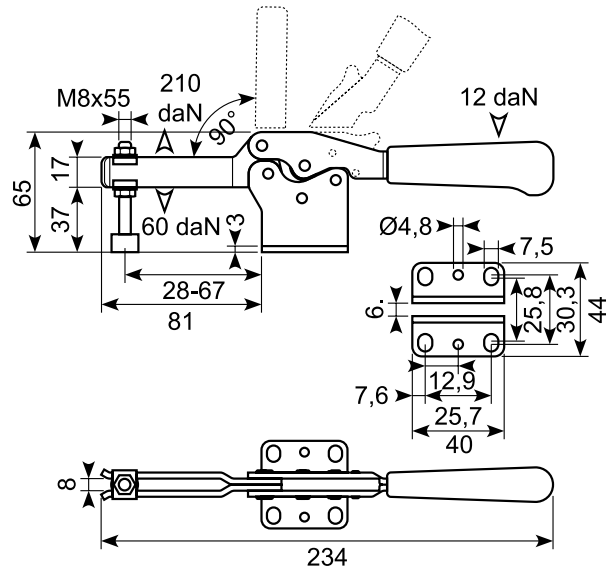
**58.906B**

Varenr. Item no.	Vægt Weight	F daN	F1 daN	F2 daN	A	A1	A2	A3	B	B1	B2	C	ØD	G	H	H1	H2	L	L1	L2	M	N	O	α
58.903B	0,43	210	60	12	25,7	40	7,6	12,9	30,3	44	25,8	6	4,8	3	65	17	37	234	81	28 - 67	M8 x 55	7,5	8	90°
58.904B *	0,88	320	75	15	40,8	57	7,8	20,5	43,2	58	39,1	8	5,7	4	80	20	42	301	106	33 - 91	M8 x 65	8,6	8	90°
58.906B	1,56	500	90	18	49	67	9	41,4	53	74	41,4	10	-	5	97	25	61	359	131	42 - 112	M10 x 90	8,8	10	90°

\* Skaffevare / Special order item

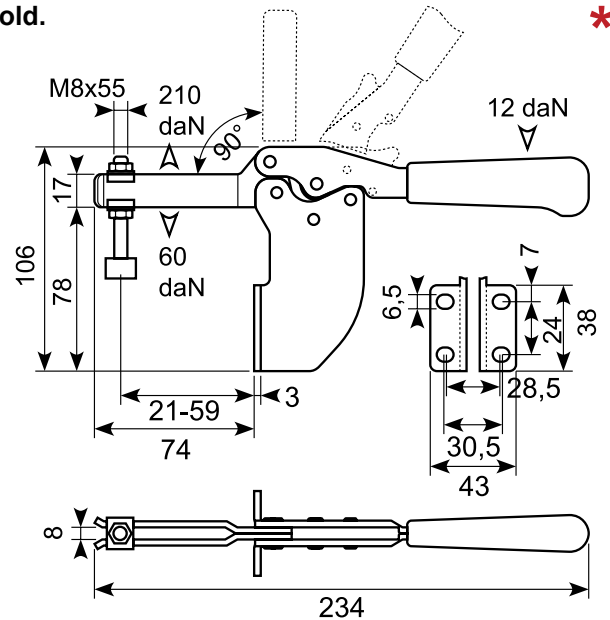
## 58.903SS

**Rustfri horisontal spænder. Force-pressure-hold.**  
*Stainless steel horizontal clamp. Force-pressure-hold.*



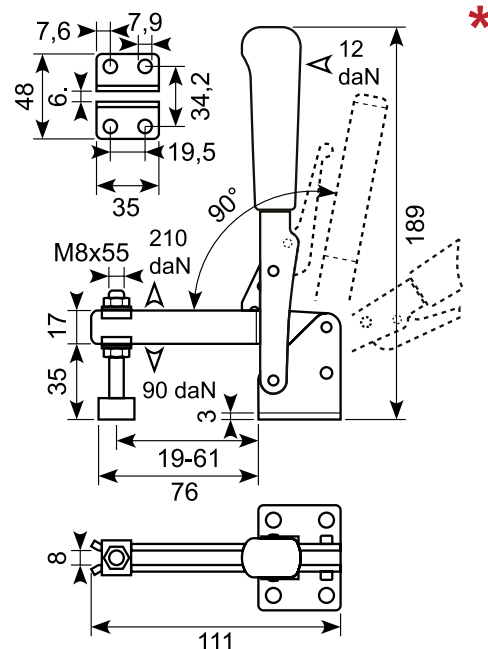
## 58.923SS

**Rustfri spænder, horisontal sidemontage. Force-pressure-hold.**  
*Stainless steel, side horizontal clamp. Force-pressure-hold.*



## 58.803SS

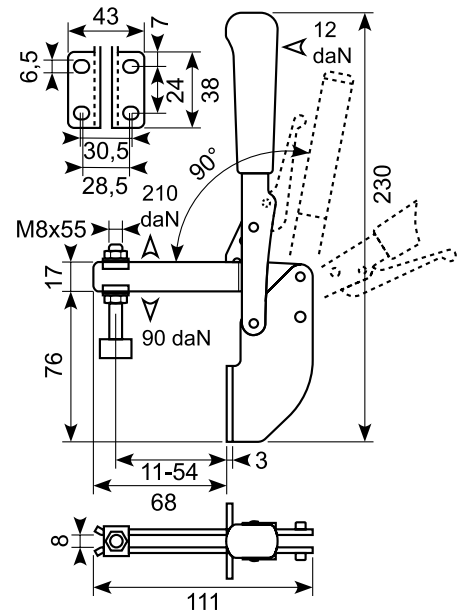
**Rustfri vertikal spænder. Force-pressure-hold.**  
*Stainless steel vertical clamp. Force-pressure-hold.*



### 58.823SS

**Rustfri spænder, vertikal sidemontage. Force-pressure-hold.**

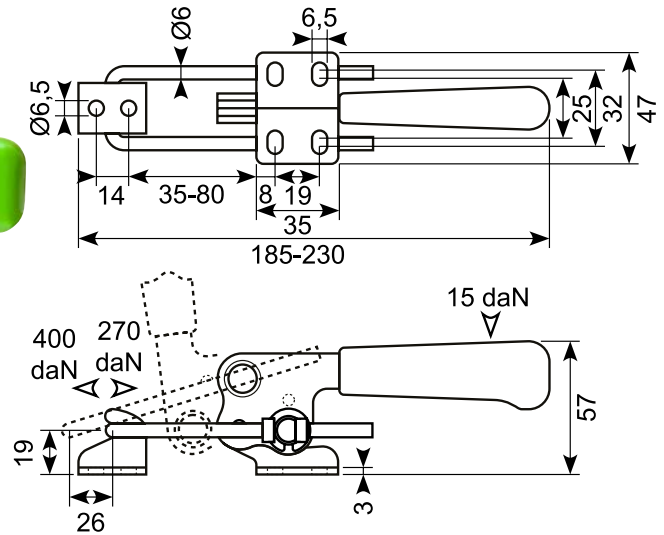
*Stainless steel side vertical clamp. Force-pressure-hold.*



### 58.723SS

**Rustfri horisontal spænder med 6 mm bøjle. Force-pressure-hold.**

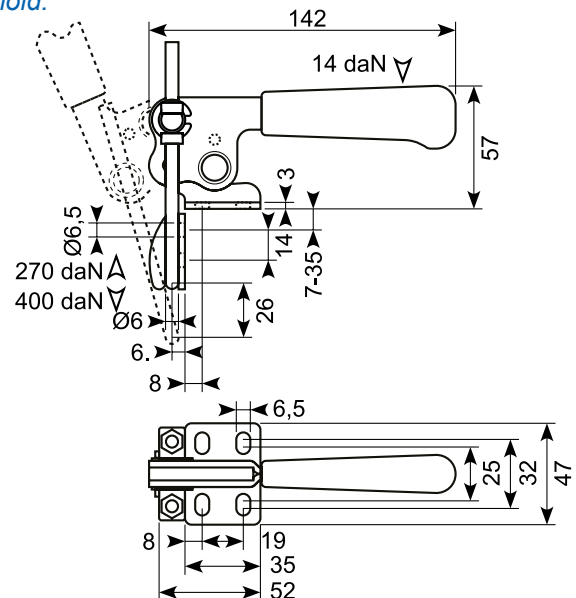
*Stainless steel horizontal clamp with 6 mm catcher. Force-pressure-hold.*



### 58.733SS

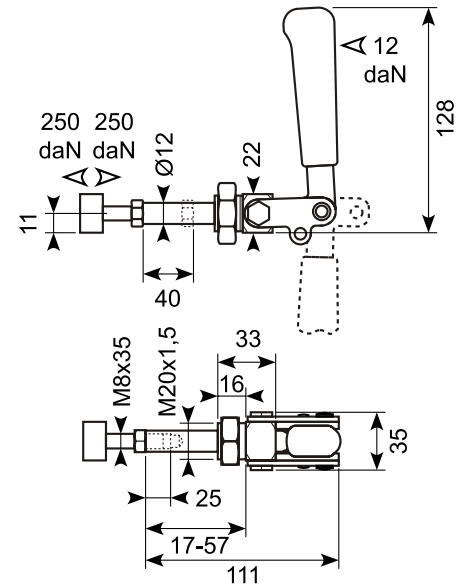
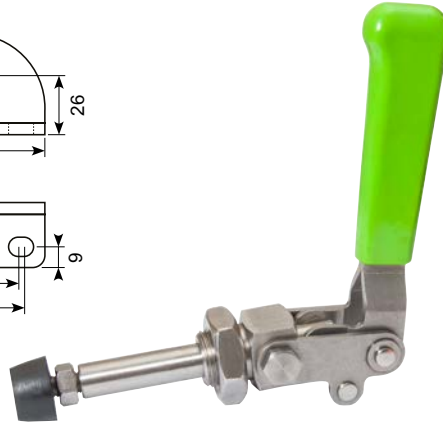
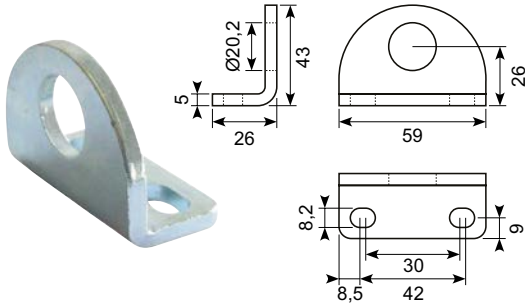
**Rustfri vertikal spænder med 6 mm bøjle. Force-pressure-hold.**

*Stainless steel vertical clamp with 6 mm catcher. Force-pressure-hold.*

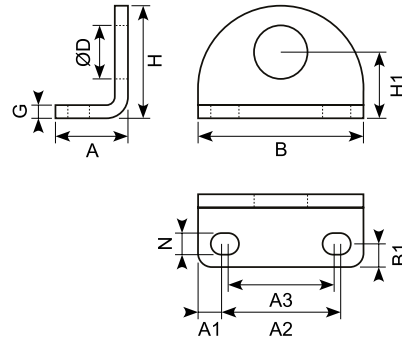
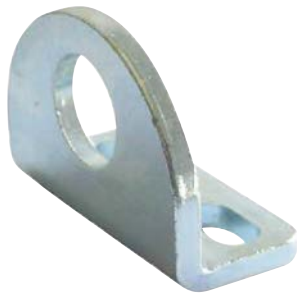


Rustfri push-pull spænder. Force-pressure-hold.  
Stainless steel push-pull clamp. Force-pressure-hold.

Rustfri base til push-pull  
Stainless base for push-pull

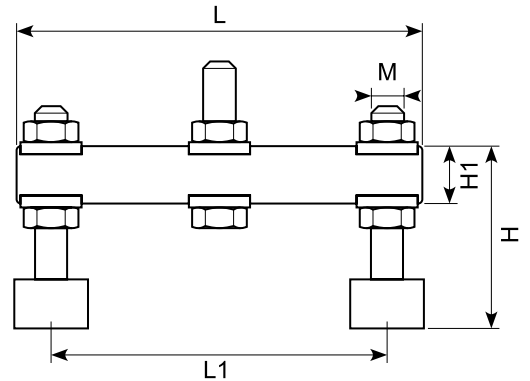
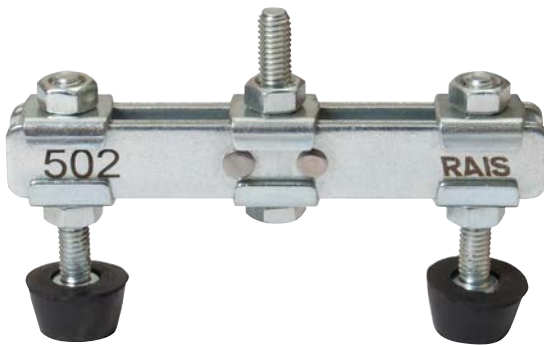


Base til push-pull Base for push-pull



Varenr. Item no.	Vægt Weight	A	A1	A2	A3	B	B1	ØD	G	H	H1	N
58.132NG	0,06 kg	22	7	36	32	50	7	16,2	4	34	10	6,5
58.134NG	0,1 kg	26	8,5	42	30	59	9	20,2	5	43	26	8,2
58.134NGSS		26	8,5	42	30	59	9	20,2	5	43	26	8,2
58.136NG	0,18	34	10,5	48	30	69	12	24,2	6	51	30	11

Dobbeltarm Bi-thrust beam

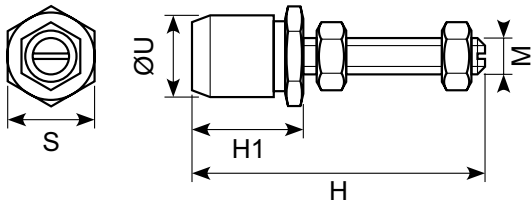


Varenr. Item no.	Vægt Weight	H	H1	L	L1	M	Mark for
58.502	0,14	30-44	14	96	32-80	M6x40	8..2.. , 9..2.. , 012, 022, 052, 112, 152
58.503	0,24	39-53	17	120	36-102	M8x50	8..3.. , 9..3..
58.504	0,35	40-71	20	150	48-132	M8x65	8..4.. , 9..4..
58.506	0,73	51-81	25	200	50-160	M10x90	8..6.. , 9..6..



## Trykfod Set screw

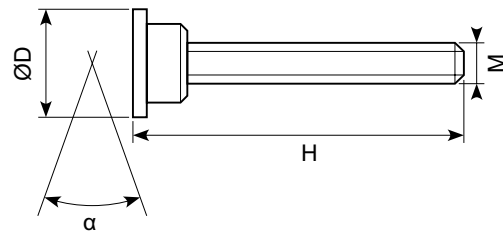
Trykfod/spændebolt med fjeder.  
Set screw with plate springs.



Varenr. Item no.	H	H1	M	S	ØU
58.512	54-56	16-18	M6	17	16
58.514	68-71	22-25	M8	19	19
58.516	94-98	27-31	M10	24	24

## Trykfod Set screw

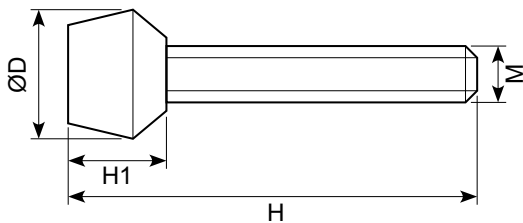
Trykfod/spændebolt med vippefod.  
Self-aligning set screw.



Varenr. Item no.	ØD	H	M	α	Mark for
58.612	19	68	M6	15°	213, 253
58.614	24	80	M8	15°	215, 255, 422, 442
58.616	30	101	M10	15°	217, 257, 424, 444

## Trykfod Set screw

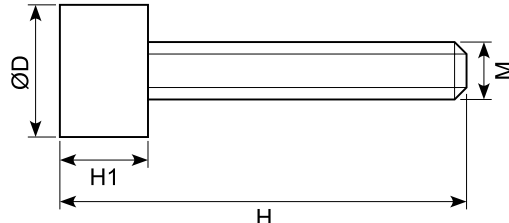
Trykfod/spændebolt med vulkaniseret gummifod.  
Set screw with vulcanized beam flange.



Varenr. Item no.	ØD	H	H1	M
58.621	13	38	10	M5x30
58.622 *	16	45	13	M6x35
58.623	21	63	16	M8x50
58.624	21	78	16	M8x65
58.626	26	116	20	M10x100

## Trykfod Set screw

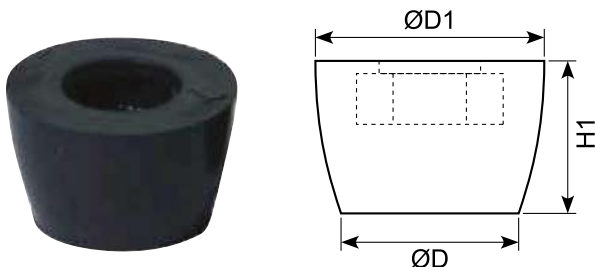
Trykfod/spændebolt med lys gummifod.  
Set screw with a light beam.



Varenr. Item no.	ØD	H	H1	M
58.632	15	46	13	M6x35
58.634	20	83	17	M8x70
58.636	25	93	18	M10x90

## Fod Foot

Løs gummifod.  
Rubber foot.



Varenr. Item no.	ØD	ØD1	H1	M
58.641	12	16	10	M5
58.642	14	18	11	M6
58.644	18	22	13	M8
58.646	20	26	16	M10

# Lastbil- og trailerhængsler

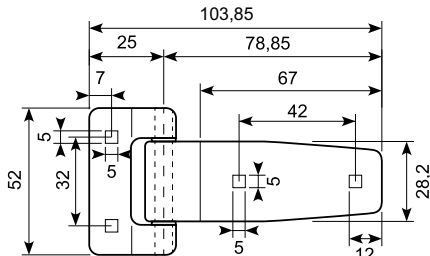
## Truck and trailer hinges



20.216J

**Poleret rustfrit sidedørhængsel, 180°.** Godstykkelese: 2,5 mm.

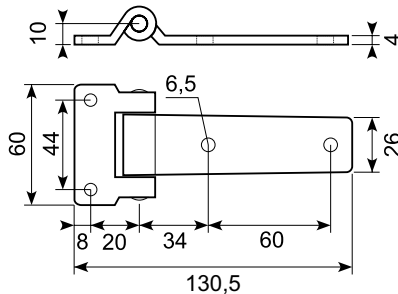
*Polished stainless hinge.*  
*Thickness: 2,5 mm.*



50.DL1110

**Rustfrit bladhængsel. Special flad udførelse.**

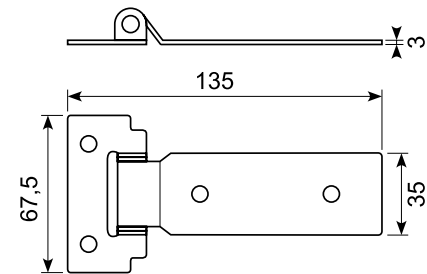
*Stainless flap hinge. Special flat model.*



20.219

**Flad rustfrit hængsel.**

*Flat stainless hinge.*



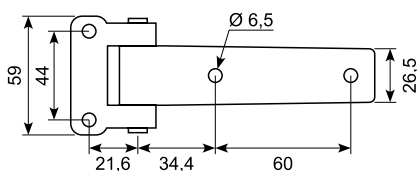
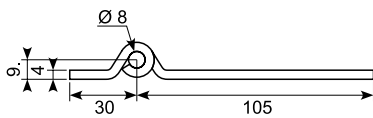
20.215J

**Rustfrit hængsel.**

*Alternativ evt.: 50.DL1110.*

*Stainless hinge.*

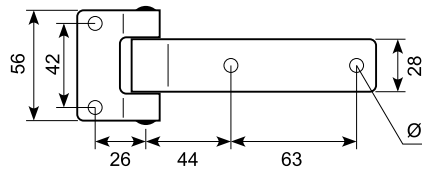
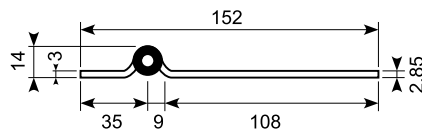
*Optionally use: 50.DL1110.*



20.210J

**Poleret rustfrit bladhængsel.**

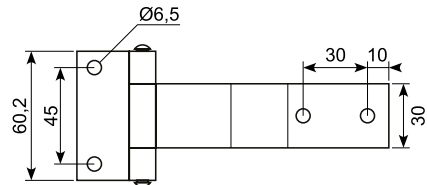
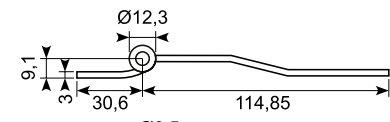
*Polished stainless flap hinge.*



20.40245

**Rustfrit bladhængsel.**

*Stainless flap hinge.*



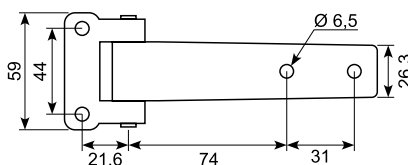
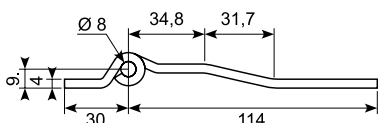
20.217J

**Krøbt rustfrit hængsel.**

*Alternativ evt.: 20.40245.*

*Stainless cranked hinge.*

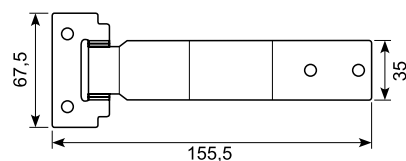
*Optionally use: 20.40245.*



20.220

**Rustfrit forkrøbet hængsel.**

*Stainless cranked hinge.*



● **Godt køb / Best buy**

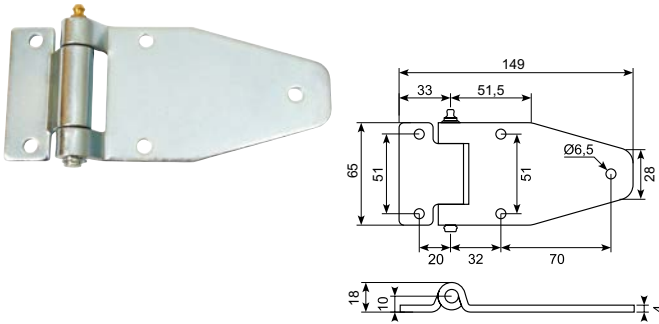
118

★ **Skaffevare / Special order item**

50.013030R

Galvaniseret sidedørshængsel med smørenippel, højre model. Bredde: 65 mm. Totallængde: 149 mm.

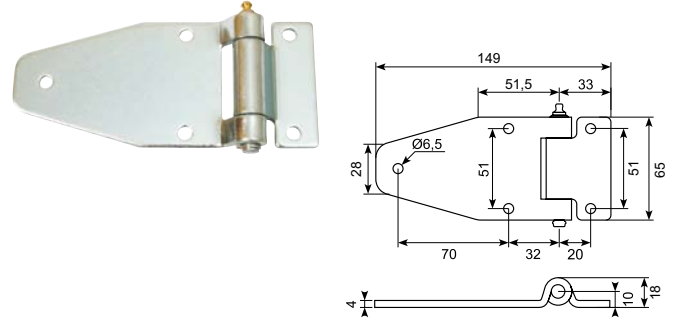
*Galvanized side door hinge with grease nipple, RH.*  
Width 65 mm. Total length: 149 mm.



50.013030L

Galvaniseret sidedørshængsel med smørenippel, venstre model. Bredde: 65 mm. Totallængde: 149 mm.

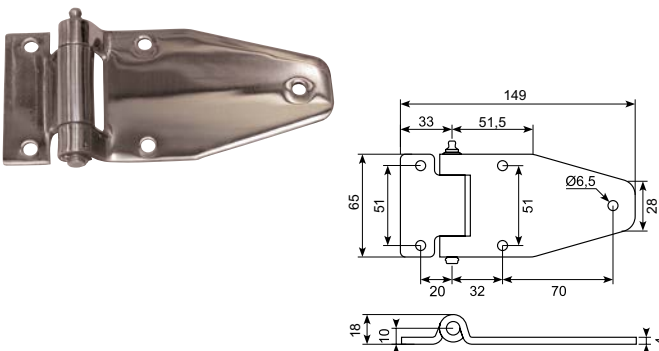
*Galvanized side door hinge with grease nipple, LH.*  
Width: 65 mm. Total length: 149 mm.



50.013030S-R

Rustfrit sidedørshængsel med smørenippel, højre model.

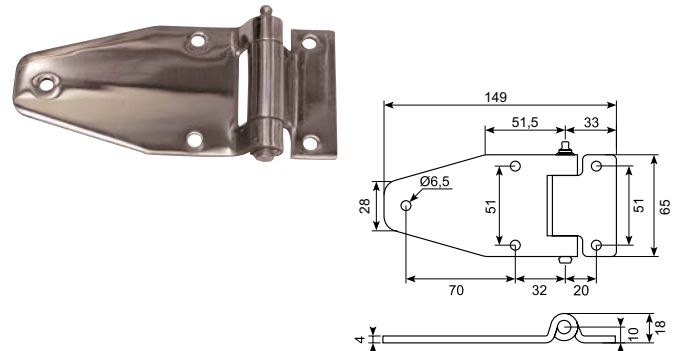
*Stainless side door hinge with grease nipple, RH.*



50.013030S-L

Rustfrit sidedørshængsel med smørenippel, venstre model.

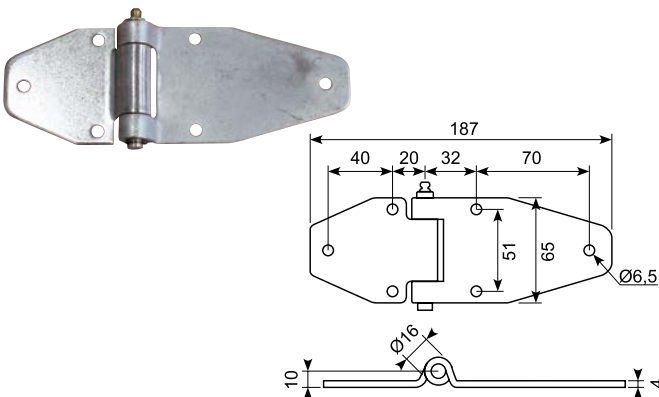
*Stainless side door hinge with grease nipple, LH.*



50.013020R

Galvaniseret sidedørshængsel med smørenippel.

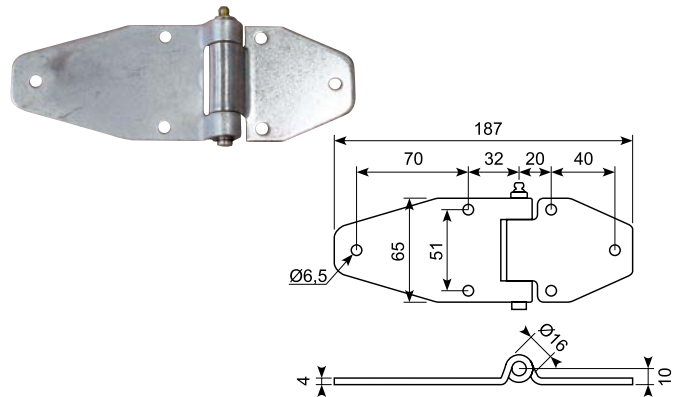
*Galvanized side door hinge with grease nipple.*



50.013020L

Galvaniseret sidedørshængsel med smørenippel.

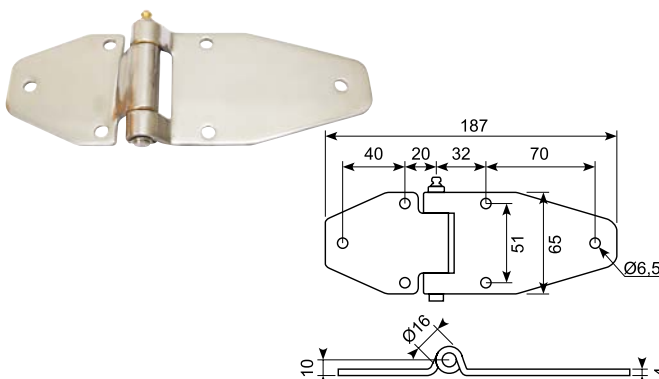
*Galvanized side door hinge with grease nipple.*



50.013020S-R

Rustfrit sidedørshængsel med smørenippel, højre model.

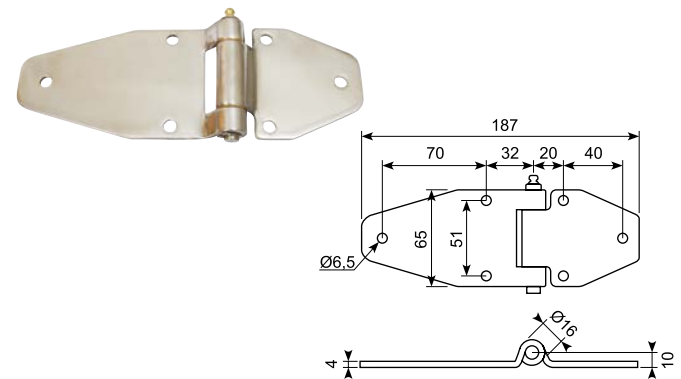
*Stainless side door hinge with grease nipple, RH.*



50.013020S-L

Rustfrit sidedørshængsel med smørenippel, venstre model.

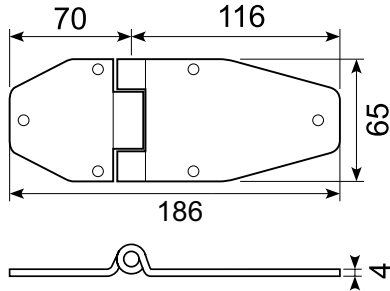
*Stainless side door hinge with grease nipple, LH.*



20.206

**Bladhængsel med smørenippel. Poleret rustfrit stål. EU-topkvalitet.**

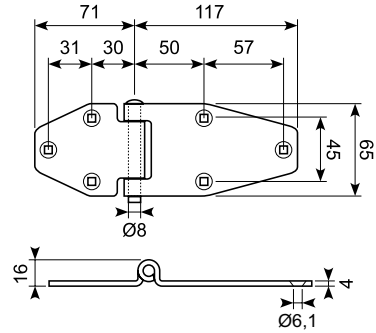
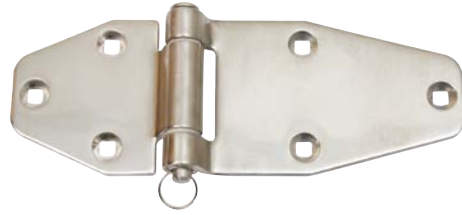
*Flap hinge with grease nipple. Polished stainless steel. EU top quality.*



50.DL1570-2X

**Rustfrit hængsel med aftagelig stift.**

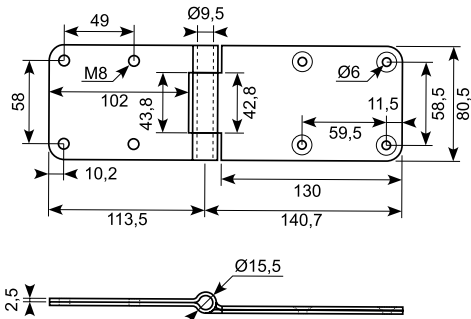
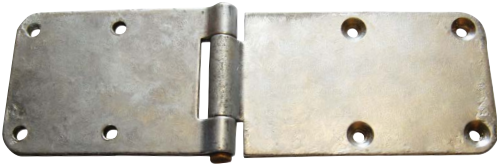
*Stainless steel hinge with removable pin.*



20.199V

**Varmgalvaniseret hængsel med gevind. Special buk. Tykkelse: 5 mm. Med oilehul.**

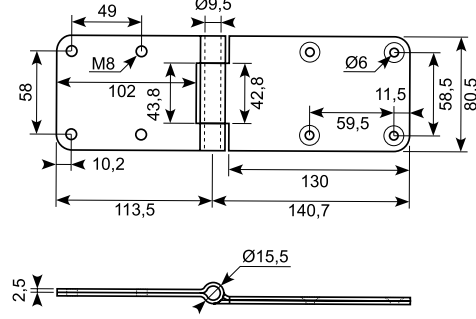
*Hot-dip galvanized hinge with thread. Special bent. Thickness: 5 mm. With hole for oil.*



20.199SS

**Rustfrit hængsel med M8 gevind i den korte del. Special bukket. Tykkelse: 5 mm. Med oilehul.**

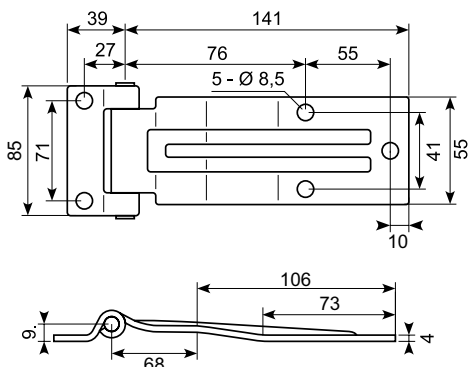
*Stainless hinge with M8 thread in short part. Special bent. Thickness: 5 mm. With hole for oil.*



50.113010

**Galvaniseret sidedørshængsel.**

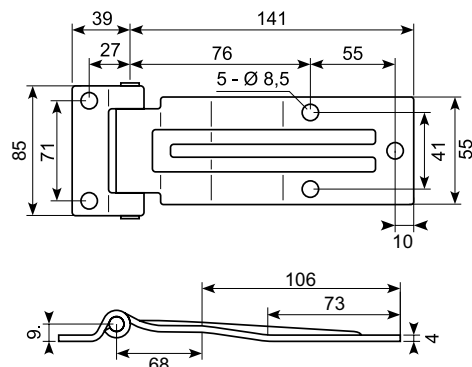
*Galvanized side door hinge.*



50.113010S

**Rustfrit sidedørshængsel.**

*Stainless side door hinge.*

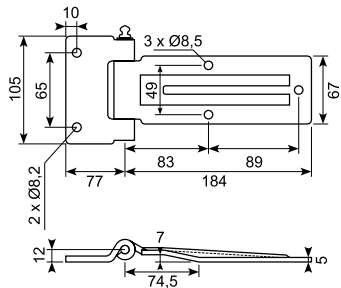


● Godt køb / Best buy



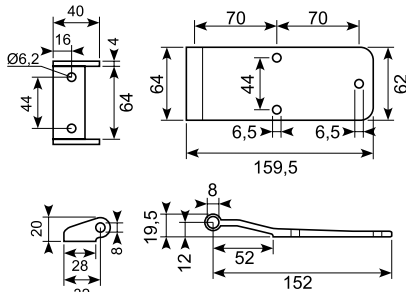
**50.DL1510X**

**Rustfrit hængsel med smørenippel. Uden smørenippel: 50.DL1510XA**  
*Stainless hinge with grease nipple. Without grease nipple: 50.DL1510XA*



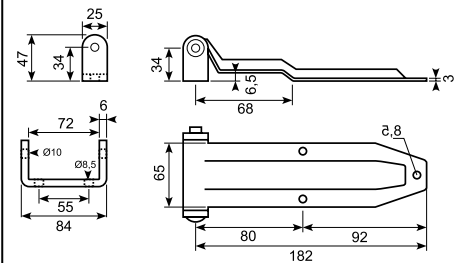
**50.11500**

**Rustfrit hængsel. Blad: poleret aluminium. Totallængde: 184 mm.**  
*Stainless hinge. Polished aluminium blade. Total length: 184 mm.*



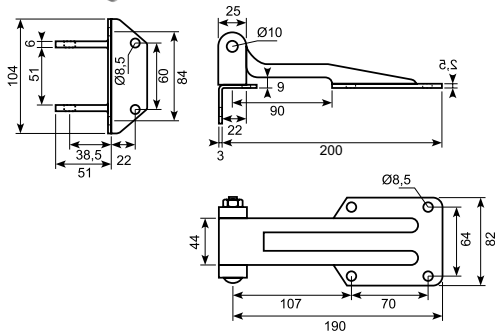
**50.DL1060**

**Rustfrit bladhængsel. Totallængde: 194,5 mm.**  
*Stainless flap hinge. Total length: 194,5 mm.*



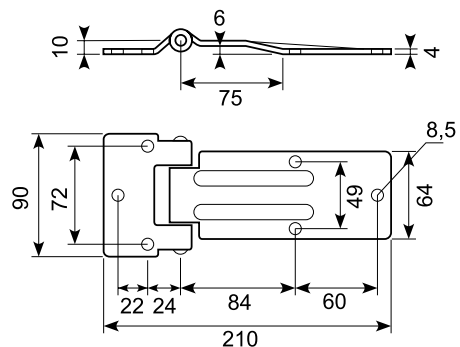
**50.DL1070**

**Rustfrit bladhængsel. Totallængde: 203 mm. Indv. totallængde: 200 mm.**  
*Stainless flap hinge. Total length: 203 mm. Inner total length: 200 mm.*



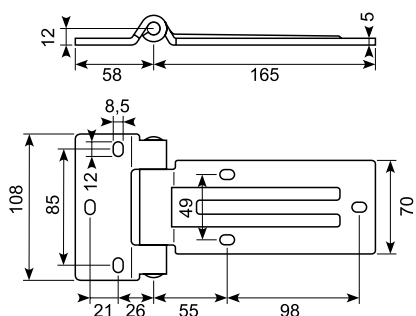
**50.DL1090**

**Rustfrit bladhængsel. Stainless flap hinge.**



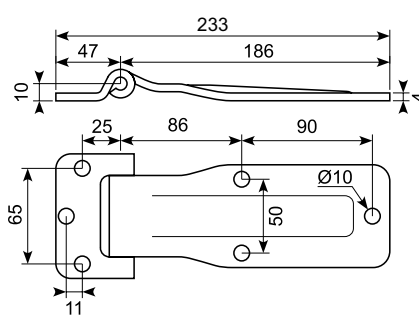
**50.DL1520**

**Rustfrit bladhængsel. Totallængde: 223 mm.**  
*Stainless flap hinge. Total length: 223 mm.*



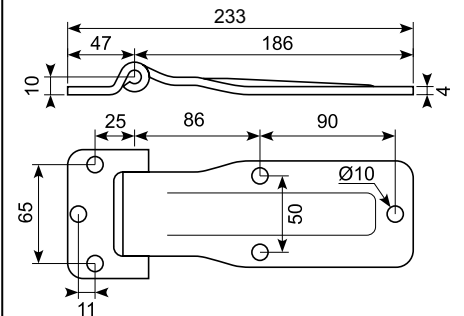
**50.013070**

**Galvaniseret sidedørhængsel. Lige - 180°. Totallængde: 233 mm.**  
*Galvanized side door hinge. Straight - 180°. Total length: 233 mm.*



**50.013070S**

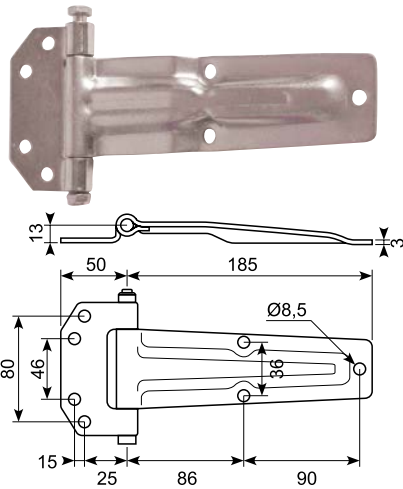
**Rustfrit sidedørhængsel. Lige - 180°. Totallængde: 233 mm.**  
*Stainless side door hinge. Straight - 180°. Total length: 233 mm.*



50.013060

Galvaniseret sidedørshængsel.  
Forkrøppet - 180°.  
Totallængde: 235 mm.

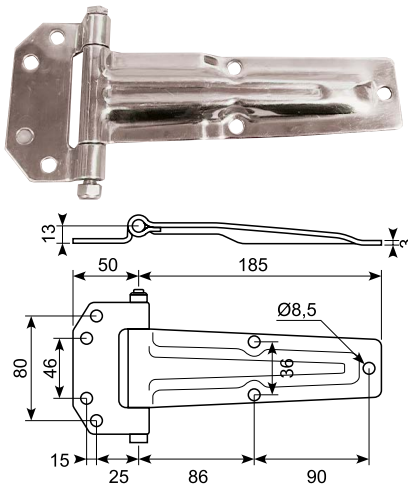
Galvanized side door hinge.  
Cranked - 180°. Total length: 235 mm.



50.013060S

Rustfrit sidedørshængsel.  
Forkrøppet - 180°.  
Totallængde: 235 mm.

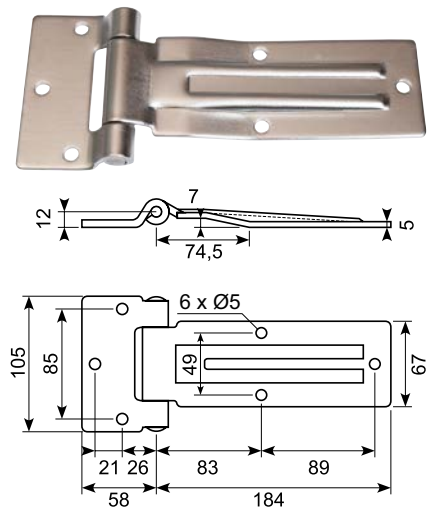
Stainless side door hinge.  
Cranked - 180°. Total length: 235 mm.



50.DL1510

Rustfrit bladhængsel.  
Totallængde: 242 mm.

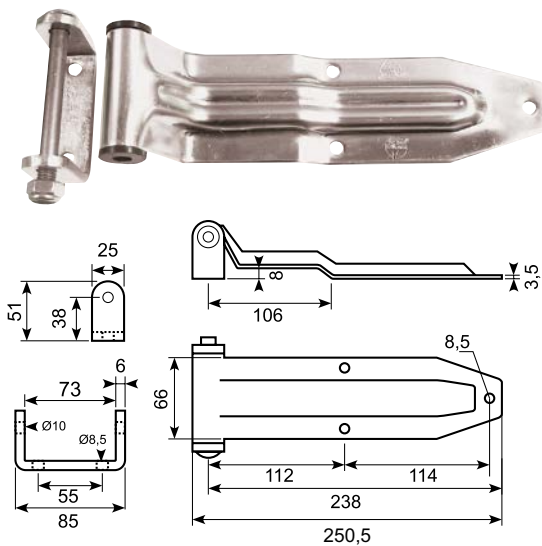
Stainless flap hinge.  
Total length: 242 mm.



50.DL1040

Rustfrit bladhængsel. Totallængde: 250,5 mm.

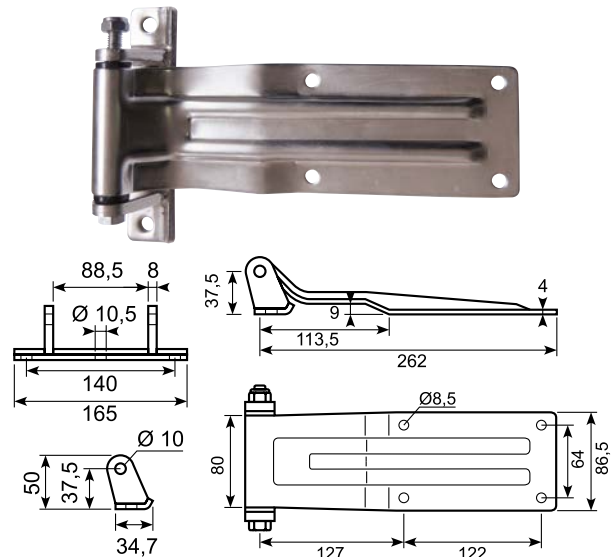
Stainless flap hinge. Total length: 250,5 mm.



50.DL1090-3

Rustfrit hængsel. Montagelængde fra bagkant: 262 mm.

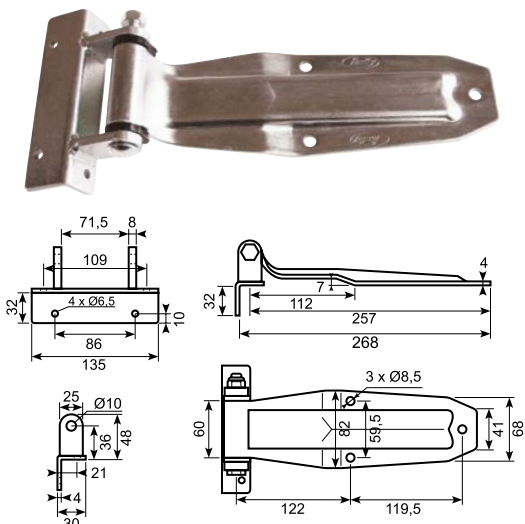
Stainless flap hinge. Mounting length from rear edge: 262 mm.



50.DL1110-2SS

Rustfrit bladhængsel. Totallængde: 272 mm.  
Indv. totallængde: 200 mm

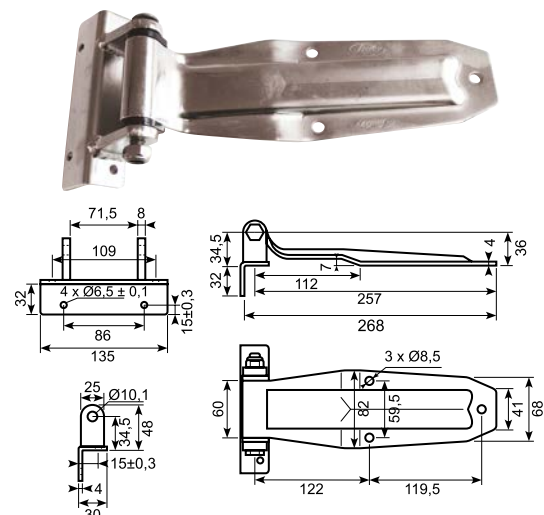
Stainless flap hinge. Total length: 272 mm.  
Inner total length: 200 mm.



50.DL1110-2CSHU01

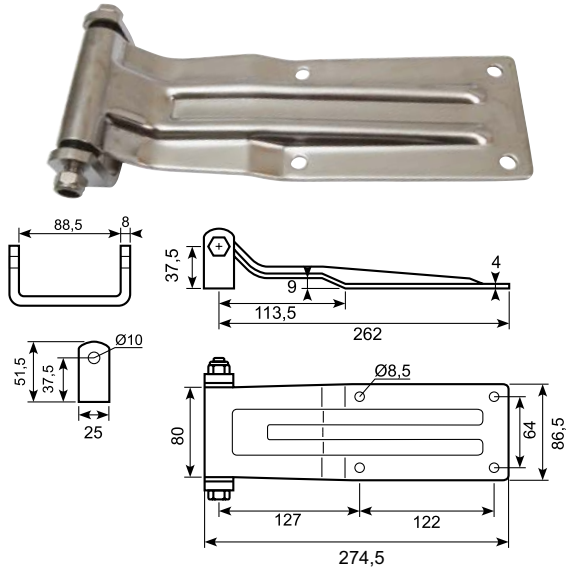
Galvaniseret bladhængsel. Totallængde: 272 mm.  
Indv. totallængde: 200 mm.

Galvanized flap hinge. Total length: 272 mm.  
Inner total length: 200 mm.



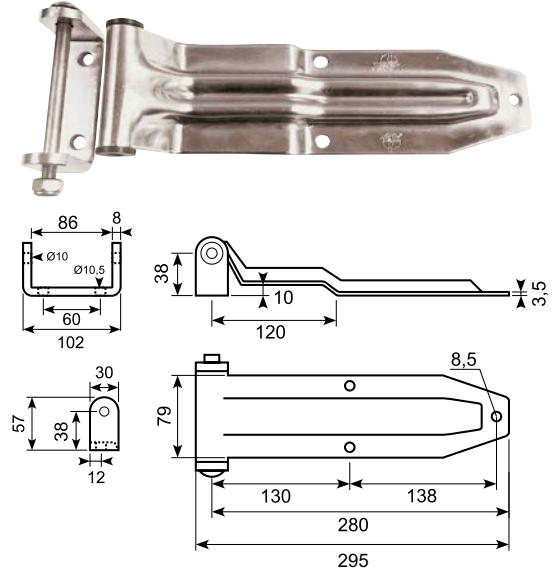
50.DL1090-2

Rustfrit hængsel. Totallængde: 274,5 mm.  
Stainless flap hinge. Total length: 274,5 mm.



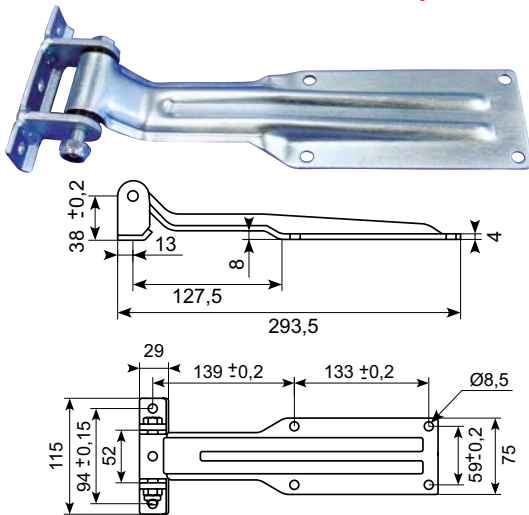
50.DL1010

Rustfrit bladhængsel. Totallængde: 295 mm.  
Stainless flap hinge. Total length: 295 mm.



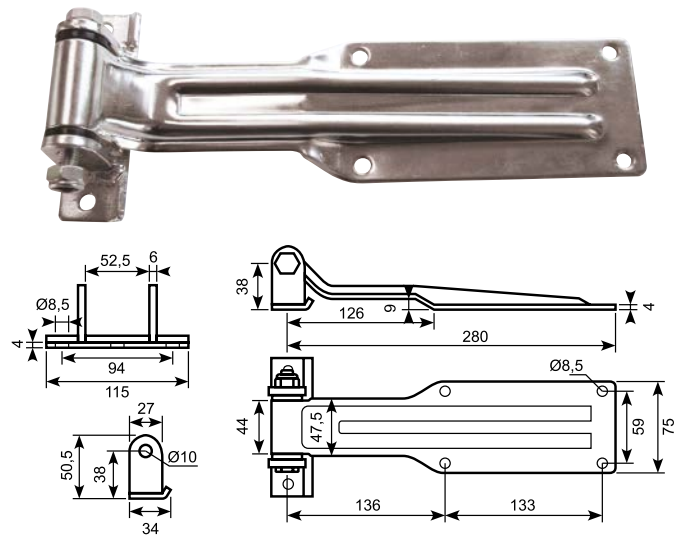
50.536

Galvaniseret hængsel. Komplet med bolt og møtrik. \*  
Totallængde: 293,5 mm. Min. ordre: 1.000 stk.  
Galvanized hinge. Complete with bolt and nut.  
Total length: 293,5 mm. Min. order: 1.000 pcs.



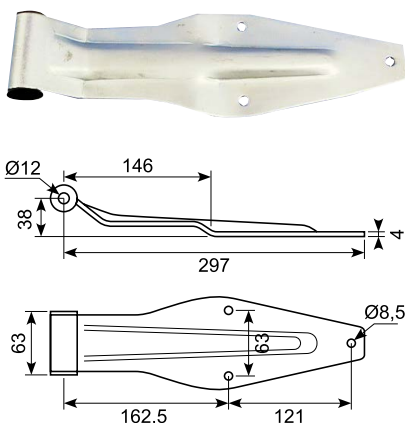
50.DL1100-2X

Rustfrit hængsel. Totallængde: 293,5 mm.  
Stainless flap hinge. Total length: 293,5 mm.



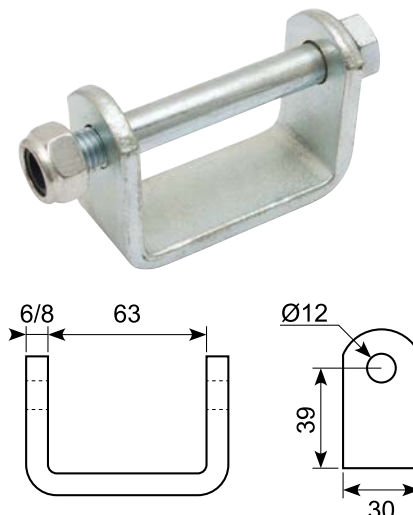
50.011081

Galvaniseret hængselsblad.  
8-10 micron zink.  
Galvanized hinge bracket. 8-10 micron zink.



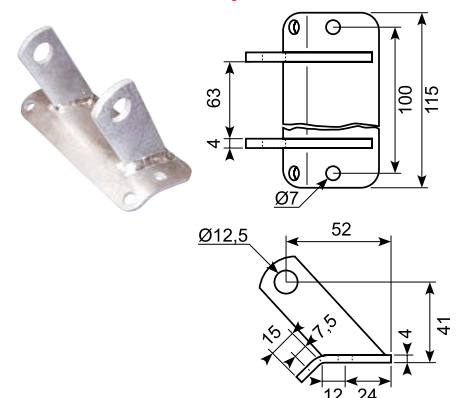
50.011082-1

Galvaniseret hængselryg med bolt og møtrik.  
Galvanized hinge bracket with bolt and nut. Straight for welding.



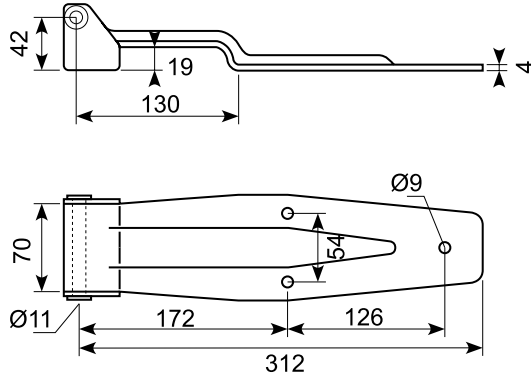
50.9312

Sandblæst hængselryg, 38 mm. Uden bolt og møtrik. \*  
Til hængsel 50.011081  
Min. ordre: 2.000 stk.  
Sandblasted hinge back, 38 mm.  
Without bolt and nut.  
For hinge 50.011081.  
Min. order: 2.000 pcs.



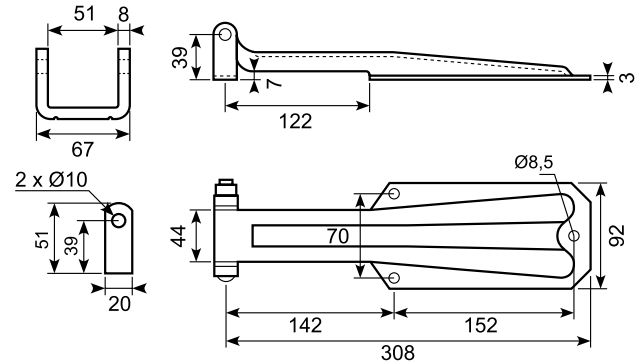
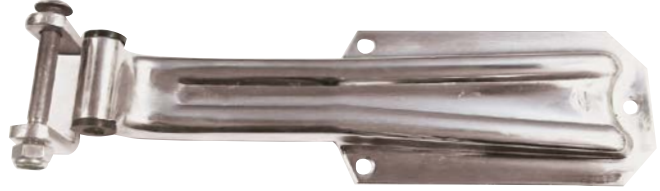
50.DL1030

Rustfrit bladhængsel.  
Stainless flap hinge.



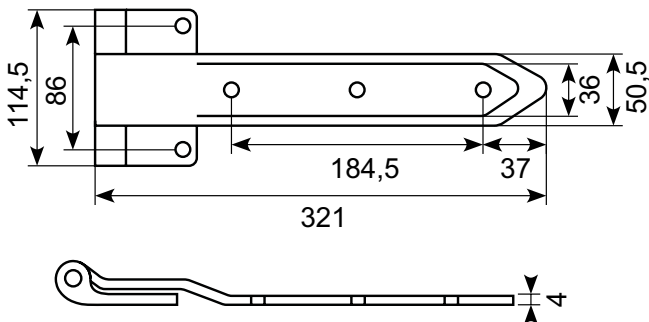
50.DL1020

Galvaniseret bladhængsel. Totallængde: 318 mm.  
Galvanized flap hinge. Total length: 318 mm.



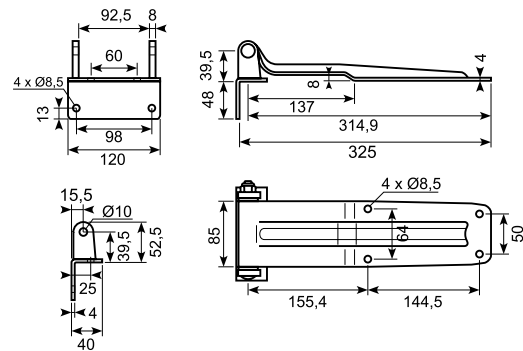
50.13119S

Rustfrit hængsel.  
Stainless hinge.



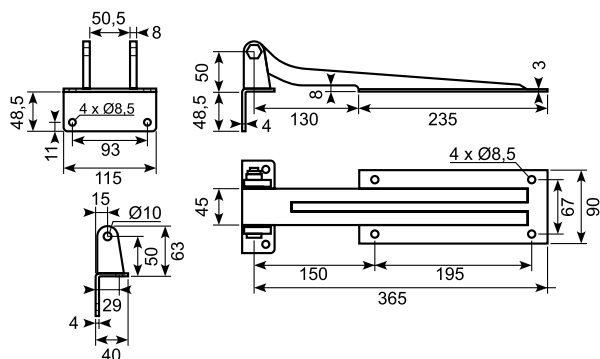
50.DL1020-2

Rustfrit bladhængsel. Totallængde: 329 mm.  
Indv. totallængde: 325 mm.  
Stainless flap hinge. Total length: 329 mm.  
Inner total length: 325 mm.



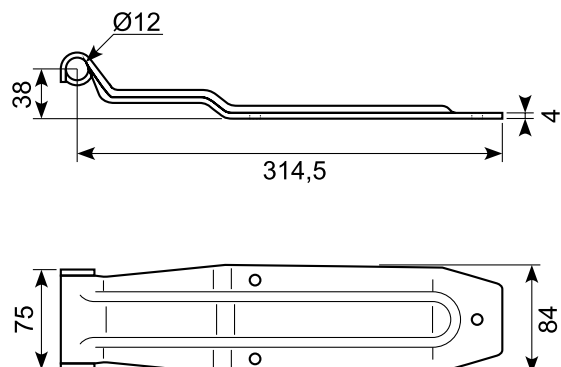
50.DL1050-2

Rustfrit hængsel. Totallængde: 380 mm.  
Indv. Totallængde: 376 mm.  
Stainless flap hinge. Total length: 380 mm.  
Inner total length: 376 mm.



50.538

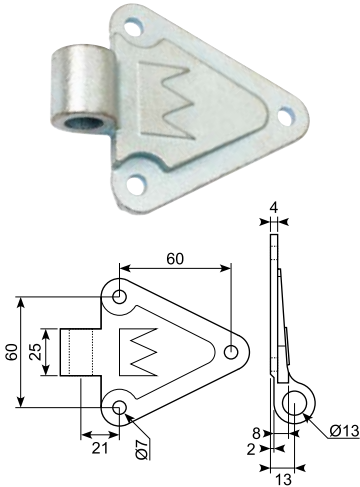
Rustfrit hængselblad.  
Stainless hinge.





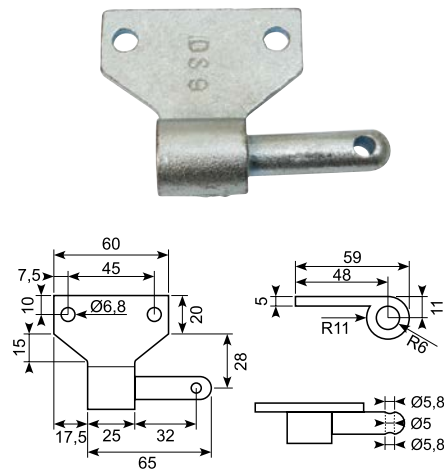
50.12234J

Galvaniseret hængsel, flad. ● \*  
Ca. 12 micron.  
Min. ordre: 5.000 stk.  
Galvanized hinge, flat. About 12 micron.  
Min. order: 5.000 pcs.



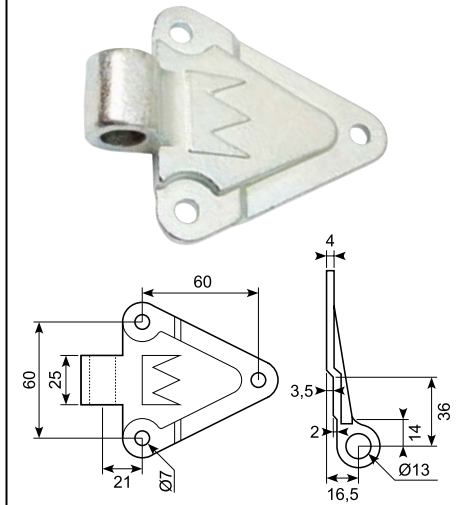
50.01314J

Galvaniseret hængsel. ● \*  
Ca. 12 micron zink.  
Min. ordre: 5.000 stk.  
Galvanized hinge pin. About 12 micron  
zinc. Min. order: 5.000 pcs.



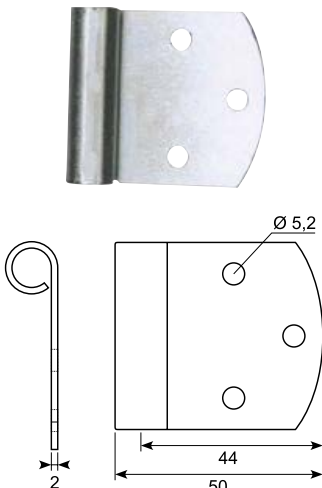
50.12233J

Galvaniseret hængsel, forkrøbet. ● \*  
Restlager.  
Galvanized hinge, cranked.  
Remaining stock.



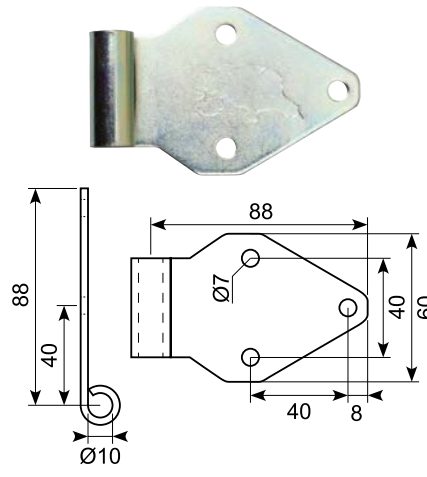
50.14317-1

Galvaniseret trailerhængsel. ●  
Hun-del. 10-15 micron. 46 g.  
Galvanized trailer hinge. Female part.  
10 - 15 micron. 46g.



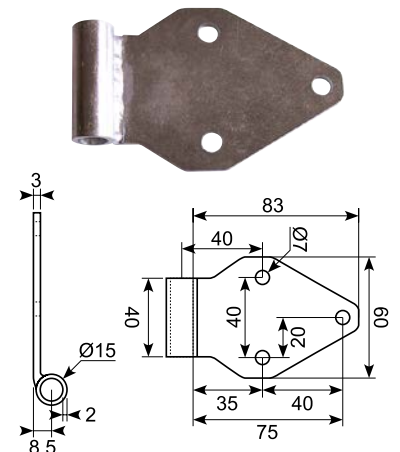
50.10836-1

Galvaniseret. Hun-del. ●  
12 micron zink. Med transparent  
lacquer sealer.  
Galvanized. Female part. 12 micron zinc.  
With transparent lacquer sealer



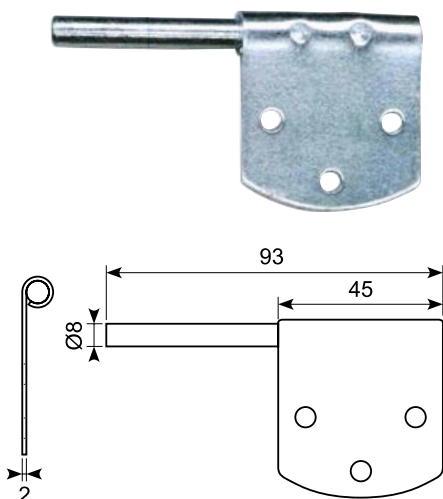
20.10836-1

Galvaniseret hjertehængsel, ● \*  
hun-del. 12 micron.  
Min. ordre: 10.000 stk.  
Galvanized hinge heart. Female.  
12 micron. Min. order: 10.000 pcs.



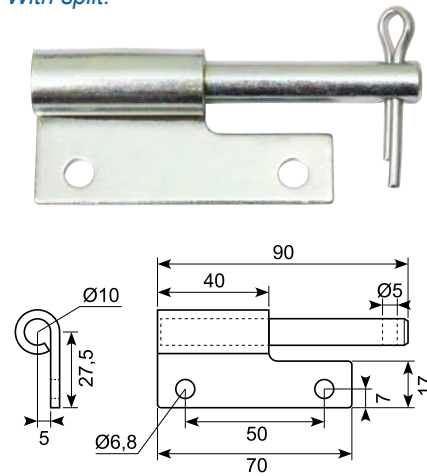
50.14317-2

Galvaniseret trailerhængsel. ●  
Han-del. 10-15 micron. 84 g.  
Galvanized trailer hinge. Male part.  
10 - 15 micron. 84 g.



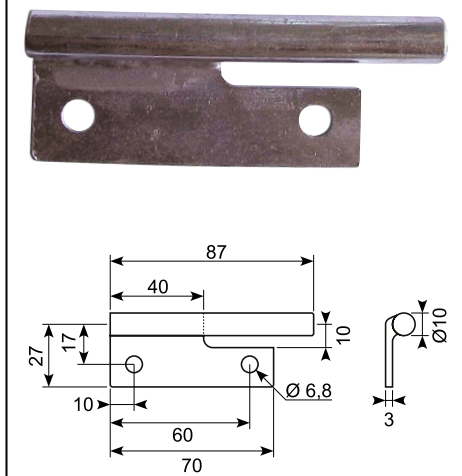
50.10836-2

Galvaniseret. Han-del. ●  
12 micron zink. Med transparent  
lacquer sealing. Med split.  
Galvanized. Male part. 12 micron zinc.  
With transparent lacquer sealer.  
With split.



20.10836-2

Galvaniseret hængselpin, ● \*  
han-del. 12 micron.  
Min. ordre: 10.000 stk.  
Galvanized hinge pin. Male part.  
12 micron. Min. order: 10.000 pcs.



\* Skaffevare / Special order item

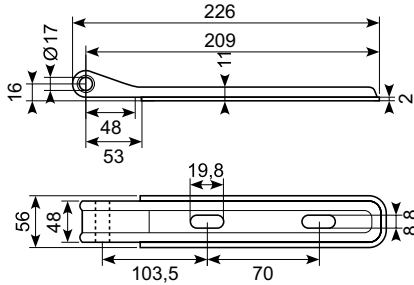
● Godt køb / Best buy



50.12724-220

Trailerhængsel. 12 micron.

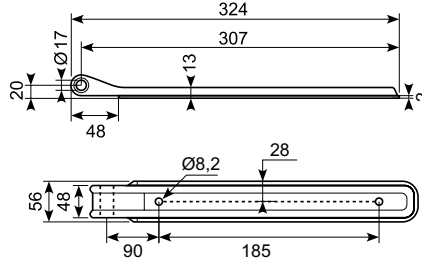
Trailer hinge. 12 micron.



50.12724-320

Trailerhængsel. 12 micron.

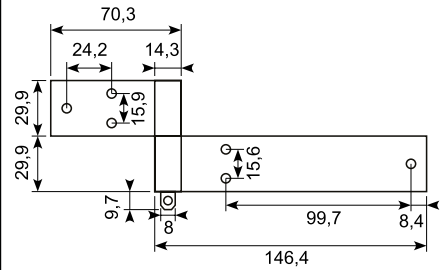
Trailer hinge. 12 micron.



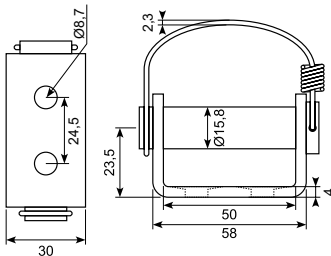
50.13074-3

Galvaniseret hængsel.

Galvanized hinge.



50.12724S

Kort hængselryg med fjederpin.  
12 micron. Pladetykkelse: 4 mm.  
Trådtykkelse: 2,3 mm.Short hinge back with spring pin.  
12 micron. Plate thickness: 4 mm.  
Wire thickness: 2,3 mm.

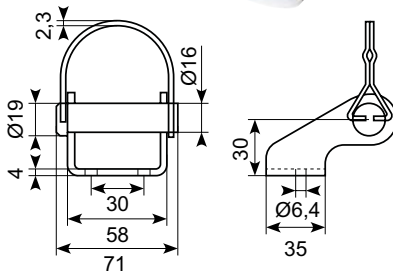
50.12724L

Lang hængselryg med  
fjederpin. 12 micron.

Min. ordre: 500-3.000 stk.

Long hinge back with spring pin.

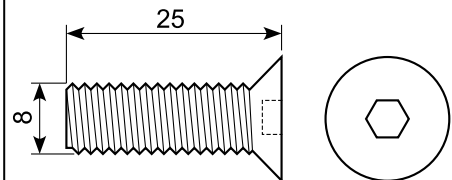
12 micron. Min. order: 500-3.000 pcs.



50.1028718-1

Skruesæt.

Set of screws.





# Svejsehængsler

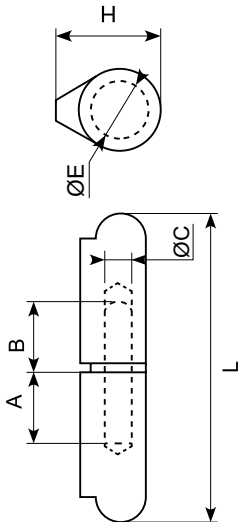
## Welding hinges



## Svejselhængsel Welding hinge

### Svejselhængsel, stål. Stålstift og messingskive.

Welding hinge, steel. Steel pin and brass washer.



Varenr. Item no.	L	ØC	H	ØE	A	B
50.034	40	5	10	8	15,5	14
50.035	50	5	10	8	20	14
50.036	60	6	12	10	24	17
50.037	70	6	13	11,5	29	17
50.038	80	8	15,5	13	32,5	21
50.040	100	10	19,5	16	42	29,5
50.042	120	10	19,5	16	51	32
50.043	135	12,5	23	18	58	37
50.045	150	13	25	20	63	40



## Svejselhængsel Welding hinge

### Svejselhængsel, stål. Messingstift, messingskive.

Welding hinge, steel. Brass pin, brass washer.



Varenr. Item no.	Mål stift / totallængde Measure pin / total length mm
50.034M	5 x 40
50.036M	6 x 60
50.038M	8 x 80
50.040M	10 x 100
50.042M	10 x 120

## Svejselhængsel Welding hinge

### Svejselhængsel, stål. Messingstift, messingskive samt smørenippel.

Welding hinge, steel. Brass pin,  
brass washer and greaser.



Varenr. Item no.	Mål stift / totallængde uden smørenippel Measure pin / total length without greaser mm
50.038N	8 x 80
50.040N	10 x 100
50.042N	10 x 120
50.043N	12 x 135
50.045N	13 x 150

## Svejselhængsel Welding hinge

### Svejselhængsel, aluminium. Rustfri stift, messingskive.

Welding hinge, aluminium. Stainless pin,  
brass washer.



Varenr. Item no.	Mål stift / totallængde Measure pin / total length mm
50.038A	8 x 80
50.040A	10 x 100
50.042A	10 x 120
50.043A	13 x 150

## Svejselhængsel Welding hinge

### Svejselhængsel, rustfri 304. Rustfri stift, rustfri skive.

Welding hinge, stainless 304.  
Stainless pin, stainless washer.



Varenr. Item no.	Mål stift / totallængde Measure pin / total length mm
50.036S	6 x 60
50.038S	8 x 80
50.040S	10 x 100
50.042S	10 x 120
50.045S	13 x 150

## Svejselhængsel Welding hinge

### Rustfri og syrefaste svejselhængsel (316).

Stainless and acid proof welding hinge  
(316).



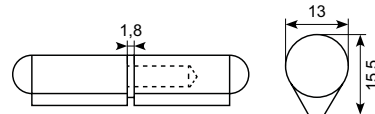
Varenr. Item no.	Mål stift / totallængde Measure pin / total length mm
50.036SS316	6 x 60
50.038SS316	8 x 80
50.040SS316	10 x 100
50.042SS316	11 x 120
50.045SS316	13 x 150

## Svejselhængsel Welding hinge

### Europæisk svejselhængsel. Med messingring og ståldorn.

Pin: 8, totallængde: 80 mm

European welding hinge. With brass ring  
and steel pin. Pin: 8 mm  
Total length: 80 mm.



Varenr. Item no.	Mål stift / totallængde Measure pin / total length mm
20.038	8 x 80
20.043	12 x 135
20.046	14 x 150

## 20.042N

### Europæisk svejselhængsel med smørenippel og messingdorn.

**Bemærk: Stift 11 mm**  
**Totallængde: 120 mm uden  
smørenippel**

European welding hinge with grease  
nipple. With brass pin.

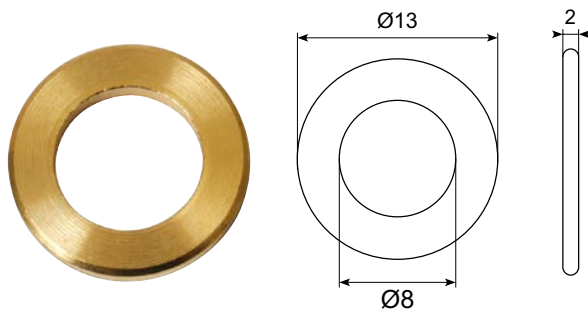
**Note: pin 11 mm**

**Total length: 120 mm without greaser**



20.001/08

Messingring til 8 x 80 mm svejsehængsel.  
*Brass ring for 8 x 80 mm welding hinge.*



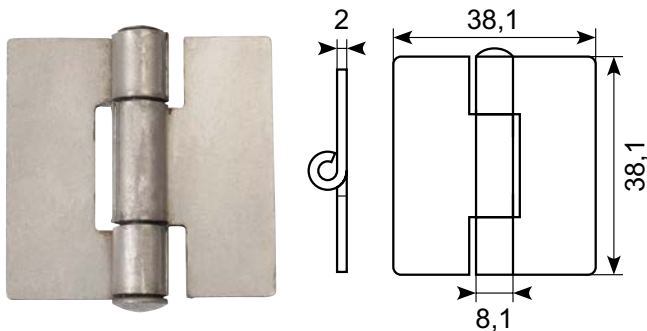
21.460

Hængseldorn med smørenippel. 8 x 55 mm.  
*Hinge mandrel with grease nipple. 8 x 55 mm*



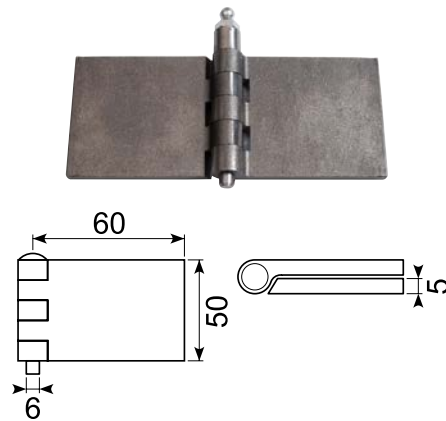
20.195A

Bladhængsel. Varmvalset stål med nittet stift.  
*Flap hinge. Hot-dip galvanized with riveted pin.*



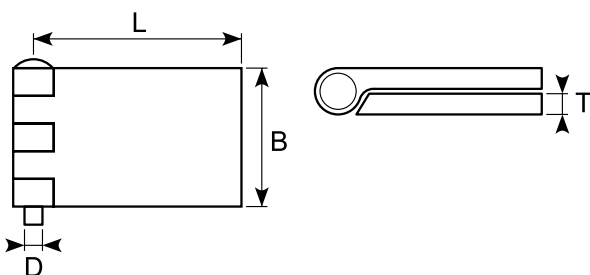
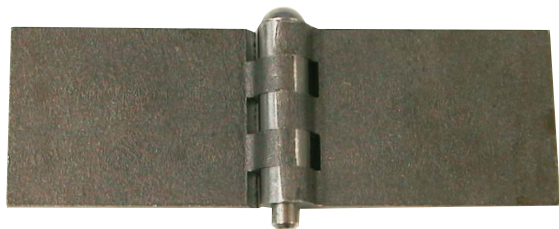
20.156S

Hængsel med smørenippel. Varmvalset stål.  
**Andre størrelser kan skaffes på forespørgsel.**  
*Straight hinge with grease nipple. Hot rolled steel.*  
**Other sizes available on request.**



### Bladhængsel Straight hinges

Bladhængsel. Varmvalset stål.  
**Andre størrelser kan skaffes på forespørgsel.**  
*Hot rolled steel hinge.*  
**Other sizes available on request.**



Varenr. <i>Item no.</i>	B mm	L mm	T mm	D mm
20.136	30	60	5	6
20.144	40	40	3	4
20.143	40	30	5	6
20.146	40	60	5	6
20.148	40	80	5	6
20.150	40	100	5	6
20.156	50	60	5	6
20.270	50	80	6	8
20.160	50	100	5	8
20.166	60	60	5	8
20.168	60	80	6	8
20.190	80	100	6	8



# Pianohængsler

## Piano hinges



## Pianohængsel *Piano hinge*

Pianohængsel uden huller. Ubehandlet jern.

*Piano hinge without holes. Raw iron.*



Varenr. <i>Item no.</i>	L mm	T mm	Ø mm	B mm
20.544	2.000	1,5	4	40
20.565	2.000	1,5	6	50

## Pianohængsel *Piano hinge*

Rustfri 304 pianohængsel uden huller.

*Stainless 304 piano hinge without holes*

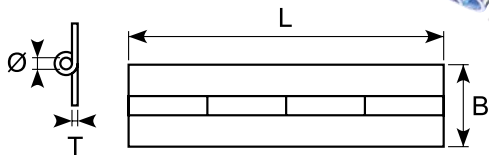
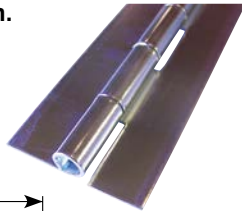


Varenr. <i>Item no.</i>	L mm	T mm	Ø mm	B mm
20.644S	2.000	1,5	4	40
20.664S	2.000	1,5	4	60

## Pianohængsel *Piano hinge*

Pianohængsel. El-galvaniseret jern.

*Piano hinge. Electro-plated.*

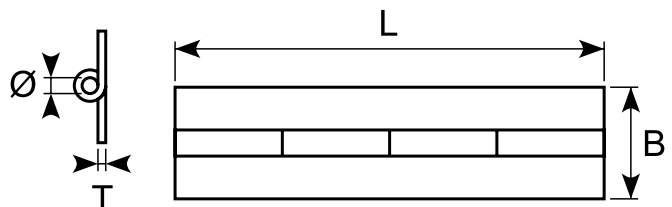


Varenr. <i>Item no.</i>	L mm	T mm	Ø mm	B mm
20.665	2.000	1,5	6	50
20.666	2.000	1,5	6	60
20.685A	2.000	1,5	8	50
20.686	2.000	1,5	8	60
20.687A	2.000	1,5	8	70
20.688	2.000	1,5	8	80
20.690	2.160	1,5	3	30
20.700A	2.000	1,5	9,5	100

## Pianohængsel *Piano hinge*

Pianohængsel med huller. Rustfri 304. Længde: 2 m.

*Piano hinge with holes. Stainless 304. Length: 2 m.*



Varenr. <i>Item no.</i>	Afstand til hul <i>Distance to hole</i>	T mm	Ø mm	B mm
63.053100	60	0,8	3,3	30
63.053110	90	1,5	4,3	40

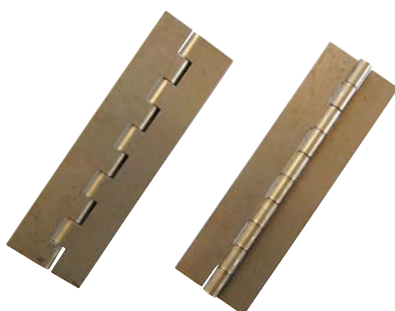
20.664J

Rustfri 201 hængsel. 132 x 1,5 x 40 mm (udslået).

**Min. ordre: 1.500 stk.**

*Stainless 201 hinge. 132 x 1,5 x 40 mm (unfolded).*

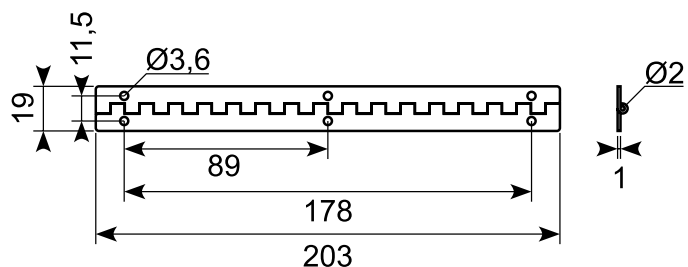
**Min. ordre: 1.500 pcs.**



50.34126

Aluminium pianohængsel.

*Aluminium piano hinge.*



● Godt køb / Best buy

132

\* Skaffevare / Special order item

# Centraflex- og poliallhængsler

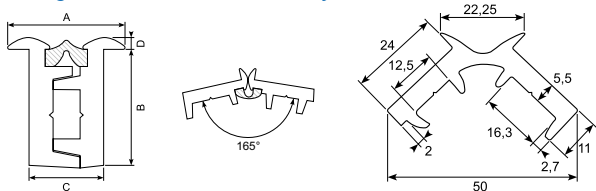
## Centraflex and poliall hinges



## Centraflex

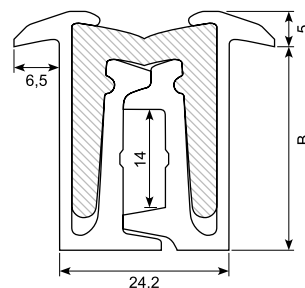
Vandtæt stanghængsel med polyester-kerne og PVC-flanger. Tillader 165° / 180° åbning.  
Stor styrke og høj elasticitet. Sort finish.

*Water-proof continuous hinge with polyester-core and synthetic flanges. 165° / 180° opening.  
High strength and excellent flexibility. Black finish.*



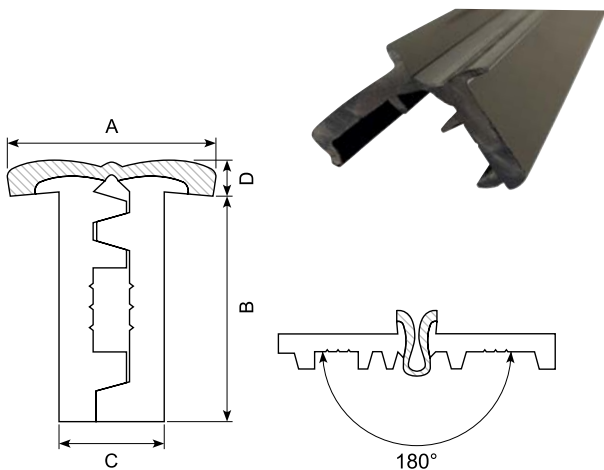
Varenr. Item no.	A mm	B mm	C mm	D mm	L mm
20.6020 *	28	23	16	4	2.000
20.6025	28	23	16	4	2.500
20.6030	28	23	16	4	3.000

## Poliall



Varenr. Item no.	B mm	Længde Length mm
54.261100 *	24	2.400
54.261120 *	24	2.700
54.261130 *	24	4.000

## Centraflex

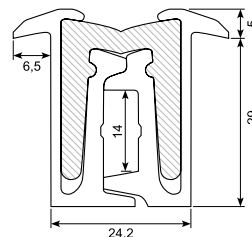


Varenr. Item no.	A mm	B mm	C mm	D mm	L mm
20.6120 *	30	34	16	4,5	2.000
20.6125 *	30	34	16	4,5	2.500
20.6130 *	30	34	16	4,5	3.000

## Poliall

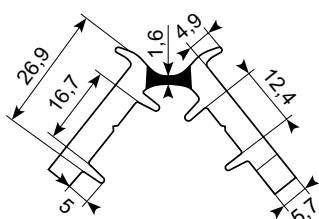
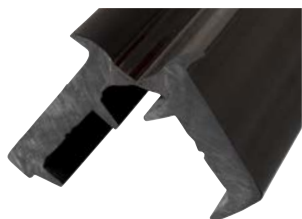
Vandtæt poliall stanghængsel. Med PU kerne og aluminiumsflanger. Tillader 180° åbning.  
Forboret med 5 mm huller i flange.

*Waterproof poliall continuous hinge. PU core and aluminium flanges. Predrilled with 5 mm holes in flange. Can open 180°.*



Varenr. Item no.	B mm	L mm
54.261700J-5	29	2.400
54.261720J-5	29	2.700
54.261740J-5	29	3.000
54.261760J-5	29	3.200
54.261780J-5	29	4.000

## Fleksibel hængsel Flexible hinge



Varenr. Item no.	A mm	B mm	C mm	D mm	L mm
20.6019J *	26,5	25	16,7	2,5	1.678
20.6020J	26,5	25	16,7	2,5	2.000
20.6025J *	26,5	25	16,7	2,5	2.500
20.6030J *	26,5	25	16,7	2,5	3.000

\* Skaffevare: Min. 1.000 stk

● Speciallængde med huller

\* Special order item: min. 1.000 pcs.

● Special length with holes

● Godt køb / Best buy



\* Skaffevare / Special order item

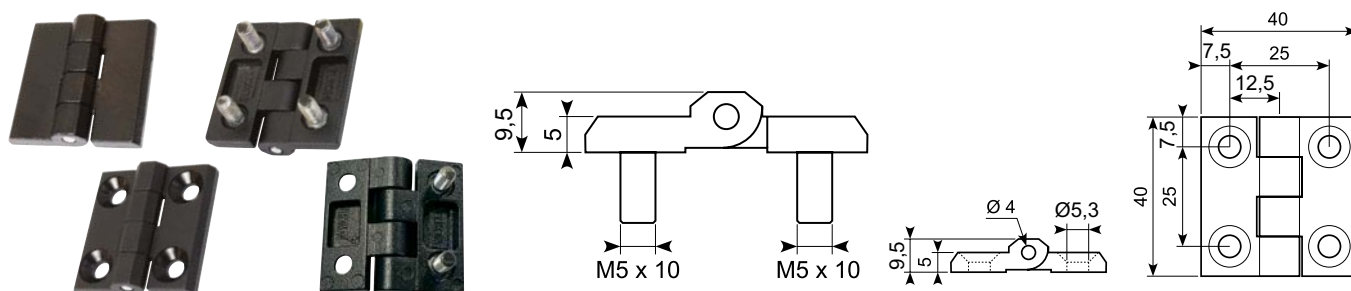
# Kabinethængsler

## Cabinet hinges





## Hængsel Hinge

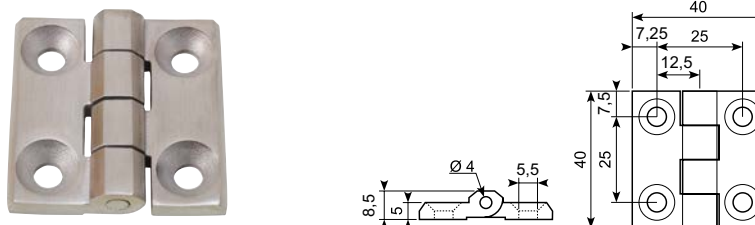


Varenr. slutter med "S": stift er rustfri stål AISI 304. *Item no. ends with "S": pin is Stainless Steel AISI 304.*

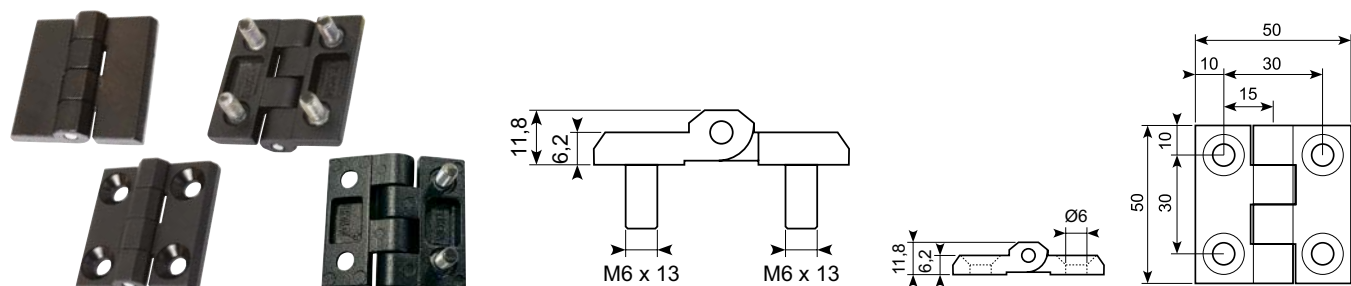
	PA, Sort <i>Black</i> PA = Nylon PA6 GFR30	Zinkstøbt, rå <i>Zinc cast, raw</i>	Zinkstøbt, sort <i>Zinc die, black coated</i>	Zinkstøbt, forkromet <i>Zinc die, chrome plated</i>
Med huller <i>With holes</i>	56.3009-100	56.3001-200		
Med huller <i>With holes</i>	56.3009-100S		56.3001-210S	56.3001-220S
Med bolte <i>With bolts</i>		56.3001-201	56.3001-211S 56.3001-211*	
En side med huller, en side med bolt <i>One side with holes, one side with bolt</i>		56.3001-205	56.3001-215	56.3001-225

### 56.3001-500

Rustfrit hængsel SS316. Rustfri SS304 stift.  
*Stainless hinge SS316. Stainless pin SS304.*



## Hængsel Hinge

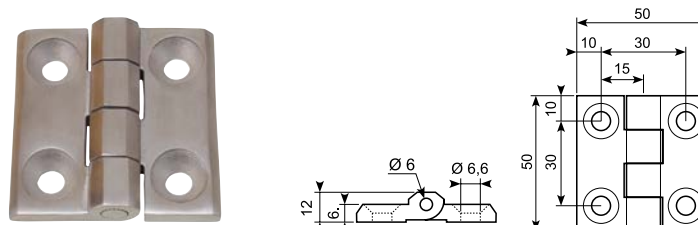


Varenr. slutter med "S": stift er rustfri stål AISI 304. *Item no. ends with "S": pin is Stainless Steel AISI 304.*

	PA, Sort <i>Black</i> PA = Nylon PA6 GFR30	Zinkstøbt, rå <i>Zinc cast, raw</i>	Zinkstøbt, sort <i>Zinc die, black coated</i>	Zinkstøbt, forkromet <i>Zinc die, chrome plated</i>
Med huller <i>With holes</i>	56.3012-100	56.3011-200		
Med huller <i>With holes</i>	56.3012-100S*		56.3011-210S	56.3011-220S
Med bolte <i>With bolts</i>		56.3011-201	56.3011-211S	56.3011-221
En side med huller, en side med bolt <i>One side with holes, one side with bolt</i>		56.3011-205	56.3011-215	56.3011-225

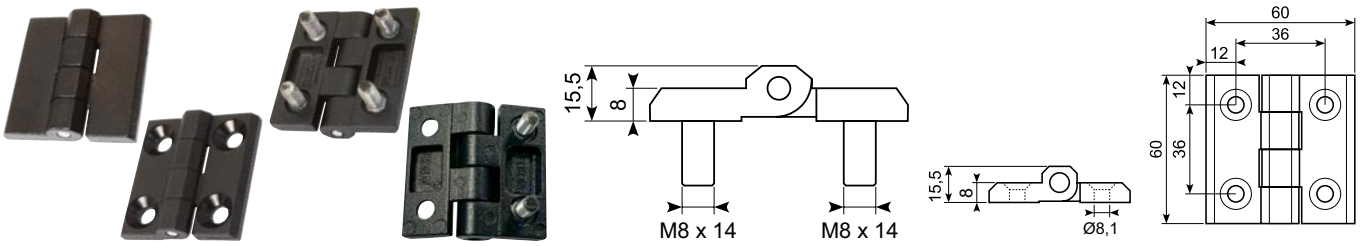
### 56.3011-500

Rustfrit hængsel SS316. Rustfri stift SS304.  
*Stainless hinge SS316. Stainless pin SS304.*



\* Skaffevare / Special order item

## Hængsel Hinge



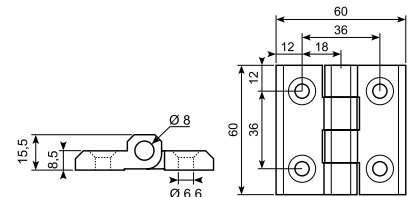
Varenr. slutter med "S": stift er rustfri stål AISI 304. *Item no. ends with "S": pin is Stainless Steel AISI 304.*

	PA, sort PA, black	Zinkstøbt, rå Zinc cast, raw	Zinkstøbt, sort Zinc die, black coated	Zinkstøbt, forkromet Zinc die, chrome plated
Med huller / <i>With holes</i>	56.3013-100	56.3013-200		
Med huller / <i>With holes</i>	56.3013-100S		56.3013-210S	56.3013-220S
Med bolte / <i>With bolts</i>		56.3013-201	56.3013-211S	56.3013-221
En side med huller, en side med bolt <i>One side with holes, one side with bolt</i>		56.3013-205	56.3013-215	56.3013-225

### 56.3013-500

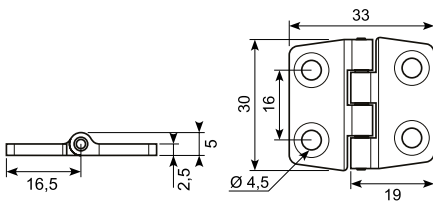
Rustfrit hængsel SS316. Rustfri stift SS304.

*Stainless hinge SS316. Stainless pin SS304.*



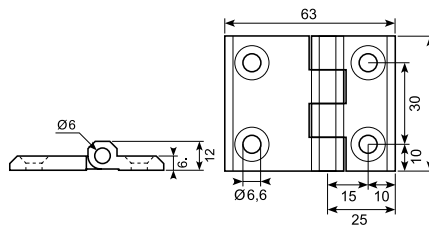
### 56.3070-210

Sort zinkstøbt hængsel med 4 huller.  
*Black zinc cast hinge with 4 holes.*



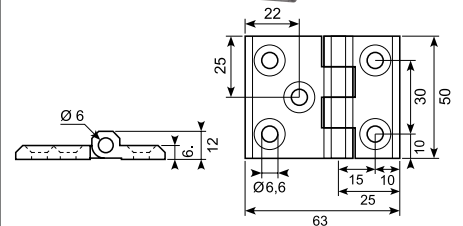
### 56.3081-210S

Sort zinkstøbt hængsel med 4 huller og rustfri stift.  
*Black zinc cast hinge with 4 holes and stainless pin.*



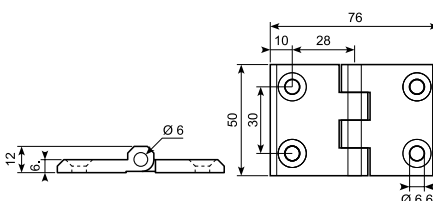
### 56.3181-210S

Sort zinkstøbt hængsel med 5 huller og rustfri stift.  
*Black zinc cast hinge with 5 holes and stainless pin.*



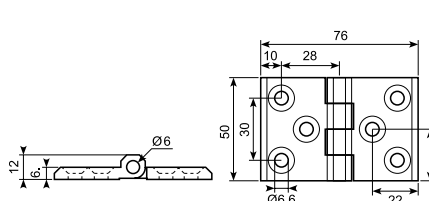
### 56.3080-210S

Sort zinkstøbt hængsel med 4 huller og rustfri stift.  
*Black zinc cast hinge with 4 holes and stainless pin.*



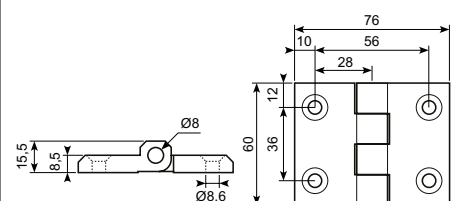
### 56.3180-210S

Sort zinkstøbt hængsel med 6 huller og rustfri stift.  
*Black zinc cast hinge with 6 holes and stainless pin.*



### 56.3015-210S

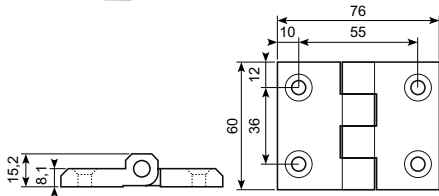
Sort zinkstøbt hængsel med 4 huller og rustfri stift.  
*Black zinc cast hinge with 4 holes and stainless pin.*



56.3015-200

Zinkstøbt hængsel med 4 huller og stålstift.

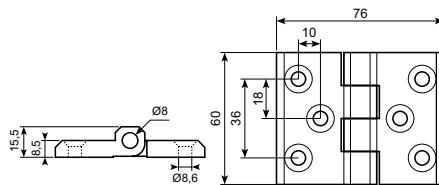
Zinc cast hinge with 4 holes and steel pin.



56.3016-210S

Sort zinkstøbt hængsel med 6 huller og rustfri stift.

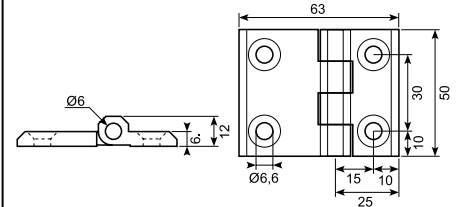
Black zinc cast hinge with 6 holes and stainless pin.



56.3081-500

Rustfrit hængsel SS316. Rustfri stift SS304.

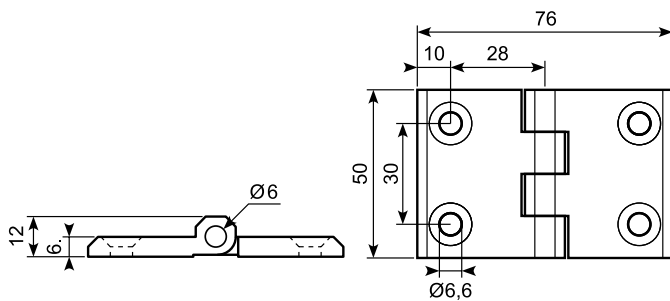
Stainless hinge. SS316. Stainless pin SS304.



56.3080-500

Rustfrit hængsel SS316. Rustfri stift SS304.

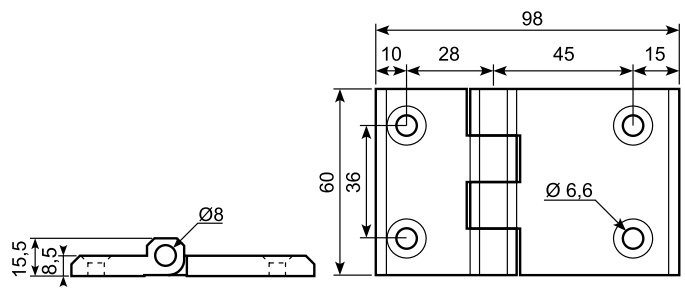
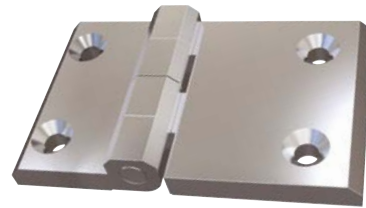
Stainless hinge SS316. Stainless pin SS304.



56.3084-500

Rustfrit hængsel SS316.

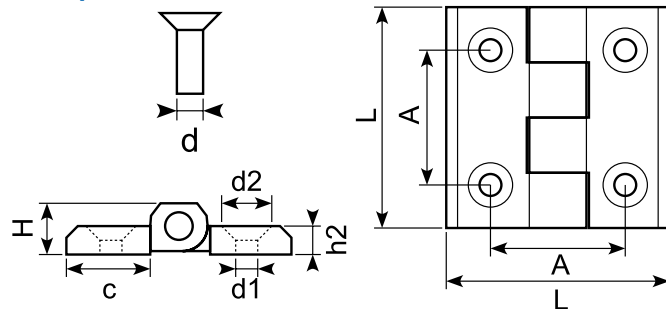
Stainless hinge SS316.



## Hængsel Hinge

Sort zinkstøbt hængsel med rustfri stift. Kan skaffes med jernstift.

Black zinc cast hinge with stainless pin. On demand with steel pin.



Varenummer Item no.	L mm	A ± 0,25 mm	d mm	d1 mm	d2 mm	h2 mm	H mm	c mm
18.7722222X	40	25	M5	Ø5,5	Ø10,5	5	9	14
18.7722333X	50	30	M6	Ø6,5	Ø12,5	6	11,5	18
18.7722444X	60	36	M8	Ø8,5	Ø16,5	8	15	21

● Godt køb / Best buy

# Galvaniserede hængsler

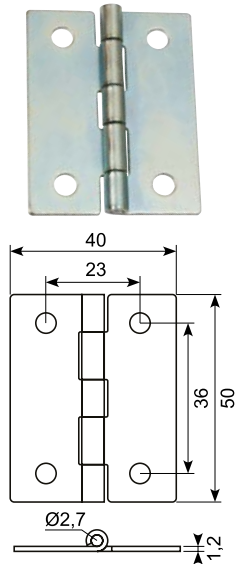
## Galvanized hinges



50.34128

Galvaniseret hængsel.

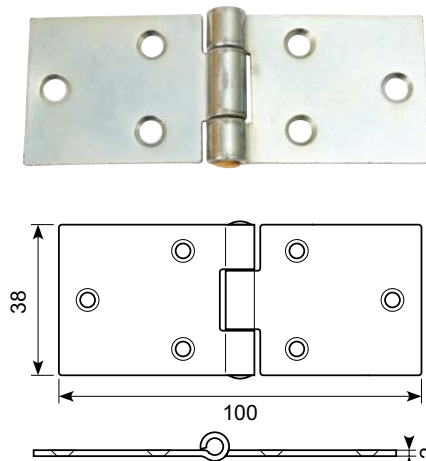
Galvanized hinge.



20.13418A

Galvaniseret bladhængsel.

Galvanized hinge.



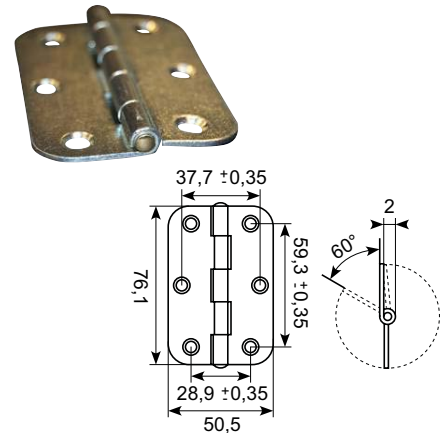
50.14336SG

Galvaniseret hængsel med messing stift. Tynd galvanisering. Kun til indendørs brug.

2. Sortering - PARTIVARE.

Galvanized hinge with brass pin. Thin galvanisation. For indoor use only.

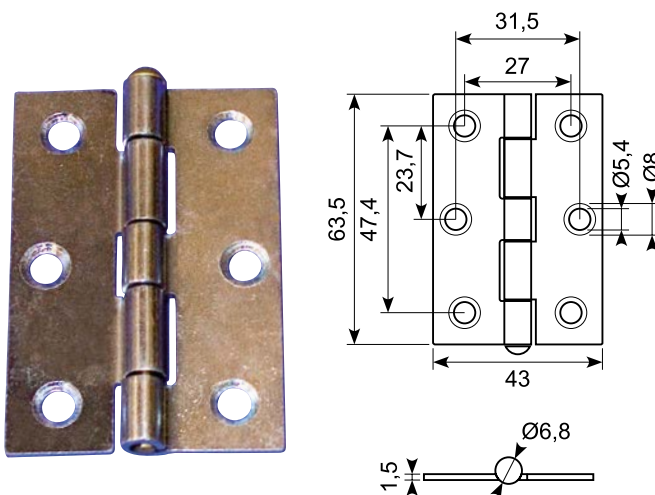
Surplus stock.



50.9748

Galvaniseret hængsel med messingtap. Løs stift.

Galvanized hinge with brass pin.



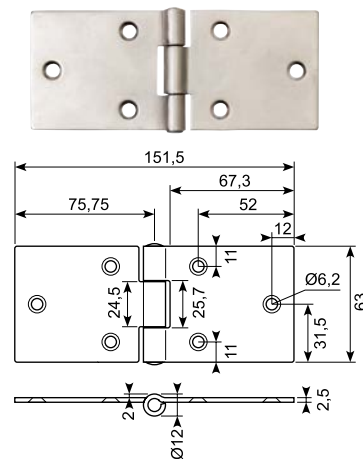
50.13709SS

Rustfri hængsel med rustfri pin. Bukket, med 2 mm åbning. 10-12 micron zink. Min. ordre: 1.000 stk.

(se evt. 2. sortering: 50.13709SS-2sort)

Stainless hinge with stainless pin. Bendet, with 2 mm gap.

10-12 micron zinc. Min order: 1.000 pcs. (see also 50.13709SS-2sort)



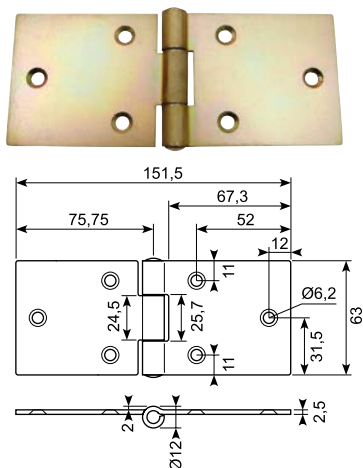
50.13709

Galvaniseret hængsel. Bukket, med 2 mm åbning.

10 - 12 micron zink med messing stift.

Restlager - når udsolgt min. 1.000 stk.

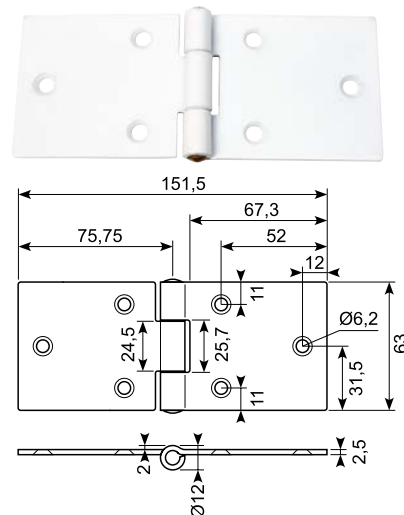
Galvanized hinge. Bendet, with 2 mm gap. 10 - 12 micron zinc with brass pin. Remaining stock - when sold out min. 1.000 pcs.



50.13709WSS

Galvaniseret og hvidmalet stålhængsel med rustfri stål pin. Bukket, med 2 mm åbning.

Galvanized and white coated steel hinge, white coated. With stainless steel pin. Bendet, with 2 mm gap.



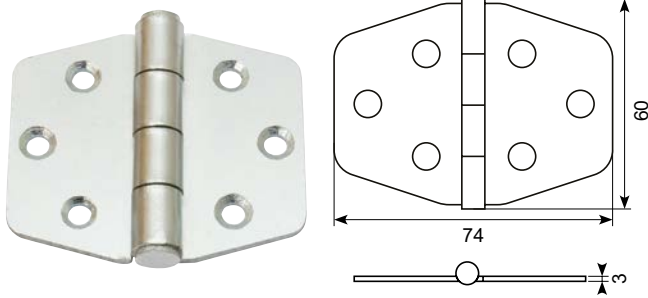
● Godt køb / Best buy

140

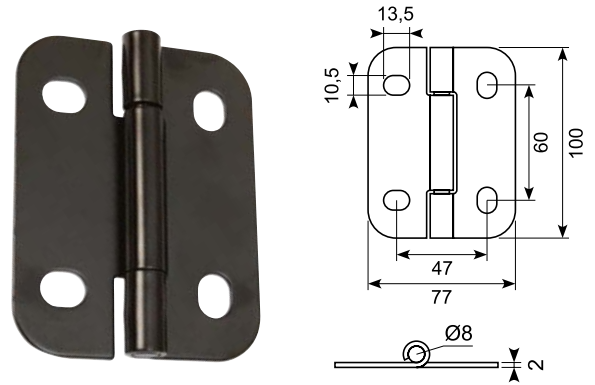
\* Skaffevare / Special order item



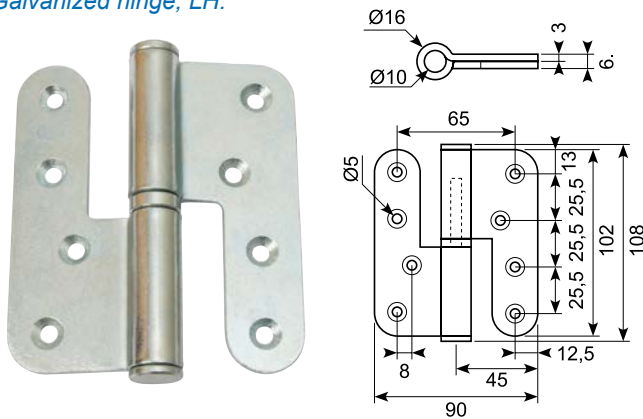
50.14160

**Galvaniseret hængsel. 10-12 micron.***Galvanized hinge 10-12 micron.*

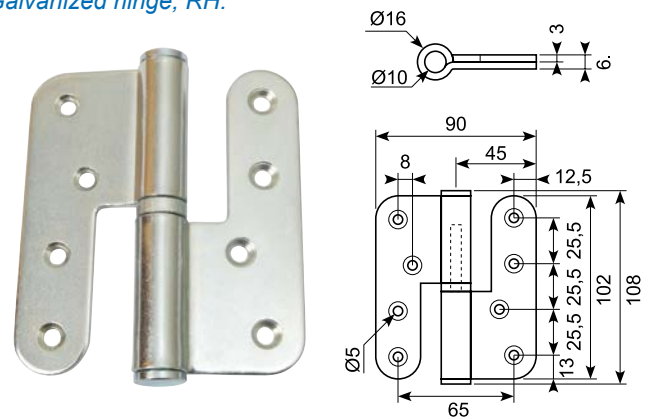
50.34127

**Sort pulverlakeret hængsel med ovale huller.***Black coated hinge with oval holes.*

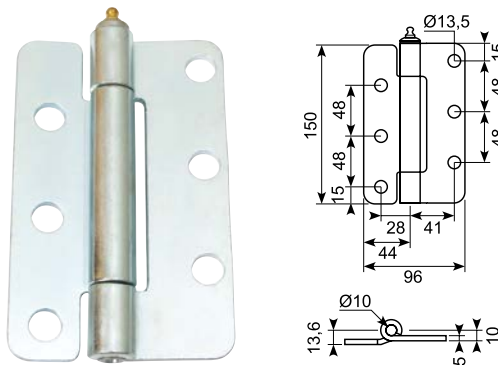
50.34119

**Galvaniseret hængsel, venstre.***Galvanized hinge, LH.*

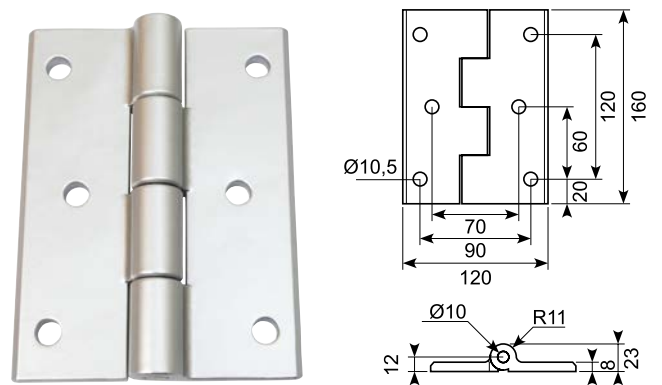
50.34120

**Galvaniseret hængsel, højre.***Galvanized hinge, RH.*

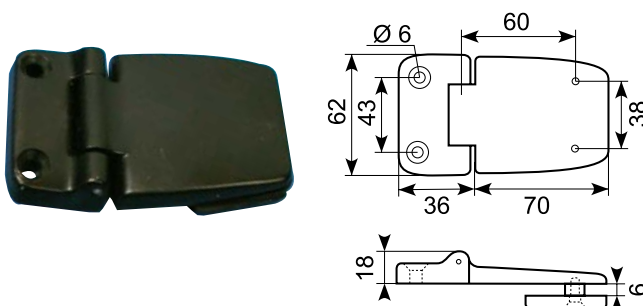
50.34117

**Galvaniseret hængsel med smørenippel.****Forkrøbbet 3,6 mm.***Galvanized hinge with grease nipple. Cranked 3,6 mm.*

50.34116

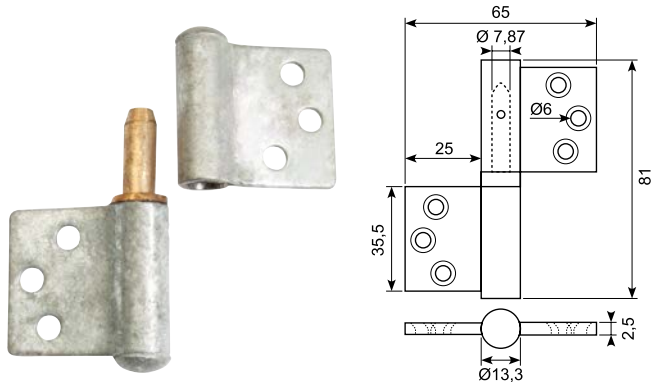
**Støbt sølvgrå heavy duty hængsel.***Silver grey casted heavy duty hinge.*

20.1360

**Rudehængsel, fast. Sortlakeret alloy med rustfri stift og gummipakning. For 5 mm glasrude.***Window hinge. Black powder-coated with stainless steel pin and rubber gasket. For 5 mm glass pane.*

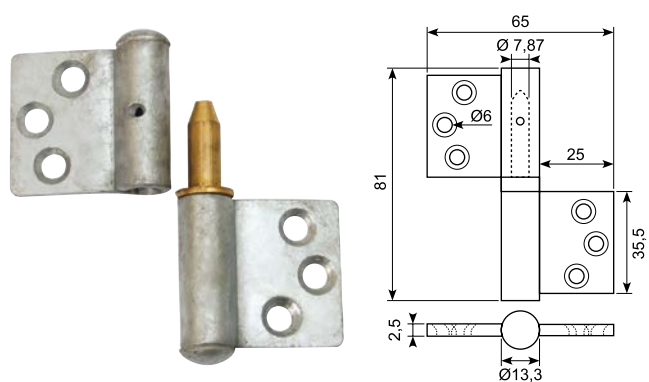
50.9576-3

Varmtgalvaniseret hængsel med messing tap, højre. ●

*Hot-dip galvanized hinge with brass pin, RH.*

50.9576-4

Varmtgalvaniseret hængsel med messing tap, venstre. ●

*Hot-dip galvanized hinge with brass pin, LH.*

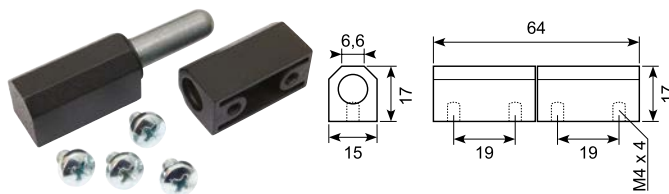
180° løftehængsel 180° lift-off hinge

Hus: Galvaniseret, forkromet eller sortlakeret

Stift: Stål, galvaniseret

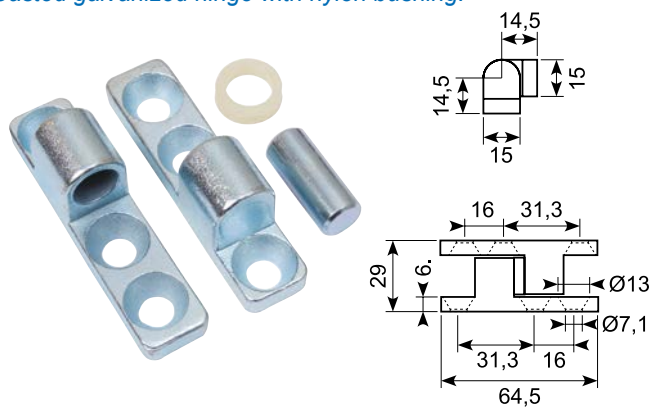
*Housing: Galvanized, chrome plated or black coated**Pin: Steel, galvanized*

	Sortmalet <i>Black Coated</i>	Forkromet <i>Chrome Plated</i>
Varenummer <i>Item no.</i>	56.3067-210	56.3067-220 *



50.9752

Galvaniseret støbt hængsel med nylon bøsning. ●

*Casted galvanized hinge with nylon bushing.*

# Showroom

Vi ved, hvor vigtigt det kan være at se og sammenligne produkterne, inden man køber dem. Derfor er vores showroom fyldt med et bredt udvalg af vores beslagssortiment. Du kan altid komme forbi på vores adresse **Edisonvej 11 i Vejle** for at tage et kig i vores showroom.

**Vi glæder os til at hjælpe dig med alle slags opgaver.**

*We know how important it can be to see and compare products before you buy them. That's why our showroom is filled with a wide range of our hardware products. You can always visit us at our address **Edisonvej 11 in Vejle** to take a look in our showroom.*

**We look forward to helping you with all kinds of tasks.**



● **Godt køb / Best buy**

\* **Skaffevare / Special order item**

# Diverse hængsler og lågeholdere

## Various hinges and door stays

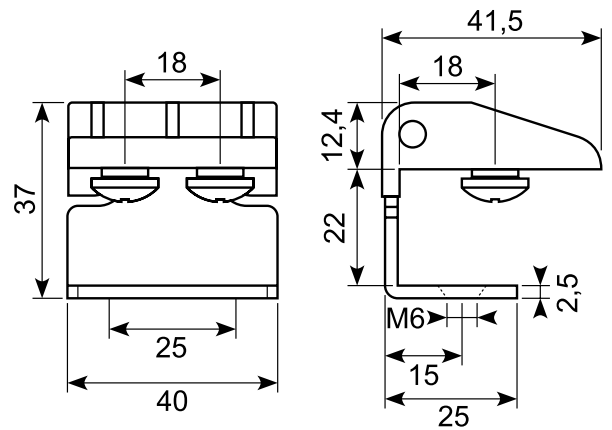




## 180° hængsel 180° hinge

Hus: Støbt zink og stål. Sortmalet eller forkromet.  
Stift: Galvaniseret stål

Housing: Zinc die and steel. Black coated or chrome plated  
Pin: Galvanized steel.



	Sortmalet <i>Black coated</i>	Forkromet <i>Chrome plated</i>
Med huller <i>With holes</i>	56.3041-210 *	56.3041-220 *
Med skruer <i>With screws</i>	56.3041-211 *	56.3041-221 *

16.316

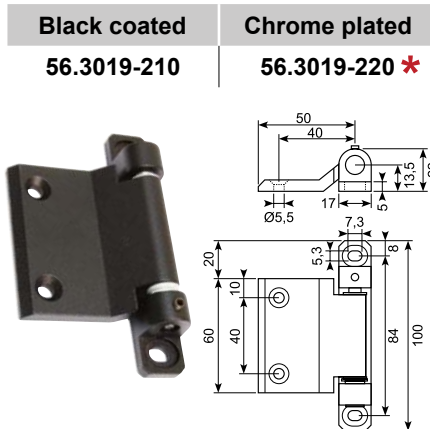
180° Hængsel / 180° Hinge

56.3020-500

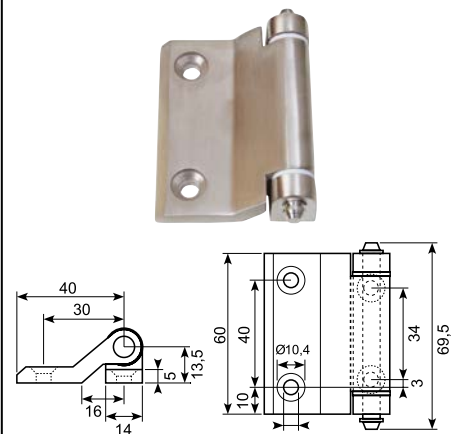
Sort magnetlås med modblik.  
4 - 5 kg holdekræft.  
*Black magnet shutter with catch.  
4 - 5 kg holding force.*



Hus: Forkromet eller sortmalet  
Stift: Stål eller rustfrit stål AISI 304  
Spændeskiver: Polyamid (PA GFR30)  
*Housing: Chrome plated or black coated  
Pin: Steel or stainless steel AISI 304  
Washers: Polyamide (PA6 GFR30)*



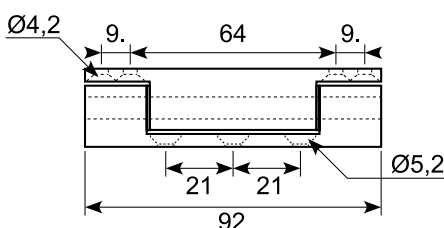
170° hængsel.  
Hus: Rustfrit stål AISI 316  
Stift: Rustfrit stål AISI 304  
*170° hinge.  
Housing: Stainless Steel AISI 316.  
Pin: Stainless steel AISI 304*



50.9753B

Hængsel, aluminium eloxeret. ● \*

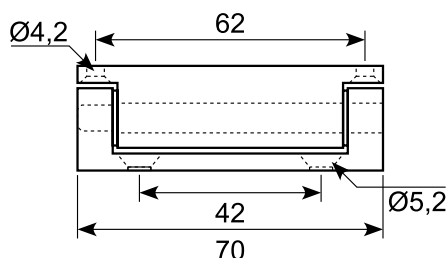
*Hinge, aluminium anodized.*



50.9753A

Hængsel, aluminium eloxeret. ●

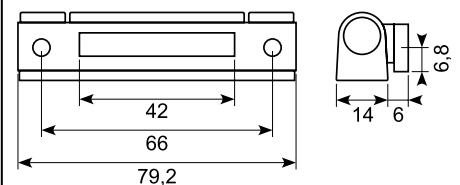
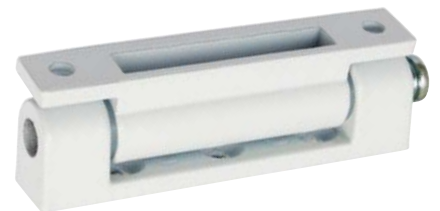
*Hinge, aluminium anodized.*



50.9751A

Hvid dørhængsel. ●

*White door hinge.*







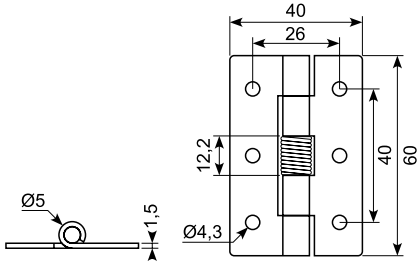


50.34112

50.13197-3

Rustfrit hængsel med fjeder.  
180° åbningsvinkel.

*Stainless hinge with spring.  
180° opening angle.*



Rustfrit fjederhængsel AISI304. \*

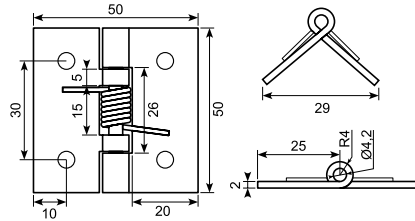
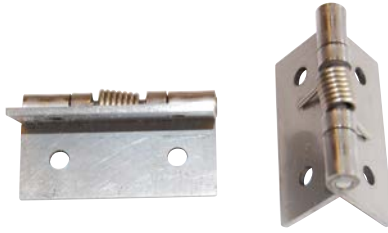
Tykkelse: 2 mm.

Min. ordre: 2.000 stk.

*Stainless spring hinge AISI304.*

*Thickness: 2 mm.*

Min. order: 2.000 pcs.



# Mobilio konfigurator

Med Mobilio konfiguratoren kan du selv designe dit nye værksted præcis efter dine behov og ønsker. Prøv den på din computer eller tablet ved at scanne QR-koden eller via vores hjemmeside [bibus-sindby.dk](http://bibus-sindby.dk)

*With the Mobilio configurator, you can design your new workshop exactly to your needs and wishes. Try it on your computer or tablet by scanning the QR code or via our website [bibus-sindby.dk](http://bibus-sindby.dk)*



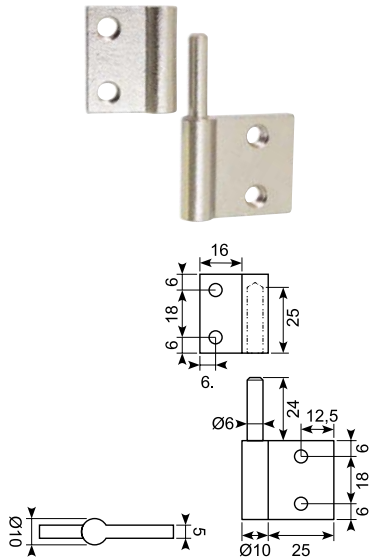
# Rustfrie løftehængsler

## Stainless lift-off hinges



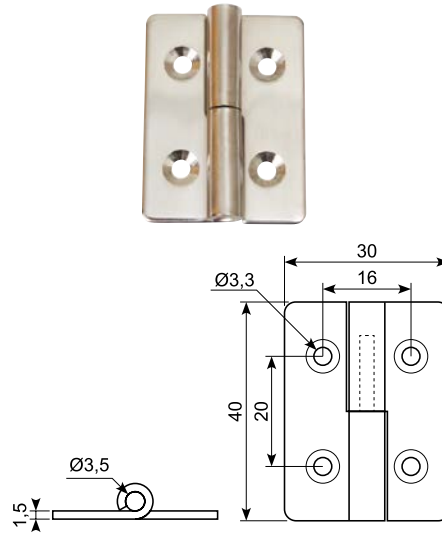
50.12379

**Støbt hængsel. Rustfri 304.**  
*Casted hinge. Stainless 304.*



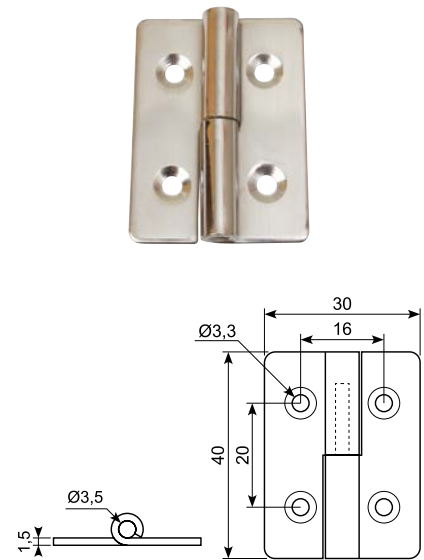
50.34109

**Poleret rustfrit løftehængsel, venstre.**  
*Stainless polished lift-off hinge, LH.*



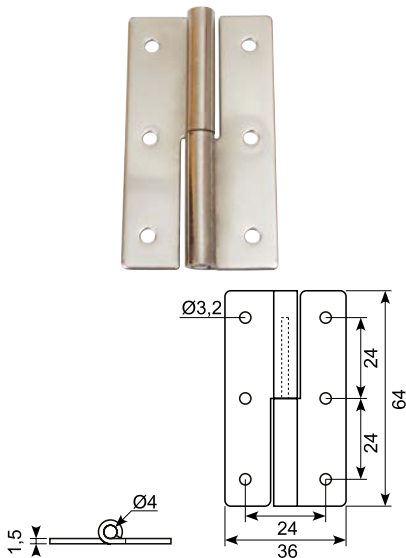
50.34110

**Poleret rustfrit løftehængsel, højre.**  
*Stainless polished lift-off hinge, RH.*



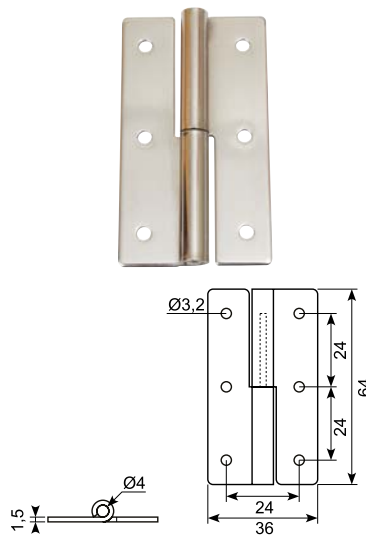
50.34107

**Poleret rustfrit løftehængsel, højre.**  
*Stainless polished lift-off hinge, RH.*



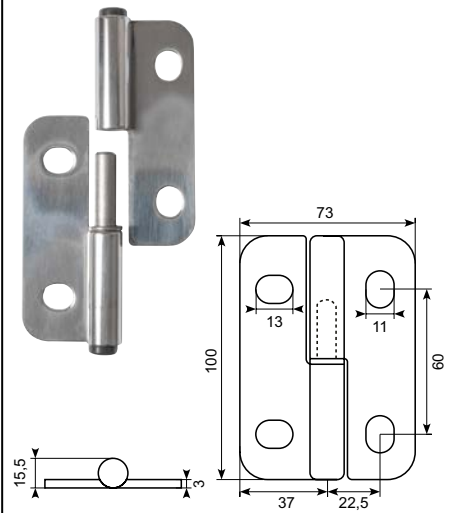
50.34108

**Poleret rustfrit løftehængsel, venstre.**  
*Stainless polished lift-off hinge, LH.*



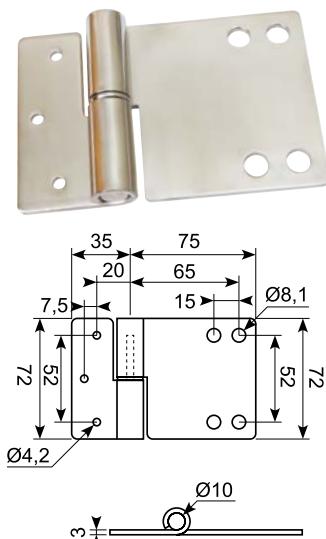
20.203R

**Knophængsel - venstre. Poleret rustfrit stål med aflange huller.**  
*Lift-off hinge - LH. Polished stainless steel, elongated holes.*



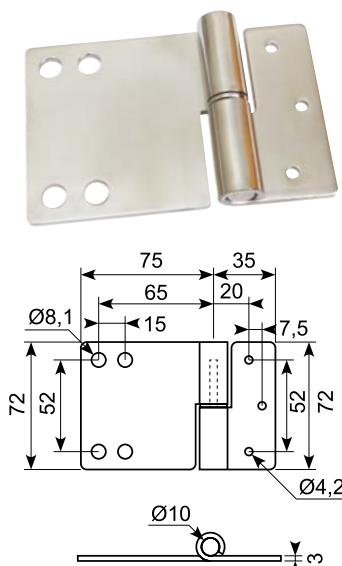
50.34114

**Poleret rustfrit løftehængsel, venstre.**  
*Stainless polished lift-off hinge, LH.*



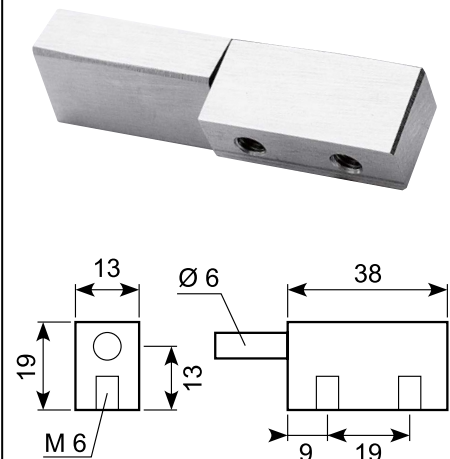
50.34115

**Poleret rustfrit løftehængsel, højre.**  
*Stainless polished lift-off hinge, RH.*



20.089

**Rustfrit oplukkelig blokhængsel. Til påboltning fra bagside.**  
*Stainless opening block hinge. Bolting from the rear.*

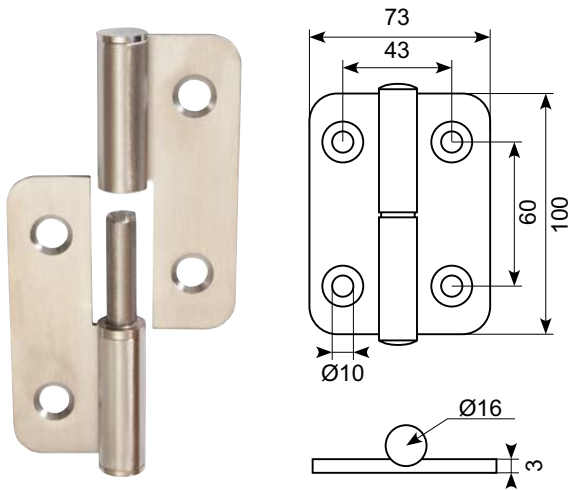




20.200J

**Knophængsel, venstre. Poleret rustfri stål.**

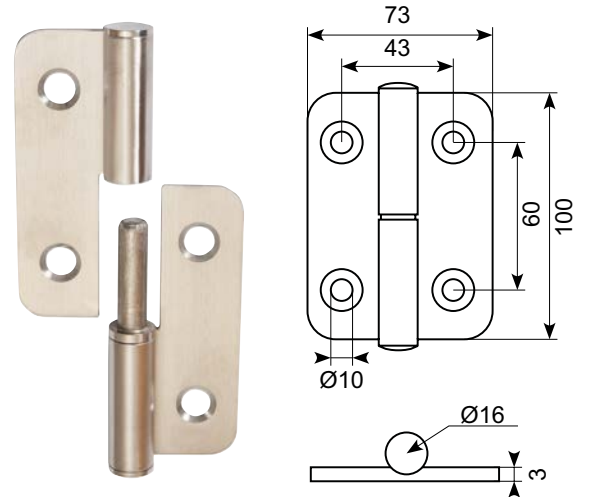
*Lift-off hinge, LH. Polished stainless steel.*



20.202J

**Knophængsel, højre. Poleret rustfri stål.**

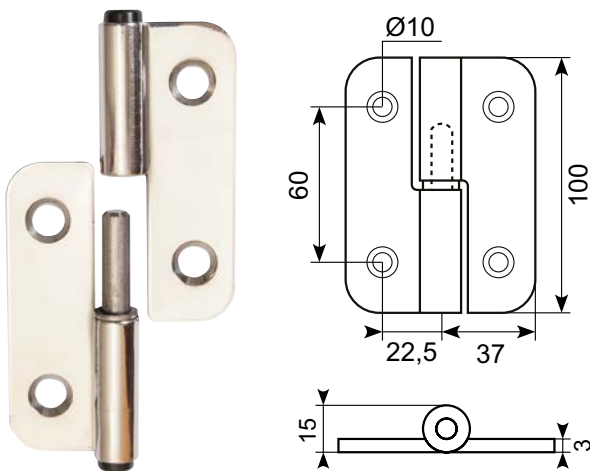
*Lift-off hinge, RH. Polished stainless steel.*



20.200

**Knophængsel, poleret rustfri stål. Venstre**

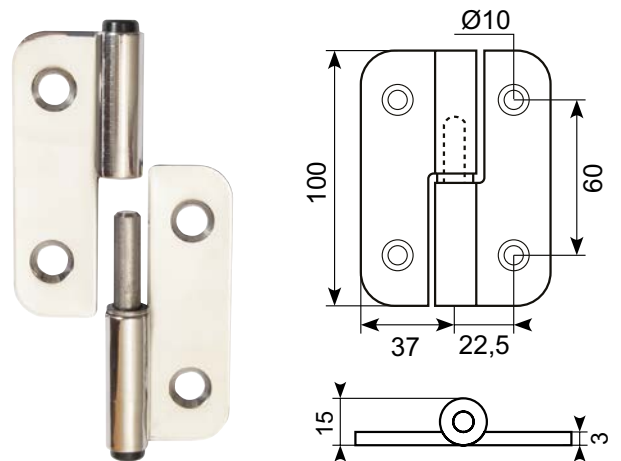
*Lift-off hinge, polished stainless steel. LH.*



20.202

**Knophængsel, højre. Poleret rustfritstål.**

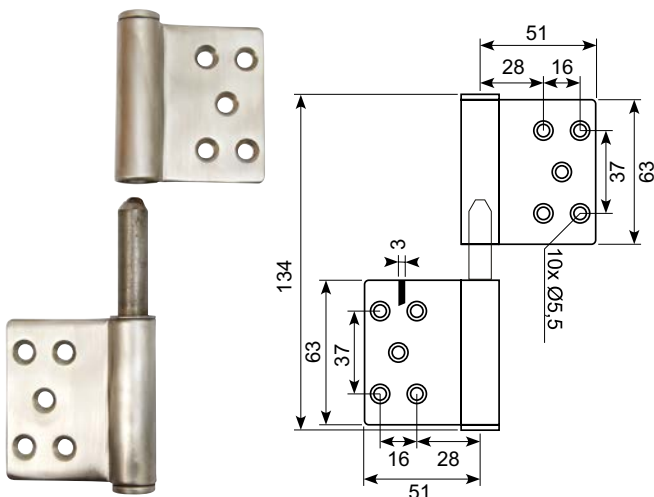
*Lift-off hinge, polished stainless steel. RH.*



50.DL1120L

**Rustfrit hængsel, venstre.**

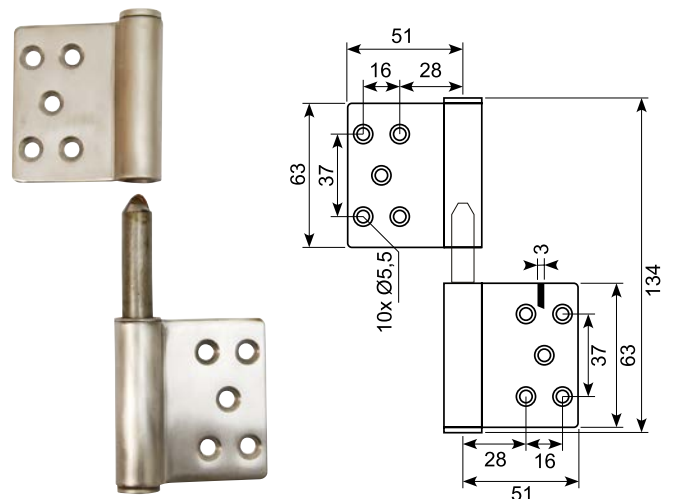
*Stainless hinge, LH.*



50.DL1120R

**Rustfrit hængsel, højre.**

*Stainless hinge, RH.*



● **Godt køb / Best buy**

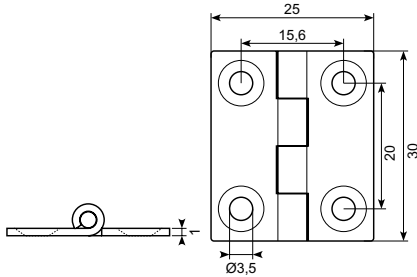
# Rustfrie hængsler

## Stainless hinges



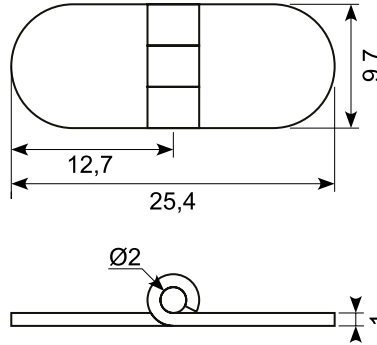
50.330341

**Syrefast udstanset hængsel, AISI 316.**  
*Acid-proof punched hinge, AISI 316.*



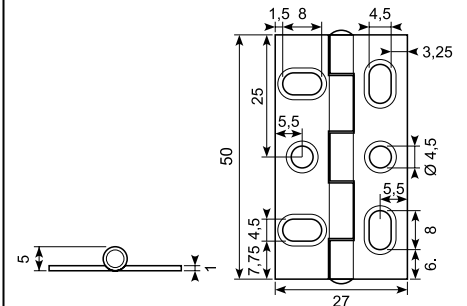
50.34106

**Poleret rustfrit hængsel uden huller.**  
*Stainless polished hinge without holes.*



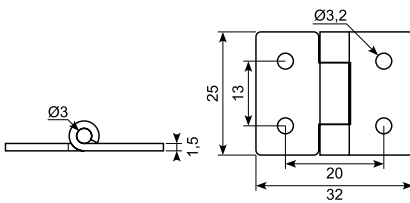
50.15147

**Rustfrit hængsel, SS304. Med ovale huller.**  
*Stainless hinge, SS304. With oval holes.*



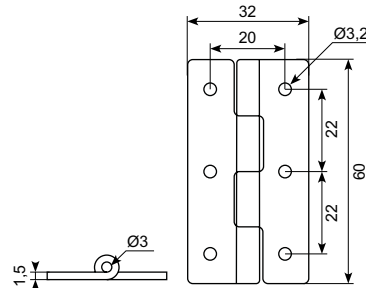
50.34104

**Poleret rustfrit hængsel.**  
*Stainless polished hinge.*



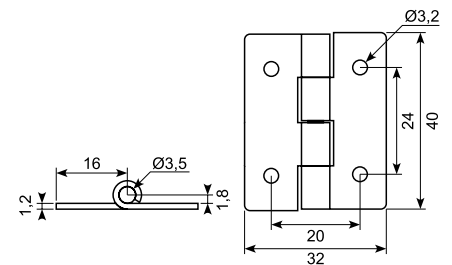
50.34129

**Rustfrit hængsel.**  
*Stainless hinge.*



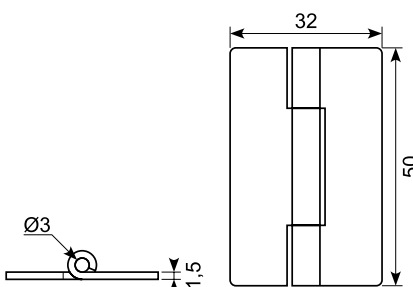
50.34105

**Poleret rustfrit hængsel.**  
*Stainless polished hinge.*



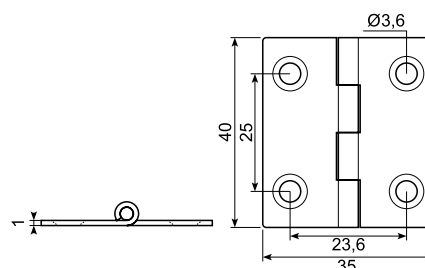
50.34103

**Poleret rustfrit hængsel uden huller.**  
*Stainless polished hinge without holes.*



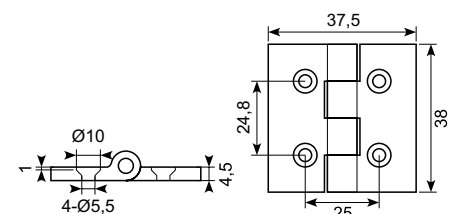
50.330342

**Syrefast udstanset hængsel, AISI 316.**  
*Acid-proof punched hinge, AISI 316.*



63.052500J

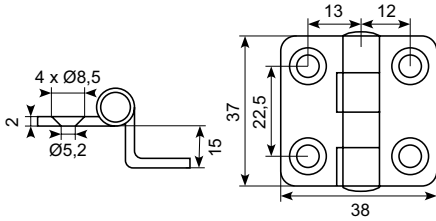
**Syrefast udstanset hængsel, AISI 316.**  
*Acid-proof punched hinge, AISI 316.*



● **Godt køb / Best buy**

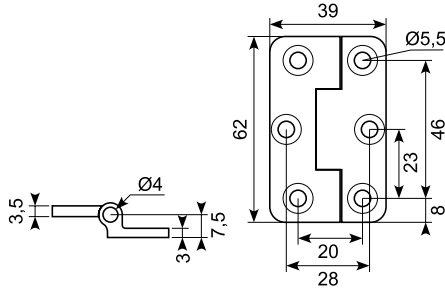
63.053580

Højglanspoleret hængsel. 316 rustfrit syrefast stål. Lever op til den bedste kvalitet på markedet. Tykkelse: 2 mm.  
*High-gloss finished hinge. 316 stainless and acid proof steel. Meets the best quality on the market. Thickness: 2 mm.*



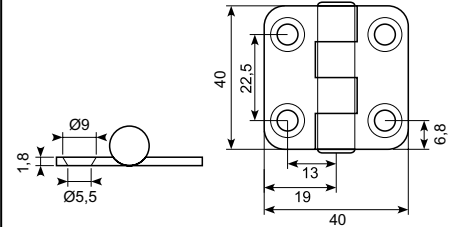
50.34113

Rustfrit støbt hængsel, 180° åbningsvinkel. Forkrøbet.  
*Stainless casted hinge. 180° opening angle. Cranked.*



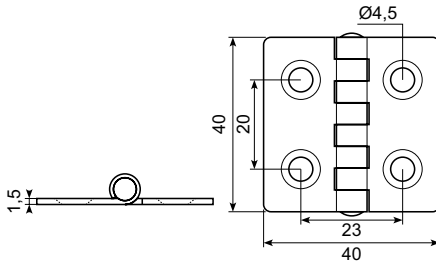
63.053400J

Rustfrit hængsel, AISI 316 SS.  
*Stainless hinge, AISI 316 SS.*



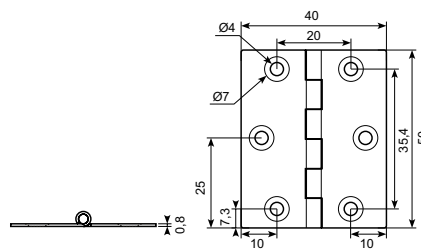
50.330343

Syrefast udstanset hængsel, AISI 316.  
*Acid-proof casted hinge, AISI 316.*



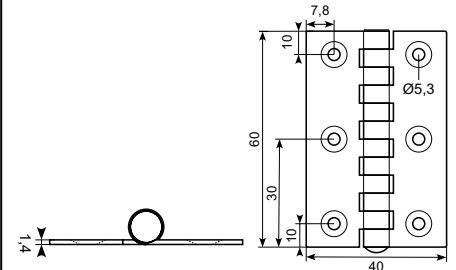
50.330344

Syrefast udstanset hængsel, AISI 316.  
*Acid-proof punched hinge, AISI 316.*



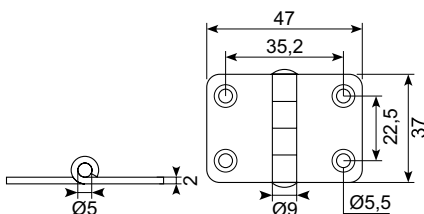
50.330345

Syrefast udstanset hængsel, AISI 316.  
*Acid-proof casted hinge, AISI 316.*



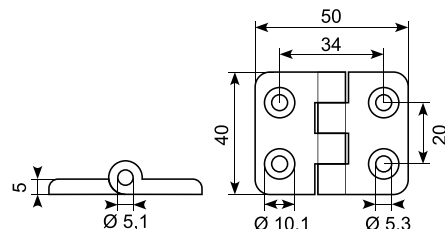
63.053430

Højglanspoleret hængsel. 316 rustfrit, syrefast stål. Lever op til den bedste kvalitet på markedet.  
*High-gloss finished hinge. 316 stainless, acid proof steel. Meets the best quality on the market.*



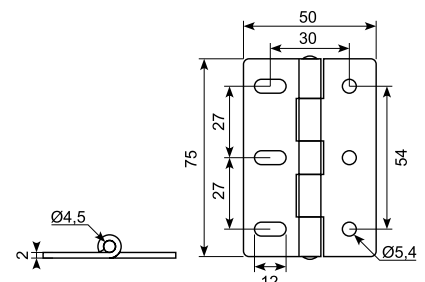
63.052550J

Rustfrit støbt hængsel, AISI 316 SS.  
*Stainless casted hinge, AISI 316 SS.*



50.34101

Poleret rustfrit hængsel.  
*Stainless polished hinge.*



● Godt køb / Best buy

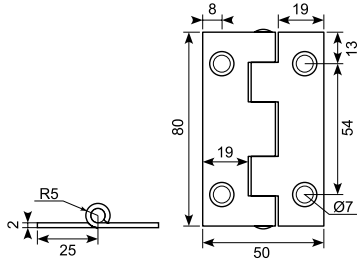
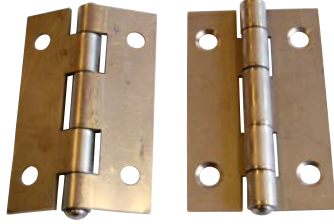
50.13197-2

Rustfrit hængsel, AISI304.

Min. ordre: 1.000 stk.

Stainless hinge, AISI304.

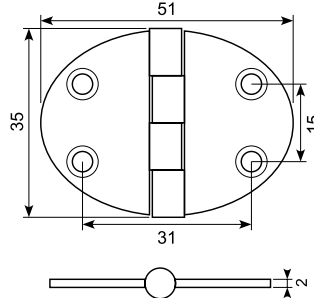
Min. order: 1.000 pcs.



50.330351

Oval rustfrit hængsel, AISI 316 SS.

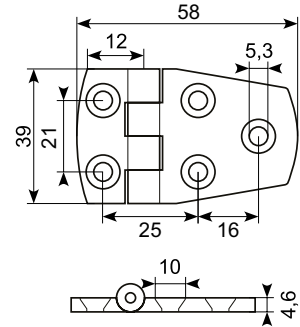
Oval stainless hinge, AISI 316 SS.



63.052600J

Rustfrit støbt hængsel, AISI 316 SS.

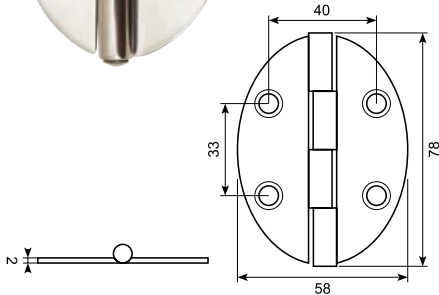
Stainless casted hinge, AISI 316 SS.



50.330353

Oval rustfrit hængsel, AISI 316 SS.

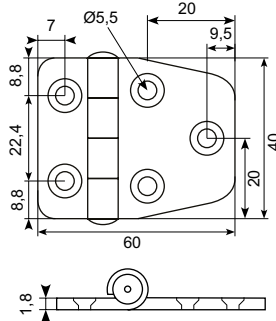
Oval stainless hinge, AISI 316 SS.



63.053410J

Rustfrit hængsel, AISI 316 SS.

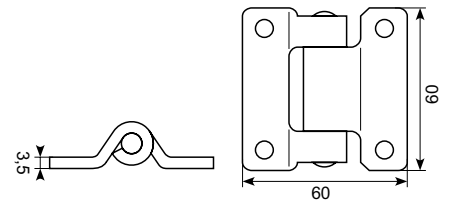
Stainless hinge, AISI 316 SS.



50.DL1650-2X

Poleret rustfrit hængsel.

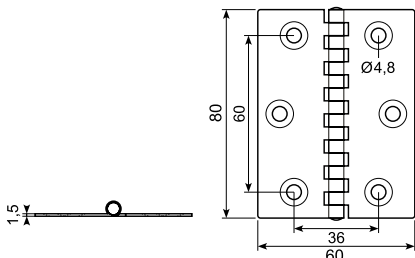
Stainless polished hinge.



50.330346

Syrefast udstanset hængsel, AISI 316.

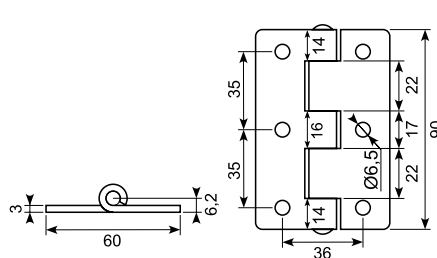
Acid-proof punched hinge, AISI 316.



50.DL1590

Rustfrit hængsel. Udslået - SS 304.

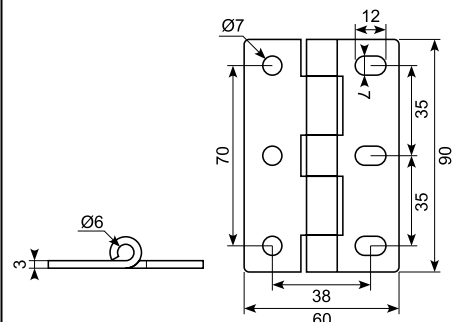
Stainless hinge, SS 304.



50.34102

Poleret rustfrit hængsel.

Stainless polished hinge.



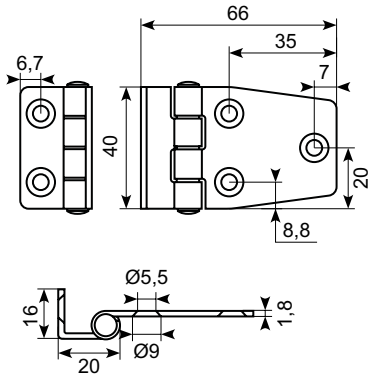
\* Skaffevare / Special order item

● Godt køb / Best buy



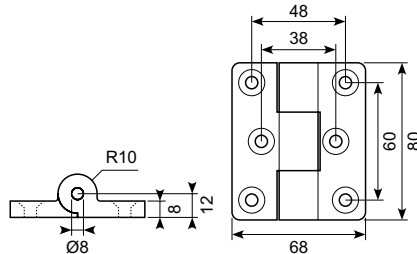
63.053600J

Rustfrit hængsel, AISI 316 SS.  
Stainless hinge, AISI 316 SS.



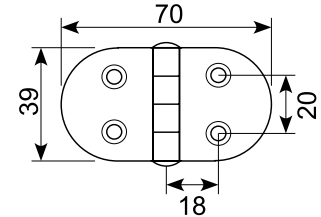
50.34124

Rustfrit støbt hængsel.  
Stainless casted hinge.



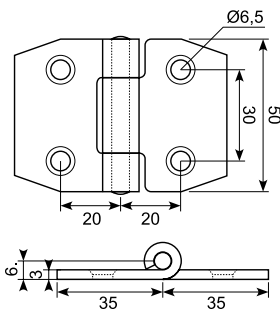
63.05345

Højglanspoleret hængsel.  
316 rustfrit, syrefast stål. Lever op til den bedste kvalitet på markedet.  
Tykkelse: 2 mm.  
Se også 63.053450J  
High-gloss finished hinge. 316 stainless, acid proof steel. Meets the best quality on the market. Thickness: 2 mm.  
See also: 63.053450J



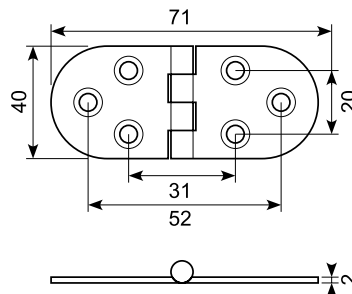
50.15079

Rustfrit hængsel, SS304.  
Stainless hinge, SS304.



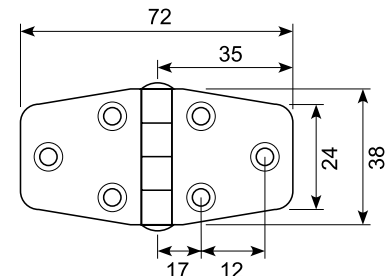
63.053452J

Rustfrit hængsel, AISI 316 SS.  
Stainless hinge, AISI 316 SS.



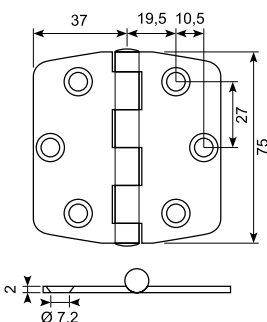
63.05342

Højglanspoleret hængsel.  
316 rustfrit, syrefast stål. Lever op til den bedste kvalitet på markedet.  
Tykkelse: 2 mm.  
High-gloss finished hinge. 316 stainless, acid proof steel. Meets the best quality on the market. Thickness: 2 mm.



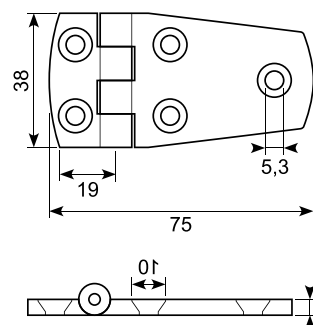
63.053520J

Rustfrit hængsel, AISI 316 SS.  
Stainless hinge, AISI 316 SS.



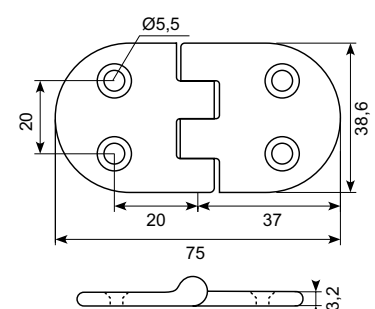
63.052610J

Rustfrit støbt hængsel,  
AISI 316 SS.  
Stainless casted hinge, AISI 316 SS.



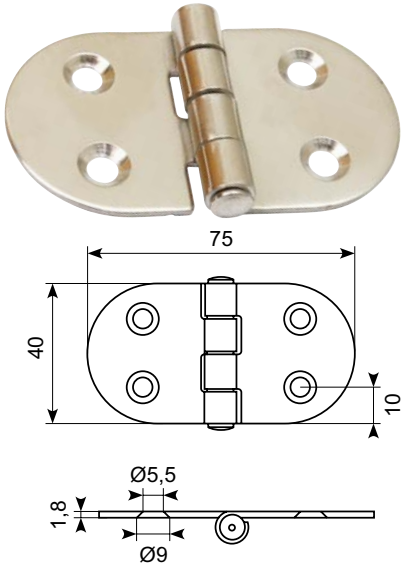
63.052750

Rustfrit håndpoleret hængsel.  
Særlig eksklusiv finish.  
Stainless hand polished steel hinge.  
Very exclusive finish.



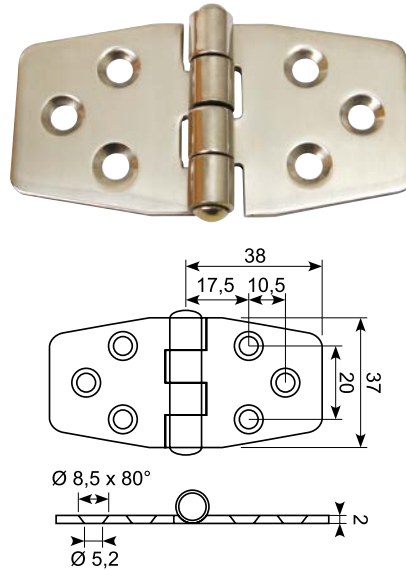
63.053450J

Rustfrit hængsel, AISI 316 SS.  
Stainless hinge, AISI 316 SS.



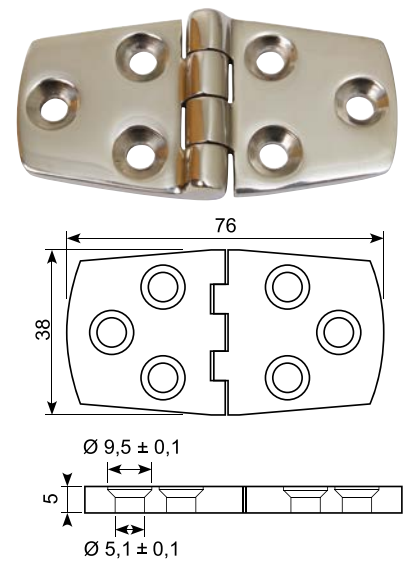
63.053420J

Rustfrit hængsel, AISI 316 SS.  
Stainless hinge, AISI 316 SS.



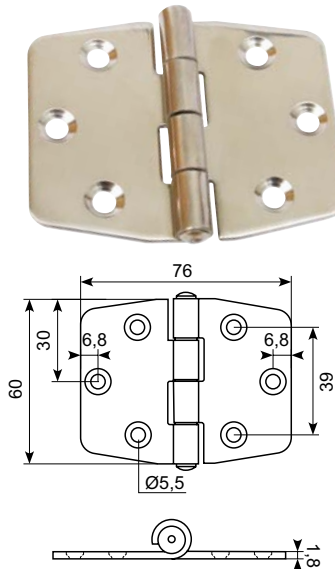
63.052640J

Rustfrit støbt hængsel, AISI 316 SS.  
Stainless casted hinge, AISI 316 SS.



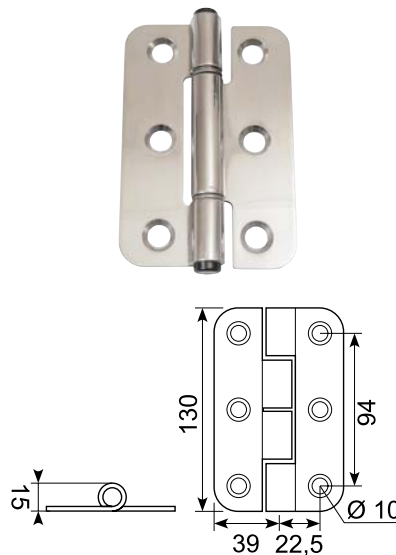
63.053510J

Rustfrit hængsel, AISI 316 SS.  
Stainless hinge, AISI 316 SS.



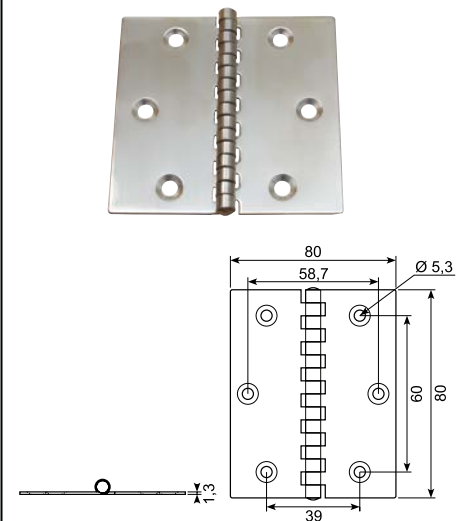
20.209R

Poleret rustfrit hængsel.  
Polished stainless steel hinge.



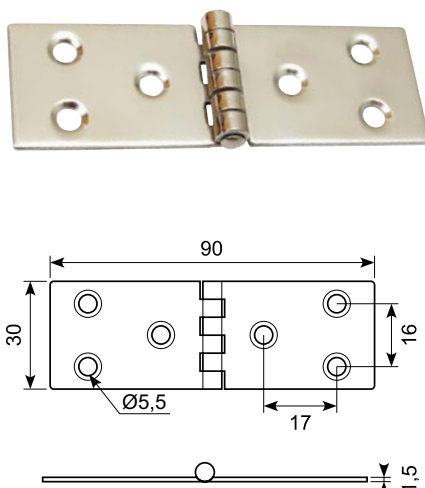
50.330347

Syrefast udstanset hængsel,  
AISI 316.  
Acid-proof casted hinge, AISI 316 SS.



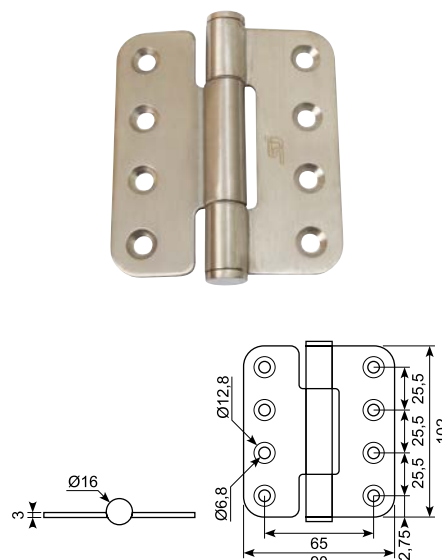
50.330317

Rustfrit hængsel, AISI 316 SS.  
Stainless hinge, AISI 316 SS.



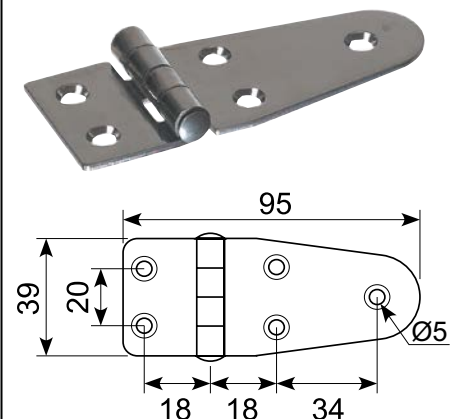
50.34118

Rustfrit børstet hængsel.  
Stainless brushed hinge.



63.053440

Højglanspoleret hængsel.  
316 rustfrit, syrefast stål. Lever op  
til den bedste kvalitet på markedet.  
Tykkelse: 2 mm.  
Highly finished hinge. 316 stainless, acid  
proof steel. Meets the best quality on the  
market. Thickness: 2 mm.



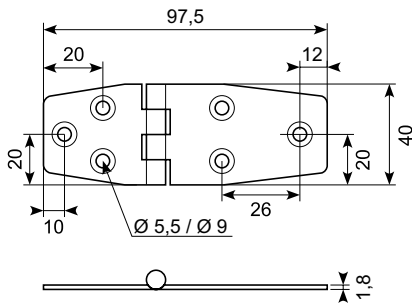
\* Skaffevare / Special order item

● Godt køb / Best buy  
157

50.330311

Rustfrit hængsel, AISI 316 SS.

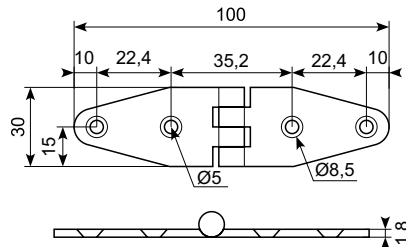
Stainless hinge, AISI 316 SS.



63.053540J

Rustfrit hængsel, AISI 316 SS.

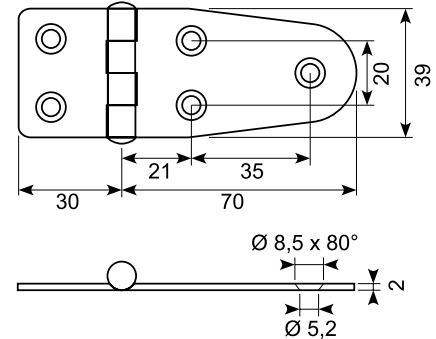
Stainless hinge, AISI 316 SS.



63.053440J

Rustfrit hængsel, AISI 316 SS.

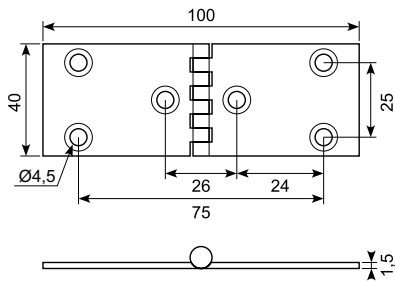
Stainless hinge, AISI 316 SS.



50.330318

Rustfrit hængsel, AISI 316 SS.

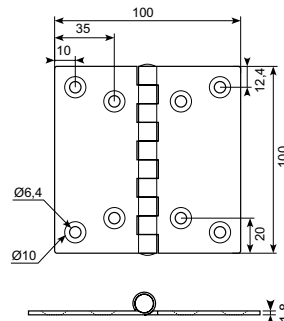
Stainless hinge, AISI 316 SS.



50.330348

Syrefast udstanset hængsel, AISI 316.

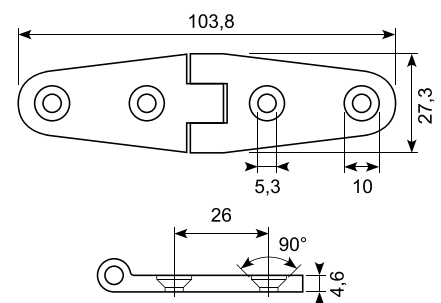
Acid-proof casted hinge, AISI 316 SS.



63.052710J

Rustfrit støbt hængsel, AISI 316 SS.

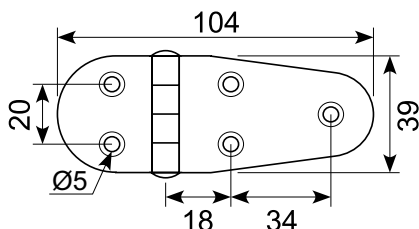
Stainless casted hinge, AISI 316 SS.



63.053460

Højglanspoleret hængsel. 316 rustfrit, syrefast stål. Lever op til den bedste kvalitet på markedet. Tykkelse: 2 mm.

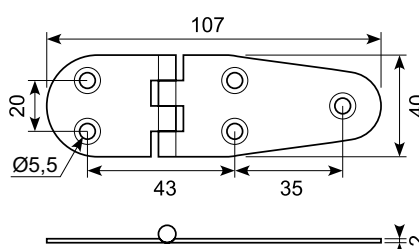
Highly finished hinge. 316 stainless, acid proof steel. Meets the best quality on the market. Thickness: 2 mm.



63.053460J

Rustfrit hængsel, AISI 316 SS.

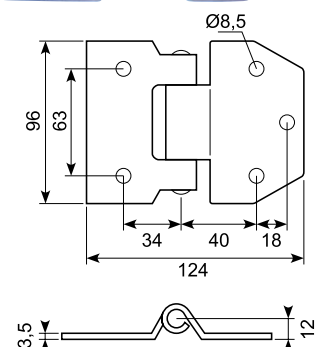
Stainless hinge, AISI 316 SS.



50.DL1100

Rustfrit hængsel.

Stainless hinge.

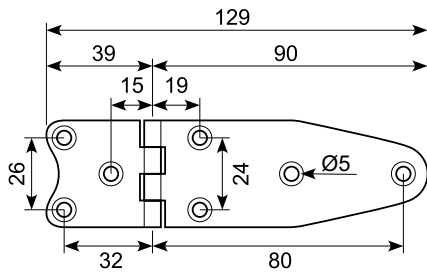


● Godt køb / Best buy

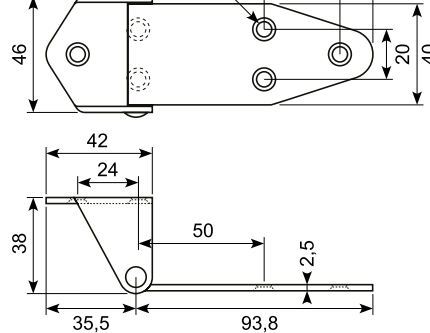
158

\* Skaffevare / Special order item

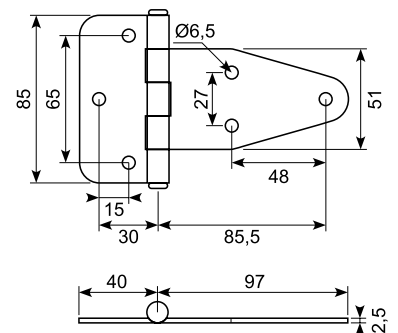
63.053490J

**Rustfrit hængsel, AISI 316 SS.***Stainless hinge, AISI 316 SS.*

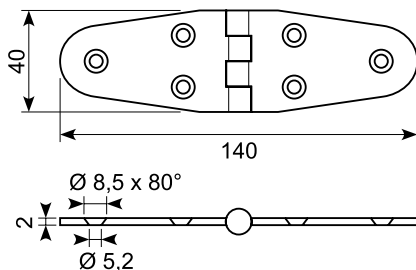
20.213

**El-poleret rustfrit bladhængsel.***Electro polished stainless hinge.*

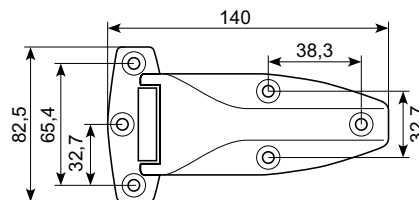
50.34100

**Poleret rustfrit hængsel.***Stainless polished hinge.*

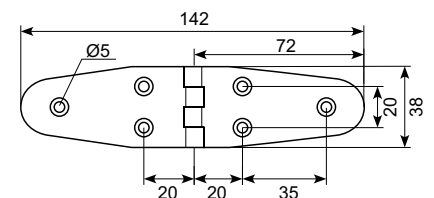
63.053470J

**Rustfrit hængsel, AISI 316 SS.***Stainless hinge, AISI 316 SS.*

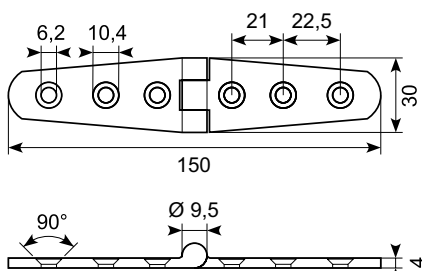
20.1370LR

**Rustfrit støbt hængsel, AISI 316 SS.  
Universal højre / venstre.***Stainless casted hinge, AISI 316 SS.  
Universal RH / LH.*

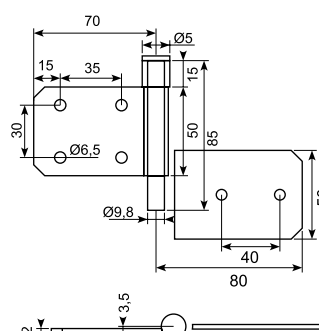
63.052790

**Rustfrit håndpoleret hængsel.***Særdeles eksklusiv finish.**Større holdbarhed/styrke.**Mindre slør. 143 x 38 mm.**Stainless hand polished hinge. Very exclusive finish. Greater durability/strength. Less blur. 143 x 38 mm.*

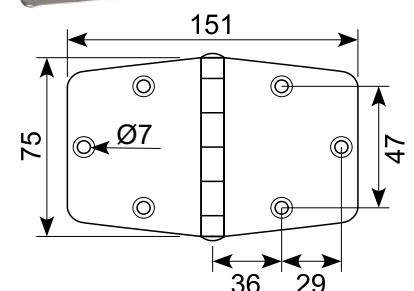
63.052730J

**Rustfrit støbt hængsel, AISI 316 SS.***Stainless casted hinge, AISI 316 SS.*

50.DL1130

**Rustfrit hængsel.***Stainless hinge.*

63.053530

**Højglanspoleret hængsel.***316 rustfrit, syrefast stål. Lever op til den bedste kvalitet på markedet.**Tykkelse: 2 mm.**Highly finished hinge. 316 stainless, acid proof steel. Meets the best quality on the market. Thickness: 2 mm.*

\* Skaffevare / Special order item

● Godt køb / Best buy



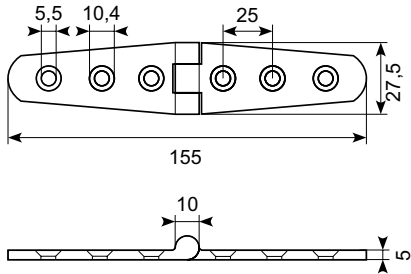
63.052730JX

50.DL1140

63.053500J

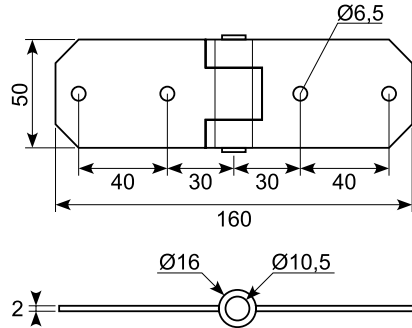
**Rustfrit støbt hængsel, AISI 316.**

*Stainless casted hinge, AISI 316.*



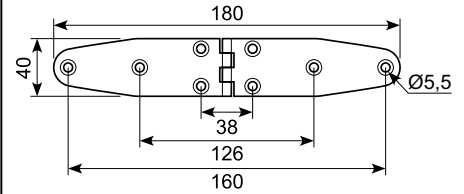
**Rustfrit hængsel til værktøjskasser.**

*Stainless hinge for toolbox.*



**Rustfrit hængsel, AISI 316 SS.**

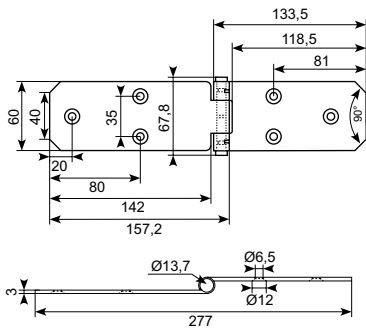
*Stainless hinge, AISI 316 SS.*



20.23233

**Ei-poleret rustfrit hængsel til værktøjskasser.**

*Toolbox hinge. Electro-polished stainless steel 304.*





# Ventilatorer og ventilationsriste

## Ventilators and ventilation grids



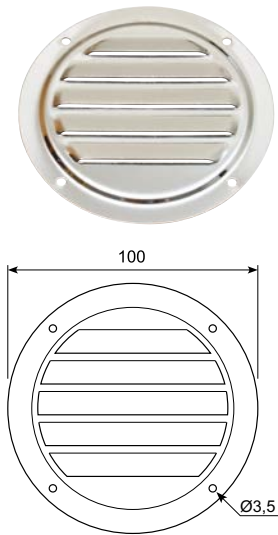
50.336304

50.336305

50.336315

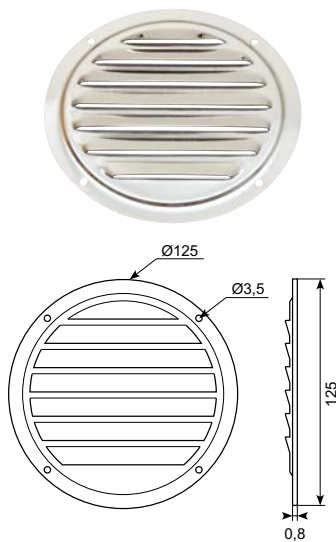
**Syrefast ventilationsrist.**

*Acid-proof ventilation grid.*



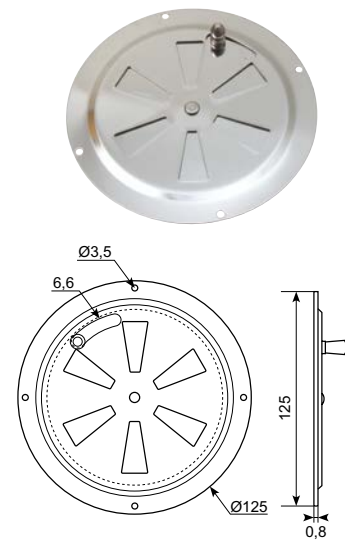
**Syrefast ventilationsrist.**

*Acid-proof ventilation grid.*



**Syrefast ventilationsrist.**

*Acid-proof ventilation grid.*



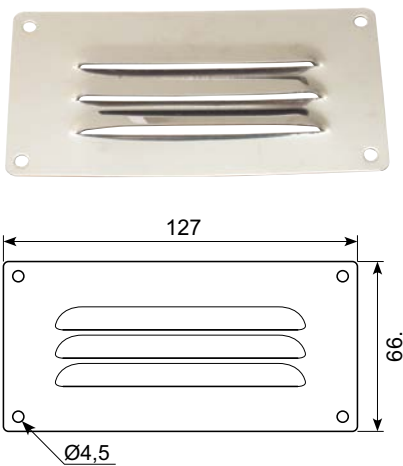
50.336401

50.336402

50.336404

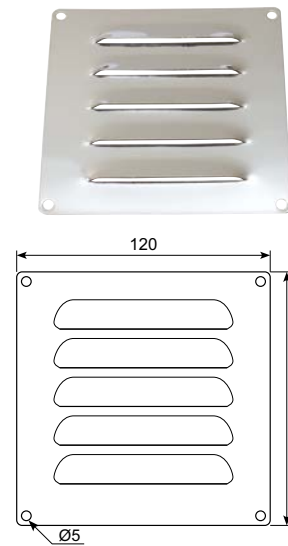
**Syrefast ventilationsrist.**

*Acid-proof ventilation grid.*



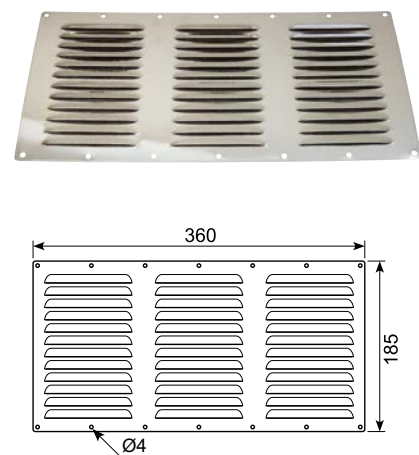
**Syrefast ventilationsrist.**

*Acid-proof ventilation grid.*



**Syrefast ventilationsrist.**

*Acid-proof ventilation grid.*



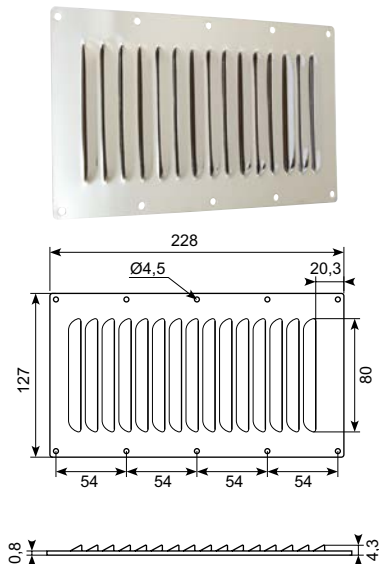
50.336405

50.336403

29.512

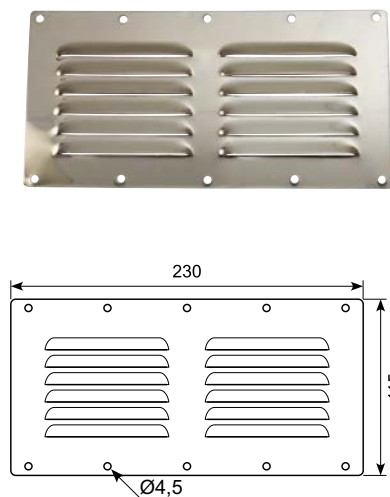
**Syrefast ventilationsrist.**

*Acid-proof ventilation grid.*



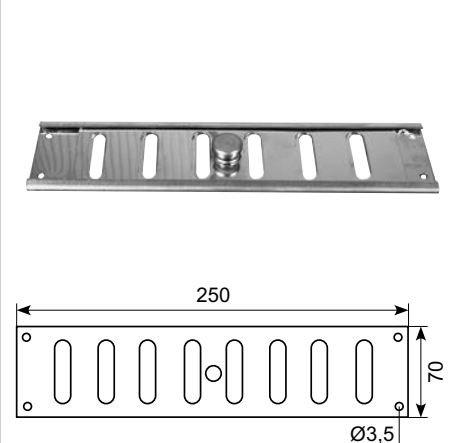
**Syrefast ventilationsrist.**

*Acid-proof ventilation grid.*



**Skydeventil, poleret aluminium.**

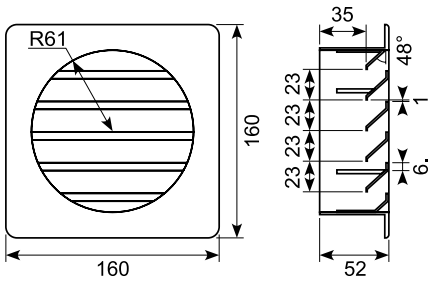
*Slide valve, polished aluminium.*



50.10200-1AX

Hvid PP ventilationsrist.  
Rør: Ø125 x 49 mm.

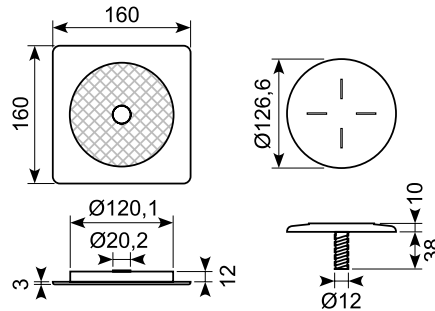
White PP ventilation grid.  
Pipe: Ø125 x 49 mm.



50.10200-4AX

Hvid PP ventilationsdrejerist med fluenet. Rør: Ø120 x 12 mm.

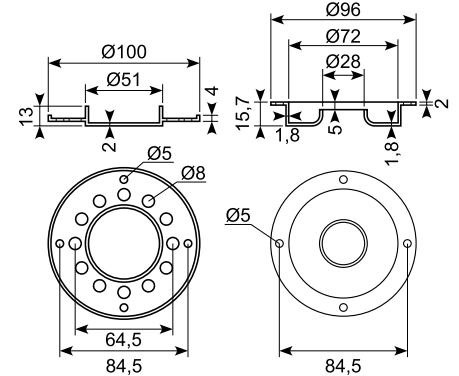
White PP turnable ventilation grid with fly screen. Pipe: Ø120 x 12 mm.



50.12033S

Sort ABS udluftning.

Black ABS venting.

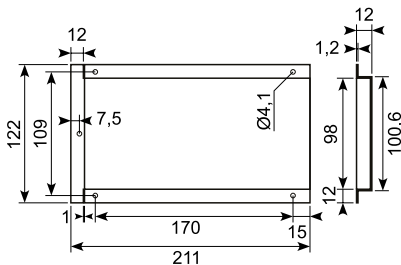


50.9777-7

Rustfri skål med 3 flanger.  
Ventilation til værktøjskasser.  
Udgår.

Stainless bowl with 3 flanges.  
Ventilation for toolboxes.

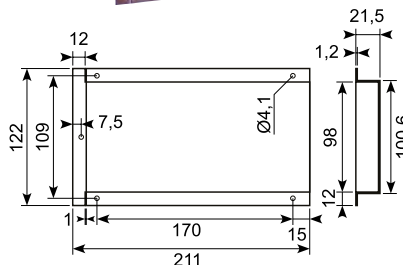
Discontinued.



50.9777-4

Varmtgalvaniseret dyb skål med 3 flanger.  
ASTM A653CS. Ventilation til værktøjskasser.  
Udgår.

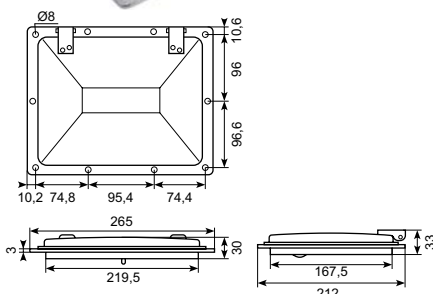
Deep hot-dip galvanized bowl with 3 flanges. ASTM A653CS. Ventilation for toolboxes. Discontinued.



29.128

Sort zinkstøbt statisk tagventilator med solid top.

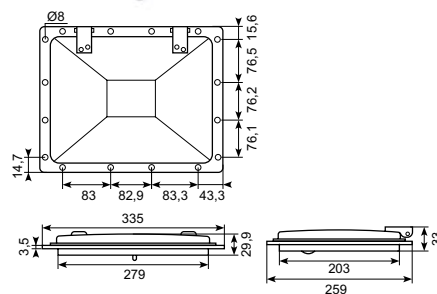
Black zinc cast static roof fan with solid top.



29.130

Sort zinkstøbt statisk tagventilator med solid top.

Black zinc cast static roof fan with solid top.



## Selvroterende Flettner 2000

Komplet med indvendig luft diffusor  
*Complete with internal air diffuser*

Varenummer *Item no.:*

29.180115

29.180115A: Adapter til Flettner 2000

Tagåbning *Roof opening:* Ø103,5 mm

Højde *Height:* 102 mm

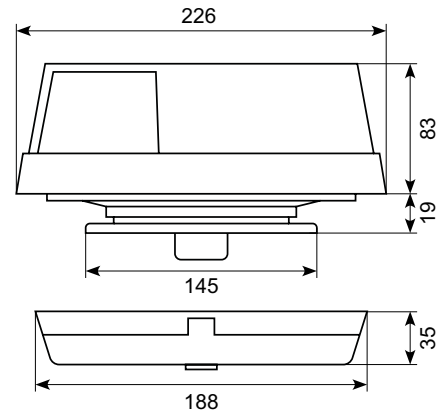
Luftvolumen *Air volume:* 0-200 m<sup>3</sup>



Adapter:  
**29.180115A**



Vindhastighed <i>Wind speed</i>	Luftudsugningshastighed <i>Air extraction rate</i>	
	km/h	m <sup>3</sup> /min
16	0,23	13,8
32	0,54	32,4
48	0,84	50,4
64	1,16	69,6
80	1,48	88,8
96	1,79	107,4
112	2,13	127,8



## Selvroterende Flettner TCX-2

Komplet med indvendig luft diffusor  
*Complete with internal air diffuser*

Varenummer *Item no.:*

29.180116: Rund *Round*

29.180117 \* : Oval

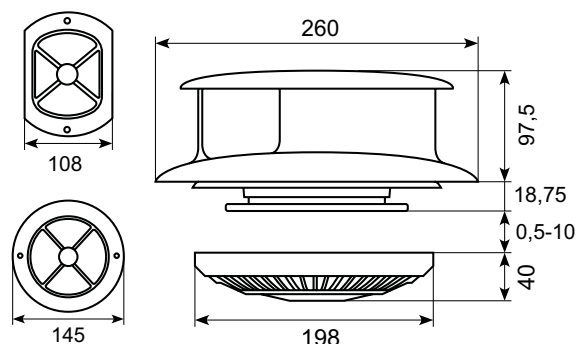
Tagåbning *Roof opening:* Ø98 mm

Højde *Height:* 97,5 mm

Luftvolumen *Air volume:* 0-200 m<sup>3</sup>



Vindhastighed <i>Wind speed</i>	Luftudsugningshastighed <i>Air extraction rate</i>	
	km/h	m <sup>3</sup> /min
16	0,52	30,7
32	1,05	62,9
48	1,64	98,6
64	2,28	137,3
80	2,89	173,3
96	3,56	214
112	4,21	253,1



## Selvroterende Flettner Slimline Ventilator

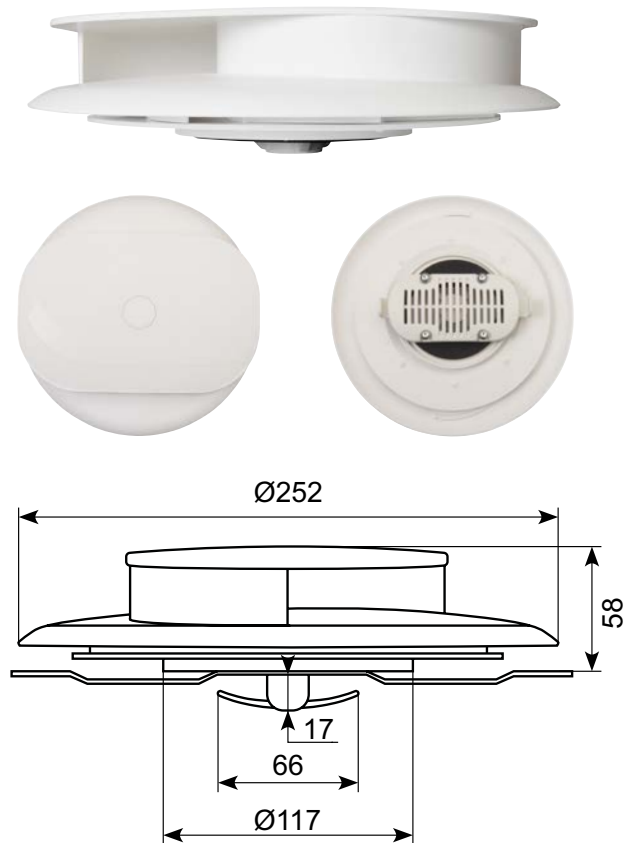
Varenummer *Item no.*:

29.180118: Hvid *White*

29.180119: Sort *Black*

29.180119A: Adapter til Flettner Slimline

Vindhastighed <i>Wind speed</i>	Luftudsugningshastighed <i>Air extraction rate</i>	
km/h	m <sup>3</sup> /min	m <sup>3</sup> /hr
32	0,49	29,4
48	0,71	42,6
64	0,93	55,8
80	1,14	68,4
97	1,36	81,6
113	1,58	94,8



## Ventilationskatalog

Vores ventilationskatalog indeholder et bredt udvalg af vores ventilatorer. Derudover finder du også varmere, blæsere og vandpumper i kataloget. Find det på vores hjemmeside [bibus-sindby.dk](http://bibus-sindby.dk)

*Our ventilation catalog contains a wide range of our fans. In addition, you will also find heaters, blowers and water pumps in the catalogue. Find it on our website [bibus-sindby.dk](http://bibus-sindby.dk)*





# Indbygningsslåse til lastbiler

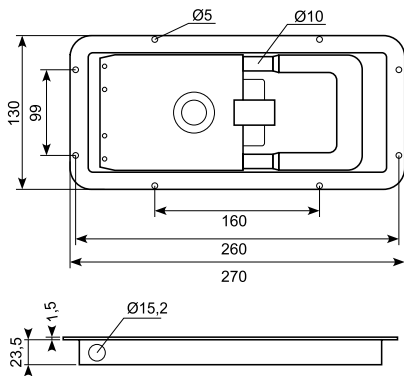
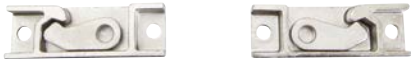
## Recessed locks for trucks



50.DL2130

Rustfri indbygningslukker.

*Stainless recessed lock.*



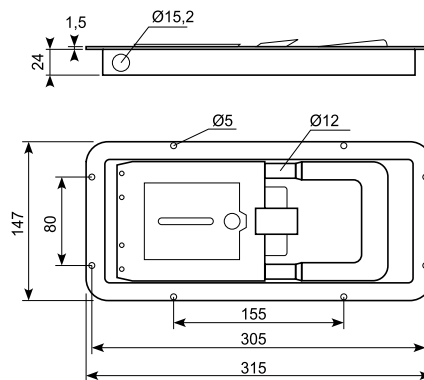
50.DL2120

Rustfri indbygningslukker.

Inkl. top og bundstykke.

Højde: 25,5 mm.

*Stainless recessed lock. Incl. top and bottom part. Height: 25,5 mm.*



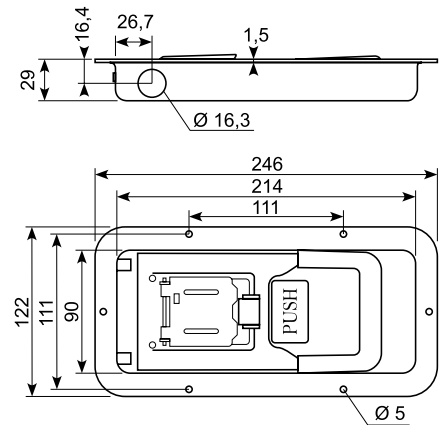
50.DL2200-2

Rustfri lukker i skål.

Ekskl. modhold.

Brug evt. 5091/5092/5093/5094.

*Stainless recessed lock. Without catch plate. Use 5091/5092/5093/5094.*



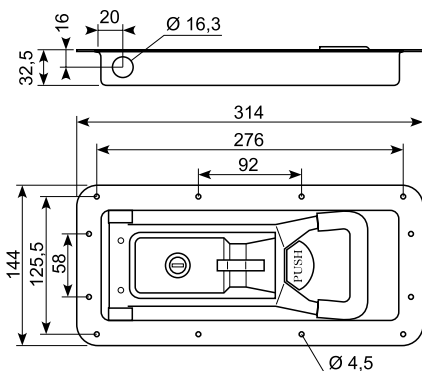
50.DL2190-2

Rustfri indbygningslukker.

Ekskl. modhold.

Brug evt. 5091/5092/5093/5094.

*Stainless recessed lock. Without catcher. Use 5091/5092/5093/5094.*

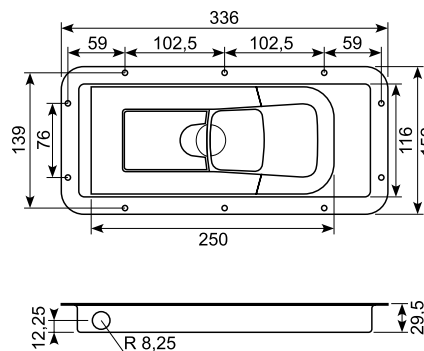


50.DL2600-2

Rustfri indbygningslukker.

Indbygningsdybde: 28 mm.

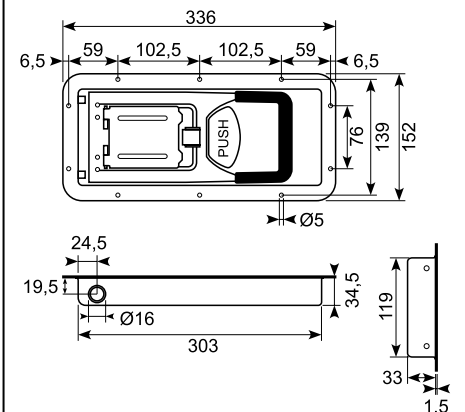
*Stainless recessed lock. Installation depth: 28 mm.*



50.DL2121-2

Rustfri indbygningslukker.

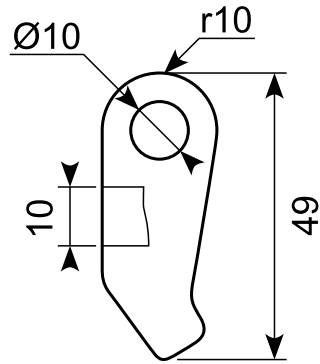
*Stainless recessed lock.*



● Godt køb / Best buy

50.DL5091-2

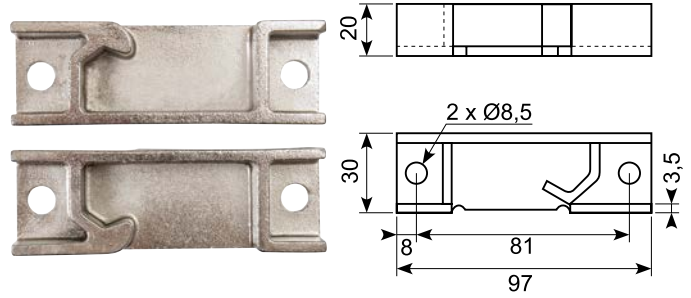
Rustfri tunge.  
Stainless cam.



50.DL5092-2

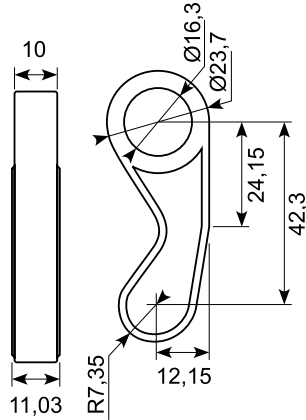
Rustfri keepersæt. Top og bund.  
Husk tunge: 50.DL5091-2.

Stainless keepers. Top and bottom.  
Remember cam: 50.DL5091-2



50.DL5094-2

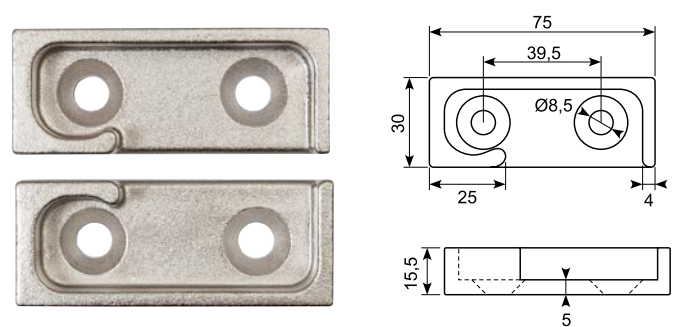
Rustfri tunge.  
Stainless cam.



50.DL5093-2

Rustfri keepersæt. Top og bund.  
Husk tunge: 50.DL5094-2.

Stainless keepers. Top and bottom.  
Remember cam: 50.DL5094-2.



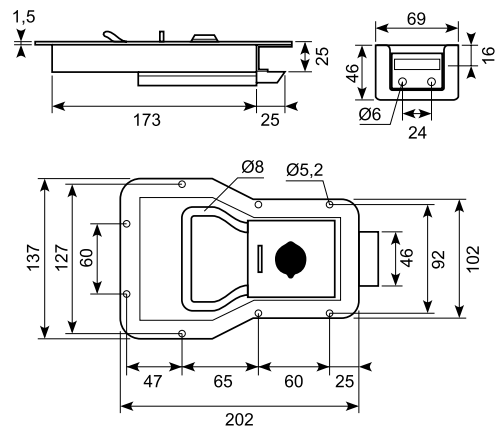
50.DL2140

Rustfri indbygningslukker. Enslukkende, kode A.

50.DL2140E: Forskellige koder. Enslukkende i sæt á 10 stk.

Stainless recessed lock. Same key code, code A.

50.DL2140E: Different codes. Same key code, set of 10 pcs.



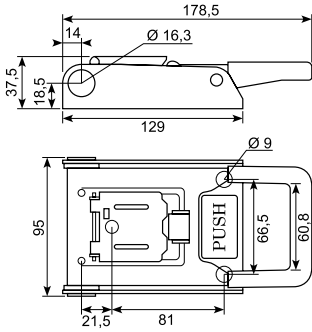
# Påbyggningslåse

## Build-on locks



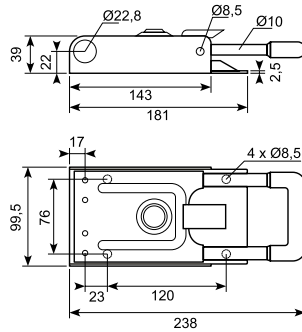
50.DL2210-2

Rustfri påbygningslukker.  
Stainless build-on lock.



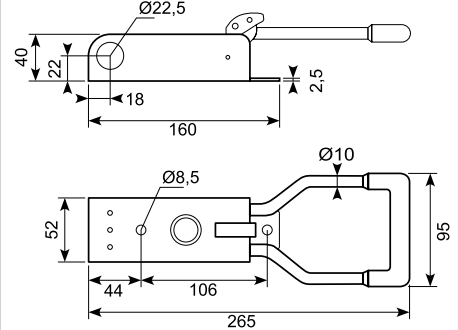
50.DL2020

Rustfri påbygningslukker. \*  
Forskellige nøglekoder.  
Stainless build-on lock. Different key codes.



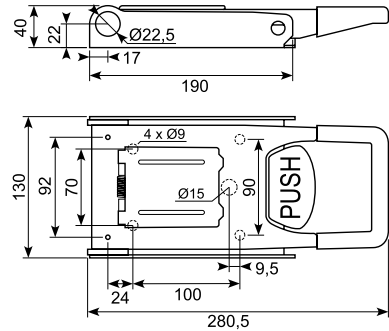
50.DL2050SS

Rustfri lukker.  
Stainless build-on lock.



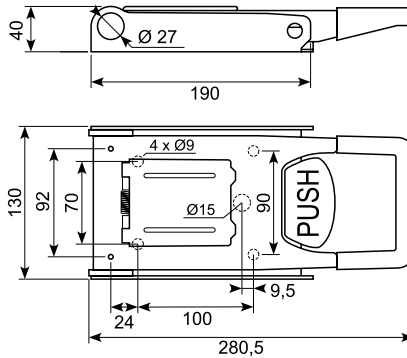
50.DL2160

Rustfri påbygningslukker.  
Stainless build-on lock.



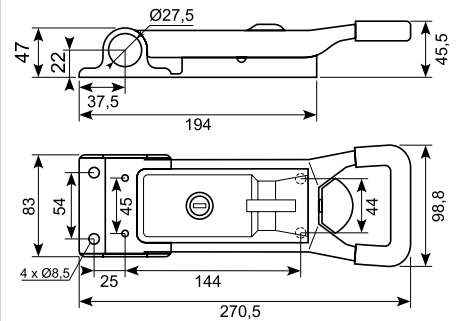
50.DL2165-2

Rustfri påbygningslukker.  
Stainless build-on lock.



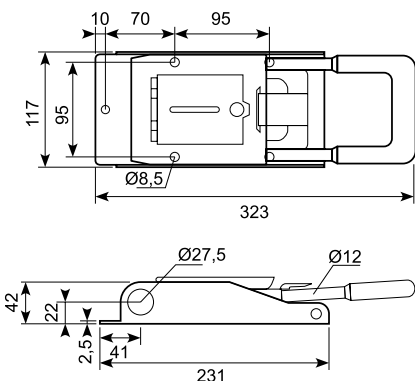
50.DL2170

Rustfri påbygningslukker.  
Stainless build-on lock.



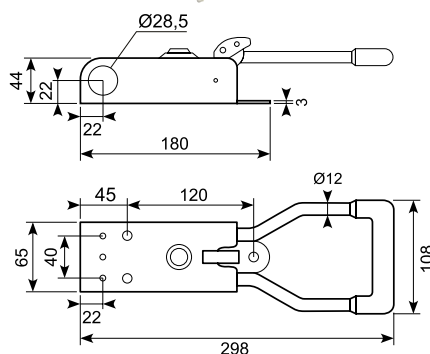
50.DL2010

Rustfri påbygningslukker.  
Stainless build-on lock.



50.DL2040

Rustfri lukker.  
Stainless build-on lock.

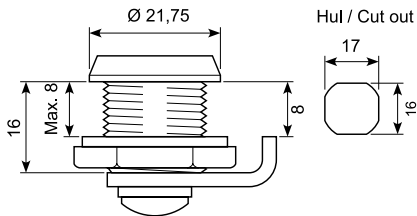




**50.DL2130-2K**

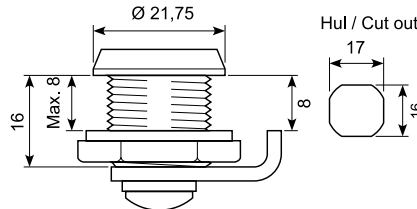
**Nøglekit til lås 50.DL2050.**  
**Rustfri cylinder. Med 2 nøgler.**

*Key kit for lock 50.DL2050. Stainless cylinder. With 2 keys.*

**50.DL2130-2KX**

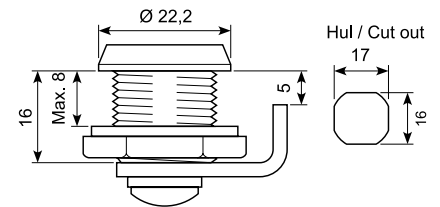
**Nøglekit til lås 50.DL2050.**  
**Enslukkende. Med 2 nøgler.**  
**Rustfri cylinder.**

*Key kit for lock 50.DL2050. Same key code. With 2 keys. Stainless cylinder.*

**50.DL2050-2K**

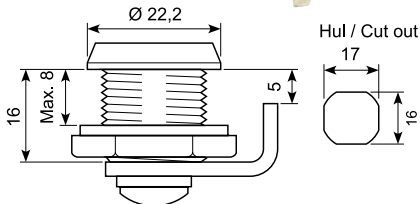
**Nøglekit til lås 50.DL2050.**  
**Med 2 nøgler. Rustfri cylinder.**

*Key kit for lock 50.DL2050. With 2 keys. Stainless cylinder.*

**50.DL2050-2KX**

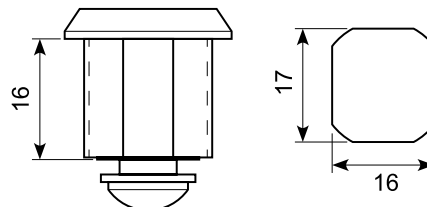
**Løs nøglekit til 50.DL2050.**  
**Enslukkende. Låsecylinder og 2 nøgler. Samme cylinder som 2130 og 2140.**

*Key kit for 50.DL2050. Same key code. Lock cylinder and 2 keys. The same cylinder as 2130 and 2140.*

**50.DL2120-2KX**

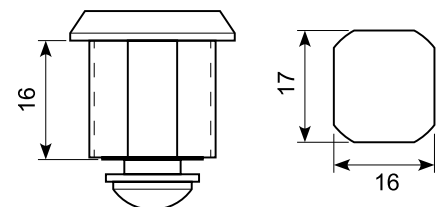
**Nøglekit med nøgler, cylinder og cam.**  
**Enslukkende kode. Forkrøbbet tunge.**

*Key kit with keys, cylinder and cam. Same key code. Cranked cam.*

**50.DL2120-2K**

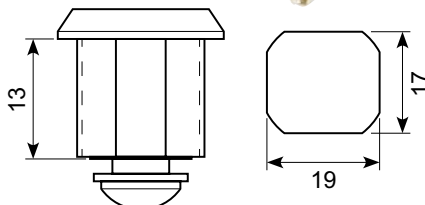
**Nøglekit med nøgler, cylinder og cam.**  
**Forkrøbbet tunge. Forskellige nøglekoder.**

*Key kit with keys, cylinder and cam. Cranked cam. Different key codes.*

**50.DL2600-2K**

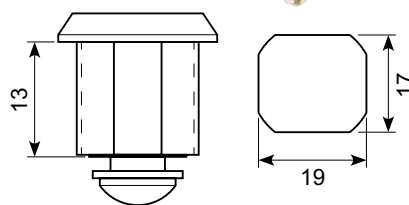
**Nøglekit med nøgler, cylinder og cam.**  
**Forskellige nøglekoder.**

*Key kit with keys, cylinder and cam. Different key codes.*

**50.DL2600-2KX**

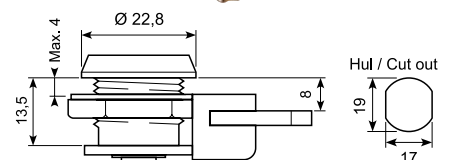
**Nøglekit med nøgler, cylinder og cam.**  
**Enslukkende.**

*Key kit with keys, cylinder and cam. Same key code.*

**50.DL2160-2K**

**Nøglekit med nøgler, cylinder og cam.**  
**Forskellige nøglekoder.**

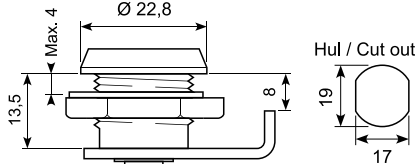
*Key kit with keys, cylinder and cam. Different keycodes.*



**50.DL2200-2KX**

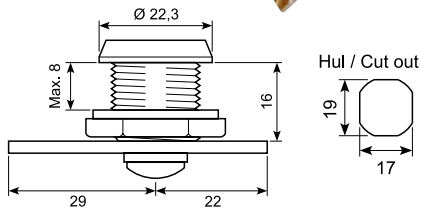
**Nøglekit med nøgler, cylinder og cam. Enslukkende.**

*Key kit with keys, cylinder and cam.  
Same key code.*

**50.DL2140K**

**Nøglekit til 50.DL2140. Med cylinder og 2 nøgler.**

*Key kit for 50.DL2140.  
With lock cylinder and 2 keys.*

**50.DL2050F**

**Fjeder - reservedel.**

**Til 50.DL2050SS.**

*Spring - sparepart for 50.DL2050SS.*

**50.DL2050P**

**Plasthætte til lås.**

*Plastic cover for lock.*

**50.DL2050R**

**Løs nitte til 50.DL2050SS.**

*Rivet for 50.DL2050SS.*

**50.DL2050-2Keeper**

**Bundplade med cam/fjeder til 50.DL2050SS.**

*Base plate with cam/spring for 50.DL2050SS.*

**50.DL2160-2SP**

**Fjeder til 50.DL2160.**

*Spring for 50.DL2160.*

**50.DL2200-2SP**

**Fjeder til 50.DL2200-2.**

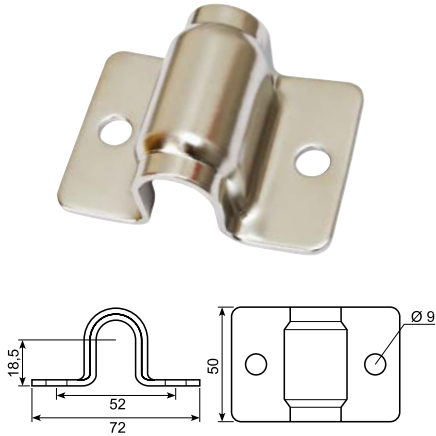
*Spring for 50.DL2160.*



## 50.DL3031-2

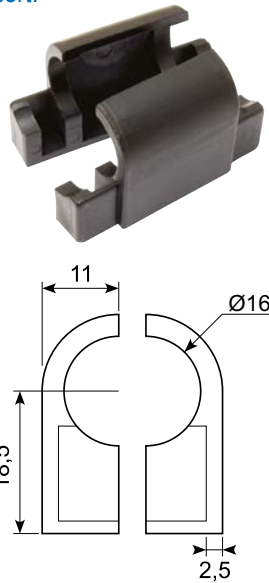
Rustfri spændeclamp.  
Passer til PVC-indsats  
50.DL3150-2.

*Stainless locking clamp.  
Fits PVC insert 50.DL3150-2.*



## 50.DL3150-2

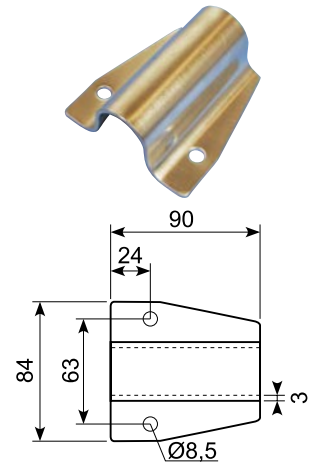
PVC-indsats.  
*PVC insert.*



## 50.DL3020

Rustfri spændeclamp.  
Til Ø27 mm rør - direkte montering.  
Bruges ofte over lås.

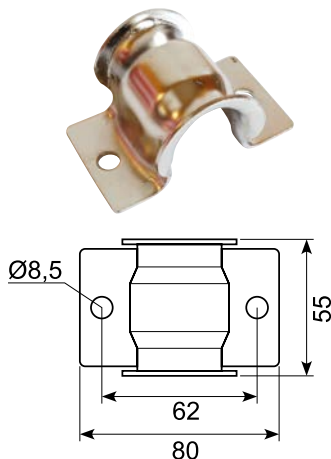
*Stainless clamp for fastening.  
For Ø 27 mm pipe - direct mounting.  
Often used over lock.*



## 50.DL3030SS

Rustfri spændeclamp. Passer til:  
50.DL3070: Ø 22 mm indsats og  
50.DL3060: Ø 27 mm indsats.

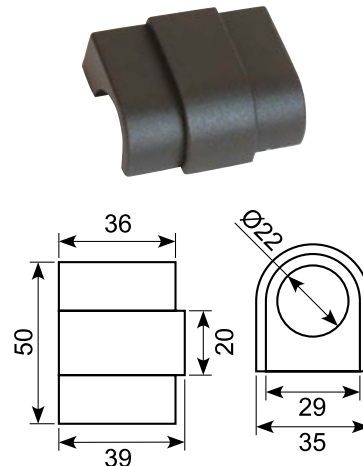
*Stainless tube clamp/pipe retainer.  
Fits: 50.DL3070: Ø 22 mm insert and  
50.DL3060: Ø 27 mm insert.*



## 50.DL3070

PVC indsats til spændeclamp.  
Passer til spændeclamp  
50.DL3030SS.

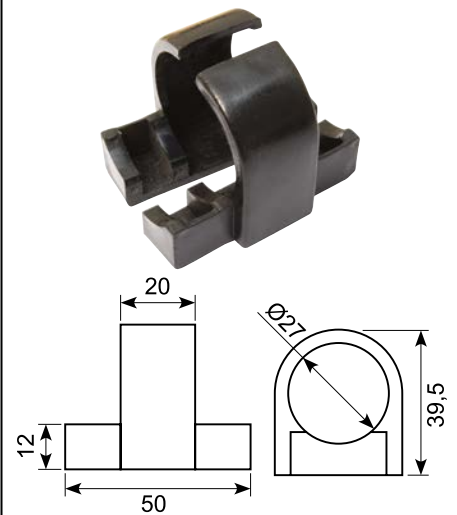
*PVC insert for clamp.  
Fits clamp 50.DL3030SS*



## 50.DL3060

PVC indsats. Passer til  
spændeclamp 50.DL3030SS.

*PVC insert. Fits clamp  
50.DL3030SS.*

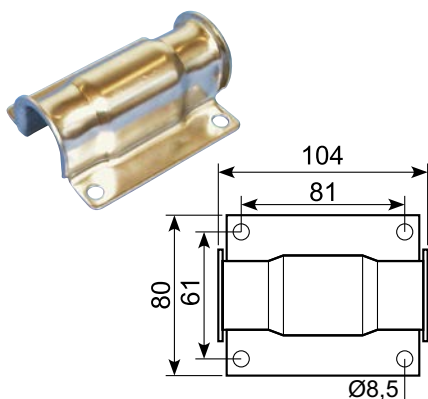


## 50.DL3010

Rustfri spændeclamp. Lang model.

Passer til:  
50.DL3050: Ø 22 mm indsats og  
50.DL3040: Ø 27 mm indsats.

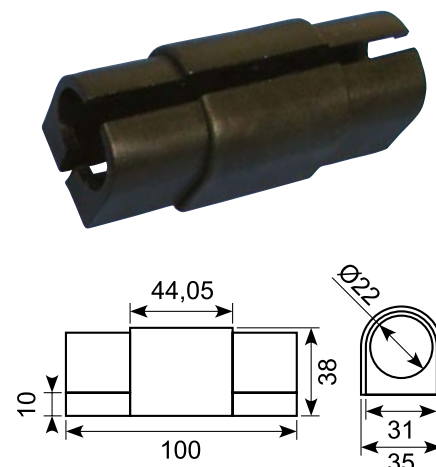
*Stainless clamp for fastening.  
Long version. Fits:  
50.DL3050: Ø 22 mm insert and  
50.DL3040: Ø 27 mm insert.*



## 50.DL3050

PVC indsats til spændeclamp.  
Passer til lang spændeclamp  
50.DL3010.

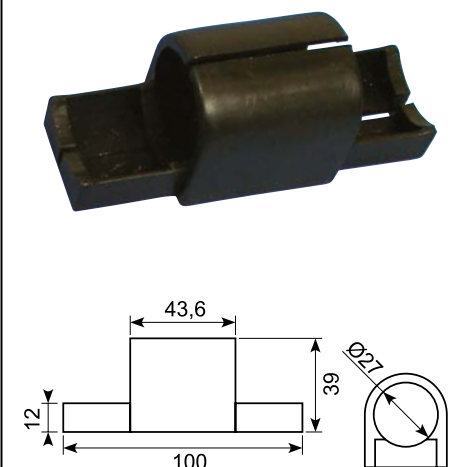
*PVC insert for clamp. Fits long clamp  
50.DL3010.*



## 50.DL3040

PVC indsats, lang model.  
Passer til spændeclamp  
50.DL3010.

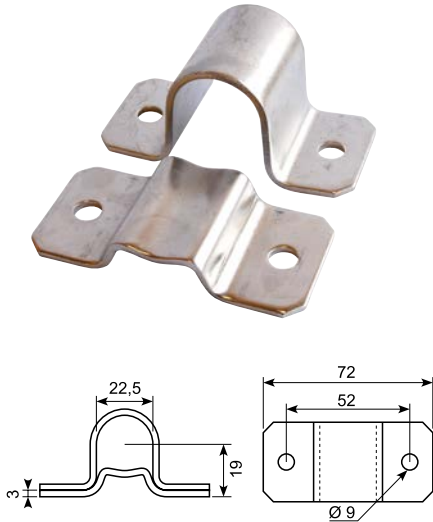
*PVC insert, long version.  
Fits clamp 50.DL3010.*



● Godt køb / Best buy

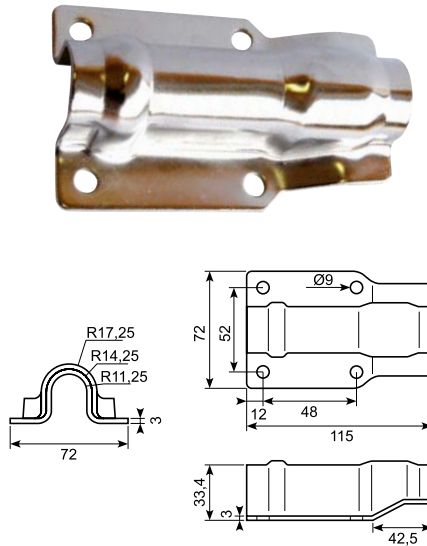
50.DL3075-2

Rustfri clamp til Ø22 mm.  
Stainless clamp for Ø22 mm.



50.DL3065-2

Rustfri clamp til Ø22 mm.  
Stainless clamp for Ø22 mm.



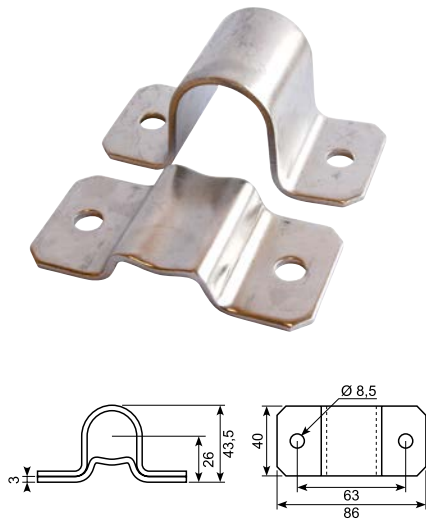
50.DL3145-2

PVC-underlag til Ø22 mm.  
Hulstørrelse: Ø9 mm.  
PVC base for Ø22 mm.  
Hole size: Ø9 mm.



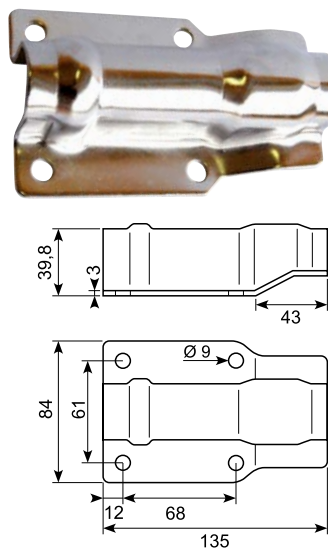
50.DL3070-2

Rustfri clamp til Ø27 mm.  
Stainless clamp for Ø27 mm.



50.DL3060-2

Rustfri clamp til Ø27 mm.  
Stainless clamp for Ø27 mm.



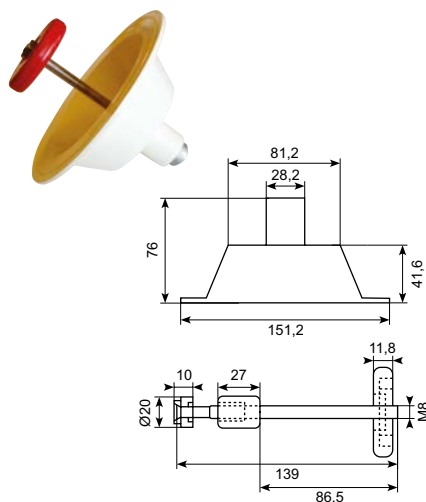
50.DL3140-2

PVC-underlag til Ø27 mm.  
Hulstørrelse: Ø9 mm.  
PVC base for Ø27 mm.  
Hole size: Ø9 mm.



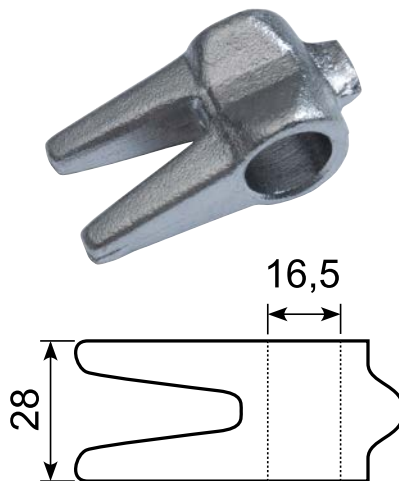
50.DL2162-2

Indvendig åbningsmekanisme til  
bl.a. 50.DL2121-2.  
Inside opening mechanism for, among  
others, 50.DL2121-2.



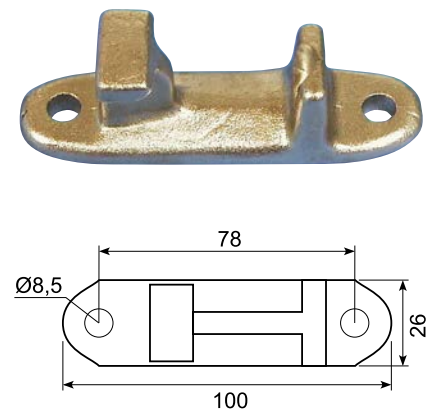
50.DL5082

Rustfri griber.  
Passer til 50.DL5081.  
Stainless hook / cam. Fits 50.DL5081.



50.DL5081

Rustfri fodplade.  
Passer til 50.DL5082.  
Stainless foot plate/keeper.  
Fits 50.DL5081

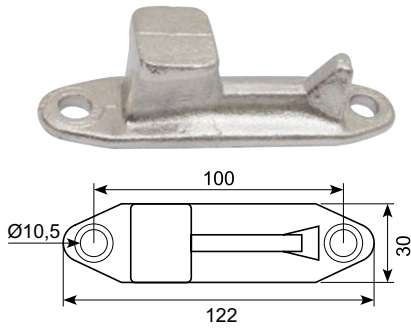




**50.DL5051SS**

**Rustfrit fodstykke med to huller.**  
**Passer til griber 50.DL5071SS.**

*Stainless keeper with two holes.*  
*Fits cam 50.DL5071SS.*

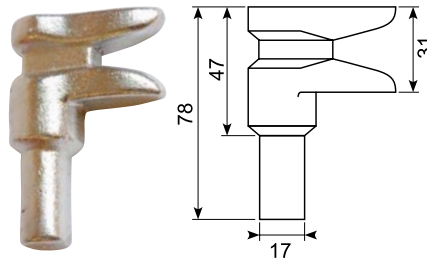


**50.DL5071SS**

**Rustfri griber til påsvejsning.**  
**Kort model. Tap ca.: 17,5 mm.**

*Til Ø22 mm rør.*  
**Passer til fodstykke 50.DL5051SS.**

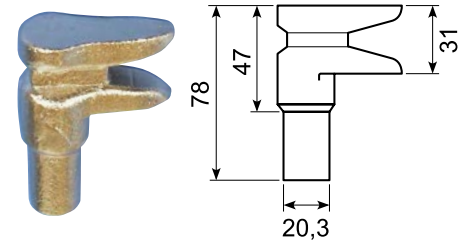
*Stainless cam for welding. Short version.*  
*Tap: 17,5 mm. For Ø22 mm pipe.*  
**Fits base 50.DL5051SS.**



**50.DL5052**

**Rustfri griber, kort model.**  
**Passer til fodstykke 50.DL5051.**

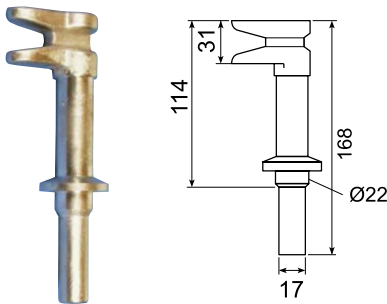
*Stainless cam. Short version.*  
**Fits base 50.DL5051.**



**50.DL5061**

**Rustfri griber til påsvejsning.**  
**Lang model. Passer til fodstykke 50.DL5051SS.**

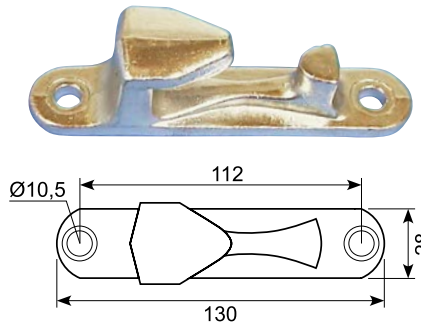
*Stainless cam for welding. Long version.*  
**Fits base 50.DL5051SS.**



**50.DL5031**

**Rustfri fodplade.**  
**Passer til griber 50.DL5032.**

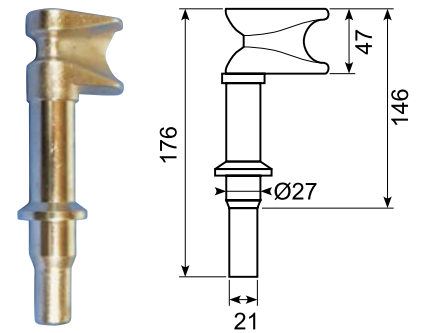
*Stainless base plate/keeper.*  
**Fits cam 50.DL5051SS.**



**50.DL5032**

**Rustfri griber, lang model.**  
**Passer til fodstykke 50.DL5031.**

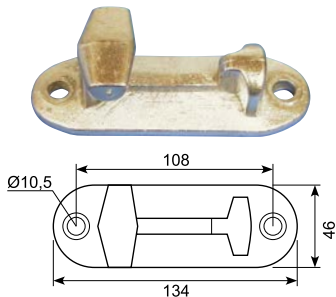
*Stainless hook/cam.*  
**Fits base 50.DL5031.**



**50.DL5011**

**Rustfri fodplade, heavy duty.**  
**Passer til kort griber 50.DL5021 og lang griber 50.DL5012.**

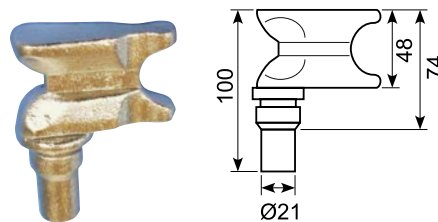
*Stainless base plate, heavy duty.*  
**Fits short cam 50.DL5021 and long cam 50.DL5012**



**50.DL5021**

**Rustfri griber, heavy duty.**  
**Kort model. Passer til fodstykke 50.DL5011.**

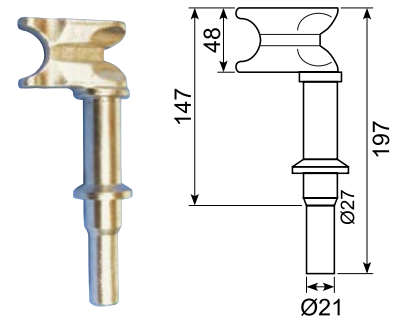
*Stainless hook, heavy duty. Short version.*  
**Fits base 50.DL5011.**



**50.DL5012**

**Rustfri griber, heavy duty.**  
**Lang model. Passer til fodstykke 50.DL5011.**

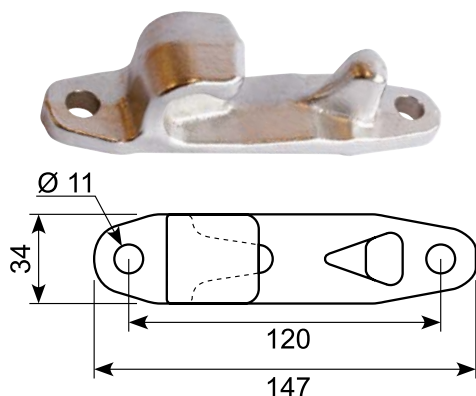
*Stainless hook, heavy duty. Long version.*  
**Fits base 50.DL5011.**



**50.DL5101-2**

**Rustfri fodplade.**

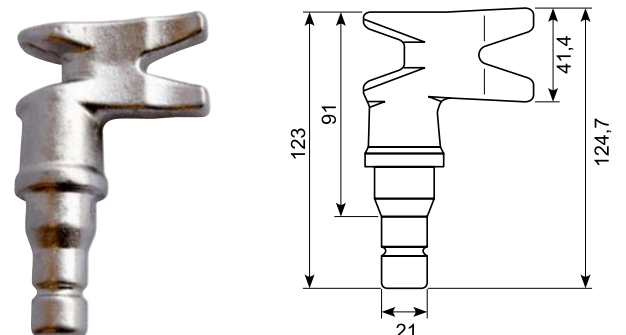
*Stainless baseplate/keeper.*



**50.DL5102-2**

**Rustfri griber. Ø27 / Ø21 mm.**  
**Husk fodplade 50.DL5101-2.**

*Stainless hook. Ø27 / Ø21 mm.*  
**Remember base 50.DL5101-2.**



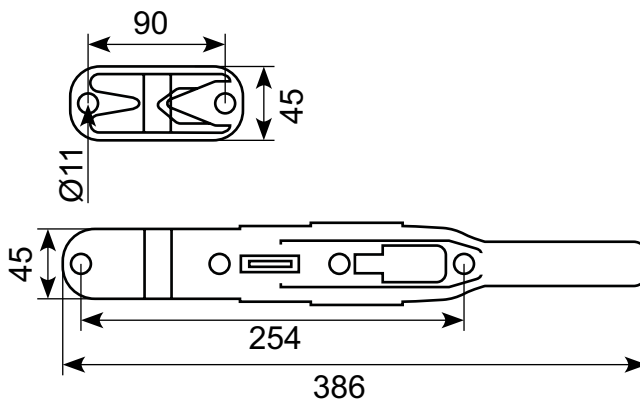
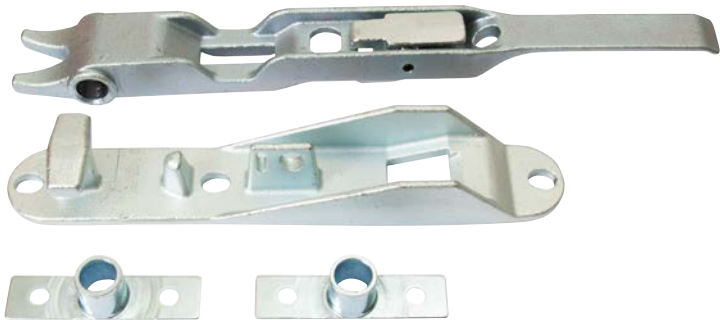
**● Godt køb / Best buy**



50.161090

**Galvaniseret trailer-dørlås, Ø16. Komplet sæt.**

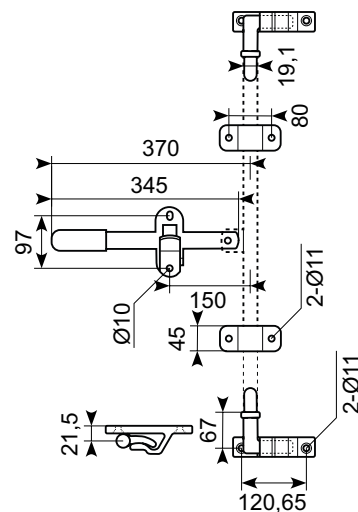
*Galvanized trailer door lock, Ø16. Complete set.*



50.161190

**Galvaniseret containerlås for 27 mm stang. Komplet, uden stang. Med 4 rørholdere.**

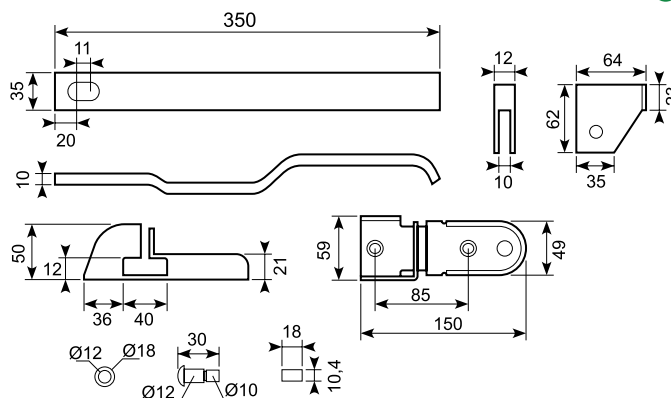
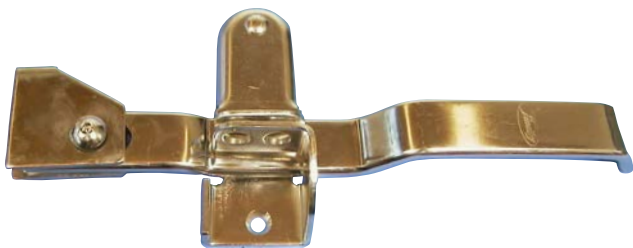
*Galvanized rod lock for 27 mm rod. Complete, excl. rod. With 4 rod holders.*



50.DL2090

**Rustfri lukker til påsvejsning.**

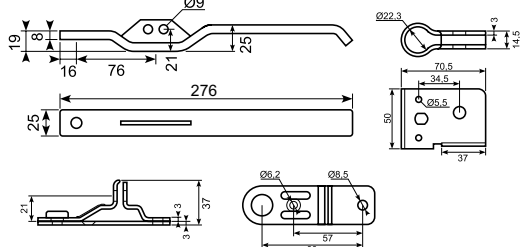
*Stainless fastener for welding.*



50.DL2220-2R

**Rustfrit håndtag. Højrenittet.**

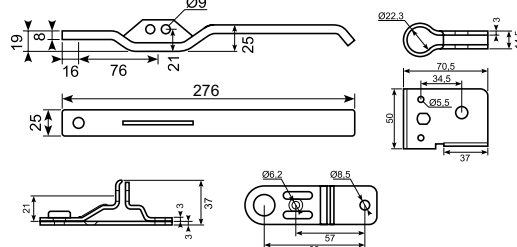
*Stainless handle. Right riveted.*



50.DL2220-2L

**Rustfrit håndtag. Venstrenittet.**

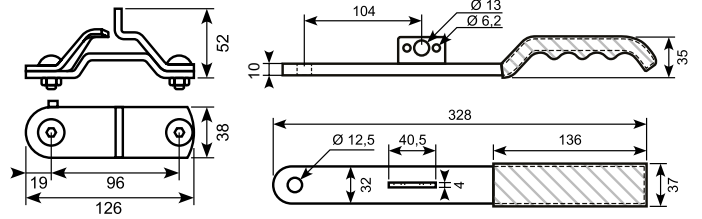
*Stainless handle. Left riveted.*



50.DL2100-2L

Rustfri lukker med nylon håndtag. Ø22 mm ring.

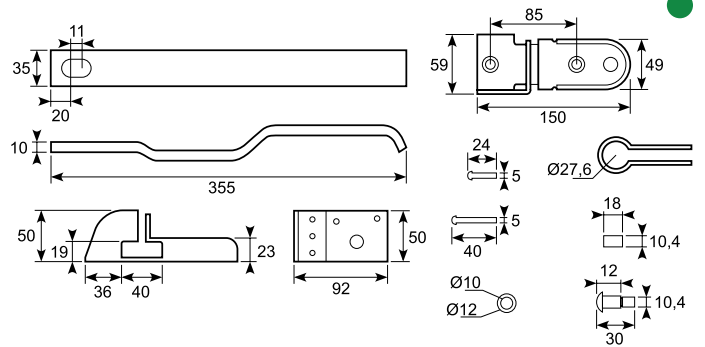
Stainless steel shutter with nylon handle. Ø22 mm ring.



50.DL2080

Rustfrit håndtag.

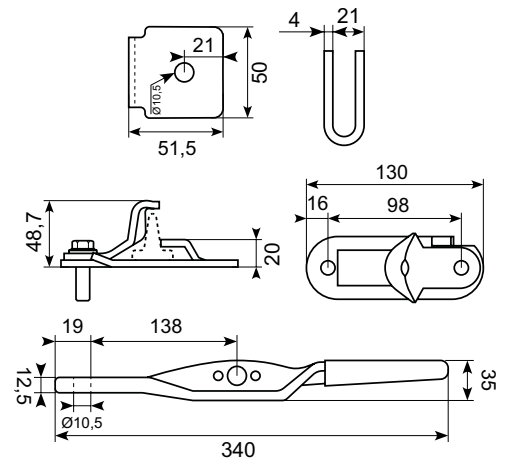
Stainless handle.



50.DL2240-2

Rustfrit håndtag til påsvejsning.

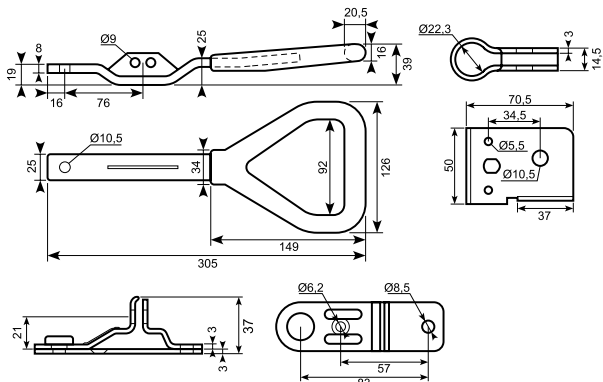
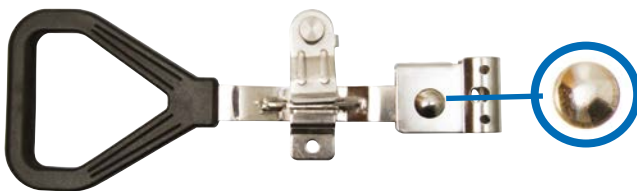
Stainless handle for welding.



50.DL2225-2L

Rustfrit håndtag, Ø22,3 mm. Venstrenittet.

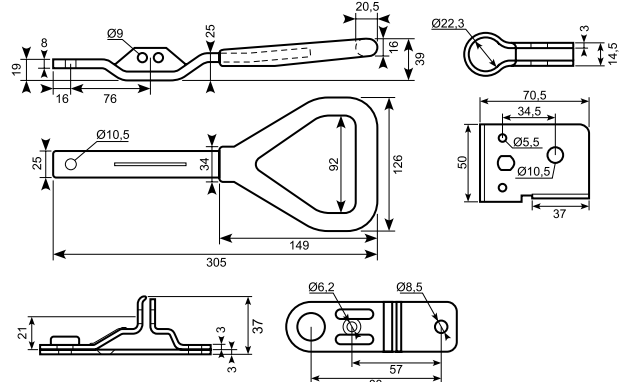
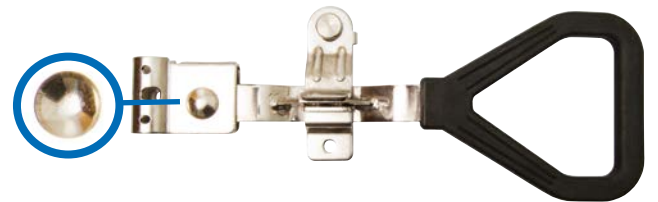
Stainless handle. Ø22,3 mm. Left riveted.



50.DL2225-2R

Rustfrit håndtag, Ø22,3 mm. Højrenittet.

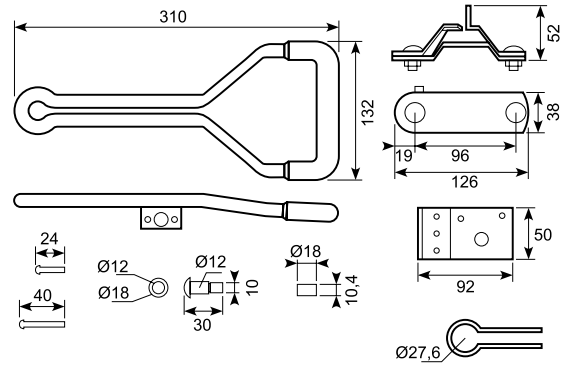
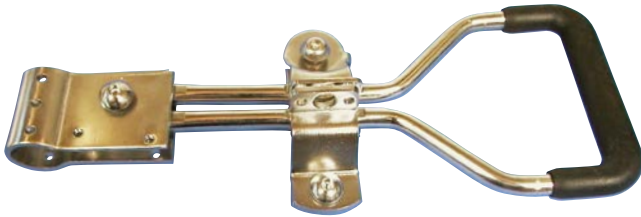
Stainless handle, Ø22,3 mm. Right riveted.



50.DL2110

Rustfri lukker.

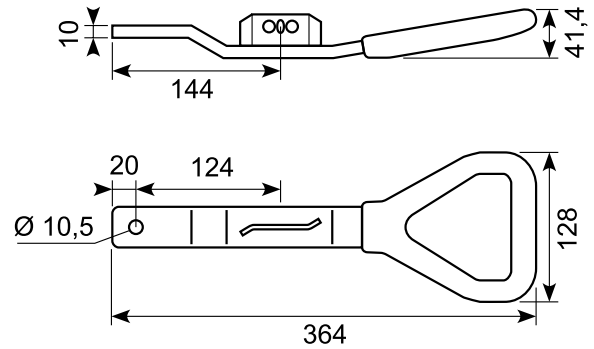
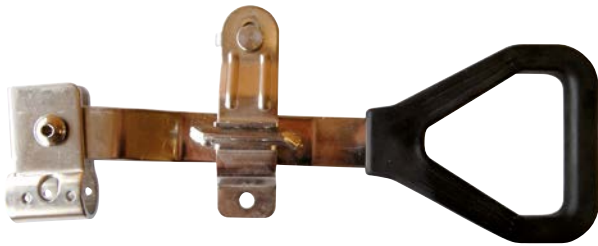
Stainless fastener.



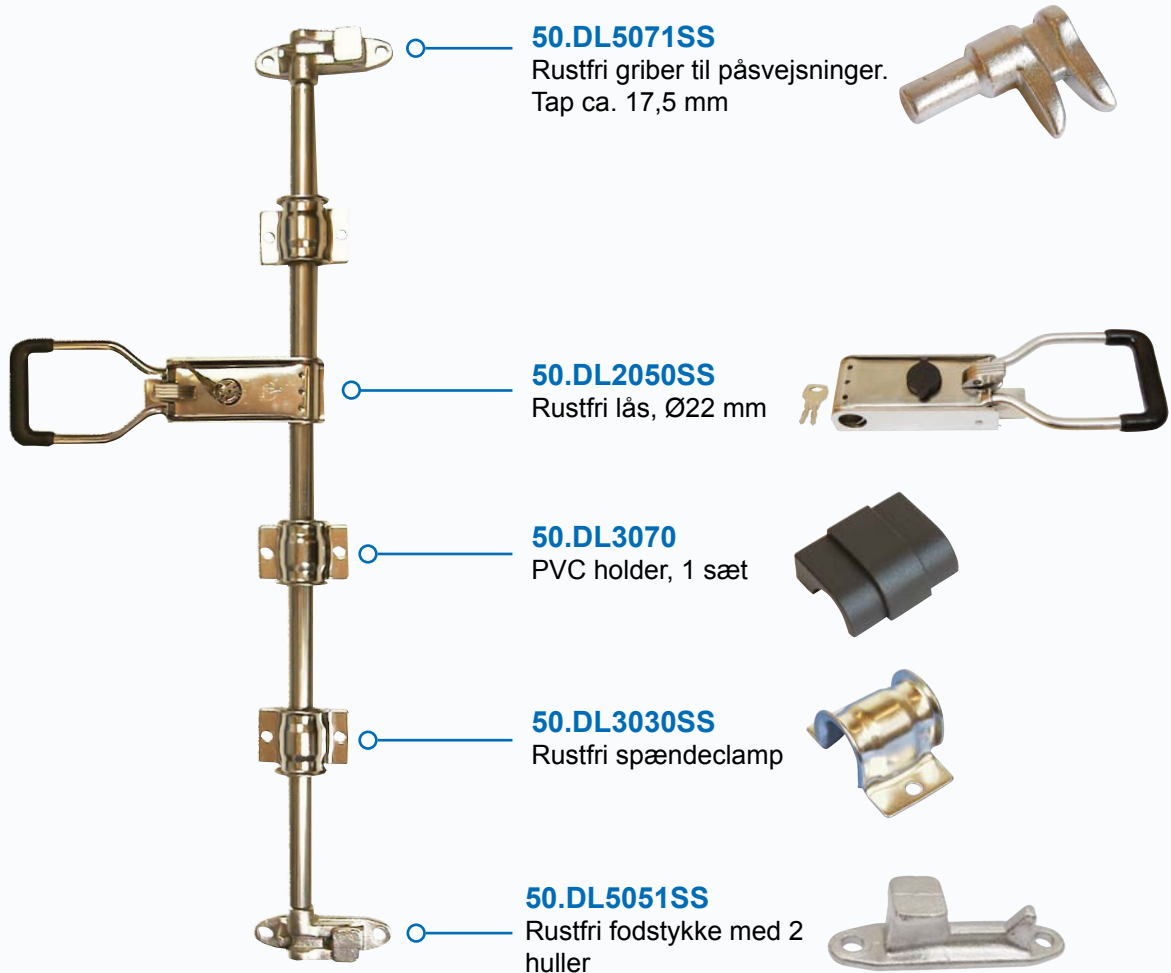
50.DL2150-2

Rustfrit håndtag, Ø27 mm.

Stainless handle, Ø22,7 mm.



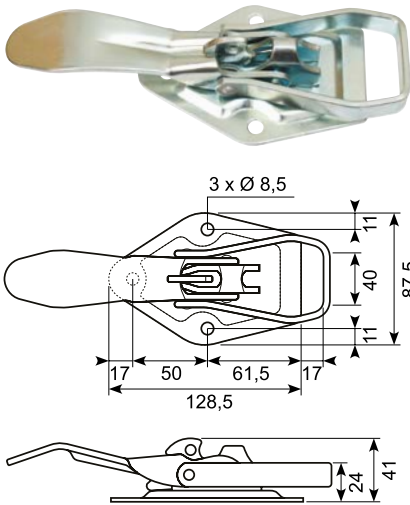
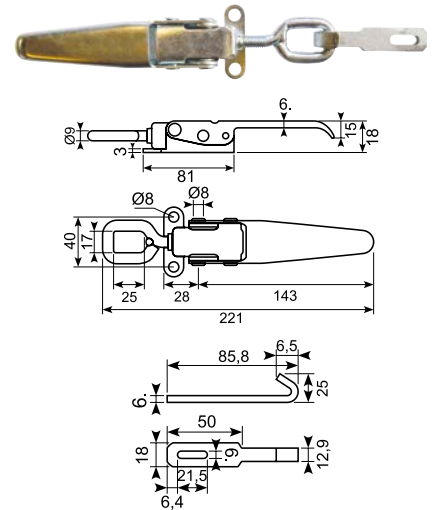
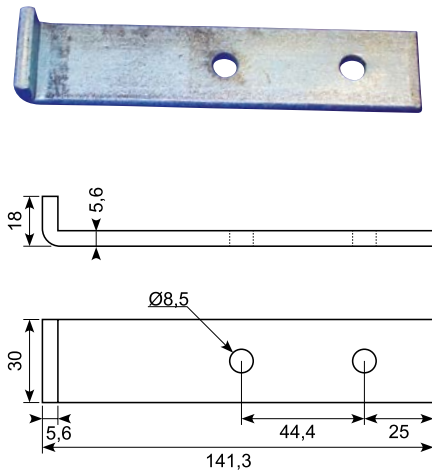
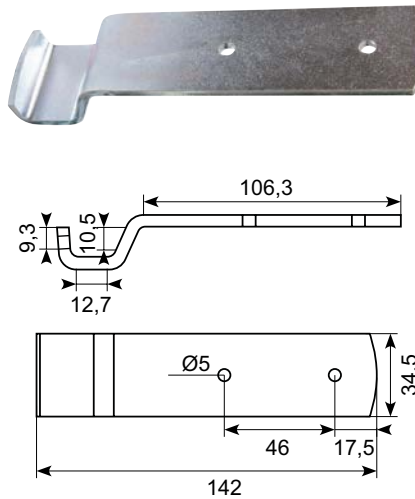
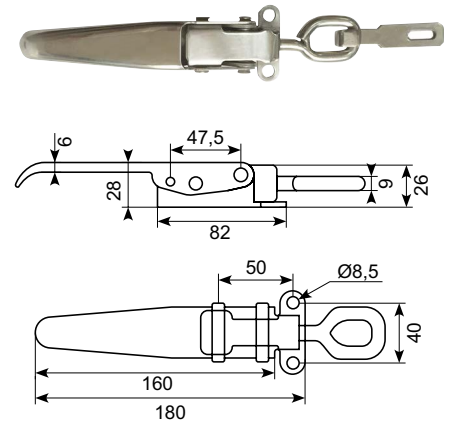
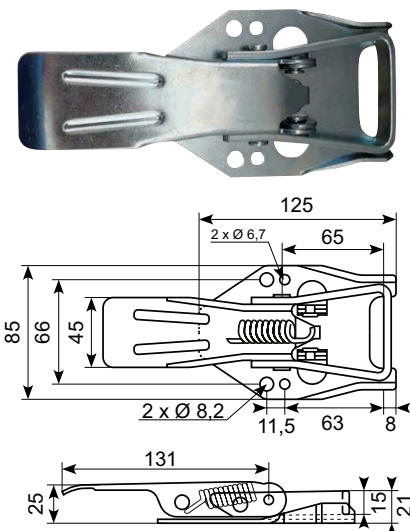
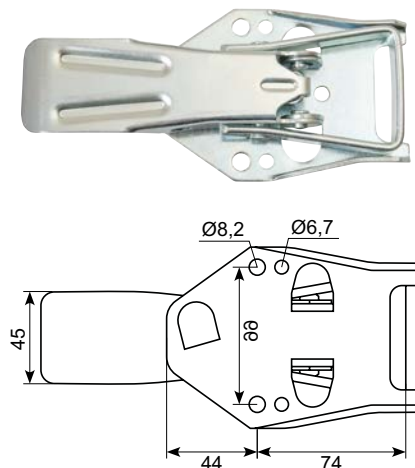
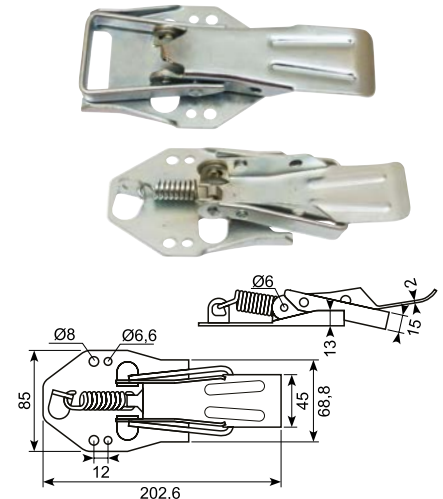
## Stanglås oversigt *Rod latch overview*



# Trailerlukkere

## Trailer locks



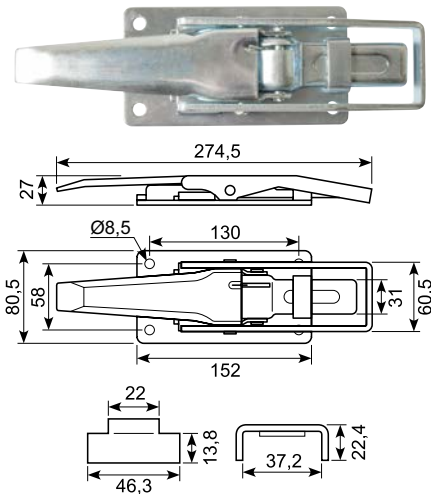
**50.1023J****Galvaniseret hægtelukker med fjederpal.***Galvanized fastener with spring catch.***50.1025J****Galvaniseret hægtelukker med fjederpal. Modhold: 50.1025JB***Galvanized fastener with spring catch. Catch plate: 50.1025JB***50.15790****Galvaniseret lukketøj med galvaniseret modhold.***Galvanized latch with galvanized catch plate.***50.900002J****Galvaniseret modhold med buk. To huller.***Galvanized catcher with support. Two holes.***50.1025JB****Galvaniseret modhold til 50.1025J.***Galvanized catch plate for 50.1025J.***50.15790SS****Rustfrit lukketøj med rustfrit modhold. Husk modhold.***Stainless latch with stainless catch plate. Remember catch plate.***50.9239A****Galvaniseret trailerlukker. Stor model.***Galvanized trailer lock. Large version.***50.9239B****Galvaniseret trailerlukker. Stor model.***Galvanized trailer lock. Large version.***50.9239****Galvaniseret trailerlukker. Stor model. Min. ordre: 4.000 \****Galvanized trailer lock. Large version. Min. order: 4.000*



50.1024J

**Galvaniseret trailerlukker med modhold. Min. 12 my.**

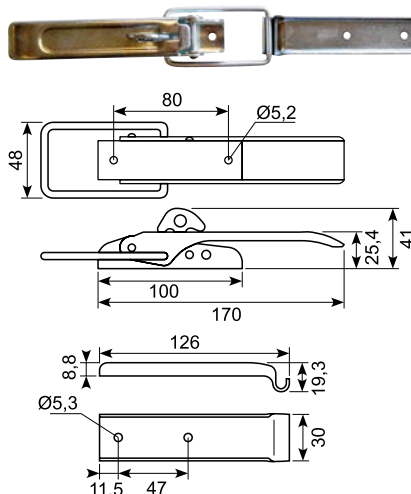
*Galvanized trailer handle with catcher. Min. 12 my.*



50.12723

**Galvaniseret trailerlukker med modhold. 208 mm.**

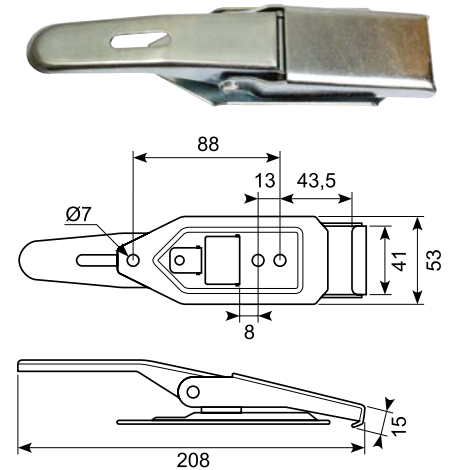
*Galvanized trailer handle with keeper. 208 mm.*



50.3195

**Galvaniseret lukketøj. Hærdet fjeder.**

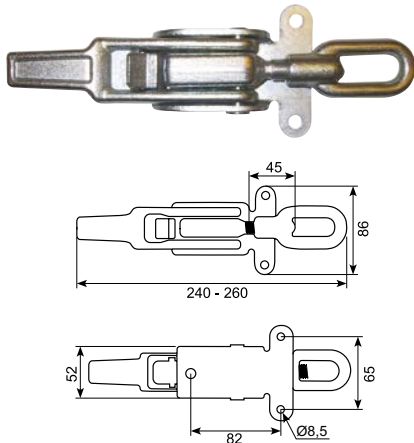
*Galvanized spring latch with cured spring.*



50.10626

**Smedet excenterlukker med justerbar øje, galvaniseret. Med sikkerhedslås og kort greb.**

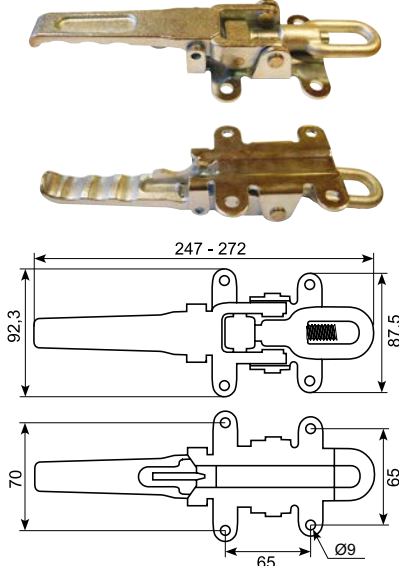
*Galvanized forged eccentric lock with adjustable eye. With safety lock and short handle.*



50.15794

**Containerlukker med justerbar øje.**

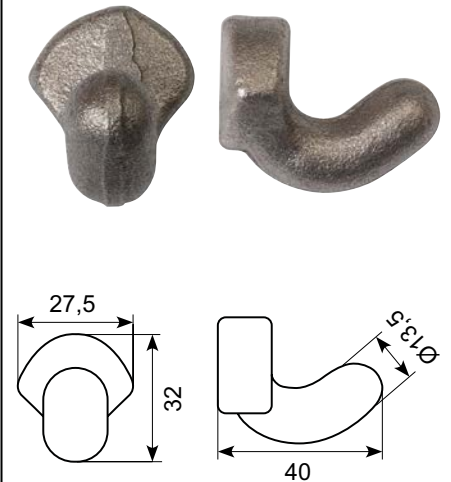
*Side board latch with adjustable eye.*



50.15795

**Holdekrog til påsvejsning. Til 50.15794.**

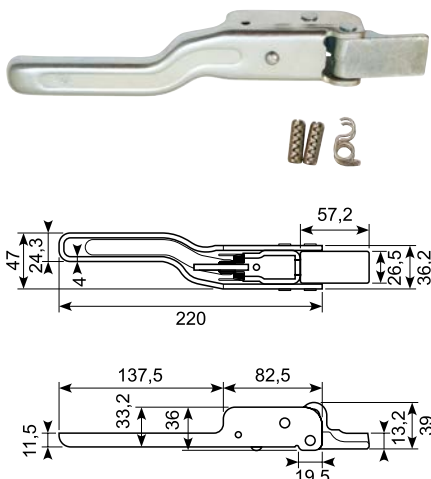
*Hook for welding. For 50.15794.*



50.9583-1

**Galvaniseret lukker, højre. Med to løse nitter og en fjeder.**

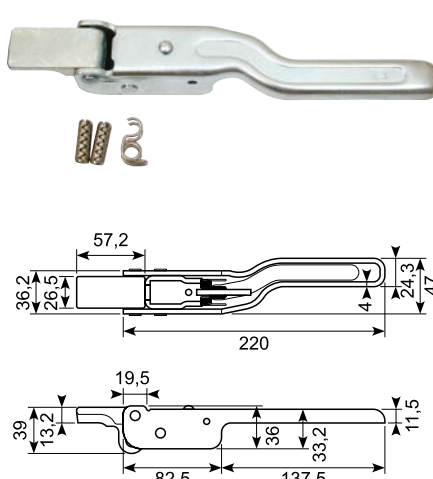
*Galvanized handle, RH. With two rivets and a spring.*



50.9583-2

**Galvaniseret lukker, venstre. Med to løse nitter og en fjeder.**

*Galvanized handle, LH. With two rivets and a spring.*



50.9583-3

**Sort griber til påsvejsning.**

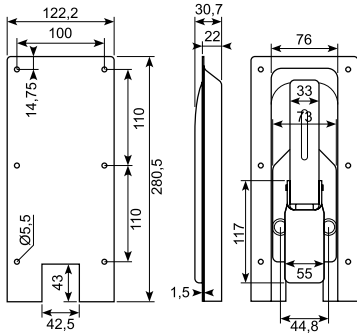
*Black catcher to weld on.*



● **Godt køb / Best buy**

50.120

Galvaniseret hægtelukker i skål. ● ✱  
 Uden bagplade. Bule i håndtag.  
**Min. ordre: 500 stk.**  
*Galvanized hook lock in bowl.  
 Without base plate. Dent in handle.  
 Min. order: 500 pcs.*



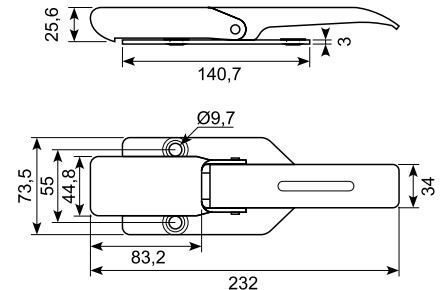
50.120J

Galvaniseret EU lukker i skål.  
 Med løs bagplade.  
*Galvanized EU shutter in bowl.  
 With loose base plate.*



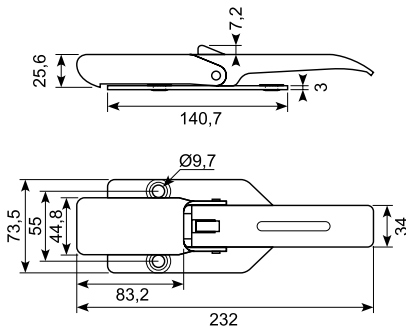
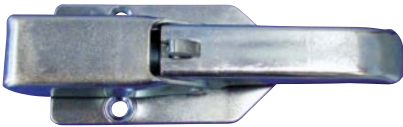
50.121

Galvaniseret hægtelukker. ● ✱  
 Med bule i håndtag.  
**Min. ordre: 500 stk.**  
*Galvanized hook lock. With dent in  
 handle. Min. order: 500 pcs.*



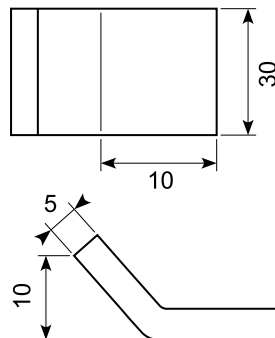
50.121JX

Galvaniseret hægtelukker med  
 sikkerhedspal. Uden bagplade. ●  
*Galvanized hook lock with new safety  
 catch. Without back plate.*



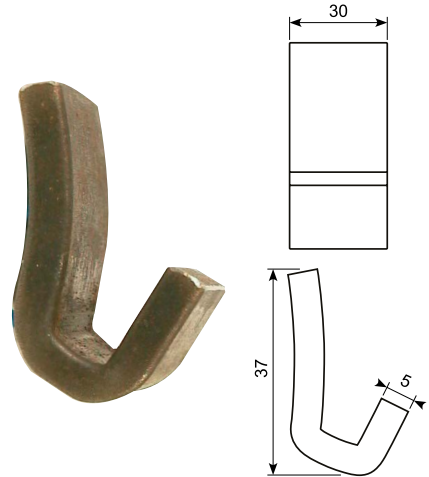
50.0108

K-jern til påsvejsning 45°. Rå. ●  
*K-iron for welding-on 45° bend. Raw.*



50.0116

K-jern til påsvejsning, rå. ●  
 For hægtelukker i skål 50.120J.  
 For hook in bowl 50.120J.



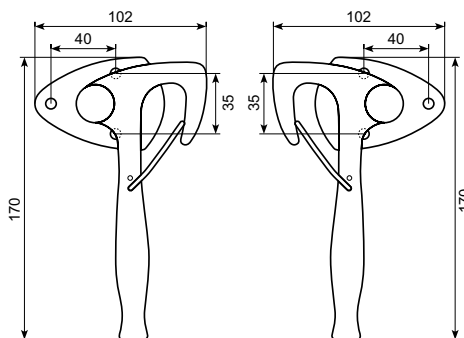
18.2094/000

Container lukkebeslag. Komplet  
 spindelbeslag. Ubehandlet  
 støbejern. ●  
*Ramp fastener. Complete spindle  
 fastener. Casted iron.*



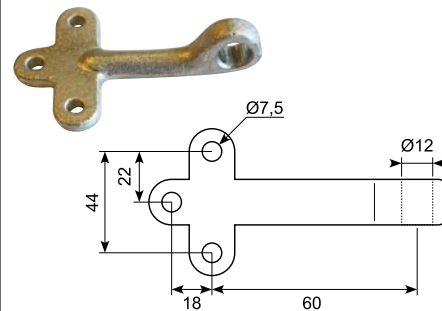
Galvaniserede trailerkroge med rustfri fjeder, sæt højre og venstre.  
Lille model. 10-12 micron.

Galvanized trailer hooks with stainless spring, set RH and LH. Small model.  
10-12 micron.



Galvaniseret modhold til lille trailerkrog. 10-12 my, smedet.

Til 50.3025R&L.  
Galvanized catcher for small trailer hook.  
10-12 my, forged. For 50.3025R&L.



50.13236L

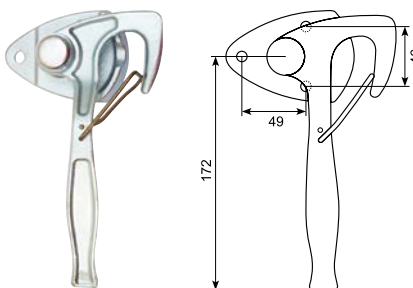
50.13236R

50.11495

Stor galvaniseret trailerkrog med rustfri fjeder, venstre. 12-16 my.

Løs fjeder: 50.13236L-Fjeder

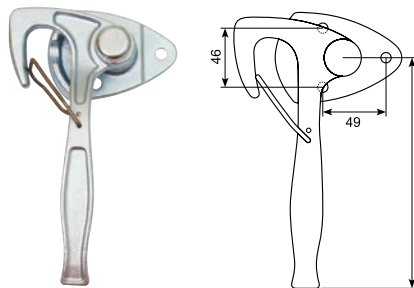
Galvanized trailer hook with stainless spring, LH. Large model. 12-16 my.  
Loose spring: 50.13236L-Fjeder



Stor galvaniseret trailerkrog med rustfri fjeder, højre. 12-16 my.

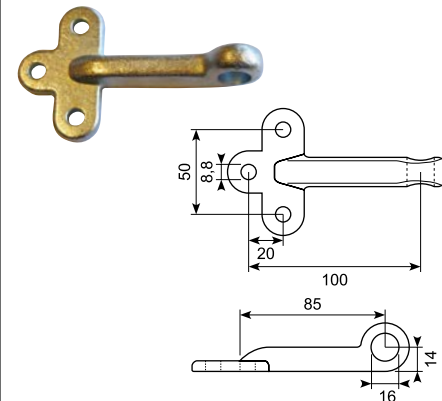
Løs fjeder: 50.13236R-Fjeder

Galvanized trailer hook with stainless spring, RH. Large model. 12-16 my.  
Loose spring: 50.13236R-Fjeder



Modhold til stor trailerkrog.

Catcher for big trailer hook.



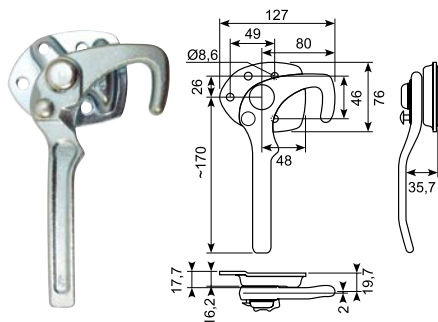
50.11497L

50.11497R

50.13236

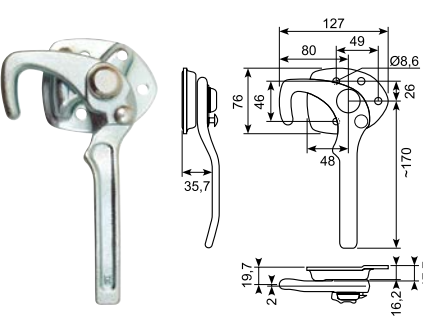
Stor trailerkrog med trykknop, venstre. Min ordre: 2.000 stk.

Large trailer hook with push button, LH.  
Min order: 2.000 pcs.



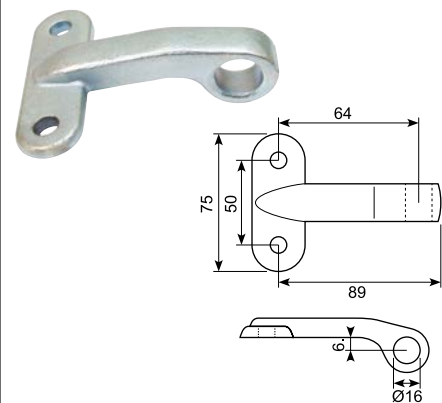
Stor trailerkrog med trykknop, højre. Min ordre: 2.000 stk.

Large trailer hook with push button, RH.  
Min order: 2.000 pcs.



Modhold til stor trailerkrog.

Catcher for large trailer hook.



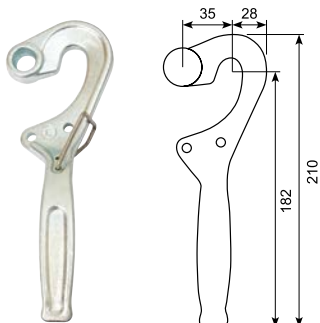
50.14904L

50.14904R

Galvaniseret ørehåndtag med rustfri fjeder, venstre.

Min ordre: 3.000 stk.

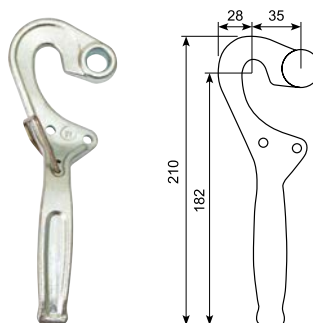
Galvanized ear handle with stainless spring, LH. Min order: 3.000 pcs.



Galvaniseret ørehåndtag med rustfri fjeder, højre.

Min ordre: 3.000 stk.

Galvanized ear handle with stainless spring, RH. Min order: 3.000 pcs.

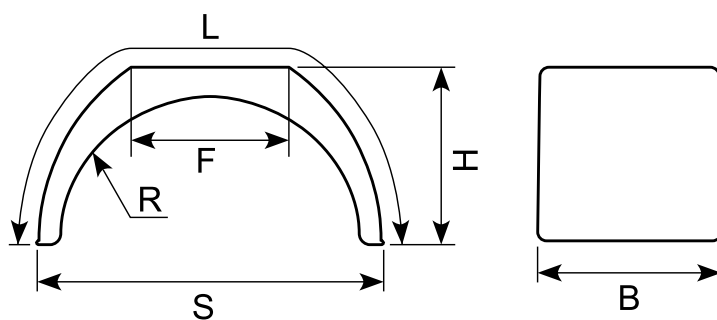


# Skærme og skærmholdere

## Mudguards and stays

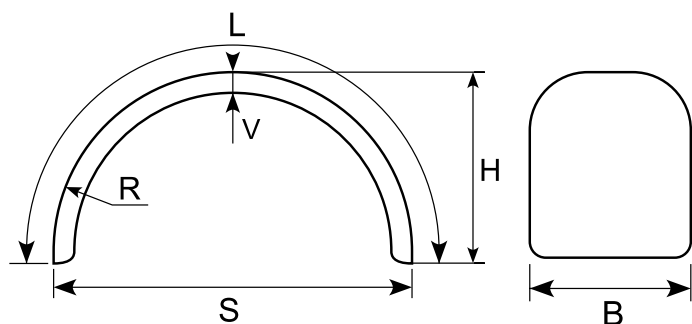


## Plastiskskærm med flad top og hvid kant *Mudguard with flat top and white border*



Varenr. <i>Item no.</i>	B mm	L mm	R mm	S mm	H mm	F mm
52.DK3110	260	1.450	380	870	450	400
52.DK3112	280	1.550	415	950	480	500
52.DK3114 *	300	1.550	415	950	480	500
52.DK3115	450	1.480	400	915	460	400
52.DK3120 *	510	1.770	430	1.000	550	510
52.DK3125 *	550	1.930	512	1.150	570	650

## Helskærm med hvid kant *Full mudguard with white border*

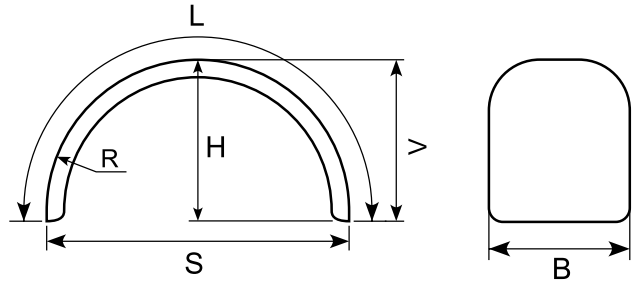


Varenr. <i>Item no.</i>	B mm	L mm	R mm	S mm	H mm	V mm
52.DK1615	410	1.350	430	860	430	60
52.DK1620	450	1.350	430	860	430	60
52.DK1635 *	500	1.700	550	1.100	540	75
52.DK1640	550	1.700	550	1.100	540	75
52.DK1650 *	550	1.900	630	1.260	590	75
52.DK1655	600	1.700	545	1.100	540	75
52.DK1665 *	600	1.900	630	1.260	590	75
52.DK1670	650	1.900	630	1.250	600	75
52.DK1674 *	405	1.900	650	1.300	590	75
52.DK1675	430	1.900	650	1.300	580	75
52.DK1676 *	460	1.900	650	1.300	590	75
52.DK1679 *	405	2.010	650	1.310	640	75
52.DK1680	430	2.125	650	1.300	690	75
52.DK1681 *	460	2.010	650	1.310	640	75
52.DK1685	670	2.125	670	1.340	680	75
52.DK1690 *	720	2.020	650	1.300	630	75
52.DK1691 *	720	2.150	650	1.310	700	75

\* Skaffevare / Special order item



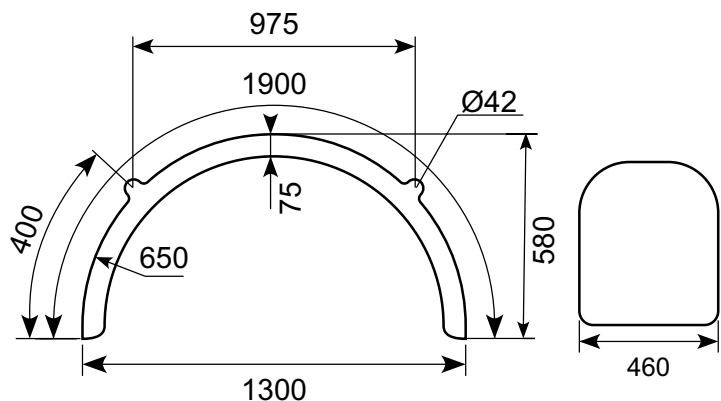
## Helskærm Full mudguard

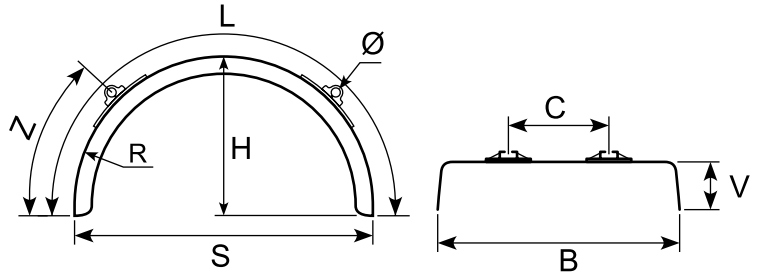


Varenr. <i>Item no.</i>	B mm	L mm	R mm	S mm	H mm	V mm
52.D20210	365	1.150	315	700	370	50
52.DK1510	270	1.300	420	840	410	60
52.DK1515 *	410	1.350	430	860	430	60
52.DK1520 *	450	1.350	430	860	430	60
52.DK1530	500	1.620	500	1.000	520	60
52.DK1535 *	500	1.700	550	1.100	540	75
52.DK1540 *	550	1.700	550	1.100	540	75
52.DK1545 *	550	1.780	560	1.120	570	60
52.DK1550 *	550	1.900	630	1.260	590	75
52.DK1555 *	600	1.700	545	1.100	540	75
52.DK1560 *	600	1.840	580	1.160	590	60
52.DK1565 *	600	1.900	630	1.260	590	75
52.DK1570 *	650	1.900	630	1.250	600	75
52.DK1574 *	405	1.900	650	1.300	590	75
52.DK1575 *	430	1.900	650	1.300	580	75
52.DK1576 *	460	1.900	650	1.300	590	75
52.DK1579 *	405	2.010	650	1.310	640	75
52.DK1580 *	430	2.125	650	1.300	690	75
52.DK1581 *	460	2.010	650	1.310	640	75
52.DK1585 *	670	2.125	670	1.340	680	75
52.DK1590 *	720	2.020	650	1.300	630	75
52.DK1591 *	720	2.150	650	1.310	700	75

### 52.DK4175

Plastiskærm.  
*Plastic mudguard.*



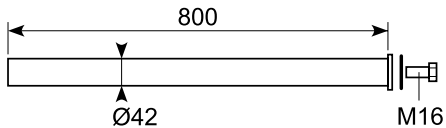


Varenr. Item no.	B mm	L mm	R mm	S mm	H mm	V mm	C mm	Ø mm
52.DK2675	430	1.900	650	1.300	580	75	210	42
52.DK2680 *	430	2.125	650	1.300	690	75	210	42
52.DK2685 *	670	2.125	670	1.340	680	75	450	42

52.DK8022

Sort pulverlakeret lige skærmholdere. Montering direkte på chassis. Gods: 2,5 mm. \*

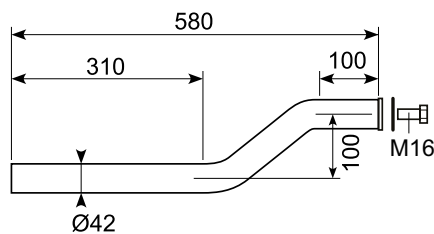
*Black powder-coated straight stay. Attached to chassis. Wall: 2,5 mm.*



52.DK8024

Sort pulverlakeret kurvede skærmholdere. Montering direkte på chassis. Gods: 2,5 mm. \*

*Black powder-coated curved stay. Attached to chassis. Wall: 2,5 mm.*

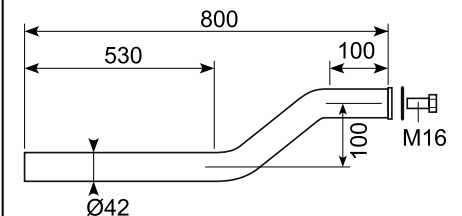


52.DK8026

Sort pulverlakeret kurvede skærmholdere. Montering direkte på chassis. Gods: 2,5 mm. \*

**Bemærk: M16 bolt.**

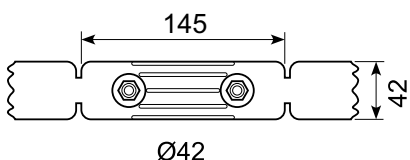
*Black powder-coated curved stay. Attached to chassis. Wall: 2,5 mm. Note: M16 bolt.*



52.DK8110

Fast plastikbefæstigelse til skærm.

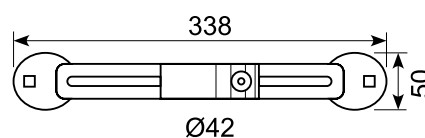
*Fixed plastic support for mudguard.*



52.DK8115

Sort justerbar metalbefæstigelse for skærme.

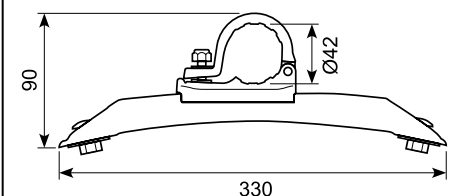
*Adjustable black metal support for mudguard.*



52.DK8148

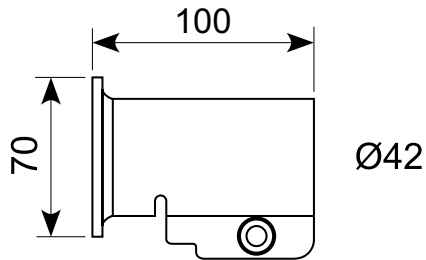
Justerbar sort plastikskærmholder.

*Adjustable black plastic support for mudguard.*



Galvaniseret holder for skærmstivere.

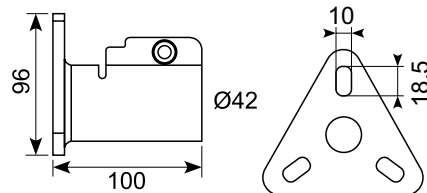
*Galvanized support for stay.*



\*

Galvaniseret holder for skærmstivere.

*Galvanized support for stay.*



## Bustilbehør

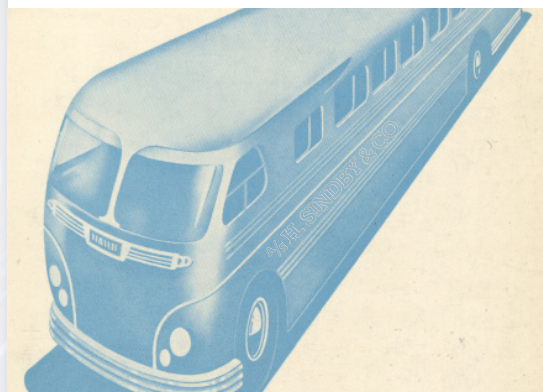
Vi har lavet et katalog der indeholder en oversigt over vores produkter, der er specielt velegnet til busser. Alt tilbehør du kunne bruge, finder du her.

**Find kataloget på vores hjemmeside eller kontakt os, hvis du har brug for rådgivning.**

*We have made a catalogue that contains an overview of our products that are especially suitable for buses. All the equipment you could need you will find here.*

**Find the catalogue on our website or contact us if you need advice.**

**BIBUS SINDBY**  
SUPPORTING YOUR SUCCESS



**Bustilbehør**

*Din partner - før, nu og i fremtiden*

# Stænklapper

## Mud flaps



## Stænklapper Mud flaps

Tykkelse: 4 mm. PVC - Sh. 80 - 85. Temperatur: -35°C - 40°C.

Thickness: 4 mm. PVC - Sh. 80 - 85. Temperature: -35°C - 40°C.

Varenr. Item no.	Kode Code	A x B x C mm	Materiale Material	Vægt Weight	Trykkræde Print area
	PAR.QL.22264	220 x 260 x 4	PVC	0,38	140 x 160
<b>52.QL240340</b>	PAR.QL.24344	240 x 340 x 4	PVC	0,55	170 x 230
<b>52.QL260300</b>	PAR.QL.26304	260 x 300 x 4	PVC	0,61	195 x 200
	PAR.QL.35304	350 x 300 x 4	PVC	0,68	280 x 200
	PAR.QL.40254	400 x 250 x 4	PVC	0,78	330 x 160
	PAR.QL.40304	400 x 300 x 4	PVC	0,75	330 x 200
	PAR.QL.40354	400 x 350 x 4	PVC	0,92	320 x 250
<b>52.QL450350</b>	PAR.QL.45354	450 x 350 x 4	PVC	1,03	380 x 250
<b>52.QL530370</b>	PAR.QL.53374	530 x 370 x 4	PVC	1,32	450 x 270
	PAR.QL.62404	620 x 400 x 4	PVC	1,55	530 x 300
<b>52.QL650400</b>	PAR.QL.65404	650 x 400 x 4	PVC	1,68	560 x 300



## Monterings Skinner Fixing brackets

Tykkelse: 1 mm. Type: 1.200 + 1.200 mm. Standard-line, Quality-line, New Europe-line, Borde-line

Thickness: 1 mm. Type: 1.200 + 1.200 mm. Standard-line, Quality-line, New Europe-line, Borde-line.

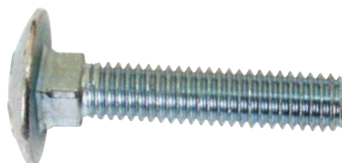
Varenr. Item no.	Kode Code	Materiale Material	L mm	Huller Holes
<b>52.PAR.325AST *</b>	PAR.325AST/1	Zink / Zinc	250	3
<b>52.PAR.326AST *</b>	PAR.326AST/1	Zink / Zinc	260	3
<b>52.PAR.335AST *</b>	PAR.335AST/1	Zink / Zinc	350	4
<b>52.PAR.340AST *</b>	PAR.340AST/1	Zink / Zinc	400	5
<b>52.PAR.345AST</b>	PAR.345AST/1	Zink / Zinc	450	5
<b>52.PAR.353AST *</b>	PAR.353AST/1	Zink / Zinc	530	6
<b>52.PAR.362AST</b>	PAR.362AST/1	Zink / Zinc	620	7
<b>52.PAR.365AST *</b>	PAR.365AST/1	Zink / Zinc	650	7



### 52.PAR.AST.KVT

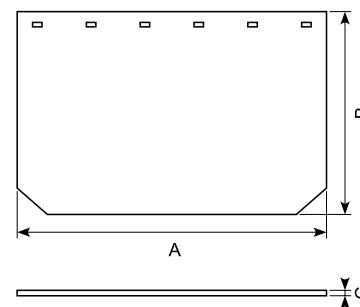
Brædebolt til alu- og plastskinner til stænklapper.

Carriage bolt for aluminium and plastic rails for mudflaps.



### Standard linie Standard line

Kode Code	A x B x C mm
PAR.ST.25253	250 x 250 x 3
PAR.ST.35353	350 x 350 x 3
PAR.ST.40303	400 x 300 x 3
PAR.ST.45353	450 x 350 x 3
PAR.ST.53373	530 x 370 x 3
PAR.ST.62403	620 x 400 x 3



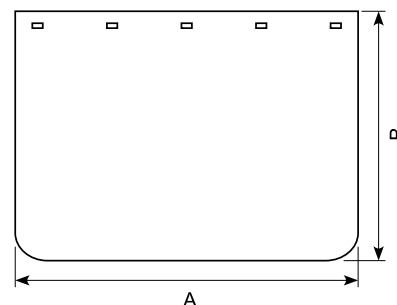
### Ny Europa linie New Europe line

Anti spray. Godkendt i henhold til (EU) n. 2015-166. Over 76% vandabsorption.

With anti spray. Approved according to the Regulation (EU) n. 2015-166.

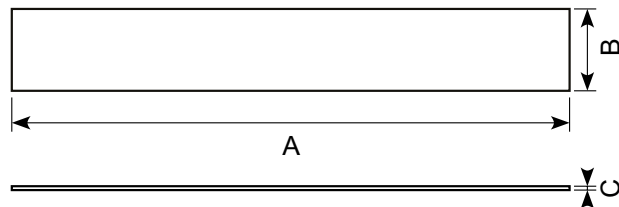
Over 76% water absorption.

Kode Code	A x B x C mm
PAR.NEW.2630	260 x 300
PAR.NEW.3530	350 x 300
PAR.NEW.4025	400 x 250
PAR.NEW.4030	400 x 300
PAR.NEW.4035	400 x 350
PAR.NEW.4535	450 x 350
PAR.NEW.5325	530 x 250
PAR.NEW.5337	530 x 370
PAR.NEW.6240	620 x 400
PAR.NEW.6540	650 x 400





## Bagstænklapper Rear mud flaps



Kode <i>Code</i>	A x B x C mm	Materiale <i>Material</i>	Vægt <i>Weight</i>	Trykområde <i>Print area</i>	Trykområde <i>Print area</i>
PAR.CORD.240/3	2.400 x 350 x 3	Sort / <i>black</i> PVC	3,13	1.250 x 285	440 x 270

Kode <i>Code</i>	A x B x C mm	Materiale <i>Material</i>	Vægt <i>Weight</i>	Trykområde <i>Print area</i>	Trykområde <i>Print area</i>
PAR.CORD.240	2.400 x 350 x 4	Sort / <i>black</i> PVC	3,86	1.250 x 290	440 x 290
PAR.CORD.240B	2.400 x 350 x 4	Blå / <i>blue</i> PVC	3,74	1.250 x 290	440 x 290
PAR.CORD.240Y	2.400 x 350 x 4	Gul / <i>yellow</i> PVC	3,72	1.250 x 290	440 x 290
PAR.CORD.240W	2.400 x 350 x 4	Hvid / <i>white</i> PVC	3,98	1.250 x 290	440 x 290
PAR.CORD.240R	2.400 x 350 x 4	Rød / <i>red</i> PVC	4,01	1.250 x 290	440 x 290

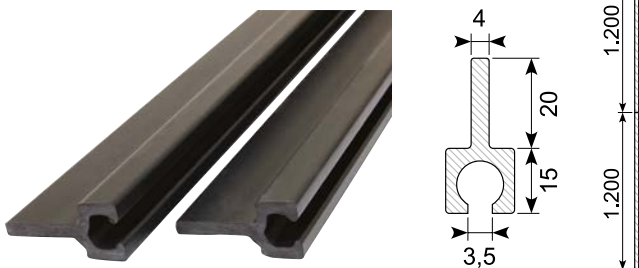
### Afrundet top *Rounded tip*

Kode <i>Code</i>	A x B x C mm	Materiale <i>Material</i>	Vægt <i>Weight</i>	Trykområde <i>Print area</i>	Trykområde <i>Print area</i>
PAR.240.ROT	2.400 x 350 x 4	Sort / <i>black</i> PVC	4,68	1.250 x 290	440 x 290
PAR.240W.ROT	2.400 x 350 x 4	Hvid / <i>white</i> PVC	4,68	1.250 x 290	440 x 290



#### 52.PAR.COR.ROT

Et sæt PVC monteringskinner. 1.200 x 2 mm.  
*A pair of PVC mounting rails. 1.200 x 2 mm.*



#### 52.PAR.S.ANG.SX

PVC hjørnebeskyttelse, venstre.  
*PVC corner protection, LH.*



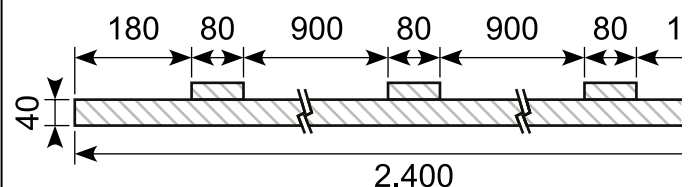
#### 52.PAR.S.ANG.DX

PVC hjørnebeskyttelse, højre.  
*PVC corner protection, RH.*



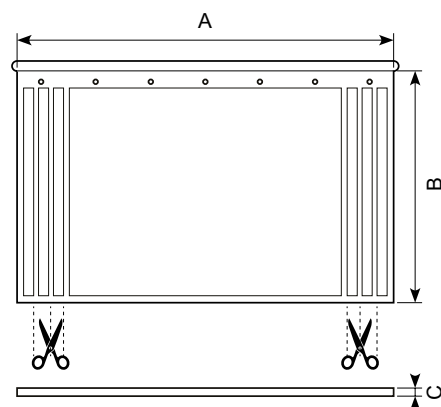
#### PAR.CERN

Rustfrit stænklaphængsel.  
*Stainless mudflap hinge.*



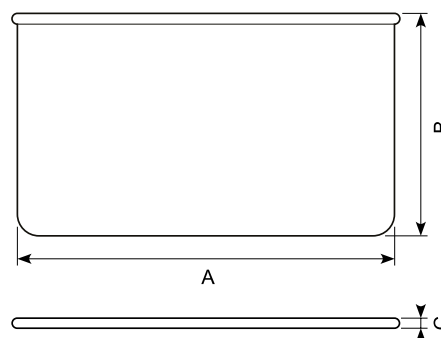
## Borde linie *Borde line*

Varenr. <i>Item no.</i>	Kode <i>Code</i>	A x B x C mm	Materiale <i>Material</i>	Vægt <i>Weight</i>	Trykområde <i>Print area</i>
	PAR.BL.30	650 x 300 x 4	PVC	1,27	420 x 180
	PAR.BL.35	650 x 350 x 4	PVC	1,59	330 x 240
<b>52.BL650400*</b>	PAR.BL.40	650 x 400 x 4	PVC	1,67	420 x 180



## Nordeuropa linie *North Europe line*

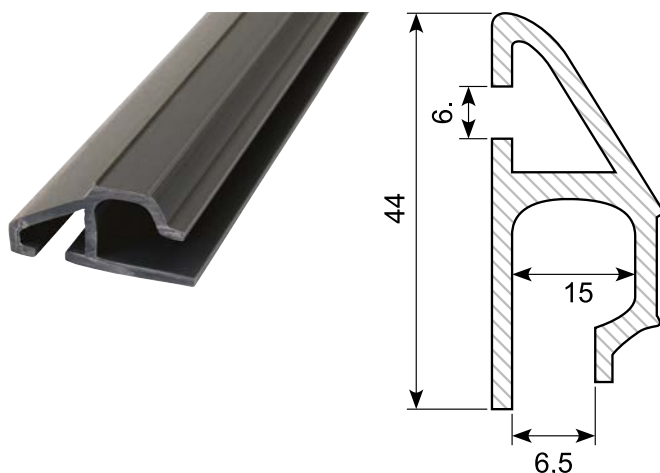
Varenr. <i>Item no.</i>	Kode <i>Code</i>	A x B x C mm	Materiale <i>Material</i>	Vægt <i>Weight</i>	Trykområde <i>Print area</i>
<b>52.NE400350*</b>	PAR.NE.60355	400 x 350 x 5	PVC	1,47	520 x 250



## Speciel monteringsskinne *Special fixing bracket*

Skinne til Nordeuropa linien og Borde linie  
*Bracket for North Europe-line and Borde-line*

Varenr. <i>Item no.</i>	Materiale <i>Material</i>	L mm
52.PAR.AST.PLA40	Plastik / plastic	400
52.PAR.AST.PLA45	Plastik / plastic	450
52.PAR.AST.PLA60	Plastik / plastic	600
52.PAR.AST.PLA65	Plastik / plastic	650



## Stænklapper *Mud flaps*

Vi kan levere stænklapper i mange udførelser og med jeres logo i flere farver. Kontakt os for mere information.

*We can deliver mudflaps in many different sizes and with your logo in different colors. Contact us for more informations.*



# Cyklistværn og hjørner

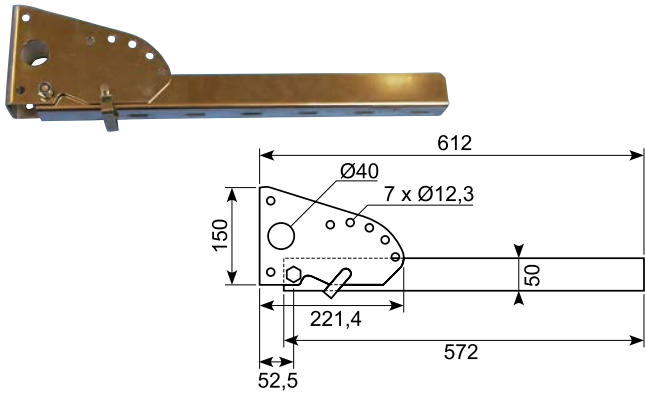
## Side protection and corners



**50.DL7302SS-572**

Rustfrit cyklistværn, stolpe. **Min. ordre: 200 stk.** ● \*

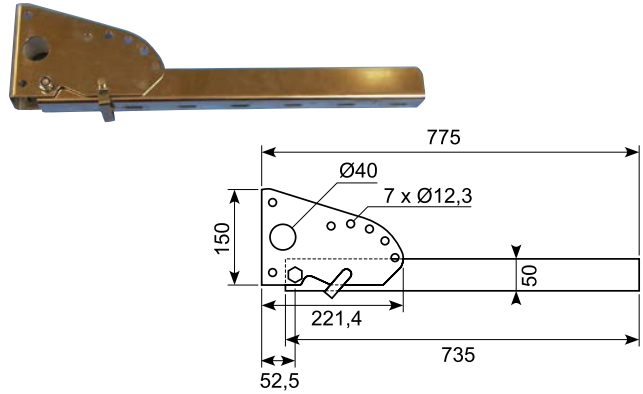
*Stainless side protection. Min. order: 200 pcs.*



**50.DL7302SS-735**

Rustfrit cyklistværn, stolpe. **Min. ordre: 200 stk.** ● \*

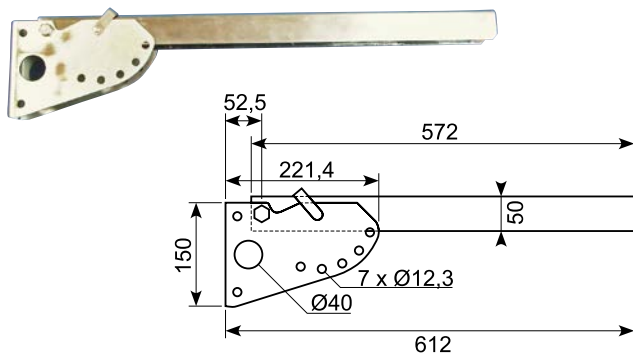
*Stainless side protection. Min. order: 200 pcs.*



**50.DL7302ZP-572**

Galvaniseret cyklistværn, stolpe. **Min. ordre: 200 stk.** ● \*

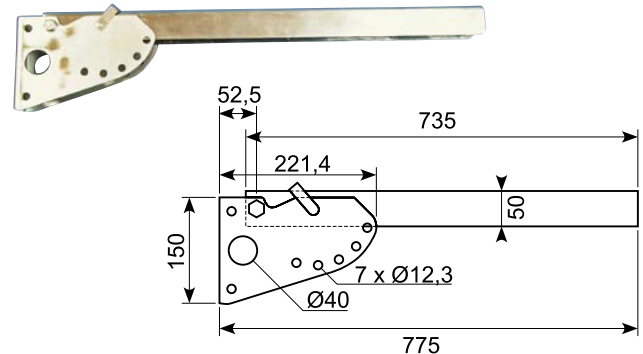
*Galvanized side protection. Min. order: 200 pcs.*



**50.DL7302ZP-735**

Galvaniseret cyklistværn, stolpe. **Min. ordre: 200 stk.** ● \*

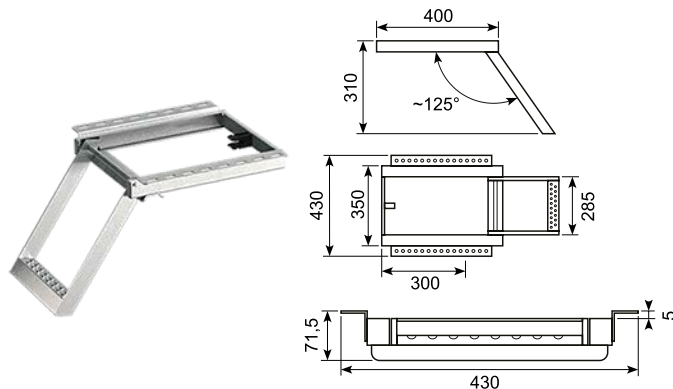
*Galvanized side protection. Min. order: 200 pcs.*



**52.DK8630**

Rustfri udtræksstige, 1 trin. **Min. ordre: 200 stk.** ● \*

*Stainless extension ladder, 1 step.*



**50.14551**

Galvaniseret hjørneforstærkning, 55 x 55 mm. **Min. ordre: 200 stk.** ● \*

Højde: 30 mm. Tykkelse: 1,2 mm

*Galvanized corner reinforcement. 55 x 55 mm.*

*Height: 30 mm. Thickness: 1,2 mm.*



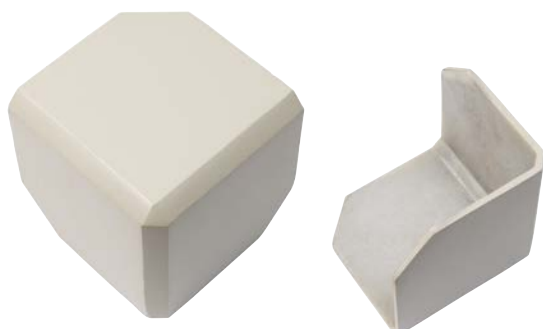
**50.14015S**

Støbt aluminiumhjørne. Grå pulverlakering. **Min. ordre: 200 stk.** ● \*

80 x 80 x 80 mm.

*Casted aluminium corner. Grey powder coated.*

*80 x 80 x 80 mm.*



**50.14015L**

Støbt aluminiumhjørne. Grå pulverlakering. **Min. ordre: 200 stk.** ● \*

107 x 107 x 107 mm.

*Casted aluminium corner. Grey powder coated.*

*107 x 107 x 107 mm.*

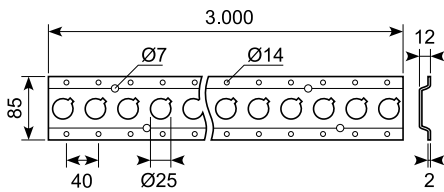






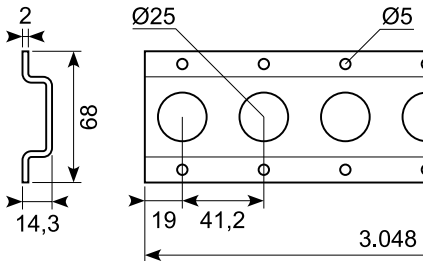
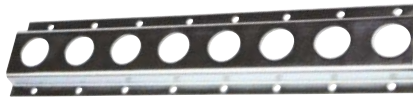
50.033020X

**Galvaniseret surringsskinne.**  
Galvanized load bonding track.



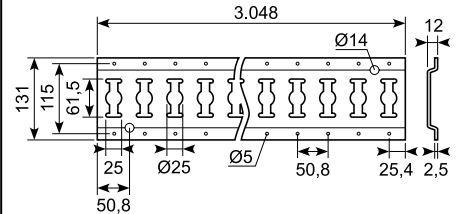
50.033021X

**Galvaniseret surringsskinne.**  
Runde huller uden hak.  
Galvanized load bonding track. Round holes without notch.



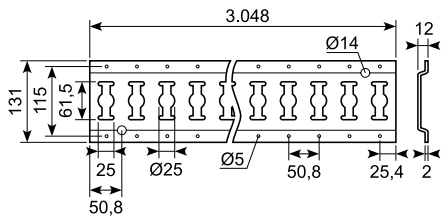
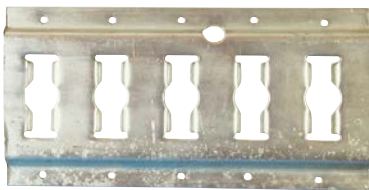
50.033010X

**Galvaniseret surringsskinne.**  
Galvanized load bonding track.



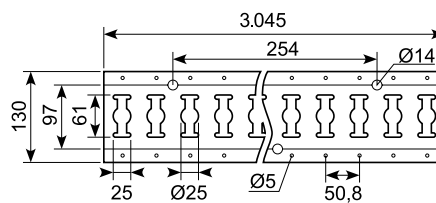
50.033010XB

**Galvaniseret surringsskinne.**  
Galvanized load bonding track.



50.033010A

**Aluminium surringsskinne.**  
Aluminium load bonding track.



50.033010A-1

**Lysegrå plastik endestykker.**  
Vægt: 14 g. Passer til 50.033010A,  
50.033010X og 50.033010XB  
Light grey plastic ends. Weight: 14 g.  
Fits 50.033010A, 50.033010X and  
50.033010XB



55.1809T

**Ankerende med snapbeslag.**  
Passer til 50.033010 skinner.  
Anchor part with snap bracket.  
Fits 50.033010 rails.



55.1809Y

**2.000 kg.**  
Ankerende med snapbeslag.  
Passer til skinne 50.033010.  
Anchor ends web.  
Fits rail 50.033010



55.1809X

**Ankerende. LC750 hook.**  
Passer til skinne 50.033020X.  
Anchor part. Fits rail 50.033020X.



55.2810J

**BS: 5.000 kg**

10 m blå stropenhed med spænde og 2 kroge. BS: 5 tons.  
Længde: 9,5 + 0,5 m. Bredde: 50 mm.  
BS EN12195-2 godkendt.

*10 m blue ratchet tie down with 2 hooks. BS: 5 tons.  
Length: 9,5 + 0,5 m. Width: 50 mm.  
BS EN12195-2 approved.*

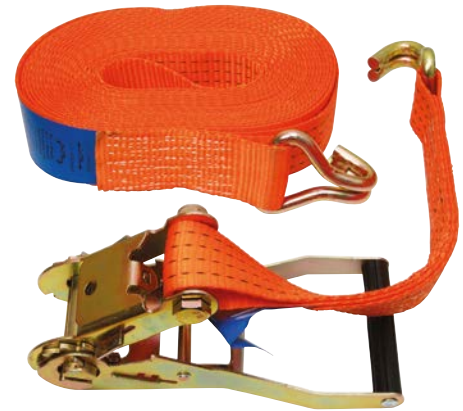


55.2812J

**BS: 4.000 kg**

10 m orange stropenhed med spænde og 2 kroge. BS: 4 tons.  
Længde: 9,5 + 0,5 m. Bredde: 50 mm.  
BS EN12195-2 godkendt.

*10 m orange ratchet tie down with 2 hooks. BS: 4 tons.  
Length: 9,5 + 0,5 m. Width: 50 mm.  
BS EN12195-2 approved.*



55.2813J

**BS: 2.000 kg**

8 m blå stropenhed med spænde og 2 kroge. BS: 2 tons.  
Længde: 7,5 + 0,5 m. Bredde: 35 mm.  
BS EN12195-2 godkendt.

*8 m blue ratchet tie down with 2 hooks. BS: 2 tons  
Length: 7,5 + 0,5 m. Width: 35 mm.  
BS EN12195-2 approved.*



55.2814J

**BS: 2.000 kg**

8 m blå endeløs stropenhed med spænde. BS: 2 tons.  
Bredde: 35 mm. BS EN12195-2 godkendt.

*8 m blue endless ratchet tie down. BS: 2 tons. Width: 35 mm.  
BS EN12195-2 approved.*



55.2836J

**BS: 800 kg**

5 m blå stropenhed med spænde og 2 kroge. BS: 800 kg.  
Længde: 4,5 + 0,5 m. Bredde: 25 mm.  
BS EN12195-2 godkendt.

*5 m blue ratchet tie down with 2 hooks. BS: 800 kg.  
Length: 4,5 + 0,5 m. Width: 25 mm.  
BS EN12195-2 approved.*

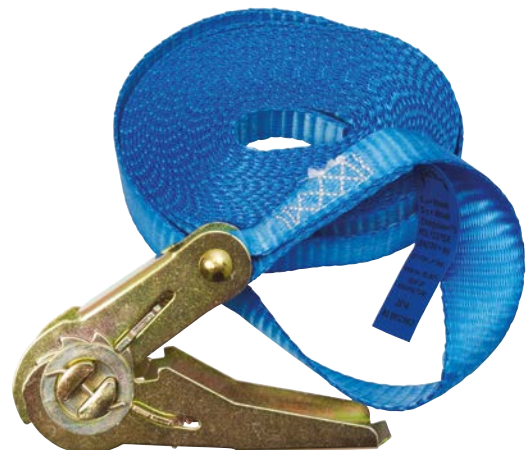


55.2837J

**BS: 800 kg**

5 m blå endeløs stropenhed med spænde. BS: 800 kg.  
Bredde: 25 mm. BS EN12195-2 godkendt.

*5 m endless blue ratchet tie down. BS: 800 kg.  
Width: 25 mm. BS EN12195-2 approved.*



● Godt køb / Best buy

55.4429-250

**1.000 kg**

Suringsbånd. Længde: 5 m.  
Bredde: 25 mm. 500/1.000 kg.  
Heavy duty skralde lc7,5kn.

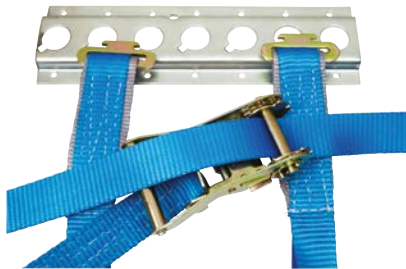
Lashing strap. Length: 5 m.  
Width: 25 mm. 500/1.000 kg.  
Heavy duty ratchet lc7,5kn.



55.2819

Længde: 5 m. Bredde: 25 mm.  
(4,5 + 0,5 m). To anker-ender.  
Passer til 50.033020X.

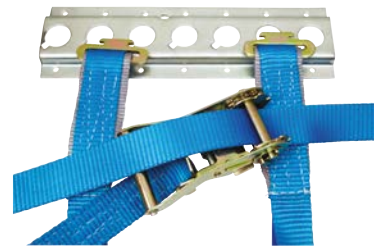
Length: 5 m. Width: 25 mm.  
(4,5 + 0,5 m). Two anchor ends.  
Fits 50.033020X.



55.2820

Længde: 3 m. Bredde: 35 mm.  
500/1000 kg (2 + 1 m).  
Skralde lc1000 daN. To anker-ender.  
Passer til 50.033020X.

Length: 3 m. Width: 35 mm.  
500/1000 kg (2 + 1 m). Rattle lc1000 daN.  
Two anchor parts. Fits 50.033020X.



55.4429-500

**1.000 / 2.000 kg**

Suringsbånd og båndstrammer.  
L: 5 m. B: 35 mm. Heavy duty skralde  
lc15kn. Passer til skinne 50.033010.

Lashing strap and strapping tool.  
L: 5 m. W: 35 mm. Heavy duty ratchet  
lc15kn. Fits 50.033010.



55.2836JX-HOOK

Løs krog til 25 mm bånd. \*  
BS1.500 kg. Ø7 mm. Længde: 53 mm.  
Min. ordre: 1.000 stk.  
Hook for 25 mm straps. BS 1.500 kg.  
Ø7 mm. Length: 53 mm.  
Min. order: 1.000 pcs.



55.2813JX-HOOKHD

Løs krog til 38 mm bånd. BS 3.000 kg.  
Ø9,5 mm. Længde: 65 mm.  
Hook for 38 mm strap. BS 3.000 kg.  
Ø9,5 mm. Length: 65 mm.



55.15068

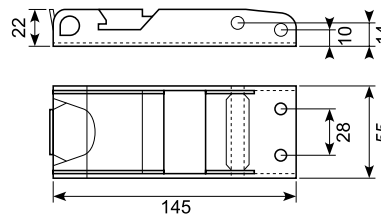
Surringsæt til flaskebure, BS 3T. Lang del med skralde  
og øje: 1,7 m. Kort del: 90 mm. Med krog: 50 mm.

Strap set for bottle cages. Long part with rattle and eye: 1,7 m.  
Short part: 0,9 m. With hook: 50 mm.



50.DL7120

Rustfri båndstrammer. ●  
Stainless strapping tool.



55.CORNER

Hjørnebeskyttelse, polypropylene. ●  
Til 50 mm / 2 inch bånd. Bredde: 150 mm.  
Indvendig: 180 x 135 mm.

Corner protection, polypropylene. For 50 mm / 2 inch strap.  
Width: 150 mm. Internal: 180 x 135 mm.



50.VC002

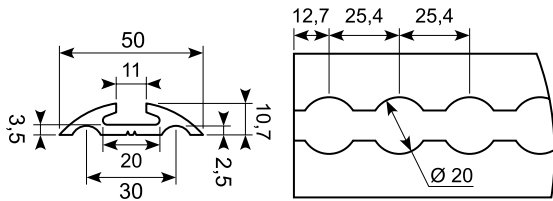
Rustfri overcenterlukker til pressening. \*  
Komplet med 800 mm bånd. 1.000 kg.  
Stainless strapping tool with 800 mm strap. 1.000 kg.





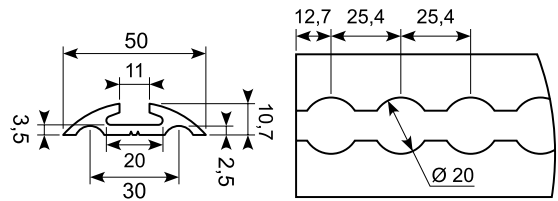
50.12254-3L

Aluminium surringsskinne.  
Længde: 2.006 mm  
Aluminium bonding track.  
Length: 2.006 mm



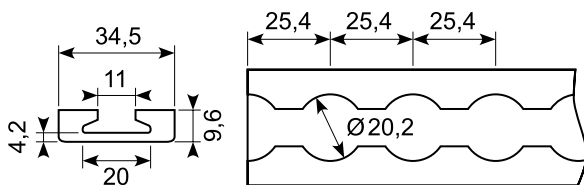
50.12254-3A

Aluminium surringsskinne.  
Længde: 3.000 mm  
Aluminium bonding track.  
Length: 3.000 mm



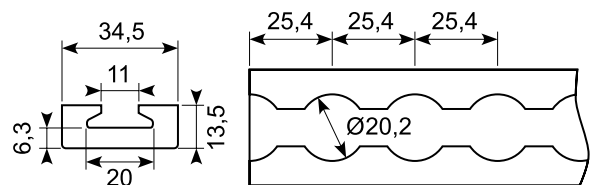
50.12254-1

Aluminium surringsskinne.  
Længde: 2.540 mm.  
Min. ordre: 500 m  
Aluminium bonding track.  
Length: 2.540 mm  
Min. order: 500 m



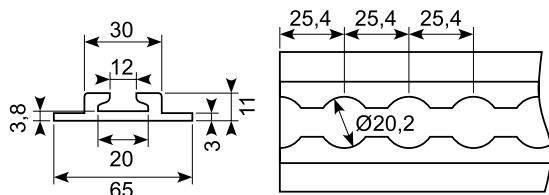
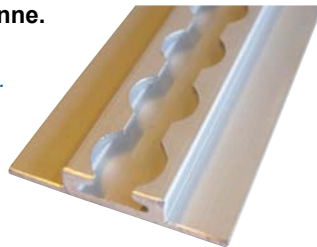
50.12254-2

Aluminium surringsskinne.  
Længde: 2.540 mm.  
Min. ordre: 500 m  
Aluminium bonding track.  
Length: 2.540 mm  
Min. order: 500 m



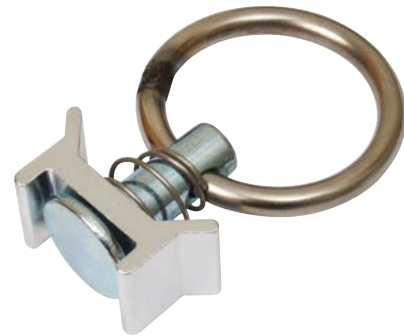
50.12254-4

Aluminium surringsskinne.  
Min. ordre: 500 m  
Aluminium bonding track.  
Min. order: 500 m



50.12254N

Rustfri surringssøje. BS: 1.500 kg.  
Stainless lashing ring. BS: 1.500 kg.



50.12254HD

Heavy duty galvaniseret surringssøje.  
Med galvaniseret ring. BS: 2.700 kg  
Heavy duty galvanizes lashing eye.  
With galvanized ring. BS: 2.700 kg



50.12254HDSSX

Galvaniseret heavy duty surringssøje. Med rustfri ring.  
BS: 2.700 kg  
Galvanized heavy duty lashing eye. With stainless ring.  
BS: 2.700 kg




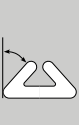
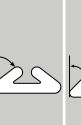
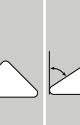
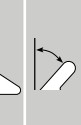
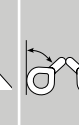
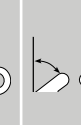
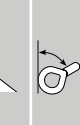



\* Skaffevarer / Special order item

● Godt køb / Best buy  
199

## Rundslinger Round slings



Varenr. Item no.	Længde Length m	Bredde Width mm	Farve kodet iht. Colour code acc. to EN 1492-1	Belastning med 1 rundsling Load with 1 round sling						Belastning med 2 rundslinger Load with 2 round slings				
				Lige løft Straight lift	Snøret løft Laced lift	β					Lige løft op til Straight lift up to 45°	Snøret løft op til Laced lift up to 45°	Lige løft Straight lift 45°-60°	Snøret løft Laced lift 45°-60°
						0°-7°	7°-45°	45°- 60°	Op til 45°	45°- 60°				
														
				1.0	0.8	2.0	1.4	1.0	0.7	0.5	1.4	1.12	1.0	0.8
55.1000-2m	1 / 2	30	WLL 1T	1.000	0.800	2.000	1.400	1.000	700	500	1.400	1.120	1.000	0.800
55.1000-4m	2 / 4													
55.1000-6m	3 / 6													
55.2000-2m	1 / 2	60	WLL 2T	2.000	1.600	4.000	2.800	2.000	1.400	1.000	2.800	2.240	2.000	1.600
55.2000-4m	2 / 4													
55.2000-6m	3 / 6													
55.3000-2m	1 / 2	90	WLL 3T	3.000	2.400	6.000	4.200	3.000	2.100	1.500	4.200	3.360	3.000	2.400
55.3000-4m	2 / 4													
55.3000-6m	3 / 6													
55.3000-8m	4 / 8													
55.3000-10m	5 / 10													
55.5000-4m	2 / 4	150	WLL 5T	5.000	4.000	10.000	7.000	5.000	3.500	2.500	7.000	5.600	5.000	4.000
55.5000-6m	3 / 6													
55.5000-8m	4 / 8													
55.5000-10m	5 / 10													
55.8000-4m	2 / 4	240	WLL 8T	8.000	6.400	16.000	11.200	8.000	5.600	3.500	11.200	8.960	8.000	6.400
55.8000-8m	4 / 8													



# Surringsdele

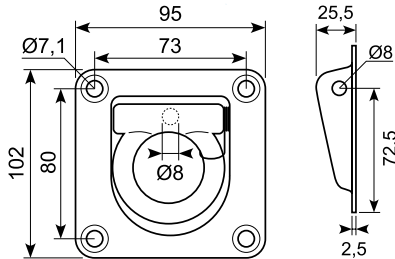
## Lashing parts



50.039530

Galvaniseret surringsøje med fjeder. Belastning: 1.960 kg. Drænhul: Ø8 mm.

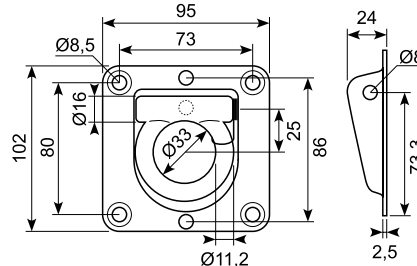
*Galvanized lashing eye with spring. Load: 1.960 kg. Drain hole: Ø8 mm.*



50.13042V

Varmgalvaniseret surringssskål med fjeder og drænhul. 80 my.

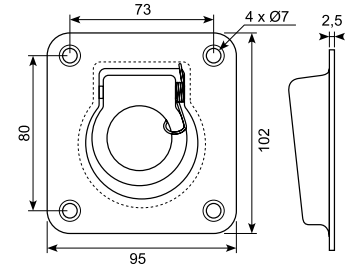
*Hot-dip galvanized lashing bowl with spring and drain hole. 80 my.*



50.DL8020-2

Rustfri surring i skål.

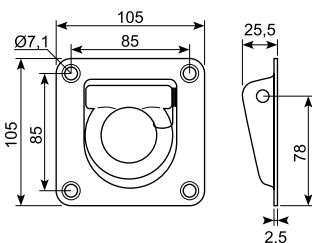
*Stainless lashing ring in bowl.*



50.039521

Galvaniseret surringsøje med fjeder. Belastning: 2.000 kg. 10 mm ring. Gammel model.

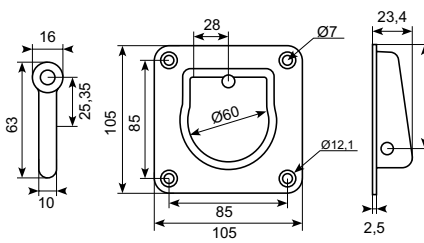
*Galvanized lashing eye with spring. Load: 2.000 kg. 10 mm ring. Old model.*



50.039521V

Varmtgalvaniseret surringsøje. Med fjeder. Belastning: 2.000 kg. 10 mm ring. Ny model.

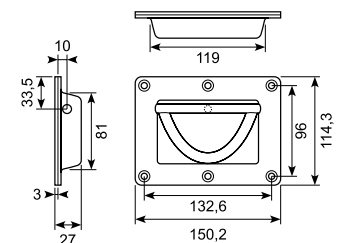
*Hot-dip galvanized lashing eye with spring. Load: 2.000 kg. 10 mm ring. New model.*



50.9644V

Varmgalvaniseret binding i skål med bagplade. Belastning: 2.000 kg. Med Ø8 mm drænhul.

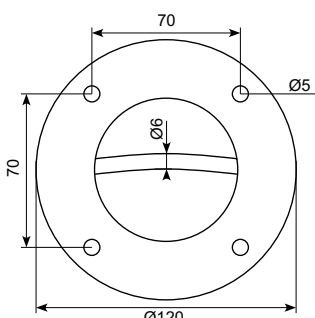
*Hot-dip galvanized load ring in bowl with back plate. Load: 2.000 kg. With Ø8 mm drain hole.*



50.70672

Rustfri surringssskål.

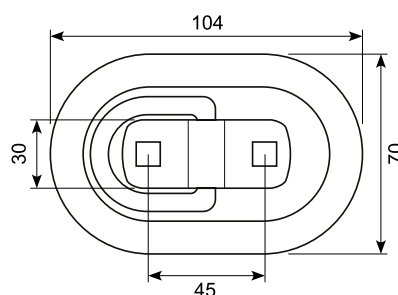
*Stainless lashing ring.*



50.297

Galvaniseret surring i skål. Til nedfældning.

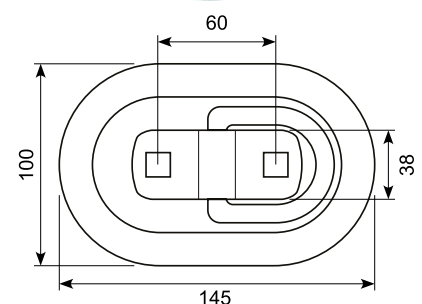
*Galvanized lashing ring.*

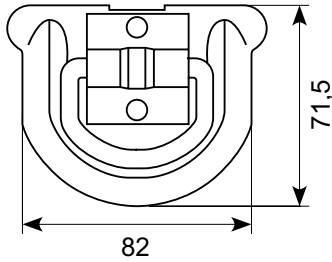
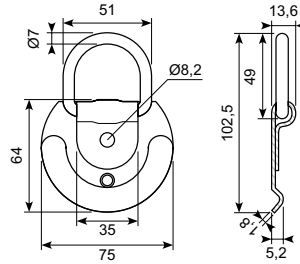
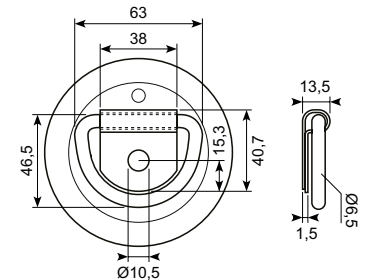
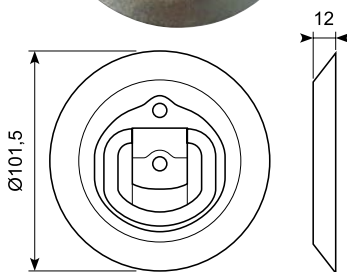
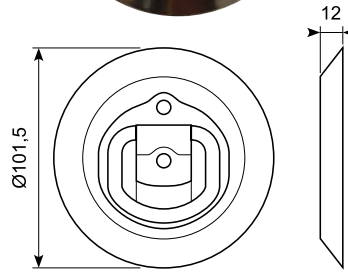
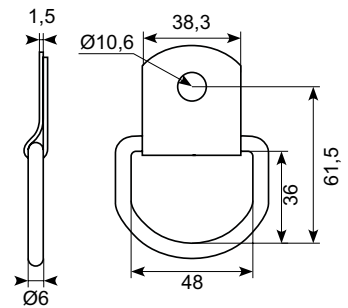
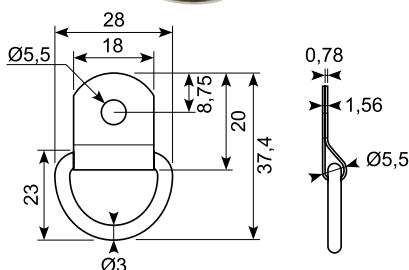
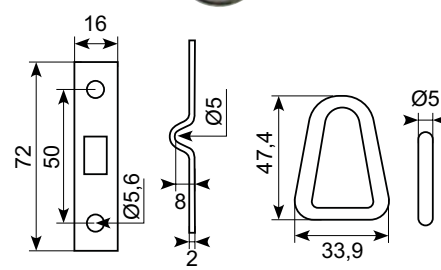
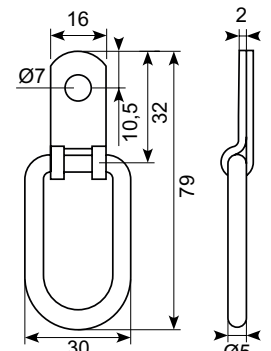


50.296

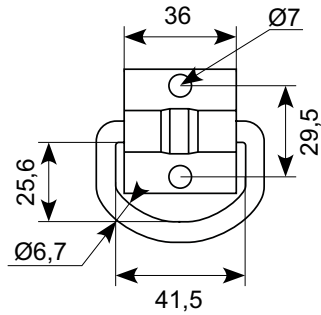
Galvaniseret surring i skål. Til nedfældning.

*Galvanized lashing ring.*

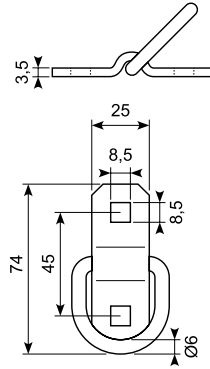


**50.11226X****Galvaniseret surringsskål.** ●  
**Huller opboret til Ø7 mm.***Galvanized lashing bowl. Ø7 mm holes.***50.27538****Galvaniseret surring. Skål med gummidud. 12 micron. 01060 TLP+sealer 106. Brudstyrke: 400 kg.** ●*Galvanized lashing. Bowl with rubber tip. 12 micron. 01060 TLP & sealer 106. Tensile strength: 400 kg.***50.295J****Binding i sort PVC skål.** ●  
**Maks. belastning: 250 kg.***Load ring in plastic housing. Max. load: 250 kg.***50.295ZP****Galvaniseret surringsskål til påbygning. Brudstyrke: 545 kg.** ●*Galvanized lashing bowl. Surface mounted. Tensile strength: 545 kg.***50.295SS****Rustfri surringsskål til påbygning. Brudstyrke: 363 kg.** ●*Stainless lashing bowl. Surface mounted. Tensile strength: 363 kg.***50.295J-1X****Løst surringssøjle med flad bagside.** ●*Loose lashing eye with flat back.***50.9820****Stål D-Ring, nikkel krom.** ●  
**Indvendig: 22 mm. BS: 120 kg.***Steel D-Ring, nickle chrome. Inside: 22 mm. BS 120 kg.***50.9821****Surringssring med beslag.** ●*Lashing ring with bracket.***50.298****Letvægts surringssring. Forzinket, blødt stål.** ●*Lightweight lashing ring. Zinc plated, mild steel.*

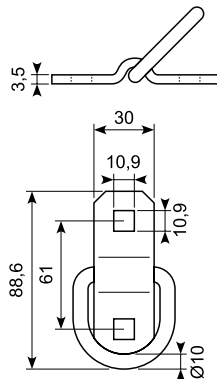
50.11226-1

**Surringsøje, to-huls flange.***Lashing eye, flange with two holes.*

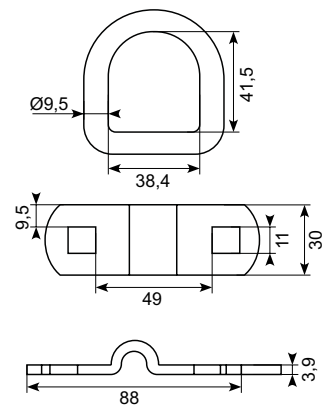
50.297A

**Løst galvaniseret surringsøje med beslag.****Belastning: 800 kg.***Galvanized lashing eye with bracket. Load: 800 kg.*

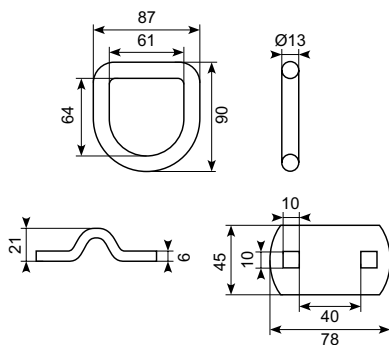
50.12016

**Smedet surringsøje. LC 1.000 kg, BS 2.000 kg.****Udvendig: 58,5 x 60,5 mm.***Forged eye for lashing. LC 1.000 kg, BS 2.000 kg.**External: 58,5 x 60,5 mm.*

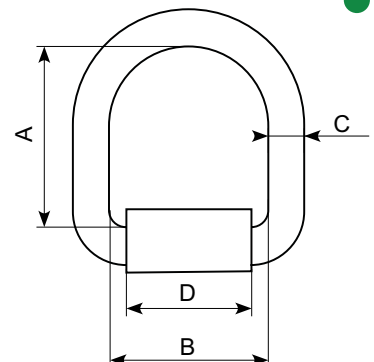
50.12016ECO

**Economy surring med svejst øje. LC 800 kg. BS: 1600 kg.***Economy lashing with welded eye. LC 800 kg. BS: 1600 kg.*

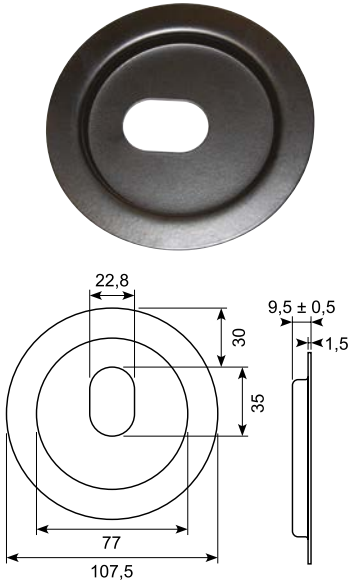
50.15427

**Smedet surringsøje. BS 5.000 kg.***Forged eye for lashing. BS: 5.000 kg.***D-Ring med beslag D-Ring with bracket**

Varenr. <i>Item no.</i>	Størrelse <i>Size</i>	BS Kg	Dimensioner mm <i>Dimensions mm</i>			
			A	B	C	D
50.1300	1/2"	4.989	63,5	57,15	12,7	44,70
50.1301	5/8"	8.341	76,2	76,2	16,0	62,99
50.1302	3/4"	12.020	76,2	76,2	19,05	62,99
50.1303	1"	21.209	76,2	76,2	25,40	64,01

**● Godt køb / Best buy**

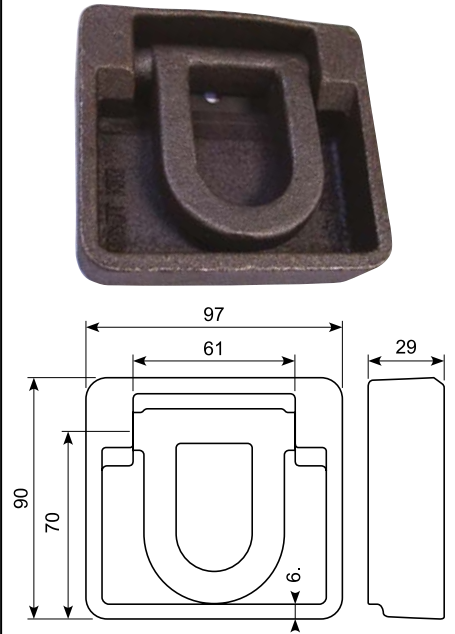
50.14249

**Sortmalet galvaniseret skål til indbygning.***Black painted galvanized bowl for installation.*

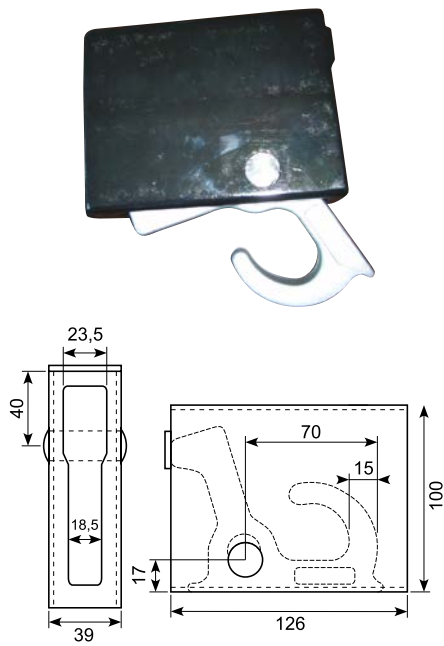
50.DL8022-2

**Surringsøje i aluminium til påsvejsning.***Aluminium lashing eye for welding.*

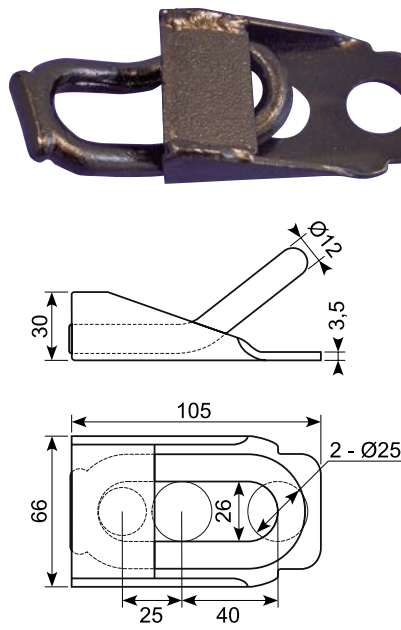
50.039060

**Ubehandlet surringsøje.***Untreated lashing eye.*

50.DL8021-2

**Indbygningskrog til påsvejsning.***Concealed hook for welding.*

50.039070X

**Ubehandlet surringsøje.***Untreated lashing eye.*



# Gummistropfer

## Rubber straps



**50.241NR**

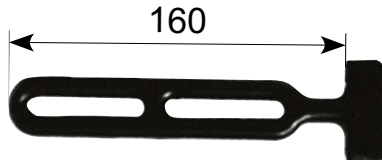
T-strop. Materiale: NR. Længde: 150 mm  
*T-strap. Material: NR. Length: 150 mm*

**50.242NR**

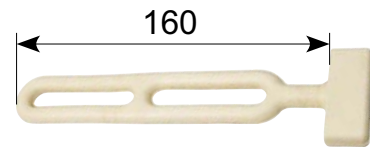
T-stige. Materiale: NR. Længde: 250 mm  
*T-strap. Material: NR. Length: 250 mm*

**50.245NR**

T-stige med to huller. Materiale: NR. Længde: 160 mm  
*Strap with two holes. Material: NR. Length: 160 mm*

**50.245H**

T-stige med 2 huller. Materiale: Hvid EPDM.  
 Længde: 160 mm  
*Strap with 2 holes. White EPDM. Length: 160 mm*

**50.265**

Lille kombi-strop. Materiale: EPDM. Længde: 280 mm  
*Short strap. Material: EPDM. Length: 280 mm*

**50.246-10**

T-stige med 3 huller. Materiale: NR.  
 Størrelse: 280 x 30 mm. Pakke á 10 stk. **Udgår.**  
*Strap with 3 holes. Material: NR. Size: 280 x 30 mm. 10 pcs. Discontinued.*

**50.246NR**

T-stige med tre huller. Materiale: NR. Længde: 285 mm  
*Strap with three holes. Material: NR. Length: 285 mm*

**50.266**

Gummistrop, kombi. Materiale: EPDM. Længde: 360 mm  
*Rubber strap, combi. Material: EPDM. Length: 360 mm.*

**50.247NR**

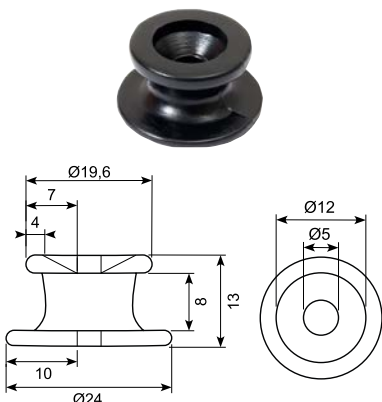
Gummistrop, kombi. Materiale: NR.  
 Længde: 365 mm / 370 mm  
*Rubber strap, combi. Material: NR. Length: 365 mm / 370 mm*

**50.250**

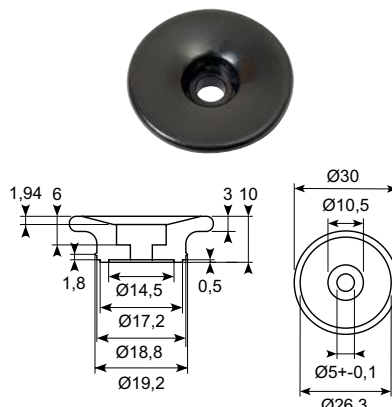
Stigestrop. Rulle på 10 m.  
 Materiale: SBR.  
*Tarpaulin strap, 10 m. Material: SBR.*

**50.252J**

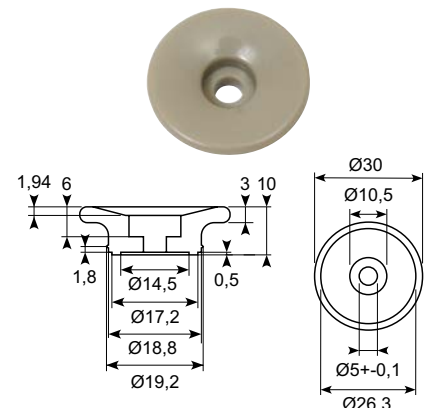
HDPE plast fæsteknob, sort.  
 100 stk. (Grå: 50.252G).  
*HDPE plastic fastening knob, black. 100 pcs. (Grey: 50.252G).*

**50.254J**

Sort PE fæsteknob. 1.000 stk. i pose. LDPE. **Min. 50.000 stk.**  
*Black LDPE knob. 1.000 pcs. per bag. LDPE. Min.: 50.000 pcs.*

**50.255J**

Grå PE fæsteknob. 1.000 stk. i pose. LDPE.  
*Grey PE knob. 1.000 pcs. per bag. LDPE.*



\* Skaffevare / Special order item

● Godt køb / Best buy  
 207

50.275

Stige POP. Materiale: EPDM. Længde: 200 mm  
 Strap POP. Material: EPDM. Length: 200 mm



50.276

Stige POP. Materiale: EPDM. Længde: 275 mm  
 Strap POP. Material: EPDM. Length: 275 mm



50.261

Strop, Ø8. Materiale: EPDM. Længde: 200 mm  
 Strap, Ø8. Material: EPDM. Length: 200 mm



50.244NR

4-stige. Materiale: NR. Længde: 260 mm ●  
 Strap, 4-holes. Material: NR. Length: 260 mm



50.271

Presenningstrop. Materiale: EPDM. Længde: 270 mm  
 Strap. Material: EPDM. Length: 270 mm



50.264NR

Stige-strop med 4 huller. Materiale: NR. Længde: 290 mm  
 Strap with 4 holes. Material: NR. Length: 290 mm



50.269

Rund gummistrop. Materiale: EPDM.  
 Ø106 / Ø86.  
 Round strap. Material: EPDM.  
 Ø106 / Ø86.



50.263

Oval strop, Ø7. Materiale: EPDM. Længde: 200 mm  
 Oval strap, Ø7. Material: EPDM. Length: 200 mm



50.243NR

Oval strop. Materiale: NR. Længde: 260 mm  
 Oval-shaped strap. Material: NR. Length: 260 mm



50.267-10

Strop. Materiale: NR. Længde: 400 mm. **Udgår.** ●  
 Strap. Material: NR. Length: 400 mm. **Discontinued.**



50.267NR

Strop, oval. Materiale: NR. Længde: 400 mm  
 Strap oval. Material: NR. Length: 400 mm



50.267

Oval strop. Materiale: EPDM. Længde: 400 mm  
 Oval strap. Material: EPDM. Length: 400 mm



50.263K

Oval strop med krog. Materiale: EPDM. Længde: 200 mm  
 Løs krog: 50.263KL  
 Oval strap with hook. Material: EPDM. Length: 200 mm  
 Loose hook: 50.263KL



50.263K-10

Oval strop med krog. Materiale: NR. Længde: 204 mm ●  
**Udgår (erstattes på sigt af 50.263KNR)**  
 Løs krog: 50.263KL  
 Oval strap with hook. Material: NR. Length: 204 mm  
**Discontinued (to be replaced by 50.263KNR)**  
 Loose hook: 50.263KL





Campingstrop med krog / øje.  
20 x 490 mm.

*Camping strap with hook / eye.  
20 x 490 mm.*



Gummistrop til f.eks. transportbure.

Total længde: 610 mm

Længde strop: 480 mm

*Rubber strap for e.g. transport boxes.*

*Total length: 610 mm*

*Length strap: 480 mm*



Varenr. <i>Item no.</i>	Mål <i>Measure</i> mm
79.051	600
79.051A	700
79.052	900
79.053	1.250
79.054	1.750
79.055	3.000
79.056	6.000

## Profiler

Hos BIBUS SINDBY har vi beskæftiget os med gummilister, tætningslister, kantlister, gummimåtter, gummiplader og mange andre tekniske gummiartikler i langt størstedelen af vores 100 år på det danske marked. Hos os vil du kunne finde et stort udvalg af lagerførte gummiprodukter, men vi yder også rådgivning og kan skaffe eller producere efter behov. Vi er specialister i gummiprodukter, med det største online varelager i Danmark for bl.a. gummilister, kantlister, gummimåtter og -plader. Du kan finde og bestille en stor del af vores gummiprodukter på vores webshop [Kantlister.dk](http://Kantlister.dk) og i vores profilkatalog kan du få et overblik over vores brede sortiment.

*At BIBUS SINDBY we have been dealing with rubber trims, sealing trims, edge trims, rubber mats, rubber sheets and many other technical rubber articles for the vast majority of our 100 years on the Danish market. You will find a large selection of rubber products in stock, but we also provide advice and can source or produce as required. We are specialists in rubber products, with the largest online stock in Denmark for, among other things, rubber trims, edge trims, rubber mats and sheets. You can find and order a large part of our rubber products on our webshop [Kantlister.dk](http://Kantlister.dk) and in our profile catalogue you can get an overview of our wide range.*

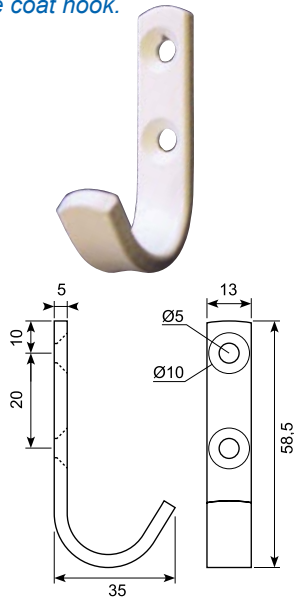


# Kroge Hooks

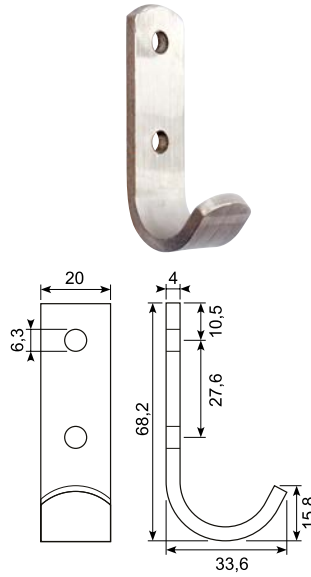




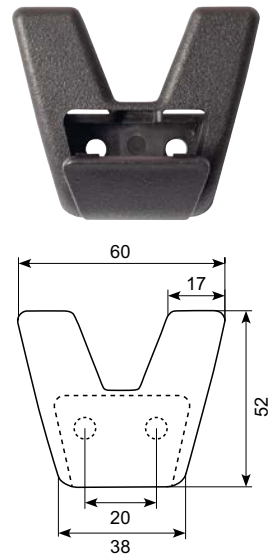
50.11317

**Hvid tøjrog.***White coat hook.*

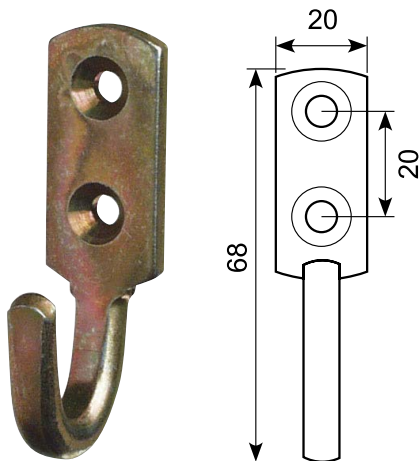
50.13074-1

**Rustfri stålrog.***Stainless steel coat hook.*

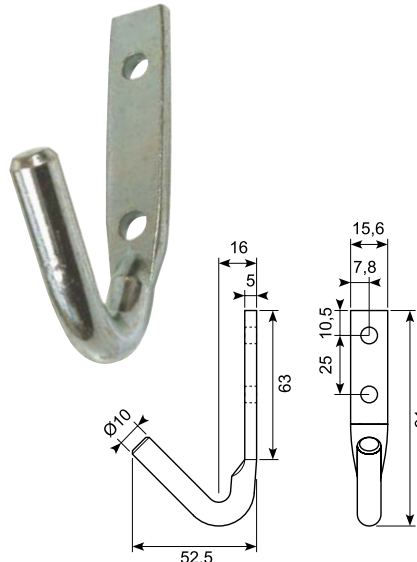
15.420

**Dobbelt jakkekrog***Double jacket hook.*

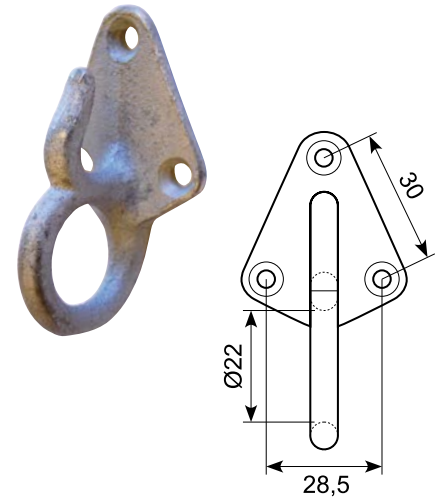
50.200

**Galvaniseret krog.***Galvanized line hook.*

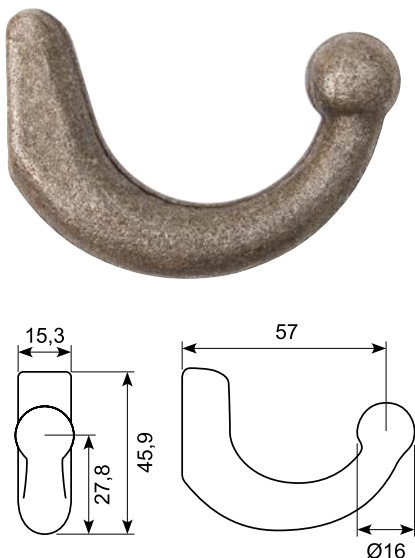
50.201J

**Galvaniseret snørrekrog.***Galvanized wire hook.*

50.232J

**Varmtgalvaniseret snørrekrog med øje og krog.***Hot-dipped galvanized wire hook with eye and hook.*

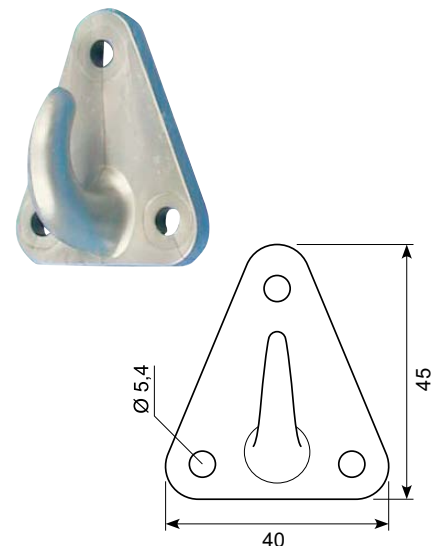
50.11092L

**Stor smedet krog.***Large casted hook.*

50.11092S

**Lille smedet krog.***Small casted hook.*

50.251

**Grå PVC-krog.***Grey triangular PVC hook.*

● **Godt køb / Best buy**  
211

# Hestetrailerdele

## Horsetrailer parts



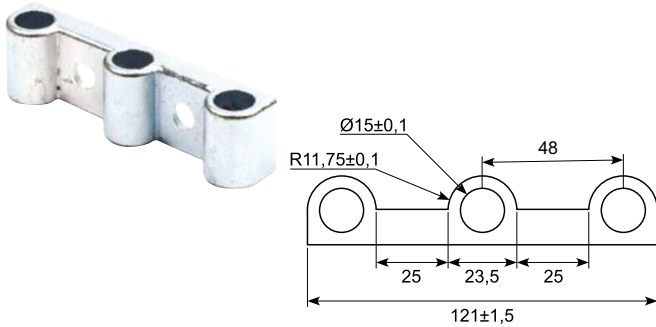
50.14723-1

Hestetrailerdel. Center: 48 mm.

Min. ordre: 500 stk.

Horsetrailer part. Center: 48 mm.

Min. order: 500 pcs.



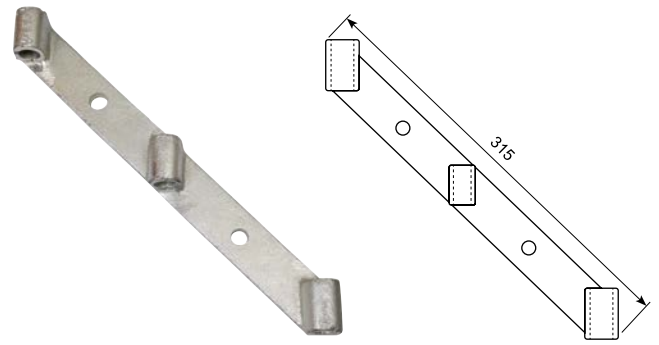
50.14723-11HL

Tre-hulsbeslag. Type 2.

Min. ordre: 500 stk.

Three-hole bracket. Type 2.

Min. order: 500 pcs.



50.14723-11

Hestetrailerdel. 220 x 33 mm. Min. ordre: 500 stk.

Horsetrailer part 220 x 33 mm. Min. order: 500 pcs.



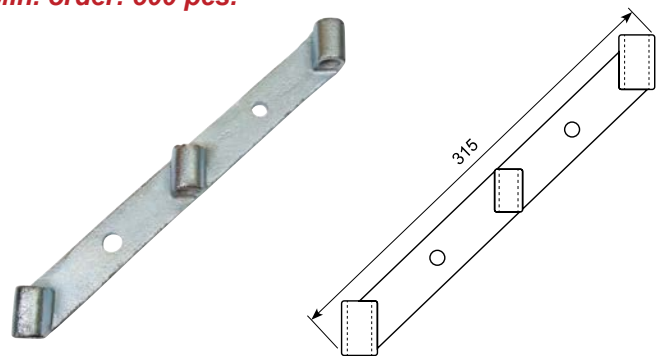
50.14723-11HR

Tre-hulsbeslag. Type 1.

Min. ordre: 500 stk.

Three-hole bracket. Type 1.

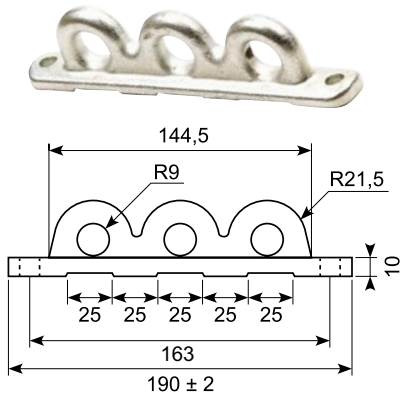
Min. order: 500 pcs.



50.14723-2

Hestetrailerdel. Min. ordre: 500 stk.

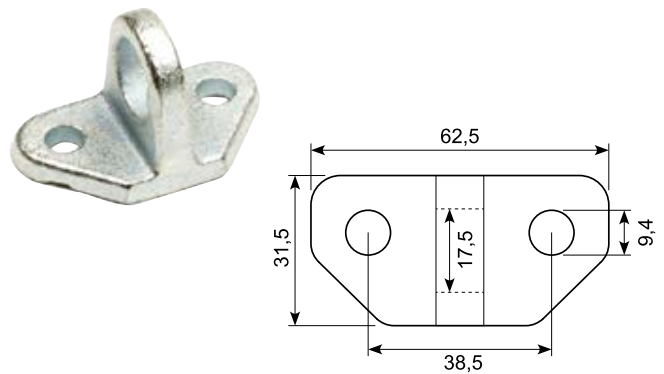
Horsetrailer part. Min. order: 500 pcs.



50.14723-4B

Hestetrailerdel. Min. ordre: 500 stk.

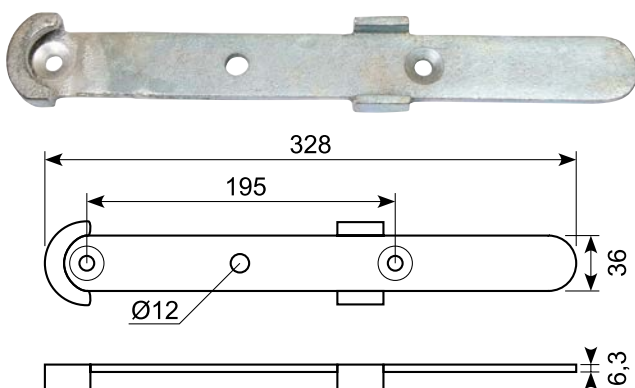
Horsetrailer part. Min. order: 500 pcs.



50.14723-3B

Stor panik holder.

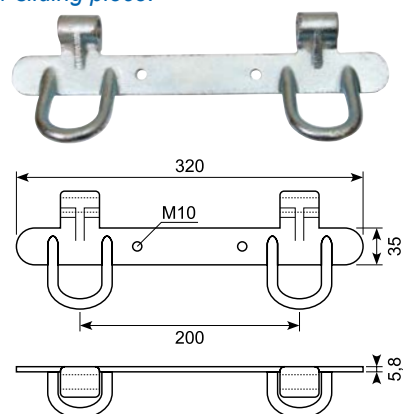
Big panic bar holder.



50.14723-4C

Stor glidestykke til panikhold.

Big panic bar sliding piece.

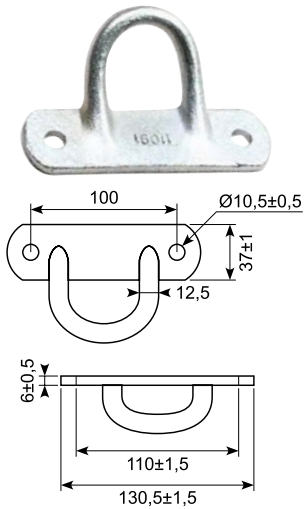


\* Skaffevare / Special order item

● Godt køb / Best buy

50.14723-4A

Hestetrailerdel.  
 Min. ordre: 500 stk.  
 Horsetrailer part.  
 Min. order: 500 pcs.



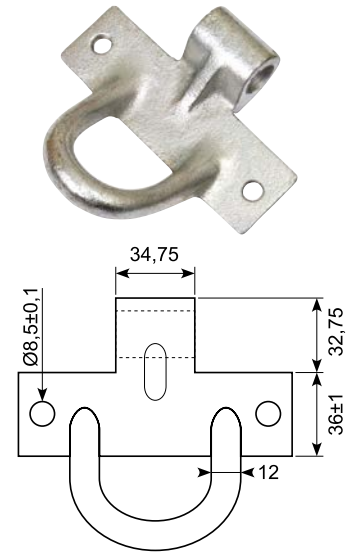
50.14723-7

Hestetrailerdel.  
 Min. ordre: 500 stk.  
 Horsetrailer part.  
 Min. order: 500 pcs.



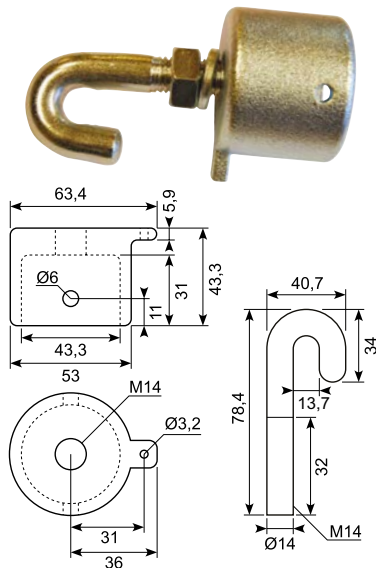
50.14723-4

Hestetrailerdel.  
 Horsetrailer part.



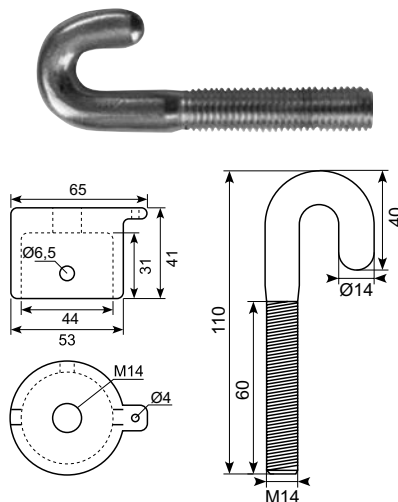
50.11496-1

Endestykke med buet tap.  
 End piece with curved tap.



50.11496-1X

Endestykke med buet tap.  
 3 montagehuller. Min. 1.000 stk.  
 End piece with curved tap. 3 mounting  
 holes. Min. order: 1.000 pcs.



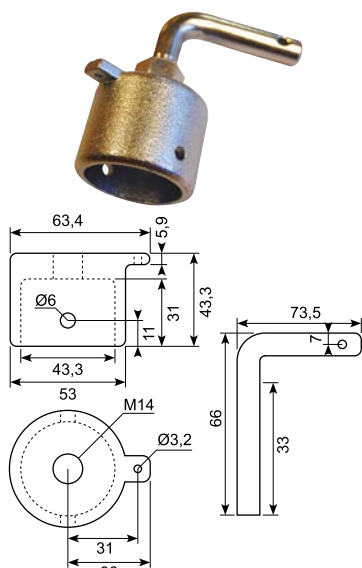
39.14636DE

Rør af PU-skum.  
 Ø79 / Ø50 x 660 mm.  
 Min. ordre: 10 stk.  
 PU foam hose. Ø79 / Ø50 x 660 mm.  
 Min. order: 10 pcs.



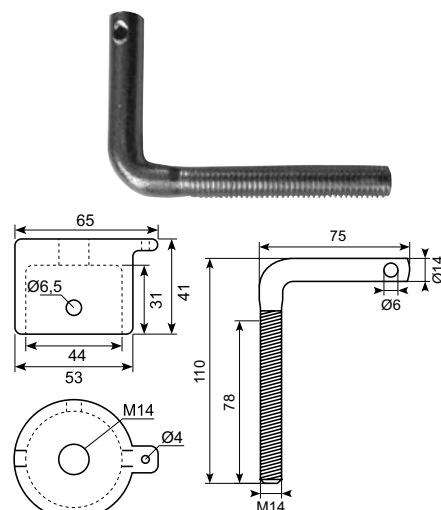
50.11496

Endestykke med vinkeltap.  
 End piece with angled tap.



50.11496X

Endestykke med vinkeltap.  
 3 montagehuller. Min. 1.000 stk.  
 End piece with angled tap. 3 mounting  
 holes. Min. order: 1.000 pcs.



39.14636-595DE

Rør af PU-skum.  
 Ø79 / Ø50 x 595 mm.  
 Min. ordre: 10 stk.  
 PU foam hose. Ø79 / Ø50 x 595 mm.  
 Min. order: 10 pcs.



39.14961DE

PU-skum sidebeskyttelse med ● \*  
 8 propper og tyk hud. Blød  
 densitet (SH 25). 1.340 x 250 x 25 mm.  
**Min. ordre: 10 stk.**

*PU-foam side protection with 8 plugs and  
 thick skin. Soft density (SH 25).  
 1.340 x 250 x 25 mm.*

**Min. ordre: 10 pcs.**



39.14961PDE

Prop til sidebeskyttelse. \*  
 Ø19,93 / Ø9,6. Længde: 9,25 mm.  
**Min. ordre: 10 stk.**

*Plug for side protection. Ø19,93 / Ø9,6.  
 Length: 9,25 mm. **Min. ordre: 10 pcs.***



## Milestones



<b>1947</b>	BIBUS AG, Switzerland	<b>2008</b>	BIBUS Metals Ltd., Hong Kong BIBUS Eurofluid SRL, Romania
<b>1976</b>	BIBUS HYDRAULIK AG, Switzerland	<b>2009</b>	BIBUS SPAIN, S.L., Spain BIBUS Portugal, Lda, Portugal
<b>1977</b>	SAUTER EDELSTAHL AG, Switzerland	<b>2010</b>	BIBUS Shanghai Mec., Ltd., China WESER-PUMPEN GmbH, Germany BIBUS METALS (Shenzhen), Ltd., China
<b>1979</b>	BIBUS METALS AG, Switzerland	<b>2011</b>	BIBUS METALS s.r.o., Czech Republic BIBUS METALS Ltd., Great Britain BIBUS Otomasyon Ltd. Sti., Turkey
<b>1990</b>	BIBUS METALS GmbH, Germany MPL AG, Switzerland ELSOFT AG, Switzerland	<b>2012</b>	BIBUS Horizon Ltd, India BIBUS doo, Bosnia
<b>1992</b>	BIBUS s.r.o., Czech Republic MPI Distribution AG, Switzerland	<b>2013</b>	BIBUS (Thailand) Company Ltd, Thailand CNS Universal Company Ltd, Thailand BIBUS Italia Srl, Italy
<b>1994</b>	SAUER BIBUS GmbH, Germany	<b>2014</b>	BIBUS Malaysia Sdn. Bhd., Malaysia BIBUS Baltics SIA, Latvia
<b>1997</b>	BIBUS GmbH, Germany BIBUS Zagreb d.o.o., Croatia	<b>2016</b>	BIBUS Hidrotos Hidrolik A.S., Turkey
<b>1999</b>	BIBUS MENOS Sp. z o.o., Poland BIBUS SK s.r.o., Slovakia	<b>2017</b>	S+D Spezialstahl Handelsgesellschaft mbH, Germany
<b>2000</b>	BIBUS Austria GmbH, Austria BIBUS (UK) Ltd., Great Britain BIBUS METALS Sp. z o.o., Poland BIBUS Kft, Hungary	<b>2018</b>	BIBUS Romicon B.V., Netherlands
<b>2001</b>	BIBUS France S.A.S., France BIBUS METALS Kft, Hungary	<b>2018</b>	OMC Costruzioni Oleomeccaniche Srl, Italy
<b>2004</b>	INOTEH d.o.o., Slovenia BIBUS METALS BULGARIA EOOD, Bulgaria BIBUS METALS S.R.L., Romania	<b>2021</b>	Founding of BIBUS Industry DOO, Serbia
<b>2005</b>	BIBUS Ukraine TOV, Ukraine BIBUS METALS TOV, Ukraine	<b>2022</b>	Joint-venture with Mparts B.V., The Netherlands
<b>2006</b>	BIBUS SES SRL, Romania	<b>2023</b>	Merger Mparts B.V. with BIBUS Romicon B.V. to BIBUS B.V., The Netherlands
<b>2007</b>	A/S H. SINDBY & Co., Denmark BIBUS (BY) COOO, Belarus BIBUS Bulgaria Ltd., Bulgaria BIBUS Vietnam Co., Ltd., Vietnam		

\* Skaffevare / Special order item

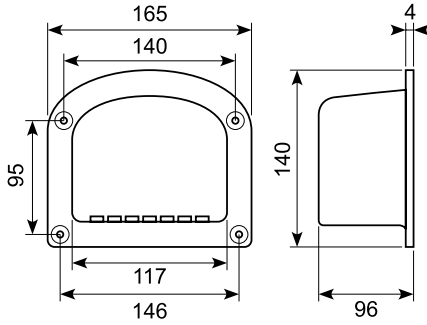
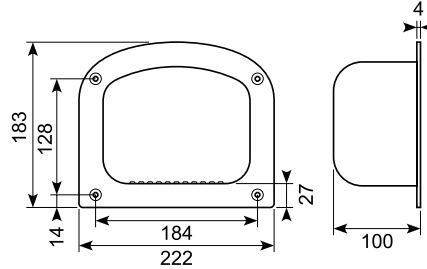
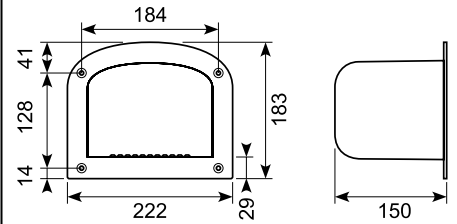
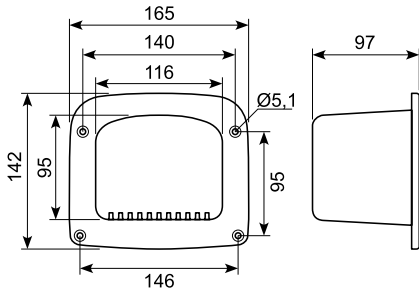
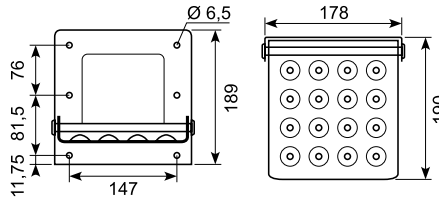
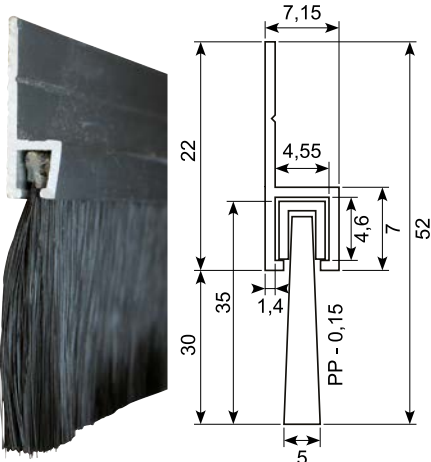
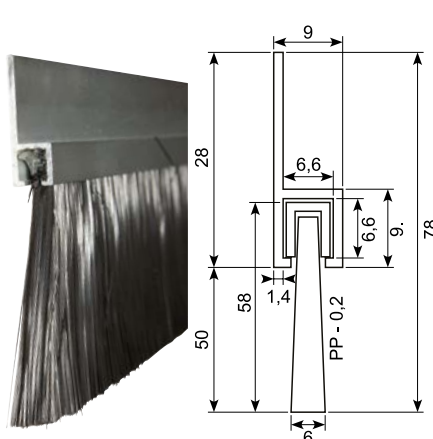
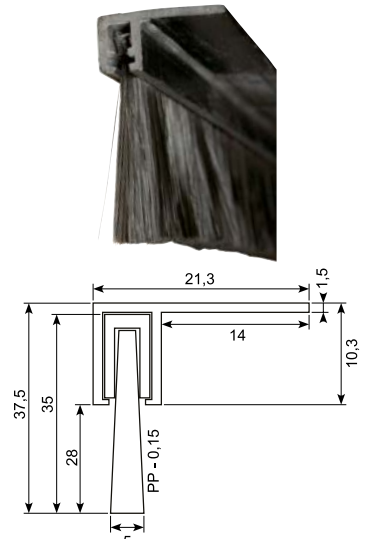
● Godt køb / Best buy  
 215



# Trin og børstelister

## Steps and brush lists



**23.248****Indbygningstrin i poleret aluminium.**  
*Recessed step. Polished aluminium.***23.248M****Indbygningstrin i poleret aluminium. Vægt: 950 g.**  
*Recessed step. Polished aluminium. Weight: 950 g.***23.248X****Aluminium indbygningstrin. Højpoleret front.**  
*Aluminium recessed step. Highpolished front.***23.248N****Sort nylon indbygningstrin.**  
*Black nylon recessed step.***50.0193010****Galvaniseret foldetrin. 1,36 kg.**  
*Galvanized folding step. 1,39 kg.***57.403/2.5J****Børsteliste af aluminium. Længde: 2,5 m.**  
*Aluminium brush list. Length: 2,5 m.***57.405/2J****Børsteliste af aluminium. Længde: 2 m.**  
*Aluminium brush list. Length: 2 m.***57.443/2JP****Børsteliste af sort plastik. Længde: 2 m.**  
*Black plastic brush list. Length: 2 m.***Godt køb / Best buy**  
217

# Handiwash

# Handiwash

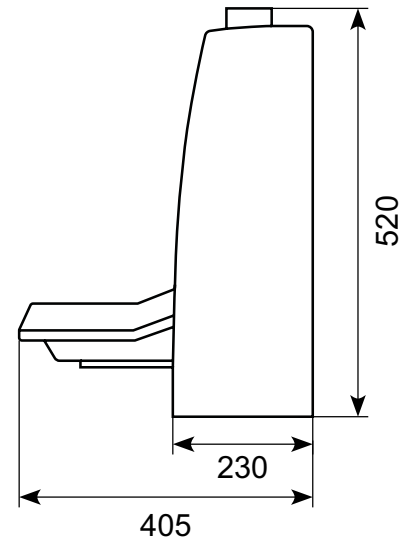
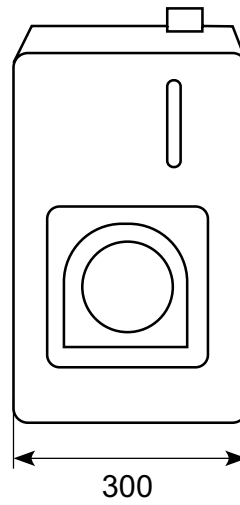


## 54.KE5

**Handiwash. 12 V med koldt-/varmtvandsbeholder. Inkl. vask. Med maks. 60°C varmt vand.**

*Handiwash. 12 V with cold-/hot water tank. Incl. wash basin. Max. 60°C hot water.*

**54.KE5-40C:** Med maks. 40°C varmt vand *Max. 40°C hot water*

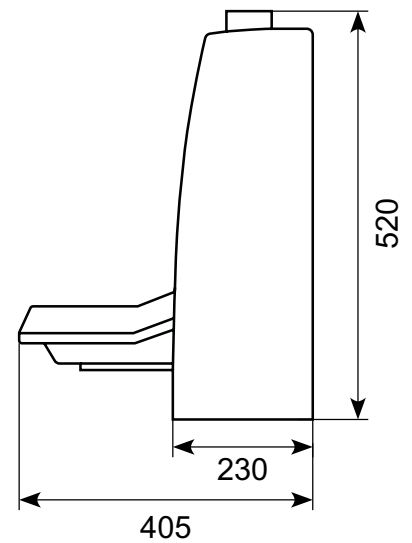
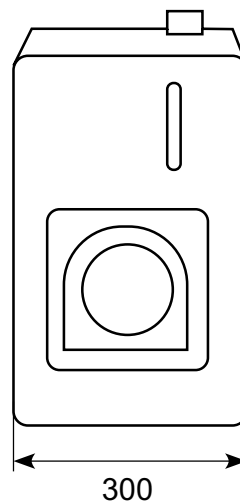


## 54.KE6

**Handiwash. 24 V med koldt-/varmtvandsbeholder. Inkl. vask. Med maks. 60°C varmt vand.**

*Handiwash. 24 V with cold-/hot water tank. Incl. wash basin. Max. 60°C hot water.*

**54.KE6-40C:** Med maks. 40°C varmt vand *Max. 40°C hot water*



# Skinner, ruller og diverse

## Rails, rolls and various

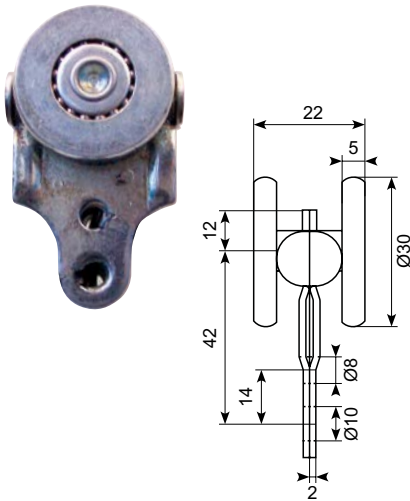




50.022020

Jernrulle med leje. Ø30  
Til skinne 50.020010.

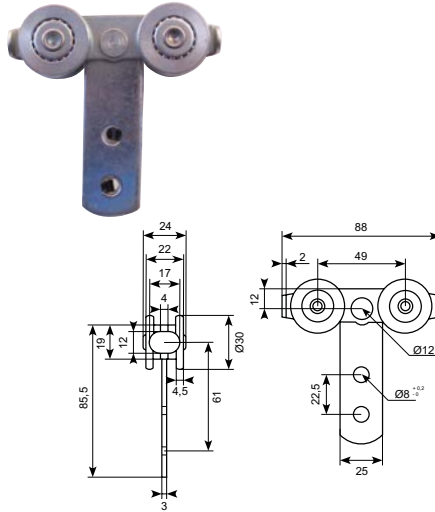
Iron roller with bearing.  
For rail 50.020010.



50.024020

Jernrulle med leje. Ø30  
Til skinne 50.020010.

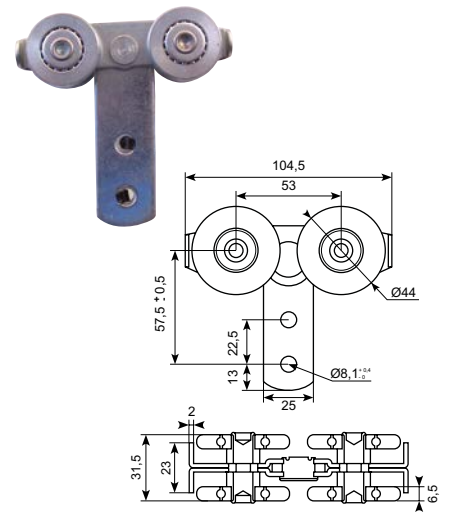
Iron roller with bearing.  
For rail 50.020010.



50.024050

Jernrulle med leje. Ø44  
Til skinne 50.020010.

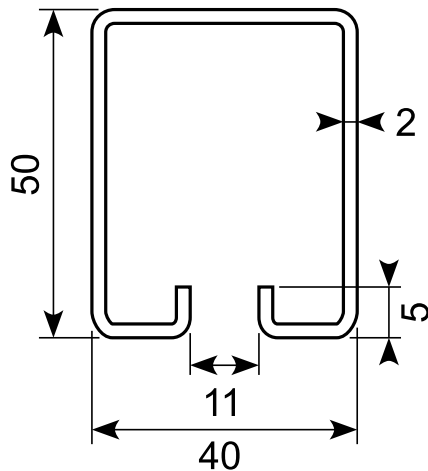
Iron roller with bearing.  
For rail 50.020020.



50.020020

Galvaniseret C-skinne.  
Længde: 5,8 m.

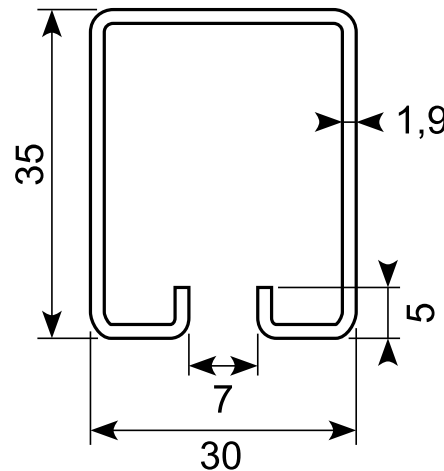
Galvanized C-rail. Length: 5,8 m.



50.020010

Galvaniseret C-skinne.  
Længde: 5,8 m.

Galvanized C-rail. Length: 5,8 m.



50.9754X

Varmtgalvaniseret kæde, svejst.  
4,1 mm. Udvendig ca. 29 x 15 mm.  
Belastning: 132 kg. Længde: 30 mtr.

Hot-dip galvanised chain, welded.  
4,1 mm. External approx. 29 x 15 mm.  
Load: 132 kg. Length: 30 mtr.



50.9777-2BXA

Forniklet messing møtrik.  
Indv. sekskant. Indvendig M6.

Nut, nickel plated brass. Inside thread  
M6.



50.14848

Galvaniseret træmøtrik med  
Ø7,5 mm hals. Indslagsmøtrik  
M6 x 12 mm. 1.000 stk. pr. kasse.

Galvanized T-nut with Ø7,5 mm neck.  
M6 x 12 mm. 1.000 pcs. per package.



50.14849

Galvaniseret krog, 4 mm.  
Leveres i pakker á 100 stk.

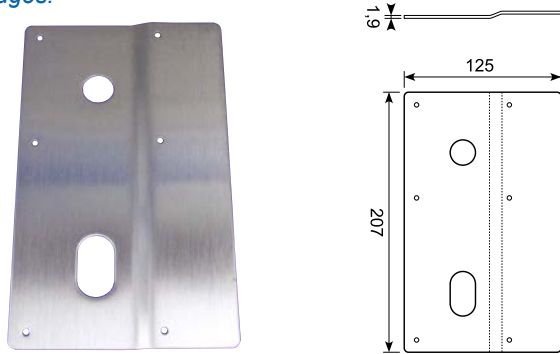
Galvanized hook, 4 mm. 100 pcs. per  
package.



50.9576-7

Rustfri AISI 304 plade med buk, højre. 8 huller.  
Ingen skarpe kanter.

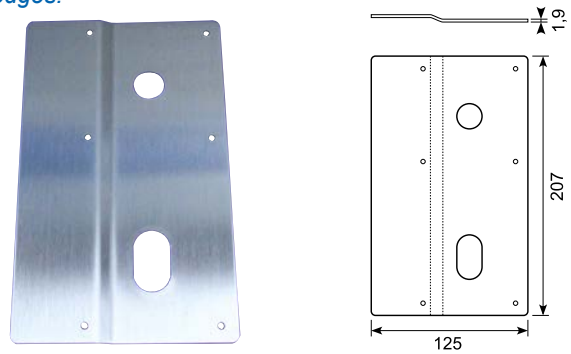
*Stainless AISI 304 plate with bend, RH. 8 holes. No sharp edges.*



50.9576-8

Rustfri AISI 304 plade med buk, venstre. 8 huller.  
Ingen skarpe kanter.

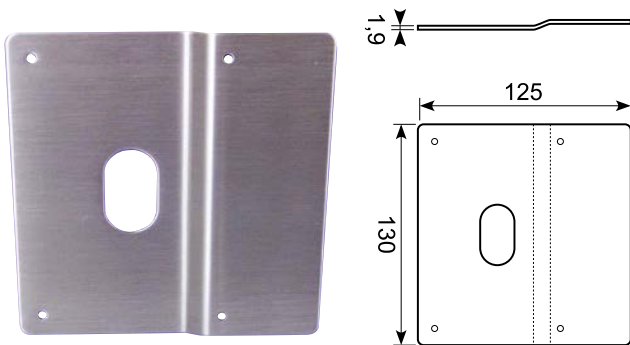
*Stainless AISI 304 plate with bend, LH. 8 holes. No sharp edges.*



50.9576-6

Rustfri AISI 304 plade med buk. 5 huller.  
Ingen skarpe kanter.

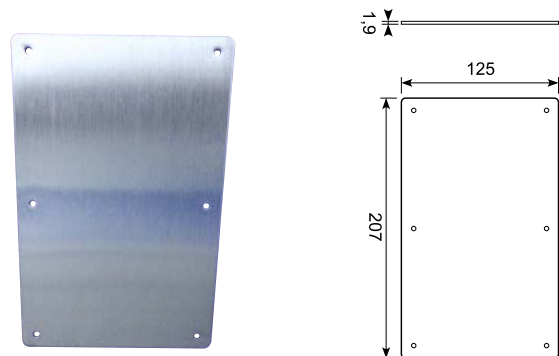
*Stainless AISI 304 plate with bend. 5 holes. No sharp edges.*



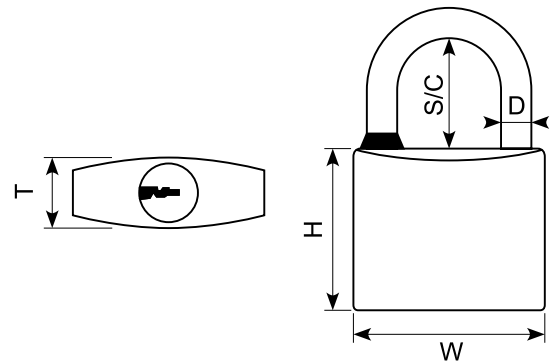
50.9576-9

Rustfri AISI 304 plade med 6 huller.  
Ingen skarpe kanter.

*Stainless AISI 304 plate with 6 holes. No sharp edges.*



## Lås Lock



Varenr. <i>Item no.</i>	W mm	H mm	T mm	D mm	S/C mm
16.421	25	21	12	4	14
16.422	30	28,2	13	5	17
16.425	40	33,5	15	6,3	23
16.427	50	41	17	7	26

● Godt køb / Best buy

# Gasfjedre

## Gas springs



## Standardprogram i almindelige gasfjedre *Standard program in ordinary gas springs*

Varenr. <i>Item no.</i>	Stempel- vandring <i>Stroke</i>	Stempel- diameter <i>Piston diameter</i>	Cylinder- diameter <i>Cylinder diameter</i>	Dæmpning/ stempelylinder <i>Damping/ piston cylinder</i>	Længde ekskl. gevind <i>Length excl. thread</i>	Længde inkl. 2 øjer <i>Length incl. 2 hinges</i>	Længde inkl. 2 kugleled <i>Length incl. 2 ball sockets</i>	Længde inkl. 2 gaffelstykker <i>Length incl. 2 clevises</i>	Styrke <i>Force Nm</i>
19.05010	50	8	19	4/0	B0L0/215	A1A1/255	A3A3/275	A5A5/279	100
19.08015	80	8	19	4/0	B0L0/215	A1A1/255	A3A3/275	A5A5/279	150
19.08025	80	8	19	4/0	B0L0/215	A1A1/255	A3A3/275	A5A5/279	250
19.08030	80	8	19	4/0	B0L0/215	A1A1/255	A3A3/275	A5A5/279	300
19.08040	80	8	19	4/0	B0L0/215	A1A1/255	A3A3/275	A5A5/279	400
19.08550	85	8	19	5/0	B0N0/220	A1A1/260	A3A3/280	A5A5/284	500
19.08570	85	8	19	5/0	B0N0/220	A1A1/260	A3A3/280	A5A5/284	700
19.09515	95	8	19	5/0	B0N0/240	A1A1/280	A3A3/300	A5A5/304	150
19.10015	100	8	19	5/0	B0N0/260	A1A1/300	A3A3/320	A5A5/324	150
19.10020	100	8	19	5/0	B0N0/260	A1A1/300	A3A3/320	A5A5/324	200
19.10025	100	8	19	5/0	B0N0/260	A1A1/300	A3A3/320	A5A5/324	250
19.10030	100	8	19	5/0	B0N0/260	A1A1/300	A3A3/320	A5A5/324	300
19.10035	100	8	19	5/0	B0N0/260	A1A1/300	A3A3/320	A5A5/324	350
19.10050	100	8	19	5/0	B0N0/260	A1A1/300	A3A3/320	A5A5/324	500
19.10075	100	8	19	5/0	B0N0/260	A1A1/300	A3A3/320	A5A5/324	750
19.11015	110	8	19	5/0	B0N0/280	A1A1/320	A3A3/340	A5A5/344	150
19.150050	150	8	19	5/0	B0N0/360	A1A1/400	A3A3/420	A5A5/424	50
19.150075	150	8	19	5/0	B0N0/360	A1A1/400	A3A3/420	A5A5/424	75
19.15015	150	8	19	5/0	B0N0/360	A1A1/400	A3A3/420	A5A5/424	150
19.15016	150	8	19	5/0	B0N0/360	A1A1/400	A3A3/420	A5A5/424	160
19.15025	150	8	19	5/0	B0N0/360	A1A1/400	A3A3/420	A5A5/424	250
19.15035	150	8	19	5/0	B0N0/360	A1A1/400	A3A3/420	A5A5/424	350
19.15050	150	8	19	5/0	B0N0/360	A1A1/400	A3A3/420	A5A5/424	500
19.15075	150	8	19	5/0	B0N0/360	A1A1/400	A3A3/420	A5A5/424	750
19.150100	150	10	22	5/2	H0H0/360	A1A1/400	A3A3/420	A5A5/424	1.000
19.150120	150	10	22	5/2	H0H0/360	A1A1/400	A3A3/420	A5A5/424	1.200
19.20010	200	8	19	5/0	B0N0/460	A1A1/500	A3A3/520	A5A5/524	100
19.20015	200	8	19	5/0	B0N0/460	A1A1/500	A3A3/520	A5A5/524	150
19.20020	200	8	19	5/0	B0N0/460	A1A1/500	A3A3/520	A5A5/524	200
19.20025	200	8	19	5/0	B0N0/460	A1A1/500	A3A3/520	A5A5/524	250
19.20040	200	8	19	5/0	B0N0/460	A1A1/500	A3A3/520	A5A5/524	400
19.20050	200	8	19	5/0	B0N0/460	A1A1/500	A3A3/520	A5A5/524	500
19.20075	200	10	22	5/2	H0N0/460	A1A1/500	A3A3/520	A5A5/524	750
19.20090	200	10	22	5/2	H0N0/460	A1A1/500	A3A3/520	A5A5/524	900
19.200100	200	10	22	5/2	H0N0/460	A1A1/500	A3A3/520	A5A5/524	1.000
19.200100X	200	12	28	5/4	H0L0/460	A1A1/500	A3A3/520	A5A5/524	1.000
19.200125	200	10	22	5/2	H0N0/460	A1A1/500	A3A3/520	A5A5/524	1.250
19.200150	200	12	28	5/4	H0L0/460	A1A1/500	A3A3/520	A5A5/524	1.500
19.200200	200	14	28	5/5	D0M0/470	B1B1/520	A4A4/540	B9B9/550	2.000
19.200250	200	14	28	5/5	D0M0/470	B1B1/520	A4A4/540	B9B9/550	2.500
19.22520	225	10	22	5/2	H0N0/510	A1A1/550	A3A3/570	A5A5/574	200
19.23520	235	10	22	5/2	H0N0/550	A1A1/590	A3A3/610	A5A5/614	200
19.23575	235	10	22	5/2	H0N0/550	A1A1/590	A3A3/610	A5A5/614	750
19.23590	235	10	22	5/2	H0N0/550	A1A1/590	A3A3/610	A5A5/614	900

## Standardprogram i almindelige gasfjedre *Standard program in ordinary gas springs*

Varenr. <i>Item no.</i>	Stempel- vandring <i>Stroke</i>	Stempel- diameter <i>Piston diameter</i>	Cylinder- diameter <i>Cylinder diameter</i>	Dæmpning/ stempelcylinder <i>Damping/ piston cylinder</i>	Længde ekskl. gevind <i>Length excl. thread</i>	Længde inkl. 2 øjer <i>Length incl. 2 hinges</i>	Længde inkl. 2 kugleled <i>Length incl. 2 ball sockets</i>	Længde inkl. 2 gaffelstykker <i>Length incl. 2 clevises</i>	Styrke <i>Force Nm</i>
19.25008	250	10	22	5/2	H0N0/610	A1A1/650	A3A3/670	A5A5/674	80
19.25015	250	10	22	5/2	H0N0/610	A1A1/650	A3A3/670	A5A5/674	150
19.25025	250	10	22	5/2	H0N0/610	A1A1/650	A3A3/670	A5A5/674	250
19.25030	250	10	22	5/2	H0N0/610	A1A1/650	A3A3/670	A5A5/674	300
19.25040	250	10	22	5/2	H0N0/610	A1A1/650	A3A3/670	A5A5/674	400
19.25050	250	10	22	5/2	H0N0/610	A1A1/650	A3A3/670	A5A5/674	500
19.25060	250	10	22	5/2	H0N0/610	A1A1/650	A3A3/670	A5A5/674	600
19.25075	250	10	22	5/2	H0N0/610	A1A1/650	A3A3/670	A5A5/674	750
19.250100	250	10	22	5/2	H0N0/610	A1A1/650	A3A3/670	A5A5/674	1.000
19.250150	250	14	28	5/5	D0M0/610	B1B1/660	A4A4/680	B9B9/690	1.500
19.30025	300	10	22	5/2	H0N0/710	A1A1/750	A3A3/770	A5A5/774	250
19.30040	300	10	22	5/2	H0N0/710	A1A1/750	A3A3/770	A5A5/774	400
19.30050	300	10	22	5/2	H0N0/710	A1A1/750	A3A3/770	A5A5/774	500
19.30060	300	10	22	5/2	H0N0/710	A1A1/750	A3A3/770	A5A5/774	600
19.30075	300	10	22	5/2	H0N0/710	A1A1/750	A3A3/770	A5A5/774	750
19.300100	300	10	22	5/2	H0N0/710	A1A1/750	A3A3/770	A5A5/774	1.000
19.300125	300	14	28	5/5	D0M0/710	B1B1/760	A4A4/780	B9B9/790	1.250
19.300150	300	14	28	5/5	D0M0/710	B1B1/760	A4A4/780	B9B9/790	1.500
19.300200	300	14	28	5/5	D0M0/710	B1B1/760	A4A4/780	B9B9/790	2.000
19.300250	300	14	28	5/5	D0M0/710	B1B1/760	A4A4/780	B9B9/790	2.500
19.35025	350	10	22	5/2	H0N0/760	A1A1/800	A3A3/820	A5A5/824	250
19.35050	350	10	22	5/2	H0N0/760	A1A1/800	A3A3/820	A5A5/824	500
19.35075	350	10	22	5/2	H0N0/760	A1A1/800	A3A3/820	A5A5/824	750

## Gasfjedre med ventil *Gas springs with build-in valve*

Gasfjedre med ventil har en variabel styrke. Med vores fyldeanlæg kan vi fylde og efterfylde dine gasfjedre. Kontakt os for nærmere oplysning vedrørende dette.

*Gas springs with variable force have a build-in valve and can be filled and refilled by us, as we have our own filling plant. Contact us for more information.*

Varenr. <i>Item no.</i>	Stempel- vandring <i>Stroke</i>	Stempel- diameter <i>Piston diameter</i>	Cylinder- diameter <i>Cylinder diameter</i>	Dæmpning/ stempelcylinder <i>Damping/ piston cylinder</i>	Længde ekskl. gevind <i>Length excl. thread</i>	Længde inkl. 2 øjer <i>Length incl. 2 hinges</i>	Længde inkl. 2 kugleled <i>Length incl. 2 ball sockets</i>	Længde inkl. 2 gaffelstykker <i>Length incl. 2 clevises</i>	Styrke <i>Force Nm</i>
19.15000	150	8	19	5/0	B0N0/360	A1A1/400	A3A3/420	A5A5/424	Variabel
19.20000	200	10	22	5/2	H0N0/460	A1A1/500	A3A3/520	A5A5/524	Variabel
19.20000A	200	14	28	5/5	D0M0/470	B1B1/520	A4A4/540	B9B9/550	Variabel
19.35000	350	10	22	5/2	H0N0/760	A1A1/800	A3A3/820	A5A5/824	Variabel
19.40000	400	10	22	5/2	H0N0/840	A1A1/880	A3A3/900	A5A5/925	Variabel
19.50000	500	14	28	5/5	D0M0/1060	B1B1/1110	A4A4/1130	B9B9/1140	Variabel

## Rustfri 304 gasfjedre med ventil *Stainless 304 gas springs with build-in valve*

Varenr. <i>Item no.</i>	Stempel- vandring <i>Stroke</i>	Stempel- diameter <i>Piston diameter</i>	Cylinder- diameter <i>Cylinder diameter</i>	Dæmpning/ stempelcylinder <i>Damping/ piston cylinder</i>	Længde ekskl. gevind <i>Length excl. thread</i>	Længde inkl. 2 øjer <i>Length incl. 2 hinges</i>	Længde inkl. 2 kugleled <i>Length incl. 2 ball sockets</i>	Længde inkl. 2 gaffelstykker <i>Length incl. 2 clevises</i>	Styrke <i>Force Nm</i>
19.10000-304	100	10	22	5/2	H0N0/260	A1NA1/300	A3NA3/320	A5NA5/324	Variabel
19.15000-304	150	10	22	5/2	H0N0/360	A1NA1/400	A3NA3/420	A5NA5/424	Variabel
19.20000-304	200	10	22	5/2	H0N0/460	A1NA1/500	A3NA3/520	A5NA5/524	Variabel
19.25000-304	250	10	22	5/2	H0N0/610	A1NA1/650	A3NA3/670	A5NA5/674	Variabel
19.30000-304	300	10	22	5/2	H0N0/710	A1NA1/750	A3NA3/770	A5NA5/774	Variabel



## Små gasfjedre *Small gas springs*

Varenr. <i>Item no.</i>	Stempel- vandring <i>Stroke</i>	Stempel- diameter <i>Piston diameter</i>	Cylinder- diameter <i>Cylinder diameter</i>	Dæmpning/ stempelcylinder <i>Damping/ piston cylinder</i>	Længde ekskl. gevind <i>Length excl. thread</i>	Længde inkl. 2 øjer <i>Length incl. 2 hinges</i>	Længde inkl. 2 kugleled <i>Length incl. 2 ball sockets</i>	Længde inkl. 2 gaffelstykker <i>Length incl. 2 clevises</i>	Styrke <i>Force Nm</i>
19.605005	50	6	15	4/6	V0V0/122	D1D1/+31mm	B3B3/+44 mm	E5E5/+40 mm	50
19.605007	50	6	15	4/6	V0V0/122	D1D1/+32mm	B3B3/+44 mm	E5E5/+40 mm	70
19.605010	50	6	15	4/6	V0V0/122	D1D1/+31mm	B3B3/+44 mm	E5E5/+40 mm	100
19.605012	50	6	15	4/6	V0V0/122	D1D1/+31mm	B3B3/+44 mm	E5E5/+40 mm	125
19.605020	50	6	15	4/6	V0V0/122	D1D1/+31mm	B3B3/+44 mm	E5E5/+40 mm	200
19.605040	50	6	15	4/6	V0V0/122	D1D1/+31mm	B3B3/+44 mm	E5E5/+40 mm	400
19.608005	80	6	15	4/6	V0V0/182	D1D1/+31mm	B3B3/+44 mm	E5E5/+40 mm	50
19.608010	80	6	15	4/6	V0V0/182	D1D1/+31mm	B3B3/+44 mm	E5E5/+40 mm	100
19.608020	80	6	15	4/6	V0V0/182	D1D1/+31mm	B3B3/+44 mm	E5E5/+40 mm	200
19.608030	80	6	15	4/6	V0V0/182	D1D1/+31mm	B3B3/+44 mm	E5E5/+40 mm	300
19.610005	100	6	15	4/6	V0V0/222	D1D1/+31mm	B3B3/+44 mm	E5E5/+40 mm	50
19.610010	100	6	15	4/6	V0V0/222	D1D1/+31mm	B3B3/+44 mm	E5E5/+40 mm	100
19.610015	100	6	15	4/6	V0V0/222	D1D1/+31mm	B3B3/+44 mm	E5E5/+40 mm	150
19.610020	100	6	15	4/6	V0V0/222	D1D1/+31mm	B3B3/+44 mm	E5E5/+40 mm	200
19.610030	100	6	15	4/6	V0V0/222	D1D1/+31mm	B3B3/+44 mm	E5E5/+40 mm	300
19.612505	125	6	15	4/6	V0V0/272	D1D1/+31mm	B3B3/+44 mm	E5E5/+40 mm	50
19.612510	125	6	15	4/6	V0V0/272	D1D1/+31mm	B3B3/+44 mm	E5E5/+40 mm	100
19.612515	125	6	15	4/6	V0V0/272	D1D1/+31mm	B3B3/+44 mm	E5E5/+40 mm	150
19.612520	125	6	15	4/6	V0V0/272	D1D1/+31mm	B3B3/+44 mm	E5E5/+40 mm	200
19.612530	125	6	15	4/6	V0V0/272	D1D1/+31mm	B3B3/+44 mm	E5E5/+40 mm	300
19.615010	150	6	15	4/6	V0V0/322	D1D1/+31mm	B3B3/+44 mm	E5E5/+40 mm	100
19.615012	150	6	15	4/6	V0V0/322	D1D1/+31mm	B3B3/+44 mm	E5E5/+40 mm	120
19.615015	150	6	15	4/6	V0V0/322	D1D1/+31mm	B3B3/+44 mm	E5E5/+40 mm	150
19.615020	150	6	15	4/6	V0V0/322	D1D1/+31mm	B3B3/+44 mm	E5E5/+40 mm	200
19.615030	150	6	15	4/6	V0V0/322	D1D1/+31mm	B3B3/+44 mm	E5E5/+40 mm	300

## Små gasfjedre *Small gas springs*

Varenr. <i>Item no.</i>	Stempel- vandring <i>Stroke</i>	Stempeldiameter <i>Piston diameter</i>	Cylinder- diameter <i>Cylinder diameter</i>	Dæmpning/ stempelcylinder <i>Damping/ piston cylinder</i>	Længde ekskl. gevind <i>Length excl. thread</i>	Længde inkl. 2 øjer <i>Length incl. 2 hinges</i>	Længde inkl. 2 kugleled <i>Length incl. 2 ball sockets</i>	Styrke <i>Force Nm</i>
19.605005	50	6	15	4/6	V0V0/122	D1D1/154	B3B3/166	50N
19.608030	80	6	15	4/6	V0V0/182	D1D1/214	D1D1/226	300N
19.7953A	88	6	15	4/6	W4W4/246	<b>Med fast kuglehoved</b>		80N
19.610010	100	6	15	4/6	V0V0/222	D1D1/254	D1D1/266	100N

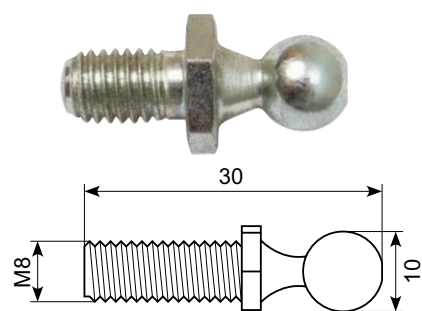
### 19.3880A3P

Sort kunststof kugleled.  
*Black plastic swivel.*



### 19.3880A3PB

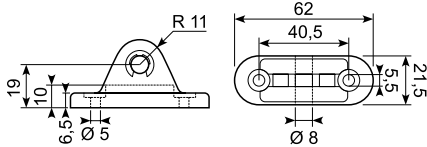
Bolt til kugleled **19.3880A3P**.  
*Bolt for swivel 19.3880A3P.*



**19.3880-P100**

Sort polyamid gasfjeder u-befæstigelse. Galvaniseret tap. Passer ikke til A1 øjer.

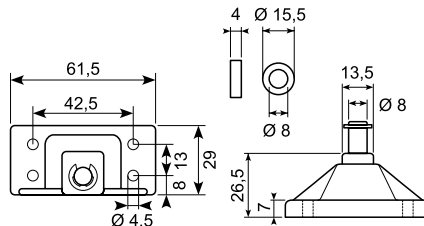
Black polyamide u-bracket for gas spring. Galvanized pin. Not suitable for A1 hinges.



**19.3880-P101**

Sort polyamid gasfjeder befæstigelse. Galvaniseret tap. Passer ikke til A1 øjer.

Black polyamide bracket for gas springs. Galvanized pin. Not suitable for A1 hinges.



**19.3880-P89**

Monteringsbeslag for små gasfjedere 6/15.

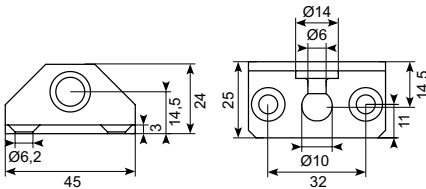
Mounting bracket for small gas springs 6/15



**19.3880BA3**

Galvaniseret vinkelbeslag for gasfjedere med kugle.

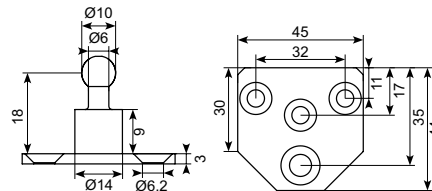
Galvanized angle hinge for gas springs with ball.



**19.3880BA4**

Galvaniseret vinkelbeslag for gasfjedere med kugleled.

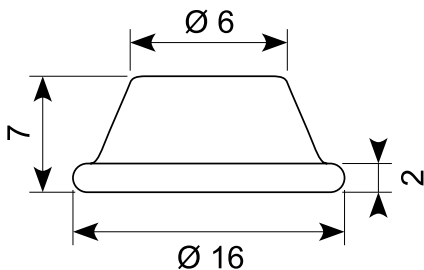
Forsækning Ø5,5 mm x 90°. Galvanized angle hinge for gas springs with ball joint.



**19.3880BA0**

Låsekop for beslag 19.3880BA1 og 19.3880BA2.

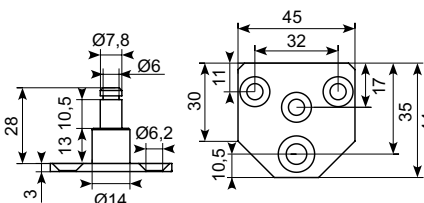
Locking bucket for gas spring fittings 19.3880BA1 and 19.3880BA2.



**19.3880BA1SB**

Beslag 19.3880BA1 til gasfjeder. Inkl. låsekop 19.3880BA0.

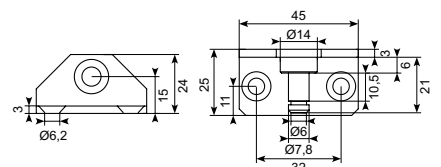
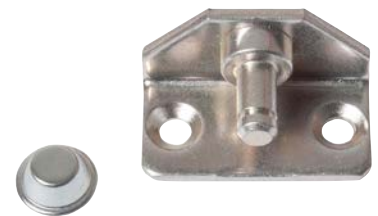
Bracket 19.3880BA1 for gas spring. With locking bucket 19.3880BA0.



**19.3880BA2SB**

Beslag 19.3880BA2 til gasfjeder. Inkl. låsekop 19.3880BA0.

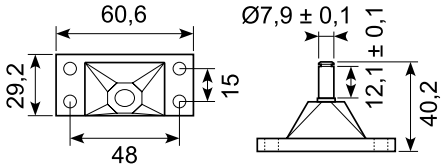
Bracket 19.3880BA2 for gas spring. With locking bucket 19.3880BA0.



**19.3880MS**

**Gasfjederbefæstigelse.**  
Sort eloxeret aluminium.

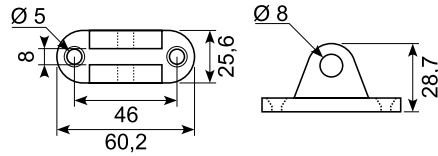
*Gas spring fixings.*  
*Black anodized aluminium.*



**19.3880FS**

**Gasfjederbeslag, u-gaffel.**  
Sort eloxeret aluminium.

*Gas spring bracket, u-fork.*  
*Black anodized aluminium.*



**19.3880FS+MS**

**Sort pulverlakeret gasfjederbeslagssæt.**  
Han og hun u-beslag. Med 3 skiver og 3 låseringe.

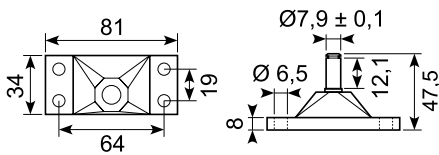
*Black powder painted gas spring fixings kit. Male and female u-bracket.*  
*With 3 washers and 3 lock washers.*



**19.3880ML**

**Gasfjederbefæstigelse.**  
Sort eloxeret aluminium

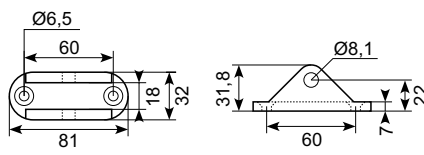
*Gas spring fixings.*  
*Black anodized aluminium.*



**19.3880FL**

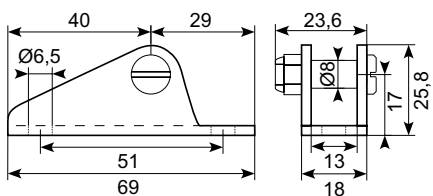
**Gasfjederbeslag, u-gaffel.**  
Sort eloxeret aluminium.

*Bracket for gas spring, u-fork.*  
*Black anodized aluminium.*



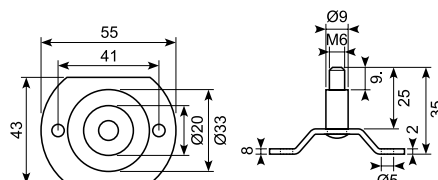
**19.2865**

**Galvaniseret u-beslag til gasfjederøjer.**  
*Galvanized u-fittings for gas spring.*



**19.28656**

**Galvaniseret centerbeslag til gasfjederøjer.**  
*Galvanized bracket for hinge eyes.*



# Nødhamre

## Emergency hammers







# Tagluger

## Roof hatches



## 29.140FX

**Tagluge med gitter. Klart glas. 500 x 350 mm.**  
*Roof hatch with lattice. Clear glass. 500 x 350 mm.*

\*



## 29.140AX

**Klart glas 588 x 434 mm. Til 29.140FX.**  
*Clear glass 588 x 434 mm. For 29.140FX.*



## 29.141FX

**Røgfarvet tagluge med gitter. 350 x 500 mm.**  
*Smoke-tinted roof hatch with lattice. 350 x 500 mm.*



## 29.141AX

**Røgfarvet glas 588 x 434 mm. Til 29.141FX.**  
*Smoke-tinted glass 588 x 434 mm. For 29.141FX.*

\*



# Tecna balancer

## Tecna balancer





**Med aluminiumshus og rustfri stålwire *With aluminium housing and stainless steel wire***

Varenr. <i>Item no.</i>	Kapacitet <i>Capacity</i>		Tråd <i>Wire</i> mm	Vægt <i>Weight</i> kg
	Min.	Maks.		
78.9311	0,4	1	1.600	0,6
78.9312	1	2	1.600	0,6
78.9313	2	3	1.600	0,7
78.9320	1	2,5	2.000	1,6
78.9321	2	4	2.000	1,9
78.9322	4	6	2.000	2
78.9323	6	8	2.000	2,3
78.9354	4	7	2.000	5
78.9355	7	10	2.000	5,5
78.9356	10	14	2.000	5,7
78.9357	14	18	2.000	6
78.9358	18	22	2.000	6,5
78.9359	22	25	2.000	6,7
78.9361	10	15	2.000	10,3
78.9362	15	20	2.000	10,6
78.9363	20	25	2.000	11,2
78.9364	25	30	2.000	11,5
78.9365	30	35	2.000	11,8
78.9366	35	45	2.000	12,4
78.9367	45	55	2.000	12,5
78.9368	55	65	2.000	13,6
78.9369	65	75	2.000	14,5
78.9370	75	90	2.000	17,3
78.9371	90	105	2.000	18,0
78.9401	15	20	2.500	19,0
78.9402	20	30	2.500	19,8
78.9403	30	40	2.500	20,8

Varenr. <i>Item no.</i>	Kapacitet <i>Capacity</i>		Tråd <i>Wire</i> mm	Vægt <i>Weight</i> kg
	Min.	Maks.		
78.9404	40	50	2.500	23,9
78.9405	50	60	2.500	25,4
78.9411	60	70	2.500	26,8
78.9412	70	80	2.500	27,8
78.9413	80	90	2.500	28,8
78.9414	90	100	2.500	30,0
78.9422	100	120	2.500	38,7
78.9423	120	140	2.500	41,9
78.9424	130	150	2.500	44,5
78.9425	140	160	2.500	48,0
78.9426	160	180	2.500	49,0
78.9431	15	20	3.000	19,7
78.9432	20	25	3.000	19,7
78.9433	25	35	3.000	21,2
78.9434	35	45	3.000	23,8
78.9435	40	50	3.000	23,9
78.9436	50	60	3.000	25,3
78.9441	60	70	3.000	27
78.9442	70	80	3.000	28
78.9443	80	90	3.000	29
78.9444	80	100	3.000	29
78.9451	100	115	3.000	39,7
78.9452	115	130	3.000	39,9
78.9453	130	140	3.000	42,8
78.9454	140	150	3.000	45,6
78.9455	150	160	3.000	49
78.9456	160	180	3.000	50

### Med nylonhus og rustfri stålwire *With aluminium housing and stainless steel wire*

Varenr. <i>Item no.</i>	Kapacitet <i>Capacity</i>		Tråd <i>Wire</i> mm	Vægt <i>Weight</i> kg
	Min.	Maks.		
78.9301	0,4	1	1.600	0,5
78.9302	1	2	1.600	0,6
78.9303	2	3	1.600	0,7

### Med nylonhus og rustfri stålwire *With aluminium housing and stainless steel wire*

Varenr. <i>Item no.</i>	Kapacitet <i>Capacity</i>		Tråd <i>Wire</i> mm	Vægt <i>Weight</i> kg
	Min.	Maks.		
78.9347	4	6	2.500	3,3
78.9348	6	8	2.500	3,4
78.9349	8	10	2.500	3,5
78.9350	10	14	2.500	3,7

### Med aluminiumshus og 4.500 mm rustfri stålwire med STOP *With aluminium housing and 4.500 mm stainless steel wire with STOP*

Varenr. <i>Item no.</i>	Kapacitet <i>Capacity</i>		Tråd <i>Wire</i> mm	Vægt <i>Weight</i> kg
	Min.	Maks.		
78.9347D	4	6	4.500	3,3
78.9348D	6	8	4.500	3,4
78.9349D	8	10	4.500	3,5
78.9350D	10	14	4.500	3,6

### Med aluminiumshus og dyneema wire *With aluminium housing and dyneema wire*

Varenr. <i>Item no.</i>	Kapacitet <i>Capacity</i>		Tråd <i>Wire</i> mm	Vægt <i>Weight</i> kg
	Min.	Maks.		
78.9337	4	6	2.500	3,2
78.9338	6	8	2.500	3,5
78.9339	8	10	2.500	3,7
78.9340	10	14	2.500	4,0

### Til luft med 1/4" polyurethan slange *For air with 1/4" polyurethane hose*

Varenr. <i>Item no.</i>	Kapacitet <i>Capacity</i>		Tråd <i>Wire</i> mm	Vægt <i>Weight</i> kg
	Min.	Maks.		
78.9201	0,75	1,5	1.350	1,30
78.9202	1,2	2,5	1.350	1,35
78.9203	3	5	900	1,35

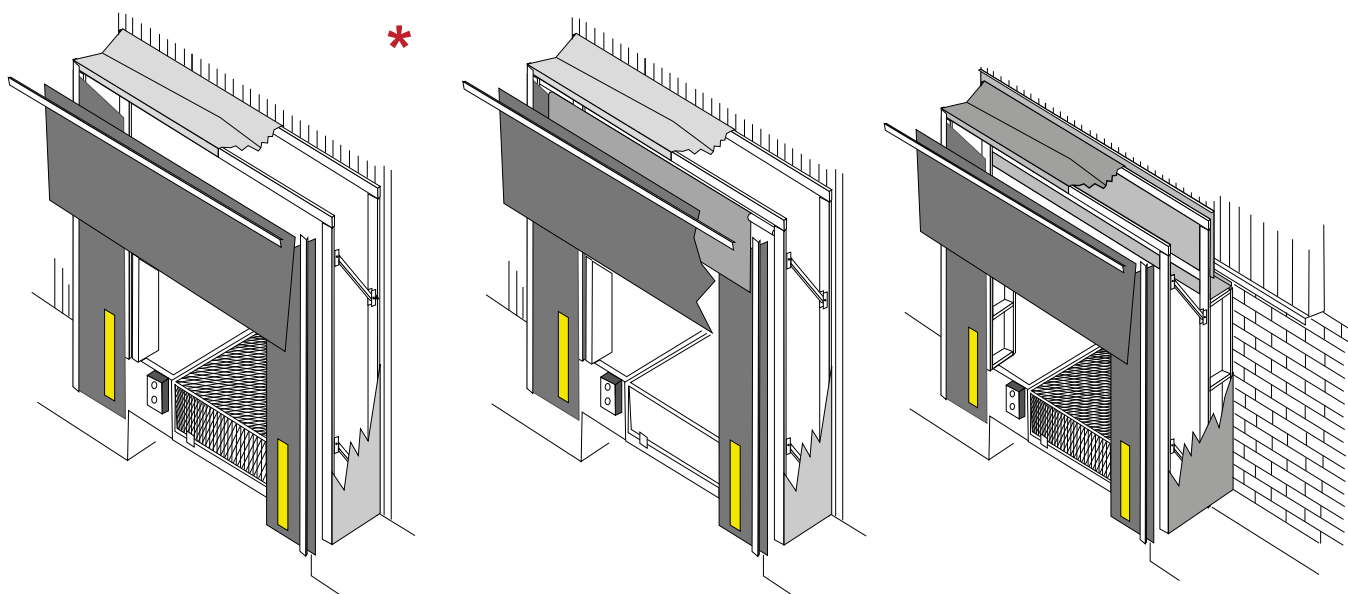


# Portsluser

## Dock shelters

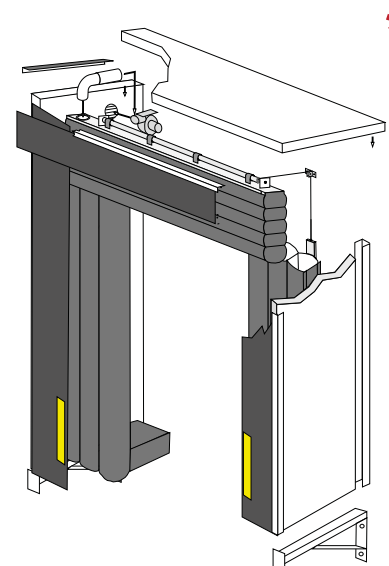
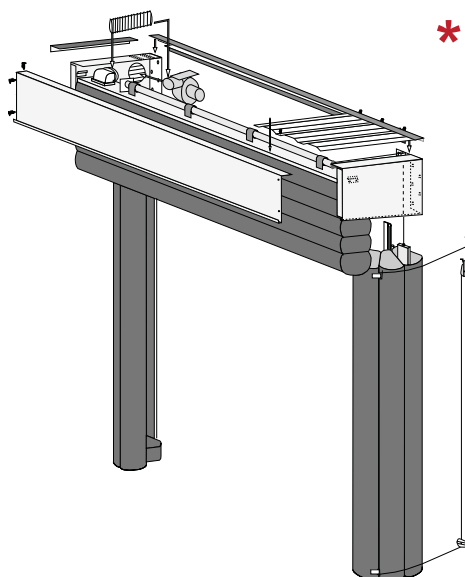
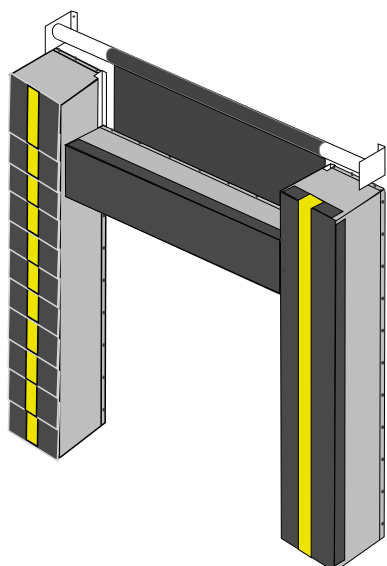


52.13689A

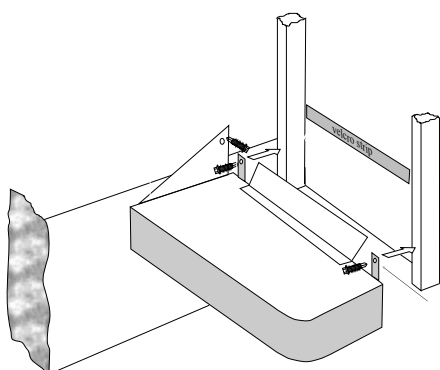


52.13689B

52.13689C



52.13689-5



\* Skaffevare / Special order item

# Varenummerindeks

10.103.....	6	15.526JS.....	23	16.216SJ.....	31	18.109.....	81	18.185S.....	63
10.104JC.....	6	15.526JS-1.....	22	16.216ST.....	29	18.1090132ZN.....	74	18.185X.....	63
10.104S.....	6	15.526JS-PVC.....	22	16.216U.....	29	18.1090532SS.....	74	18.185X-1.....	63
10.134.....	6	15.527.....	36	16.219.....	26	18.109X.....	81	18.185X-2.....	64
10.135.....	6	15.528.....	36	16.220.....	26	18.109X-1.....	81	18.185X-3.....	64
10.204A.....	7	15.529S.....	23	16.221.....	28	18.109XG.....	81	18.185X-4.....	64
10.204D.....	6	15.530SX.....	23	16.222.....	28	18.121.....	71	18.18613ZN.....	74
10.204E.....	6	15.531.....	24	16.224HX.....	28	18.122.....	77	18.186J.....	65
10.206S.....	7	15.532.....	24	16.224HX-R.....	28	18.122ECO.....	77	18.186J-SS304.....	64
10.224.....	7	15.532JS.....	23	16.224VX.....	28	18.122H.....	77	18.186X.....	65
10.300.....	11	15.532JS-1.....	23	16.226.....	28	18.122X.....	77	18.189J.....	65
10.451.....	6	15.532JS-2.....	23	16.256.....	28	18.122XA.....	77	18.190J.....	65
10.483.....	35	15.532JS-3.....	23	16.257.....	28	18.122XAB.....	77	18.190JX.....	65
10.484.....	35	15.532JS-8.....	23	16.316.....	145	18.122XB.....	77	18.191J.....	65
10.491.....	6	15.535AS.....	23	16.362S.....	56	18.122Z.....	77	18.191JX.....	65
10.501.....	8	15.535JS.....	23	16.363.....	50	18.122ZB.....	77	18.192.....	66
10.502.....	8	15.535JS-9.....	23	16.381.....	48	18.125.....	69	18.193J.....	66
10.504.....	8	15.537J-5.....	56	16.381N.....	60	18.125A.....	69	18.194J.....	66
10.511.....	8	15.539.....	22	16.382.....	48	18.125SS304.....	69	18.195.....	64
10.515.....	8	15.540SS.....	24	16.382N.....	59	18.125X.....	69	18.196-150.....	65
10.516.....	8	15.541J.....	22	16.390.....	48	18.125XSS304.....	69	18.196-170.....	65
10.52425.....	14	15.541JA.....	22	16.395.....	48	18.126.....	69	18.196-190.....	65
10.535.....	14	15.541JB.....	22	16.398.....	48	18.126SS304.....	69	18.196-330.....	65
10.596.....	11	15.542.....	24	16.403.....	56	18.126SS304-1.....	69	18.196A.....	65
10.598.....	11	15.543.....	24	16.405X-30.....	56	18.126XLA.....	70	18.197.....	66
10.599.....	11	15.550.....	26	16.410-1XS.....	59	18.126XLSS.....	70	18.200.....	83
10.600A.....	9	15.550X.....	25	16.421.....	222	18.126XLZ.....	70	18.20505ZN.....	74
10.600N.....	9	15.551X.....	25	16.422.....	222	18.127.....	71	18.2094/000.....	182
10.600S.....	9	15.551X-1.....	26	16.425.....	222	18.128.....	71	18.271837ZN.....	75
10.640L.....	9	15.559J.....	25	16.427.....	222	18.129.....	71	18.282150ZN.....	75
10.799A.....	9	15.560JS.....	25	16.501.....	58	18.130.....	71	18.291700SS.....	74
10.799B.....	9	15.560JS-1.....	26	16.510.....	57	18.131.....	71	18.29569ZN.....	74
11.106JC.....	14	15.560JS-9.....	26	16.510S.....	57	18.132J.....	71	18.30506ZN.....	76
11.132.....	14	15.560JSX.....	25	16.511.....	58	18.133.....	72	18.30570ZN.....	75
11.133.....	14	15.560UJ.....	26	16.512.....	57	18.134.....	72	18.351163ZN.....	76
11.134.....	14	15.561JS.....	25	16.513.....	58	18.135.....	72	18.361058SS.....	78
11.233.....	15	15.562JS.....	24	16.514.....	57	18.136.....	73	18.361163ZN.....	76
11.233C.....	15	15.562JS-1.....	24	16.514A.....	57	18.137.....	73	18.371260ZN.....	76
11.240.....	50	15.580.....	21	16.515.....	58	18.138.....	73	18.401.....	146
15.402S.....	20	15.580BJ.....	21	16.515A.....	58	18.139.....	70	18.422652.....	99
15.403S.....	20	15.580CX501.....	21	16.516.....	57	18.140.....	70	18.426652.....	98
15.411.....	20	15.580P.....	21	16.517.....	58	18.141.....	71	18.505.....	74
15.412.....	20	15.580PS.....	21	16.518.....	58	18.142.....	73	18.611750ZN.....	75
15.413A.....	20	15.580S.....	21	16.519.....	57	18.14256.....	95	18.634.....	104
15.414.....	20	15.580U.....	21	16.520.....	58	18.14257.....	95	18.635.....	104
15.417.....	20	15.580UX.....	21	16.521.....	57	18.143.....	72	18.636.....	104
15.420.....	211	15.581.....	21	17.147.....	7	18.144.....	72	18.637.....	104
15.422.....	18	15.6000653.....	18	17.152.....	7	18.14436.....	94	18.637J.....	104
15.423.....	18	15.66940.....	37	17.303.....	7	18.14436A-SG.....	94	18.638J.....	104
15.424L.....	28	16.100R.....	32	17.508J.....	41	18.14436B-SG.....	94	18.639J.....	104
15.424R.....	28	16.100X.....	32	17.512J.....	41	18.145.....	70	18.7006334.....	94
15.440.....	20	16.101J.....	32	17.515J.....	41	18.146.....	70	18.7006444.....	94
15.488.....	38	16.101JSS.....	32	17.622.....	54	18.147.....	70	18.7006556.....	94
15.489.....	38	16.102.....	33	17.62583.....	54	18.14715.....	96	18.7006666.....	94
15.491.....	38	16.103.....	33	18.001600CLR.....	79	18.148.....	70	18.7011344.....	94
15.492.....	38	16.104.....	33	18.007655ZN.....	80	18.149.....	73	18.7011444.....	94
15.493.....	39	16.111.....	42	18.011273SS.....	80	18.149XL.....	73	18.7011466.....	94
15.494.....	39	16.112.....	42	18.01502SS.....	80	18.150H.....	146	18.7011566.....	94
15.495.....	39	16.163.....	41	18.01504SS.....	79	18.150V.....	146	18.7011666.....	94
15.496.....	39	16.165G.....	41	18.01531SS.....	79	18.151-145.....	146	18.7012320B.....	90
15.497.....	38	16.179.....	32	18.01535SS.....	79	18.151-217.....	146	18.7012321B.....	90
15.498.....	38	16.180.....	32	18.01613ZN.....	79	18.152.....	72	18.7012322B.....	90
15.501.....	36	16.203J.....	31	18.01655SS.....	79	18.153.....	73	18.7012323B.....	90
15.502.....	36	16.204.....	31	18.021260SS.....	80	18.153010.....	62	18.7012330B.....	90
15.506.....	41	16.205.....	31	18.02613ZN.....	79	18.153020.....	63	18.7012331B.....	90
15.509.....	35	16.205R.....	32	18.02633SS.....	79	18.153030.....	63	18.7012332B.....	90
15.510.....	35	16.205X.....	31	18.03504SS.....	79	18.153040.....	62	18.7012333B.....	90
15.511.....	41	16.205XR.....	32	18.03531ZN.....	79	18.153050.....	62	18.7012440B.....	90
15.512.....	41	16.207.....	31	18.03535SS.....	79	18.165.....	77	18.7012442B.....	90
15.513.....	35	16.213.....	31	18.03613ZN.....	80	18.180.....	63	18.7012443B.....	90
15.514.....	35	16.213J.....	31	18.03633SS.....	80	18.182A.....	62	18.7012444B.....	90
15.515.....	41	16.213SS.....	31	18.03655SS.....	80	18.182SS.....	62	18.7012446B.....	90
15.516.....	41	16.214.....	31	18.042150SS.....	80	18.182X.....	63	18.7012550B.....	90
15.517.....	35	16.215J.....	37	18.051058SS.....	80	18.182XSS.....	63	18.7012552B.....	90
15.51700.....	37	16.215T.....	37	18.05655ZN.....	79	18.183.....	62	18.7012553B.....	90
15.519.....	35	16.216MR.....	29	18.061058SS.....	80	18.183SS.....	62	18.7012554B.....	90
15.521.....	41	16.216MRJ.....	29	18.08502ZN.....	80	18.183X.....	62	18.7012556B.....	90
15.522.....	41	16.216MRJX.....	29	18.0956170.....	59	18.183XSS.....	62	18.7012557B.....	90
15.525.....	24	16.216S.....	32	18.095646X.....	59	18.185J.....	63	18.7012558B.....	90

18.7012559B.....	90	18.7018555B-SS304....	93	18.7405232.....	96	19.15000.....	225	19.608005.....	226
18.7012660B.....	90	18.7018556B.....	92	18.7405233.....	96	19.15000-304.....	225	19.608010.....	226
18.7012663B.....	90	18.7018556B-SS304....	93	18.7405234.....	96	19.150050.....	224	19.608020.....	226
18.7012664B.....	90	18.7018557B.....	92	18.7405331.....	96	19.150075.....	224	19.608030.....	226
18.7012666B.....	90	18.7018557B-SS304....	93	18.7405332.....	96	19.150100.....	224	19.608030.....	226
18.7012667B.....	90	18.7018558B.....	92	18.7405333.....	96	19.150120.....	224	19.610005.....	226
18.7012668B.....	90	18.7018660B.....	92	18.7405334.....	96	19.15015.....	224	19.610010.....	226
18.701273ZN.....	78	18.7018663B.....	92	18.7405342.....	96	19.15016.....	224	19.610010.....	226
18.7012880B.....	90	18.7018664B.....	92	18.7405343.....	96	19.15025.....	224	19.610015.....	226
18.7012886B.....	90	18.7018666B.....	92	18.7405344.....	96	19.15035.....	224	19.610020.....	226
18.7012887B.....	90	18.7018667B.....	92	18.7405346.....	96	19.15050.....	224	19.610030.....	226
18.7012888B.....	90	18.7018668B.....	92	18.7405347.....	96	19.15075.....	224	19.612505.....	226
18.7013463.....	92	18.7018880B.....	92	18.7405442.....	96	19.20000.....	225	19.612510.....	226
18.7013485.....	92	18.7018884B.....	92	18.7405443.....	96	19.20000-304.....	225	19.612515.....	226
18.7015320BT.....	91	18.7018886B.....	92	18.7405444.....	96	19.20000A.....	225	19.612520.....	226
18.7015321B.....	91	18.7018887B.....	92	18.7405446.....	96	19.20010.....	224	19.612530.....	226
18.7015322B.....	91	18.7018888B.....	92	18.7405447.....	96	19.200100.....	224	19.615010.....	226
18.7015323B.....	91	18.7018889B.....	92	18.7405452.....	96	19.200100X.....	224	19.615012.....	226
18.7015324B.....	91	18.70653CZN.....	78	18.7405453.....	96	19.200125.....	224	19.615015.....	226
18.7015330BT.....	91	18.7101120.....	93	18.7405454.....	96	19.20015.....	224	19.615020.....	226
18.7015331B.....	91	18.7101130.....	93	18.7405456.....	96	19.200150.....	224	19.615030.....	226
18.7015332B.....	91	18.7101230.....	93	18.7405457.....	96	19.20020.....	224	19.7953A.....	226
18.7015333B.....	91	18.7101240.....	93	18.740552.....	96	19.200200.....	224	20.001/08.....	130
18.7015334B.....	91	18.7101340.....	93	18.7405553.....	96	19.20025.....	224	20.038.....	129
18.7015440BT.....	91	18.7101350.....	93	18.7405554.....	96	19.200250.....	224	20.042N.....	129
18.7015441B.....	91	18.7101350X.....	93	18.7405556.....	96	19.20040.....	224	20.043.....	129
18.7015442B.....	91	18.7101450.....	93	18.7405557.....	96	19.20050.....	224	20.046.....	129
18.7015443B.....	91	18.7101460.....	93	18.7405563.....	96	19.20075.....	224	20.089.....	150
18.7015444B.....	91	18.7101560.....	93	18.7405564.....	96	19.20090.....	224	20.090.....	144
18.7015446B.....	91	18.7101580.....	93	18.7405566.....	96	19.22520.....	224	20.091.....	144
18.7015447B.....	91	18.7103130.....	93	18.7405567.....	96	19.23520.....	224	20.10836-1.....	125
18.7015550BT.....	91	18.7103240.....	93	18.7405568.....	96	19.23575.....	224	20.10836-2.....	125
18.7015552B.....	91	18.7103350.....	93	18.7405684.....	96	19.23590.....	224	20.13418A.....	140
18.7015553B.....	91	18.7103460.....	93	18.7405686.....	96	19.25000-304.....	225	20.1350.....	144
18.7015554B.....	91	18.7103580.....	93	18.7405687.....	96	19.25008.....	225	20.136.....	130
18.7015556B.....	91	18.7107540.....	94	18.7405688.....	96	19.250100.....	225	20.1360.....	141
18.7015557B.....	91	18.7107650.....	94	18.7407230.....	98	19.25015.....	225	20.1370LR.....	159
18.7015660BT.....	91	18.7107760.....	94	18.7407340.....	99	19.250150.....	225	20.143.....	130
18.7015663B.....	91	18.7107870.....	94	18.7407540.....	101	19.25025.....	225	20.144.....	130
18.7015664B.....	91	18.7108242B.....	95	18.7411230.....	98	19.25030.....	225	20.146.....	130
18.7015666B.....	91	18.7108342B.....	95	18.7411230X.....	98	19.25040.....	225	20.148.....	130
18.7015667B.....	91	18.7108354B.....	95	18.7411340.....	99	19.25050.....	225	20.150.....	130
18.7015668B.....	91	18.7108366B.....	95	18.7411540.....	101	19.25060.....	225	20.156.....	130
18.7018220B.....	92	18.7108442B.....	95	18.7411740.....	102	19.25075.....	225	20.156S.....	130
18.7018220B-SS304....	93	18.7108454B.....	95	18.7414T440.....	96	19.2865.....	228	20.160.....	130
18.7018221B.....	92	18.7108466B.....	95	18.7414T550.....	96	19.28656.....	228	20.166.....	130
18.7018221B-SS304....	93	18.7108478B.....	95	18.7414T560.....	96	19.30000-304.....	225	20.168.....	130
18.7018222B.....	92	18.7108542B.....	95	18.75072.....	98	19.300100.....	225	20.190.....	130
18.7018222B-SS304....	93	18.7108554B.....	95	18.75072SS.....	98	19.300125.....	225	20.195A.....	130
18.7018223B.....	92	18.7108566B.....	95	18.75090.....	98	19.300150.....	225	20.199SS.....	120
18.7018223B-SS304....	93	18.7108578B.....	95	18.75090A.....	98	19.300200.....	225	20.199V.....	120
18.7018230B.....	92	18.7108654B.....	95	18.75098.....	99	19.30025.....	225	20.200.....	151
18.7018230B-SS304....	93	18.7108666B.....	95	18.75105.....	99	19.300250.....	225	20.200J.....	151
18.7018231B.....	92	18.7108678B.....	95	18.75120.....	99	19.30040.....	225	20.202.....	151
18.7018231B-SS304....	93	18.7108778B.....	95	18.75120A.....	99	19.30050.....	225	20.202J.....	151
18.7018232B.....	92	18.711273CZN.....	78	18.75123.....	100	19.30060.....	225	20.203R.....	150
18.7018232B-SS304....	93	18.71653CZN.....	78	18.75132A.....	100	19.30075.....	225	20.206.....	120
18.7018233B.....	92	18.7302232.....	97	18.75132B.....	100	19.30075.....	225	20.206.....	120
18.7018233B-SS304....	93	18.7302232SPEC.....	97	18.75132M.....	100	19.35000.....	225	20.209R.....	157
18.7018234B.....	92	18.7302343.....	97	18.75150.....	100	19.35025.....	225	20.210J.....	118
18.7018234B-SS304....	93	18.7302444.....	97	18.75150B.....	100	19.35050.....	225	20.213.....	159
18.7018237B-SS304....	93	18.7302444A.....	94	18.75178.....	101	19.35075.....	225	20.215J.....	118
18.7018440B.....	92	18.7303345.....	97	18.75180.....	101	19.3880-P100.....	227	20.216J.....	118
18.7018440B-SS304....	93	18.7303446.....	97	18.75180A.....	101	19.3880-P101.....	227	20.217J.....	118
18.7018442B.....	92	18.7303667.....	97	18.75400.....	102	19.3880-P89.....	227	20.219.....	118
18.7018442B-SS304....	93	18.7303877.....	97	18.7722222X.....	138	19.3880A3P.....	226	20.220.....	118
18.7018443B.....	92	18.7304345.....	97	18.7722333X.....	138	19.3880A3PB.....	226	20.23233.....	160
18.7018443B-SS304....	93	18.7304445.....	97	18.7722444X.....	138	19.3880BA0.....	227	20.270.....	130
18.7018444B.....	92	18.7304666.....	97	19.05010.....	224	19.3880BA1SB.....	227	20.40245.....	118
18.7018444B-SS304....	93	18.7304877.....	97	19.08015.....	224	19.3880BA2SB.....	227	20.544.....	132
18.7018445B.....	92	18.7404220T.....	96	19.08025.....	224	19.3880BA3.....	227	20.565.....	132
18.7018445B-SS304....	93	18.7404230T.....	96	19.08030.....	224	19.3880BA4.....	227	20.6019J.....	134
18.7018446B.....	92	18.7404330T.....	96	19.08040.....	224	19.3880FL.....	228	20.6020.....	134
18.7018446B-SS304....	93	18.7404340T.....	96	19.08050.....	224	19.3880FS.....	228	20.6020J.....	134
18.7018447B.....	92	18.7404440T.....	96	19.08550.....	224	19.3880FS+MS.....	228	20.6025.....	134
18.7018447B-SS304....	93	18.7404450T.....	96	19.08570.....	224	19.3880ML.....	228	20.6025J.....	134
18.7018550B.....	92	18.7404550T.....	96	19.09515.....	224	19.3880MS.....	228	20.6030.....	134
18.7018550B-SS304....	93	18.7404560T.....	96	19.10000-304.....	225	19.40000.....	225	20.6030J.....	134
18.7018552B.....	92	18.7404660T.....	96	19.10015.....	224	19.50000.....	225	20.6120.....	134
18.7018552B-SS304....	93	18.7404680T.....	96	19.10020.....	224	19.605005.....	226	20.6125.....	134
18.7018553B.....	92	18.7405221.....	96	19.10025.....	224	19.605005.....	226	20.6130.....	134
18.7018553B-SS304....	93	18.7405222.....	96	19.10030.....	224	19.605007.....	226	20.644S.....	132
18.7018554B.....	92	18.7405223.....	96	19.10035.....	224	19.605010.....	226	20.664J.....	132
18.7018554B-SS304....	93	18.7405224.....	96	19.10050.....	224	19.605012.....	226	20.664S.....	132
18.7018555B.....	92	18.7405231.....	96	19.10075.....	224	19.605020.....	226	20.665.....	132
				19.11015.....	224	19.605040.....	226	20.666.....	132

20.685A.....	132	29.512.....	162	50.051071S.....	84	50.13709.....	140	50.252G.....	207
20.686.....	132	39.14117.....	97	50.051072-1S.....	84	50.13709SS.....	140	50.252J.....	207
20.687A.....	132	39.14636-595DE.....	214	50.051072S.....	84	50.13709WSS.....	140	50.254J.....	207
20.688.....	132	39.14636DE.....	214	50.064110.....	33	50.13998X.....	98	50.255J.....	207
20.690.....	132	39.14961DE.....	215	50.064120.....	33	50.14015L.....	194	50.261.....	208
20.700A.....	132	39.14961PDE.....	215	50.064130.....	33	50.14015S.....	194	50.263.....	208
21.460.....	130	39.70D32M08x50.....	97	50.10200-1AX.....	163	50.14042.....	147	50.263K.....	208
22.300.....	36	50.0108.....	182	50.10200-4AX.....	163	50.14042-1.....	147	50.263K-10.....	208
22.301.....	36	50.011081.....	123	50.10202XS.....	18	50.14042-2.....	147	50.263KL.....	208
22.302.....	36	50.011082-1.....	123	50.10202XSS.....	18	50.14042-4.....	147	50.264NR.....	208
22.303.....	36	50.0116.....	182	50.1023J.....	180	50.14160.....	141	50.265.....	207
22.312.....	36	50.013020L.....	119	50.1024J.....	181	50.14249.....	205	50.266.....	207
22.315.....	36	50.013020R.....	119	50.1025J.....	180	50.14317-1.....	125	50.267.....	208
22.413.....	86	50.013020S-L.....	119	50.1025JB.....	180	50.14317-2.....	125	50.267-10.....	208
22.414.....	86	50.013020S-R.....	119	50.1028716.....	127	50.14336SG.....	140	50.267NR.....	208
22.426.....	86	50.013030L.....	119	50.1028717.....	127	50.14405.....	72	50.269.....	208
22.427.....	86	50.013030R.....	119	50.1028718.....	127	50.14405-1.....	72	50.271.....	208
22.428.....	86	50.013030S-L.....	119	50.1028718-1.....	126	50.14405-2.....	72	50.275.....	208
22.462M.....	87	50.013030S-R.....	119	50.10626.....	181	50.14551.....	194	50.27538.....	203
22.464.....	87	50.013060.....	122	50.10836-1.....	125	50.14658.....	84	50.276.....	208
22.464CR.....	87	50.013060S.....	122	50.10836-2.....	125	50.14723-1.....	213	50.280.....	209
22.486B.....	86	50.013070.....	121	50.11092L.....	211	50.14723-11.....	213	50.295J.....	203
22.486C.....	86	50.013070S.....	121	50.11092S.....	211	50.14723-11HL.....	213	50.295J-1X.....	203
22.486D.....	86	50.01314J.....	125	50.11226-1.....	204	50.14723-11HR.....	213	50.295SS.....	203
22.486E.....	86	50.014310-1.....	127	50.11226X.....	203	50.14723-2.....	213	50.295ZP.....	203
22.486F.....	86	50.014310-2.....	127	50.113010.....	120	50.14723-3B.....	213	50.296.....	202
22.486H.....	86	50.014310-3.....	127	50.113010S.....	120	50.14723-4.....	214	50.297.....	202
22.486V.....	86	50.014320-1.....	127	50.11317.....	211	50.14723-4A.....	214	50.297A.....	204
22.556J.....	88	50.014320-1X.....	127	50.11495.....	183	50.14723-4B.....	213	50.298.....	203
22.557J.....	88	50.014320-2.....	127	50.11496.....	214	50.14723-4C.....	213	50.3025X.....	183
22.558J.....	88	50.014320-2X.....	127	50.11496-1.....	214	50.14723-7.....	214	50.3026.....	183
22.562J.....	88	50.014320-3.....	127	50.11496-1X.....	214	50.14816.....	66	50.3195.....	181
22.563J.....	88	50.014320-3X.....	127	50.11496X.....	214	50.14832.....	71	50.32687.....	146
22.564J.....	88	50.0152103S.....	64	50.11497L.....	183	50.14848.....	221	50.330311.....	158
22.642.....	83	50.0154020-S.....	84	50.11497R.....	183	50.14849.....	221	50.330317.....	157
22.642J.....	83	50.0193010.....	217	50.11500.....	121	50.14904L.....	183	50.330318.....	158
22.643.....	83	50.020010.....	221	50.120.....	182	50.14904R.....	183	50.330341.....	153
22.643J.....	83	50.020020.....	221	50.12016.....	204	50.14934A-10.....	67	50.330342.....	153
22.646.....	83	50.022020.....	221	50.12016ECO.....	204	50.14934A-10X.....	67	50.330343.....	154
22.648J.....	83	50.024020.....	221	50.12033S.....	163	50.14934A-5.....	67	50.330344.....	154
22.648S.....	83	50.024050.....	221	50.120J.....	182	50.14934A-5X.....	67	50.330345.....	154
22.650J.....	83	50.033010A.....	196	50.121.....	182	50.14934A-6.....	67	50.330346.....	155
22.661R.....	83	50.033010A-1.....	196	50.12133SS.....	26	50.14934A-6X.....	67	50.330347.....	157
22.663R.....	83	50.033010X.....	196	50.12136.....	18	50.14934A-8.....	67	50.330348.....	158
22.664J.....	88	50.033010XB.....	196	50.121JX.....	182	50.14934A-8X.....	67	50.330351.....	155
22.667J.....	88	50.033020X.....	196	50.12233J.....	125	50.14934B-7.....	66	50.330353.....	155
22.668J.....	88	50.033021X.....	196	50.12234J.....	125	50.14936A-10.....	67	50.331229.....	18
23.2201.....	99	50.034.....	129	50.12254-1.....	199	50.14936A-10X.....	67	50.331537.....	73
23.2201X.....	100	50.034M.....	129	50.12254-2.....	199	50.14936A-12.....	67	50.336304.....	162
23.220J.....	100	50.035.....	129	50.12254-3A.....	199	50.14936A-4.....	67	50.336305.....	162
23.230.....	102	50.036.....	129	50.12254-3L.....	199	50.14936A-5.....	67	50.336315.....	162
23.231.....	102	50.036M.....	129	50.12254-4.....	199	50.14936A-6.....	67	50.336401.....	162
23.232.....	101	50.036S.....	129	50.12254HD.....	199	50.14936A-8.....	67	50.336402.....	162
23.2362J.....	99	50.036SS316.....	129	50.12254HDSSX.....	199	50.14936B-4.....	67	50.336403.....	162
23.248.....	217	50.037.....	129	50.12254N.....	199	50.14936B-5.....	67	50.336404.....	162
23.248M.....	217	50.038.....	129	50.12374A.....	25	50.14936B-6.....	67	50.336405.....	162
23.248N.....	217	50.038A.....	129	50.12374X.....	25	50.14936B-8.....	67	50.34100.....	159
23.248X.....	217	50.038M.....	129	50.12379.....	150	50.15079.....	156	50.34101.....	154
23.249JX.....	103	50.038N.....	129	50.12723.....	181	50.15144.....	18	50.34102.....	155
23.250.....	103	50.038S.....	129	50.12724-220.....	126	50.15147.....	153	50.34103.....	153
23.251J.....	103	50.038SS316.....	129	50.12724-320.....	126	50.15349.....	48	50.34104.....	153
23.333.....	37	50.039060.....	205	50.12724L.....	126	50.15349K.....	59	50.34105.....	153
23.333B.....	37	50.039070X.....	205	50.12724S.....	126	50.15427.....	204	50.34106.....	153
23.334.....	37	50.039521.....	202	50.1300.....	204	50.15790.....	180	50.34107.....	150
23.334B.....	37	50.039521V.....	202	50.1301.....	204	50.15790SS.....	180	50.34108.....	150
23.336.....	37	50.039530.....	202	50.1302.....	204	50.15794.....	181	50.34109.....	150
23.337.....	37	50.040.....	129	50.13022L.....	38	50.15795.....	181	50.34110.....	150
23.339.....	9	50.040A.....	129	50.13022R.....	38	50.161090.....	176	50.34111.....	146
23.340.....	9	50.040M.....	129	50.1303.....	204	50.161190.....	176	50.34112.....	148
23.341.....	37	50.040N.....	129	50.13042V.....	202	50.164050L.....	42	50.34113.....	154
23.66199.....	102	50.040S.....	129	50.13074-1.....	211	50.164050R.....	42	50.34114.....	150
23.P318.....	102	50.040SS316.....	129	50.13074-2.....	100	50.200.....	211	50.34115.....	150
29.128.....	163	50.042.....	129	50.13074-3.....	126	50.201J.....	211	50.34116.....	141
29.130.....	163	50.042A.....	129	50.13119S.....	124	50.232J.....	211	50.34117.....	141
29.140AX.....	232	50.042M.....	129	50.13197-1.....	146	50.241NR.....	207	50.34118.....	157
29.140FX.....	232	50.042N.....	129	50.13197-2.....	155	50.242NR.....	207	50.34119.....	141
29.141AX.....	232	50.042S.....	129	50.13197-3.....	148	50.243NR.....	208	50.34120.....	141
29.141FX.....	232	50.042SS316.....	129	50.13197-4.....	48	50.244NR.....	208	50.34121.....	144
29.180115.....	164	50.043.....	129	50.13236.....	183	50.245H.....	207	50.34122.....	144
29.180115A.....	164	50.043A.....	129	50.13236L.....	183	50.245NR.....	207	50.34123.....	144
29.180116.....	164	50.043N.....	129	50.13236R.....	183	50.246-10.....	207	50.34124.....	156
29.180117.....	164	50.045.....	129	50.13236R-Fjeder.....	183	50.246NR.....	207	50.34126.....	132
29.180118.....	165	50.045N.....	129	50.13291-1.....	87	50.247NR.....	207	50.34127.....	141
29.180119.....	165	50.045S.....	129	50.13368.....	73	50.250.....	207	50.34128.....	140
29.180119A.....	165	50.045SS316.....	129	50.13621.....	209	50.251.....	211	50.34129.....	153

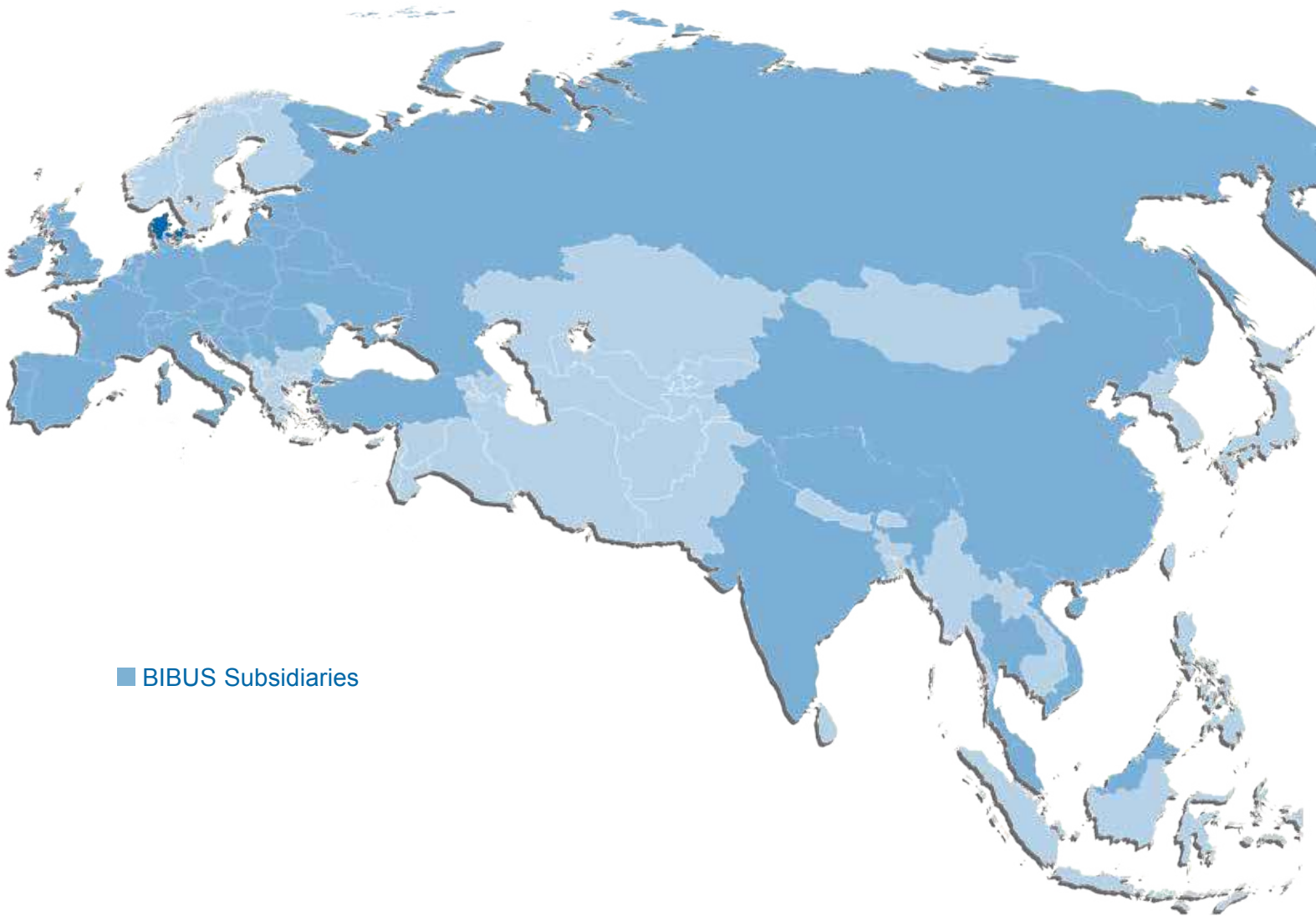


50.536.....	123	50.DL2050-2K.....	171	52.BL650400.....	192	53.171SJ.....	85	56.1004-927-XXX.....	55
50.538.....	124	50.DL2050-2Keeper.....	172	52.D20210.....	186	53.172J.....	85	56.1004-928-XXX.....	55
50.70672.....	202	50.DL2050-2KX.....	171	52.DK1510.....	186	54.261100.....	134	56.1011-320-XXX.....	50
50.9000002J.....	180	50.DL2050F.....	172	52.DK1515.....	186	54.261120.....	134	56.1011-910-XXX.....	56
50.9239.....	180	50.DL2050P.....	172	52.DK1520.....	186	54.261130.....	134	56.1011-917-XXX.....	56
50.9239A.....	180	50.DL2050R.....	172	52.DK1530.....	186	54.261700J-5.....	134	56.1011-918-XXX.....	56
50.9239B.....	180	50.DL2050SS.....	170	52.DK1535.....	186	54.261720J-5.....	134	56.1011-919-XXX.....	56
50.9312.....	123	50.DL2080.....	177	52.DK1540.....	186	54.261740J-5.....	134	56.1011-920-XXX.....	56
50.9398-1MC1L.....	17	50.DL2090.....	176	52.DK1545.....	186	54.261760J-5.....	134	56.1011-927-XXX.....	56
50.9398-1MC2L.....	17	50.DL2100-2L.....	177	52.DK1550.....	186	54.261780J-5.....	134	56.1011-928-XXX.....	56
50.9398-1MC3L.....	17	50.DL2110.....	178	52.DK1555.....	186	54.300020.....	87	56.1011-929-XXX.....	56
50.9398-1MC4L.....	17	50.DL2120.....	167	52.DK1560.....	186	54.830100J.....	101	56.1014-210-XXX.....	49
50.9398-1MC5L.....	17	50.DL2120-2K.....	171	52.DK1565.....	186	54.830200J.....	101	56.1014-220-602.....	49
50.9398-2.....	17	50.DL2120-2KX.....	171	52.DK1570.....	186	54.830210J.....	102	56.1014-220-XXX.....	49
50.9398-3.....	17	50.DL2121-2.....	167	52.DK1574.....	186	54.830215J.....	101	56.1014-910-602.....	49
50.9398-4.....	17	50.DL2130.....	167	52.DK1575.....	186	54.KE5.....	219	56.1014-910-XXX.....	49
50.9398-5MC1L.....	17	50.DL2130-2K.....	171	52.DK1576.....	186	54.KE5-40C.....	219	56.1014-920-602.....	49
50.9398-5MC2L.....	17	50.DL2130-2KX.....	171	52.DK1579.....	186	54.KE6.....	219	56.1014-920-XXX.....	49
50.9398-5MC3L.....	17	50.DL2140.....	168	52.DK1580.....	186	54.KE6-40C.....	219	56.1015-100-222.....	49
50.9398-5MC4L.....	17	50.DL2140K.....	172	52.DK1581.....	186	55.1000-2m.....	200	56.1015-100-XXX.....	49
50.9398-5MC5L.....	17	50.DL2150-2.....	178	52.DK1585.....	186	55.1000-4m.....	200	56.1015-210-XXX.....	49
50.9398I.....	17	50.DL2160.....	170	52.DK1590.....	186	55.1000-6m.....	200	56.1015-220-224.....	49
50.9398JX-NEW.....	17	50.DL2160-2K.....	171	52.DK1591.....	186	55.15068.....	198	56.1015-220-XXX.....	49
50.9398S-NEW.....	17	50.DL2160-2SP.....	172	52.DK1615.....	185	55.1809T.....	196	56.1015-900-218.....	49
50.9398U-NEW.....	17	50.DL2162-2.....	174	52.DK1620.....	185	55.1809X.....	196	56.1015-900-222.....	49
50.9576-3.....	142	50.DL2165-2.....	170	52.DK1635.....	185	55.1809Y.....	196	56.1015-900-XXX.....	49
50.9576-4.....	142	50.DL2170.....	170	52.DK1640.....	185	55.2000-2m.....	200	56.1015-910-218.....	49
50.9576-6.....	222	50.DL2190-2.....	167	52.DK1650.....	185	55.2000-4m.....	200	56.1015-910-XXX.....	49
50.9576-7.....	222	50.DL2200-2.....	167	52.DK1655.....	185	55.2000-6m.....	200	56.1015-920-224.....	49
50.9576-8.....	222	50.DL2200-2KX.....	172	52.DK1665.....	185	55.2810J.....	197	56.1015-920-XXX.....	49
50.9576-9.....	222	50.DL2200-2SP.....	172	52.DK1670.....	185	55.2812J.....	197	56.1023-201.....	47
50.9576X.....	14	50.DL2210-2.....	170	52.DK1674.....	185	55.2813J.....	197	56.1023-202.....	47
50.9583-1.....	181	50.DL2220-2L.....	176	52.DK1675.....	185	55.2813JX-HOOKHD.....	198	56.1023-203.....	47
50.9583-2.....	181	50.DL2220-2R.....	176	52.DK1676.....	185	55.2814J.....	197	56.1023-204.....	47
50.9583-3.....	181	50.DL2225-2L.....	177	52.DK1679.....	185	55.2819.....	198	56.1023-205.....	47
50.9644V.....	202	50.DL2225-2R.....	177	52.DK1680.....	185	55.2820.....	198	56.1023-208.....	47
50.9748.....	140	50.DL2240-2.....	177	52.DK1681.....	185	55.2836J.....	197	56.1023-209.....	47
50.9751A.....	145	50.DL2600-2.....	167	52.DK1685.....	185	55.2836JX-HOOK.....	198	56.1023-210.....	47
50.9752.....	142	50.DL2600-2K.....	171	52.DK1690.....	185	55.2837J.....	197	56.1024-201.....	47
50.9753A.....	145	50.DL2600-2KX.....	171	52.DK1691.....	185	55.3000-10m.....	200	56.1024-202.....	47
50.9753B.....	145	50.DL3010.....	173	52.DK1699.....	185	55.3000-2m.....	200	56.1024-203.....	47
50.9754X.....	221	50.DL3020.....	173	52.DK2675.....	187	55.3000-4m.....	200	56.1024-204.....	47
50.9777-2BXA.....	221	50.DL3030SS.....	173	52.DK2680.....	187	55.3000-6m.....	200	56.1024-205.....	47
50.9777-4.....	163	50.DL3031-2.....	173	52.DK2685.....	187	55.3000-8m.....	200	56.1024-208.....	47
50.9777-7.....	163	50.DL3040.....	173	52.DK3110.....	185	55.4429-250.....	198	56.1024-209.....	47
50.980HV.....	147	50.DL3050.....	173	52.DK3112.....	185	55.4429-500.....	198	56.1024-210.....	47
50.980VV.....	147	50.DL3060.....	173	52.DK3115.....	185	55.5000-10m.....	200	56.1025-201.....	47
50.981H.....	147	50.DL3060-2.....	174	52.DK3120.....	185	55.5000-4m.....	200	56.1025-202.....	47
50.981V.....	147	50.DL3065-2.....	174	52.DK3125.....	185	55.5000-6m.....	200	56.1025-203.....	47
50.9820.....	203	50.DL3070.....	173	52.DK4175.....	186	55.5000-8m.....	200	56.1025-204.....	47
50.9821.....	203	50.DL3070-2.....	174	52.DK8022.....	187	55.8000-4m.....	200	56.1025-205.....	47
50.9976.....	22	50.DL3075-2.....	174	52.DK8024.....	187	55.8000-8m.....	200	56.1025-208.....	47
50.9976X.....	22	50.DL3140-2.....	174	52.DK8026.....	187	55.CORNER.....	198	56.1025-209.....	47
50.9977.....	22	50.DL3145-2.....	174	52.DK8110.....	187	56.1000-502.....	60	56.1025-210.....	47
50.DL1010.....	123	50.DL3150-2.....	173	52.DK8115.....	187	56.1000-504.....	59	56.1026-201.....	47
50.DL1020.....	124	50.DL4010.....	84	52.DK8148.....	187	56.1000-517.....	59	56.1026-202.....	47
50.DL1020-2.....	124	50.DL4020.....	84	52.DK8215.....	188	56.1000-518.....	59	56.1026-203.....	47
50.DL1030.....	124	50.DL4060-2.....	87	52.DK8220.....	188	56.1000-521P.....	60	56.1026-204.....	47
50.DL1040.....	122	50.DL4070-2.....	87	52.DK8630.....	194	56.1000-611.....	60	56.1026-205.....	47
50.DL1050-2.....	124	50.DL5011.....	175	52.NE400350.....	192	56.1000-612.....	60	56.1026-208.....	47
50.DL1060.....	121	50.DL5012.....	175	52.PAR.325AST.....	190	56.1000-613.....	60	56.1026-209.....	47
50.DL1070.....	121	50.DL5021.....	175	52.PAR.326AST.....	190	56.1000-614.....	59	56.1026-210.....	47
50.DL1090.....	121	50.DL5031.....	175	52.PAR.335AST.....	190	56.1000-620.....	59	56.1044-201-XXX.....	47
50.DL1090-2.....	123	50.DL5032.....	175	52.PAR.340AST.....	190	56.1000-621.....	60	56.1044-202-XXX.....	47
50.DL1090-3.....	122	50.DL5051SS.....	175	52.PAR.345AST.....	190	56.1000-812.....	60	56.1044-203-XXX.....	47
50.DL1100.....	158	50.DL5052.....	175	52.PAR.353AST.....	190	56.1000-813.....	60	56.1044-204-XXX.....	47
50.DL1100-2X.....	123	50.DL5061.....	175	52.PAR.362AST.....	190	56.1000-814.....	59	56.1044-205-XXX.....	47
50.DL1110.....	118	50.DL5071SS.....	175	52.PAR.365AST.....	190	56.1000-820.....	59	56.1044-208-XXX.....	47
50.DL1110-2CSHU01.....	122	50.DL5081.....	174	52.PAR.AST.KVT.....	190	56.1000-821.....	60	56.1044-209-XXX.....	47
50.DL1110-2SS.....	122	50.DL5082.....	174	52.PAR.AST.PLA40.....	192	56.1001-200-XXX.....	50	56.1044-210-XXX.....	47
50.DL1120L.....	151	50.DL5091-2.....	168	52.PAR.AST.PLA45.....	192	56.1001-220-226.....	50	56.1044-301-XXX.....	47
50.DL1120R.....	151	50.DL5092-2.....	168	52.PAR.AST.PLA60.....	192	56.1001-220-XXX.....	50	56.1044-302-XXX.....	47
50.DL1130.....	159	50.DL5093-2.....	168	52.PAR.AST.PLA65.....	192	56.1001-900-XXX.....	56	56.1044-303-XXX.....	47
50.DL1140.....	160	50.DL5094-2.....	168	52.PAR.COR.ROT.....	191	56.1001-907-XXX.....	56	56.1044-304-XXX.....	47
50.DL1510.....	122	50.DL5101-2.....	175	52.PAR.S.ANG.DX.....	191	56.1001-908-XXX.....	56	56.1044-305-XXX.....	47
50.DL1510X.....	121	50.DL5102-2.....	175	52.PAR.S.ANG.SX.....	191	56.1001-909-XXX.....	56	56.1044-308-XXX.....	47
50.DL1510XA.....	121	50.DL7120.....	198	52.QL240340.....	190	56.1004-910-512.7.....	55	56.1044-309-XXX.....	47
50.DL1520.....	121	50.DL7302SS-572.....	194	52.QL260300.....	190	56.1004-910-520.....	55	56.1044-310-XXX.....	47
50.DL1570-2X.....	120	50.DL7302SS-735.....	194	52.QL450350.....	190	56.1004-910-527.....	55	56.1123-201-XXX.....	46
50.DL1590.....	155	50.DL7302ZP-572.....	194	52.QL530370.....	190	56.1004-910-XXX.....	55	56.1123-202-XXX.....	46
50.DL1650-2X.....	155	50.DL7302ZP-735.....	194	52.QL650400.....	190	56.1004-917-XXX.....	55	56.1123-203-XXX.....	46
50.DL1660.....	146	50.DL8020-2.....	202	53.165J.....	85	56.1004-918-XXX.....	55	56.1123-204-XXX.....	46
50.DL2010.....	170	50.DL8021-2.....	205	53.165SJ.....	85	56.1004-919-527.....	55	56.1123-205-XXX.....	46
50.DL2020.....	170	50.DL8022-2.....	205	53.166J.....	85	56.1004-919-XXX.....	55	56.1123-208-XXX.....	46
50.DL2040.....	170	50.VC002.....	198	53.171J.....	85	56.1004-920-XXX.....	55	56.1123-209-XXX.....	46

56.1123-210-XXX.....46	56.1821-201-218.....44	56.1900-225.....51	56.3013-220S.....137	58.136NG.....115
56.1123-295-218.....50	56.1821-201-XXX.....44	56.1900-226.....51	56.3013-221.....137	58.211.....109
56.1124-201-XXX.....46	56.1821-202-218.....44	56.1900-227.....51	56.3013-225.....137	58.213.....109
56.1124-202-XXX.....46	56.1821-202-XXX.....44	56.1900-228.....51	56.3013-500.....137	58.215.....109
56.1124-203-XXX.....46	56.1821-203-218.....44	56.1900-230.....51	56.3015-200.....138	58.217.....109
56.1124-204-XXX.....46	56.1821-203-XXX.....44	56.1900-234.....51	56.3015-210S.....137	58.282C.....109
56.1124-205-XXX.....46	56.1821-204-218.....44	56.1900-235.....51	56.3016-210S.....138	58.284C.....109
56.1124-208-XXX.....46	56.1821-204-XXX.....44	56.1900-236.....51	56.3017-100.....144	58.286C.....109
56.1124-209-XXX.....46	56.1821-205-218.....44	56.1900-242.....51	56.3019-210.....145	58.502.....115
56.1124-210-XXX.....46	56.1821-205-XXX.....44	56.1900-244.....51	56.3019-220.....145	58.503.....115
56.1124-295-218.....50	56.1821-208-218.....44	56.1900-316.....51	56.3020-500.....145	58.504.....115
56.1125-201-XXX.....46	56.1821-208-XXX.....44	56.1900-318.....51	56.3023-300.....64	58.506.....115
56.1125-202-XXX.....46	56.1821-209-218.....44	56.1900-320.....51	56.3023-330.....64	58.512.....116
56.1125-203-XXX.....46	56.1821-209-XXX.....44	56.1900-322.....51	56.3024-300.....64	58.514.....116
56.1125-204-XXX.....46	56.1821-210-XXX.....44	56.1900-324.....51	56.3024-330.....64	58.516.....116
56.1125-205-XXX.....46	56.1824-201-XXX.....44	56.1900-325.....51	56.3025-330.....64	58.612.....116
56.1125-208-XXX.....46	56.1824-201-XXX.....44	56.1900-326.....51	56.3027-330.....64	58.614.....116
56.1125-209-XXX.....46	56.1824-202-XXX.....44	56.1900-328.....51	56.3041-210.....145	58.616.....116
56.1125-210-XXX.....46	56.1824-202-XXX.....44	56.1900-330.....51	56.3041-211.....145	58.621.....116
56.1125-295-218.....50	56.1824-203-XXX.....44	56.1900-418.....52	56.3041-220.....145	58.622.....116
56.1126-201-XXX.....46	56.1824-203-XXX.....44	56.1900-420.....52	56.3041-221.....145	58.623.....116
56.1126-202-XXX.....46	56.1824-204-XXX.....50	56.1900-422.....52	56.3067-210.....142	58.624.....116
56.1126-203-XXX.....46	56.1824-301-XXX.....44	56.1900-424.....52	56.3067-220.....142	58.626.....116
56.1126-204-XXX.....46	56.1824-301-XXX.....44	56.1900-425.....52	56.3070-210.....137	58.632.....116
56.1126-205-XXX.....46	56.1824-302-XXX.....44	56.1900-426.....52	56.3080-210S.....137	58.634.....116
56.1126-208-XXX.....46	56.1824-302-XXX.....44	56.1900-428.....52	56.3080-500.....138	58.636.....116
56.1126-209-XXX.....46	56.1824-303-XXX.....44	56.1900-430.....52	56.3081-210S.....137	58.641.....116
56.1126-210-XXX.....46	56.1824-303-XXX.....44	56.1900-432.....52	56.3081-500.....138	58.642.....116
56.1126-295-218.....50	56.1824-304-XXX.....50	56.1900-512.7.....55	56.3084-500.....138	58.644.....116
56.1201-100-XXX.....15	56.1825-204-XXX.....50	56.1900-516.5.....55	56.3180-210S.....137	58.646.....116
56.1201-103-XXX.....15	56.1825-304-602.....50	56.1900-520.....55	56.3181-210S.....137	58.721.....111
56.1201-103-XXX-C.....15	56.1825-304-XXX.....50	56.1900-520S.....55	56.5100-522.....7	58.721B.....112
56.1201-200-XXX.....15	56.1830-301-XXX.....45	56.1900-520S1.....55	56.5100-523.....7	58.723.....111
56.1201-203-XXX.....15	56.1830-302-XXX.....45	56.1900-523.5.....55	56.5100-622.....7	58.723B.....112
56.1201-203-XXX-C.....15	56.1830-303-XXX.....45	56.1900-524.....55	56.5100-623.....7	58.723SS.....114
56.1205-100-XXX.....12	56.1830-304-XXX.....45	56.1900-527.....55	56.5102-613.....7	58.725.....111
56.1205-103-XXX.....12	56.1830-305-XXX.....45	56.1900-602.....51	56.5710-100.....144	58.725B.....112
56.1205-103-XXX-C.....12	56.1830-308-XXX.....45	56.1900-603.....51	56.5900-206.....53	58.731.....112
56.1205-200-XXX.....12	56.1830-309-XXX.....45	56.1900-604.....51	56.5900-210.....53	58.733.....112
56.1205-203-XXX.....12	56.1830-310-XXX.....45	56.1900-605.....52	56.5900-214.....53	58.733SS.....114
56.1205-203-XXX-C.....12	56.1831-301-XXX.....44	56.1900-702.....51	56.5900-218.....53	58.735.....112
56.1205-420-200.....12	56.1831-302-XXX.....44	56.1900-703.....51	56.5900-220.....53	58.801.....108
56.1251-500-XXX.....15	56.1831-303-XXX.....44	56.1900-704.....51	56.5900-222.....53	58.802.....108
56.1251-503-XXX.....15	56.1831-304-XXX.....44	56.1900-705S.....51	56.5900-224.....53	58.803.....108
56.1255-500-XXX.....12	56.1831-305-XXX.....44	56.1900-801.....52	56.5900-226.....53	58.803SS.....113
56.1255-503-XXX.....12	56.1831-308-XXX.....44	56.1900-802.....52	56.5900-228.....53	58.804.....108
56.1511-001-5226.....45	56.1831-309-XXX.....44	56.1900-803.....52	56.5900-422.....53	58.804B.....108
56.1511-001-XXX.....45	56.1831-310-XXX.....44	56.1900-804.....52	56.5900-428.....53	58.806.....108
56.1511-002-XXX.....45	56.1842-201-XXX.....46	56.1900-805.....52	56.7203-001.....54	58.822.....108
56.1511-003-XXX.....45	56.1842-202-XXX.....46	56.1900-806.....52	56.7203-002.....54	58.823.....108
56.1511-005-5226.....45	56.1842-203-XXX.....46	56.2102-113-XXX.....54	56.7204-001.....103	58.823SS.....114
56.1511-005-XXX.....45	56.1842-204-XXX.....46	56.2900-405.....54	56.7204-002.....103	58.824.....108
56.1511-008-XXX.....45	56.1842-205-XXX.....46	56.3001-200.....136	56.7205-001.....103	58.901.....106
56.1515-500-XXX.....49	56.1842-208-XXX.....46	56.3001-201.....136	56.7210-001.....54	58.902.....106
56.1515-503-XXX.....49	56.1842-209-218.....46	56.3001-205.....136	56.8513-001.....54	58.903.....106
56.1544-001-XXX.....48	56.1842-209-XXX.....46	56.3001-210S.....136	56.YP1299.....44	58.903B.....112
56.1544-002-XXX.....48	56.1842-210-XXX.....46	56.3001-211.....136	56.YZE117TCK.....44	58.903SS.....113
56.1544-003-XXX.....48	56.1852-301-206.....46	56.3001-211S.....136	57.403/2.5J.....217	58.904.....106
56.1544-005-5210.....48	56.1852-301-XXX.....46	56.3001-215.....136	57.405/2J.....217	58.904B.....112
56.1544-005-5216.....48	56.1852-302-XXX.....46	56.3001-220S.....136	57.443/2JP.....217	58.906.....106
56.1544-005-5218.....48	56.1852-303-XXX.....46	56.3001-225.....136	57.52080.....230	58.906B.....112
56.1544-005-XXX.....48	56.1852-304-XXX.....46	56.3001-500.....136	57.5772.....230	58.922.....106
56.1544-007-XXX.....48	56.1852-305-XXX.....46	56.3009-100.....136	57.690.....230	58.923.....106
56.1544-008-XXX.....48	56.1852-308-XXX.....46	56.3009-100S.....136	57.697K.....230	58.923SS.....113
56.1544-100.....48	56.1852-309-XXX.....46	56.3010-100.....144	57.699.....230	58.924.....106
56.1810-101-XXX.....45	56.1852-310-XXX.....46	56.3011-200.....136	57.PW008A.....230	58.963.....107
56.1810-102-101.....45	56.1890-910-704.....55	56.3011-201.....136	57.PW010.....230	58.964.....107
56.1810-102-230.....45	56.1890-910-XXX.....55	56.3011-205.....136	57.STP40D-SSCL40DA.....230	58.966.....107
56.1810-102-XXX.....45	56.1890-919-XXX.....55	56.3011-210S.....136	58.012.....106	63.051990J.....69
56.1810-103-101.....45	56.1900-101.....52	56.3011-211S.....136	58.022.....106	63.052080.....66
56.1810-103-XXX.....45	56.1900-102.....52	56.3011-215.....136	58.031.....110	63.052500J.....153
56.1810-104-XXX.....45	56.1900-103.....52	56.3011-220S.....136	58.032.....110	63.052550J.....154
56.1810-105-101.....45	56.1900-104.....52	56.3011-221.....136	58.033.....110	63.052600J.....155
56.1810-105-XXX.....45	56.1900-105.....52	56.3011-225.....136	58.033SS.....115	63.052610J.....156
56.1810-108-XXX.....45	56.1900-155.....52	56.3011-500.....136	58.034.....110	63.052640J.....157
56.1810-109-XXX.....45	56.1900-204.....51	56.3012-100.....136	58.035.....110	63.052710J.....158
56.1810-110-XXX.....45	56.1900-206.....51	56.3012-100S.....136	58.036.....110	63.052730J.....159
56.1820-201-XXX.....45	56.1900-210.....51	56.3013-100.....137	58.042.....111	63.052730JX.....160
56.1820-202-XXX.....45	56.1900-212.....51	56.3013-100S.....137	58.044.....111	63.052750.....156
56.1820-203-XXX.....45	56.1900-214.....51	56.3013-200.....137	58.046.....111	63.052790.....159
56.1820-204-XXX.....45	56.1900-218.....51	56.3013-201.....137	58.077.....107	63.053100.....132
56.1820-205-XXX.....45	56.1900-218S.....51	56.3013-205.....137	58.112.....108	63.053110.....132
56.1820-208-XXX.....45	56.1900-220.....51	56.3013-210S.....137	58.132NG.....115	63.053400J.....154
56.1820-209-XXX.....45	56.1900-222.....51	56.3013-211S.....137	58.134NG.....115	63.053410J.....155
56.1820-210-XXX.....45	56.1900-224.....51	56.3013-215.....137	58.134NGSS.....115	63.05342.....156

63.053420J.....	157	78.9452.....	234
63.053430.....	154	78.9453.....	234
63.053440.....	157	78.9454.....	234
63.053440J.....	158	78.9455.....	234
63.05345.....	156	78.9456.....	234
63.053450J.....	157	79.051.....	209
63.053452J.....	156	79.051A.....	209
63.053460.....	158	79.052.....	209
63.053460J.....	158	79.053.....	209
63.053470J.....	159	79.054.....	209
63.053490J.....	159	79.055.....	209
63.053500J.....	160	79.056.....	209
63.053510J.....	157	PAR.CERN.....	191
63.053520J.....	156		
63.053530.....	159		
63.053540J.....	158		
63.053580.....	154		
63.053600J.....	156		
78.9201.....	235		
78.9202.....	235		
78.9203.....	235		
78.9301.....	235		
78.9302.....	235		
78.9303.....	235		
78.9311.....	234		
78.9312.....	234		
78.9313.....	234		
78.9320.....	234		
78.9321.....	234		
78.9322.....	234		
78.9323.....	234		
78.9337.....	235		
78.9338.....	235		
78.9339.....	235		
78.9340.....	235		
78.9347.....	235		
78.9347D.....	235		
78.9348.....	235		
78.9348D.....	235		
78.9349.....	235		
78.9349D.....	235		
78.9350.....	235		
78.9350D.....	235		
78.9354.....	234		
78.9355.....	234		
78.9356.....	234		
78.9357.....	234		
78.9358.....	234		
78.9359.....	234		
78.9361.....	234		
78.9362.....	234		
78.9363.....	234		
78.9364.....	234		
78.9365.....	234		
78.9366.....	234		
78.9367.....	234		
78.9368.....	234		
78.9369.....	234		
78.9370.....	234		
78.9371.....	234		
78.9401.....	234		
78.9402.....	234		
78.9403.....	234		
78.9404.....	234		
78.9405.....	234		
78.9411.....	234		
78.9412.....	234		
78.9413.....	234		
78.9414.....	234		
78.9422.....	234		
78.9423.....	234		
78.9424.....	234		
78.9425.....	234		
78.9426.....	234		
78.9431.....	234		
78.9432.....	234		
78.9433.....	234		
78.9434.....	234		
78.9435.....	234		
78.9436.....	234		
78.9441.....	234		
78.9442.....	234		
78.9443.....	234		
78.9444.....	234		
78.9451.....	234		

ENGINEERING  
LOGISTICS  
SERVICES



■ BIBUS Subsidiaries

**BIBUS GMBH**  
Max-Eyth-Str. 41/1  
DE 89231 Neu-Ulm  
Tel. +49 731 20769-0  
Fax +49 731 20769-620  
[info@bibus.de](mailto:info@bibus.de)