



Linearaktuatoren

Für industrielle Anwendungen, mobile Maschinen und Gebäudeautomation

www.bibus.de

www.thomsonlinear.com

BIBUS[®]
SUPPORTING YOUR SUCCESS

THOMSON[®]
Linear Motion. Optimized.™



Linear Motion. Optimized.™

Thomson – Ihre erste Wahl für optimierte Antriebslösungen

Häufig zeichnet sich eine perfekte Lösung nicht durch die schnellste, robusteste, präziseste oder kostengünstigste Variante aus. Vielmehr erkennt man sie am optimalen Gleichgewicht zwischen Leistung, Lebensdauer und Kosten.

Schnell die optimale lineartechnische Antriebslösung konfigurieren

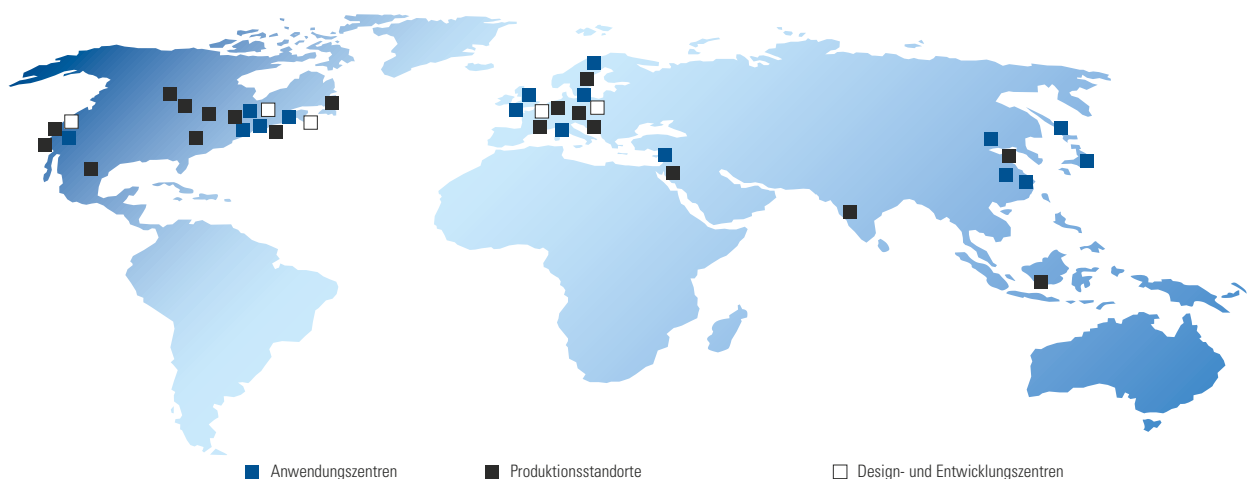
Thomson bietet zahlreiche Vorteile, die uns zum Anbieter Ihrer Wahl auf dem Gebiet der Linearaktorkik machen.

- Bei uns erhalten Sie das branchenweit größte Angebot an standardisierten mechanischen Linearsystemen.
- Die Modifikation von Standardprodukten gehört ebenso zu unserem Tagesgeschäft wie die Entwicklung individueller Komplettlösungen.
- Setzen Sie auf Thomson – und damit auf eine über 70-jährige, weltumspannende Anwendungserfahrung in den verschiedensten Branchen wie Verpackung, Fertigungsautomation, Materialfluss, Medizintechnik, umweltfreundliche Energien, Druck, Automobilbau, Werkzeugmaschinen, Luftfahrt und Verteidigung.
- Als Teil von Altra Industrial Motion verfügen wir über finanzielle Stärke und bringen Technologien wie Steuerung, Antrieb, Motor, Kraftübertragung und Präzisionsaktorkik zusammen.

Eine Marke, der Sie vertrauen können

Auf unserer Website unter www.thomsonlinear.com finden Sie eine große Auswahl an Produkt- und Anwendungsinformationen sowie 3D-Modelle, Tools, eine Händlersuche und weltweite Kontaktinformationen. Je früher Sie uns in Ihren Entwicklungsprozess einbinden, umso besser können wir für Ihre Anwendung das optimal ausgewogene Verhältnis zwischen Leistung, Langlebigkeit und Kosten herstellen. Mehr als 2000 Vertriebspartner weltweit beliefern Sie kurzfristig mit Ersatzteilen.

Ihr Partner vor Ort – weltweit für Sie da



Inhalt

Einführung.....	4
Jahrzehnte der Entwicklungs- und Praxiserfahrung.....	4
Warum elektromechanische Linearaktuatoren?	6
Warum auf Elektro-Aktuatoren umsteigen?.....	8
Smarte Aktorik.....	10
Anwendungen.....	12
Online-Auslegung und Auswahl.....	14
 Leistungsübersicht.....	 16
 Linearaktuatoren	 20
Electrak® HD	20
Electrak GX DC.....	34
Electrak GX AC.....	44
Electrak LA14.....	56
Electrak LA24.....	64
Electrak PPA.....	74
Max Jac®	82
Electrak 050	88
Electrak 1 S.....	94
Electrak 1 SP.....	100
Electrak MD	106
Electrak Throttle	116
 Hubsäulen	 124
DMHD	124
DMD.....	136
DMA.....	142
 Kolbenstangenlose Aktuatoren	 148
LM80-H	148
LM80-V	154
 Glossar.....	 160

Jahrzehnte der Entwicklungs- und Praxiserfahrung

Die Geschichte der Thomson-Aktuatoren reicht bis Mitte der 1960er-Jahre zurück, als amerikanische Ingenieure mithilfe von Kugelgewindetrieben die erste Generation elektromechanischer Linearaktuatoren entwickelten. Sie dienten zur Ansteuerung von Anbaugeräten an Gartentraktoren und Landmaschinen. Seit diesen einfachen Anfängen werden Aktuatoren mittlerweile vielfach eingesetzt, sei es um Prozesse zu automatisieren, gefährliche Bediensituationen zu vermeiden, Geräte fernzusteuern sowie schwierige, ermüdende oder manuelle Arbeiten zu erleichtern.



1967

Markteinführung der ersten elektrischen Linearaktuatoren für Landmaschinen.



1974

Erste Aktuatoren-Baureihe mit parallel montierten Motoren.



1982

Einführung der **Electrak 10** Aktuatoren-Produktfamilie.



1984

Der Miniatur-Aktuator Electrak 1 kommt auf den Markt.



1991

Erste **Hubsäulen-Reihe** wird vorgestellt.



Heute zählt Thomson zu den Marktführern im Bereich der elektrischen Linearaktuatoren für extrem anspruchsvolle Anwendungen, wie Baumaschinen und landwirtschaftliche Fahrzeuge. Wir arbeiten kontinuierlich mit OEMs aus aller Welt zusammen, um Probleme zu lösen, die Effizienz zu steigern und die Wertschöpfung für die Endkunden zu maximieren. Gerne unterstützen wir Sie dabei, für Ihren Anwendungsfall die optimale Kombination aus Leistung, Lebensdauer und Kosten mit unserem umfassenden Angebot an Standard- oder Sonderlösungen zu ermitteln.



Täglich helfen Thomson-Aktuatoren den Menschen zu Hause, am Arbeitsplatz, auf dem Weg zur Arbeit, beim Arzt und bei therapeutischen Maßnahmen.

1999

Der **Electrak 050** wird eingeführt.



2000

Der LM80, der erste kolbenstangelose **Aktuator**.



2013

Electrak Throttle und **Max Jac**.



2016

Einführung des **Electrak HD**.



2019

Der **Electrak GX** wird vorgestellt.



2020

Electrak MD wird eingeführt.



Warum elektromechanische Linearaktuatoren?

Elektrische Linearaktuatoren sind anders als die meisten Alternativen vielseitig, anwenderfreundlich und bezahlbar. Eine Stromquelle vorausgesetzt, gibt es vermutlich immer einen geeigneten Elektro-Aktuator. Die neueste Aktuatoren-Generation – noch smarter, stärker und robuster – eröffnet zudem ganz neue Anwendungsmöglichkeiten. Wo Sie bislang auf kostspielige, komplexe und häufig individuell angepasste Lösungen angewiesen waren, ist ein elektromechanischer Standard-Aktuator heute oft die einfache Alternative.

Mit einem elektrischen Aktuator gelingt der Umstieg von manueller auf angetriebene Bewegung häufig am leichtesten, da elektrischer Strom in der Regel sofort verfügbar ist. Es ist unerheblich, ob der Strom aus der Steckdose, einer Batterie oder einer anderen Quelle stammt, da es Aktuatoren für Wechsel- und Gleichstrom in allen gängigen Spannungsbereichen gibt. Anschließen und fertig – so einfach ist es.

Kleiner, stärker und robuster

Elektromotoren, Frequenzumrichter und Batterien bzw. Akkus haben in den letzten Jahrzehnten große technologische Fortschritte gemacht. Genauso setzt sich der Trend zu leistungsstärkeren und effizienten Elektro-Aktuatoren fort. Zudem sind Aktuatoren immer besser abgedichtet und robuster geworden, sodass sie auch bei widrigsten Umgebungsbedingungen eingesetzt werden können.

Sauberer, wartungsfreier Betrieb

Elektrische Aktuatoren sind prinzipbedingt sauber, da sie ohne Kompressoren, Filter, Öle oder andere Druckmedien auskommen. Die meisten sind tatsächlich so sauber, dass sie ohne Zubehör in sensiblen Bereichen genutzt werden können. Darüber hinaus sind die Elektro-Aktuatoren von Thomson völlig wartungsfrei – es muss nichts kontrolliert oder ausgetauscht werden. Da es keinerlei versteckte Betriebskosten gibt, müssen Sie somit keine unliebsamen Überraschungen befürchten.



Moderne Aktuatoren eignen sich für fast jede Umgebung.

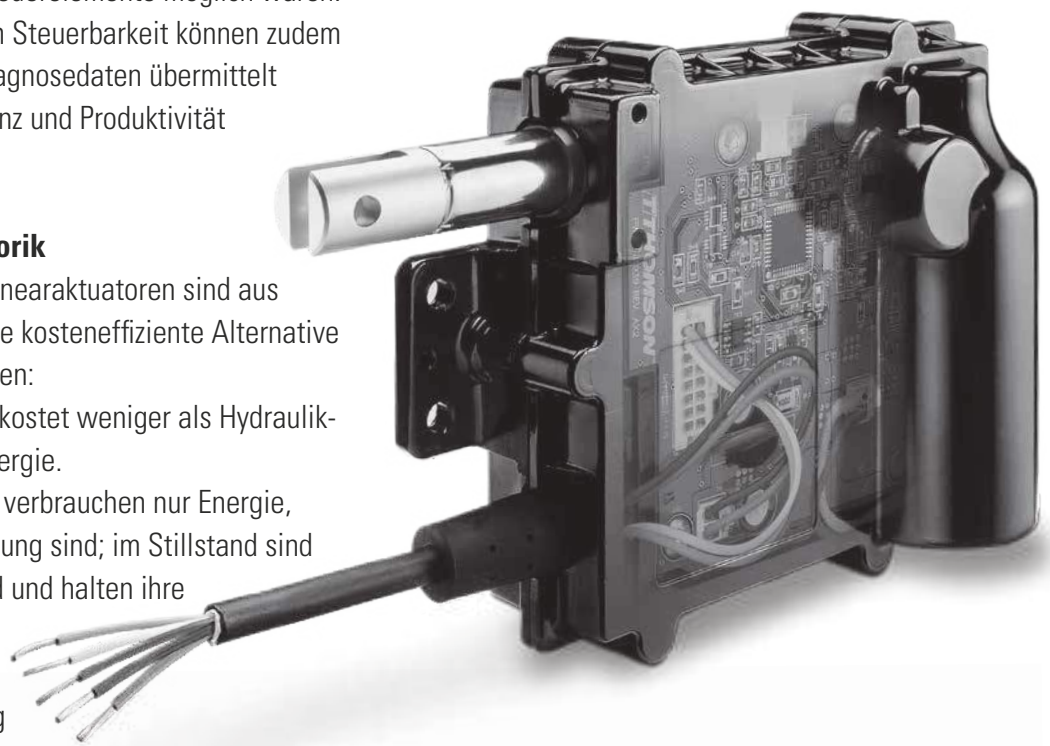
Smarte Aktorik

Bei Thomson sind die modernsten Aktuatoren „smart“. Sie verfügen über eine integrierte „Bordelektronik“ für erweiterte Steuerungsfunktionen, die bislang nur mittels komplexer externer Steuerelemente möglich waren. Neben der erweiterten Steuerbarkeit können zudem die Leistungs- und Diagnosedaten übermittelt werden, um die Effizienz und Produktivität zu steigern.

Kostengünstige Aktorik

Elektromechanische Linearaktuatoren sind aus mehreren Gründen eine kosteneffiziente Alternative zu anderen Technologien:

- Elektrischer Strom kostet weniger als Hydraulik- oder Pneumatik-Energie.
- Elektro-Aktuatoren verbrauchen nur Energie, wenn sie in Bewegung sind; im Stillstand sind sie selbsthemmend und halten ihre Position.
- Kabel sind weniger kostspielig als Rohre und Schläuche.
- Kabel sind erheblich schneller und einfacher installiert und geprüft.
- Ein elektrischer Aktuator ist leicht und benötigt wenig Platz.
- Weniger bzw. keine Wartung reduziert die Gesamtkosten.



Die „smarten“ Aktuatoren Electrak Throttle und Electrak® HD

Warum auf Elektro-Aktuatoren umsteigen?

Es gibt viele Gründe, von einer pneumatischen oder hydraulischen Antriebslösung auf eine elektrische umzusteigen. Bessere Steuerbarkeit, weniger Komplexität und Platzbedarf sind häufig die wichtigsten. Geringerer Energieverbrauch, sauberer Betrieb und weniger Wartungsaufwand sind weitere Faktoren, aber häufig kann auch von besserer Leistung, weniger Stillständen sowie schnellerer Montage und Inbetriebnahme profitiert werden.

Bessere Steuerbarkeit

Ein Elektromotor plus Gewindetrieb ist deutlich einfacher anzusteuern als ein Pneumatik- oder Hydraulikzylinder, da er im Wesentlichen nur eingesteckt werden muss. Zudem reagiert er schneller und präziser und er driftet nicht, weder im Stillstand noch bei Stromlosigkeit. Darüber hinaus lassen sich Rückführung und Steuerung einfacher integrieren, was eine Ankoppelung an andere Steuerungen erleichtert.

Modulares Steuerungskonzept

Hochmoderne Elektrozyylinder wie der Thomson Electrak® HD verfügen über eine modulare Steuerungsarchitektur und sind beliebig ausgestattet erhältlich: vom einfachen Motor zur vollständigen Bus-Kommunikation zur Steuerung und Überwachung aller Aspekte des Aktuators und dessen Leistung.

Schonung für Budget und Umwelt

Warum Sie mit Elektro-Aktuatoren sowohl Geld sparen als auch die Umwelt schützen:

- Erhöhte Energieeffizienz und umweltfreundliche Eigenschaften.
- Keine kostspieligen Kompressoren nebst zugehöriger Infrastruktur.
- Sauberer und sicherer Betrieb in verunreinigungssensiblen Bereichen.
- Kein Leckagerisiko – kleine, unbemerkte Undichtigkeiten verursachen versteckte Kosten; größere Lecks können gefährlich und kostspielig werden.
- Wartungsfrei; bei Bedarf einfach und sicher austauschbar.
- Schnell und einfach installiert und in Betrieb genommen.

ELEKTRISCHE LINEARAKTUATOREN

MEHR

**WIRKUNGSGRAD
ZUVERLÄSSIGKEIT
PRODUKTIVITÄT
LEISTUNG
STEUERBARKEIT**

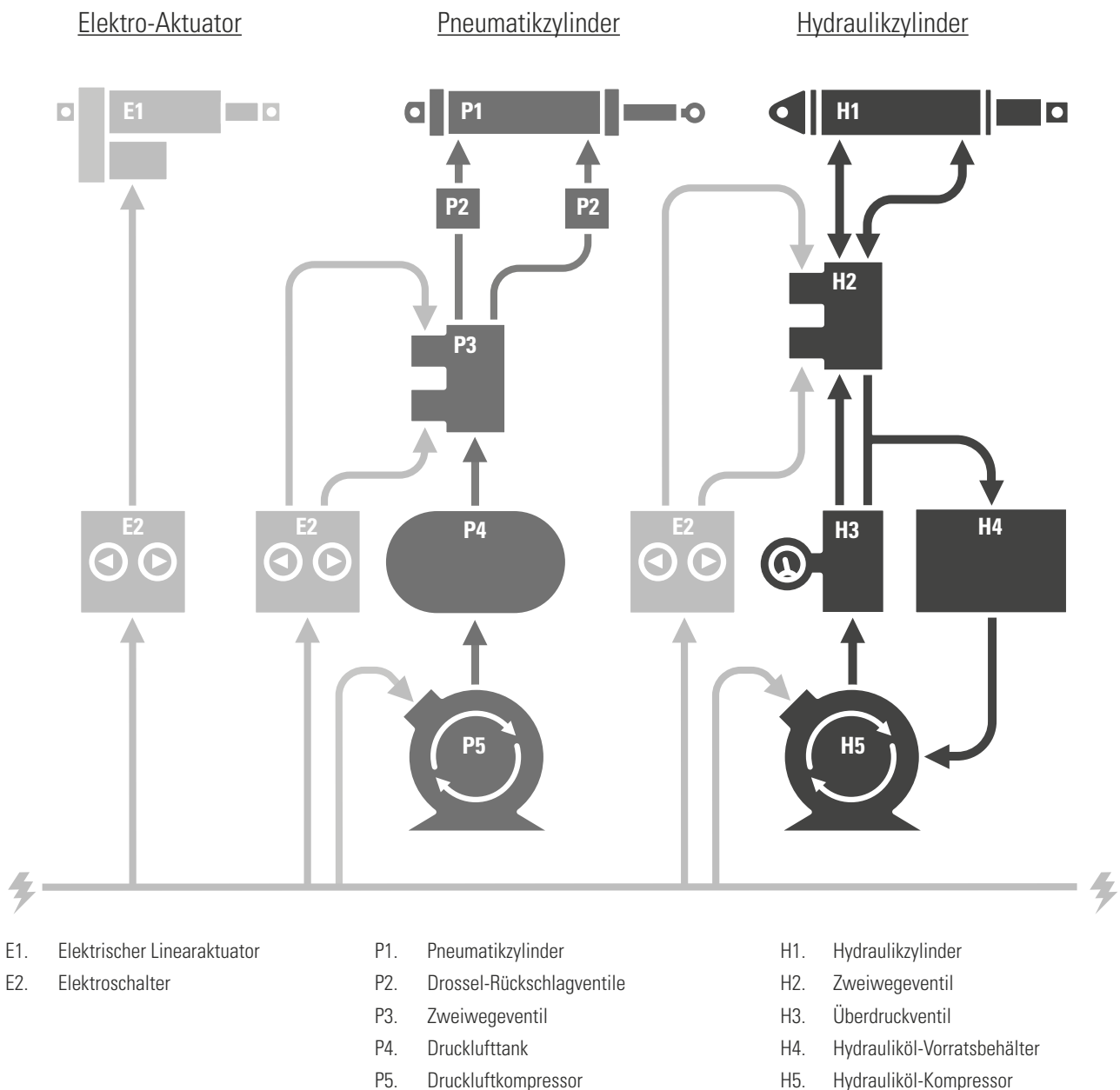
WENIGER

**KOMPLEXITÄT
PLANUNGS-AUFWAND
KOMPONENTEN
GESAMTKOSTEN
EINBAUZEIT**

Reduzierte Komplexität, weniger Platzbedarf

Die nachfolgende Abbildung zeigt drei gängige, einfache Verfahren, einen Elektro-Aktuator sowie einen Pneumatik- bzw. Hydraulikzylinder ein- und

auszufahren. Offensichtlich benötigen Pneumatik wie Hydraulik deutlich komplexere Lösungen, die das Gesamtsystem zudem platzraubend und schwerer machen.

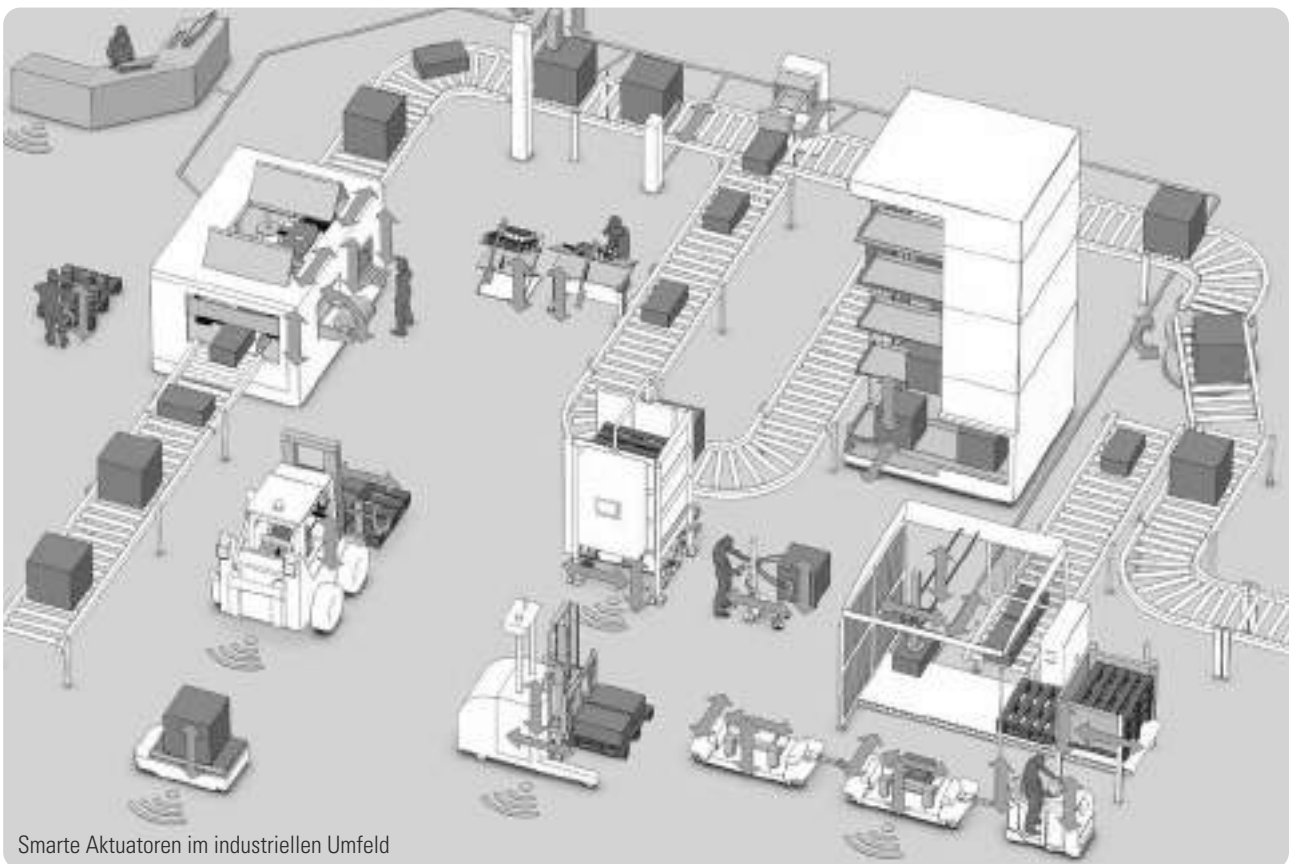


Smarte Aktuatoren

Industrielle Systeme werden immer stärker vernetzt. Folglich wächst auch der Bedarf an intelligenten Komponenten, die miteinander kommunizieren und ohne Eingriffe durch Bediener arbeiten. Thomson erfüllt diese Forderung mit der Entwicklung einer neuen Generation „smarter“ Aktuatoren, deren zentrale Eigenschaften eine modulare, integrierte Steuerungsarchitektur und die Bus-Kommunikation sind.

Vorteile smarter Aktuatoren

- Erhöhte Sicherheit und Produktivität.
- Weniger Komponenten, eingesparte Verdrahtung.
- Unkomplizierter Aufbau, einfachere Installation.
- Reduzierte Hardware- und Softwarekosten.
- Kürzere Maschinen-Entwicklungszeiten.
- Reduziertes Gesamtgewicht.
- Verbesserte Funktionalität und Leistungsfähigkeit.
- Bus-Kommunikation zwischen zentraler Steuerung und Aktuatoren.
- Synchronisierte Aktuatorbewegung ohne zusätzliche, externe Steuerungen.
- Bessere, exaktere Steuerbarkeit.
- Steuerung von Geschwindigkeit und Verstellkraft.
- Erweiterte Diagnose- und Überwachungsfunktionen.

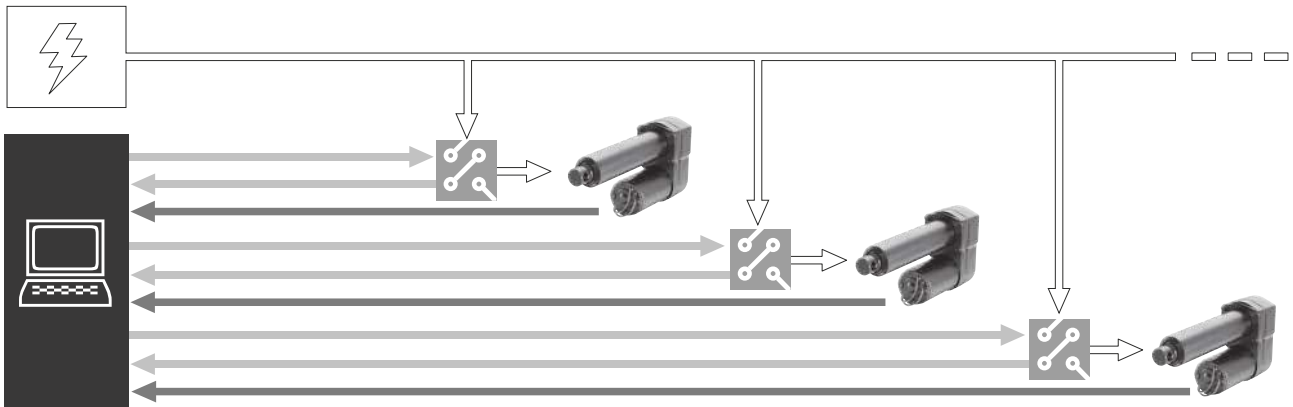


Noch mehr Wissenswertes zur smarten Aktorik unter www.thomsonlinear.com/smart.

Herkömmliche vs. smarte Systeme

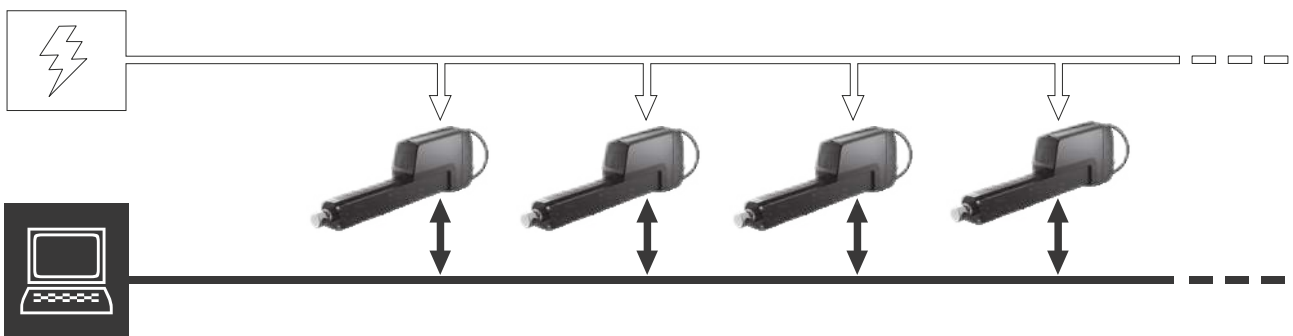
Herkömmliches System

Jeder Aktuator wird einzeln vom Host angesteuert. Über Steuergeräte, Schalter, Sensoren und Positionsgeber steuert/überwacht der Host jeden Aktuator.



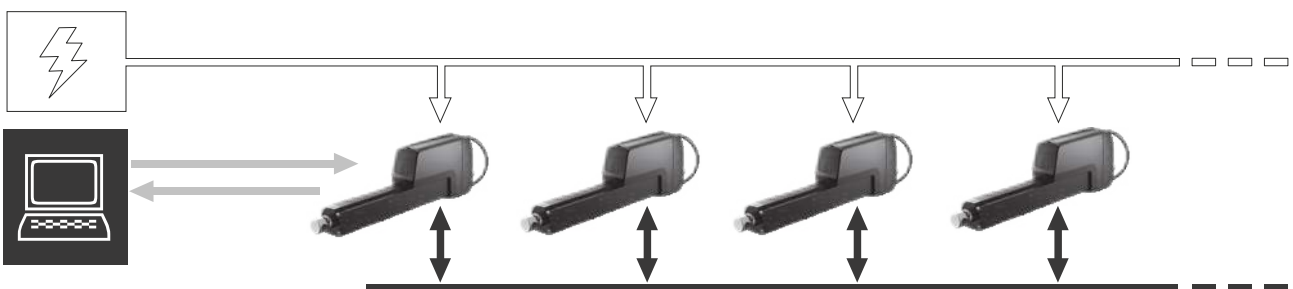
Bus-Kommunikationssystem





Alle Aktuatoren kommunizieren über denselben Bus mit dem Host; jeder Aktuator führt seine Steuerbefehle durch und meldet die erfolgreiche Ausführung bzw. Fehler zurück.

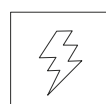


Synchronisierungssystem

Der Host steuert einen Aktuator an, der als Master fungiert. Die übrigen Aktuatoren folgen als Slaves dem Master, ohne mit dem Host kommunizieren zu müssen.



-  Stromleitungen
-  Steuersignale
-  Positionsgeber-Signale
-  Bus-Kommunikation



Stromversorgung

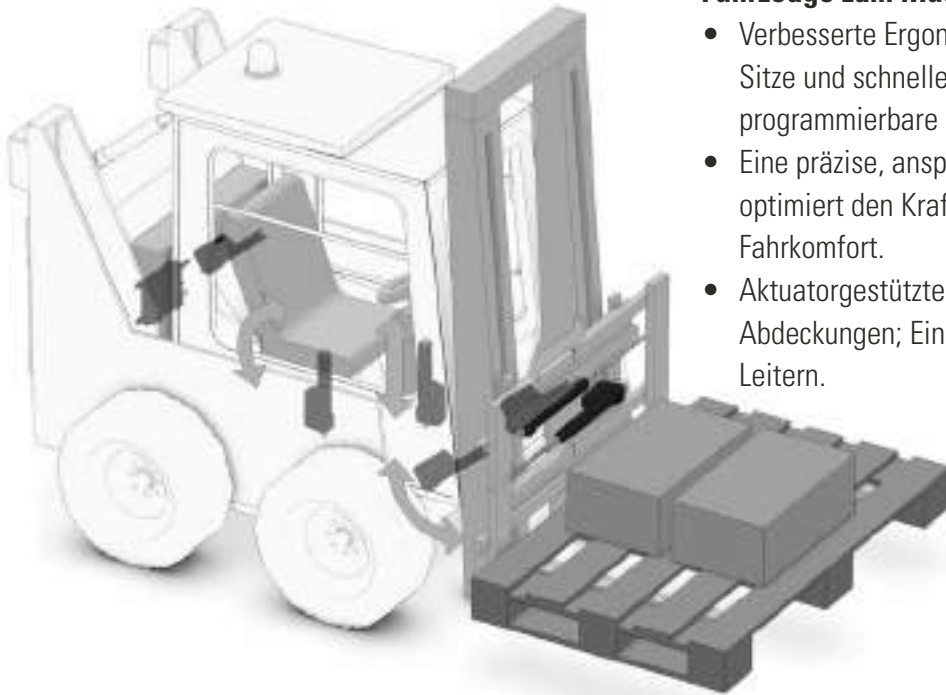


Steuergerät



Host-Steuerung

Anwendungen

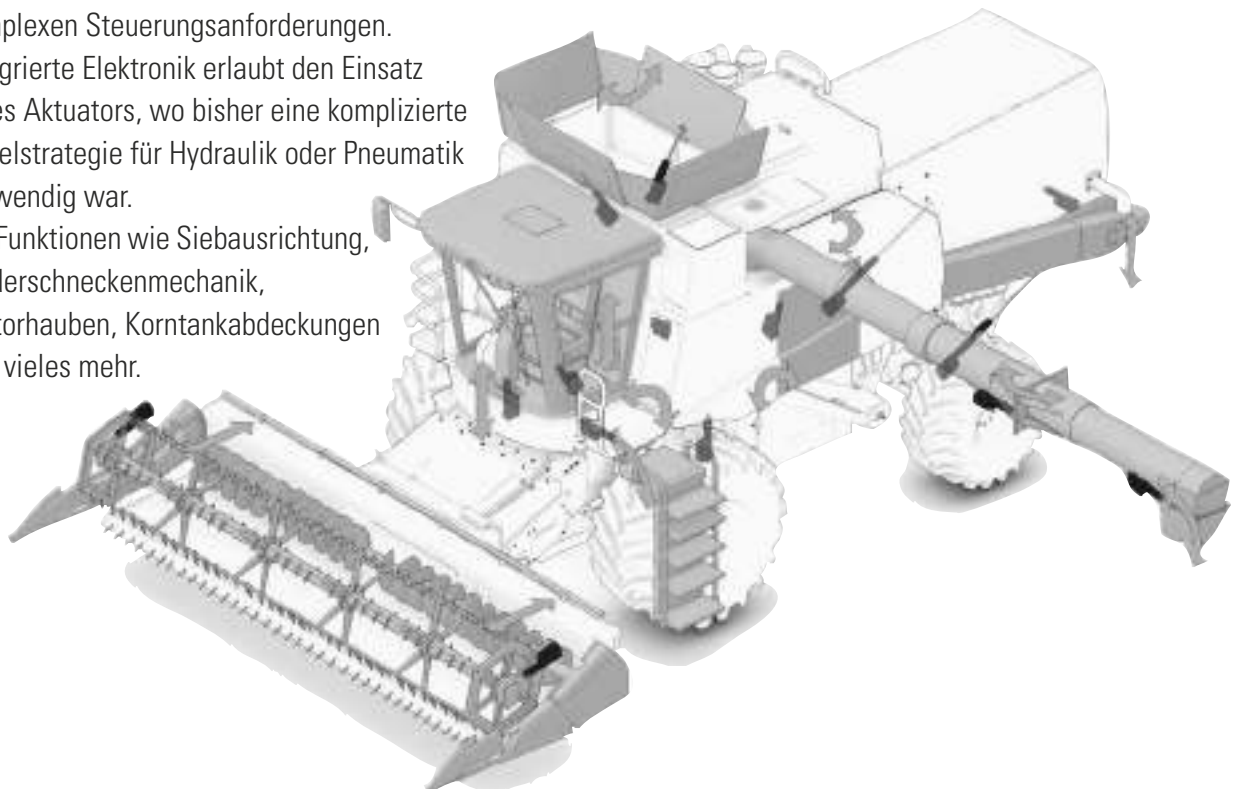


Hubgeräte, Gabelstapler, Fahrerkabinen und Fahrzeuge zum Materialtransport

- Verbesserte Ergonomie durch verstellbare Sitze und schnelle Fahrerwechsel durch programmierbare Benutzereinstellungen.
- Eine präzise, ansprechfreudige Drehzahlregelung optimiert den Kraftstoffverbrauch und Fahrkomfort.
- Aktuatorgestütztes Öffnen schwerer Abdeckungen; Einstellen von Spiegeln und Leitern.

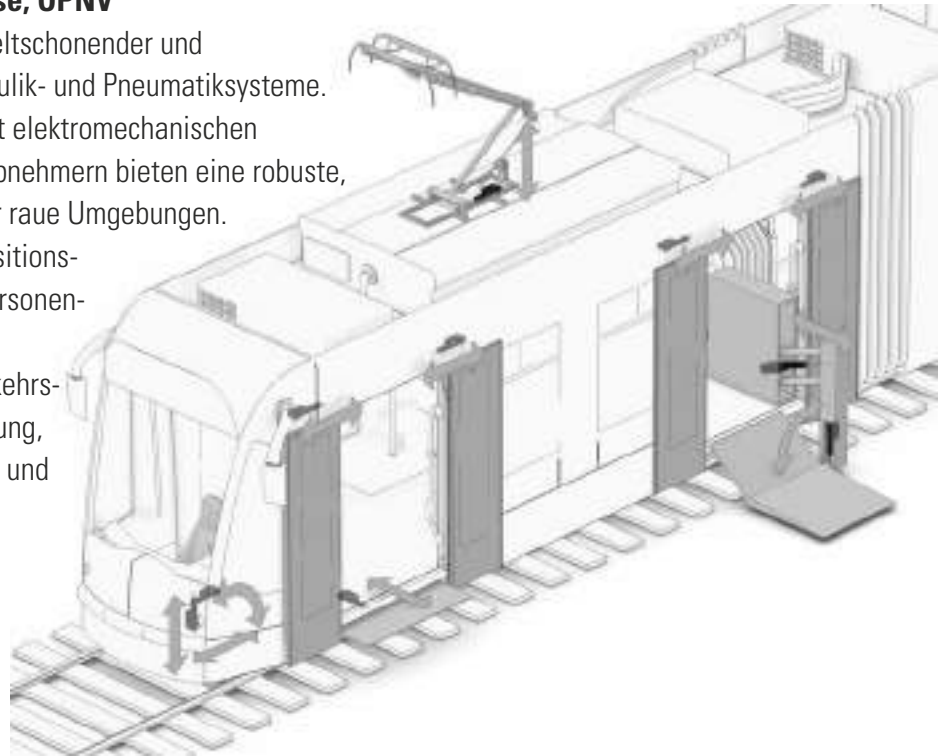
Mähdrescher und andere Landmaschinen

- Elektromechanische Aktorik löst das Problem schwer zugänglicher Komponenten mit komplexen Steuerungsanforderungen.
- Integrierte Elektronik erlaubt den Einsatz eines Aktuators, wo bisher eine komplizierte Regelstrategie für Hydraulik oder Pneumatik notwendig war.
- Für Funktionen wie Siebausrichtung, Förderschneckenmechanik, Motorhauben, Korntankabdeckungen und vieles mehr.



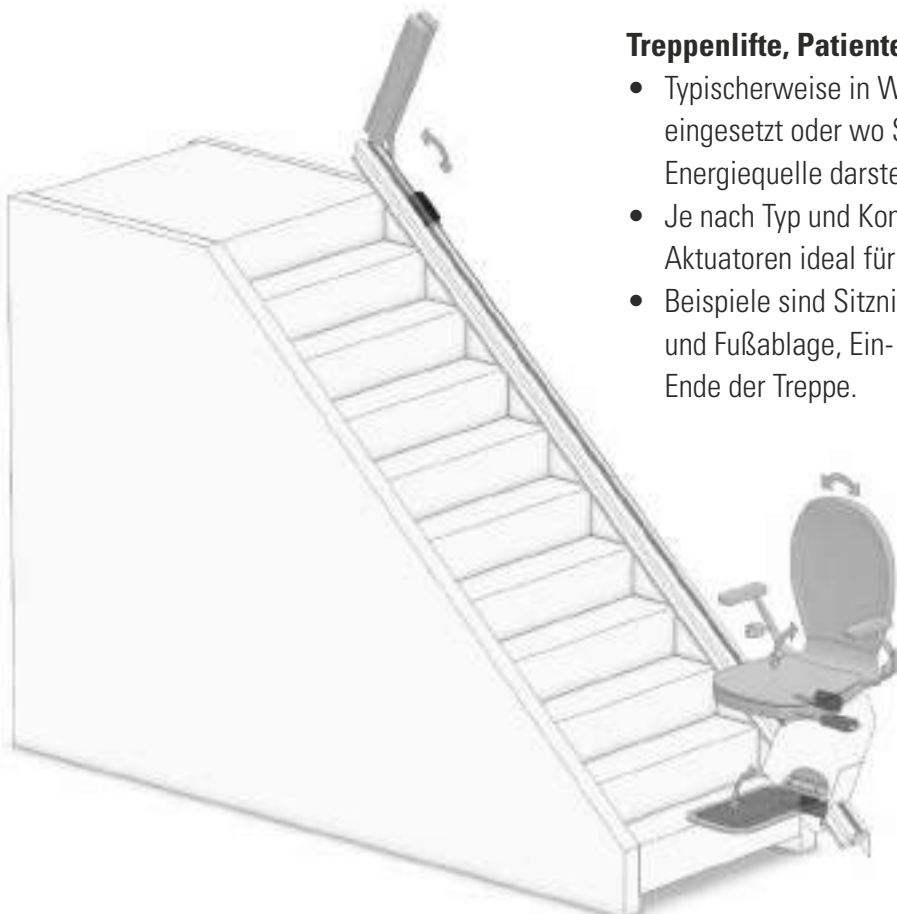
Züge, Straßenbahnen, Busse, ÖPNV

- Elektrisch Aktorik ist umweltschonender und kosteneffizienter als Hydraulik- und Pneumatiksysteme.
- Lokomotiven und Busse mit elektromechanischen Aktuatoren an den Stromabnehmern bieten eine robuste, langlebige Konstruktion für raue Umgebungen.
- Überlasterkennung und Positionsbestätigung sind für die Personensicherheit unverzichtbar.
- Weitere Funktionen in Verkehrsmitteln sind die Türbetätigung, die Trittstufen-Nivellierung und die Abstandskontrolle an der Bahnsteigkante.



Treppenlifte, Patienten-Lifter und Rollstühle

- Typischerweise in Wohnungen, Büros, mobilem Gerät eingesetzt oder wo Strom die einzige verfügbare Energiequelle darstellt.
- Je nach Typ und Konfiguration sind elektrische Aktuatoren ideal für viele Liftfunktionen geeignet.
- Beispiele sind Sitznivellierung, Kippen der Sitzfläche und Fußablage, Ein- und Ausfahren der Schiene am Ende der Treppe.



Online-Tools zur Produktauswahl und -dimensionierung

Thomson LinearMotioneering® für Linearaktuatoren ist ein interaktives Auslegungs- und Auswahltool, das Zeit und Kosten spart sowie Fehlanwendungen vermeidet.

Durch Beantwortung eines interaktiven Fragenkatalogs, der auf dem umfassenden anwendungstechnischen Know-how unserer Experten basiert, finden Sie Ihre ideale Lösung.

LinearMotioneering leitet Sie komfortabel Schritt für Schritt durch sämtliche erforderlichen Informationen und zeigt Ihnen dann die passenden Produkte. Sobald die beste Variante unter den Optionen ermittelt ist, können Sie über LinearMotioneering alle technischen Daten und ein dreidimensionales CAD-Modell des gewählten Aktuators herunterladen, Preis und Lieferzeit anzeigen – und ihn direkt im Thomson-Onlineshop bestellen.

Ihre eigene Projektbibliothek

Sämtliche Ihrer Projekte werden in Ihrer eigenen Bibliothek gespeichert, sodass Sie jederzeit

zurückkehren und weiterarbeiten oder darauf basierend ein neues Projekt anlegen können. Da die Projekte online gespeichert werden, können sie an jedem Computer, Smartphone oder Tablet geöffnet werden – überall auf der Welt!

Hilfe mit Sonderanfertigungen






Kann LinearMotioneering keinen passenden Aktuator für Ihr Projekt finden, können Sie eine Sonderlösung anfordern. Das Tool erfragt die benötigten Daten, damit unsere Ingenieure Sie hinsichtlich der bestmöglichen Produkte beraten können.

Sie möchten Hilfe bei der Auslegung und Auswahl der es optimalen Lösung für Ihre Anwendung?

Besuchen Sie: www.linearactuators.linearmotioneering.com.




Technische Daten				
	Electrak® HD	Electrak GX DC	Electrak GX AC	
				
Spindeltyp	Kugel	ACME oder Kugel	ACME oder Kugel	
Handhilfsbetätigung	Ja	optional	optional	
Statische Haltekraft	Ja	Ja	Ja	
Endlagenschutz	interne Endlagenschalter	Kupplung	Kupplung	
Überlastschutz	Ja	Ja	Ja	
Zulässige Eingangsspannungen	[VDC] [VAC]	12, 24 -	- 1 × 115, 1 × 230, 3 × 400	
Max. statische Last	[N]	18.000	18.000	
Max. dynamische Last (Fx)	[N]	16.000	9.000	
Max. Geschw., ohne Last/max. Last	[mm/s]	71 / 58	61 / 37	
Max. Bestellhublänge (S)	[mm / Zoll]	1000 / -	- / 24	
Haltemoment	[Nm]	0	11,3	
Betriebstemperaturgrenzen	[°C]	-40 bis +85	-25 bis +65	
Einschaltdauer, Volllast bei 25 °C	[%]	25	25	
Schutzart – statisch	IP67 / IP69K	IP66 / IP69K	IP45	
Steuerungsoptionen	<ul style="list-style-type: none"> • Endlagen-Ausgangssignal • Anal. Pos.-Rückführung • Digit. Pos.-Rückführung • Niederstromschalten • Synchronisierung • CAN-Bus J1939 	<ul style="list-style-type: none"> • Anal. Pos.-Rückführung 	<ul style="list-style-type: none"> • Anal. Pos.-Rückführung 	
Seite	20	34	44	

Sie möchten Hilfe bei der Auslegung und Auswahl der es optimalen Lösung für Ihre Anwendung?
LinearMotioneering führt Sie durch den gesamten Prozess!
www.linearactuators.linearmotioneering.com.

	Electrak LA14	Electrak LA24	Electrak PPA	Max Jac	Electrak 050
					
	ACME oder Kugel	ACME oder Kugel	Kugel	Schnecke oder Kugel	Schnecke
	optional	optional	Nein	Nein	Nein
	Ja	Ja	Ja	Schnecke ja, Kugel nein	Ja
	Kupplung	Kupplung	Kupplung	Nein	Kupplung
	Ja	Ja	Ja	Nein	Ja
	12, 24, 36 -	- 1 x 115, 1 x 230, 3 x 400	12, 24, 36 -	12, 24 -	12, 24, 36 -
	18.000	18.000	13.350	2.000	1.020
	6.800	6.800	6.670	800	510
	61 / 37	53 / 43	32 / 28	60 / 30	48 / 37
	600 / -	600 / -	- / 36	300 / -	200 / -
	0	0	22	2	0
	-25 bis +65	-25 bis +65	-25 bis +65	-40 bis +85	-30 bis +80
	25	25	30	25	25
	IP65	IP45	IP54	IP66/IP69K	IP56
	<ul style="list-style-type: none"> • Anal. Pos.-Rückführung 	<ul style="list-style-type: none"> • Anal. Pos.-Rückführung 	<ul style="list-style-type: none"> • Endlagenschalter • Anal. Pos.-Rückführung 	<ul style="list-style-type: none"> • Anal. Pos.-Rückführung • Digit. Pos.-Rückführung 	<ul style="list-style-type: none"> • Endlagenschalter • Analoge Rückführung
	56	64	74	82	88

Sie möchten Hilfe bei der Auslegung und Auswahl der es optimalen Lösung für Ihre Anwendung?
LinearMotioneering führt Sie durch den gesamten Prozess!
www.linearactuators.linearmotioneering.com







Leistungsübersicht

Technische Daten				
	Electrak® 1 S	Electrak 1 SP	Electrak MD	
				
Spindeltyp	ACME	ACME	ACME	
Handhilfsbetätigung	Nein	Nein	Ja	
Statische Haltekraft	Ja	Ja	Nein (selbsthemmend)	
Endlagenschutz	interne Endlagenschalter	Nein	Interne Endlagenschalter	
Überlastschutz	Ja	Ja	Ja (Optional)	
Zulässige Eingangsspannungen	[VDC] [VAC]	12, 24 -	12, 24 -	
Max. statische Last	[N]	1.300	1.300	2.000
Max. dynamische Last (Fx)	[N]	340	340	2.000
Geschwindigkeit, ohne Last/max. Last	[mm/s]	78 / 64	78 / 64	52 / 43,8
Max. Bestellhublänge (S)	[mm / Zoll]	- / 8	- / 8	300 / -
Haltemoment	[Nm]	2,3	2,3	0
Betriebstemperaturgrenzen	[°C]	-25 bis +65	-25 bis +65	- 40 bis +85
Einschaltdauer, Volllast bei 25 °C	[%]	25	25	25
Schutzart – statisch		IP66	IP66	IP67, IP69K
Steuerungsoptionen	-	<ul style="list-style-type: none"> • Anal. Pos.-Rückführung 	<ul style="list-style-type: none"> • Endlagen-Ausgang • Analoge Positionsrückführung • Digitale Positionsrückführung • Niederstromschalten • Synchronisierung • CAN-Bus J1939 	
Seite		94	100	106

Sie möchten Hilfe bei der Auslegung und Auswahl der es optimalen Lösung für Ihre Anwendung?

LinearMotioneering führt Sie durch den gesamten Prozess!

www.linearactuators.linearmotioneering.com

	Electrak Throttle	DMHD	DMD	DMA	LM80H	LM80V
						
	Schnecke	Kugel	ACME oder Kugel	ACME oder Kugel	Trapez oder Kugel	Trapez oder Kugel
	Nein	Ja	optional	optional	Nein	Nein
	Ja	Ja	Ja	Ja	Nein	Nein
	Strommessung	Interne Endlagenschalter	Kupplung	Kupplung	Gefederter Sanftstopp	Gefederter Sanftstopp
	Ja	Ja	Ja	Ja	Nein	Nein
	12, 24 -	12, 24 -	12, 24 -	- 1 x 230	12, 24 -	12, 24 -
	260	18.000	18.000	18.000	2.000	2.000
	130	16.000	6.800	6.800	750	750
	96 / 83	71 / 58	61 / 37	53 / 43	110 / 73	110 / 83
	- / 2	600 / -	600 / -	600 / -	1500 / -	1500 / -
	0	0	0	0	0	0
	-40 bis +125	-40 bis +85	-25 bis +85	-25 bis +65	0 bis +40	0 bis +40
	50	25	25	25	15	15
	IP69K, IP67	IP65	IP65	IP45	IP44	IP44
	<ul style="list-style-type: none"> • Analoge Positionsrückführung • Interne Endlagenschalter • CAN-Bus J1939 	<ul style="list-style-type: none"> • Endlagen-Ausgang • Analoge Positionsrückführung • Digitale Positionsrückführung • Niederspannungsschalter • Synchronisierung • CAN-Bus J1939 	<ul style="list-style-type: none"> • Analoge Pos.-rückführung 	<ul style="list-style-type: none"> • Analoge Pos.-rückführung 	-	-
	116	124	136	142	148	154

Sie möchten Hilfe bei der Auslegung und Auswahl der es optimalen Lösung für Ihre Anwendung?
LinearMotioneering führt Sie durch den gesamten Prozess!
www.linearactuators.linearmotioneering.com.

Electrak® HD – Technische Leistungsmerkmale



Standard-Leistungsmerkmale

- Bordelektronik mit vielen optionalen Funktionen
- Statische Tragzahl bis 18 kN
- Dynamische Tragzahl bis 16 kN
- Hub bis 1000 mm
- Geschwindigkeiten bis 71 mm/s
- Schutzart, statisch IP67 / IP69K; dynamisch IP66 und auf 500 Stunden Salzsprühnebelhaftigkeit getestet.

Allgemeine Daten

Spindeltyp	Kugel
Muttertyp	Sicherheitskugelmutter
Handhilfsbetätigung	Ja
Verdrehschutz	Ja
Statische Lasthaltebremse	Ja
Sicherheitsausstattung	Electrak-Überwachungspaket: Stromüberwachung Spannungsüberwachung Temperaturüberwachung Abschaltpunkt-Kalibrierung Interne Endlagenschalter ⁽¹⁾ Dynamische Endlagenbremse
Elektrische Anschlüsse ⁽²⁾	Lose Kabelenden
Zulassungen	CE

(1) Alle Electrak HD-Aktuatoren sind mit dynamischer Endlagenbremsung ausgestattet. Dynamisches Bremsen über den gesamten Hub nur mit den Optionen Niederstromschalten und J1939.

(2) Je nach verwendeter Steuerungsoption ein oder zwei Kabel. Die Kabel gelangen über einen Stecker in den Aktuator. Zum Austausch des Aktuators gegen einen neuen genügt einfaches Umstecken.

Optionale mechanische Ausstattung

Unterschiedliche Adapter vorne und hinten

Alternative Adapter-Ausrichtung

Optionale elektronische Steuerung

J1939 CAN-Bus

Synchronisierungsoption

Niederstromschalten

Endlagen-Ausgangssignal

Analoger Positionsausgang

Digitaler Positionsausgang

Kombination der Steuerungsoptionen

EXX	Nur Electrak-Überwachungspaket
ELX	EXX + Endlagen-Ausgangssignal
EXP	EXX + Analoger Positionsausgang
EXD	EXX + Digitaler Positionsausgang
ELP	ELX + Analoger Positionsausgang
ELD	ELX + Digitaler Positionsausgang
LXX	EXX + Niederstrom-Motorschaltung
LLX	EXX + LXX + Endlagen-Ausgangssignal
LXP	EXX + LXX + Analoger Positionsausgang
CNO	J1939 CAN-Bus + rückführungslose Geschwindigkeitsstrg.
SYN	Synchronisierungsoption

Zubehör

Vorderer Gelenkkopf-Adapter

Externe, einstellbare Grenzscharter

Kompatible Steuerungen

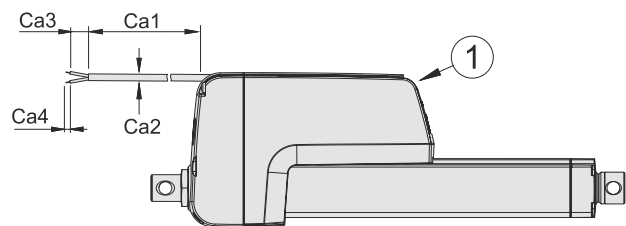
Fragen Sie den Kundensupport unter www.thomsonlinear.com/cs

Electrak HD – Technische Daten

Mechanische Angaben		
Max. statische Last ⁽¹⁾	[kN]	18
Max. dynamische Last (Fx)	[kN]	
HDxx-B017		1,7
HDxx-B026		2,6
HDxx-B045		4,5
HDxx-B068		6,8
HDxx-B100		10
HDxx-B160		16
Geschwindigkeit, ohne Last/max. Last ⁽²⁾	[mm/s]	
HDxx-B017		71 / 58
HDxx-B026		40 / 32
HDxx-B045		24 / 19
HDxx-B068		18 / 14
HDxx-B100		11 / 9
HDxx-B160		7 / 5
Min. Bestellhublänge (S)	[mm]	50
Max. Bestellhublänge (S) ⁽³⁾	[mm]	1.000
Bestellhublängen-Abstufungen	[mm]	50
Betriebstemperaturgrenzen	[°C]	-40 bis +85
Einschaltdauer, Volllast bei 25 °C	[%]	25
Axialspiel, maximal	[mm]	1,2
Haltemoment	[Nm]	0
Schutzart – statisch		IP67, IP69K
Schutzart – dynamisch		IP66
Salzsprühnebel-Beständigkeit	[Std.]	500

(1) statische Last bei ganz eingefahrener Kolbenstange.
 (2) Bei Einheiten mit Synchronisierungsoption ist die Geschwindigkeit bei jeder Last 25 % niedriger.
 (3) 500 mm max. für 16 kN
 (4) Bei HDxx-B100 und HDxx-160, einseitig gerichtete Last, ist die Einschaltzeit 15 %.
 (5) Beschädigung der Bordelektronik, keine PWM-Spannung zur Geschwindigkeitssteuerung verwenden.

Elektrische Angaben		
Zulässige Eingangsspannungen ⁽⁵⁾	[VDC]	12, 24
Toleranz, Eingangsspannung	[VDC]	
HD12 (12 VDC Eingangsspannung)		9–16
HD24 (24 VDC Eingangsspannung)		18–32
Stromaufnahme ohne Last/max. Last	[A]	
HD12-B017		3 / 18
HD24-B017		1,5 / 9
HD12-B026		3 / 18
HD24-B026		1,5 / 9
HD12-B045		3 / 18
HD24-B045		1,5 / 9
HD12-B068		3 / 20
HD24-B068		1,5 / 10
HD12-B100		3 / 18
HD24-B100		1,5 / 9
HD12-B160		3 / 20
HD24-B160		1,5 / 10
Querschnitt, Motorleiter	[mm ² (AWG)]	2 (14)
Querschnitt, Signalleiter	[mm ² (AWG)]	0,5 (20)
Standardkabelnlängen (Ca1)	[m]	0,3; 1,5; 5 (11,8; 59; 197)
Kabeldurchmesser (Ca2)	[mm]	7,5
Länge, lose Kabelenden (Ca3)	[mm]	76 (3)
Länge, Abisolierung (Ca4)	[mm]	6 (0,25)



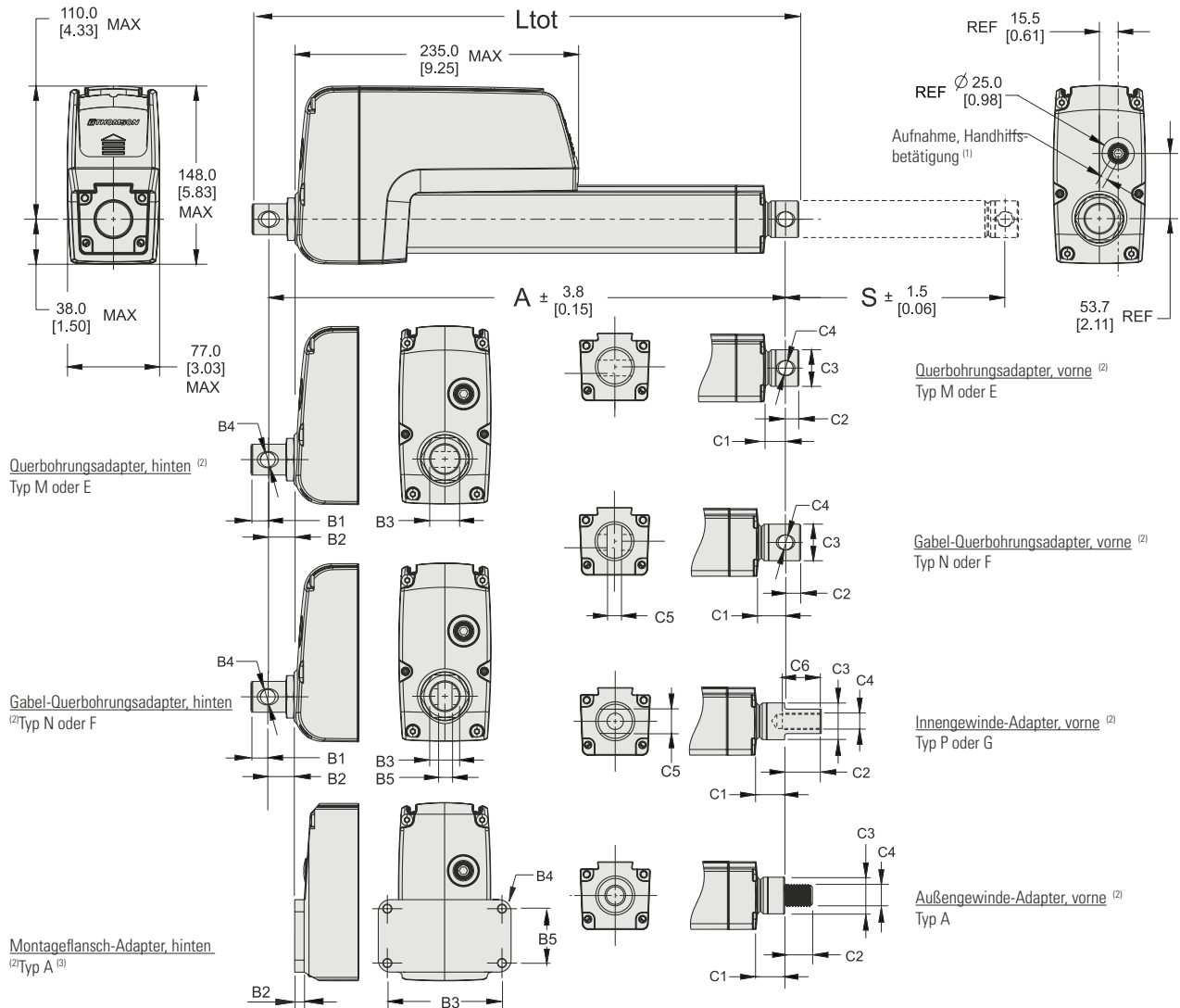
Hier werden die Kabel standardmäßig durch die Kabelschlitze am Ende des Aktuator-Gehäuses herausgeführt. Die Herausführung des Kabels kann beliebig zwischen dem Stecker (1) an der Gehäusevorderseite und dem Ende der Kabelschlitze gewählt werden.

Aktuator-Gewicht [kg]																				
Max. dynamische Last (Fx) [kN]	Bestell-Hublänge (S) [mm]																			
	50	100	150	200	250	300	350	400	450	500	550	600	650	700	750	800	850	900	950	1.000
1,7	6,5	6,5	6,7	7,0	7,2	7,5	7,7	8,0	8,2	8,5	8,7	9,0	9,2	9,5	9,7	10,0	10,2	10,5	10,7	11,0
2,6	6,5	6,5	6,7	7,0	7,2	7,5	7,7	8,0	8,2	8,5	8,7	9,0	9,2	9,5	9,7	10,0	10,2	10,5	11,9	12,2
4,5	6,5	6,5	6,7	7,0	7,2	7,5	7,7	8,0	8,2	8,5	8,7	9,0	9,2	9,5	10,7	11,0	11,3	11,6	11,9	12,2
6,8	6,5	6,5	6,7	7,0	7,2	7,5	7,7	8,0	8,2	8,5	9,5	9,0	10,1	10,4	10,7	11,0	11,3	11,6	11,9	12,2
10	6,7	6,7	7,0	7,2	7,5	7,7	8,0	8,2	8,5	8,7	9,7	10,0	10,3	10,6	10,9	11,2	11,5	11,8	12,1	12,4
16	8,1	8,1	8,3	8,5	8,7	8,9	9,1	9,3	9,5	9,7	-	-	-	-	-	-	-	-	-	-

Umrechnungsfaktoren: Millimeter auf Zoll: 1 mm = 0,03937 Zoll, Kilogramm auf Pfund: 1 kg = 2,204623 lbf

Electrak® HD – Maße

Maße	Projektion
mm [Zoll]	



Maße, hintere u. vordere Adapter [mm]

	Adaptertypen, hinten						Adaptertypen, vorne						
	M	E	N	F	A ⁽³⁾		M	E	N	F	P	G	A
B1	13,4	13,4	13,4	13,4	-	C1	siehe Tabelle auf Folgeseite						16,5
B2	21,6	21,6	21,6	21,6	7,8	C2	10,9	10,9	12,9	12,9	30,0	30,0	20,0
B3	25,4	25,4	25,4	25,4	95,0	C3	siehe Tabelle auf Folgeseite						
B4	12,2	12,8	12,2	12,8	6,6	C4	12,2	12,8	12,2	12,8	M12 × 1,75	1/2-20 UNF-2B	M16 × 2
B5	-	-	8,2	8,2	45,0	C5	-	-	8,2	8,2	19,0	19,0	-
						C6	-	-	-	-	35,0	35,0	-

(1) Die Aufnahmeöffnung ist mit einem Kunststoff-Gewindestopfen verschlossen. Bei entferntem Stopfen kann ein 6-mm-Steckschlüssel eingesetzt und als Handkurbel verwendet werden.
 (2) Alle Adapter in Standard-Ausrichtung abgebildet.
 (3) Der hintere Montageflansch Typ A kann mit einer max. statischen Tragzahl von 10 kN und/oder einem max. Hub von 300 mm bestellt werden.

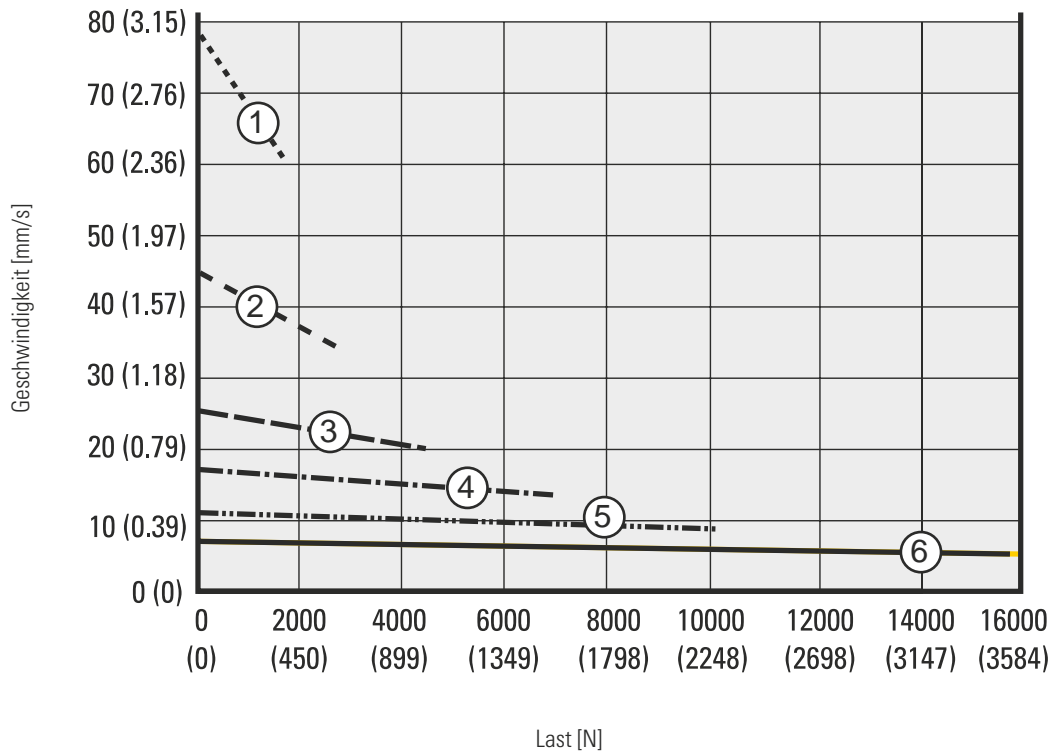
Electrak[®] HD – Maße

Beziehung, max. dynamische Last und Hublänge						
Max. dynamische Last (F _x) - kN	Gesamtlänge (L _{tot}), Eingefahrene Länge (A) und vordere Adaptermaße [mm]	Bestell-Hublänge (S) [mm]				
		50 – 500 ⁽¹⁾	550 – 600	650 – 700	750 – 900	950 – 1000
1,7 (382)	L _{tot}	A + B1 + C2				
	A	S + 150,9 + B2 + C1				
	C1	Typ M, E	17,5			
		Typ N, F	26,5			
		Typ P, G	23,9			
C3	30,2					
2,6 (585)	L _{tot}	A + B1 + C2			A + B1 + C2	
	A	S + 150,9 + B2 + C1			S + 156,8 + B2 + C1	
	C1	Typ M, E	17,5			24,0
		Typ N, F	26,5			27,0
		Typ P, G	23,9			24,9
C3	30,2			35,0		
4,5 (1012)	L _{tot}	A + B1 + C2		A + B1 + C2		
	A	S + 150,9 + B2 + C1		S + 156,8 + B2 + C1		
	C1	Typ M, E	17,5		24,0	
		Typ N, F	26,5		27,0	
		Typ P, G	23,9		24,9	
C3	30,2		35,0			
6,8	L _{tot}	A + B1 + C2		A + B1 + C2		
	A	S + 150,9 + B2 + C1		S + 156,8 + B2 + C1		
	C1	Typ M, E	17,5		24,0	
		Typ N, F	26,5		27,0	
		Typ P, G	23,9		24,9	
C3	30,2		35,0			
10	L _{tot}	A + B1 + C2	A + B1 + C2			
	A	S + 180,9 + B2 + C1	S + 182 + B2 + C1			
	C1	Typ M, E	17,5	24,0		
		Typ N, F	26,5	27,0		
		Typ P, G	23,9	24,9		
C3	30,2	35,0				
16 (3584)	L _{tot}	A + B1 + C2	Hublängen für dieses Modell nicht verfügbar			
	A	S + 182 + B2 + C1				
	C1	Typ M, E				24,0
		Typ N, F				27,0
		Typ P, G				24,9
C3	35,0					

(1) Für ein Gerät mit 50 mm Hub, sind die Maße A und L_{tot} identisch mit denen für ein Gerät mit 100 mm Hub.

Electrak® HD – Leistungsdiagramme

Last zu Geschwindigkeit^[1]

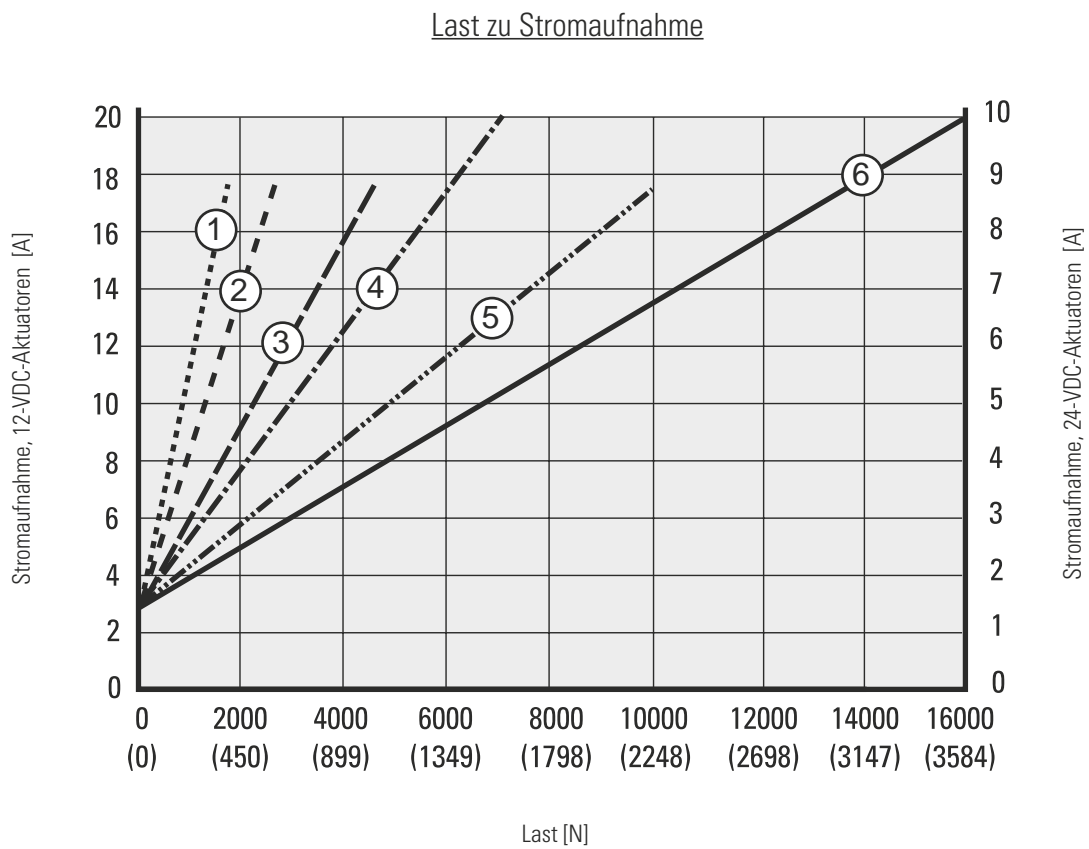


- | | | | | | |
|----------------------|-------|----------------------|-------|---------------------|-------|
| 1. HDxxB017 (1,7 kN) | ----- | 3. HDxxB045 (4,5 kN) | ----- | 5. HDxxB100 (10 kN) | ----- |
| 2. HDxxB026 (2,6 kN) | ----- | 4. HDxxB068 (6,8 kN) | ----- | 6. HDxxB160 (16 kN) | ----- |

¹ Kurven gültig für alle Modelle, außer solchen mit Synchronisierungsoption, wo die Geschwindigkeit 25 % geringer ist.

Hinweis! Kurven erzeugt bei 21 °C Umgebungstemperatur. Andere Umgebungstemperaturen und bestimmte Aktuator-Eigenschaften können leicht abweichende Werte ergeben.

Electrak[®] HD – Leistungsdiagramme



- | | | | | | |
|----------------------|---------|----------------------|-------------|---------------------|-------|
| 1. HDxxB017 (1,7 kN) | | 3. HDxxB045 (4,5 kN) | ----- | 5. HDxxB100 (10 kN) | |
| 2. HDxxB026 (2,6 kN) | - - - - | 4. HDxxB068 (6,8 kN) | - . - . - . | 6. HDxxB160 (16 kN) | ———— |

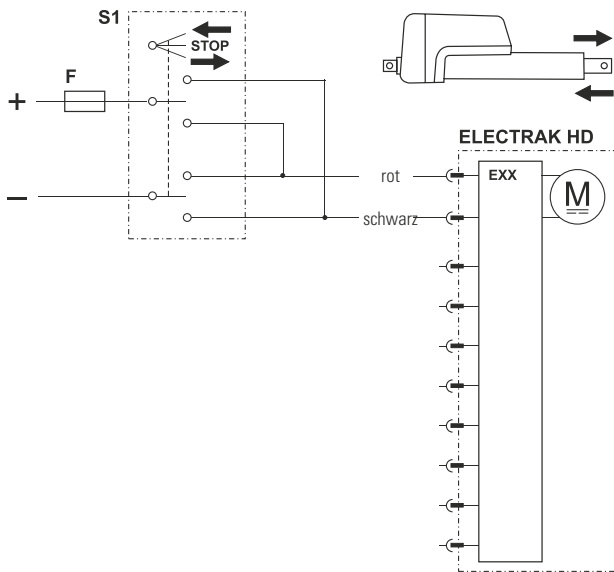
Hinweis! Kurven erzeugt bei 21 °C Umgebungstemperatur. Andere Umgebungstemperaturen und bestimmte Aktuator-Eigenschaften können leicht abweichende Werte ergeben.

Electrak® HD – Bestellschlüssel

Bestellschlüssel								
1	2	3	4	5	6	7	8	9
HD12	B026-	0300	LXX	2	M	M	S	D
<p>1. Modell und Eingangsspannung HD12 = Electrak HD, 12 VDC HD24 = Electrak HD, 24 VDC</p> <p>2. Gewindetriebart und dynamische Tragzahl B017 = Kugelgewinde; 1,7 kN B026 = Kugelgewinde; 2,6 kN B045 = Kugelgewinde; 4,5 kN B068 = Kugelgewinde; 6,8 kN B100 = Kugelgewinde; 10 kN B160 = Kugelgewinde; 16 kN</p> <p>3. Bestell-Hublänge ^{(1) (2)} 0050 = 50 mm ⁽³⁾ 0100 = 100 mm 0150 = 150 mm 0200 = 200 mm 0250 = 250 mm 0300 = 300 mm 0350 = 350 mm 0400 = 400 mm 0450 = 450 mm 0500 = 500 mm 0550 = 550 mm 0600 = 600 mm 0650 = 650 mm 0700 = 700 mm 0750 = 750 mm 0800 = 800 mm 0850 = 850 mm 0900 = 900 mm 0950 = 950 mm 1000 = 1000 mm</p>				<p>4. Electrak Modular Control System (EMCS) EXX = Nur elektronisches Überwachungspaket ELX = EXX + Endlagen-Ausgangssignal EXP = EXX + Analoger (Potentiometer) Positionsausgang EXD = EXX + Digitaler Positionsausgang ELP = ELX + Analoger (Potentiometer) Positionsausgang ELD = ELX + Digitaler Positionsausgang LXX = EXX + Niederstrom-Motorschaltung LLX = EXX + LXX + Endlagen-Ausgangssignal LXP = EXX + LXX + Analoger (Potentiometer) Positionsausgang CNO = J1939 Can-Bus + Rückführungslose Drehzahlsteuerung SYN = LXX + Synchronisierungsoption</p> <p>5. Kabellänge 1 = 0,3 m lange Kabel 2 = 1,5 m lange Kabel 3 = 5,0 m lange Kabel</p> <p>6. Adapter / Montageflansch hinten A = Montageflansch ^{(4) (5)} M = Querbohrung für 12-mm-Bolzen E = Querbohrung für ½-Zoll-Bolzen N = Gabel-Querbohrung für 12-mm-Bolzen F = Gabel-Querbohrung für ½-Zoll-Bolzen</p> <p>7. Adapter vorne A = metr. M16-Außengewinde M = Querbohrung für 12-mm-Bolzen E = Querbohrung für ½-Zoll-Bolzen N = Gabel-Querbohrung für 12-mm-Bolzen F = Gabel-Querbohrung für ½-Zoll-Bolzen P = metrisches M12-Innengewinde G = zölliges 1/2-20 UNF-2B Außengewinde</p> <p>8. Adapter-Ausrichtung S = Standard M = um 90° verdreht</p> <p>9. Anschlussoptionen D = lose Kabelenden</p>				
<p>(1) Weitere Hublängen auf Anfrage. Bitte wenden Sie sich an den Kundensupport. (2) 500 mm ist die maximale Hublänge für 16-kN-Einheiten. (3) Einheiten mit 50 mm Hub haben dieselbe eingefahrene Länge und Einbaugröße wie eine 100-mm-Einheit. (4) Max. Bestellhublänge für hinteren Montageflansch Typ A: 300 mm. (5) Max. dynamische Tragzahl für hinteren Montageflansch Typ A: 10 kN.</p>								

Electrak® HD – elektrische Anschlüsse

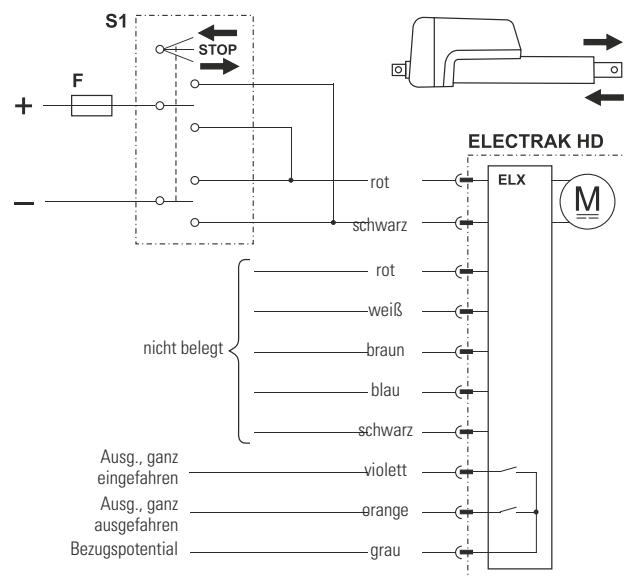
Optionstyp EXX		
Aktuator-Versorgungsspannung	[VDC]	
HD12		9–16
HD24		18–32



- F Sicherung
- S1 Zweipoliger Umschalter

Steuerungsoption EXX umfasst Die Funktionen des Electrak-Überwachungspakets – für einen sicheren Betrieb von Aktuator und Ausrüstung. Mit der Steuerungsoption EXX wird die Polarität der Motorspannung durch ein kundenseitig beigestelltes Schaltelement (Schalter, Relais usw.) umgeschaltet, um den Aktuator aus- oder einzufahren. Schalter, Stromversorgung, Verdrahtung und alle sonstigen Komponenten müssen sowohl den Motorstrom für das jeweilige Aktuormodell und die aufgebrachte Last vertragen, als auch den Einschaltstrom (bis zum Dreifachen des max. Dauerstroms für die max. Last und bis zu 150 Millisekunden lang).

Optionstyp ELX		
Aktuator-Versorgungsspannung	[VDC]	
HD12		9–16
HD24		18–32
Ausgangskontakttyp		potentialfrei
Max. Ausgangsspannung	[VDC/AC]	30/120
Max. Ausgangsstromstärke	[mA]	100

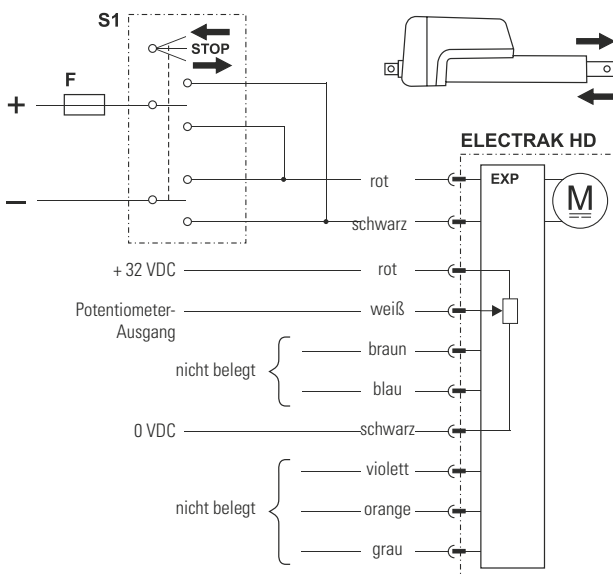


- F Sicherung
- S1 Zweipoliger Umschalter

Steuerungsoption ELX entspricht der Option EXX, jedoch zusätzlich mit zwei Ausgängen, die angeben, wenn die Kolbenstange vollständig aus- bzw. eingefahren ist.

Electrak® HD – elektrische Anschlüsse

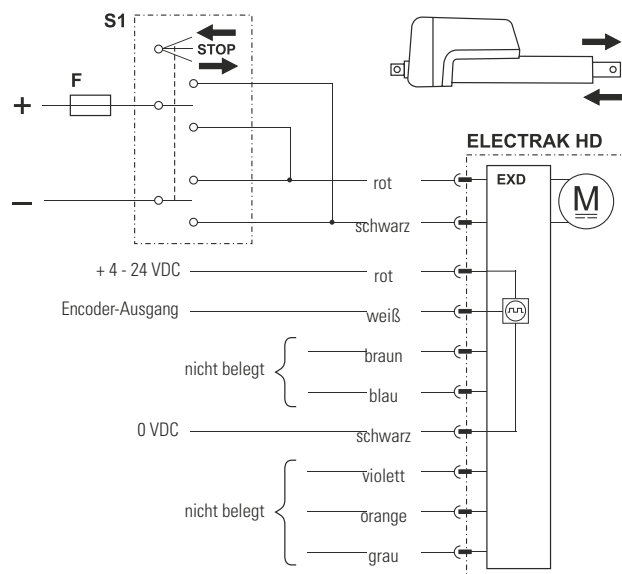
Optionstyp EXP		
Aktuator-Versorgungsspannung HD12 HD24	[VDC]	9–16 18–32
Potentiometer-Typ		drahtgewickelt
Max. Pot.-Eingangsspannung	[VDC]	32
Max. Potentiometer-Leistung	[W]	1
Potentiometer-Linearität	[%]	± 0,25
Potentiometer-Ausgangsaufösung	[Ohm/mm]	
50–100 mm Hub		65,6
150–250 mm Hub		32,8
300–500 mm Hub		19,7
550–100 mm Hub		9,8



F Sicherung
S1 Zweipoliger Umschalter

Steuerungsoption EXP entspricht der Option EXX, jedoch zusätzlich mit einem analogen (Potentiometer-) Ausgang zur Rückführung der Kolbenstangen-Position.

Optionstyp EXD		
Aktuator-Versorgungsspannung HD12 HD24	[VDC]	9–16 18–32
Encoder-Typ		Halleffekt
Encoder-Eingangsspannung	[VDC]	4–24
Encoder-Ausgangsspannungspegel tief (logische Null), typisch / max.	[VDC]	0,1 / 0,25
Encoder-Auflösung	[mm/Impuls]	
HDxx-B017		0,28
HDxx-B026		0,15
HDxx-B045		0,09
HDxx-B068		0,07
HDxx-B100		0,04
HDxx-B160		0,03



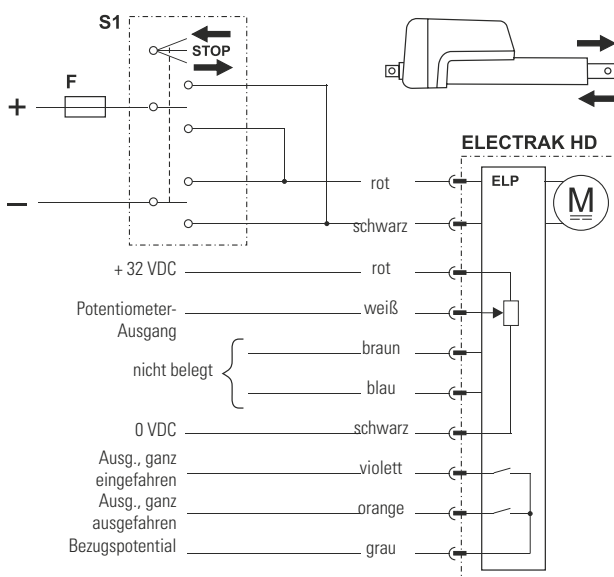
F Sicherung
S1 Zweipoliger Umschalter

Steuerungsoption EXD entspricht der Option EXX, jedoch zusätzlich mit einem einkanalen Encoder-Ausgang zur Rückführung der Kolbenstangen-Position.

Electrak[®] HD – elektrische Anschlüsse

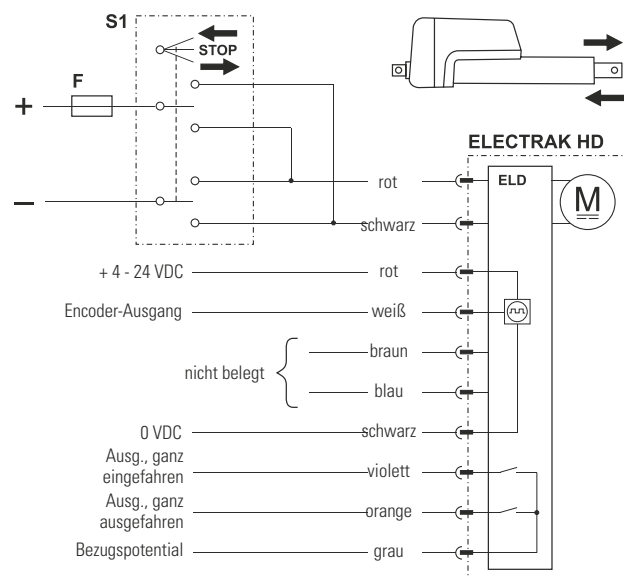
Optionstyp ELP		
Aktuator-Versorgungsspannung HD12 HD24	[VDC]	9–16 18–32
Ausgangskontakttyp		potentialfrei
Max. Ausgangsspannung	[VDC/AC]	30/120
Max. Ausgangsstromstärke	[mA]	100
Potentiometer-Typ		drahtgewickelt
Max. Pot.-Eingangsspannung	[VDC]	32
Max. Potentiometer-Leistung	[W]	1
Potentiometer-Linearität	[%]	± 0,25
Potentiometer-Ausgangsauflösung	[Ohm/mm]	
50–100 mm Hub		65,6
150–250 mm Hub		32,8
300–500 mm Hub		19,7
550–100 mm Hub		9,8

Optionstyp ELD		
Aktuator-Versorgungsspannung HD12 HD24	[VDC]	9–16 18–32
Ausgangskontakttyp		potentialfrei
Max. Ausgangsspannung	[VDC/AC]	30/120
Max. Ausgangsstromstärke	[mA]	100
Encoder-Typ		Halleffekt
Encoder-Eingangsspannung	[VDC]	4–24
Encoder-Ausgangsspannungspegel tief (logische Null), typisch / max.	[VDC]	0,1 / 0,25
Encoder-Auflösung	[mm/Impuls]	
HDxx-B017		0,28
HDxx-B026		0,15
HDxx-B045		0,09
HDxx-B068		0,07
HDxx-B100		0,04
HDxx-B160		0,03



- F Sicherung
- S1 Zweipoliger Umschalter

Steuerungsoption ELP entspricht der Option EXP, jedoch zusätzlich mit zwei Ausgängen, die angeben, wenn die Kolbenstange vollständig aus- bzw. eingefahren ist.



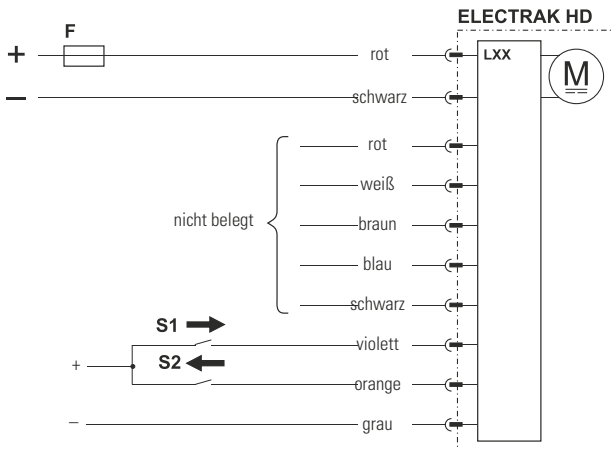
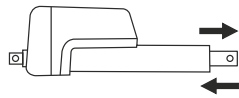
- F Sicherung
- S1 Zweipoliger Umschalter

Steuerungsoption ELD entspricht der Option EXD, jedoch zusätzlich mit zwei Ausgängen, die angeben, wenn die Kolbenstange vollständig aus- bzw. eingefahren ist.

Electrak[®] HD – elektrische Anschlüsse

Optionstyp LXX

Aktuator-Versorgungsspannung HD12 HD24	[VDC]	9–16 18–32
Eingangsspannung, Ausfahren/Einfahren	[VDC]	9–32
Eingangsstrom, Ausfahren/Einfahren	[mA]	6–22

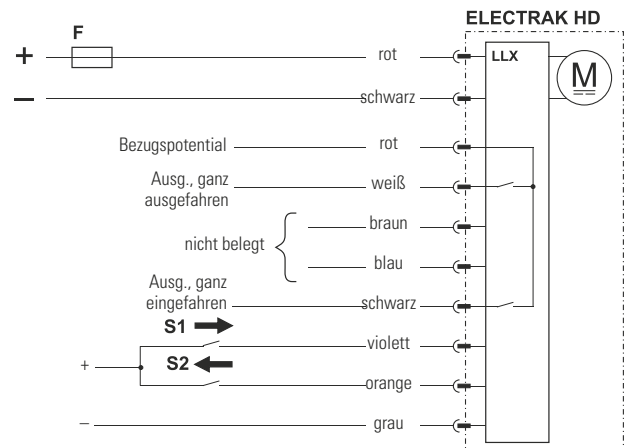
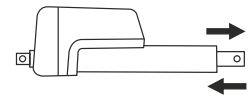


- F Sicherung
- S1 Schalter, Ausfahren
- S2 Schalter, Einfahren

Steuerungsoption LXX umfasst sämtliche Grundfunktionen des Electrak-Überwachungs pakets, die in Steuerungsoption EXX enthalten sind, jedoch wird im Unterschied dazu die Polarität der Motorspannung von der integrierten Elektronik umgeschaltet. Die kundenseitig beigestellten Schaltelemente zum Aus- oder Einfahren des Aktuators müssen lediglich mit Niederstrom-Signalen arbeiten. Dennoch müssen die Stromversorgung und zugehörige Verdrahtung sowohl den Motorstrom für das jeweilige Aktuatormodell und die aufgebrachte Last vertragen, als auch den Einschaltstrom (bis zu anderthalbmal max. Dauerstrom für die max. Last und bis 150 Millisekunden lang).

Optionstyp LLX

Aktuator-Versorgungsspannung HD12 HD24	[VDC]	9–16 18–32
Ausgangskontakttyp		potentialfrei
Max. Ausgangsspannung	[VDC/AC]	30/120
Max. Ausgangsstromstärke	[mA]	100
Eingangsspannung, Ausf./Einfahren	[VDC]	9–32
Eingangsstrom, Ausf./Einfahren	[mA]	6–22



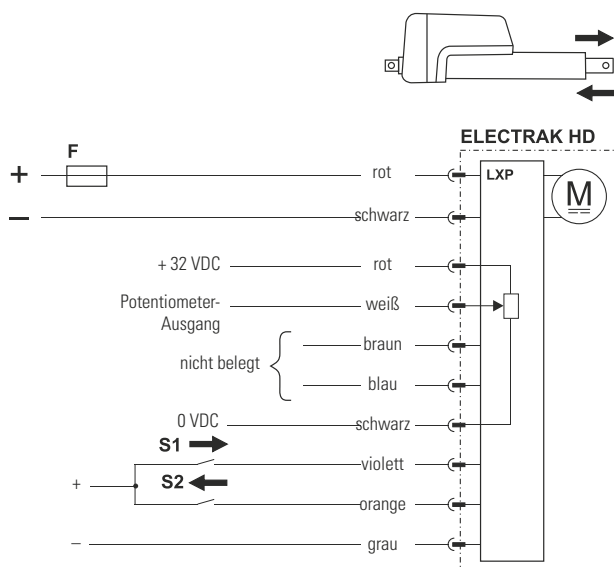
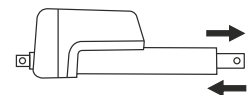
- F Sicherung
- S1 Schalter, ausfahren
- S2 Schalter, Einfahren

Steuerungsoption LLX entspricht der Option LXX, jedoch zusätzlich mit zwei Ausgängen, die angeben, wenn die Kolbenstange vollständig aus- bzw. eingefahren ist.

Electrak[®] HD – elektrische Anschlüsse

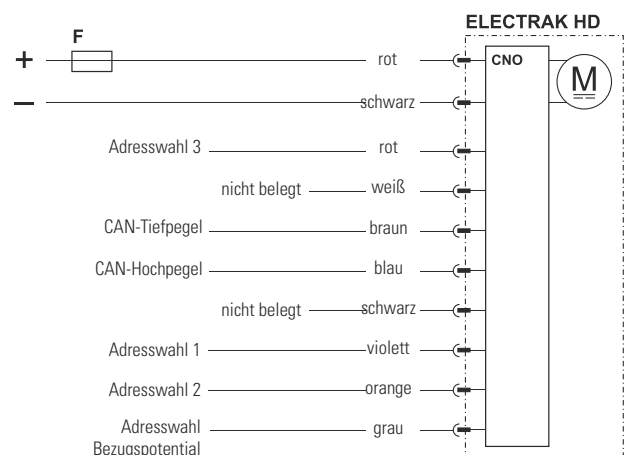
Optionstyp LXP		
Aktuator-Versorgungsspannung HD12 HD24	[VDC]	9–16 18–32
Potentiometer-Typ		drahtgewickelt
Max. Pot.-Eingangsspannung	[VDC]	32
Max. Potentiometer-Leistung	[W]	1
Potentiometer-Linearität	[%]	± 0,25
Potentiometer-Ausgangsauflösung	[Ohm/mm]	
50–100 mm Hub		65,6
150–250 mm Hub		32,8
300–500 mm Hub		19,7
550–100 mm Hub		9,8
Eingangssp., Ausfahren/Einfahren	[VDC]	9–32
Eingangsstrom, Ausfahren/Einfahren	[mA]	6–22

Optionstyp CNO		
Aktuator-Versorgungsspannung HD12 HD24	[VDC]	9–16 18–32
Die Befehlsdaten umfassen:		
• Position		
• Geschwindigkeit		
• Strom		
Die Rückführungsdaten umfassen:		
• Position		
• Geschwindigkeit		
• Strom		
• sonstige Diagnosedaten		



- F Sicherung
- S1 Schalter, ausfahren
- S2 Schalter, Einfahren

Steuerungsoption LXP entspricht der Option LXX, jedoch zusätzlich mit einem analogen (Potentiometer-) Ausgang zur Positionsrückführung.



F Sicherung

Zur Steuerungsoption CNO gehört eine J1939 CAN-Bus-Steuerschnittstelle, die den Aktuator ansteuert und überwacht. Die Ein- und Ausfahrbefehle werden als CAN-Telegramme an den Pins „CAN-Tiefpegel“ und „CAN-Hochpegel“ ausgegeben. Die Adresswahl-Pins 1, 2 und 3 können als BCD-codierter Zusatz zur Standardadresse genutzt werden. Dies kann notwendig sein, wenn mehrere J1939-Aktuatoren am selben Bus angeschlossen sind.

Electrak® HD – elektrische Anschlüsse

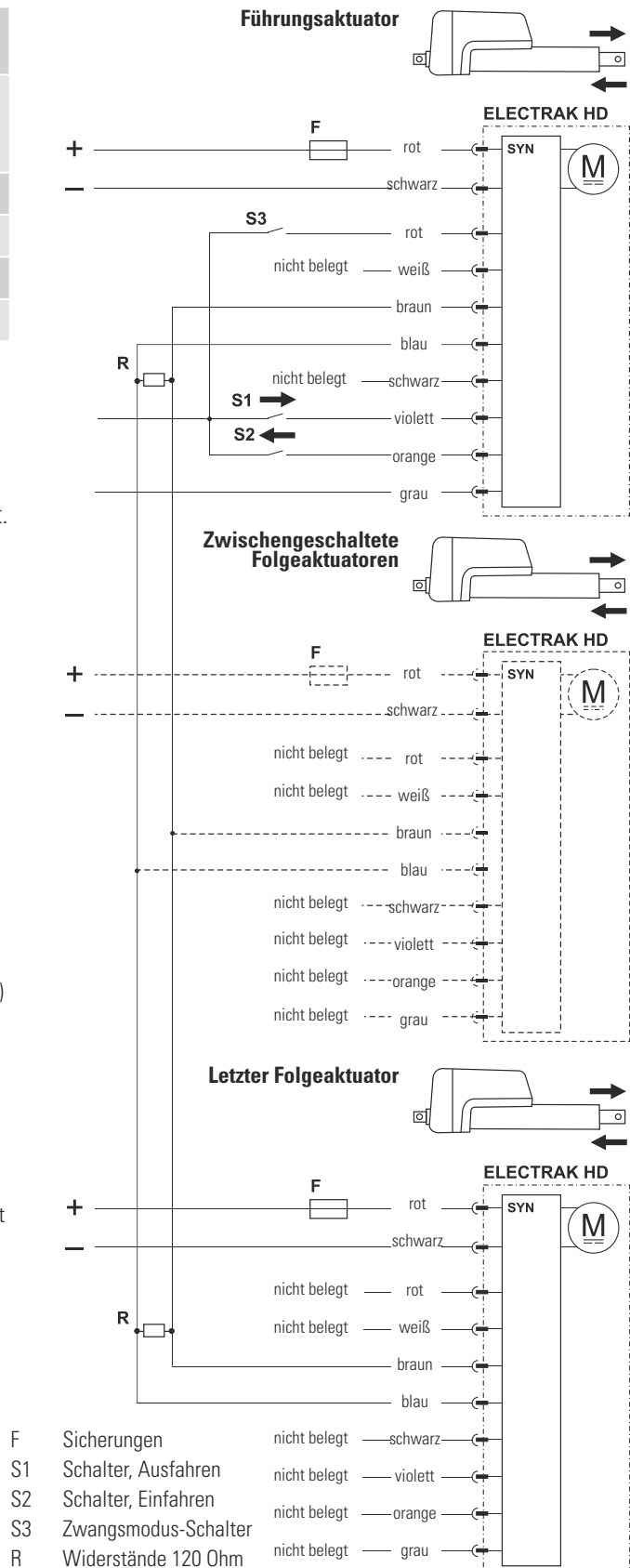
Optionstyp SYN		
Aktuator-Versorgungsspannung	[VDC]	
HD12		9–16
HD24		18–32
Eingangsspg., Ausfahren/Einfahren	[VDC]	9–32
Eingangsstrom, Ausfahren/Einfahren	[mA]	6–22
Anzahl synchronisierter Aktuatoren		2+
Max. Aktuator-Geschw.-Unterschied	[%]	25

Die Option SYN entspricht LXX mit zusätzlicher Synchronisierungsfunktion, sodass zwei/mehrere mit SYN ausgestattete Aktuatoren zusammen bewegt werden können.

Bei Verwendung der niederstromigen Aus/Einfahr-Eingänge am Führungsaktuator bewegen sich die Folgeaktuatoren mit. Muss ein Aktuator einzeln bewegt werden, kann er in den Zwangsmodus versetzt werden, indem ein Schalter (S3) am roten Leiter geschlossen wird (siehe Verdrahtungsplan).

Wichtige Planungshinweise:

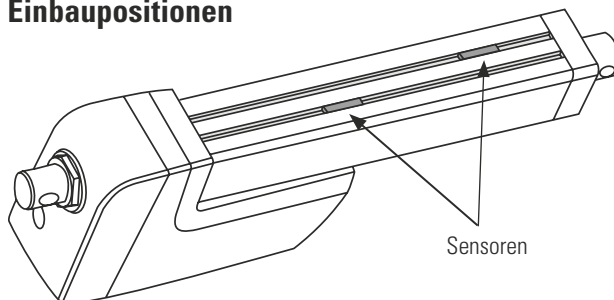
- Die Spannung der Aktuatoren muss innerhalb von $\pm 1,0$ V liegen
- Eine ungleichmäßige Belastung der Aktuatoren ist zu vermeiden; die Synchronisierungsoption kann jedoch bis zu 25% Geschwindigkeitsverlust kompensieren.
- Für Einheiten mit Synchronisierungsoption ist die Geschwindigkeit bei jeweiliger Last 25 % niedriger als bei denen ohne diese Option. Das gilt unabhängig davon, ob sich die Einheit im Synchronisierungs- oder Zwangsmodus befindet oder einzeln betrieben wird.
- Tritt bei einem der Aktuatoren eine Überlastung auf, löst er den Überlastschutz aus und sendet ein Stopp-Signal an alle beteiligten Aktuatoren. Die Aktuatoren können entweder sofort in Gegenrichtung fahren (sofern sie das System nicht blockieren) oder ihre Bewegung nach einem Spannungs-Reset fortsetzen.
- Sollte bei einem der Aktuatoren die Stromversorgung ausfallen, setzen die übrigen Aktuatoren die zuletzt angeforderte Bewegung fort, bis sie einen Stoppbefehl erhalten, sei es durch eine ausgelöste Strom-Überlast oder ein vom Führungsaktuator ausgegebenes Stoppsignal.
- Fällt die Kommunikation aus (z.B. unterbrochene braun/blau Drähte) setzen die Folgeaktuatoren ihre zuletzt angeforderte Bewegung fort, bis sie ihre Endlage erreichen oder eine Überlast auftritt. Der Führungsaktuator setzt seine zuletzt angeforderte Bewegung fort, es sei denn er erhält einen Stoppbefehl durch die Schaltkabel, das Erreichen seiner Endlage oder Überlast.
- Nach vielen Bewegungen im mittleren Hubbereich führt der Zeitversatz, mit dem die einzelnen Aktuatoren ihre Befehle erhalten (Führung vs- Folge), zu kleinen Abweichungen beim Starten und Stoppen. Da sie alle mit derselben Geschwindigkeit arbeiten, entstehen mit der Zeit Positionsabweichungen – selbst bei aufgebrachtter Last. Als Gegenmaßnahme empfiehlt Thomson, die Aktuatoren bei jedem Zyklus ganz ein- oder auszufahren, um sie wieder abzugleichen und diese Abweichungen zu beheben.
- Um den Führungs- und Folgeaktuatoren ausreichend Zeit für die Kommunikation einzuräumen, müssen Start- und Stopp-Befehle mindestens 250 ms auseinanderliegen.



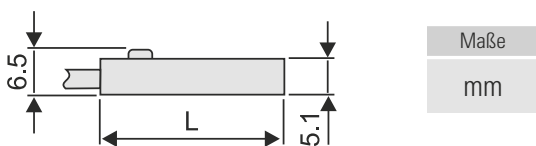
Electrak® HD – Zubehör

Grenzschalter für Schutzrohr-Montage		
Sensortyp	Halbleiter	Reed-Schalter
Kontakttyp	Schließer (N.O.)	
Ausgangstyp	PNP	Kontakt
Spannung [VDC/AC]	10 - 30 / -	5 - 115 / 5-115
Stromaufnahme, max. [mA]	100	
Hysterese [mm]	1,5 (0,06)	1,0 (0,04)
Betriebstemperatur [°C]	-20 bis +70	-20 bis +70
Leiterquerschnitt [mm²]	3× 0,14	2× 0,14
Länge (L) [mm]	25,3 (1,0)	30,5 (1,2)
Schutzart	IP69K	IP67
LED-Anzeige	Ja	
Anschluss	2 m Kabel mit losen Enden	
Teilenr.	840-9131	840-9132

Einbaupositionen

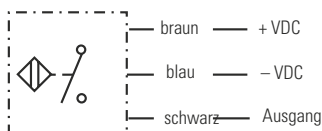


Maße

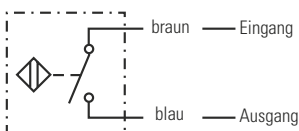


Anschluss

Halbleiter



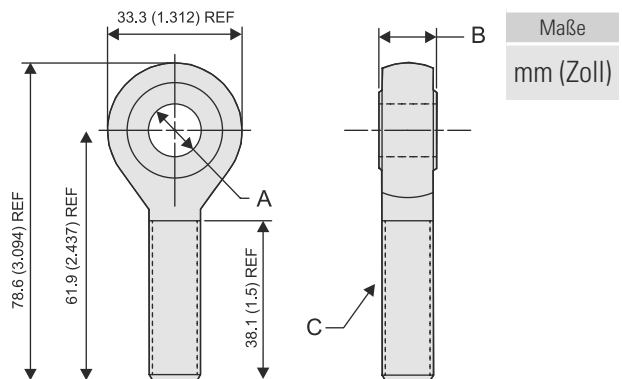
Reed-Schalter



Die Grenzschalter werden in den Schlitzen des Schutzrohrs montiert und durch einen Magneten geschaltet, der sich im Inneren des Aktuators an der Kolbenstange befindet.

Vorderer Gelenkkopf-Adapter		
Typ	Metrisch	Zoll
Werkstoff	Cadmierter Stahl	
Maße		
A	12,0 ±0,1 mm	0,5"
B	14,3 ±0,1 mm	0,625"
C	M12	1/2-20 UNF
Teilenr.	756-9021	756-9007

Maße



Der vordere Gelenkkopf-Adapter ist in metrischer und in Zoll-Ausführung erhältlich. Der metrische Adapter kann am vorderen Ende der Kolbenstange montiert werden, wenn der Aktuator mit dem optionalen metrischen Innengewinde-Adapter vorne (Typ P) ausgerüstet ist, während der Zoll-Adapter das optionale zöllige Innengewinde (Typ G) erfordert.

Kabelsätze	
Teilenummer	Beschreibung
954-9364	0,3 m nur Spannungsvers. (EXX)
954-9365	1,5 m nur Spannungsvers. (EXX)
954-9366	5,0 m nur Spannungsvers. (EXX)
954-9367	0,3 m Spannungs- und 8-Leiter-Signal (ELX, ELP, ELD, LXX, LLX, LXP, CNO, SYN)
954-9368	1,5 m Spannungs- und 8-Leiter-Signal (ELX, ELP, ELD, LXX, LLX, LXP, CNO, SYN)
954-9369	5,0 m Spannungs- und 8-Leiter-Signal (ELX, ELP, ELD, LXX, LLX, LXP, CNO, SYN)
954-9370	0,3 m Spannungs- und 3-Leiter-Signal (EXP, EXD)
954-9471	1,5 m Spannungs- und 3-Leiter-Signal (EXP, EXD)
954-9372	5,0 m Spannungs- und 3-Leiter-Signal (EXP, EXD)

Electrak® GX DC – Technische Leistungsmerkmale



Standard-Leistungsmerkmale

- Robust und zuverlässig
- 12, 24, 36, 48 oder 90 VDC Standard-Eingangsspannung
- Modelle mit ACME- oder Kugelgewindetrieb
- Statische Tragzahl bis 18 kN
- Dynamische Tragzahl bis 9 kN
- Hublängen bis 609 mm
- Geschwindigkeiten bis 61 mm/s
- Schutzart statisch: IP66
- Überlastkupplung für Mitten- und Endlagenschutz
- Motor mit Thermoschalter
- Wartungsfrei

Allgemeine Daten

Spindeltyp	ACME oder Kugel
Muttertyp Dxxx-xxA (ACME-Spindel) Dxxx-xxB (Kugelgewinde)	selbsthemmende Spindelmutter Sicherheitskugelmutter
Handhilfsbetätigung	nein (optional)
Verdrehschutz	Nein
Statische Lasthaltebremse ACME-Spindel-Modelle Kugelgewinde-Modelle	nein (selbsthemmend) Ja
Sicherheitsausstattung	Überlast-Rutschkupplung Selbstrücksetzender Motor- Thermoschalter
Nachlaufbremse	Ja
Elektrische Anschlüsse Option ohne Potentiometer Option mit Potentiometer	Lose Kabelenden mit od. ohne Stecker Kabel mit oder ohne Stecker
Zulassungen Standard optional	– CE ⁽¹⁾⁽²⁾

(1) In der EU genutzte Aktuatoren müssen CE-zugelassen sein.
(2) Das 90-VDC-Modell ist nicht mit CE-Zulassung erhältlich.

Optionale mechanische Ausstattung

Unterschiedliche Adapter vorne und hinten

Handhilfsbetätigung

Optionale elektrische Ausstattung

Potentiometer-Drehgeber

Zubehör

Mechanisch Montagebolzen

Kompatible Steuerungen

Fragen Sie den Kundensupport unter www.thomsonlinear.com/cs

Electrak® GX DC – Technische Daten

Mechanische Angaben		
Max. statische Last ⁽¹⁾ Dxx-xxA (ACME-Spindel) Dxx-xxB (Kugelgewinde)	[N]	11.350 18.000
Max. dynamische Last (Fx) Dxxx-05A5 Dxxx-10A5 Dxxx-20A5 Dxxx-05B5 Dxxx-10B5 Dxxx-20B5 Dxxx-21B5 Dxxx-2KB5	[N]	1.100 2.250 2.250 2.250 4.500 4.500 6.800 9.000
Geschwindigkeit, ohne Last/max. Last Dxxx-05A5 Dxxx-10A5 Dxxx-20A5 Dxxx-05B5 Dxxx-10B5 Dxxx-20B5 Dxxx-21B5 Dxxx-2KB5	[mm/s]	54 / 32 30 / 18 15 / 12 61 / 37 30 / 19 15 / 12 15 / 11 15 / 9
Min. Bestellhublänge (S)	[Zoll]	2
Max. Bestellhublänge (S) ⁽²⁾⁽³⁾⁽⁴⁾	[Zoll]	24
Bestellhublängen-Abstufungen	[Zoll]	2
Betriebstemperaturgrenzen	[°C]	-25 bis +65
Einschaltdauer, Volllast bei 25 °C	[%]	25
Axialspiel, maximal	[mm]	1,0
Haltemoment	[Nm]	11,3
Schutzart – statisch, Standard (optional)		IP66 (IP66/IP69K)
Salzsprühnebel-Beständigkeit	[Std.]	96

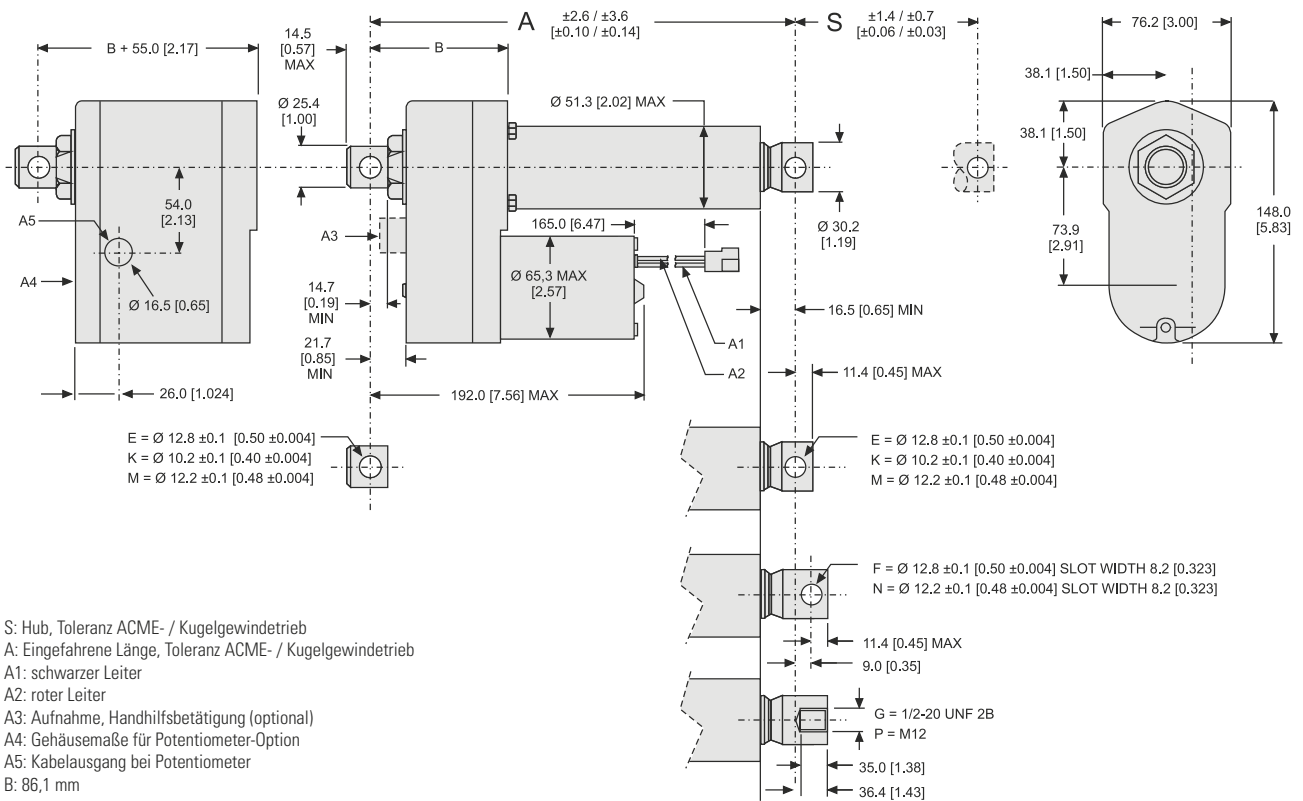
- (1) Statische Last bei ganz eingefahrener Kolbenstange
 (2) Max. Bestell-Hublänge für Dxx-2KB5 = 12 Zoll
 (3) Max. Bestell-Hublänge für Dxx-21B6 = 20 Zoll
 (4) Für andere Hublängen wenden Sie sich bitte an den Kundensupport

Elektrische Angaben		
Zulässige Eingangsspannungen ⁽¹⁾⁽²⁾	[VDC]	12, 24, 36, 48, 90
Toleranz, Eingangsspannung	[%]	±10
Stromaufnahme ohne Last/max. Last	[A]	
D12x-05A5		12,0 / 33,0
D12x-10A5		8,0 / 27,0
D12x-20A5		3,0 / 15,0
D12x-05B5		8,0 / 28,0
D12x-10B5		5,0 / 27,0
D12x-20B5		3,0 / 13,0
D12x-21B5		3,0 / 20,0
D12x-2KB5		4,0 / 25,0
D24x-05A5		6,0 / 16,5
D24x-10A5		4,0 / 13,5
D24x-20A5		1,5 / 7,5
D24x-05B5		4,0 / 14,0
D24x-10B5		2,5 / 13,5
D24x-20B5		1,5 / 7,5
D24x-21B5		1,5 / 10,0
D24x-2KB5		2,0 / 12,5
D36x-05A5		4,0 / 11,0
D36x-10A5		2,67 / 9,0
D36x-20A5		1,0 / 5,1
D36x-05B5		2,67 / 9,3
D36x-10B5		1,67 / 9,0
D36x-20B5		1,0 / 5,1
D36x-21B5		1,0 / 6,7
D36x-2KB5		1,34 / 8,4
D48x-05A5		3,0 / 8,3
D48x-10A5		2,0 / 6,8
D48x-20A5		0,8 / 3,8
D48x-05B5		2,0 / 7,0
D48x-10B5		1,3 / 6,8
D48x-20B5		0,8 / 3,8
D48x-21B5		0,8 / 5,0
D48x-2KB5		1,0 / 6,3
D90x-05A5		1,5 / 4,1
D90x-10A5		1,0 / 3,4
D90x-20A5		0,4 / 1,9
D90x-05B5		1,0 / 3,5
D90x-10B5		0,6 / 3,4
D90x-20B5		0,4 / 1,9
D90x-21B5		0,4 / 2,5
D90x-2KB5		0,5 / 3,2
Länge, lose Kabelenden	[mm]	165
Durchmesser, lose Kabelenden	[mm]	3
Querschnitt, lose Kabelenden	[mm ² (AWG)]	2 (14)
Kabellänge mit opt. Potentiometer	[mm]	600
Kabeldurchm. mit opt. Potentiometer	[mm]	9
Querschnitt, Kabelleiter mit opt. Potentiometer	[mm ² (AWG)]	
Motorleiter		2,5 (14)
Potentiometerleiter		1,5 (16)

- (1) Andere Eingangsspannungen – auf Anfrage.
 (2) 90 VDC-Modell nicht CE-konform.

Electrak® GX DC – Maße

Maße	Projektion
mm [Zoll]	

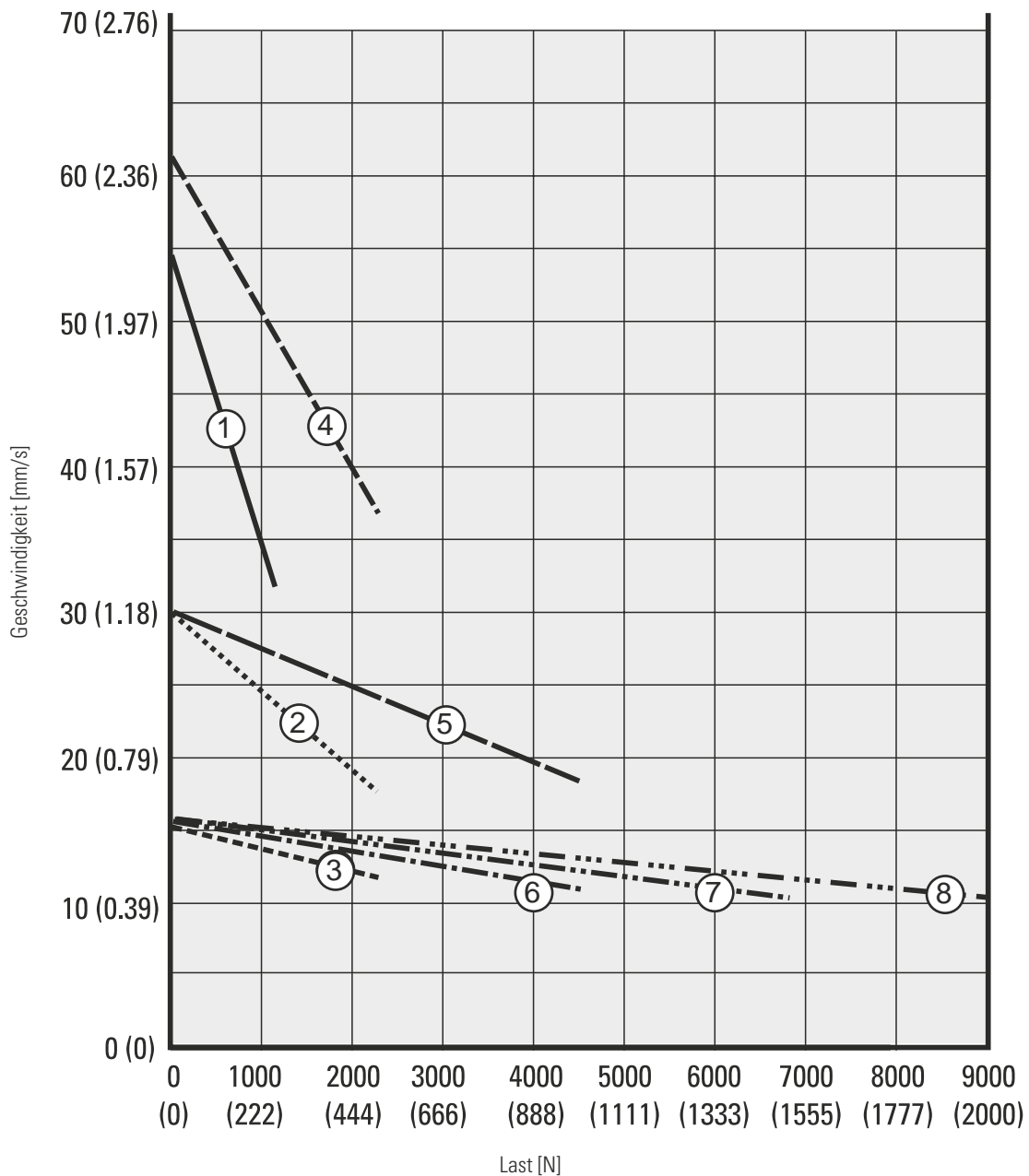


Beziehungen, Hub, eingefahrene Länge und Gewicht

Bestell-Hublänge [S]	[Zoll]	2	4	6	8	10	12	14	16	18	20	22	24
Eingefahrene Länge ACME-Spindel-Modelle (A)	[mm]	211,3	262,1	312,9	363,7	414,5	465,3	583,7	634,5	685,3	736,1	786,9	837,7
	[Zoll]	8,32	10,32	12,32	14,32	16,32	18,32	22,98	24,98	26,98	28,98	30,98	32,98
Eingefahrene Länge Kugelgewinde-Modelle (A)	[mm]	251,5	302,3	353,1	403,9	454,7	505,5	623,6	674,4	725,2	776,0	826,8	877,6
	[Zoll]	9,90	11,90	13,90	15,90	17,90	19,90	24,55	26,55	28,55	30,55	32,55	34,55
Längenzugabe für Potentiometer-Option	[mm]	55,0											
	[Zoll]	2,17											
Gewicht, ACME-Spindel- Modelle	[kg]	4,4	4,6	4,8	5,0	5,1	5,3	5,5	5,6	5,8	5,9	6,1	6,2
	[lbf]	9,7	10,1	10,6	11,0	11,2	11,7	12,1	12,3	12,8	13,0	13,4	13,6
Gewicht, Kugelgewinde- Modelle	[kg]	5,0	5,2	5,4	5,6	5,8	6,0	6,1	6,2	6,4	6,5	6,7	6,9
	[lbf]	11,0	11,4	11,9	12,3	12,8	13,2	13,4	13,6	14,1	14,3	14,7	15,2
Gewichtszugabe für Potentiometer-Option	[kg]	1,30											
	[lbf]	2,86											

Electrak® GX DC – Leistungsdiagramme

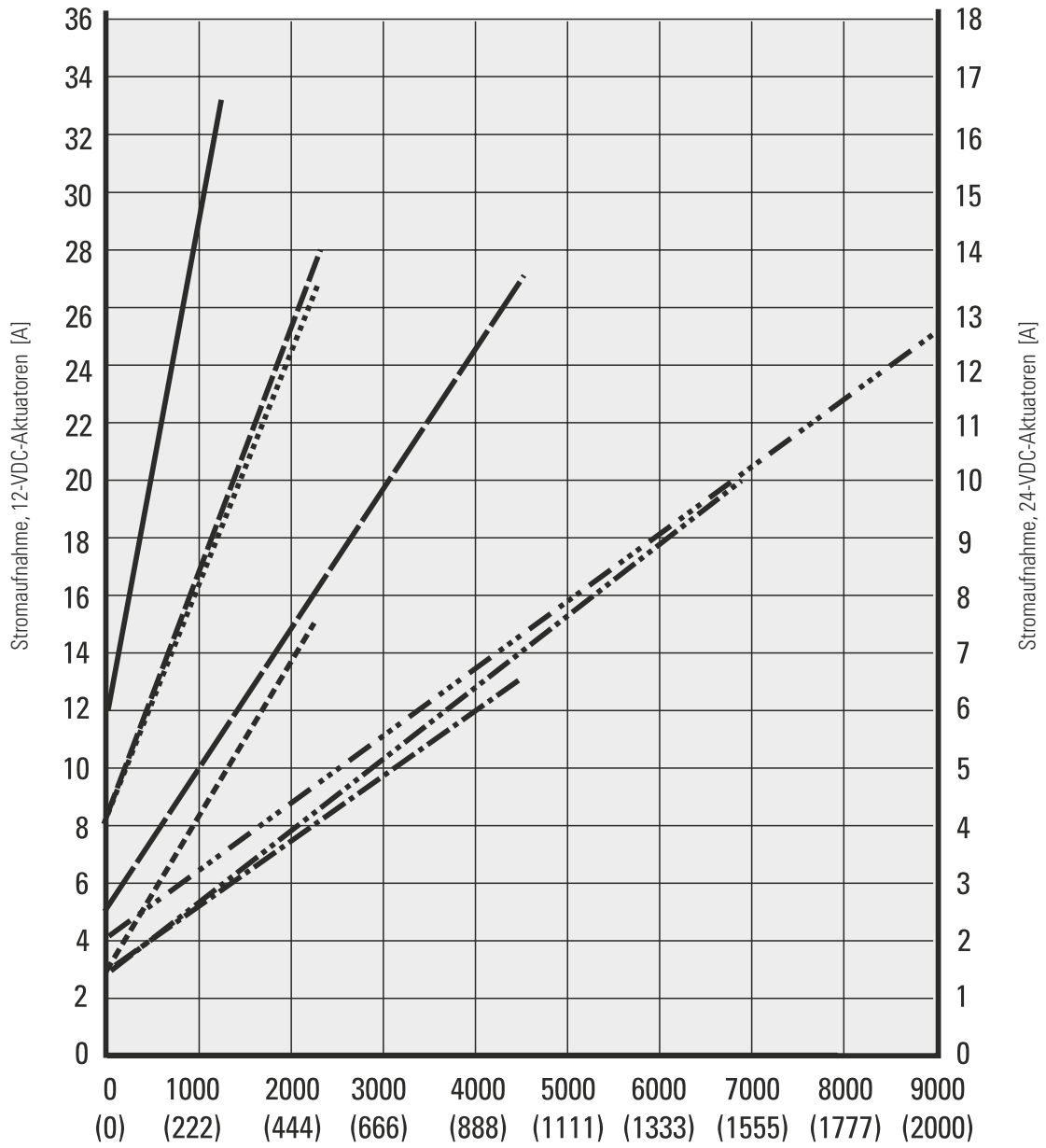
Last zu Geschwindigkeit



- | | | | |
|-----------------------|--|-----------------------|--|
| 1. Dxxx-05A5 (1100 N) | | 5. Dxxx-10B5 (4500 N) | |
| 2. Dxxx-10A5 (2250 N) | | 6. Dxxx-20B5 (4500 N) | |
| 3. Dxxx-20A5 (2250 N) | | 7. Dxxx-21B5 (6800 N) | |
| 4. Dxxx-05B5 (2250 N) | | 8. Dxxx-2KB5 (9000 N) | |

Electrak® GX DC – Leistungsdiagramme

Last zu Stromaufnahme f. 12- und 24-VDC-Aktuatoren

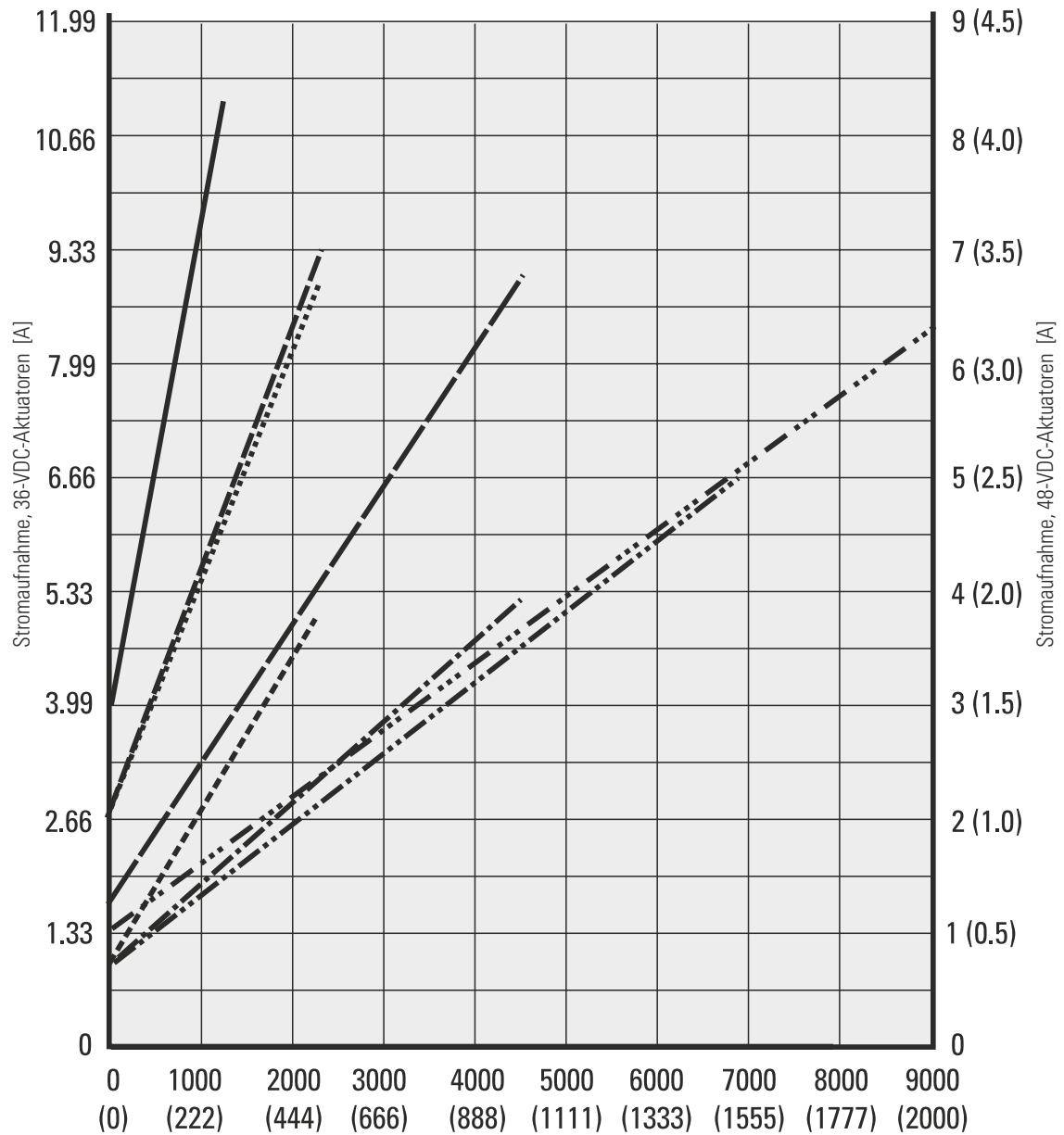


Last [N]

Dxxx-05A5 (1100 N)	—————	Dxxx-10B5 (4500 N)	—————
Dxxx-10A5 (2250 N)	Dxxx-20B5 (4500 N)	— · — · — ·
Dxxx-20A5 (2250 N)	- - - - -	Dxxx-21B5 (6800 N)	— · — · — ·
Dxxx-05B5 (2250 N)	- - - - -	Dxxx-2KB5 (9000 N)	- · - · - ·

Electrak® GX DC – Leistungsdiagramme

Last zu Stromaufnahme f. 36- und 48-VDC-Aktuatoren



Last [N]	
Dxxx-05A5 (1100 N)	—————
Dxxx-10A5 (2250 N)
Dxxx-20A5 (2250 N)	- - - - -
Dxxx-05B5 (2250 N)	- · - · -
Dxxx-10B5 (4500 N)	—————
Dxxx-20B5 (4500 N)	- · - · -
Dxxx-21B5 (6800 N)	- · - · -
Dxxx-2KB5 (9000 N)	- · - · -

Electrak® GX DC – Bestellschlüssel

Bestellschlüssel

1	2	3	4	5	6	7	8	9
D12C	05A5-	02	M0	N	N	-D	E	E

1. Modell, Eingangsspannung und CE-Zulassung

D12C = Electrak GX, 12 VDC, CE-konform
 D24C = Electrak GX, 24 VDC, CE-konform
 D36C = Electrak GX, 36 VDC, CE-konform
 D48C = Electrak GX, 48 VDC, CE-konform
 D12N = Electrak GX, 12 VDC, nicht CE-konform
 D24N = Electrak GX, 24 VDC, nicht CE-konform
 D36N = Electrak GX, 36 VDC, nicht CE-konform
 D48N = Electrak GX, 48 VDC, nicht CE-konform
 D90N = Electrak GX, 90 VDC, nicht CE-konform

2. Dynamische Tragzahl, Spindeltyp, max. Geschwindigkeit

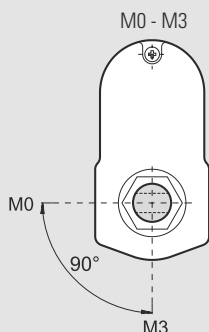
05A5 - = 1100 N, ACME, 54 mm/s
 10A5 - = 2250 N, ACME, 30 mm/s
 20A5 - = 2250 N, ACME, 15 mm/s
 05B5 - = 2250 N, Kugel, 61 mm/s
 10B5 - = 4500 N, Kugel, 30 mm/s
 20B5 - = 4500 N, Kugel, 15 mm/s
 21B5 - = 6800 N, Kugel, 15 mm/s ⁽¹⁾
 2KB5 - = 9000 N, Kugel, 9 mm/s ⁽²⁾

3. Bestell-Hublänge

02 = 2 Zoll (50,8 mm)
 04 = 4 Zoll (101,6 mm)
 06 = 6 Zoll (152,4 mm)
 08 = 8 Zoll (203,2 mm)
 10 = 10 Zoll (254,0 mm)
 12 = 12 Zoll (304,8 mm)
 14 = 14 Zoll (355,6 mm)
 16 = 16 Zoll (406,4 mm)
 18 = 18 Zoll (457,2 mm)
 20 = 20 Zoll (508,0 mm)
 22 = 22 Zoll (558,8 mm)
 24 = 24 Zoll (609,6 mm)

4. Bohrungslage, hinterer Adapter

M0 = Adapter auf 0° (Standard)
 M3 = Adapter auf 90° ⁽³⁾



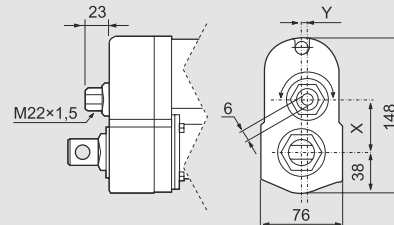
5. Schutzart

N = IP66
 K = IP66/IP69K

6. Optionen

N = keine Option
 P = Potentiometer-Rückführung
 H = Handhilfsbetätigung

Maße für optionale Handhilfsbetätigung



Modell	X	J
Dxxx05A(B)5-	49,6	0,0
Dxxx10A(B)5-	43,3	5,2
Dxxx20(21, 2K)A(B)5-	38,9	0,0

7. Anschlussoption

-A = AMP-Klemme 42098-2, Gehäuse 180908-5
 -B = Packard Electric 56 Series
 -D = kein Stecker (lose Kabelenden)

8. Vordere Adapteroption

E = Querbohrung für 0,5-Zoll-Bolzen
 F = Gabel-Querbohrung für 0,5-Zoll-Bolzen
 G = 1/2-20 UNF 2B-Innengewinde
 K = Querbohrung für 10-mm-Bolzen
 M = Querbohrung für 12-mm-Bolzen
 N = Gabel-Querbohrung für 12-mm-Bolzen
 P = M12-Innengewinde

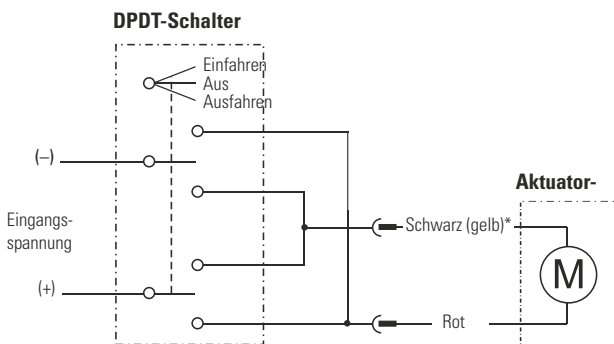
9. Hintere Adapteroption

E = Querbohrung für 0,5-Zoll-Bolzen
 K = Querbohrung für 10-mm-Bolzen
 M = Querbohrung für 12-mm-Bolzen

(1) 21B5 nicht verfügbar für Hublängen über 20 Zoll
 (2) 2KB5 nicht verfügbar für Hublängen über 12 Zoll
 (3) Nicht verfügbar mit optionaler Handhilfsbetätigung

Electrak[®] GX DC – elektrische Anschlüsse

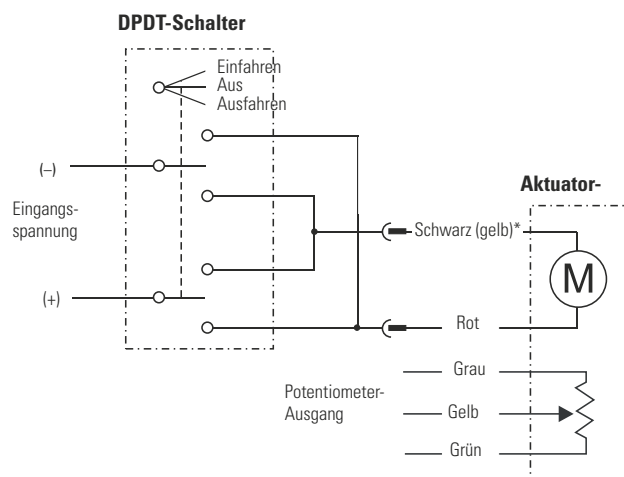
Ohne Option	
Aktuator-Versorgungsspannung [VDC]	
D12x	12
D24x	24
D36x	36
D48x	48
D90N	90



* Leiter kann schwarz oder gelb sein

Verbinden Sie den roten Leiter mit Plus und den schwarzen (gelben)* mit Minus, um den Aktuator auszufahren.
Tauschen Sie die Polarität, um ihn einzufahren.

Option Potentiometer		
Aktuator-Versorgungsspannung [VDC]		
D12x	12	
D24x	24	
D36x	36	
D48x	48	
D90N	90	
Potentiometer-Typ		Drahtwicklung
Max. Pot.-Eingangsspannung [VDC]	32	
Max. Potentiometer-Leistung [W]	2	
Potentiometer-Linearität [%]	± 0,25	
Potentiometer-Ausgangsaufösung [Ohm/mm]		
2-10-Zoll-Hub	39	
11-20-Zoll-Hub	20	
21-24-Zoll-Hub	10	



* Leiter kann schwarz oder gelb sein

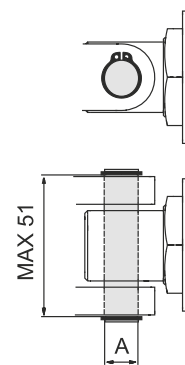
Verbinden Sie den roten Leiter mit Plus und den schwarzen (gelben)* mit Minus, um den Aktuator auszufahren.
Tauschen Sie die Polarität, um ihn einzufahren. Am Potentiometer-Ausgangskabel liegen 0 Ohm zwischen dem grauen und gelben Leiter, wenn der Aktuator ganz ausgefahren ist.

Electrak[®] GX DC – Zubehör

Montagebolzen-Sätze

Bezeichnung	A [mm (Zoll)]	Teilenummer
Montagebolzen (Paar)	12,7 (0,5)	D603 028

Die Montagebolzen kommen in die Bohrungen des hinteren und vorderen Adapters. Die Bolzen verfügen über Nuten an beiden Enden, um sie mit Sprengringen zu fixieren.



Maße
mm

- Platz für Ihre Notizen -

Electrak® GX AC – Technische Leistungsmerkmale



Standard-Leistungsmerkmale

- Robust und zuverlässig
- 1× 115, 1× 230 oder 3× 3 VAC Standard-Eingangsspannung
- Modelle mit ACME- oder Kugelgewindetrieb
- Statische Tragzahl bis 18 kN
- Dynamische Tragzahl bis 9 kN
- Hublängen bis 609 mm
- Geschwindigkeiten bis 61 mm/s
- Schutzart statisch: IP45
- Überlastkupplung für Mitten- und Endlagenschutz
- Nachlaufbremse
- Motor mit Thermoschalter
- Wartungsfrei

Allgemeine Daten

Spindeltyp	ACME oder Kugel
Muttertyp Axxx-xxA (ACME-Spindel) Axxx-xxB (Kugelgewinde)	selbsthemmende Spindelmutter Sicherheitskugelmutter
Handhilfsbetätigung	nein (optional)
Verdrehschutz	Nein
Statische Lasthaltebremse ACME-Spindel-Modelle Kugelgewinde-Modelle	nein (selbsthemmend) Ja
Sicherheitsausstattung	Überlast-Rutschkupplung Selbstrücksetzender Motor- Thermoschalter
Nachlaufbremse	Ja
Elektrische Anschlüsse Option ohne Potentiometer Option mit Potentiometer	Lose Kabelenden 2 x Kabel mit losen Enden
ZulassungenI	CE
Zertifizierungen	UL, CSA

(1) In der EU genutzte Aktuatoren müssen CE-zugelassen sein.

Optionale mechanische Ausstattung

Unterschiedliche Adapter vorne und hinten

Handhilfsbetätigung

Optionale elektrische Ausstattung

Potentiometer-Drehgeber

Electrak[®] GX AC – Technische Daten

Mechanische Angaben		
Max. statische Last ⁽¹⁾ Axx-xxA (ACME-Spindel) Axx-xxB (Kugelgewinde)	[N]	11.350 (2500) 18.000 (4000)
Max. dynamische Last (Fx) A12(22)C-05A5 ⁽²⁾ A12(22)C-10A5 A42C-10A5 A12(22)C-20A5 A42C-20A5 A12(22)C-05B5 A42C-05B5 A12(22)C-10B5 A42C-10B5 A12(22)C-20B5 A42C-20B5 A12(22)C-21B5 ⁽²⁾ A12(22)C-2KB5 ⁽²⁾	[N]	1100 (250) 2250 (500) 1100 (250) 2250 (500) 1100 (250) 2250 (500) 1100 (250) 4500 (1000) 2250 (500) 4500 (1000) 2250 (500) 6800 (1500) 9000 (2000)
Geschwindigkeit, ohne Last/max. Last AxxC-05A5 ⁽²⁾ AxxC-10A5 AxxC-20A5 AxxC-05B5 AxxC-10B5 AxxC-20B5 AxxC-21B5 ⁽²⁾ AxxC-2KB5 ⁽²⁾	[mm/s]	54 / 32 30 / 18 15 / 12 61 / 37 30 / 19 15 / 12 15 / 11 15 / 9
Min. Bestellhublänge (S)	[Zoll]	6
Max. Bestellhublänge (S) ⁽³⁾⁽⁴⁾⁽⁵⁾	[Zoll]	24
Bestellhublängen-Abstufungen	[Zoll]	2
Betriebstemperaturgrenzen	[°C]	-25 bis +65
Max. Einschaltzeit	[Sek.]	45
Einschaltdauer, Volllast bei 25 °C	[%]	25
Axialspiel, maximal	[mm]	1,0
Haltemoment	[Nm]	11,3
Schutzart – statisch		IP45
Salzsprühnebel-Beständigkeit	[Std.]	96

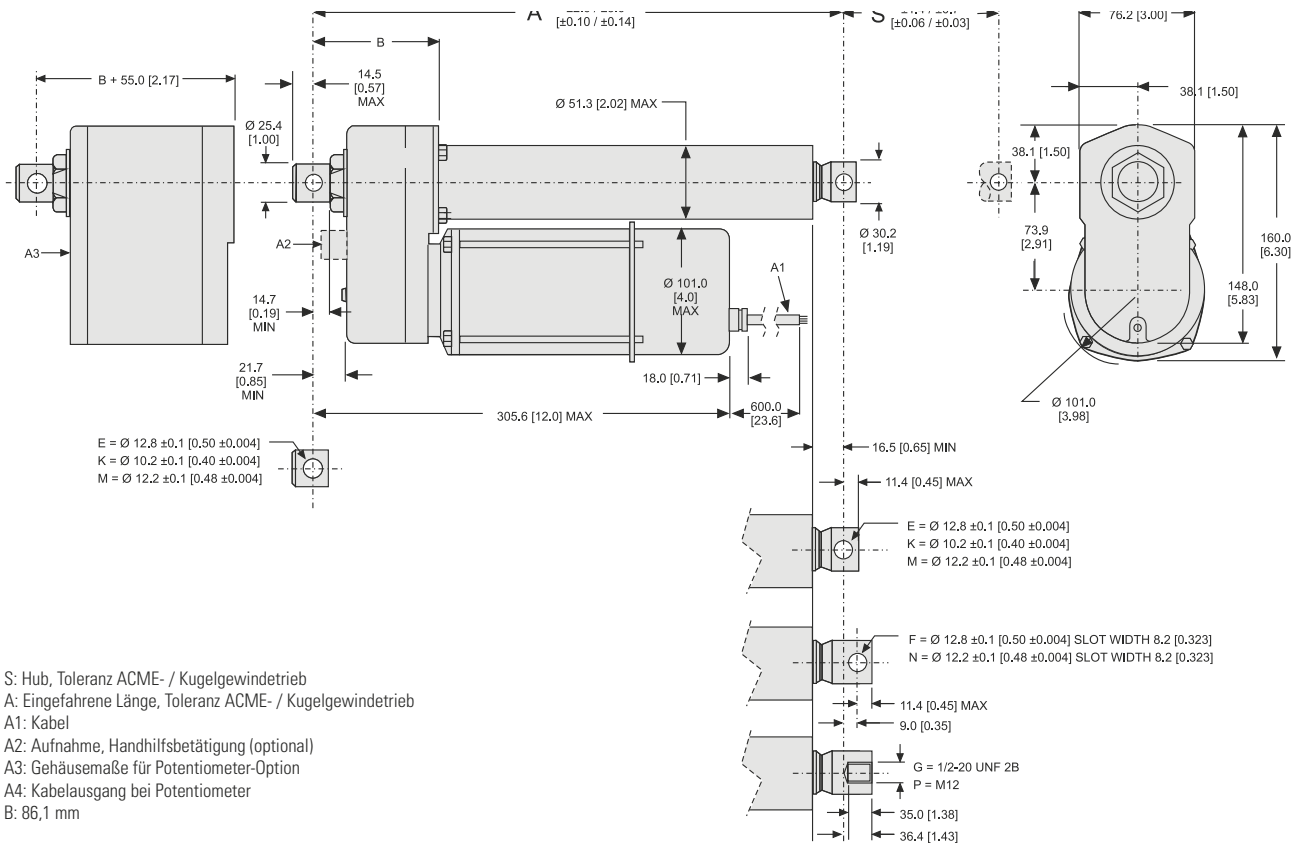
(1) Max. statische Last bei ganz eingefahrener Kolbenstange
 (2) Mit 3 × 400 VAC Eingangsspannung nicht möglich.
 (3) 2KB5 nicht verfügbar für Hublängen über 12 Zoll
 (4) 21B5 nicht verfügbar für Hublängen über 20 Zoll
 (5) Für andere Hublängen wenden Sie sich bitte an den Kundensupport

Elektrische Angaben		
Zulässige Eingangsspannungen ⁽¹⁾	[VAC]	1 × 115 ⁽²⁾ 1 × 230 ⁽²⁾ 3 × 400
Toleranz, Eingangsspannung	[%]	±10
Stromaufnahme ohne Last/max. Last	[A]	
A12C-05A5		1,2 / 2,8
A12C-10A5		1,2 / 2,8
A12C-20A5		0,8 / 2,2
A12C-05B5		1,0 / 2,8
A12C-10B5		1,0 / 2,8
A12C-20B5		1,0 / 2,4
A12C-21B5		0,8 / 2,8
A12C-2KB5		0,8 / 3,7
A22C-05A5		0,6 / 1,4
A22C-10A5		0,6 / 1,4
A22C-20A5		0,4 / 1,4
A22C-05B5		0,5 / 1,3
A22C-10B5		0,5 / 1,3
A22C-20B5		0,5 / 1,4
A22C-21B5		0,4 / 1,6
A22C-2KB5		0,4 / 1,8
A42C-05A5		nicht verfügbar
A42C-10A5		0,35 / 0,7
A42C-20A5		0,30 / 0,7
A42C-05B5		0,45 / 0,7
A42C-10B5		0,45 / 0,7
A42C-20B5		0,45 / 0,7
A42C-21B5		nicht verfügbar
A42C-2KB5		nicht verfügbar
Motorkabel-Länge	[mm]	600
Motorkabel-Durchmesser	[mm]	10
Querschnitt, Motorkabelleiter	[mm ² (AWG)]	1,5 (16)
Potentiometerkabel-Länge ⁽³⁾	[mm]	500
Potentiometerkabel-Durchmesser ⁽³⁾	[mm]	9
Querschnitt, Pot.-Kabelleiter ⁽³⁾	[mm ² (AWG)]	1,5 (16)

(1) Andere Eingangsspannungen – auf Anfrage.
 (2) Kondensator für Aktuatorbetrieb erforderlich.
 1 × 115 VAC = 35 µF, TN 9200-448-002
 1 × 230 VAC = 10 µF, TN 9200-448-003
 (3) Potentiometer optional

Electrak® GX AC – Maße

Maße	Projektion
mm [Zoll]	



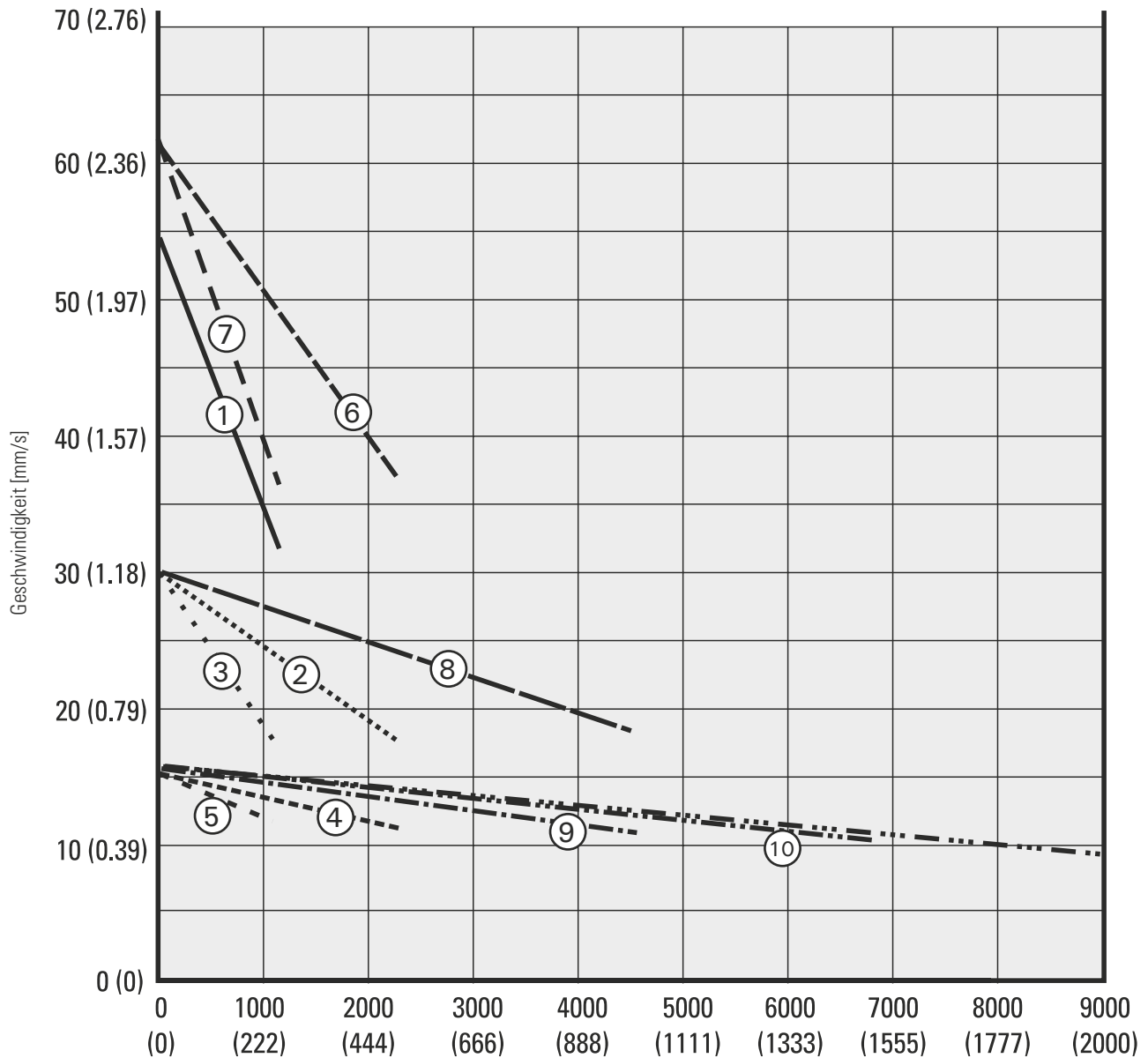
- S: Hub, Toleranz ACME- / Kugelgewindtrieb
- A: Eingefahrene Länge, Toleranz ACME- / Kugelgewindtrieb
- A1: Kabel
- A2: Aufnahme, Handhilfsbetätigung (optional)
- A3: Gehäusemaße für Potentiometer-Option
- A4: Kabelausgang bei Potentiometer
- B: 86,1 mm

Beziehungen, Hub, eingefahrene Länge und Gewicht

Bestell-Hublänge [S]	[Zoll]	6	8	10	12	14	16	18	20	22	24
Eingefahrene Länge ACME-Modelle (A)	[mm]	312,9	363,7	414,5	465,3	583,7	634,5	685,3	736,1	786,9	837,7
	[Zoll]	12,32	14,32	16,32	18,32	22,98	24,98	26,98	28,98	30,98	32,98
Eingefahrene Länge Kugelgewinde-Modelle (A)	[mm]	353,1	403,9	454,7	505,5	623,6	674,4	725,2	776,0	826,8	877,6
	[Zoll]	13,90	15,90	17,90	19,90	24,55	26,55	28,55	30,55	32,55	34,55
Längenzugabe für Potentiometer-Option	[mm]	55,0									
	[Zoll]	2,17									
Gewicht, ACME-Modelle	[kg]	6,2	6,4	6,6	6,8	7,0	7,2	7,4	7,6	7,8	7,9
	[lbf]	13,6	14,1	14,5	15,0	15,4	15,8	16,3	16,7	17,1	17,4
Gewicht, Kugelgewinde-Modelle	[kg]	6,8	7,0	7,2	7,4	7,6	7,8	8,0	8,2	8,4	8,5
	[lbf]	15,0	15,4	15,8	16,3	16,7	17,1	17,6	18,0	18,5	38,3
Gewichtszugabe für Potentiometer-Option	[kg]	1,30									
	[lbf]	2,86									

Electrak® GX AC – Leistungsdiagramme

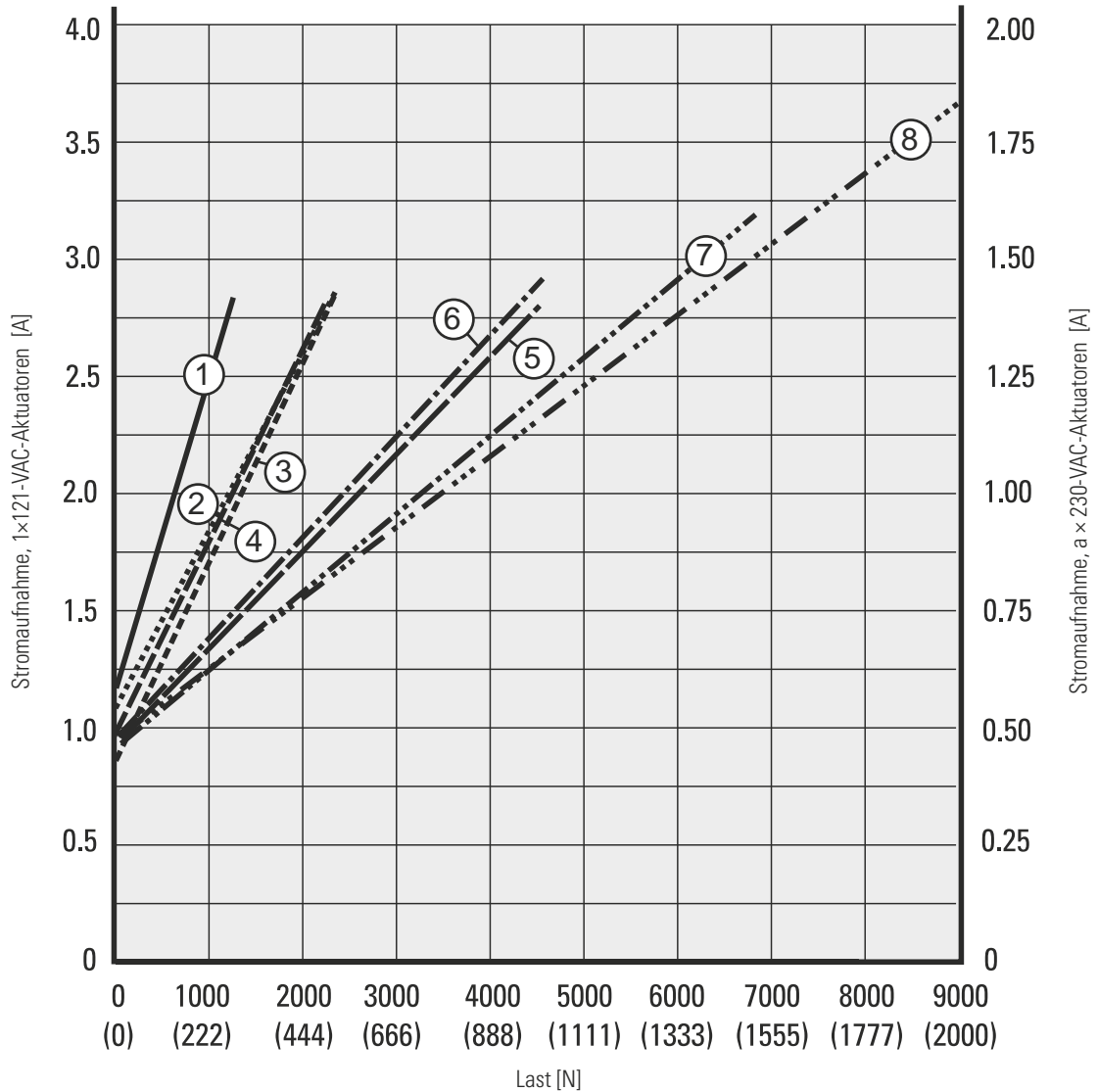
Last zu Geschwindigkeit



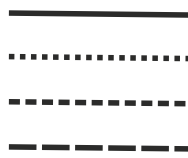
- | | | | |
|---|-----------|---------------------------|-----------|
| 1. Axxx-05A5 (1100 N) | ————— | 6. A12(22)x-05B5 (2250 N) | ————— |
| 2. A12(22)x-10A5 (2250 N)
A42x-10B5 (2250 N) | | 7. A42x-05B5 (1100 N) | - - - - - |
| 3. A42x-10A5 (1100 N) | | 8. A12(22)x-10B5 (4500 N) | ————— |
| 4. A12(22)x-20A5 (2250 N)
42x-20B5 (2250 N) | ————— | 9. A12(22)x-20B5 (4500 N) | - |
| 5. A42x-20A5 (1100 N) | - - - - - | 10. Axxx-21B5 (6800 N) | - |
| | | 11. Axxx-2KB5 (9000 N) | - |

Electrak® GX AC – Leistungsdiagramme

Last zu Stromaufnahme f. 1x115- und 1x230-VAC-Aktuatoren



- 1. A12(22)x-05A5 (1100 N)
- 2. A12(22)x-10A5 (2250 N)
- 3. A12(22)x-20A5 (2250 N)
- 4. A12(22)x-05B5 (2250 N)

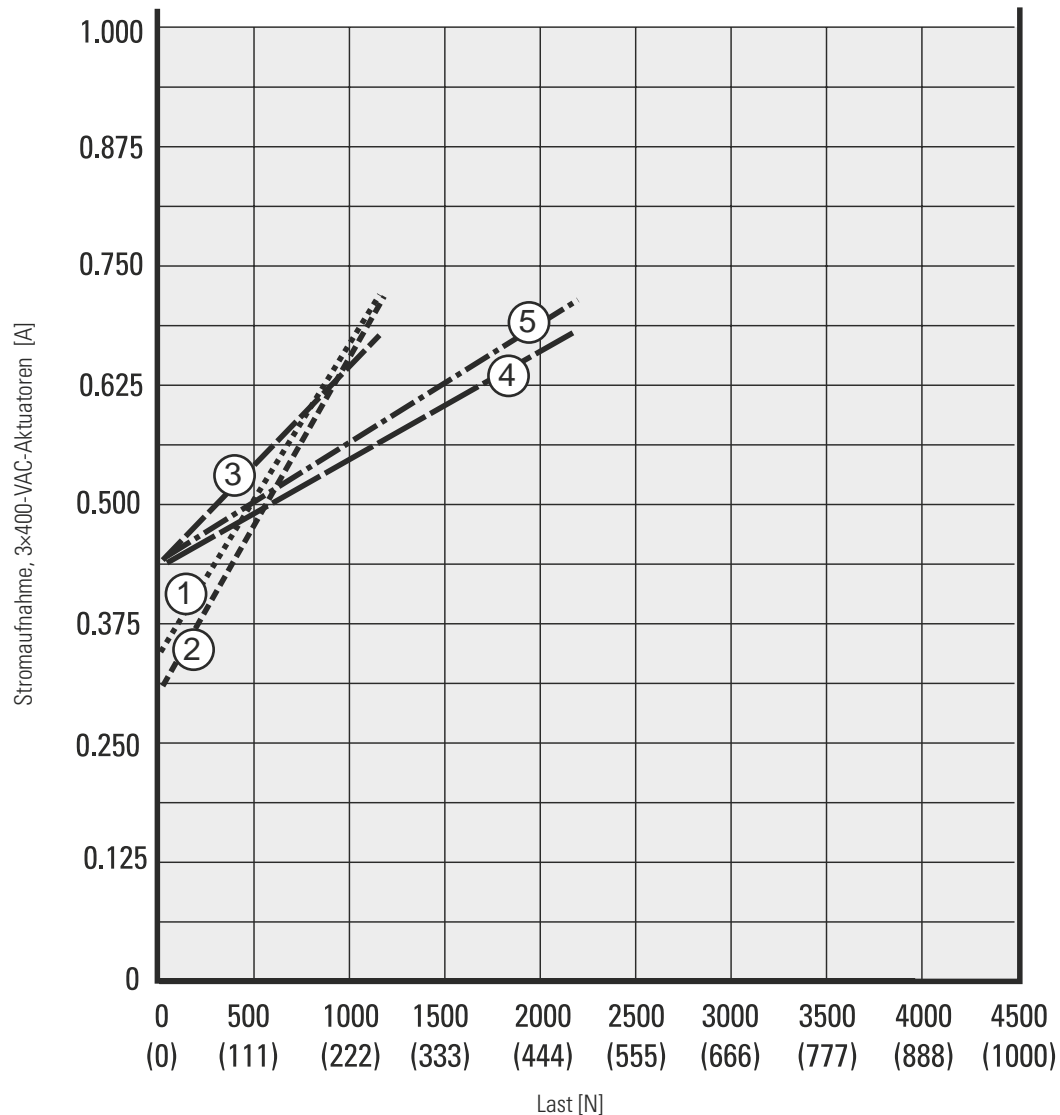


- 5. A12(22)x-10B5 (4500 N)
- 6. A12(22)x-20B5 (4500 N)
- 7. A12(22)x21B5 (6800 N)
- 8. A12(22)x-2KB5 (9000 N)



Electrak® GX AC – Leistungsdiagramme

Last zu Stromaufnahme f. 3×400-VAC-Aktuatoren



- | | | | |
|-----------------------|-----------------|-----------------------|---------------------|
| 1. A42x-05A5 (1100 N) | nicht verfügbar | 5. A42x-10B5 (2250 N) | ————— |
| 2. A42x-10A5 (1100 N) | | 6. A42x-20B5 (2250 N) | — · — · — · — · — · |
| 3. A42x-20A5 (1100 N) | ----- | 7. A42x-21B5 (6800 N) | nicht verfügbar |
| 4. A42x-05B5 (1100 N) | ——— | 8. A42x-2KB5 (9000 N) | nicht verfügbar |

Electrak® GX AC – Bestellschlüssel

Bestellschlüssel

1	2	3	4	5	6	7	8
A12C05A5-	06	M0	B	N	-D	E	E

1. Modell, Eingangsspannung, dynamische Tragzahl, Spindeltyp, max. Geschwindigkeit

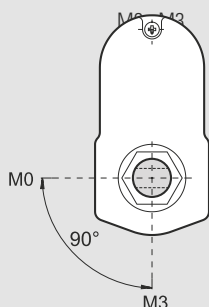
A12C05A5- = Electrak GX, 1 × 115 VAC, 1100 N, ACME, 54 mm/s
 A12C10A5- = Electrak GX, 1 × 115 VAC, 2250 N, ACME, 30 mm/s
 A12C20A5- = Electrak GX, 1 × 115 VAC, 2250 N, ACME, 15 mm/s
 A12C05B5- = Electrak GX, 1 × 115 VAC, 2250 N, Kugel, 61 mm/s
 A12C10B5- = Electrak GX, 1 × 115 VAC, 4500 N, Kugel, 30 mm/s
 A12C20B5- = Electrak GX, 1 × 115 VAC, 4500 N, Kugel, 15 mm/s
 A12C21B5- = Electrak GX, 1 × 115 VAC, 6800 N, Kugel, 15 mm/s ⁽¹⁾
 A12C2KB5- = Electrak GX, 1 × 115 VAC, 9000 N, Kugel, 10 mm/s ⁽²⁾
 A22C05A5- = Electrak GX, 1 × 230 VAC, 1100 N, ACME, 54 mm/s
 A22C10A5- = Electrak GX, 1 × 230 VAC, 2250 N, ACME, 30 mm/s
 A22C20A5- = Electrak GX, 1 × 230 VAC, 2250 N, ACME, 15 mm/s
 A22C05B5- = Electrak GX, 1 × 230 VAC, 2250 N, Kugel, 61 mm/s
 A22C10B5- = Electrak GX, 1 × 230 VAC, 4500 N, Kugel, 30 mm/s
 A22C20B5- = Electrak GX, 1 × 230 VAC, 4500 N, Kugel, 15 mm/s
 A22C21B5- = Electrak GX, 1 × 230 VAC, 6800 N, Kugel, 15 mm/s ⁽¹⁾
 A22C2KB5- = Electrak GX, 1 × 230 VAC, 9000 N, Kugel, 10 mm/s ⁽²⁾
 A42C10A5- = Electrak GX, 3 × 400 VAC, 1100 N, ACME, 30 mm/s
 A42C20A5- = Electrak GX, 3 × 400 VAC, 1100 N, ACME, 15 mm/s
 A42C05B5- = Electrak GX, 3 × 400 VAC, 1100 N, Kugel, 61 mm/s
 A42C10B5- = Electrak GX, 3 × 400 VAC, 2250 N, Kugel, 30 mm/s
 A42C20B5- = Electrak GX, 3 × 400 VAC, 2250 N, Kugel, 15 mm/s

2. Bestell-Hublänge

06 = 6 Zoll (152,4 mm)
 08 = 8 Zoll (203,2 mm)
 10 = 10 Zoll (254,0 mm)
 12 = 12 Zoll (304,8 mm)
 14 = 14 Zoll (355,6 mm)
 16 = 16 Zoll (406,4 mm)
 18 = 18 Zoll (457,2 mm)
 20 = 20 Zoll (508,0 mm)
 22 = 22 Zoll (558,8 mm)
 24 = 24 Zoll (609,6 mm)

3. Bohrungslage, hinterer Adapter

M0 = Adapter auf 0° (Standard)
 M3 = Adapter auf 90° ⁽³⁾



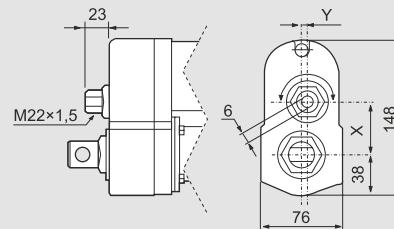
4. Schutzart

B = IP45

5. Optionen

N = keine Option
 P = Potentiometer-Rückführung
 H = Handhilfsbetätigung

Maße für optionale Handhilfsbetätigung



Modell	X	J
Axxx05A(B)5-	49,6	0,0
Axxx10A(B)5-	43,3	5,2
Axxx20(21, 2K)A(B)5-	38,9	0,0

6. Anschlussoption

-D = kein Stecker (lose Kabelenden)

7. Vordere Adapteroption

E = Querbohrung für 0,5-Zoll-Bolzen
 F = Gabel-Querbohrung für 0,5-Zoll-Bolzen
 G = 1/2-20 UNF 2B-Innengewinde
 K = Querbohrung für 10-mm-Bolzen
 M = Querbohrung für 12-mm-Bolzen
 N = Gabel-Querbohrung für 12-mm-Bolzen
 P = M12-Innengewinde

8. Hintere Adapteroption

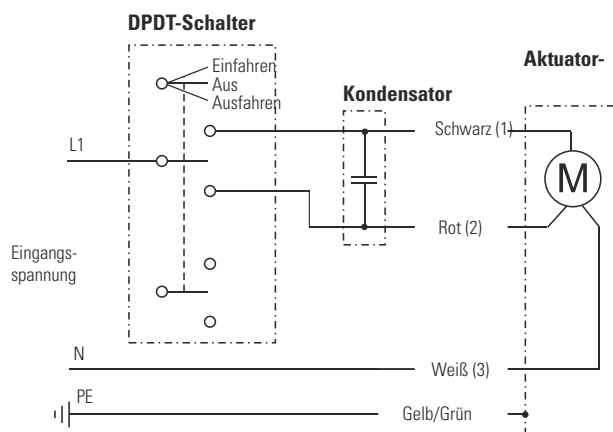
E = Querbohrung für 0,5-Zoll-Bolzen
 K = Querbohrung für 10-mm-Bolzen
 M = Querbohrung für 12-mm-Bolzen

(1) 21B5 nicht verfügbar für Hublängen über 20 Zoll
 (2) 2KB5 nicht verfügbar für Hublängen über 12 Zoll
 (3) Nicht verfügbar mit optionaler Handhilfsbetätigung

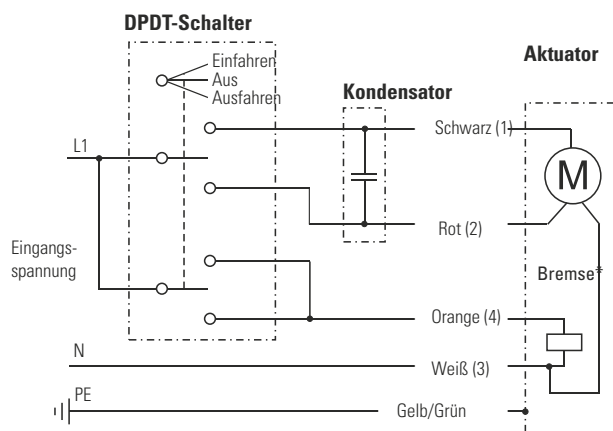
Electrak® GX AC – elektrische Anschlüsse

Eingangsspannung 230 VAC		
Aktuator-Versorgungsspannung	[VAC]	
A12		1× 115
A22		1× 230

ACME-Spindel-Modelle (ohne Nachlaufbremse)



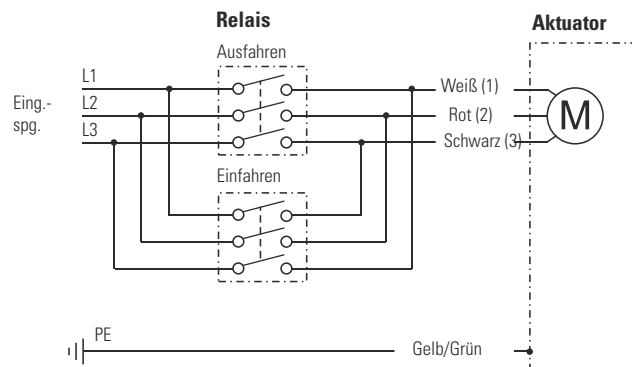
Kugelgewinde-Modelle (mit Nachlaufbremse)



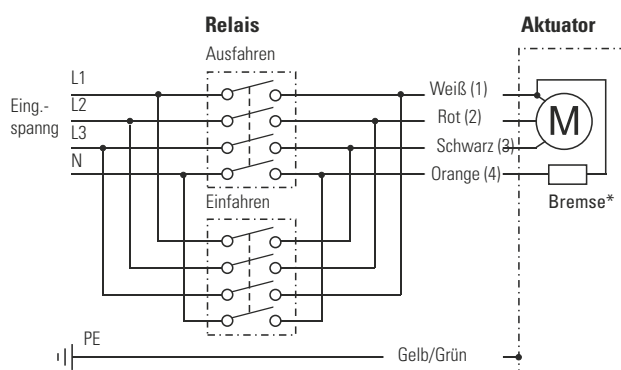
Die Leiter sind farbcodiert oder nummeriert. Für den Betrieb des Aktuators muss ein Kondensator zwischen die Leiter Schwarz (1) und Rot (2) geschaltet werden. Ein 115-VAC-Aktuator erfordert einen 35- μ F-Kondensator, ein 230-VAC-Aktuator einen 10- μ F-Kondensator. Zur Bestellung der Kondensatoren siehe Seite 54. Verbinden Sie den schwarzen Leiter (1) mit L1 und den weißen (3) mit N (Nullleiter), um den Aktuator einzufahren. Schalten Sie L1 vom schwarzen (1) auf den roten (2) Leiter, um den Aktuator auszufahren. Modelle mit Kugelgewindetrieb haben eine Nachlaufbremse*, die während der Bewegung gelöst werden muss, indem Orange (4) auf L1 geschaltet wird. Modelle mit ACME-Gewindetrieb haben keine Nachlaufbremse.

Eingangsspannung 400 VAC		
Aktuator-Versorgungsspannung	[VAC]	
A42		3× 400

ACME-Spindel-Modelle (ohne Nachlaufbremse)



Kugelgewinde-Modelle (mit Nachlaufbremse)



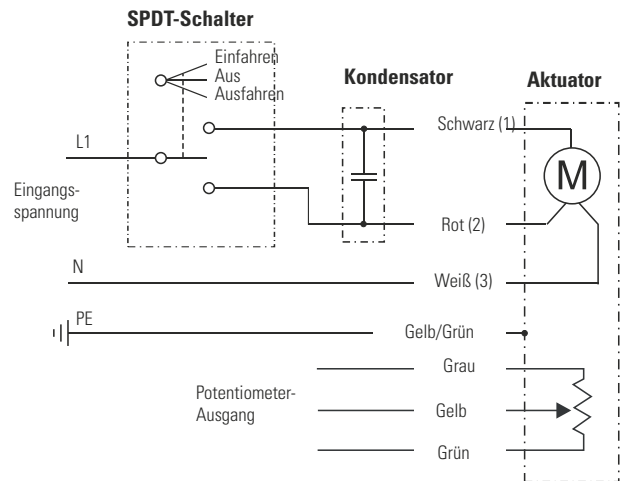
Die Leiter sind farbcodiert oder nummeriert. Verbinden Sie den weißen Leiter (1) mit L1, den roten (2) mit L2 und den schwarzen (3) mit L3, um den Aktuator auszufahren. Vertauschen Sie Weiß (2) und Schwarz (3), um den Aktuator einzufahren. Modelle mit Kugelgewindetrieb haben eine Nachlaufbremse*, die während der Bewegung gelöst werden muss, indem Orange (4) auf N geschaltet wird. Modelle mit ACME-Gewindetrieb haben keine Nachlaufbremse.

Electrak® GX AC – elektrische Anschlüsse

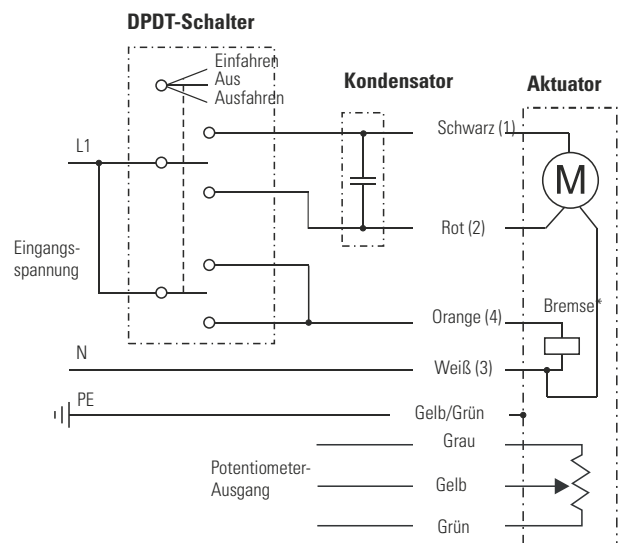
Eingangsspannung 115 oder 230 VAC + Option Potentiometer		
Aktuator-Versorgungsspannung	[VAC]	1× 115 1× 230
A12		
A22		
Potentiometer-Typ		drahtgewickelt
Max. Pot.-Eingangsspannung	[VDC]	32
Max. Potentiometer-Leistung	[W]	2
Potentiometer-Linearität	[%]	± 0,25
Potentiometer-Ausgangsaufösung	[Ohm/mm]	
2-10-Zoll-Hub		39
11-20-Zoll-Hub		20
21-24-Zoll-Hub		10

Die Leiter sind farbcodiert oder nummeriert. Für den Betrieb des Aktuators, muss ein Kondensator zwischen die Leiter Schwarz (1) und Rot (2) geschaltet werden. Ein 115-VAC-Aktuator erfordert einen 35- μ F-Kondensator, ein 230-VAC-Aktuator einen 10- μ F-Kondensator. Zur Bestellung der Kondensatoren siehe Seite 54. Verbinden Sie den schwarzen Leiter (1) mit L1 und den weißen (3) mit N (Nullleiter), um den Aktuator einzufahren. Schalten Sie L1 vom schwarzen (1) auf den roten (2) Leiter, um den Aktuator auszufahren. Modelle mit Kugelgewindetrieb haben eine Nachlaufbremse*, die während der Bewegung gelöst werden muss, indem Orange (4) auf L1 geschaltet wird. Modelle mit ACME-Gewindetrieb haben keine Nachlaufbremse. Am Potentiometer-Ausgangskabel liegen 0 Ohm zwischen dem grauen und gelben Leiter, wenn der Aktuator ganz ausgefahren ist.

ACME-Spindel-Modelle (ohne Nachlaufbremse)



Kugelgewinde-Modelle (mit Nachlaufbremse)

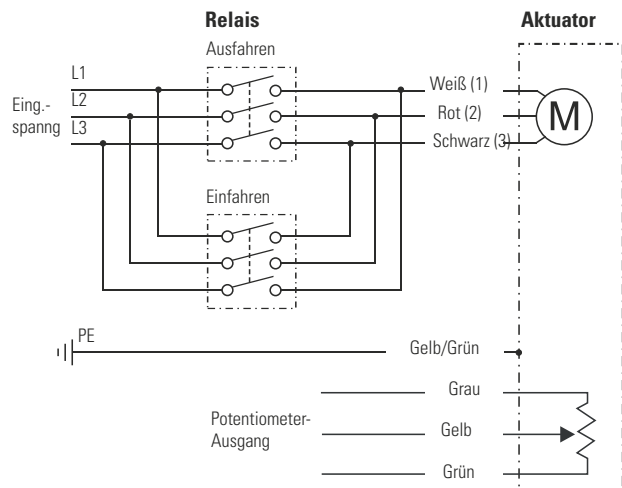


Electrak® GX AC – elektrische Anschlüsse

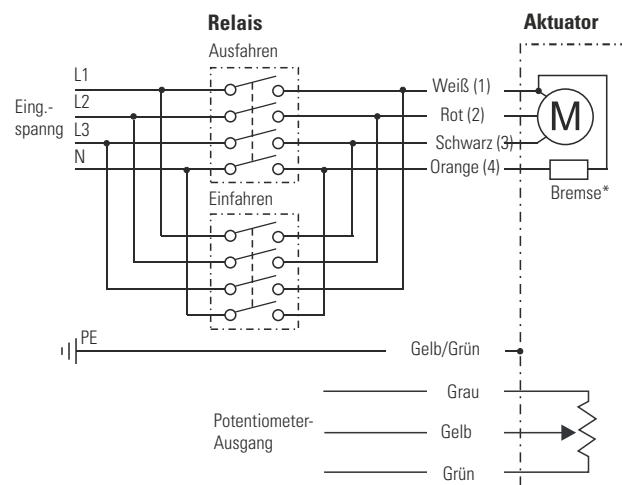
Eingangsspannung 400 VAC + Option Potentiometer		
Aktuator-Versorgungsspannung A42	[VAC]	3× 400
Potentiometer-Typ		drahtgewickelt
Max. Pot.-Eingangsspannung	[VDC]	32
Max. Potentiometer-Leistung	[W]	2
Potentiometer-Linearität	[%]	± 0,25
Potentiometer-Ausgangsauflösung	[Ohm/mm]	
2-10-Zoll-Hub		39
11-20-Zoll-Hub		20
21-24-Zoll-Hub		10

Die Leiter sind farbcodiert oder nummeriert. Verbinden Sie den weißen Leiter (1) mit L1, den roten (2) mit L2 und den schwarzen (3) mit L3, um den Aktuator auszufahren. Vertauschen Sie Weiß (2) und Schwarz (3), um den Aktuator einzufahren. Modelle mit Kugelgewindetrieb haben eine Nachlaufbremse*, Kabel die während der Bewegung gelöst werden muss, indem Orange (4) auf N geschaltet wird. Modelle mit ACME-Gewindetrieb haben keine Nachlaufbremse. Am Potentiometer-Ausgangskabel liegen 0 Ohm zwischen dem grauen und gelben Leiter, wenn der Aktuator ganz ausgefahren ist.

ACME-Spindel-Modelle (ohne Nachlaufbremse)



Kugelgewinde-Modelle (mit Nachlaufbremse)

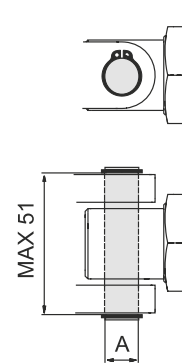


Electrak[®] GX AC – Zubehör

Montagebolzen-Sätze

Bezeichnung	A [mm (Zoll)]	Teilenummer
Montagebolzen (Paar)	12,7 (0,5)	D603 028

Die Montagebolzen kommen in die Bohrungen des hinteren und vorderen Adapters. Die Bolzen verfügen über Nuten an beiden Enden, um sie mit Sprengringen zu fixieren.



Maße

mm

Kondensatorsätze

Bezeichnung	Aktuator-Versorgungsspannung	Teilenummer
Kondensatorsatz	115 VAC	9200-448-002
Kondensatorsatz	230 VAC	9200-448-003

Bei allen 230- und 115-VAC-Aktuatoren muss ein Kondensator zwischen den Wicklungen verdrahtet werden. Der Kondensator wird kundenseitig separat bestellt und extern montiert.

- Platz für Ihre Notizen -

Electrak® LA14 – Technische Leistungsmerkmale



Standard-Leistungsmerkmale

- Robust und zuverlässig
- 12, 24 oder 36 VDC Standard-Eingangsspannung
- Modelle mit ACME- oder Kugelgewindetrieb
- Statische Tragzahl bis 18 kN
- Dynamische Tragzahl bis 6,8 kN
- Hublängen bis 24 Zoll
- Geschwindigkeiten bis 61 mm/s
- Schutzart statisch: IP65
- Überlastkupplung für Mitten- und Endlagenschutz
- Motor mit Thermoschalter
- Korrosionsbeständiges Aluminium-Schutzrohr
- Verdrehenschutz
- T-Nuten im Schutzrohr für Magnetsensoren
- Gabel-Gelenkkopf-Montage möglich
- Wartungsfrei

Allgemeine Daten

Spindeltyp	ACME oder Kugel
Muttertyp Dxx-xxA (ACME-Spindel) Dxx-xxB (Kugelgewinde)	selbsthemmende Spindelmutter Sicherheitskugelmutter
Handhilfsbetätigung	nein (optional)
Verdrehenschutz	Ja
Statische Lasthaltebremse ACME-Spindel-Modelle Kugelgewinde-Modelle	Nein (selbsthemmend) Ja
Sicherheitsausstattung	Überlast-Rutschkupplung Selbstrücksetzender Motor- Thermoschalter
Elektrische Anschlüsse Option ohne Potentiometer Option mit Potentiometer	Lose Kabelenden mit od. ohne Stecker Kabel mit oder ohne Stecker
Zulassungen	CE

Optionale mechanische Ausstattung

Unterschiedliche Adapter vorne und hinten

Variable hintere Adapterausrichtung

Handhilfsbetätigung

Optionale elektrische Ausstattung

Potentiometer-Drehgeber

Zubehör

Externe, einstellbare Grenzschafter

Montagebolzen-Sätze

Montagebolzenhalterungs-Sätze

Drehzapfen-Montagesätze

Kompatible Steuerungen

Fragen Sie den Kundensupport unter www.thomsonlinear.com/cs

Electrak[®] LA14 – Technische Daten

Mechanische Angaben		
Max. statische Last ⁽¹⁾	[N]	
DAxx-xxA (ACME-Spindel)		11.350
DAxx-xxB (Kugelgewinde)		18.000
Max. dynamische Last (Fx)	[N]	
DAxx-05A65M		1.100
DAxx-10A65M		2.250
DAxx-20A65M		2.250
DAxx-05B65M		2.250
DAxx-10B65M		4.500
DAxx-20B65M		4.500
DAxx-21B65M		6.800
Geschwindigkeit, ohne Last/max. Last	[mm/s]	
DAxx-05A65M		54 / 32
DAxx-10A65M		30 / 18
DAxx-20A65M		15 / 12
DAxx-05B65M		61 / 37
DAxx-10B65M		30 / 19
DAxx-20B65M		15 / 12
DAxx-21B65M		15 / 11
Min. Bestellhublänge (S)	[mm]	50
Max. Bestellhublänge (S) ⁽²⁾	[mm]	600
Bestellhublängen-Abstufungen	[mm]	50
Betriebstemperaturgrenzen	[°C]	-25 bis +85
Einschaltdauer, Volllast bei 25 °C	[%]	25
Axialspiel, maximal	[mm]	1,0
Haltemoment	[Nm]	0
Schutzart – statisch		IP65
Salzsprühnebel-Beständigkeit	[Std.]	96

(1) statische Last bei ganz eingefahrener Kolbenstange

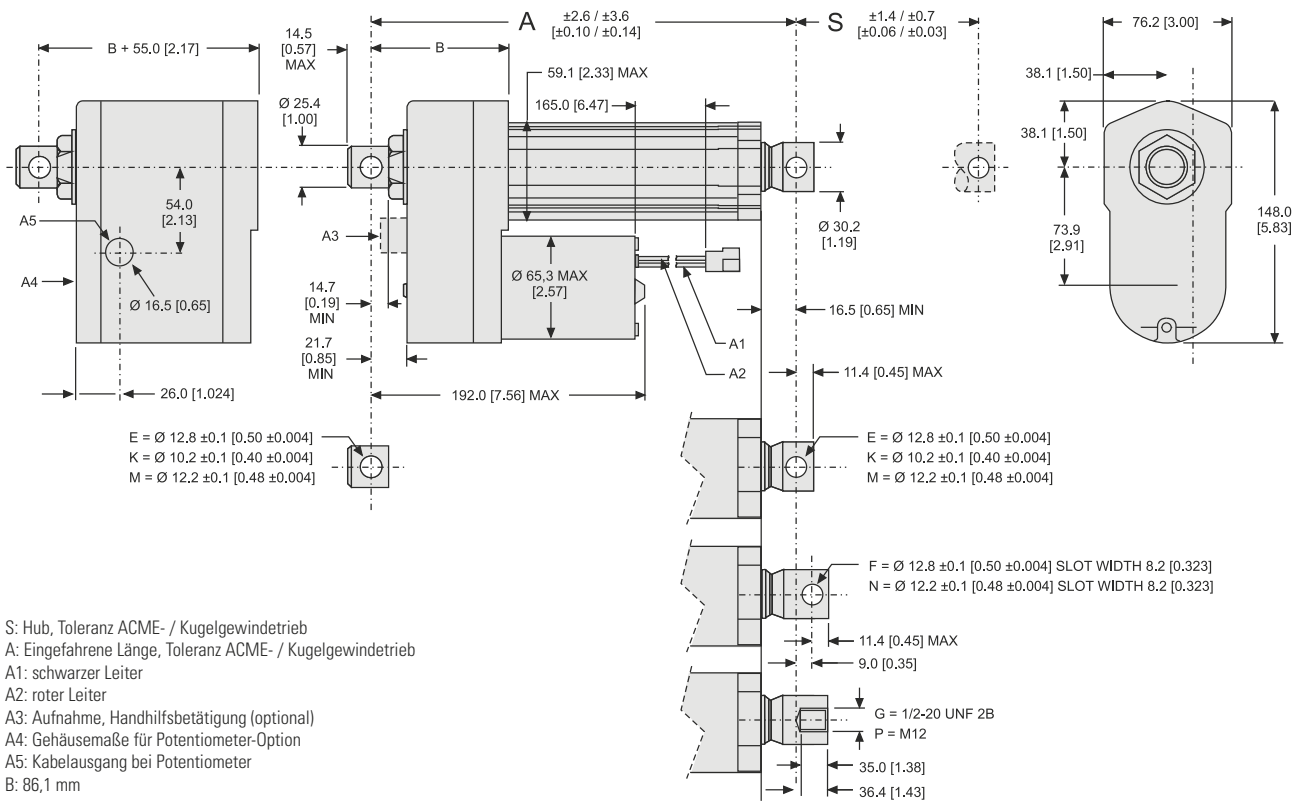
Elektrische Angaben		
Zulässige Eingangsspannungen ⁽¹⁾	[VDC]	12, 24, 36
Toleranz, Eingangsspannung	[%]	±10
Stromaufnahme ohne Last/max. Last ⁽²⁾	[A]	
DA12-05A65M		12,0 / 34,0
DA12-10A65M		9,0 / 27,0
DA12-20A65M		8,0 / 15,0
DA12-05B65M		8,0 / 26,0
DA12-10B65M		5,0 / 26,0
DA12-20B65M		4,0 / 14,0
DA12-21B65M		4,0 / 19,0
DA24-05A65M		6,0 / 17,0
DA24-10A65M		4,5 / 13,5
DA24-20A65M		4,0 / 7,5
DA24-05B65M		4,0 / 13,0
DA24-10B65M		2,5 / 13,0
DA24-20B65M		2,0 / 7,0
DA24-21B65M		2,0 / 9,5
Länge, lose Kabelenden	[mm]	165
Durchmesser, lose Kabelenden	[mm]	3
Querschnitt, lose Kabelenden	[mm ² (AWG)]	2 (14)
Kabellänge mit opt. Potentiometer	[mm]	600
Kabeldurchm. mit opt. Potentiometer	[mm]	9
Querschnitt, Kabelleiter mit opt. Potentiometer	[mm ² (AWG)]	
Motorleiter		2,5 (14)
Potentiometerleiter		1,5 (16)

(1) Andere Eingangsspannungen – auf Anfrage

(2) Stromaufnahme für Modelle mit 36 VDC Eingangsspannung – auf Anfrage

Electrak® LA14 – Maße

Maße	Projektion
mm [Zoll]	

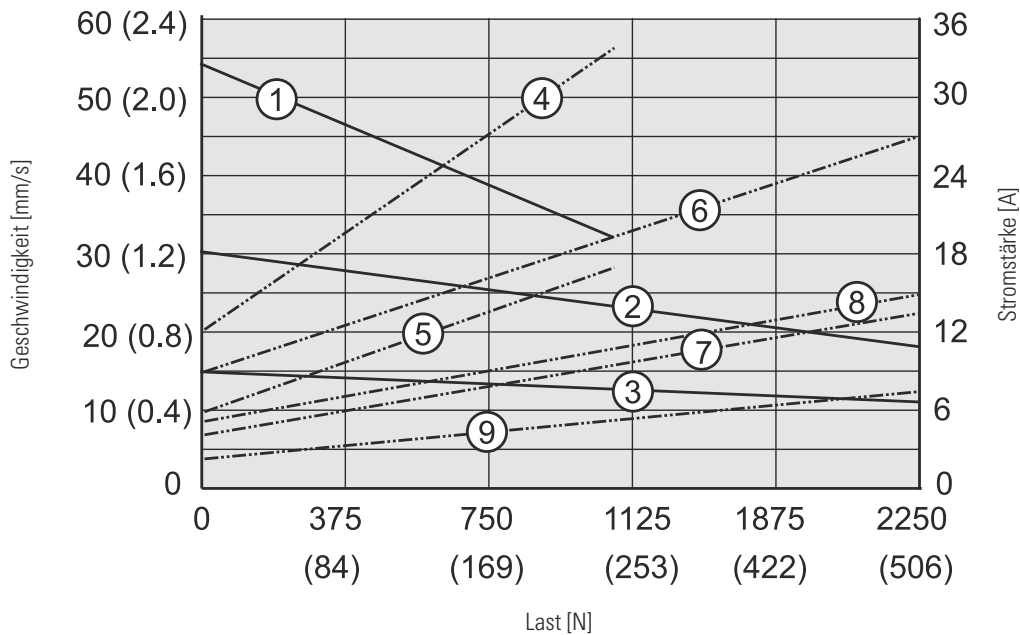


Beziehungen, Hub, eingefahrene Länge und Gewicht

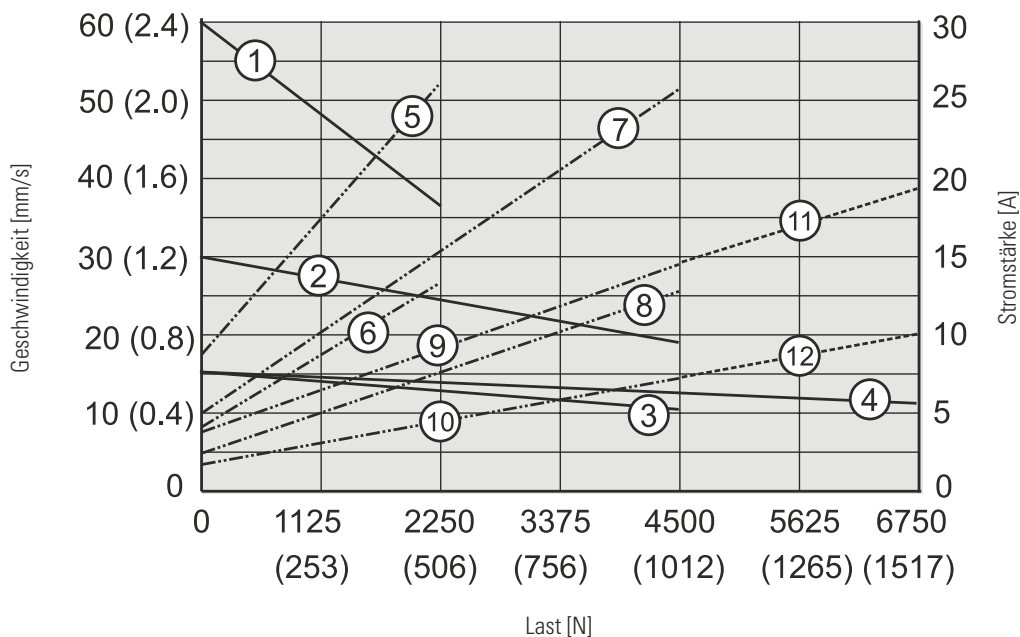
Bestell-Hublänge (S)	[mm]	50	100	150	200	250	300	350	400	450	500	550	600
Eingefahrene Länge ACME-Modelle (A)	[mm]	219,9	269,9	319,9	369,9	419,9	469,9	586,6	636,6	686,6	736,6	786,6	836,6
	[Zoll]	8,86	10,62	12,59	14,56	16,53	18,50	23,09	25,06	27,03	29,00	30,97	32,94
Eingefahrene Länge Kugelgewinde-Modelle (A)	[mm]	269,6	319,6	369,6	419,6	469,6	519,6	623,4	673,4	723,5	773,4	823,4	873,4
	[Zoll]	10,61	12,58	14,55	16,52	18,49	20,46	24,54	26,51	28,48	30,45	32,42	34,39
Längenzugabe für Potentiometer-Option	[mm]	55,0											
	[Zoll]	2,17											
Gewicht, ACME-Modelle	[kg]	4,5	4,7	4,9	5,1	5,3	5,5	5,8	6,0	6,2	6,4	6,6	6,8
	[lbf]	9,9	10,3	10,8	11,2	11,7	12,1	12,8	13,2	13,6	14,1	14,5	15,0
Gewicht, Kugelgewinde-Modelle	[kg]	5,3	5,5	5,7	5,9	6,1	6,3	6,6	6,8	7,0	7,2	7,4	7,6
	[lbf]	11,7	12,1	12,5	13,0	13,4	13,9	14,5	15,0	15,4	15,8	16,3	16,7
Gewichtszugabe für Potentiometer-Option	[kg]	1,30											
	[lbf]	3,31											

Electrak® LA14 – Leistungsdiagramme

ACME-Spindel-Modelle
Geschwindigkeit u. Strom zu Last



Kugelgewinde-Modelle
Geschwindigkeit u. Strom zu Last



Hinweis: Stromaufnahme Daten für Modelle mit 36 VDC Eingangsspannung – auf Anfrage.

Electrak® LA14 – Bestellschlüssel

Bestellschlüssel

1	2	3	4	5	6	7	8
DA12-	05A65M	10	M0	N	-A	F	M

1. Modell und Eingangsspannung

DA12 = Electrak LA14, 12 VDC
DA24 = Electrak LA14, 24 VDC
DA36 = Electrak LA14, 36 VDC

2. Dynamische Tragzahl, Spindeltyp, max. Geschwindigkeit

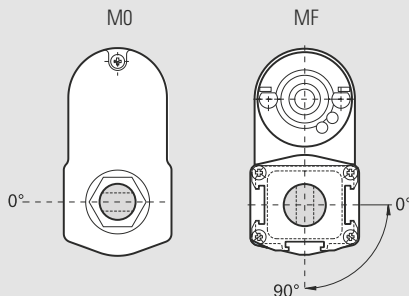
05A65M = 1100 N, ACME, 54 mm/s
10A65M = 2250 N, ACME, 30 mm/s
20A65M = 2250 N, ACME, 15 mm/s
05B65M = 2250 N, Kugel, 61 mm/s
10B65M = 4500 N, Kugel, 30 mm/s
20B65M = 4500 N, Kugel, 15 mm/s
21B65M = 6800 N, Kugel, 15 mm/s

3. Bestell-Hublänge

05 = 50 mm
10 = 100 mm
15 = 150 mm
20 = 200 mm
25 = 250 mm
30 = 300 mm
35 = 350 mm
40 = 400 mm
45 = 450 mm
50 = 500 mm
55 = 550 mm
60 = 600 mm

4. Bohrungslage, hinterer / vorderer Adapter ⁽¹⁾

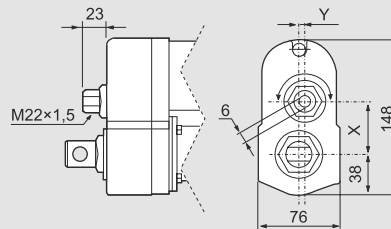
M0 = beide Adapter auf 0° (Standardposition)
MF = beide Adapter auf 90°



5. Optionen

N = keine Option
NPO = Potentiometer-Rückführung
NHW = Handhilfsbetätigung ⁽¹⁾

Maße für optionale Handhilfsbetätigung



Modell	X	J
DAxx05A(B)65-	49,6	0,0
DAxx10A(B)65-	43,3	5,2
DAxx20(21)A(B)65-	38,9	0,0

6. Anschlussoption

-A = AMP-Klemme 42098-2, Gehäuse 180908-5
-B = Packard Electric 56er-Baureihe
D = kein Stecker (lose Kabelenden)

7. Vordere Adapteroption

E = Querbohrung für 0,5-Zoll-Bolzen
K = Querbohrung für 10-mm-Bolzen
M = Querbohrung für 12-mm-Bolzen

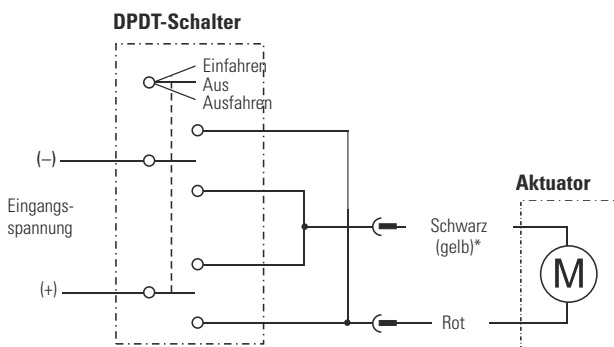
8. Hintere Adapteroption

E = Querbohrung für 0,5-Zoll-Bolzen
K = Querbohrung für 10-mm-Bolzen
M = Querbohrung für 12-mm-Bolzen

(1) Mit Handhilfsbetätigung ist nur Adapterposition M0 möglich.

Electrak[®] LA14 – elektrische Anschlüsse

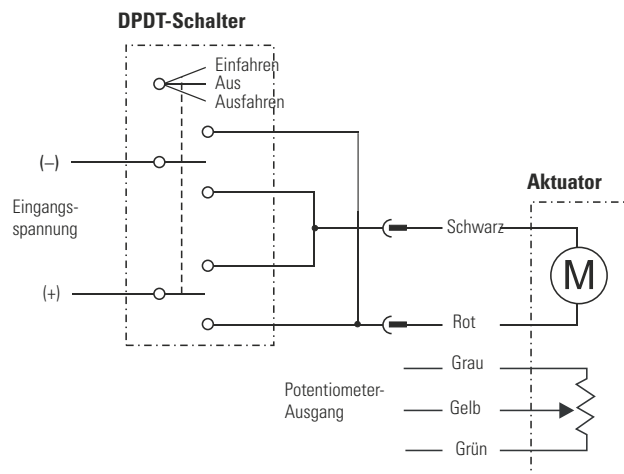
Ohne Option		
Aktuator-Versorgungsspannung	[VDC]	
DA12		12
DA24		24
DA36		36



* Leiter kann schwarz oder gelb sein

Verbinden Sie den roten Leiter mit Plus und den schwarzen (gelben)* mit Minus, um den Aktuator auszufahren. Tauschen Sie die Polarität, um ihn einzufahren.

Option Potentiometer		
Aktuator-Versorgungsspannung	[VDC]	
DA12		12
DA24		24
DA36		36
Potentiometer-Typ		drahtgewickelt
Max. Pot.-Eingangsspannung	[VDC]	32
Max. Potentiometer-Leistung	[W]	2
Potentiometer-Linearität	[%]	± 0,25
Potentiometer-Ausgangsauflösung	[Ohm/mm]	
50–255 mm Hub		39
256–510 mm Hub		20
511–600 mm Hub		10



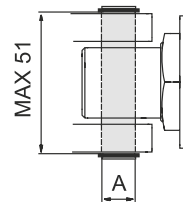
Verbinden Sie den roten Leiter mit Plus und den schwarzen mit Minus, um den Aktuator auszufahren. Tauschen Sie die Polarität, um ihn einzufahren. Am Potentiometer-Ausgangskabel liegen 0 Ohm zwischen dem grauen und gelben Leiter, wenn der Aktuator ganz ausgefahren ist.

Electrak[®] LA14 – Zubehör

Montagebolzen-Sätze

Bezeichnung	A [mm]	Teilenummer
Montagebolzen (Paar)	12	D603 023

Die Montagebolzen kommen in die Bohrungen des hinteren und vorderen Adapters. Die Bolzen verfügen über Nuten an beiden Enden, um sie mit Sprengringen zu fixieren.



Maße

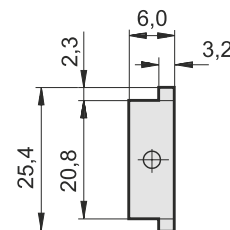
mm

Magnetsensor

Bezeichnung	Kontakttyp	Teilenummer
Magnetsensor	Schließer	D535 070
Magnetsensor	Öffner	D535 071
Magnetsensor	Wechselnd	D535 073

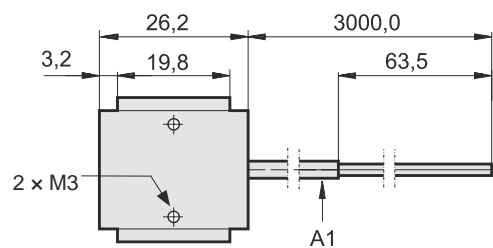
Technische Daten

Parameter	D535 070 D535 071	D535 073
Max. Leistung [W]	10	10
Max. Spannung [VDC]	43	43
Max. Stromstärke [A]	0,5	0,5
Max. Kontaktwiderstand [Ohm]	0,2	0,2
Leiterquerschnitt [mm ²]	2 × 0,14	3 × 0,14
Kabellänge [mm]	3000	3000
Schutzart	IP67	IP67



Maße

mm



A1: Kabel

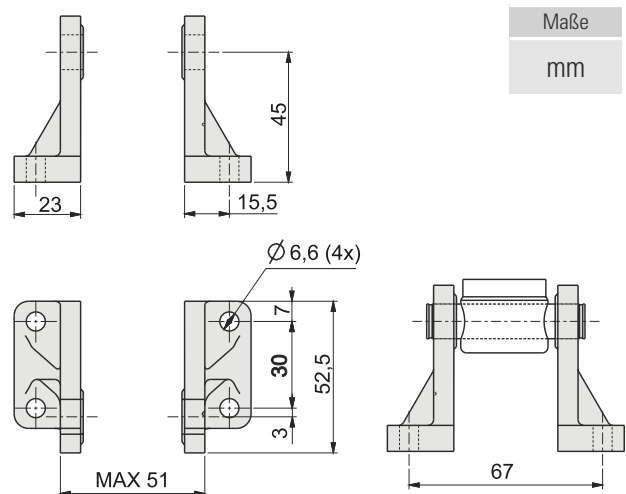
Der Magnetsensor passt in die an allen drei Seiten des Schutzrohrs verlaufenden T-Nuten. Das Kabel ist im Sensor eingegossen.

Electrak® LA14 – Zubehör

Montagebolzenhalterungs-Sätze

Bezeichnung	Teilenummer
Montagebolzenhalterungen (Paar)	D603 029

Die Montagebolzenhalterungen dienen zur Befestigung des vorderen und hinteren Adapters mit zwei Montagebolzen am zu bewegenden Bauteil. Hinweis! Sie benötigen ein Halterungspaar pro Adapter, da auf jeder Seite des Adapters eine Halterung vorgesehen ist.

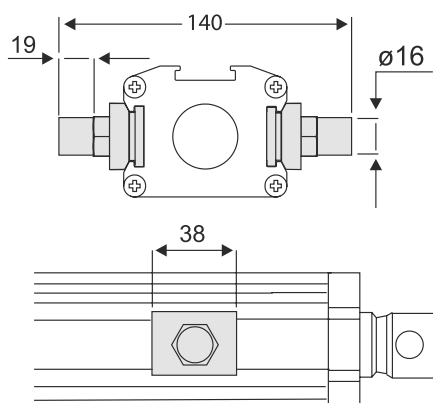


Drehzapfen-Montagesätze

Bezeichnung	Teilenummer
Zapfen (Paar)	D603 022
Zapfenhalterungen (Paar)	D603 030

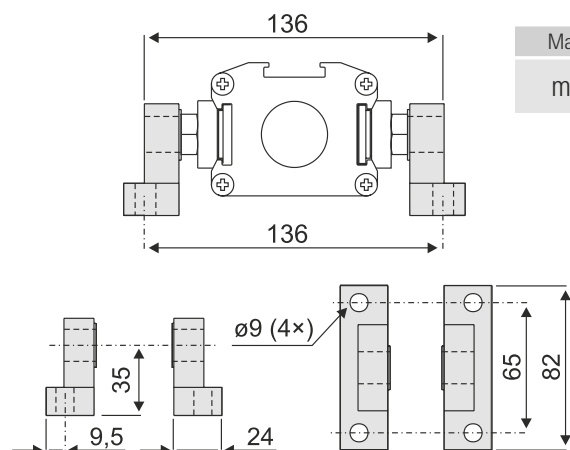
Die Zapfen passen in die an den Seiten des Schutzrohrs verlaufenden T-Nuten.

Drehzapfen



Maße
mm

Zapfenhalterungen



Maße
mm

Electrak® LA24 – Technische Leistungsmerkmale



Standard-Leistungsmerkmale

- Robust und zuverlässig
- 1× 230 oder 3× 400 VAC Standard-Eingangsspannung
- Modelle mit ACME- oder Kugelgewindetrieb
- Statische Tragzahl bis 18 kN
- Dynamische Tragzahl bis 4,5 kN
- Hublängen bis 24 Zoll
- Geschwindigkeiten bis 61 mm/s
- Schutzart statisch: IP45
- Überlastkupplung für Mitten- und Endlagenschutz
- Motor mit Thermoschalter
- Korrosionsbeständiges Aluminium-Schutzrohr
- Verdrehenschutz
- T-Nuten im Schutzrohr für Magnetsensoren
- Wartungsfrei

Allgemeine Daten

Spindeltyp	ACME oder Kugel
Muttertyp Dxx-xxA (ACME-Spindel) Dxx-xxB (Kugelgewinde)	selbsthemmende Spindelmutter Sicherheitskugelmutter
Handhilfsbetätigung	nein (optional)
Verdrehenschutz	Ja
Statische Lasthaltebremse ACME-Spindel-Modelle Kugelgewinde-Modelle	Nein (selbsthemmend) Ja
Sicherheitsausstattung	Überlast-Rutschkupplung Selbstrücksetzender Motor- Thermoschalter
Elektrische Anschlüsse Option ohne Potentiometer Option mit Potentiometer	Lose Kabelenden 2 x Kabel mit losen Enden
Zulassungen	CE
Zertifizierungen	UL, CSA

(1) Gegenstecker: 2973781 mit Klemme 2962573 (TN 9100-448-001)

Optionale mechanische Ausstattung

Unterschiedliche Adapter vorne und hinten

Variable hintere Adapterausrichtung

Handhilfsbetätigung

Optionale elektrische Ausstattung

Potentiometer-Drehgeber

Nachlaufbremse

Zubehör

Externe, einstellbare Grenzscharter

Montagebolzen-Sätze

Montagebolzenhalterungs-Sätze

Drehzapfen-Montagesätze

Kondensatoren

Kompatible Steuerungen

Fragen Sie den Kundensupport unter www.thomsonlinear.com/cs

Electrak[®] LA24 – Technische Daten

Mechanische Angaben		
Max. statische Last ⁽¹⁾ Axx-xxA (ACME-Spindel) Axx-xxB (Kugelgewinde)	[N]	11.350 18.000
Max. dynamische Last (Fx) AA12(22)-05A65M ⁽²⁾ AA12(22)-10A65M AA42-10A65M AA12(22)-20A65M AA42-20A65M AA12(22)-05B65M AA42-05B65M AA12(22)-10B65M AA42-10B65M AA12(22)-20B65M AA42-20B65M	[N]	1100 2250 1100 2250 1100 2250 1100 4500 2250 4500 2250
Geschwindigkeit, ohne Last/max. Last AAxx-05A65M ⁽²⁾ AAxx-10A65M AAxx-20A65M AAxx-05B65M AAxx-10B65M AAxx-20B65M AAxx-21B65M	[mm/s]	54 / 32 30 / 19 15 / 12 61 / 37 30 / 19 15 / 12 15 / 11
Min. Bestellhublänge (S)	[mm]	50
Max. Bestellhublänge (S) ⁽³⁾	[mm]	600
Bestellhublängen-Abstufungen	[mm]	50
Betriebstemperaturgrenzen	[°C]	-25 bis +65
Max. Einschaltzeit	[Sek.]	45
Einschaltdauer, Volllast bei 25 °C	[%]	25
Axialspiel, maximal	[mm]	1,0
Haltemoment	[Nm]	0
Schutzart – statisch		IP45
Salzsprühnebel-Beständigkeit	[Std.]	96

Elektrische Angaben		
Zulässige Eingangsspannungen ⁽¹⁾	[VAC]	1× 230 ⁽²⁾ 3× 400
Toleranz, Eingangsspannung	[%]	±10
Stromaufnahme ohne Last/max. Last AA22-05A65M AA22-10A65M AA22-20A65M AA22-05B65M AA22-10B65M AA22-20B65M AA22-21B65M AA42-10A65M AA42-20A65M AA42-05B65M AA42-10B65M AA42-20B65M AA42-21B65M	[A]	1,05 / 1,65 0,80 / 1,35 0,95 / 1,25 0,90 / 1,40 0,90 / 1,40 0,90 / 1,40 0,90 / 1,25 0,40 / 0,70 0,30 / 0,45 0,38 / 0,50 0,38 / 0,50 0,38 / 0,50
Motorkabel-Länge	[mm]	600
Motorkabel-Durchmesser	[mm]	10
Querschnitt, Motorkabelleiter	[mm ² (AWG)]	1,5 (16)
Potentiometerkabel-Länge ⁽³⁾	[mm]	500
Potentiometerkabel-Durchmesser ⁽³⁾	[mm]	9
Querschnitt, Pot.-Kabelleiter ⁽³⁾	[mm ² (AWG)]	1,5 (16)

(1) Andere Eingangsspannungen – auf Anfrage

(2) Kondensator für Aktuatorbetrieb erforderlich. 10 µF, TN 9200-448-003

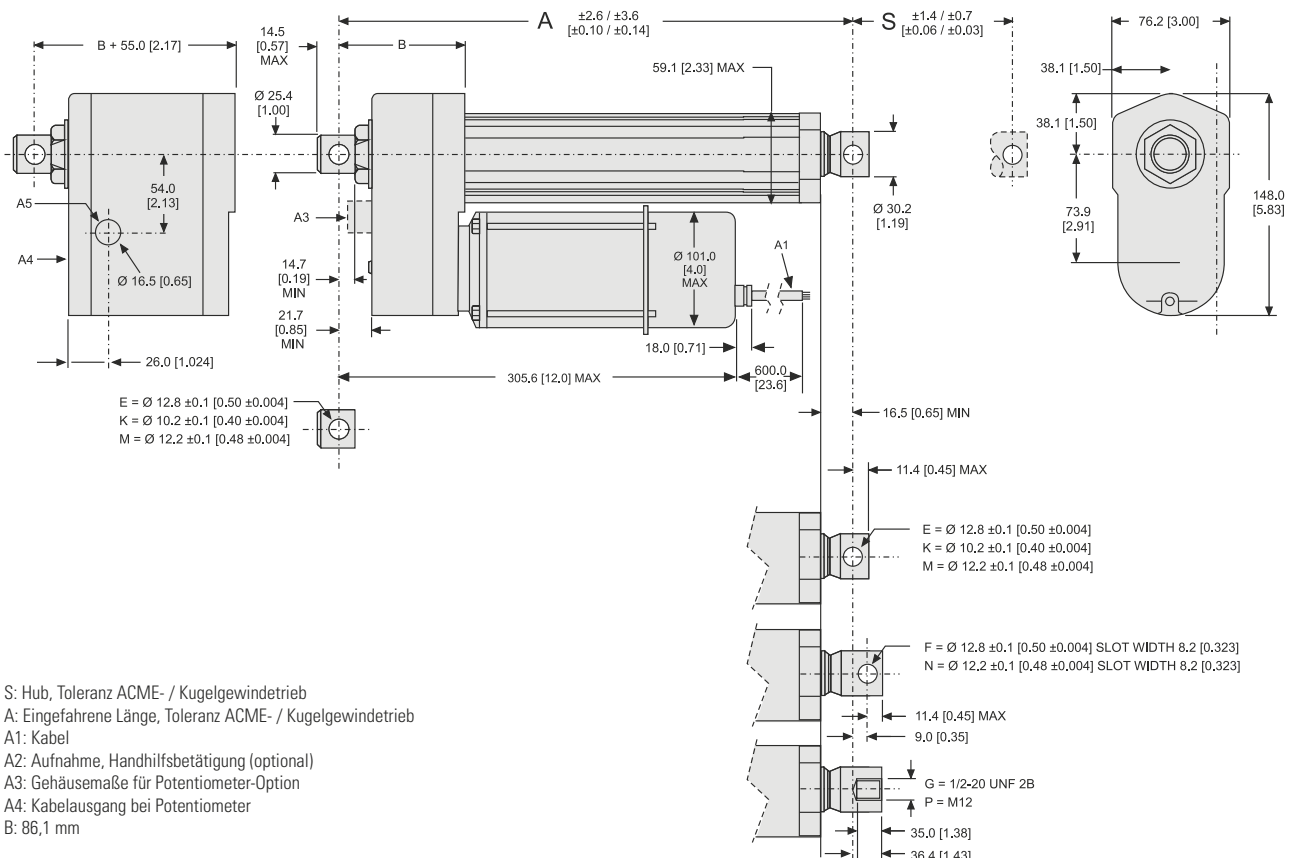
(3) Potentiometer optional

(1) Max. statische Last bei ganz eingefahrener Kolbenstange

(2) Mit 3 × 400 VAC Eingangsspannung nicht möglich.

Electrak® LA24 – Maße

Maße	Projektion
mm [Zoll]	

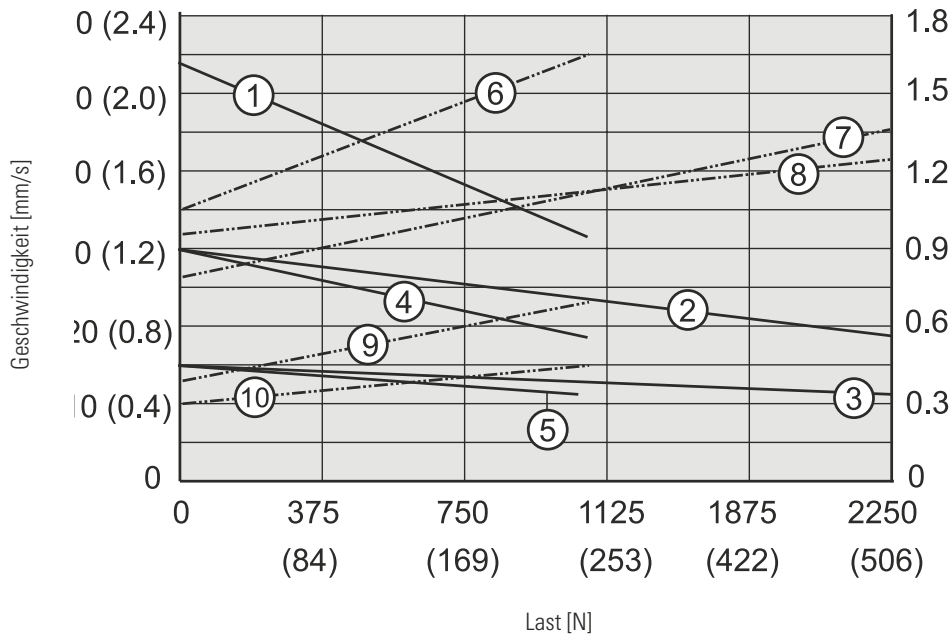


Beziehungen, Hub, eingefahrene Länge und Gewicht

Bestell-Hublänge [S]	[mm]	50	100	150	200	250	300	350	400	450	500	550	600
Eingefahrene Länge ACME-Modelle (A)	[mm]	219,9	269,9	319,9	369,9	419,9	469,9	586,6	636,6	686,6	736,6	786,6	836,6
	[Zoll]	8,86	10,62	12,59	14,56	16,53	18,50	23,09	25,06	27,03	29,00	30,97	32,94
Eingefahrene Länge Kugelgewinde-Modelle (A)	[mm]	269,6	319,6	369,6	419,6	469,6	519,6	623,4	673,4	723,5	773,4	823,4	873,4
	[Zoll]	10,61	12,58	14,55	16,52	18,49	20,46	24,54	26,51	28,48	30,45	32,42	34,39
Längenzugabe für Potentiometer-Option	[mm]	55,0											
	[Zoll]	2,17											
Gewicht, ACME-Modelle	[kg]	6,0	6,2	6,4	6,6	6,8	7,0	7,3	7,5	7,7	7,9	8,1	8,3
	[lbf]	13,2	13,6	14,1	14,5	15,0	15,4	16,1	16,5	16,9	17,4	17,8	18,3
Gewicht, Kugelgewinde-Modelle	[kg]	6,8	7,0	7,2	7,4	7,6	7,8	8,1	8,3	8,5	8,7	8,9	9,1
	[lbf]	15,0	15,4	15,8	16,3	16,7	17,2	17,8	18,3	18,7	19,1	19,6	20,0
Gewichtszugabe für Potentiometer-Option	[kg]	1,30											
	[lbf]	3,31											

Electrak® LA24 – Leistungsdiagramme

ACME-Spindel-Modelle
Geschwindigkeit u. Strom zu Last



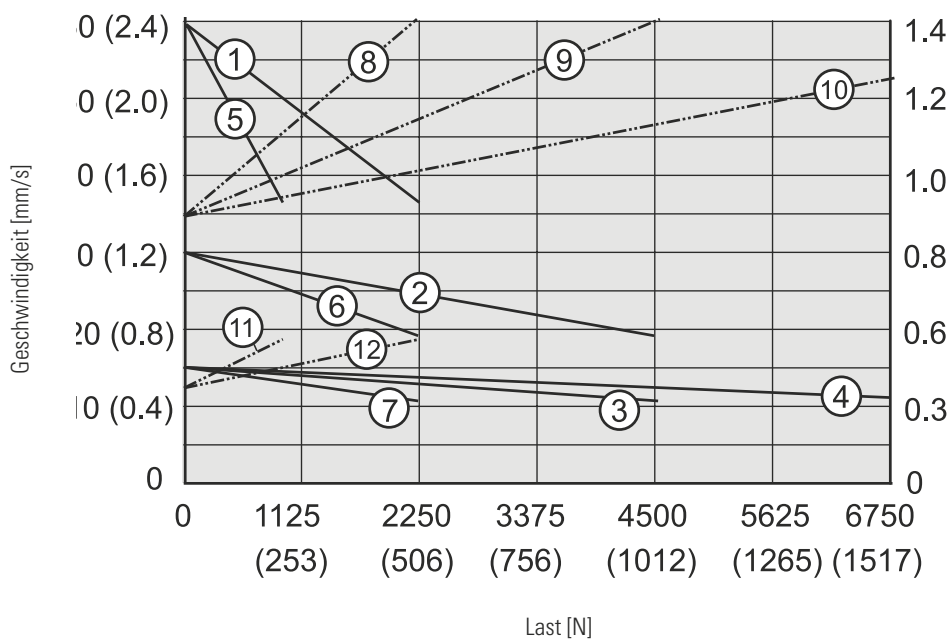
Geschwindigkeit

- 1: AA22-05A65M
- 2: AA22-10A65M
- 3: AA22-20A65M
- 4: AA42-10A65M
- 5: AA42-20A65M

Stromstärke

- 6: AA22-05A65M
- 7: AA22-10A65M
- 8: AA22-20A65M
- 9: AA42-10A65M
- 10: AA42-20A65M

Kugelgewinde-Modelle
Geschwindigkeit u. Strom zu Last



Geschwindigkeit

- 1: AA22-05B65M
- 2: AA22-10B65M
- 3: AA22-20B65M
- 4: AA42-10B65M
- 5: AA42-05B65M
- 6: AA42-10B65M
- 7: AA42-20B65M
- 8: AA22-05B65M
- 9: AA22-10B65M
- 10: AA22-20B65M

Stromstärke

- 11: AA42-05B65M
- 12: AA42-10B65M
- 10: AA42-20B65M

Electrak® LA24 – Bestellschlüssel

Bestellschlüssel

1	2	3	4	5	6	7
AA22-05A65M	10	M0	N	-D	F	M

1. Modell, Eingangsspannung, dynamische Tragzahl, Spindeltyp, max. Geschwindigkeit

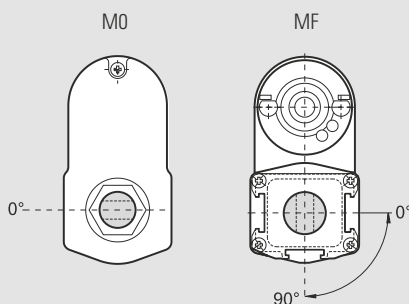
AA22-05A65M = Electrak LA24, 1 × 230 Vac, 1100 N, ACME, 54 mm/s
 AA22-10A65M = Electrak LA24, 1 × 230 Vac, 2250 N, ACME, 30 mm/s
 AA22-20A65M = Electrak LA24, 1 × 230 Vac, 2250 N, ACME, 15 mm/s
 AA22-05B65M = Electrak LA24, 1 × 230 Vac, 2250 N, Kugel, 61 mm/s
 AA22-10B65M = Electrak LA24, 1 × 230 Vac, 4500 N, Kugel, 30 mm/s
 AA22-20B65M = Electrak LA24, 1 × 230 Vac, 4500 N, Kugel, 15 mm/s
 AA42-10A65M = Electrak LA24, 3 × 400 Vac, 1100 N, ACME, 30 mm/s
 AA42-20A65M = Electrak LA24, 3 × 400 Vac, 1100 N, ACME, 15 mm/s
 AA42-05B65M = Electrak LA24, 3 × 400 Vac, 1100 N, Kugel, 61 mm/s
 AA42-10B65M = Electrak LA24, 3 × 400 Vac, 2250 N, Kugel, 30 mm/s
 AA42-20B65M = Electrak LA24, 3 × 400 Vac, 2250 N, Kugel, 15 mm/s

2. Bestell-Hublänge

05 = 50 mm
 10 = 100 mm
 15 = 150 mm
 20 = 200 mm
 25 = 250 mm
 30 = 300 mm
 35 = 350 mm
 40 = 400 mm
 45 = 450 mm
 50 = 500 mm
 55 = 550 mm
 60 = 600 mm

3. Bohrungslage, hinterer / vorderer Adapter ⁽¹⁾

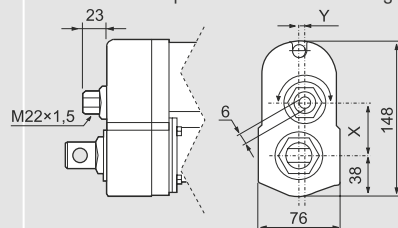
M0 = beide Adapter auf 0° (Standardposition)
 MF = beide Adapter auf 90°



4. Optionen

N = keine Option
 B = Nachlaufbremse ⁽²⁾
 NPO = Potentiometer
 NHW = Handhilfsbetätigung ⁽¹⁾
 BPO = Nachlaufbremse und Potentiometer ⁽²⁾
 BHW = Nachlaufbremse und Handhilfsbetätigung ⁽²⁾

Maße für optionale Handhilfsbetätigung



Modell	X	J
DAxx05A(B)65-	49,6	0,0
DAxx10A(B)65-	43,3	5,2
DAxx20(21)A(B)65-	38,9	0,0

5. Anschlussoption

-D = kein Stecker (lose Kabelenden)

6. Vordere Adapteroption

E = Querbohrung für 0,5-Zoll-Bolzen
 F = Gabel-Querbohrung für 0,5-Zoll-Bolzen
 G = 1/2-20 UNF 2B-Innengewinde
 K = Querbohrung für 10-mm-Bolzen
 M = Querbohrung für 12-mm-Bolzen
 N = Gabel-Querbohrung für 12-mm-Bolzen
 P = M12-Innengewinde

7. Hintere Adapteroption

E = Querbohrung für 0,5-Zoll-Bolzen
 K = Querbohrung für 10-mm-Bolzen
 M = Querbohrung für 12-mm-Bolzen

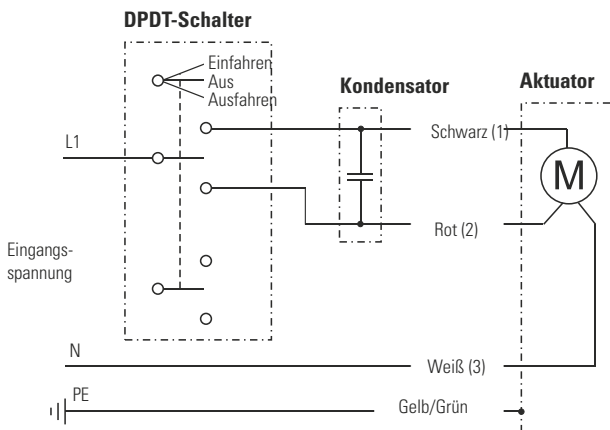
(1) Mit Handhilfsbetätigung ist nur Adapterposition M0 möglich.

(2) Kugelgewinde-Ausführungen müssen immer mit Nachlaufbremse bestellt werden, während ACME-Gewinde-Ausführungen mit oder ohne Nachlaufbremse bestellt werden können.

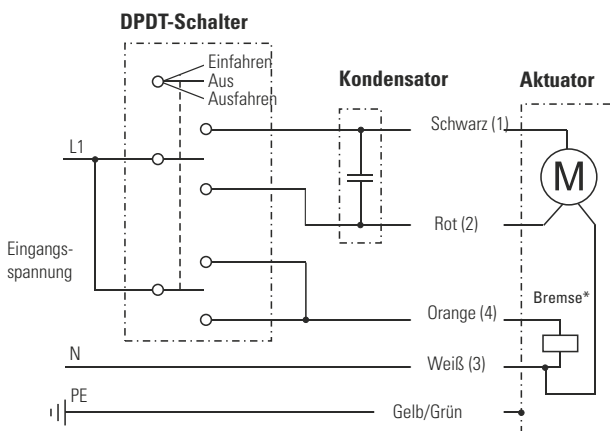
Electrak[®] LA24 – elektrische Anschlüsse

Eingangsspannung 230 VAC		
Aktuator-Versorgungsspannung	[VAC]	1× 230
AA22-		

Ohne Nachlaufbremse



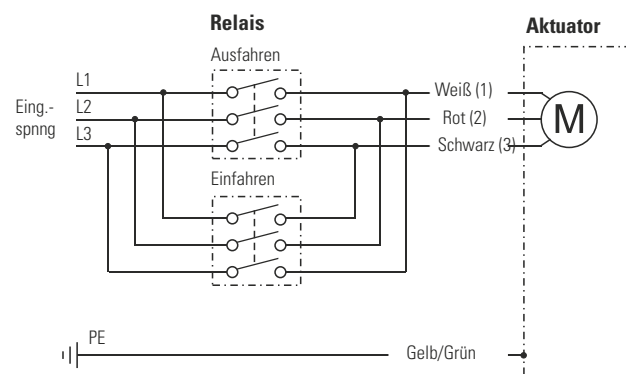
Mit Nachlaufbremse



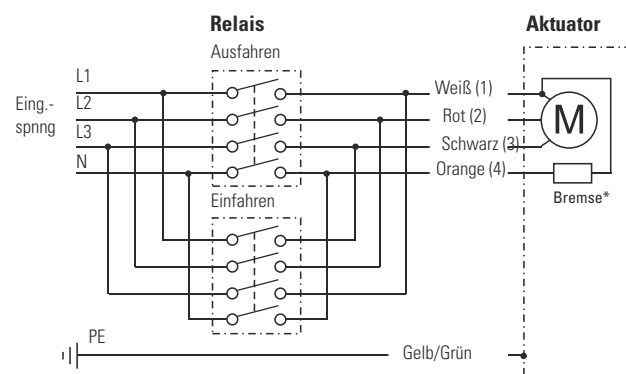
Die Leiter sind farbcodiert oder nummeriert. Für den Betrieb des Aktuators, muss ein 10-µF-Kondensator zwischen die Leiter Schwarz (1) und Rot (2) geschaltet werden. Zur Bestellung der Kondensatoren siehe Seite 72. Verbinden Sie den schwarzen Leiter (1) mit L1 und den weißen (3) mit N (Nullleiter), um den Aktuator einzufahren. Schalten Sie L1 vom schwarzen (1) auf den roten (2) Leiter, um den Aktuator auszufahren. Hat der Aktuator eine Nachlaufbremse*, muss diese während der Bewegung gelöst werden, indem Orange (4) auf L1 geschaltet wird.

Eingangsspannung 400 VAC		
Aktuator-Versorgungsspannung	[VAC]	3× 400
AA42-		

Ohne Nachlaufbremse



Mit Nachlaufbremse



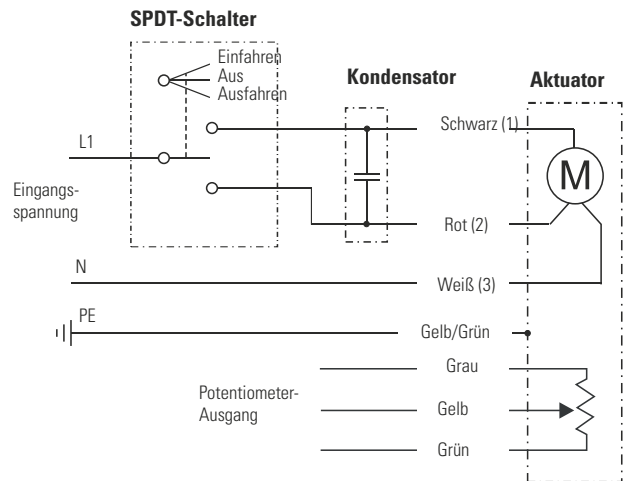
Die Leiter sind farbcodiert oder nummeriert. Verbinden Sie den weißen Leiter (1) mit L1, den roten (2) mit L2 und den schwarzen (3) mit L3, um den Aktuator auszufahren. Vertauschen Sie Weiß (2) und Schwarz (3), um den Aktuator einzufahren. Hat der Aktuator eine Nachlaufbremse*, muss diese während der Bewegung gelöst werden, indem Orange (4) auf N (Nullleiter) geschaltet wird.

Electrak® LA24 – elektrische Anschlüsse

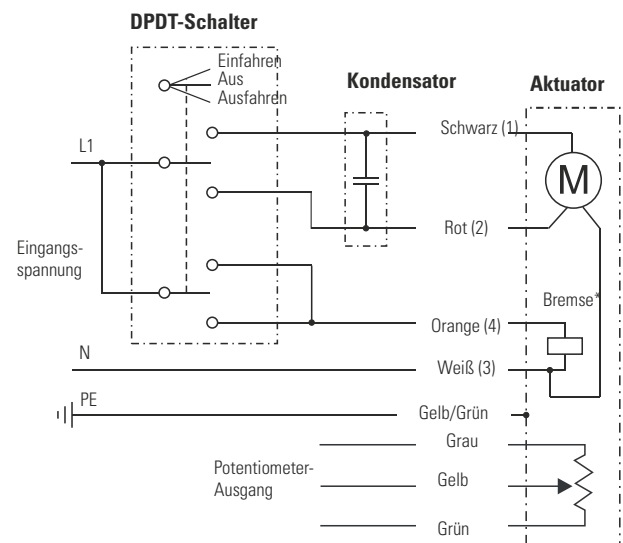
Eingangsspannung 230 VAC + Option Potentiometer		
Aktuator-Versorgungsspannung AA22-	[VAC]	1× 230
Potentiometer-Typ		drahtgewickelt
Max. Pot.-Eingangsspannung	[VDC]	32
Max. Potentiometer-Leistung	[W]	2
Potentiometer-Linearität	[%]	± 0,25
Potentiometer-Ausgangsaufösung	[Ohm/mm]	
50–255 mm Hub		39
256–510 mm Hub		20
511–600 mm Hub		10

Die Leiter sind farbcodiert oder nummeriert. Für den Betrieb des Aktuators, muss ein 10-µF-Kondensator zwischen die Leiter Schwarz (1) und Rot (2) geschaltet werden. Zur Bestellung der Kondensatoren siehe Seite 72. Verbinden Sie den schwarzen Leiter (1) mit L1 und den weißen (3) mit N (Nullleiter), um den Aktuator einzufahren. Schalten Sie L1 vom schwarzen (1) auf den roten (2) Leiter, um den Aktuator auszufahren. Hat der Aktuator eine Nachlaufbremse*, muss diese während der Bewegung gelöst werden, indem Orange (4) auf L1 geschaltet wird. Am Potentiometer-Ausgangskabel liegen 0 Ohm zwischen dem grauen und gelben Leiter, wenn der Aktuator ganz ausgefahren ist.

Ohne Nachlaufbremse



Mit Nachlaufbremse

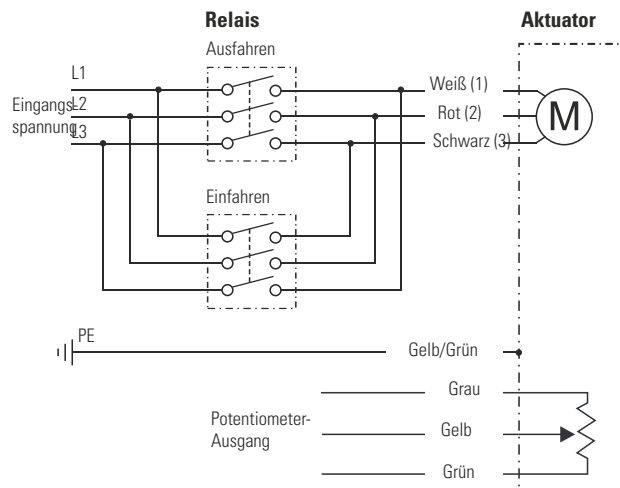


Electrak[®] LA24 – elektrische Anschlüsse

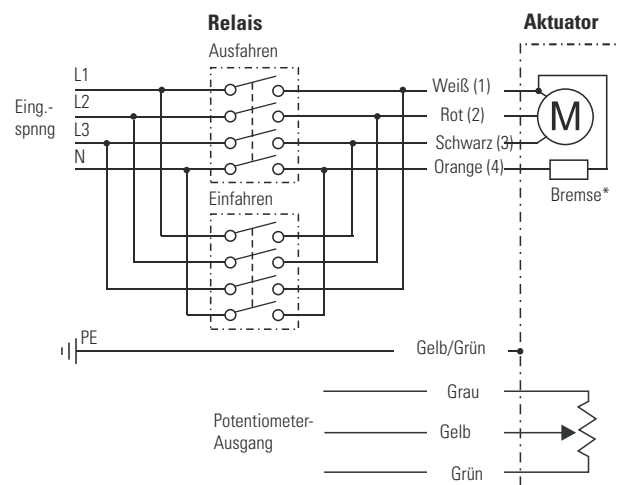
Eingangsspannung 400 VAC + Option Potentiometer		
Aktuator-Versorgungsspannung AA42-	[VAC]	3× 400
Potentiometer-Typ		drahtgewickelt
Max. Pot.-Eingangsspannung	[VDC]	32
Max. Potentiometer-Leistung	[W]	2
Potentiometer-Linearität	[%]	± 0,25
Potentiometer-Ausgangsaufösung	[Ohm/mm]	
50–255 mm Hub		39
256–510 mm Hub		20
511–600 mm Hub		10

Die Leiter sind farbcodiert oder nummeriert. Verbinden Sie den weißen Leiter (1) mit L1, den roten (2) mit L2 und den schwarzen (3) mit L3, um den Aktuator auszufahren. Vertauschen Sie Weiß (2) und Schwarz (3), um den Aktuator einzufahren. Hat der Aktuator eine Nachlaufbremse*, muss diese während der Bewegung gelöst werden, indem Orange (4) auf N (Nullleiter) geschaltet wird. Am Potentiometer-Ausgangskabel liegen 0 Ohm zwischen dem grauen und gelben Leiter, wenn der Aktuator ganz ausgefahren ist.

Ohne Nachlaufbremse



Mit Nachlaufbremse



Electrak® LA24 – Zubehör

Kondensatorsätze

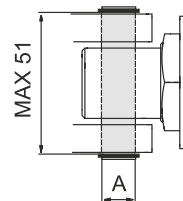
Bezeichnung	Aktuator-Versorgungsspannung	Teilenummer
Kondensatorsatz	230 VAC	9200-448-003

Bei allen 230-VAC-Aktuatoren muss ein Kondensator zwischen den Wicklungen verdrahtet werden. Der Kondensator wird kundenseitig separat bestellt und extern montiert.

Montagebolzen-Sätze

Bezeichnung	A [mm]	Teilenummer
Montagebolzen (Paar)	12	D603 023

Die Montagebolzen kommen in die Bohrungen des hinteren und vorderen Adapters. Die Bolzen verfügen über Nuten an beiden Enden, um sie mit Sprengringen zu fixieren.



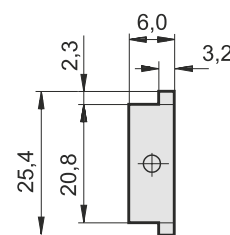
Maße
mm

Magnetsensor

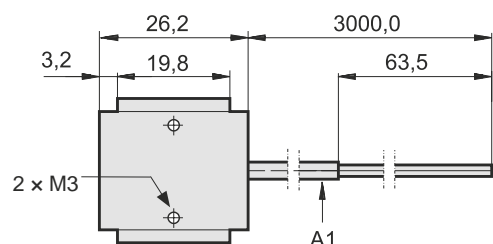
Bezeichnung	Kontakttyp	Teilenummer
Magnetsensor	Schließer	D535 070
Magnetsensor	Öffner	D535 071
Magnetsensor	Wechselnd	D535 073

Technische Daten

Parameter	D535 070 D535 071	D535 073
Max. Leistung [W]	10	10
Max. Spannung [VDC]	100	100
Max. Stromstärke [A]	0,5	0,5
Max. Kontaktwiderstand [Ohm]	0,2	0,2
Leiterquerschnitt [mm ²]	2 × 0,14	3 × 0,14
Kabellänge [mm]	3000	3000
Schutzart	IP67	IP67



Maße
mm



A1: Kabel

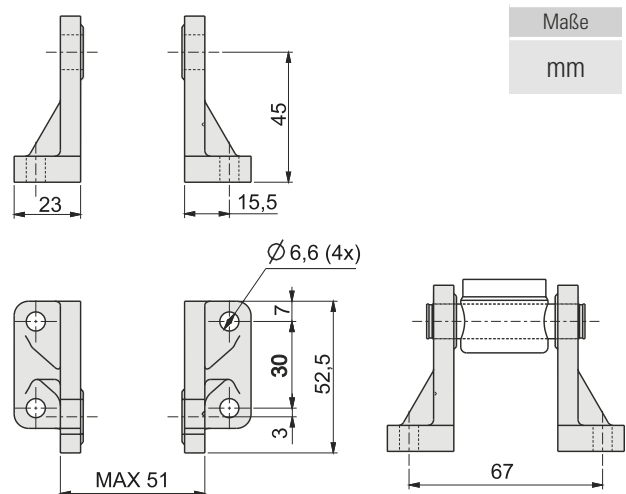
Der Magnetsensor passt in die an allen drei Seiten des Schutzrohrs verlaufenden T-Nuten. Das Kabel ist im Sensor eingegossen.

Electrak[®] LA24 – Zubehör

Montagebolzenhalterungs-Sätze

Bezeichnung	Teilenummer
Montagebolzenhalterungen (Paar)	D603 029

Die Montagebolzenhalterungen dienen zur Befestigung des vorderen und hinteren Adapters mit zwei Montagebolzen am zu bewegendem Bauteil. Hinweis! Sie benötigen ein Halterungspaar pro Adapter, da auf jeder Seite des Adapters eine Halterung vorgesehen ist.

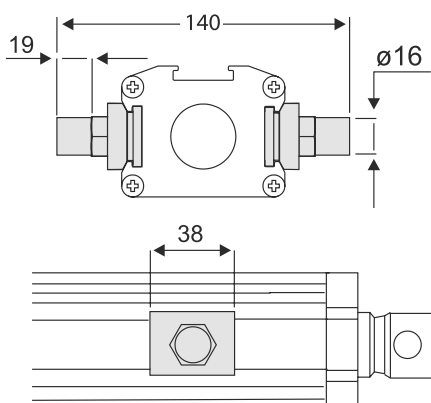


Drehzapfen-Montagesätze

Bezeichnung	Teilenummer
Zapfen (Paar)	D603 022
Zapfenhalterungen (Paar)	D603 030

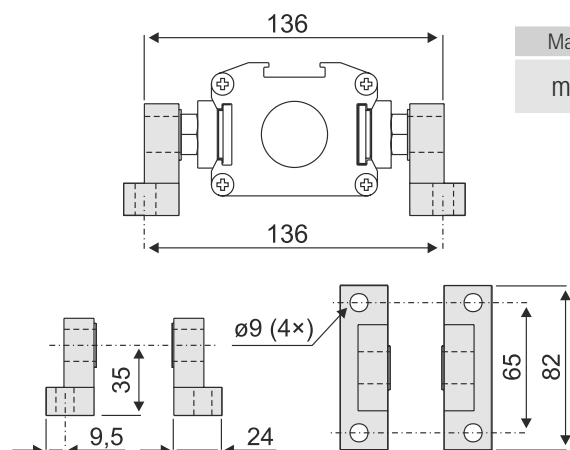
Die Zapfen passen in die an den Seiten des Schutzrohrs verlaufenden T-Nuten.

Drehzapfen



Maße
mm

Zapfenhalterungen



Maße
mm

Electrak® PPA – Technische Leistungsmerkmale



Standard-Leistungsmerkmale

- Robuster und vielseitiger Schwerlast-Aktuator
- Hohe Einschaltdauer
- 24, 36 oder 90 VDC Standard-Eingangsspannung
- Hocheffizienter Kugelgewindetrieb-Antrieb
- Statische Tragzahl bis 13.350 N
- Dynamische Tragzahl bis 6.670 N
- Hub bis 36 Zoll
- Überlastkupplung für Mitten- und Endlagenschutz
- Motor mit Thermoschalter
- Wartungsfrei

Allgemeine Daten

Spindeltyp	Kugel
Muttertyp	Kugelgewindemutter
Handhilfsbetätigung	Nein
Verdrehschutz	Nein
Statische Lasthaltebremse	Ja
Sicherheitsausstattung	Überlast-Rutschkupplung Selbstrücksetzender Motor- Thermoschalter
Elektrische Anschlüsse	Lose Kabelenden
Zulassungen Standard optional	– CE ^(1,2)

(1) In der EU genutzte Aktuatoren müssen CE-zugelassen sein.

(2) 90-VDC-Modell nicht CE-konform.

Optionale mechanische Ausstattung

Schutz-Faltenbälge

Optionale elektrische Ausstattung

Potentiometer-Drehgeber

Encoder-Rückführung

Hubendeschalter

Zubehör

Montagesatz, hinterer Gabelkopf

Schutzrohr-Montagesätze

Kompatible Steuerungen

Fragen Sie den Kundensupport unter www.thomsonlinear.com/cs

Electrak[®] PPA – Technische Daten

Mechanische Angaben		
Max. statische Last ⁽¹⁾	[N]	13.350
Max. dynamische Last (Fx)	[N]	
PPAxx-18B65		3.330
PPAxx-58B65		6.670
Geschwindigkeit, ohne Last/max. Last	[mm/s]	
PPAxx-18B65		32 / 28
PPAxx-58B65		12 / 9
Min. Bestellhublänge (S)	[Zoll]	4
Max. Bestellhublänge (S) ⁽²⁾	[Zoll]	36
Standard-Hublängen	[Zoll]	4, 8, 12, 18, 24, 36
Betriebstemperaturgrenzen	[°C]	-25 bis +65
Einschaltdauer, Volllast bei 25 °C	[%]	30
Axialspiel, maximal	[mm]	1,0
Haltemoment	[Nm]	
PPAxx-18B65		11
PPAxx-58B65		22
Schutzart – statisch		IP54

(1) statische Last bei ganz eingefahrener Kolbenstange

Elektrische Angaben		
Zulässige Eingangsspannungen ⁽¹⁾	[VDC]	12, 24, 36, 90
Toleranz, Eingangsspannung	[%]	±10
Stromaufnahme ohne Last/max. Last ⁽²⁾	[A]	
PPA12-18B65		7,5 / 22,0
PPA12-58B65		7,5 / 13,5
PPA24-18B65		3,0 / 12,0
PPA24-58B65		3,0 / 12,0
PPA36-18B65		4,5 / 8,0
PPA36-58B65		3,0 / 6,0
Motorkabel-Länge	[mm]	420
Querschnitt, Motorleiter	[mm ² (AWG)]	2 (14)
Anschluss elektrischer Optionen ⁽³⁾		Klemmen

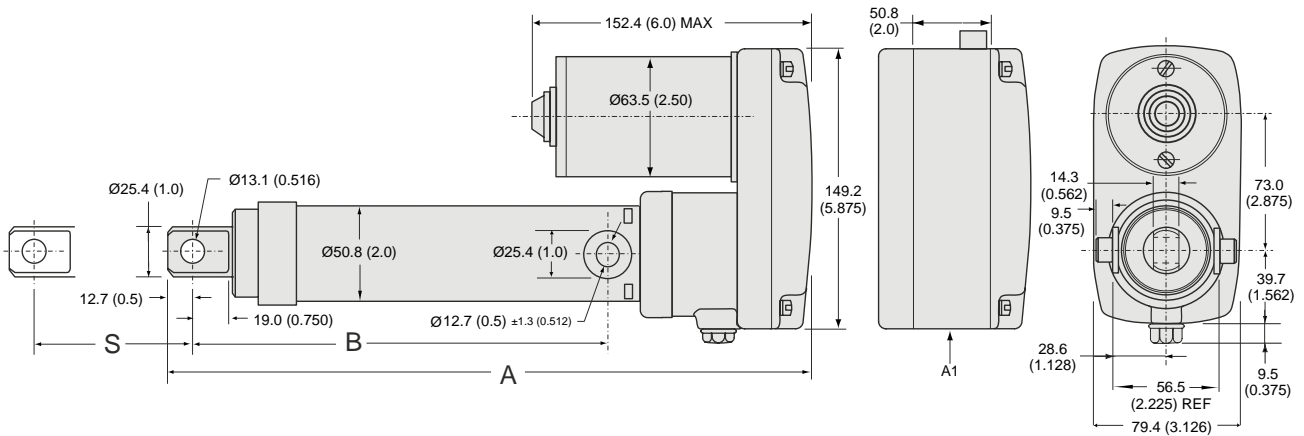
(1) Andere Eingangsspannungen – auf Anfrage

(2) Stromaufnahme für Modelle mit 90 VDC Eingangsspannung – auf Anfrage

(3) Potentiometer, Encoder oder Endlagenschalter

Electrak[®] PPA – Maße

Maße	Projektion
mm (Zoll)	



S: Hub
A: Eingefahrene Länge

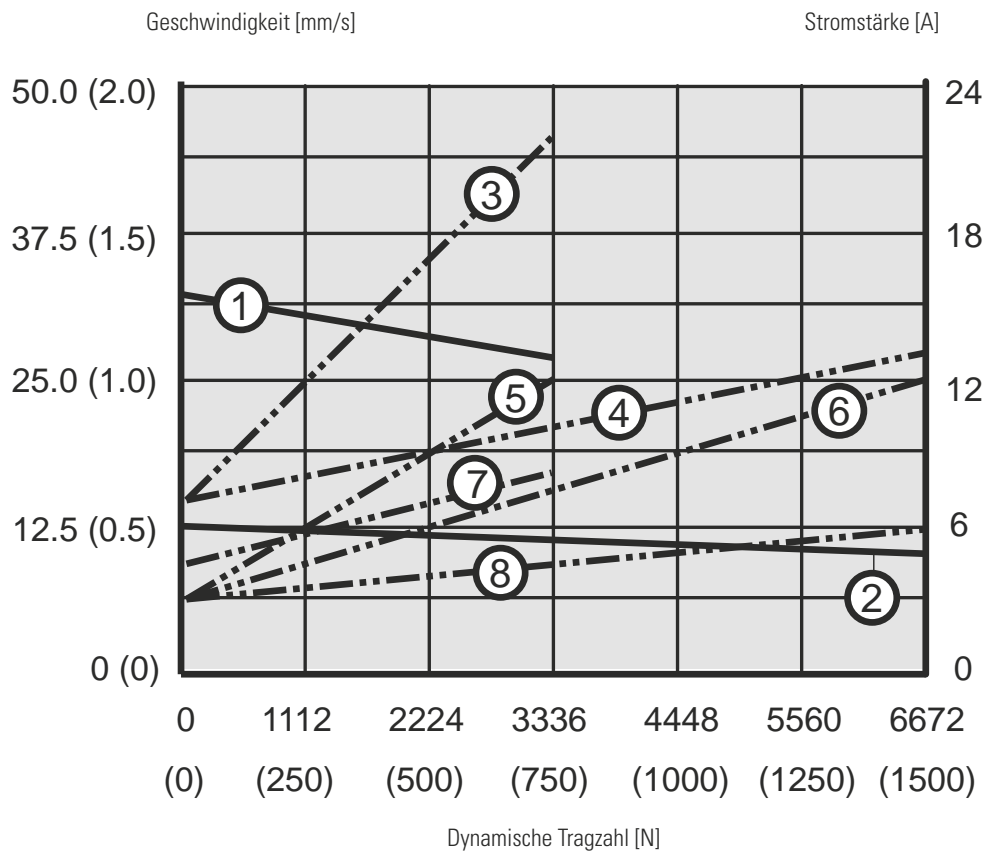
A: Eingefahrene Länge bis Zapfen
A1: Gehäusemaße für opt. Endlagenschalter, Encoder oder Potentiometer

Beziehungen, Hub, eingefahrene Länge und Gewicht

Bestell-Hublänge (S)	[mm (Zoll)]	101,5 (4)	203,2 (8)	304,8 (12)	457,2 (18)	609,6 (24)	914,4 (36)
Eingefahrene Länge ohne Option (A)	[mm]	348,0	449,6	551,2	754,4	906,8	1211,6
	[Zoll]	13,7	17,7	21,7	29,7	35,7	47,7
Eingefahrene Länge mit opt. Endlagenschalter, Encoder oder Potentiometer (A)	[mm]	398,8	500,4	602,0	805,2	957,6	1262,4
	[Zoll]	15,7	19,7	23,7	31,7	37,7	49,7
Eingefahrene Länge bis Zapfen (B)	[mm]	223,5	352,1	426,7	629,9	782,3	1087,1
	[Zoll]	8,8	12,8	16,8	24,8	30,8	42,8
Gewicht	[kg]	4,5	5,3	6,0	7,2	8,4	10,8
	[lbf]	10,0	11,6	13,3	15,9	18,5	23,8
Gewichtszugabe für opt. Endlagenschalter, Encoder o. Potentiometer	[kg]	0,5					
	[lbf]	1,1					

Electrak® PPA – Leistungsdiagramme

Geschwindigkeit u. Strom zu Last



Geschwindigkeit

- 1: PPAxx-18B65 (3330 N)
- 2: PPAxx-58B65 (6670 N)

Stromstärke

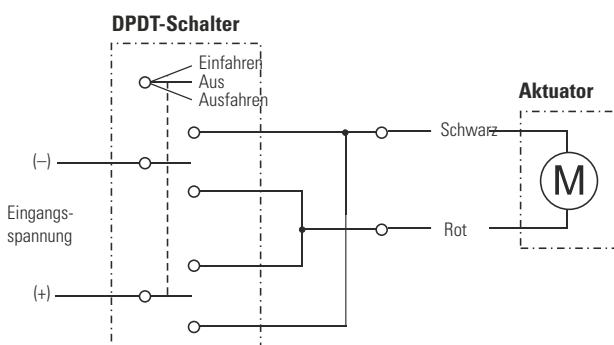
- 3: PPA12-18B65 (12 VDC, 3330 N)
- 4: PPA12-58B65 (12 VDC, 6670 N)
- 5: PPA24-18B65 (24 VDC, 3330 N)
- 6: PPA24-58B65 (24 VDC, 6670 N)
- 7: PPA36-18B65 (36 VDC, 3330 N)
- 8: PPA36-58B65 (36 VDC, 6670 N)

Electrak® PPA – Bestellschlüssel

Bestellschlüssel					
1	2	3	4	5	6
PPA12-	58B65-	08	N	LS	X
<p>1. Modell und Eingangsspannung PPA12 - = Electrak PPA DC, 12 VDC PPA24 - = Electrak PPA DC, 24 VDC PPA36 - = Electrak PPA DC, 36 VDC PPA90 - = Electrak PPA DC, 90 VDC ⁽¹⁾</p> <p>2. Dynamische Tragzahl 18B65 - = 3330 N 58B65 - = 6670 N</p> <p>3. Bestell-Hublänge 04 = 22 Zoll (101,6 mm) 08 = 8 Zoll (203,2 mm) 12 = 12 Zoll (304,8 mm) 18 = 18 Zoll (457,2 mm) 24 = 24 Zoll (609,6 mm) 36 = 36 Zoll (914,4 mm)</p>			<p>4. Bremsenoption N = keine Bremsenoption</p> <p>5. Rückführungsoption XX = keine Rückführungsoption LS = Endlagenschalter PO = Potentiometer ⁽²⁾ HS = Encoder HL = Encoder + Endlagenschalter</p> <p>6. Faltenbalgoption X = kein Faltenbalg C = Faltenbalg</p> <p><small>(1) Nicht CE-konform. (2) Potentiometer + Endlagenschalter nicht erhältlich.</small></p>		

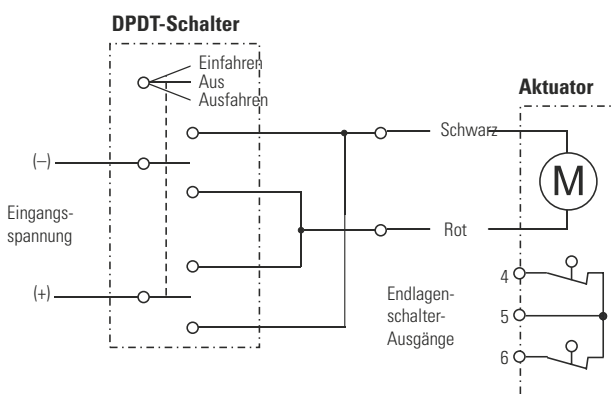
Electrak[®] PPA – elektrische Anschlüsse

Ohne Option	
Aktuator-Versorgungsspannung	[VDC]
PPA12	12
PPA24	24
PPA36	36
PPA90	90



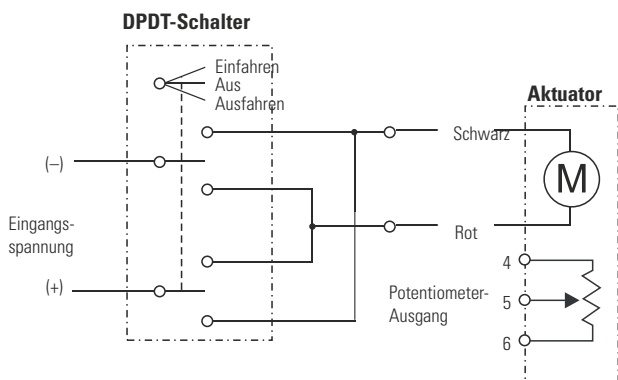
Verbinden Sie den schwarzen Leiter mit Plus und den roten mit Minus, um den Aktuator auszufahren. Tauschen Sie die Polarität, um ihn einzufahren.

Mit optionalen Endlagenschaltern	
Aktuator-Versorgungsspannung	[VDC]
PPA12	12
PPA24	24
PPA36	36
PPA90	90
Max. Spannung, Endlagenschalter	[V]
	250
Max. Strom, Endlagenschalter	[A]
	15,1



Verbinden Sie den schwarzen Leiter mit Plus und den roten mit Minus, um den Aktuator auszufahren. Tauschen Sie die Polarität, um ihn einzufahren. Die Endlagenschalter-Ausgänge liegen an Klemmen 4 und 6; sie haben einen gemeinsamen Spannungseingang an Klemme 5.

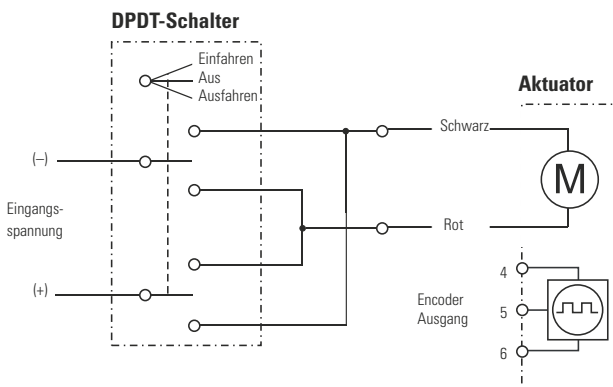
Mit opt. Potentiometer	
Aktuator-Versorgungsspannung	[VDC]
PPA12	12
PPA24	24
PPA36	36
PPA90	90
Potentiometer-Typ	drahtgewickelt
Max. Potentiometer-Spannung	[VDC]
	32
Max. Potentiometer-Leistung	[W]
	2
Potentiometer-Linearität	[%]
	±5
Potentiometer-Ausgangsaufösung	[Ohm/mm]
4-Zoll-Hub	98
8-Zoll-Hub	49
12-Zoll-Hub	33
18-Zoll-Hub	22
24-Zoll-Hub	16
36-Zoll-Hub	11



Verbinden Sie den schwarzen Leiter mit Plus und den roten mit Minus, um den Aktuator auszufahren. Tauschen Sie die Polarität, um ihn einzufahren. Am Potentiometer-Ausgang liegen 0 Ohm zwischen Klemme 4 und 5, wenn der Aktuator ganz eingefahren ist.

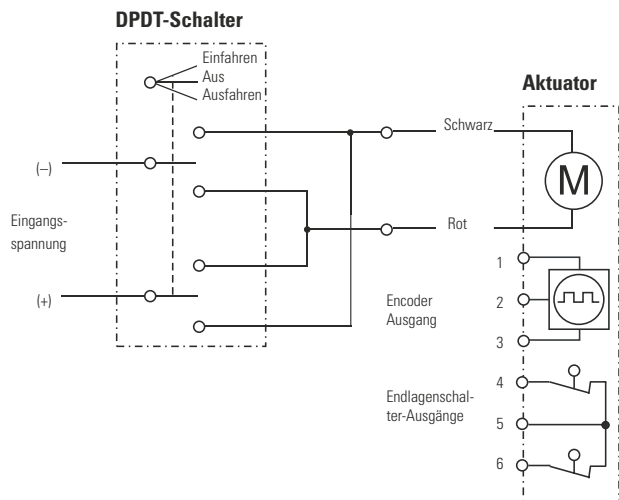
Electrak® PPA – elektrische Anschlüsse

Mit opt. Encoder		
Aktuator-Versorgungsspannung	[VAC]	
PPA12		12
PPA24		24
PPA36		36
PPA90		90
Encoder-Typ		Halleffekt
Encoder-Eingangsspannung	[VDC]	4,5–12
Encoder-Ausgangsspannungspegel tief (logische Null), typisch / max.	[VDC]	0,1 / 0,25
Encoder-Auflösung	[mm/Impuls]	1,18
Anzahl Encoder-Kanäle		1



Verbinden Sie den schwarzen Leiter mit Plus und den roten mit Minus, um den Aktuator auszufahren. Tauschen Sie die Polarität, um ihn einzufahren. Der Encoder wird zwischen Klemme 4 und 6 gespeist; das Impulsfolgesignal wird an Klemme 5 erzeugt.

Mit opt. Encoder + Endlagenschaltern		
Aktuator-Versorgungsspannung	[VAC]	
PPA12		12
PPA24		24
PPA36		36
PPA90		90
Encoder-Typ		Halleffekt
Encoder-Eingangsspannung	[VDC]	4,5–12
Encoder-Ausgangsspannungspegel tief (logische Null), typisch / max.	[VDC]	0,1 / 0,25
Encoder-Auflösung	[mm/Impuls]	1,18
Anzahl Encoder-Kanäle		1
Max. Spannung, Endlagenschalter	[V]	250
Max. Strom, Endlagenschalter	[A]	15,1



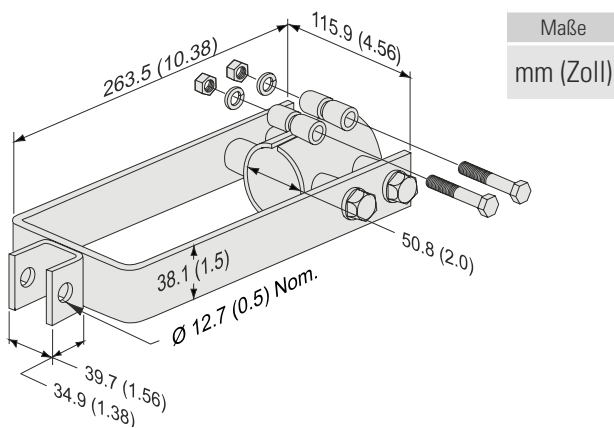
Verbinden Sie den schwarzen Leiter mit Plus und den roten mit Minus, um den Aktuator auszufahren. Tauschen Sie die Polarität, um ihn einzufahren. Der Encoder wird zwischen Klemme 1 und 3 gespeist; das Impulsfolgesignal wird an Klemme 2 erzeugt. Die Endlagenschalter-Ausgänge liegen an Klemmen 4 und 6; sie haben einen gemeinsamen Spannungseingang an Klemme 5.

Electrak® PPA – Zubehör

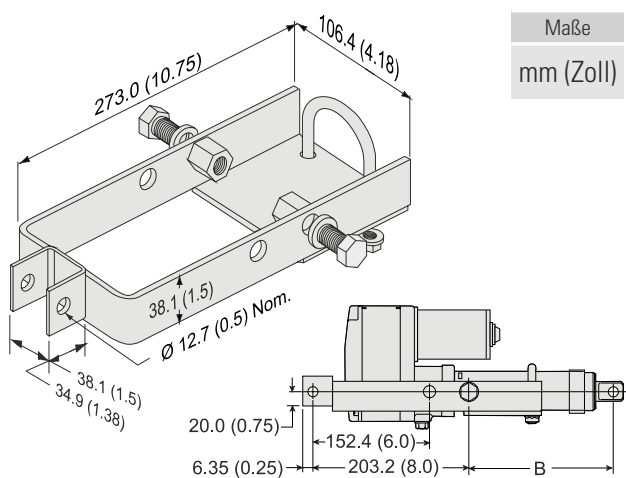
PPA-Montagesätze, hinterer Gabelkopf		
Bezeichnung	Kompatible Aktuatoren	Teilenummer
PPA-Montagesatz, hinterer Gabelkopf Typ 1	Electrak PPA	7827320
PPA-Montagesatz, hinterer Gabelkopf Typ 2	Electrak PPA	7824295

Die Montagesätze für den hinteren Gabelkopf werden am Schutzrohr eines Electrak PPA-Aktuator montiert, um eine Gabelkopf-Montage zu ermöglichen.

PPA-Montagesatz, hinterer Gabelkopf - Typ 1



PPA-Montagesatz, hinterer Gabelkopf - Typ 2

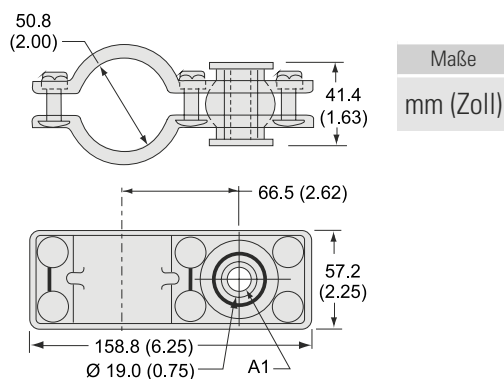


B: Eingefahrene Länge bis Zapfen Gabelkopf, siehe Produktseiten.

PPA Schutzrohr-Montagesätze		
Bezeichnung	Kompatible Aktuatoren	Teilenummer
Electrak PPA Schutzrohrmontage – geringe Belastung 3330 N	Electrak PPA	7822520
Electrak PPA Schutzrohrmontage – hohe Belastung 6670 N	Electrak PPA	7821783

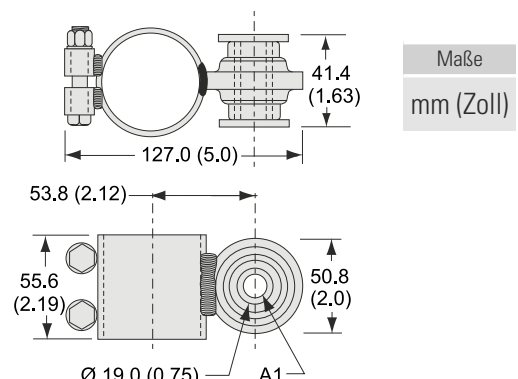
Die Schutzrohr-Montagesätze werden als Schelle an jeder beliebigen Stelle entlang des Aktuator-Schutzrohrs montiert. Die Gabelbolzen für die Schutzrohr-Schelle werden kundenseitig beigestellt und montiert.

Electrak PPA Schutzrohrmontage – geringe Belastung 3330 N



A1: Bohrungsdurchm. 12,7 mm mit Lagerbuchse.

Electrak PPA Schutzrohrmontage – hohe Belastung 6670 N



A1: Bohrungsdurchm. 12,7 mm mit Lagerbuchse.

Max Jac® – Technische Leistungsmerkmale



Standard-Leistungsmerkmale

- Für Anwendungen in der Industrie konzipiert
- Robustes Aluminiumgehäuse mit IP69K
- Hoher Wirkungsgrad
- Hohe Langlebigkeit
- Harteloxiert für hohe Korrosionsfestigkeit
- Praktisch wartungsfrei
- Modelle mit Schnecken - oder Kugelgewindetrieb
- Berührungsloses analoges Positionsgeber-Signal

Allgemeine Daten

Spindeltyp	Schnecke oder Kugel
Muttertyp	Gleit oder Kugel
Handhilfsbetätigung	Nein
Verdrehschutz	Nein
Statische Lasthaltebremse	Nein (selbsthemmend)
Schneckengewinde-Modelle	
Kugelgewinde-Modelle	Nein
Sicherheitsausstattung	keine
Elektrische Anschlüsse	Lose Kabelenden oder Kabel mit AMP Superseal-Stecker
Zulassungen	CE

Optionale elektrische Ausstattung

Digitale Rückführung

Kompatible Steuerungen

Fragen Sie den Kundensupport unter www.thomsonlinear.com/cs

Max Jac[®] – Technische Daten

Mechanische Angaben		
Max. statische Last ⁽¹⁾ MXxxW (Schnecken­spindel) MXxxB (Kugel­gewind­trieb) ⁽²⁾	[N]	2.000 100–350
Max. dynamische Last (Fx) MXxxW (Schnecken­spindel) MXxxB (Kugel­gewind­trieb)	[N]	500 800
Geschwindigkeit, ohne Last/max. Last MXxxW (Schnecken­spindel) MXxxB (Kugel­gewind­trieb)	[mm/s]	33 / 19 60 / 30
Min. Bestellhublänge (S)	[mm]	50
Max. Bestellhublänge (S) MXxxW (Schnecken­spindel) MXxxB (Kugel­gewind­trieb)	[mm]	200 300
Bestellhublängen-Abstufungen	[mm]	50
Betriebstemperaturgrenzen	[°C]	–40 bis +85
Einschaltdauer, maximal ⁽³⁾ MXxxW (Schnecken­spindel) MXxxB (Kugel­gewind­trieb)	[%]	lastabhängig lastabhängig
Axialspiel, maximal	[mm]	0,3
Haltemoment	[Nm]	2
Schutzart – statisch		IP66/IP69K
Salz­sprüh­nebel-Beständigkeit	[Std.]	500

(1) statische Last bei ganz eingefahrener Kolbenstange

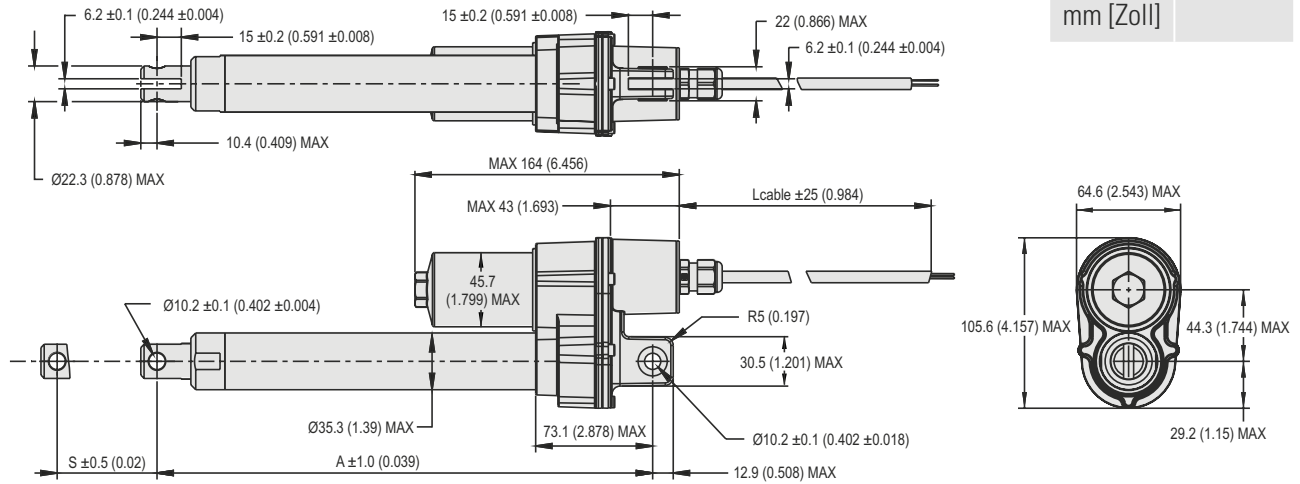
(2) Die statische Kraft (d.h. die Rücklaufkraft) eines Kugelgewindetriebs hängt von der Anzahl der ausgeführten Arbeitsspiele und den Lasten ab.

(3) Siehe „Einschaltdauer-Last-Kurve“ im Glossar.

Elektrische Angaben		
Zulässige Eingangsspannungen	[VDC]	12, 24
Toleranz, Eingangsspannung	[%]	+15 / -10
Stromaufnahme ohne Last/max. Last MX12W (12 VDC, Schnecke) MX24W (24 VDC, Schnecke) MX12B (12 VDC, Kugelgewinde) MX24B (12 VDC, Kugelgewinde)	[A]	1,2 / 8,0 0,8 / 3,8 1,1 / 7,4 0,7 / 3,5
Einschalt-/Blockierstrom bei max. Last MX12W (12 VDC, Schnecke) MX24W (24 VDC, Schnecke) MX12B (12 VDC, Kugelgewinde) MX24B (12 VDC, Kugelgewinde)	[A]	18,0 9,0 18,0 9,0
Kabellängen, Standard ⁽¹⁾	[mm]	300, 1600
Kabel­durch­messer ⁽¹⁾	[mm]	6,2
Querschnitt, Kabel-Adern ⁽¹⁾	[mm ² (AWG)]	1 (18)

(1) Für Eingangsspannung und Rückführungssignale wird dasselbe Kabel verwendet.

Max Jac® – Maße



Maße	Projektion
mm [Zoll]	

Beziehungen, Hub, eingefahrene Länge und Gewicht

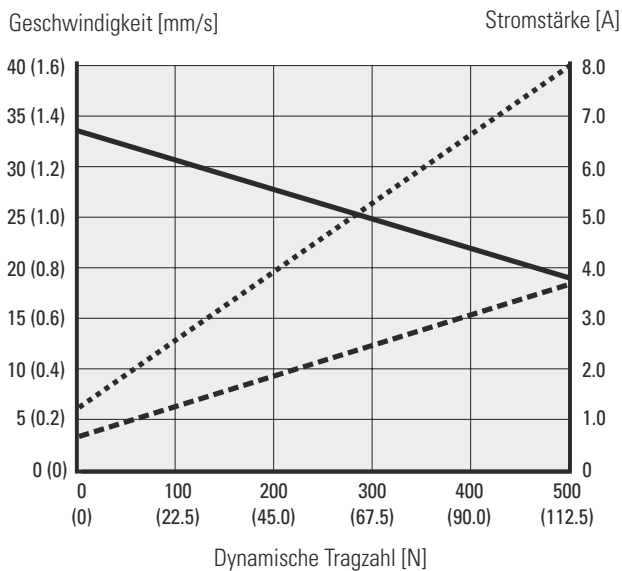
Bestell-Hublänge (S)	[mm]	50	100	150	200	250*	300*
Eingefahrene Länge (A)	[mm]	206	256	306	356	406	456
	[Zoll]	8,11	10,08	12,05	14,02	15,98	17,95
Gewicht	[kg]	1,5	1,7	1,9	2,1	2,2	2,4
	[lbf]	3,3	3,8	4,2	4,6	4,8	5,3

* Hublänge nicht erhältlich für MSxxW1-Modelle (Schneckenwinde).

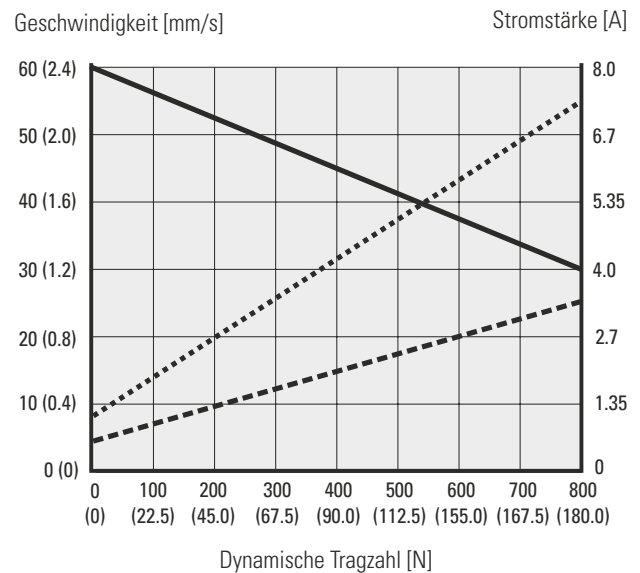
Max Jac[®] – Leistungsdiagramme

Geschwindigkeit u. Strom zu Last

Schneckengewinde-Modelle (MXxxW)

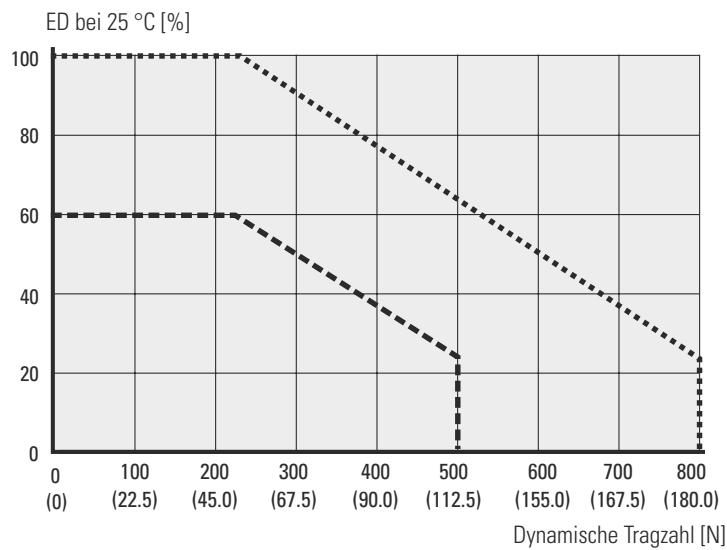


Kugelgewinde-Modelle (MXxxB)



Geschwindigkeit ——— Strom bei 12 VDC Strom bei 24 VDC - - - - -

Einschaltdauer zu Last



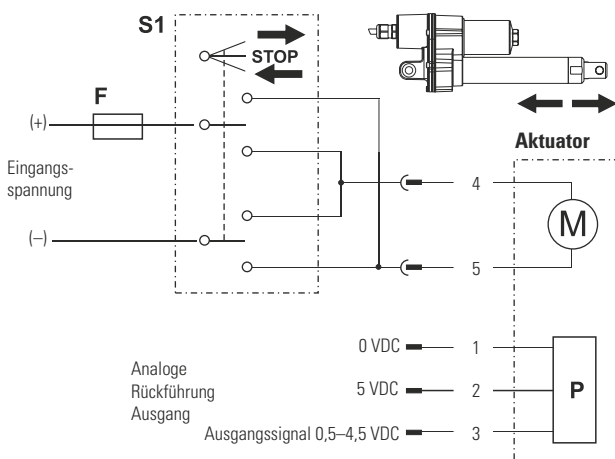
Schneckengewinde-Modelle (MXxxW) - - - - - Kugelgewinde-Modelle (MXxxB)

Max Jac® – Bestellschlüssel

Bestellschlüssel				
1	2	3	4	5
MX12-	W1	M05	P	0
<p>1. Modell und Eingangsspannung MX12- = Max Jac, 12 VDC MX24- = Max Jac, 24 VDC</p> <p>2. Dynamische Tragzahl, Spindeltyp, max. Geschwindigkeit W1 = 500 N, Schneckenwindtrieb, 35 mm/s B8 = 800 N, Kugelwindtrieb, 55 mm/s</p> <p>3. Bestell-Hublänge M05 = 50 mm M10 = 100 mm M15 = 150 mm M20 = 200 mm M25 = 250 mm M30 = 300 mm</p>		<p>4. Optionen P = Analogrückführung (Standard) E = Digitalencoder-Rückführung</p> <p>5. Anschlussoption 0 = 300 mm lange lose Enden 1 = 300 mm langes Kabel und AMP Superseal-Stecker 2 = 1600 mm langes Kabel und AMP Superseal-Stecker</p> <p>(1) Hublänge nicht erhältlich für MSxxW1-Modelle (Schneckenwindtrieb).</p>		

Max Jac® – Elektrische Anschlüsse

Option. analoge Rückführung		
Aktuator-Versorgungsspannung MX12 MX24	[VDC]	12 24
Analoge Rückführung, Typ		berührungslos
Analoge Rückführung, Eingangsspannung	[VDC]	5
Analoge Rückführung, Ausgangsspannung	[VDC]	0,5–4,5
Analoge Rückführung, Ausgangslinearität	[%]	± 1

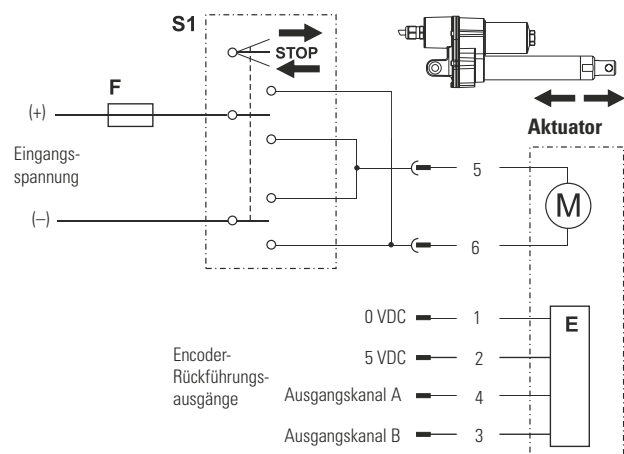


- M Aktuarmotor
- S1 Zweipoliger Umschalter (DPDT)
- F Sicherung
- P Analoge Rückführungseinheit

Verbinden Sie Leiter 5 mit Plus und Leiter 4 mit Minus, um den Aktuator auszufahren. Tauschen Sie die Polarität, um ihn einzufahren. Die Rückführungseinheit wird zwischen den Leitern 1 und 2 gespeist; das Ausgangssignal wird an Leiter 3 erzeugt.

Beachten Sie: Wenn die Endlage erreicht ist, oder eine Überlast im Hubweg auftritt, muss der Aktuator abgeschaltet werden, um eine Beschädigung zu vermeiden.

Option. Encoder Rückführung		
Aktuator-Versorgungsspannung MX12 MX24	[VDC]	12 24
Encoder-Typ		inkrementell
Anzahl Encoder-Kanäle		2
Encoder-Eingangsspannung	[VDC]	5
Encoder-Ausgangsauflösung MX12W MX12B	[Impuls/ mm]	9,86 5,84



- M Aktuarmotor
- S1 Zweipoliger Umschalter (DPDT)
- F Sicherung
- E Encoder-Rückführungseinheit

Verbinden Sie Leiter 6 mit Plus und Leiter 5 mit Minus, um den Aktuator auszufahren. Tauschen Sie die Polarität, um ihn einzufahren. Die Encoder-Rückführungseinheit wird zwischen Leiter 1 und 2 gespeist; die Ausgangssignalfolge von Kanal A wird an Leiter 4 erzeugt, die von Kanal B an Leiter 3.

Beachten Sie: Wenn die Endlage erreicht ist, oder eine Überlast im Hubweg auftritt, muss der Aktuator abgeschaltet werden, um eine Beschädigung zu vermeiden.

Electrak[®] 050 – Technische Leistungsmerkmale



Standard-Leistungsmerkmale

- Konzipiert für Büro- oder Medizingeräte
- Kompakt, geräuscharm und leicht
- Kurze eingefahrene Länge
- Kostengünstig
- Langlebiges, korrosionsfreies Kunststoffgehäuse
- Durchgefärbter Kunststoff, keine Lackierung erforderlich
- Wartungsfrei
- Intern verdrehgesicherte Kolbenstange
- Geschätzte Lebensdauer mindestens 40000 Arbeitsspiele

Allgemeine Daten

Spindeltyp	Schnecke
Muttertyp	Gleit
Handhilfsbetätigung	Nein
Verdrehschutz	Ja
Statische Lasthaltebremse	Nein (selbsthemmend)
Sicherheitsausstattung	interne Endlagenschalter Überlast-Rutschkupplung Selbstrücksetzender Thermoschalter
Elektrische Anschlüsse	Kabel mit losen Enden oder Stecker
Zulassungen	CE

Optionale mechanische Ausstattung

Querbohrungsausrichtung

Optionale elektrische Ausstattung

Endlagenschalter mit dynamischer Bremsfunktion

Potentiometer-Drehgeber

Electrak[®] 050 – Technische Daten

Mechanische Angaben		
Max. statische Last ⁽¹⁾	[N]	
DExx17W41		1.020
DExx17W42		550
DExx17W44		280
Max. dynamische Last (Fx)	[N]	
DExx17W41		510
DExx17W42		275
DExx17W44		140
Geschwindigkeit, ohne Last/max. Last	[mm/s]	
DExx17W41		12 / 9
DExx17W42		24 / 18
DExx17W44		48 / 37
Min. Bestellhublänge (S)	[mm]	25
Max. Bestellhublänge (S)	[mm]	200
Bestellhublängen-Abstufungen	[Zoll]	25
Betriebstemperaturgrenzen	[°C]	-30 bis +80
Einschaltdauer, Volllast bei 20 °C	[%]	25
Axialspiel, maximal	[mm]	1,5
Haltemoment	[Nm]	0
Schutzart – statisch		IP56
Salzsprühnebel-Beständigkeit	[Std.]	96

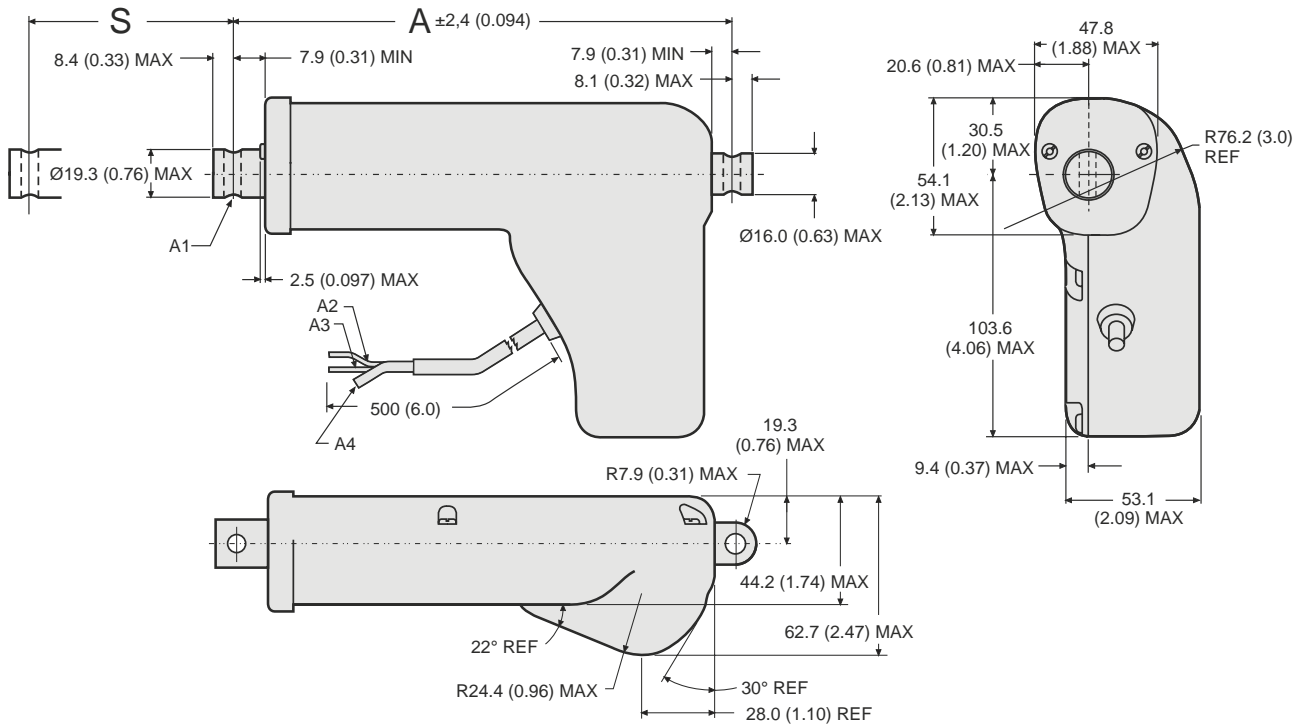
Elektrische Angaben		
Zulässige Eingangsspannungen	[VDC]	12, 24, 36
Toleranz, Eingangsspannung	[%]	±10
Stromaufnahme ohne Last/max. Last ⁽¹⁾	[A]	
DE12-17W41		1,4 / 3,8
DE12-17W42		0,7 / 1,9
DE12-17W44		1,2 / 3,8
DE24-17W41		0,6 / 1,8
DE24-17W42		1,4 / 3,8
DE24-17W44		0,7 / 1,9
Kabellängen, Standard ⁽²⁾	[mm]	150
Kabeldurchmesser	[mm]	13
Querschnitt, Kabelleiter	[mm ² (AWG)]	1 (18)

(1) Stromaufnahme für Modelle mit 36 VDC Eingangsspannung – auf Anfrage.

(2) Für Eingangsspannung und Rückführungssignale wird dasselbe Kabel verwendet.

Electrak® 050 – Maße

Maße	Projektion
mm [Zoll]	



Hinweis: siehe 3D-Modelle für alle verfügbaren Adapteroptionen

S: Hub (Toleranzen: 17W41 = ± 3,23 mm, 17W42 = ± 4,25 mm, 17W44 = ± 5,26 mm)
 A: Eingefahrene Länge
 A1: Abgebildet: Ø 6 mm +0,15/ -0 Montage-Querbohrungen (2 x) in Standardposition.

A2: roter Leiter
 A3: gelber Leiter
 A4: Belüftungsrohr Ø 3 mm

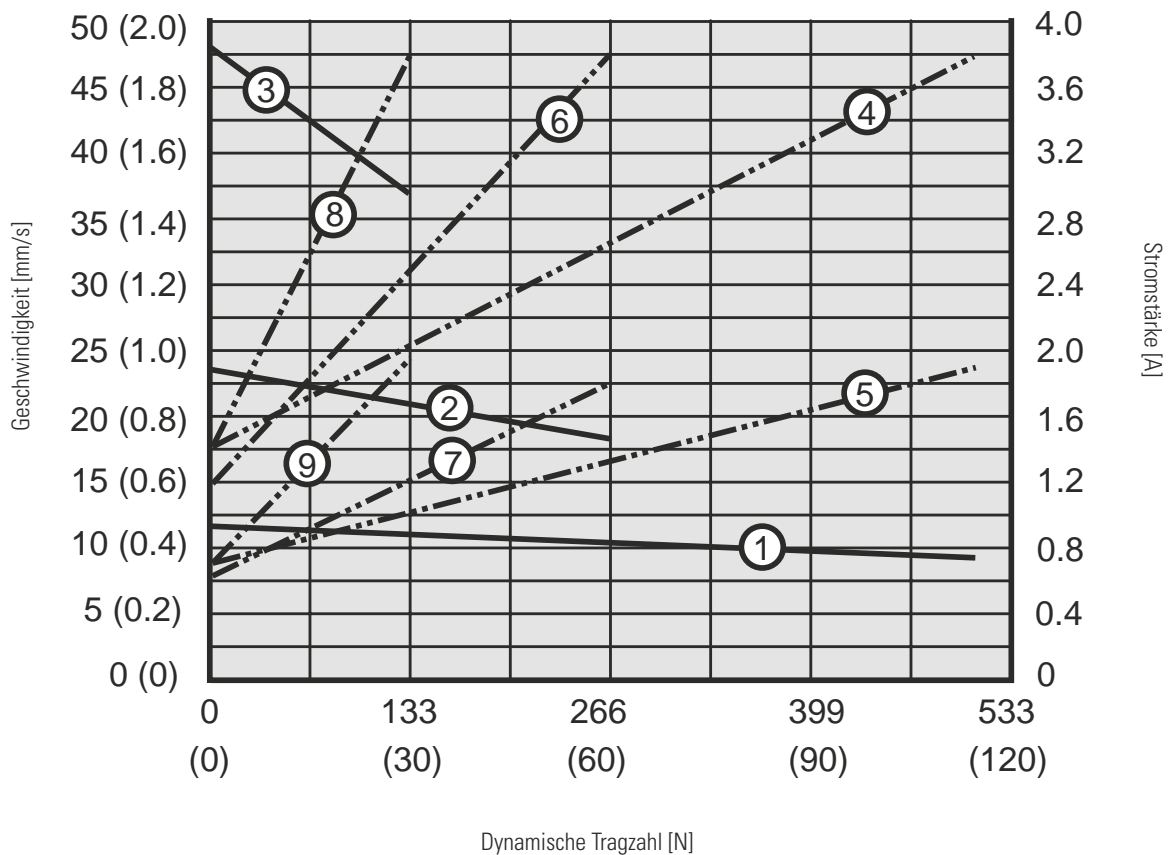
Beziehungen, Hub, eingefahrene Länge und Gewicht

Bestell-Hublänge (S)	[Zoll]	1	2	3	4	5	6	7	8
Eingefahrene Länge (A)	[mm]	114,2	139,2	164,2	189,2	214,2	239,2	264,2	289,2
	[Zoll]	4,496	5,480	6,465	7,449	8,433	9,417	10,402	11,386
Längenzugabe für opt. 0,25-Zoll-Gabeladapter, vorne	[mm]	16,3							
	[Zoll]	0,64							
Längenzugabe für Potentiometer-Option	[mm]	31,5							
	[Zoll]	1,24							
Gewicht	[kg]	0,59	0,64	0,69	0,73	0,78	0,82	0,87	0,91
	[lbf]	1,30	1,41	1,52	1,61	1,72	1,81	1,92	2,01
Gewichtszugabe für Potentiometer-Option	[kg]	0,10							
	[lbf]	0,22							

* 8-Zoll-Hub nicht verfügbar mit Potentiometer (Optionen PO, MP, PF)

Electrak® 050 – Leistungsdiagramme

Geschwindigkeit u. Strom zu Last



Geschwindigkeit
 1: DExx-17W41 (510 N)
 2: DExx-17W42 (275 N)
 3: DExx-17W44 (140 N)

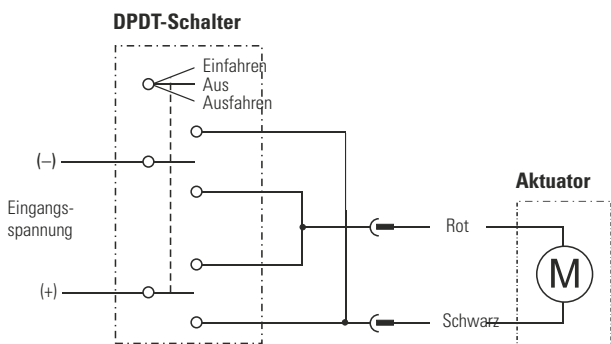
Stromstärke
 4: DE12-17W41 (12 VDC, 510 N)
 5: DE24-17W41 (24 VDC, 510 N)
 6: DE12-17W42 (12 VDC, 275 N)
 7: DE24-17W42 (24 VDC, 275 N)
 8: DE12-17W44 (12 VDC, 140 N)
 9: DE24-17W44 (24 VDC, 140 N)

Electrak® 050 – Bestellschlüssel

Bestellschlüssel							
1	2	3	4	5	6	7	8
DE12-	17W41-	02	NN	HH	-N	C	A
<p>1. Modell und Eingangsspannung DE12= Electrak 050, 12 VDC DE24= Electrak 050, 24 VDC DE36= Electrak 050, 36 VDC</p> <p>2. Dynamische Tragzahl 17W41 - = 510 N 17W42 - = 275 N 17W44 - = 140 N</p> <p>3. Bestell-Hublänge 01 = 1 Zoll (25,4 mm) 02 = 2 Zoll (50,8 mm) 03 = 2 Zoll (76,2 mm) 04 = 4 Zoll (101,6 mm) 05 = 5 Zoll (127,0 mm) 06 = 6 Zoll (152,4 mm) 07 = 7 Zoll (177,8 mm) 08 = 8 Zoll (203,2 mm)</p> <p>4. Optionen NN = keine Option FN = Endlagenschalter NP = Potentiometer FP = Endlagenschalter + Potentiometer</p>				<p>5. Querbohrungsausrichtung HH = Standardausrichtung, Querbohrungen in beiden Enden MH = Querbohrung in beiden Enden um 90° verdreht</p> <p>6. Gehäusefarbe -N = Schwarz</p> <p>7. Anschlusstyp C = Packard Electric Pack-Con D = kein Stecker (lose Kabelenden)</p> <p>8. Vorderer Adapter A = Querbohrung, 1/4 Zoll B = Gabel, 1/4 Zoll</p>			

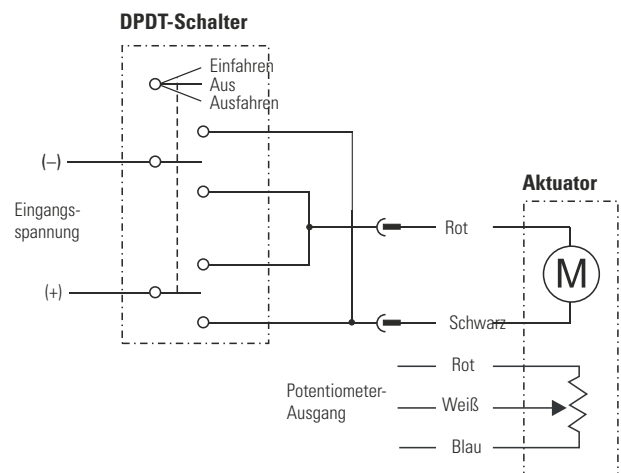
Electrak® 050 – elektrische Anschlüsse

Ohne Option		
Aktuator-Versorgungsspannung	[VDC]	
DE12		12
DE24		24
DE36		36



Verbinden Sie den schwarzen Leiter mit Plus und den roten mit Minus, um den Aktuator auszufahren. Tauschen Sie die Polarität, um ihn einzufahren.

Option Potentiometer		
Aktuator-Versorgungsspannung	[VDC]	
DE12		12
DE24		24
DE36		36
Potentiometer-Typ		drahtgewickelt
Max. Pot.-Eingangsspannung	[VDC]	32
Max. Potentiometer-Leistung	[W]	2
Potentiometer-Linearität	[%]	±0,25
Potentiometer-Ausgangsauflösung	[Ohm/mm]	
DExx-17W41		22,0
DExx-17W42		21,9
DExx-17W44		21,2



Verbinden Sie den schwarzen Leiter mit Plus und den roten mit Minus, um den Aktuator auszufahren. Tauschen Sie die Polarität, um ihn einzufahren. Am Potentiometer-Ausgang liegen 0 Ohm zwischen Weiß und Blau, wenn der Aktuator ganz eingefahren ist.

Electrak® 1 S– Technische Leistungsmerkmale



Standard-Leistungsmerkmale

- Kompakt und leicht
- Integrierte Endlagenschalter
- Korrosionsbeständiges Gehäuse
- Selbsthemmender ACME-Gleitgewindetrieb
- Wartungsfrei
- Idealer Ersatz für ähnlich große Pneumatik- und Hydraulikzylinder

Allgemeine Daten

Spindeltyp	ACME
Muttertyp	ACME
Handhilfsbetätigung	Nein
Verdrehschutz	Nein
Statische Lasthaltebremse	Nein (selbsthemmend)
Sicherheitsausstattung	Endlagenschalter Selbstrücksetzender Motor- Thermoschalter
Elektrische Anschlüsse	Lose Kabelenden mit Stecker
Zulassungen	CE

Kompatible Steuerungen

Fragen Sie den Kundensupport unter www.thomsonlinear.com/cs

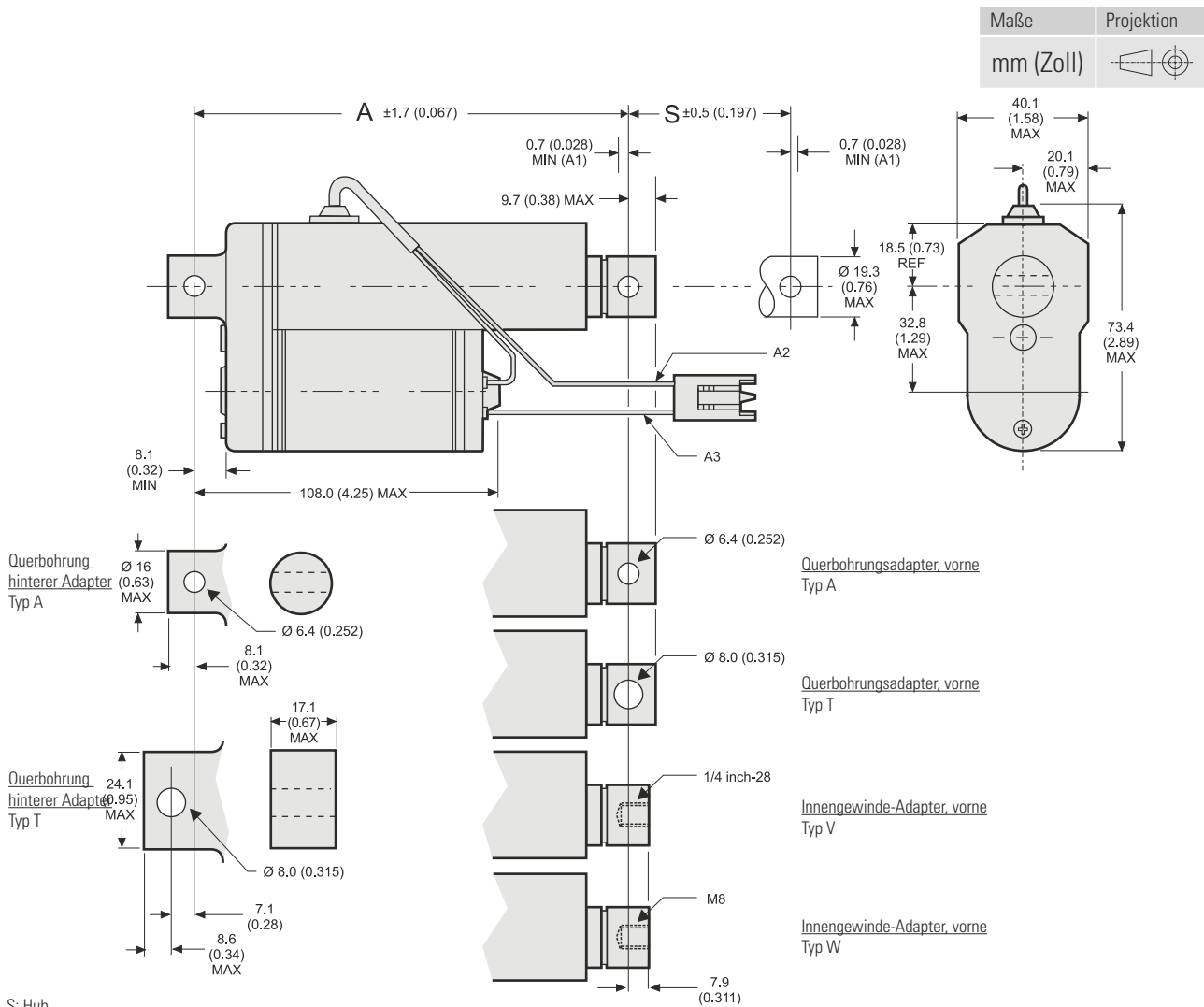
Electrak[®] 1 S– Technische Daten

Mechanische Angaben		
Max. statische Last ⁽¹⁾	[N]	1.300
Max. dynamische Last (Fx)	[N]	
Sxx -09A04		110
Sxx -09A08		225
Sxx -17A08		340
Sxx -17A16		340
Geschwindigkeit, ohne Last/max. Last	[mm/s]	
Sxx -09A04		78 / 64
Sxx -09A08		39 / 29
Sxx -17A08		21 / 16
Sxx -17A16		10 / 8
Min. Bestellhublänge (S)	[Zoll]	1
Max. Bestellhublänge (S)	[Zoll]	8
Bestellhublängen-Abstufungen	[Zoll]	1
Betriebstemperaturgrenzen	[°C]	-25 bis +65
Einschaltdauer, Volllast bei 25 °C	[%]	25
Axialspiel, maximal	[mm]	0,9
Haltemoment	[Nm]	2,3
Schutzart – statisch		IP66
Salzsprühnebel-Beständigkeit	[Std.]	96

(1) statische Last bei ganz eingefahrener Kolbenstange

Elektrische Angaben		
Zulässige Eingangsspannungen ⁽¹⁾	[VDC]	12, 24
Toleranz, Eingangsspannung	[%]	±10
Stromaufnahme ohne Last/max. Last	[A]	
S12 -09A04		0,8 / 3,8
S12 -09A08		0,8 / 4,4
S12 -17A08		0,8 / 4,1
S12 -17A16		0,8 / 3,8
S24 -09A04		0,4 / 1,6
S24 -09A08		0,4 / 2,0
S24 -17A08		0,4 / 1,9
S24 -17A16		0,4 / 1,6
Motorleiter-Länge	[mm]	100
Querschnitt, Motorleiter	[mm ² (AWG)]	1 (18)

Electrak[®] 1 S– Maße



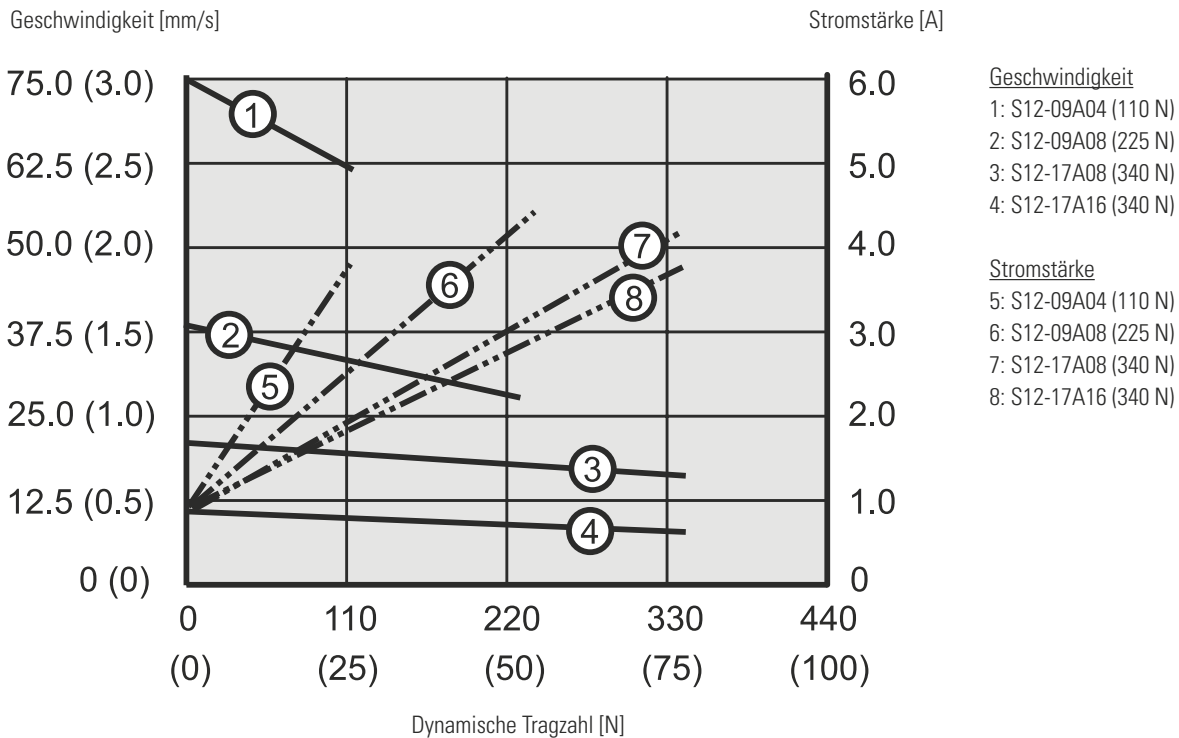
S: Hub
 A: Eingefahrene Länge
 A1: Die Installation muss mindestens so viel Nachlauf nach Endlagenschalter vorsehen
 A2: schwarzer Leiter für 12-VDC-Einheiten, weißer Leiter für 24-VDC-Einheiten
 A3: gelber Leiter

Beziehungen, Hub, eingefahrene Länge und Gewicht								
Bestell-Hublänge [S]	[Zoll]	1	2	3	4	5	6	8
Elektrischer Hub*	[mm]	21	46	72	97	122	148	199
	[Zoll]	0,82	1,82	2,82	3,82	4,82	5,82	7,82
Eingefahrene Länge (A)	[mm]	135	160	185	211	236	262	312
	[Zoll]	5,3	6,3	7,3	8,3	9,3	10,3	12,3
Gewicht	[kg]	0,52	0,54	0,60	0,64	0,66	0,68	0,74
	[lbf]	1,15	1,20	1,35	1,40	1,45	1,50	1,60

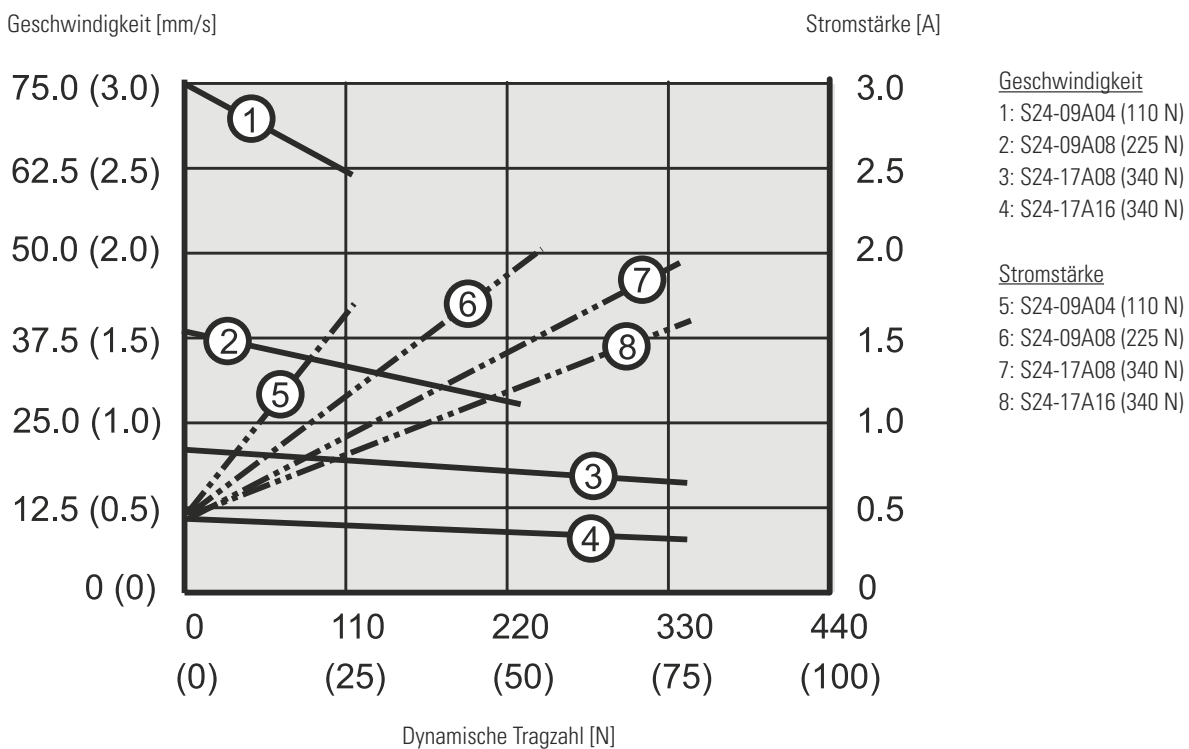
* Der elektrische Hub tritt auf, wenn die eingebauten Endlagenschalter die Stromzufuhr zum Motor unterbrechen. Die Installation muss vorsehen, dass sich die Kolbenstange mindestens 0,7 mm über diese Position hinausbewegen kann, bevor eine weitere Bewegung mechanisch gestoppt wird (Abstand A1). Fehlt ein mechanischer Endanschlag, ist der Nachlaufweg der Kolbenstange von der Last abhängig. Keine Last bedeutet den längsten Nachlaufweg, während dieser Abstand mit ansteigender Last kürzer wird. Der genaue Nachlaufweg ist abhängig von der Last, der Wirkungsrichtung des Aktuators (schieben oder ziehen), der Einbaulage des Aktuators sowie jeglicher zusätzlichen Reibung im System durch Führungen oder sonstige Vorrichtungen – er muss individuell ermittelt werden.

Electrak[®] 1 S – Leistungsdiagramme

Geschwindigkeit u. Strom zu Last 12-VDC-Modelle



Geschwindigkeit u. Strom zu Last 24-VDC-Modelle



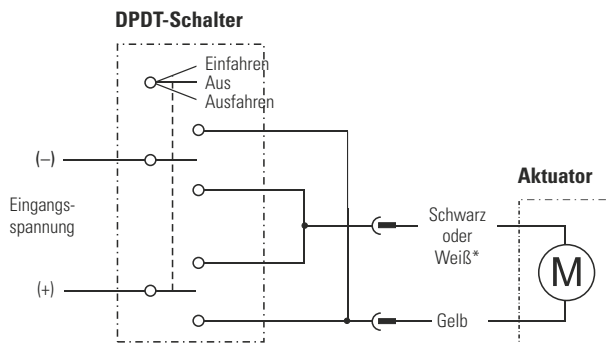
Electrak[®] 1 S – Bestellschlüssel

Bestellschlüssel						
1	2	3	4	5	6	7
S12	C	09A04-	04	-C	A	A
<p>1. Modell und Eingangsspannung S12= Electrak 1, 12 VDC S24= Electrak 1, 24 VDC</p> <p>2. CE-Zulassung – = nein C = ja</p> <p>3. Dynamische Tragzahl, Spindeltyp, max. Geschwindigkeit 09A04- = 110 N, ACME, 75 mm/s 09A08- = 225 N, ACME, 45 mm/s 17A08- = 340 N, ACME, 26 mm/s 17A16- = 340 N, ACME, 16 mm/s ⁽¹⁾</p> <p>4. Bestell-Hublänge 01 = 1 Zoll (25,4 mm) 02 = 2 Zoll (50,8 mm) 03 = 3 Zoll (76,2 mm) 04 = 22 Zoll (101,6 mm) 05 = 5 Zoll (127,0 mm) 06 = 6 Zoll (152,4 mm) 08 = 8 Zoll (203,2 mm)</p>			<p>5. Anschlussoption C = Packard Electric Pac-Con</p> <p>6. Vordere Adapteroption A = Querbohrung, 1/4 Zoll T = Querbohrung, 8 mm V = Innengewinde, 1/4 Zoll-28 W = Innengewinde, M8</p> <p>7. Hintere Adapteroption A = Querbohrung, 1/4 Zoll T = Querbohrung, 8 mm</p> <p>(1) In Verbindung mit 6 oder 8 Zoll Hub nicht möglich.</p>			

Electrak[®] 1 S – elektrische Anschlüsse

Ohne Option

Aktuator-Versorgungsspannung	[VDC]	
S12		12
S24		24



* Schwarz für 12 VDC Eingangsspannung
Weiß für 24 VDC Eingangsspannung

Verbinden Sie den gelben Leiter mit Plus und den schwarzen bzw. weißen mit Minus, um den Aktuator auszufahren. Tauschen Sie die Polarität, um ihn einzufahren. Der Aktuator sollte mit einer kundenseitig zwischengeschalteten Sicherung gegen Überlast geschützt werden (6 A für 12 VDC; 3 A für 24 VDC).

Electrak® 1 SP – Technische Leistungsmerkmale



Standard-Leistungsmerkmale

- Kompakt und leicht
- Integrierte 10-kOhm-Potentiometerrückführung
- Korrosionsbeständiges Gehäuse
- Selbsthemmender ACME-Gleitgewindetrieb
- Wartungsfrei
- Intern verdrehgesicherte Kolbenstange
- Idealer Ersatz für ähnlich große Pneumatik- und Hydraulikzylinder

Allgemeine Daten

Spindeltyp	ACME
Muttertyp	ACME
Handhilfsbetätigung	Nein
Verdrehschutz	Nein
Statische Lasthaltebremse	Nein (selbsthemmend)
Sicherheitsausstattung	Selbstrücksetzender Motor-Thermoschalter
Elektrische Anschlüsse	Lose Kabelenden mit Stecker zum Motor, Kabel mit losen Kabelenden zum Potentiometer
Zulassungen	CE

Kompatible Steuerungen

Fragen Sie den Kundensupport unter www.thomsonlinear.com/cs

Electrak[®] 1 SP – Technische Daten

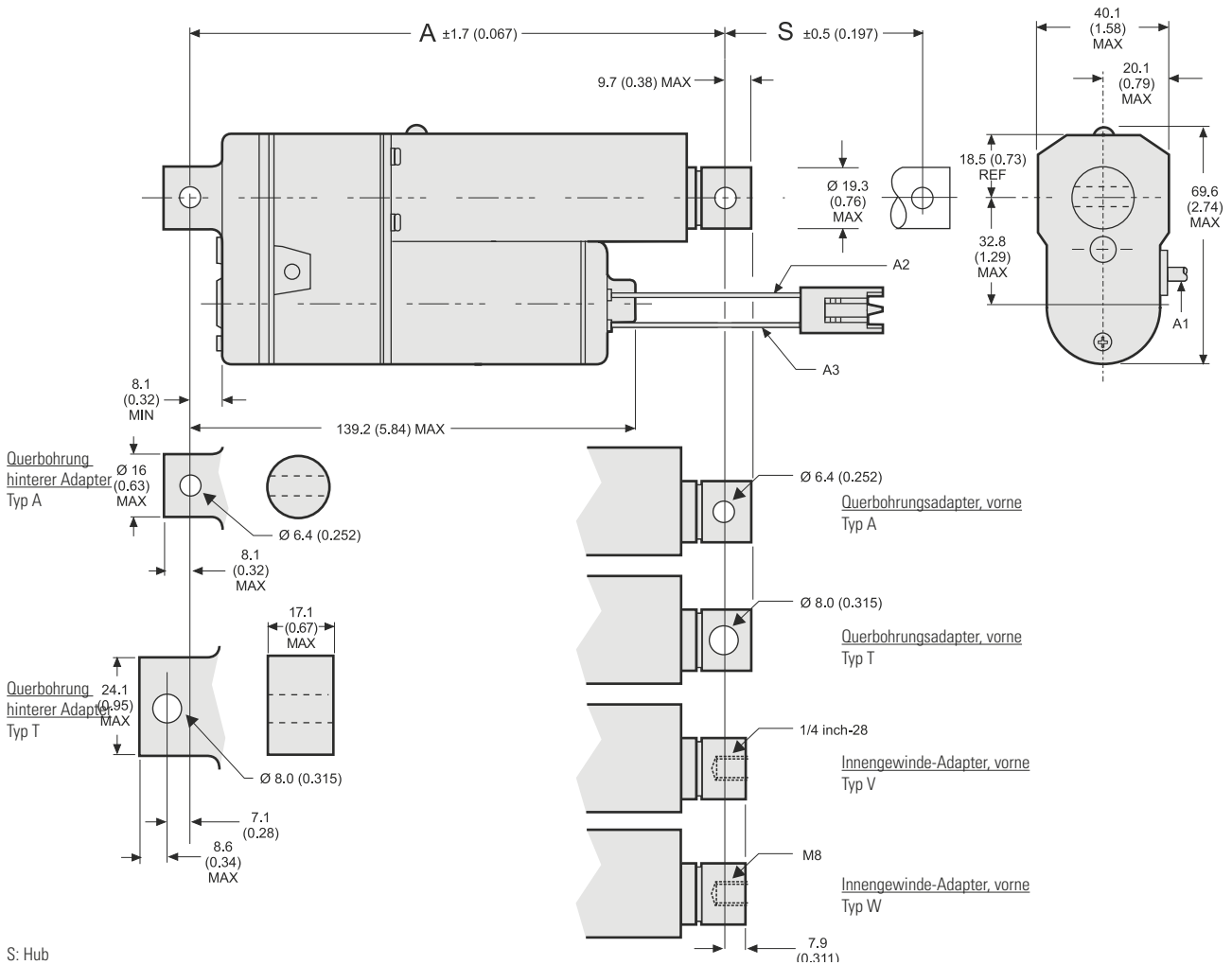
Mechanische Angaben		
Max. statische Last ⁽¹⁾	[N]	1.300
Max. dynamische Last (Fx)	[N]	
SPxx -09A04		110
SPxx -09A08		225
SPxx -17A08		340
SPxx -17A16		340
Geschwindigkeit, ohne Last/max. Last	[mm/s]	
SPxx -09A04		78 / 64
SPxx -09A08		39 / 29
SPxx -17A08		21 / 16
SPxx -17A16		10 / 8
Min. Bestellhublänge (S)	[Zoll]	1
Max. Bestellhublänge (S)	[Zoll]	8
Bestellhublängen-Abstufungen	[Zoll]	1
Betriebstemperaturgrenzen	[°C]	-25 bis +65
Einschaltdauer, Volllast bei 25 °C	[%]	25
Axialspiel, maximal	[mm]	0,9
Haltemoment	[Nm]	2,3
Schutzart – statisch		IP66
Salzsprühnebel-Beständigkeit	[Std.]	96

(1) statische Last bei ganz eingefahrener Kolbenstange

Elektrische Angaben		
Zulässige Eingangsspannungen ⁽¹⁾	[VDC]	12, 24
Toleranz, Eingangsspannung	[%]	±10
Stromaufnahme ohne Last/max. Last	[A]	
SP12 -09A04		0,8 / 3,8
SP12 -09A08		0,8 / 4,4
SP12 -17A08		0,8 / 4,1
SP12 -17A16		0,8 / 3,8
SP24 -09A04		0,4 / 1,6
SP24 -09A08		0,4 / 2,0
SP24 -17A08		0,4 / 1,9
SP24 -17A16		0,4 / 1,6
Motorleiter-Länge	[mm]	100
Querschnitt, Motorleiter	[mm ² (AWG)]	1 (18)
Potentiometerkabel-Länge	[mm]	635
Potentiometerkabel-Durchmesser	[mm]	5
Querschnitt, Pot.-Kabelleiter	[mm ² (AWG)]	0,5 (20)

Electrak® 1 SP – Maße

Maße	Projektion
mm (Zoll)	



- S: Hub
- A: Eingefahrene Länge
- A1: Kabel für Potentiometer-Rückführung, Länge = 635 mm
- A2: schwarzer Leiter für 12-VDC-Einheiten, weißer Leiter für 24-VDC-Einheiten
- A3: gelber Leiter

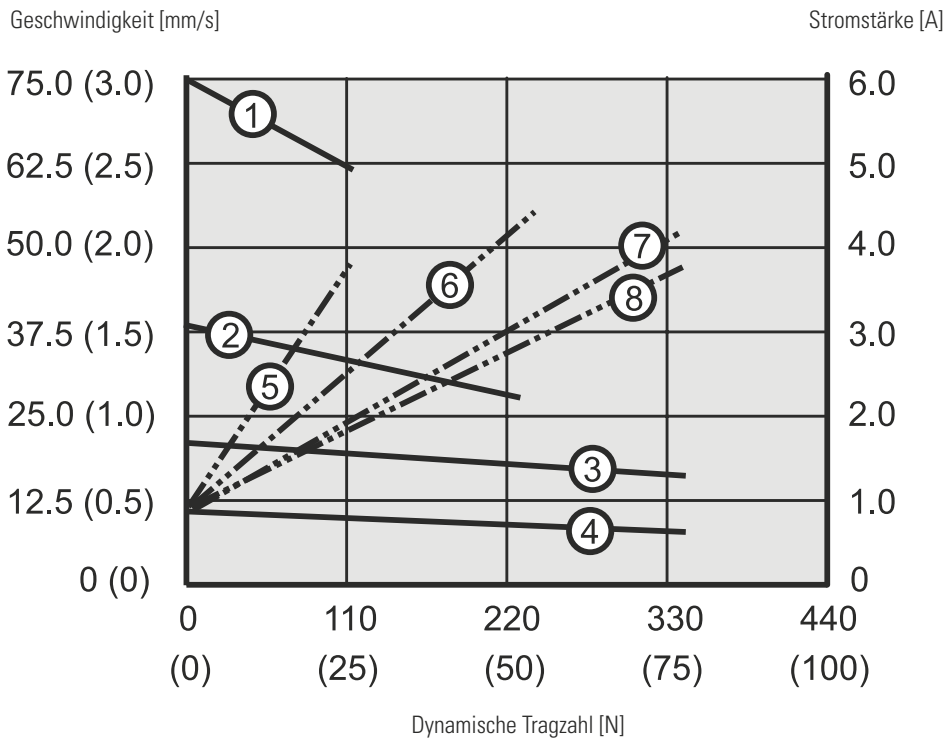
Beziehungen, Hub, eingefahrene Länge und Gewicht

Bestell-Hublänge	[Zoll]	1	2	3	4	5	6*	8
Effektiver max. Hub (S)	[mm]	30,4	58,7	86,8	115,1	143,2	171,5	227,9
	[Zoll]	1,2	2,3	3,5	4,6	5,8	6,9	9,2
Eingefahrene Länge (A)	[mm]	170	198	226	254	282	310	366
	[Zoll]	6,7	7,8	8,9	10,0	11,1	12,2	14,4
Gewicht	[kg]	0,50	0,55	0,60	0,65	0,70	0,75	0,85
	[lbf]	1,1	1,2	1,3	1,4	1,5	1,6	1,8

* 6 + Zoll-Länge für SPxx-17A16 nicht verfügbar

Electrak® 1 SP – Leistungsdiagramme

Geschwindigkeit u. Strom zu Last 12-VDC-Modelle



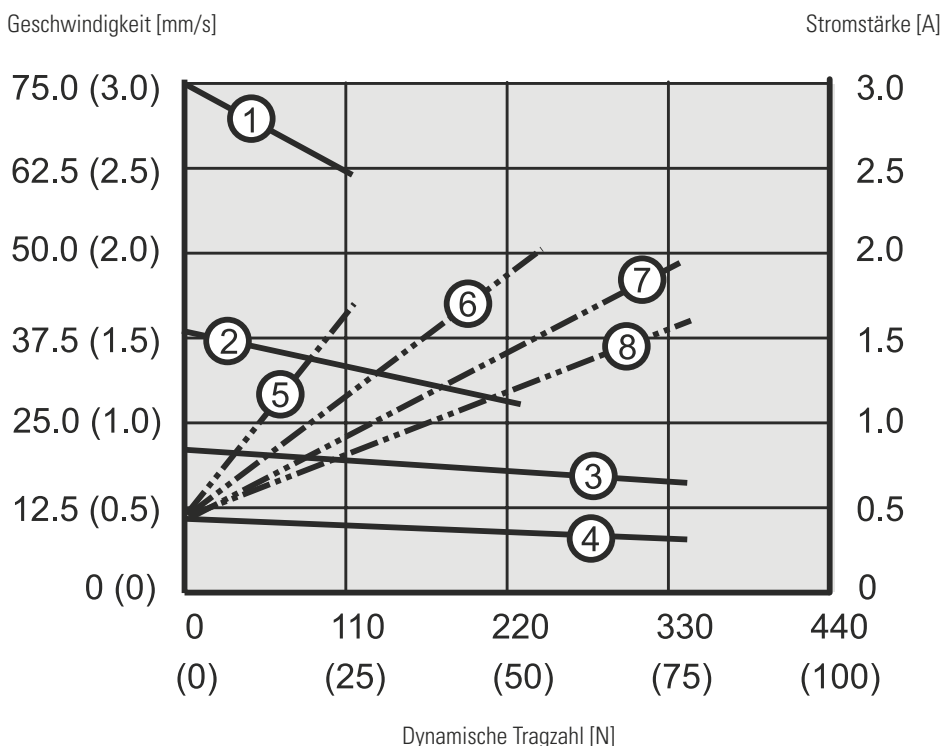
Geschwindigkeit

- 1: SP12-09A04 (110 N)
- 2: SP12-09A08 (225 N)
- 3: SP12-17A08 (340 N)
- 4: SP12-17A16 (340 N)

Stromstärke

- 5: SP12-09A04 (110 N)
- 6: SP12-09A08 (225 N)
- 7: SP12-17A08 (340 N)
- 8: SP12-17A16 (340 N)

Geschwindigkeit u. Strom zu Last 24-VDC-Modelle



Geschwindigkeit

- 1: SP24-09A04 (110 N)
- 2: SP24-09A08 (225 N)
- 3: SP24-17A08 (340 N)
- 4: SP24-17A16 (340 N)

Stromstärke

- 5: SP24-09A04 (110 N)
- 6: SP24-09A08 (225 N)
- 7: SP24-17A08 (340 N)
- 8: SP24-17A16 (340 N)

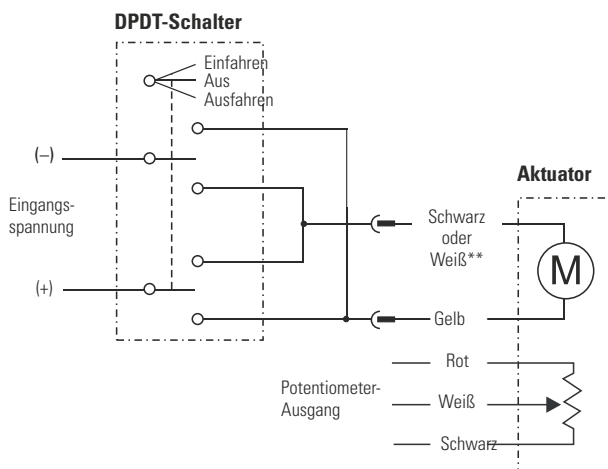
Electrak® 1 SP – Bestellschlüssel

Bestellschlüssel						
1	2	3	4	5	6	7
SP12	C	09A04-	04	-C	A	A
<p>1. Modell und Eingangsspannung SP12 = Electrak 1, Potentiometer-Rückführung, 12 VDC SP24 = Electrak 1, Potentiometer-Rückführung, 24 VDC</p> <p>2. CE-Zulassung – = nein C = ja</p> <p>3. Dynamische Tragzahl, Spindeltyp, max. Geschwindigkeit 09A04- = 110 N, ACME, 75 mm/s 09A08- = 225 N, ACME, 45 mm/s 17A08- = 340 N, ACME, 26 mm/s 17A16- = 340 N, ACME, 16 mm/s ⁽¹⁾</p> <p>4. Bestell-Hublänge 01 = 1 Zoll (25,4 mm) 02 = 2 Zoll (50,8 mm) 03 = 3 Zoll (76,2 mm) 04 = 22 Zoll (101,6 mm) 05 = 5 Zoll (127,0 mm) 06 = 6 Zoll (152,4 mm) 08 = 8 Zoll (203,2 mm)</p>			<p>5. Anschlussoption -C = Packard Electric Pac-Con -I = AMP Superseal, 2-Pin -J = AMP Superseal, 5-Pin</p> <p>6. Vordere Adapteroption A = Querbohrung, 1/4 Zoll T = Querbohrung, 8 mm V = Innengewinde, 1/4 Zoll-28 W = Innengewinde, M8</p> <p>7. Hintere Adapteroption A = Querbohrung, 1/4 Zoll T = Querbohrung, 8 mm</p> <p>(1) In Verbindung mit 6 oder 8 Zoll Hub nicht möglich.</p>			

Electrak[®] 1 SP – elektrische Anschlüsse

Ohne Option		
Aktuator-Versorgungsspannung	[VDC]	
SP12		12
SP24		24
Potentiometer-Typ		drahtgewickelt
Potentiometer-Widerstand	[kOhm]	10
Max. Pot.-Eingangsspannung	[VDC]	32
Max. Potentiometer-Leistung	[W]	1,5
Widerstandstoleranz	[%]	5
Potentiometer-Linearität	[%]	±0,25
Potentiometer-Ausgangsaufösung	[Ohm/mm]	
SPxxxxxxx01(02)		94,5
SPxxxxA04(08)03(04)		47,2
SPxxxxA1603(04, 05)		63,0
SPxxxxA04(08)05(06, 08)		31,5

*Alle Hublängen 47 Ohm/mm, außer SPxx -17A16 04 (4 Zoll Hub) mit 63 Ohm/mm



** Schwarz für 12 VDC Eingangsspannung
Weiß für 24 VDC Eingangsspannung

Verbinden Sie den gelben Leiter mit Plus und den schwarzen bzw. weißen mit Minus, um den Aktuator auszufahren. Tauschen Sie die Polarität, um ihn einzufahren. Am Potentiometer-Ausgang liegen 0 Ohm zwischen Weiß und Blau, wenn der Aktuator ganz eingefahren ist. Der Aktuator sollte mit einer kundenseitig zwischengeschalteten Sicherung gegen Überlast geschützt werden (6 A für 12 VDC; 3 A für 24 VDC).

Electrak[®] MD – Technische Leistungsmerkmale



Allgemeine Daten

Spindeltyp	ACME
Muttertyp	Gleit
Handhilfsbetätigung	Nein
Verdrehschutz	Ja
Statische Lasthaltebremse	Nein (selbsthemmend)
Elektrische Anschlüsse	Lose Kabelenden
Zulassungen	CE, RoHs, REACH, ISO 13766

Standard-Leistungsmerkmale

- Beste Leistungsdichte seiner Klasse
- Integrierte „Bordelektronik“, Ausführungen mit J1939 CAN-Bus
- Perfekt für den Umstieg von Hydraulik oder Pneumatik auf elektrische Aktorik
- Konstruiert und geprüft für die härtesten Umgebungsbedingungen
- Zuverlässig und wartungsfrei

Optionale Ausstattungsmerkmale

Mechanische Optionen	Verschiedene Kabellängen
	Alternative Adapter-Ausrichtung
Steuerungsoptionen (siehe Seite 111)	Endlagenschalter
	Analoge Positionsrückmeldung
	Niederstrom-Motorschaltung
	J1939 CAN-Bus

Sicherheitsfunktionen der Steuerungsoptionen

	Steuerungsoption						
	XXX	XXP	EXX	EXP	LXX	LXP	CNO
Dynamische Bremse	Nein	Nein	Ja	Ja	Ja	Ja	Ja
Endlagenschutz	Ja	Ja	Ja	Ja	Ja	Ja	Ja
Überlastschutz	Nein	Nein	Ja	Ja	Ja	Ja	Ja
Temperaturüberwachung	Nein	Nein	Ja	Ja	Ja	Ja	Ja
Temperaturkorrektur	Nein	Nein	Ja	Ja	Ja	Ja	Nein
Spannungsüberwachung	Nein	Nein	Ja	Ja	Ja	Ja	Ja
PWM-kompatibel	Ja	Ja	Nein	Nein	Nein	Nein	Nein

Electrak® MD – Technische Daten

Mechanische Angaben		
Max. statische und dynamische Last (Fx)	[N]	
MDxxA025		250
MDxxA050		500
MDxxA100		1000
MDxxA200		2000
Geschwindigkeit ohne Last/max. Last	[mm/s]	
MDxxA025		52 / 43,8
MDxxA050		28 / 18,5
MDxxA100		14,5 / 11
MDxxA200		7 / 5,4
Min. Bestellhublänge (S)	[mm]	50
Max. Bestellhublänge (S)	[mm]	300
Bestellhublängen-Abstufungen	[mm]	50
Betriebstemperaturgrenzen	[°C]	- 40 bis +85
Einschaltdauer, Volllast bei 25°C	[%]	25
Axialspiel, maximal	[mm]	1,2
Haltemoment	[Nm]	0
Schutzart – statisch		IP67/IP69K
Schutzart – dynamisch		IP66
Salzsprühnebel-Beständigkeit	[Std.]	500

Elektrische Angaben		
Zulässige Eingangsspannungen	[VDC]	12, 24
Toleranz, Eingangsspannung	[VDC]	
MD12 (12 VDC Eingangsspannung)		9 - 16
MD24 (24 VDC Eingangsspannung)		18 - 32
Stromaufnahme ohne Last / max. Last	[A]	
MD12A025		1,2 / 5,2
MD24A025		0,6 / 2,6
MD12A050		1,4 / 6,2
MD24A050		0,7 / 3,1
MD12A100		1,2 / 5,2
MD24A100		0,6 / 2,6
MD12A200		1,4 / 6,2
MD24A200		0,7 / 3,1
Querschnitt, Motorleiter	[mm²(AWG)]	0,75 (18)
Querschnitt, Signalleiter	[mm²(AWG)]	0,35 (22)
Kabellängen, Standard	[mm]	300 oder 1000
Kabeldurchmesser	[mm]	7,5

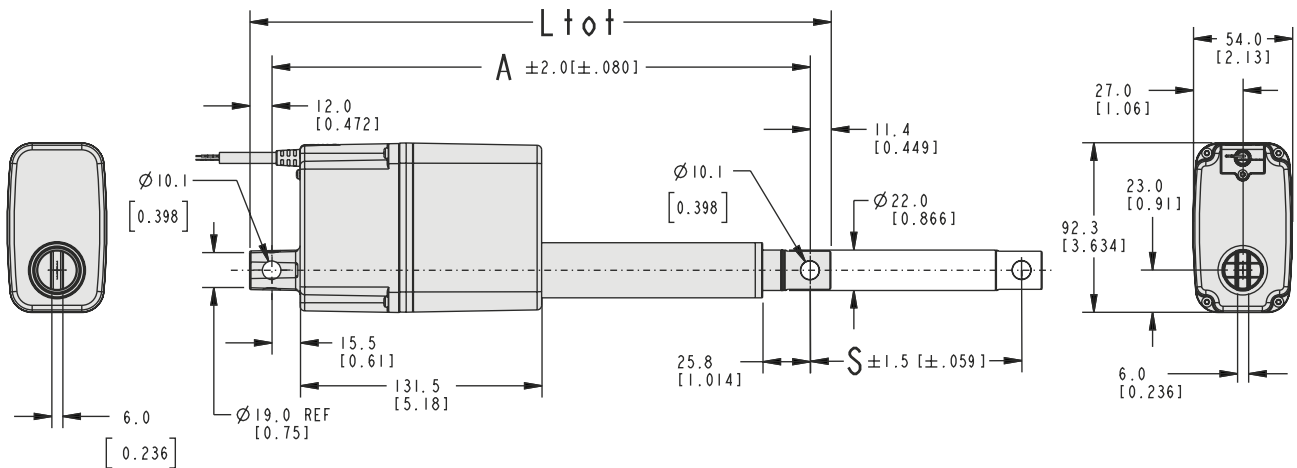
Aktuator-Gewicht [kg]						
Bestell-Hublänge (S) [mm]						
50	100	150	200	250	300	
1,1	1,2	1,3	1,4	1,5	1,6	

Electrak® MD – Bestellschlüssel

Bestellschlüssel								
1	2	3	4	5	6	7	8	9
MD12	A025-	0300	XXX	2	N	N	S	D
<p>1. Modell und Eingangsspannung MD12 = Electrak MD, 12 VDC MD24 = Electrak MD, 24 VDC</p> <p>2. Spindeltyp, dynamische Tragzahl A025- = ACME-Spindel, 250 N (56 lbs) A050- = ACME-Spindel, 500 N (112 lbs) A100- = ACME-Spindel, 1000 N (225 lbs) A200- = ACME-Spindel, 2000 N (450 lbs)</p> <p>3. Bestell-Hublänge ¹ 0050 = 50 mm 0100 = 100 mm 0150 = 150 mm 0200 = 200 mm 0250 = 250 mm 0300 = 300 mm</p> <p>4. Electrak Modular Control System - Optionen XXX = interne Endlagenschalter XXP = XXX + analoger (Potentiometer) Positionsausgang EXX = Elektronisches Überwachungspaket EXP = EXX + analoger (Potentiometer) Positionsausgang LXX = EXX + Niederstrom-Motorschaltung LLX = LXX + Endlagen-Ausgangssignal LXP = LXX + analoger (Potentiometer) Positionsausgang LLP = LXP + Endlagen-Ausgangssignal CNO = EXX+ J1939 Can-Bus + rückführungslose Drehzahlsteuerung</p>				<p>5. Kabelsatz-Option 1 = 0,3 m Kabel mit losen Enden 2 = 1 m Kabel mit losen Enden</p> <p>6. Hinterer Adapter -Option N = Gabel-Querbohrung für 10-mm-Bolzen</p> <p>7. Vordere Adapteroption N = Gabel-Querbohrung für 10-mm-Bolzen</p> <p>8. Adapter-Ausrichtung S = Standard M = um 90° gedreht</p> <p>9. Anschlussoption D = lose Kabelenden</p> <p>(1) Weitere Hublängen auf Anfrage. Bitte wenden Sie sich an den Kundensupport.</p>				

Electrak[®] MD – Maße

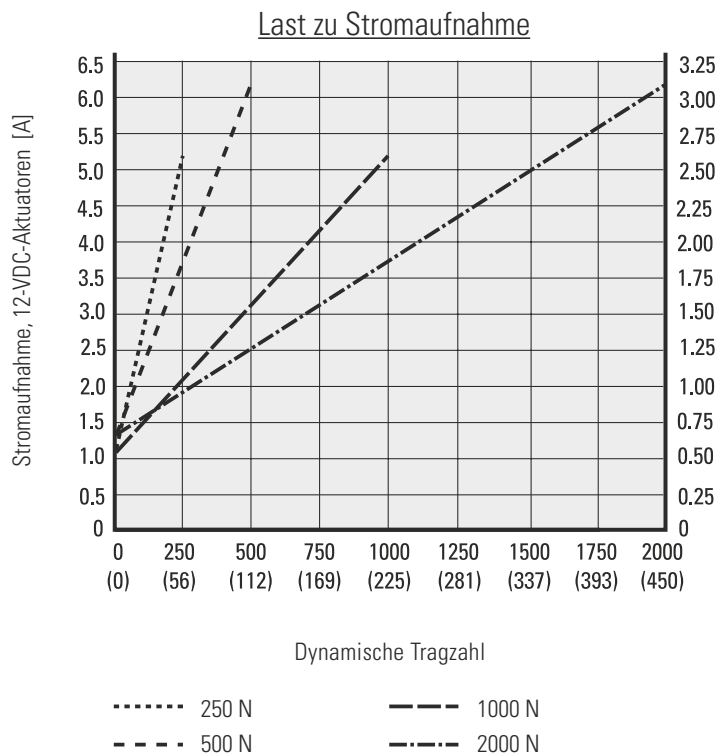
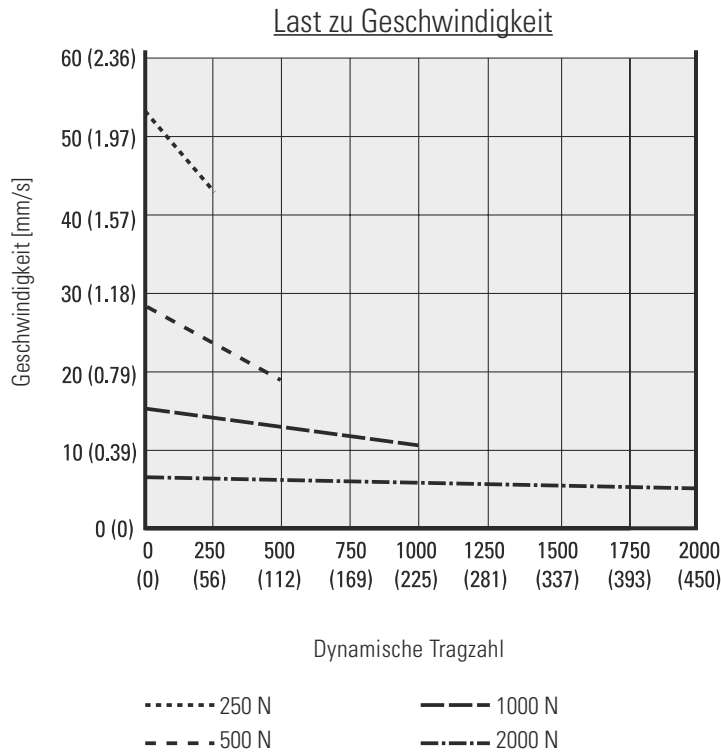
Abmessungen	Projektion
mm [Zoll]	



Hinweis: Alle Adapter in Standard-Ausrichtung abgebildet.

Verhältnisse Bestell-Hublänge (S), Gesamtlänge (L _{tot}) und eingefahrene Länge(A)		
Standard-Bestellhublängen (S)	[mm]	50, 100, 150, 200, 250, 300
Gesamtlänge (L _{tot})	[mm]	$L_{tot} = A + 23,4$
Eingefahrene Länge (A)	[mm]	$A = S + 133,2$

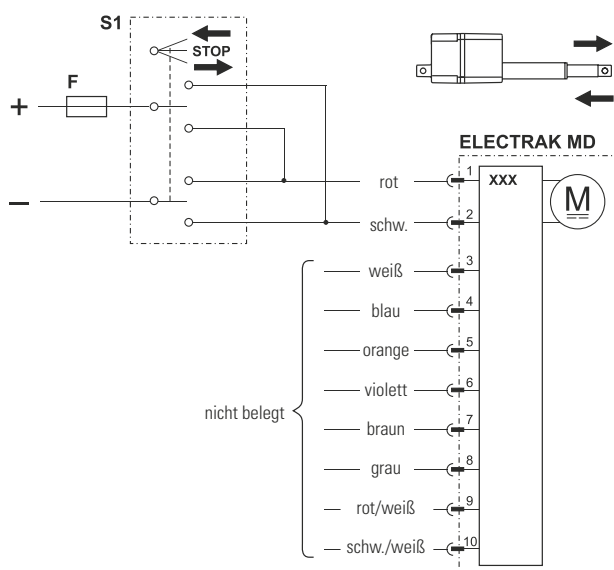
Electrak[®] MD – Leistungsdiagramme



Hinweis! Kurven erzeugt bei 21°C Umgebungstemperatur. Andere Umgebungstemperaturen und bestimmte Aktuator-Eigenschaften können leicht abweichende Werte ergeben.

Electrak[®] MD – elektrische Anschlüsse

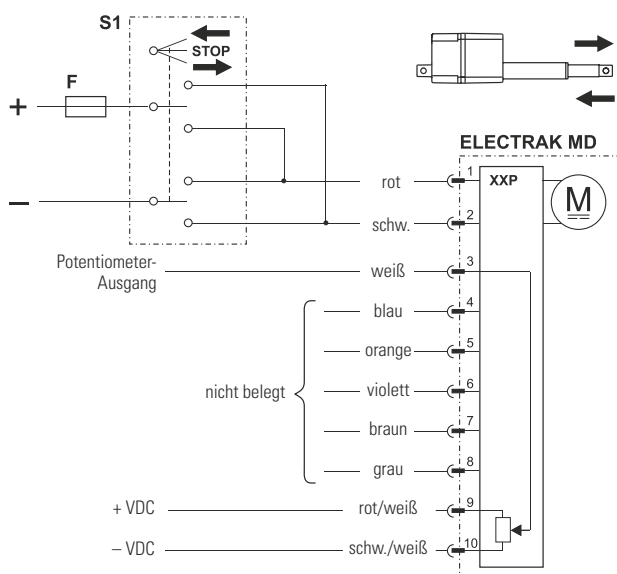
Steuerungsoption, Typ XXX	
Aktuator-Versorgungsspannung	[VDC]
MD12	9 - 16
MD24	18 - 32
Aktuator-Stromaufnahme	[A] siehe Seite 110



F Sicherung
S1 Zweipoliger Umschalter

Mit der Steuerungsoption XXX wird die Polarität der Motorspannung durch ein - kundenseitig beigestelltes Schaltelement (Schalter, Relais usw.) umgeschaltet, um den Aktuator aus- oder einzufahren. Dank eingebauter Endlagenschalter stoppt der Aktuator automatisch bei Erreichen der Endlage. Schalter, Stromversorgung, Verdrahtung und alle sonstigen Komponenten müssen sowohl den Motorstrom für das jeweilige Aktuormodell und die aufgebrachte Last vertragen, als auch den Einschaltstrom (bis zum Dreifachen des max. Dauerstroms für die max. Last und bis zu 150 Millisekunden lang).

Steuerungsoption, Typ XXP	
Aktuator-Versorgungsspannung	[VDC]
MD12	9 - 16
MD24	18 - 32
Aktuator-Stromaufnahme	[A] Siehe Seite 110
Potentiometer-Typ	drahtgewickelt
Max. Potentiometer-Eingangsspg.	[VDC] 32
Max. Potentiometer-Leistung	[W] 1
Potentiometer-Linearität	[%] ± 0,25
Potentiometer-Ausgangsaufösung	[Ohm/mm]
MDxxA025, alle Hublängen	16,67
MDxxA100, alle Hublängen	16,67
MDxxA050, 50 - 250 mm Hub	33,33
MDxxA200, 50 - 250 mm Hub	33,33
MDxxA050, 300 mm Hub	16,67
MDxxA200, 300 mm Hub	16,67



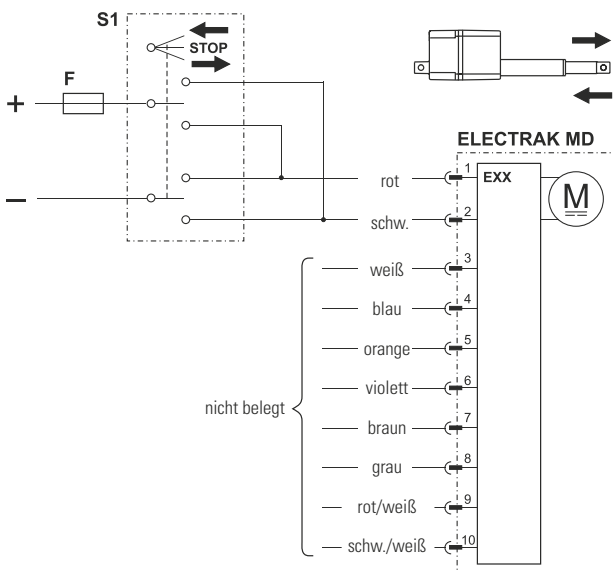
F Sicherung
S1 Zweipoliger Umschalter

Steuerungsoption XXP entspricht der Option XXX, jedoch zusätzlich mit einem analogen (Potentiometer-) Ausgang zur Rückführung der Kolbenstangenposition.

Electrak® MD – elektrische Anschlüsse

Steuerungsoption, Typ EXX

Aktuator-Versorgungsspannung	[VDC]	
MD12		9 - 16
MD24		18 - 32
Aktuator-Stromaufnahme	[A]	Siehe Seite 110

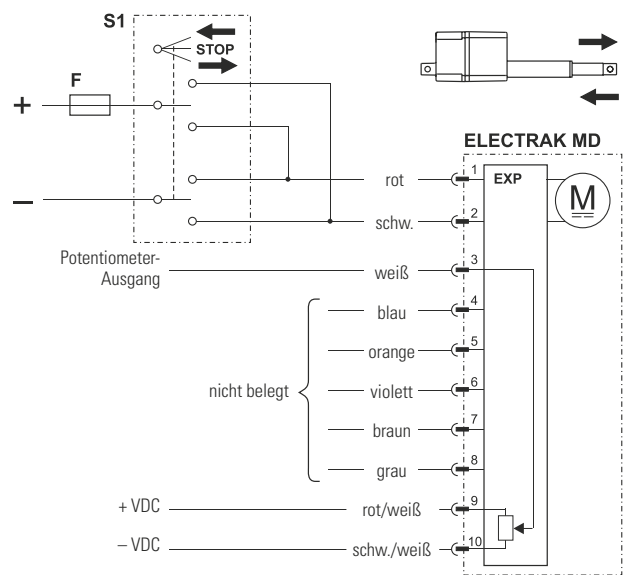


F Sicherung
S1 Zweipoliger Umschalter

Steuerungsoption EXX umfasst sämtliche Grundfunktionen des auf Seite 6 beschriebenen elektronischen Überwachungspakets – für einen sicheren Betrieb von Aktuator und Ausrüstung. Mit der Steuerungsoption EXX wird die Polarität der Motorspannung durch ein kundenseitig beigestelltes Schaltelement (Schalter, Relais usw.) umgeschaltet, um den Aktuator aus- oder einzufahren. Schalter, Stromversorgung, Verdrahtung und alle sonstigen Komponenten müssen sowohl den Motorstrom für das jeweilige Aktuatormodell und die aufgebrachte Last vertragen, als auch den Einschaltstrom (bis zum Dreifachen des max. Dauerstroms für die max. Last und bis zu 150 Millisekunden lang).

Steuerungsoption, Typ EXP

Aktuator-Versorgungsspannung	[VDC]	
MD12		9 - 16
MD24		18 - 32
Aktuator-Stromaufnahme	[A]	Siehe Seite 110
Potentiometer-Typ		drahtgewickelt
Max. Potentiometer-Eingangsspg.	[VDC]	32
Max. Potentiometer-Leistung	[W]	1
Potentiometer-Linearität	[%]	± 0,25
Potentiometer-Ausgangsaufösung	[Ohm/mm]	
MDxxA025, alle Hublängen		16,67
MDxxA100, alle Hublängen		16,67
MDxxA050, 50 - 250 mm Hub		33,33
MDxxA200, 50 - 250 mm Hub		33,33
MDxxA050, 300 mm Hub		16,67
MDxxA200, 300 mm Hub		16,67



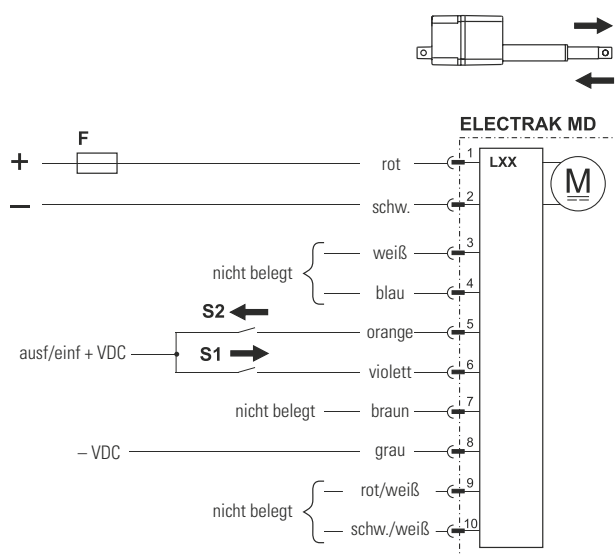
F Sicherung
S1 Zweipoliger Umschalter

Steuerungsoption EXP entspricht der Option EXX, jedoch zusätzlich mit einem analogen (Potentiometer-) Ausgang zur Rückführung der Schubrohr-Position.

Electrak® MD – elektrische Anschlüsse

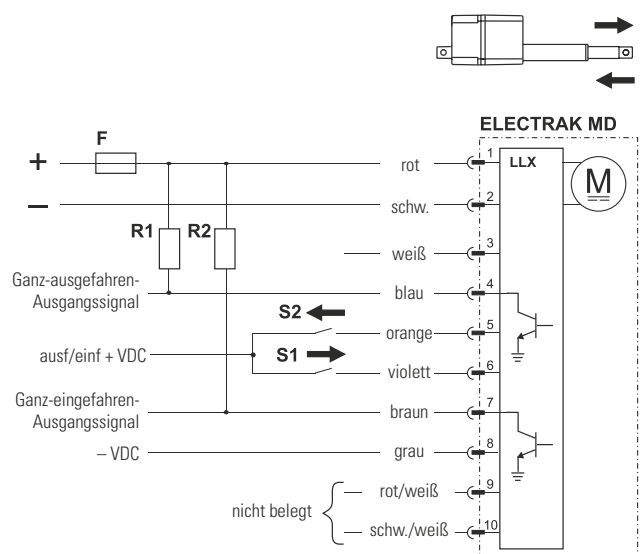
Steuerungsoption, Typ LXX		
Aktuator-Versorgungsspannung	[VDC]	
MD12		9 - 16
MD24		18 - 32
Aktuator-Stromaufnahme	[A]	Siehe Seite 110
Eingangsspanng., Ausfahren/Einfahren	[VDC]	9 - 32
Eingangsstrom, Ausfahren/Einfahren	[mA]	6 - 22

Steuerungsoption, Typ LLX		
Aktuator-Versorgungsspannung	[VDC]	
MD12		9 - 16
MD24		18 - 32
Aktuator-Stromaufnahme	[A]	Siehe Seite 110
Eingangsspanng., Ausfahren/Einfahren	[VDC]	9 - 32
Eingangsstrom, Ausfahren/Einfahren	[mA]	6 - 22
Max. Spanng., Endlagen-Ausgangssignal	[VDC]	32
Max. Strom, Endlagen-Ausgangssignal	[mA]	25



- F Sicherung
- S1 Schalter, Ausfahren
- S2 Schalter, Einfahren

Steuerungsoption LXX umfasst sämtliche Grundfunktionen des elektronischen Überwachungs pakets, die in Steuerungsoption EXX enthalten sind, jedoch wird im Unterschied dazu die Polarität der Motorspannung von der integrierten Elektronik umgeschaltet. Die kundenseitig beigestellten Schaltelemente zum Aus- oder Einfahren des Aktuators müssen lediglich mit Niederstrom-Signalen arbeiten. Dennoch müssen die Stromversorgung und zugehörige Verdrahtung sowohl den Motorstrom für das jeweilige Aktuatormodell und die aufgebrauchte Last vertragen, als auch den Einschaltstrom (bis zu anderthalbmal max. Dauerstrom für die max. Last und bis 150 Millisekunden lang).



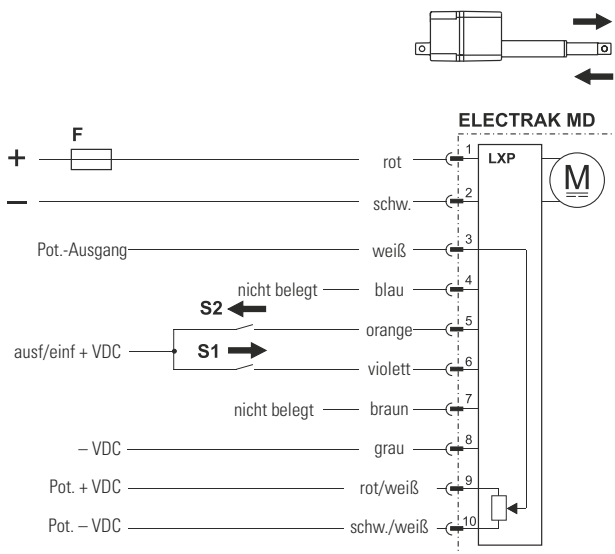
- F Sicherung
- S1 Schalter, ausfahren
- S2 Schalter, Einfahren
- R1 Pull-up-Widerstand
- R2 Pull-up-Widerstand

Steuerungsoption LLX entspricht Option LXX, jedoch zusätzlich mit zwei Endlagen-Ausgangssignalen, die angeben, wenn die Kolbenstange vollständig aus- bzw. eingefahren ist. Da es sich um stromziehende Open-Collector-Ausgänge handelt, benötigen sie jeweils einen externen Pull-up-Widerstand.

Electrak® MD – elektrische Anschlüsse

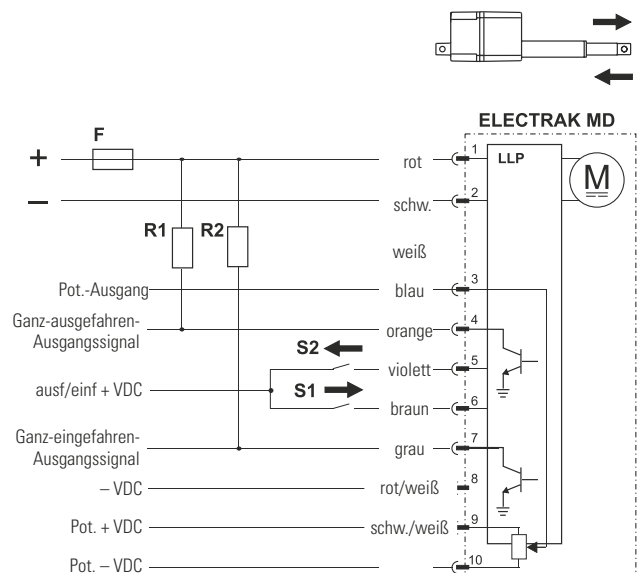
Steuerungsoption, Typ LXP		
Aktuator-Versorgungsspannung	[VDC]	MD12: 9 - 16 MD24: 18 - 32
Aktuator-Stromaufnahme	[A]	Siehe Seite 110
Potentiometer-Typ		drahtgewickelt
Max. Potentiometer-Eingangsspg.	[VDC]	32
Max. Potentiometer-Leistung	[W]	1
Potentiometer-Linearität	[%]	± 0,25
Potentiometer-Ausgangsauflösung	[Ohm/mm]	MDxxA025, alle Hublängen: 16.67 MDxxA100, alle Hublängen: 16.67 MDxxA050, 50 - 250 mm Hub: 33.33 MDxxA200, 50 - 250 mm Hub: 33.33 MDxxA050, 300 mm Hub: 16.67 MDxxA200, 300 mm Hub: 16.67
Eingangsspannung, Ausfahren/Einfahren	[VDC]	9 - 32
Eingangsstrom, Ausfahren/Einfahren	[mA]	6 - 22

Steuerungsoption, Typ LLP		
Aktuator-Versorgungsspannung	[VDC]	MD12: 9 - 16 MD24: 18 - 32
Aktuator-Stromaufnahme	[A]	Siehe Seite 110
Potentiometer-Typ		drahtgewickelt
Max. Potentiometer-Eingangsspg.	[VDC]	32
Max. Potentiometer-Leistung	[W]	1
Potentiometer-Linearität	[%]	± 0,25
Potentiometer-Ausgangsauflösung	[Ohm/mm]	MDxxA025, alle Hublängen: 16.67 MDxxA100, alle Hublängen: 16.67 MDxxA050, 50 - 250 mm Hub: 33.33 MDxxA200, 50 - 250 mm Hub: 33.33 MDxxA050, 300 mm Hub: 16.67 MDxxA200, 300 mm Hub: 16.67
Eingangsspannung, Ausfahren/Einfahren	[VDC]	9 - 32
Eingangsstrom, Ausfahren/Einfahren	[mA]	6 - 22
Max. Spg., Endlagen-Ausgangssig.	[VDC]	32
Max. Strom., Endlagen-Ausgangssig.	[mA]	25



- F Sicherung
- S1 Schalter, ausfahren
- S2 Schalter, Einfahren

Steuerungsoption LXP entspricht der Option LXX, jedoch zusätzlich mit einem analogen (Potentiometer-) Ausgang zur Positionsrückmeldung.

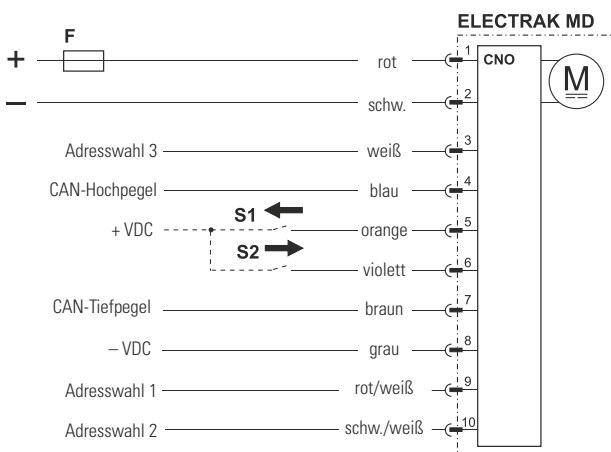
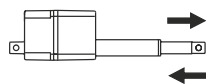


- F Sicherung
- S1 Schalter, ausfahren
- S2 Schalter, Einfahren
- R1 Pull-up-Widerstand
- R2 Pull-up-Widerstand

Steuerungsoption LLP entspricht der Option LLX, jedoch zusätzlich mit einem analogen (Potentiometer-) Ausgang zur Positionsrückmeldung.

Electrak[®] MD – elektrische Anschlüsse

Steuerungsoption, Typ CNO		
Aktuator-Versorgungsspannung	[VDC]	
MD12		9 - 16
MD24		18 - 32
Aktuator-Stromaufnahme	[A]	Siehe Seite 110
Die Befehlsdaten umfassen:		
<ul style="list-style-type: none"> • Position • Geschwindigkeit • Strom 		
Die Rückführungsdaten umfassen:		
<ul style="list-style-type: none"> • Position • Geschwindigkeit • Strom • sonstige Diagnosedaten 		
Eingangsspannung, manuell ausfahren/einfahren	[VDC]	9 - 32
Eingangsstrom, manuell ausfahren/einfahren	[mA]	6 - 22



- F Sicherung
- S1 Schalter, manuell ausfahren (optional)
- S2 Schalter, manuell Einfahren (optional)

CNO hat eine J1939 CAN-Bus-Steuerungsschnittstelle. Die Ein- und Ausfahrbefehle werden als CAN-Telegramme an den Pins „CAN-Tiefpegel“ und „CAN-Hochpegel“ ausgegeben. Die Adresswahl-Pins 1, 2 und 3 können als binär-codierter Zusatz (BCD) zur Standardadresse genutzt werden. Dies ist nützlich, wenn mehrere CAN-Aktuatoren am selben Bus angeschlossen sind. Über Pins 3 (weiß) und 1ß (schwarz) kann der Aktuator manuell zum Aus- oder Einfahren gebracht werden.

Electrak® Throttle – Technische Leistungsmerkmale



Standard-Leistungsmerkmale

- Für Anwendungen in der Industrie konzipiert
- Robustes Aluminiumgehäuse, Schutzarten IP69K/ IP67
- Elektrotauchlackiertes Gehäuse für Korrosionsfestigkeit
- Minimaler Wartungsaufwand
- Integrierte Elektronik-Optionen
- Hoher Funktionsumfang zu geringen Kosten
- Integrierte Montagebohrungen

Allgemeine Daten

Spindeltyp	Schnecke
Muttertyp	Schnecke
Handhilfsbetätigung	Nein
Verdrehschutz	Ja
Statische Lasthaltebremse	Nein (selbsthemmend)
Sicherheitsausstattung	Endlagen-Überlastschutz Hubweg-Überlastschutz Selbstrücksetzender Motor- Thermoschalter ⁽¹⁾
Elektrische Anschlüsse	Kabel mit losen Enden oder Deutsch Stecker
Zulassungen	CE

(1) kein Thermoschalter an Einheiten mit Temperaturklasse E.

Optionale mechanische Ausstattung

Adapter-Ausrichtung

Rechtwinkliger Kabelausgang

Erweiterter Betriebstemperatur-Bereich

Optionale elektrische Ausstattung

Analoge Positionsrückführung

Interne Endlagenschalter

CAN-Bus J1939

Kompatible Steuerungen

Fragen Sie den Kundensupport unter www.thomsonlinear.com/cs

Electrak[®] Throttle – Technische Daten

Mechanische Angaben		
Max. statische Last ⁽¹⁾ ETxx-084 ⁽²⁾ ETxx-174	[N]	90 260
Max. dynamische Last (Fx) ETxx-084 ⁽²⁾ ETxx-174	[N]	45 130
Geschwindigkeit, ohne Last/max. Last ETxx-084 ⁽²⁾ ETxx-174	[mm/s]	96 / 83 48 / 37
Bestell-Hublänge (S)	[mm]	50,8
Eingefahrene Länge	[mm]	184,7
Laufleistung	[Zyklen]	500000
Betriebstemperaturgrenzen ETxx-xxx-xS ETxx-xxx-xE	[°C]	-40 bis +85 -40 bis +125
Einschaltdauer, Volllast bei 25 °C	[%]	50
Axialspiel, maximal	[mm]	1,5
Haltemoment	[Nm]	0
Schutzart – statisch		IP69K, IP65
Gewicht	[kg]	1,11
Salzsprühnebel-Beständigkeit	[Std.]	500

(1) Statische Last bei ganz eingefahrener Kolbenstange.

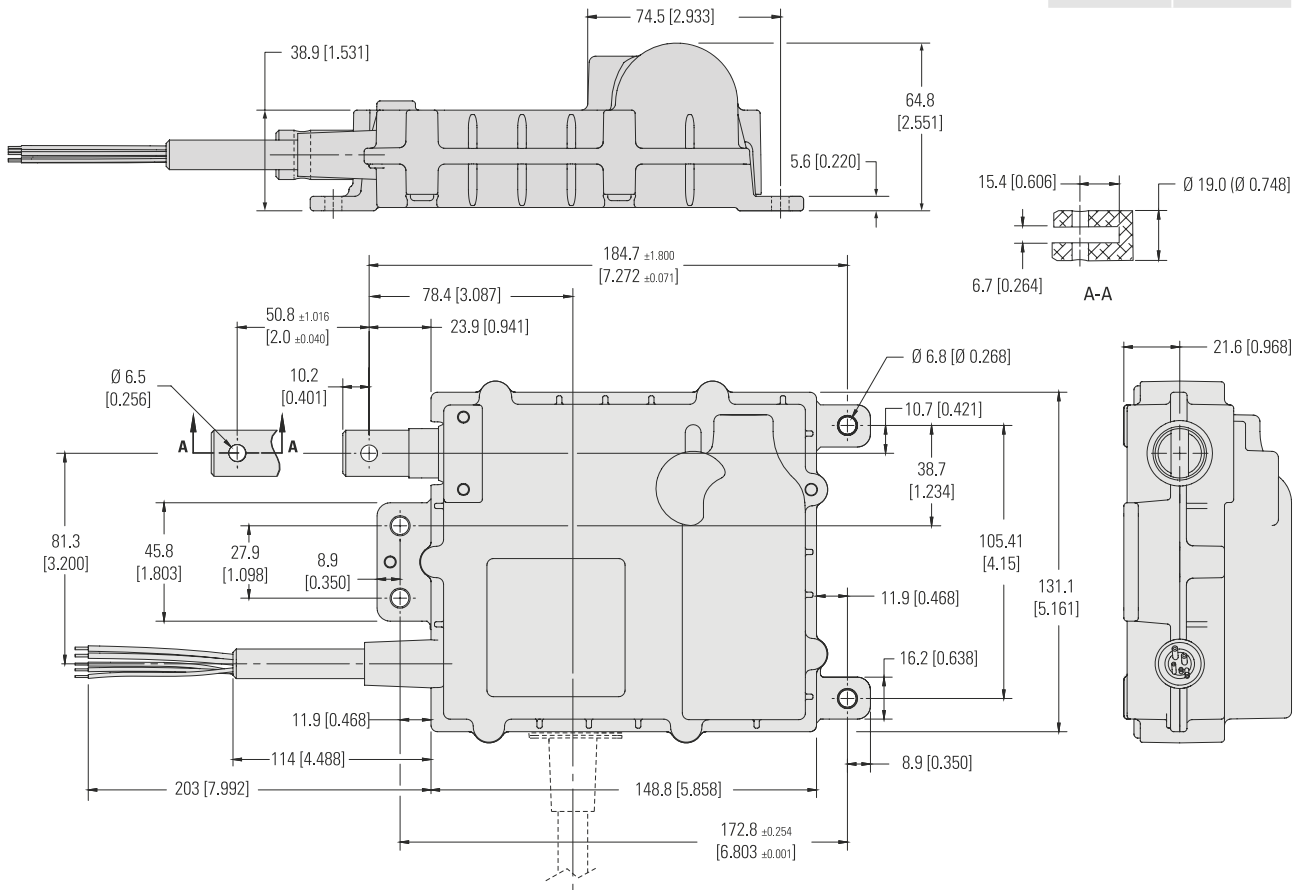
(2) Der ETxx-084 (Hochgeschwindigkeitsversion) ist nur in Verbindung mit Betriebstemperatur-Klasse E verfügbar.

Elektrische Angaben		
Zulässige Eingangsspannungen	[VDC]	12, 24
Toleranz, Eingangsspannung	[%]	±10
Stromaufnahme ohne Last/max. Last ⁽¹⁾ ET12 (12 VDC Eingangsspannung) ET24 (24 VDC Eingangsspannung)	[A]	1,5 / 4 0,75 / 2
Motorkabel-Länge	[m]	165
Motorkabel-Durchmesser	[mm]	11,5
Querschnitt, Motorkabelleiter	[mm ² (AWG)]	1 (18)

(1) Max. Stromaufnahme ohne Motor-Einschaltstrom. Typische Einschaltstromwerte: 12 A bei 12 VDC; 6 A bei 24 VDC.

Electrak® Throttle – Maße

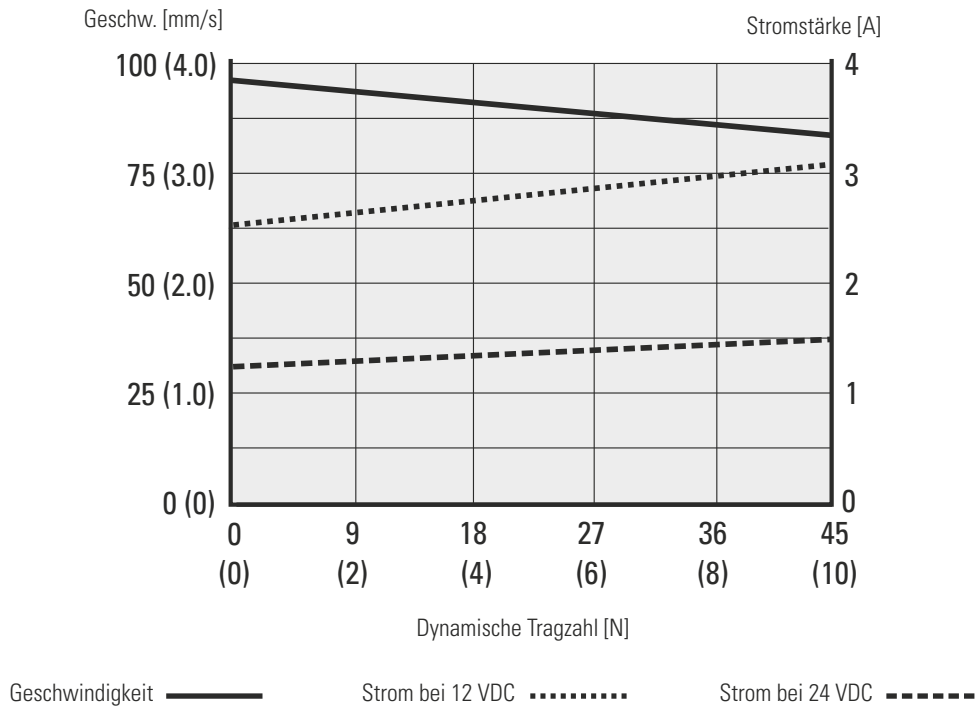
Maße	Projektion
mm [Zoll]	



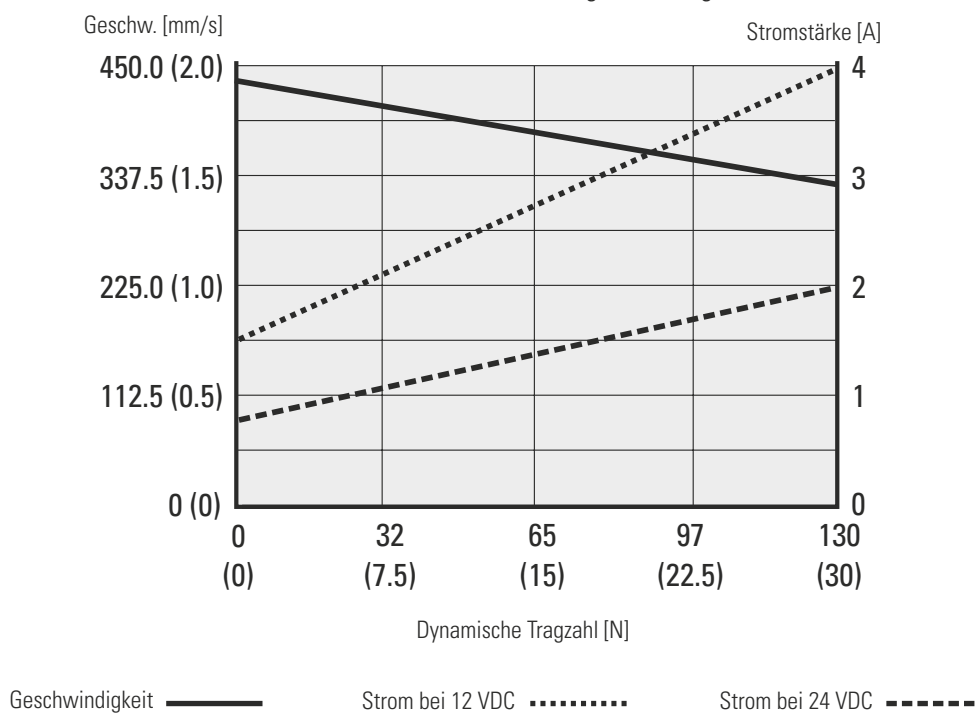
Electrak[®] Throttle – Leistungsdiagramme

Geschwindigkeit u. Strom zu Last

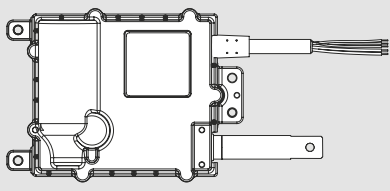
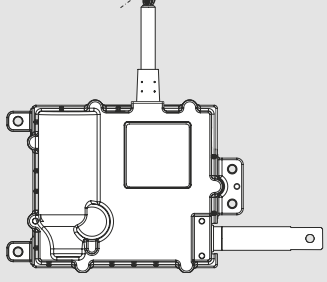
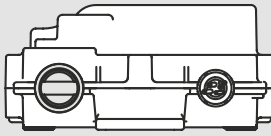
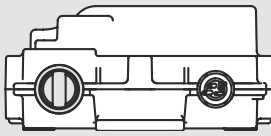
ETxx-084 (45 N, Hochgeschwindigkeit)



ETxx-174 (130 N, Standardgeschwindigkeit)

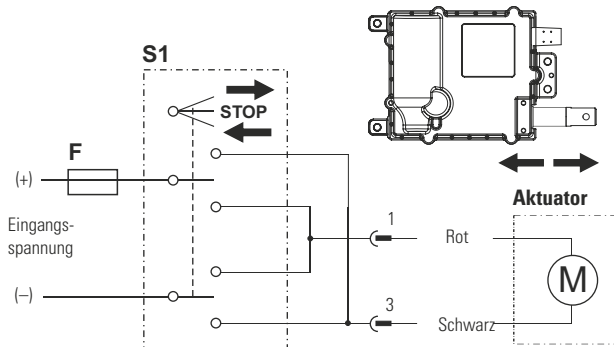


Electrak® Throttle – Bestellschlüssel

Bestellschlüssel						
1	2	3	4	5	6	7
ET12-	174-	S	S	NP	1	S
<p>1. Modell und Eingangsspannung ET12- = Electrak® Throttle, 12 VDC ET24- = Electrak® Throttle, 24 VDC</p> <p>2. Max. dynamische Last je Geschwindigkeitsausführung 084 - = 45 N, Hochgeschw. ⁽¹⁾ 174 - = 130 N, Standardgeschw.</p> <p>3. Kabel-Ausrichtung S = Parallel zum Adapter R = Im Gehäuse um 90° gedreht</p> <div style="display: flex; flex-direction: column; align-items: center;"> <div style="margin-bottom: 10px;">S</div>  <div style="margin-bottom: 10px;">R</div>  </div>			<p>4. Temperaturklasse S = Standard: -40 bis +85 °C E = Hochtemperatur: -40 bis +125 °C</p> <p>5. Steuerungsoption NP = Sensor für analoge Positionsrückführung LS = Endlagenschalter FP = Analoge Positionsrückführung und Endlagenschalter CN = CANBUS SAE J1939</p> <p>6. Anschlussoption 1 = Lose Kabelenden 2 = Deutsch DTM04-6P-Steckverbinder</p> <p>7. Adapteroption S = Standard-Adapterausrichtung M = Adapter um 90° gedreht</p> <div style="display: flex; flex-direction: column; align-items: center;"> <div style="margin-bottom: 10px;">S</div>  <div style="margin-bottom: 10px;">M</div>  </div>			
<p><small>(1) Nur bestellbar mit Hochtemperatur-Klasse (Code E an Position 4). Beachten Sie, dass an den Hochtemperatur-Modellen kein Thermoschalter zum Motorschutz vorhanden ist.</small></p>						

Electrak[®] Throttle – elektrische Anschlüsse

Option. interne Endlagenschalter		
Aktuator-Versorgungsspannung	[VDC]	
ET12		12
ET24		24

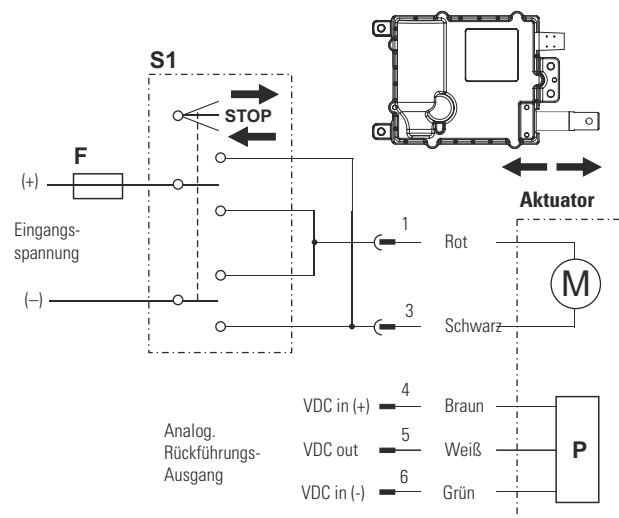


- M Aktuarmotor
- S1 Zweipoliger Umschalter (DPDT)
- F Sicherung

Verbinden Sie den schwarzen Leiter (Pin 3) mit Plus und den roten Leiter (Pin 1) mit Minus, um den Aktuator auszufahren. Tauschen Sie die Polarität, um ihn einzufahren. Am Hub-Ende stoppen die internen Endlagenschalter automatisch die Bewegung. A

Rutschkupplung als Sicherheitsausstattung stoppt die Bewegung bei Überlast.

Option. analoge Rückführung		
Aktuator-Versorgungsspannung	[VDC]	
ET12		12
ET24		24
Analoge Rückführung, Typ		berührungslos
Anal. Rückf., max. Eingangsspannung	[VDC in]	32
Anal. Rückf., Ausgangsspannung ganz eingefahren	[VDC out]	< 5 % von VDC in
Anal. Rückf., Ausgangsspannung ganz ausgefahren		> 75 % von VDC in
Analoge Rückf., max. Ausgangsstrom	[mA]	1
Analoge Rückf., Ausgangslinearität	[%]	± 1



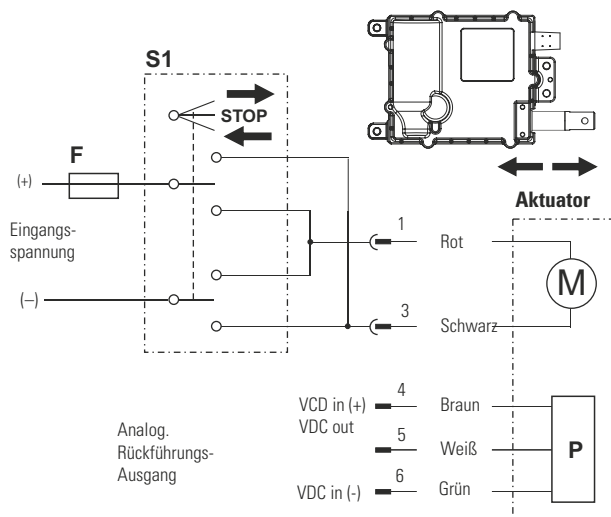
- M Aktuarmotor
- S1 Zweipoliger Umschalter (DPDT)
- F Sicherung
- P Analoge Rückführungseinheit

Verbinden Sie den schwarzen Leiter (Pin 3) mit Plus und den roten Leiter (Pin 1) mit Minus, um den Aktuator auszufahren. Tauschen Sie die Polarität, um ihn einzufahren. Erreicht der Aktuator das mechanische Hub-Ende, stoppt die eingebaute Kupplung die Bewegung. Die Kupplung dient jedoch nur als Sicherheitsausstattung und sollte nicht als Endanschlag im Normalbetrieb genutzt werden.

Die Rückführungseinheit wird zwischen dem braunen Leiter (Pin 4) und dem gelben Leiter (Pin 6); das Ausgangssignal liegt am weißen Leiter (Pin 5).

Electrak® Throttle – elektrische Anschlüsse

Option. analoge Rückführung + Endlagenschalter		
Aktuator-Versorgungsspannung	[VDC]	
ET12		9–16
ET24		18–32
Analoge Rückführung, Typ		berührungslos
Anal. Rückf., max. Eingangsspannung	[VDC in]	32
Anal. Rückf., Ausgangsspannung ganz eingefahren	[VDC out]	< 5 % von VDC in
Anal. Rückf., Ausgangsspannung ganz ausgefahren		> 75 % von VDC in
Anal. Rückf., max. Ausgangsstrom	[mA]	1
Anal. Rückf., Ausgangslinearität	[%]	± 1



- M Aktuarmotor
- S1 Zweipoliger Umschalter (DPDT)
- F Sicherung
- P Analoge Rückführungseinheit

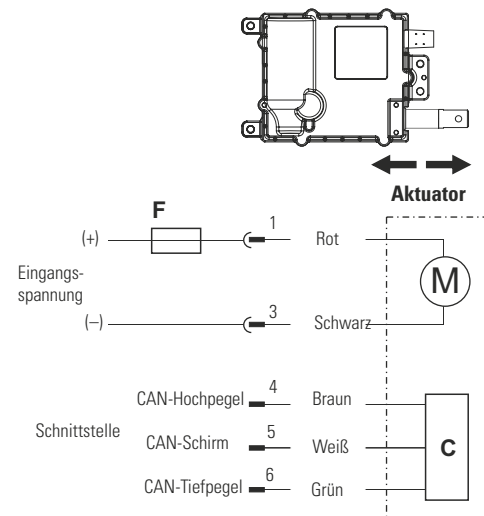
Verbinden Sie den schwarzen Leiter (Pin 3) mit Plus und den roten Leiter (Pin 1) mit Minus, um den Aktuator auszufahren. Tauschen Sie die Polarität, um ihn einzufahren. Am Hub-Ende stoppen die internen Endlagenschalter automatisch die Bewegung.

Eine Rutschkupplung als Sicherheitsausstattung stoppt die Bewegung bei Überlast.

Die Rückführungseinheit wird zwischen dem braunen Leiter (Pin 4) und dem gelben Leiter (Pin 6); das Ausgangssignal liegt am weißen Leiter (Pin 5).

Option. CAN-Bus SAE J1939

Aktuator-Versorgungsspannung	[VDC]	
ET12		12
ET24		24
CAN-Bus-Signalinformationen		siehe Handbuch
CAN-Bus-		

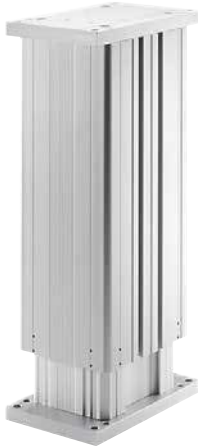


- M Aktuarmotor
- S1 Zweipoliger Umschalter (DPDT)
- F Sicherung
- C CAN-Bus-Gerät

Verbinden Sie den roten Leiter (Pin 1) mit Plus und den schwarzen (Pin 3) mit Minus, um den Aktuator einzuschalten. Eine Rutschkupplung als Sicherheitsausstattung stoppt die Bewegung bei mechanischer Überlast.

Der Aktuator wird über die CAN-Bus-Schnittstelle an den Leitern Braun (Pin 4), Weiß (Pin 5) und Grün (Pin 6) gesteuert.

DMHD – Technische Leistungsmerkmale



Standard-Leistungsmerkmale

- Selbsttragende Hubsäule aus eloxiertem Aluminium-Strangpressprofil mit hoher Lastmomentkapazität
- Bordelektronik mit vielen optionalen Funktionen
- 24 oder 24 VDC Standard-Eingangsspannung
- Statische Tragzahl bis 18 kN
- Dynamische Tragzahl bis 16 kN
- Hub bis 600 mm
- Geschwindigkeiten bis 71 mm/s
- Schutzart statisch: IP65
- Robust, zuverlässig und leistungsstark
- T-Nuten entlang der gesamten Profillänge
- Wartungsfrei

Allgemeine Daten

Spindeltyp	Kugel
Muttertyp	Sicherheitskugelmutter
Handhilfsbetätigung	Nein
Verdrehschutz	Ja
Statische Lasthaltebremse	Ja
Sicherheitsausstattung	Electrak-Überwachungspaket: Stromüberwachung Spannungsüberwachung Temperaturüberwachung Abschaltpunkt-Kalibrierung Interne Endlagenschalter ⁽¹⁾ Dynamische Endlagenbremse
Elektrische Anschlüsse	Lose Kabelenden
Zulassungen	CE

(1) Alle DMHD-Aktuatoren sind mit dynamischer Endlagenbremsung ausgestattet. Dynamisches Bremsen über den gesamten Hub nur mit den Optionen Niederstromschalten und J1939.

Optionale elektronische Steuerung

J1939 CAN-Bus

Synchronisierungsoption

Niederstromschalten

Endlagen-Ausgangssignal

Analoger Positionsausgang

Digitaler Positionsausgang

Kombination der Steuerungsoptionen

Wie für Electrak HD - siehe Tabelle auf Seite 20

Zubehör

T-Nut-Schrauben

Kompatible Steuerungen

Fragen Sie den Kundensupport unter www.thomsonlinear.com/cs

DMHD – Technische Daten

Mechanische Angaben		
Max. statische Last ⁽¹⁾	[kN]	18
Max. dynamische Last (Fx)	[kN]	
DMHDxxB017		1,7
DMHDxxB026		2,6
DMHDxxB045		4,5
DMHDxxB068		6,8
DMHDxxB100		10
DMHDxxB160		16
Max. Lastmoment, dyn. und stat.	[Nm]	710
Geschwindigkeit, ohne Last/max. Last ⁽²⁾	[mm/s]	
DMHDxxB017		71 / 58
DMHDxxB026		40 / 32
DMHDxxB045		24 / 19
DMHDxxB068		18 / 14
DMHDxxB100		11 / 9
DMHDxxB160		7 / 5
Min. Bestellhublänge (S)	[mm]	100
Max. Bestellhublänge (S) ⁽³⁾	[mm]	600
Bestellhublängen-Abstufungen	[mm]	50
Betriebstemperaturgrenzen	[°C]	-40 bis +85
Einschaltdauer, Volllast bei 25 °C	[%]	25
Axialspiel, maximal	[mm]	1,2
Schutzart – statisch		IP65

Elektrische Angaben		
Zulässige Eingangsspannungen	[VDC]	12, 24
Toleranz, Eingangsspannung	[VDC]	
DMHD12 (12 VDC Eingangssp.)		9–16
DMHD24 (24 VDC Eingangssp.)		18–32
Stromaufnahme ohne Last/max. Last	[A]	
DMHD12B017		3 / 18
DMHD24B017		1,5 / 9
DMHD12B026		3 / 18
DMHD24B026		1,5 / 9
DMHD12B045		3 / 18
DMHD24B045		1,5 / 9
DMHD12B068		3 / 20
DMHD24B068		1,5 / 10
DMHD12B100		3 / 18
DMHD24B100		1,5 / 9
DMHD12B160		3 / 20
DMHD24B160		1,5 / 10
Querschnitt, Motorleiter	[mm ² (AWG)]	2 (14)
Querschnitt, Signalleiter	[mm ² (AWG)]	0,5 (20)
Standard-Hublängen	[m]	1,5, 5
Kabeldurchmesser	[mm]	7,5
Länge, lose Kabelenden	[mm]	76
Länge, Abisolierung	[mm]	6

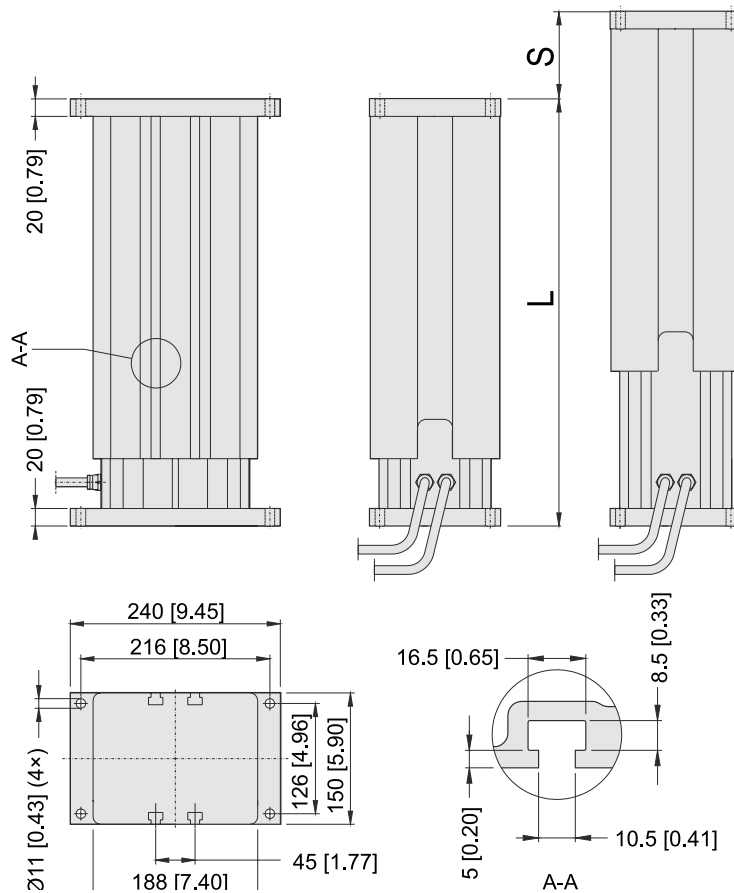
¹ Max. statische Last bei ganz eingefahrener Kolbenstange.

² Mit Synchronisierungsoption ist die Geschwindigkeit bei jeder Last 25 % niedriger.

³ 500 mm max. für 16 kN

⁴ Bei DMHDxx-B100 und DMHDxx-160, einseitig gerichtete Last, beträgt die Einschaltzeit 15 %.

DMHD – Maße



Maße	Projektion
mm [Zoll]	

Hinweis: Alle Modelle mit zwei Kabeln außer denen mit Steuerungsoption EXX, die ein Kabel in der Mitte des Profils hat.

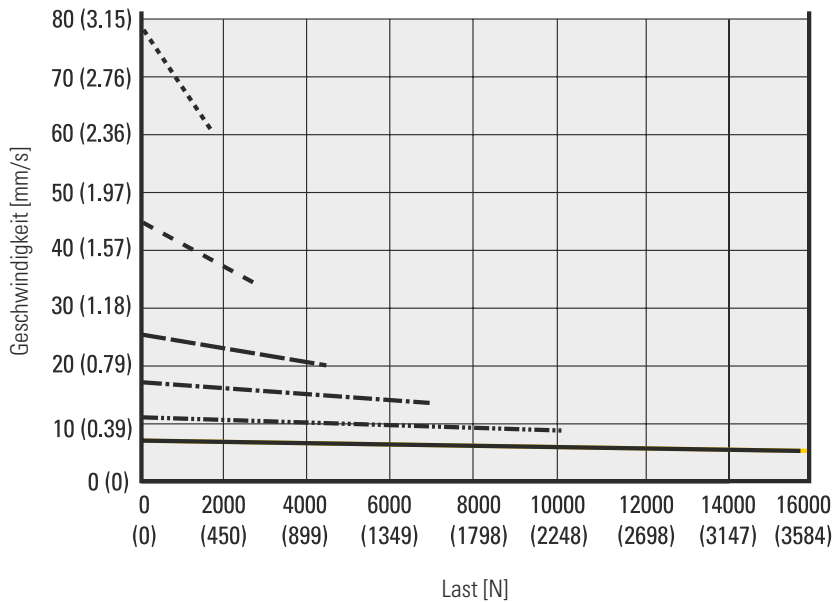
Beziehungen, Hub, eingefahrene Länge und Gewicht

Bestell-Hublänge [S]	[mm]	100	150	200	250	300	350	400	450	500	550	600
Eingefahrene Länge (A) für DMHDxxB017(026,045,068)	[mm]	357	407	457	507	557	657	707	757	807	857	907
	[Zoll]	14,1	16,0	18,0	20,0	21,9	23,9	27,8	29,8	31,8	33,7	35,7
Gewicht für DMHDxxB017(026,045,068)	[kg]	21,8	23,3	24,9	26,4	28,0	30,8	32,3	33,8	35,5	37,0	38,5
	[lbf]	48,0	51,3	54,8	58,1	61,6	67,8	71,1	74,4	78,1	81,4	84,7
Eingefahrene Länge (A) für DMHDxxB100	[mm]	407	457	507	557	607	657	707	757	807	857	907
	[Zoll]	16,0	18,0	20,0	21,9	23,9	23,9	27,8	29,8	31,8	33,7	35,7
Gewicht für DMHDxxB100	[kg]	22,0	23,6	25,1	26,7	28,2	31,1	32,5	34,7	36,4	38,0	39,5
	[lbf]	48,4	51,9	55,2	58,7	62,0	68,4	71,5	76,3	80,1	83,6	86,9
Eingefahrene Länge (A) für DMHDxxB160 *	[mm]	407	457	507	557	607	657	707	757	807	-	-
	[Zoll]	16,0	18,0	20,0	21,9	23,9	23,9	27,8	29,8	31,8	-	-
Gewicht für DMHDxxB160 *	[kg]	22,3	23,9	25,4	27,0	28,5	31,4	32,5	34,7	36,4	-	-
	[lbf]	49,1	52,6	55,9	59,4	62,7	69,1	71,5	76,3	80,1	-	-

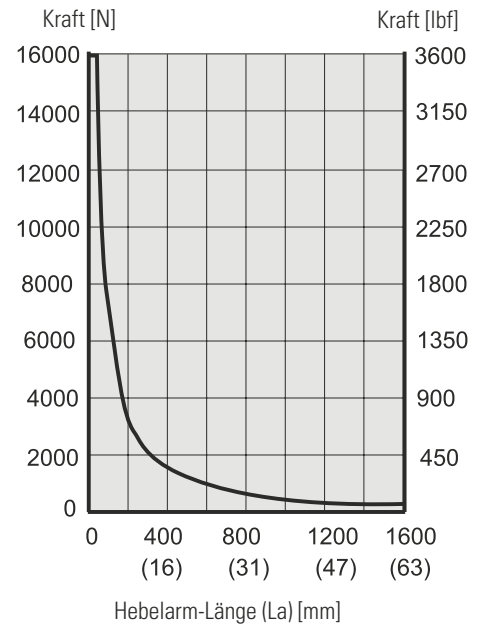
* Max. Hub für DMHDxxB160 (16 kN) = 500 mm.

DMHD – Leistungskennkurven

Last zu Geschwindigkeit⁽¹⁾

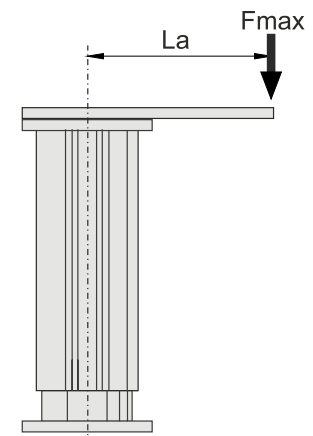
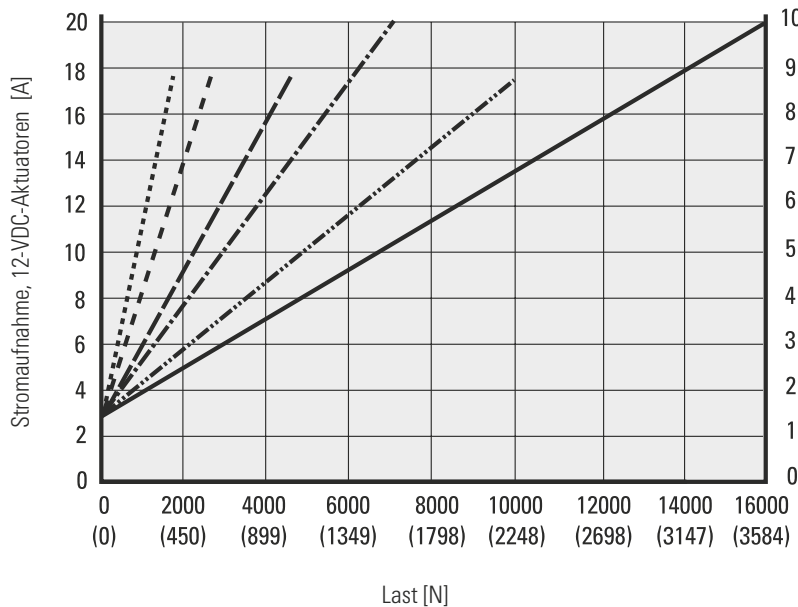


Außermittige Tragzahl



¹ Kurven gültig für alle Modelle, außer solchen mit Synchronisierungsoption, wo die Geschwindigkeit 25 % geringer ist.

Last zu Stromaufnahme



DMHDxxB017 (1,7 kN)
DMHDxxB026 (2,6 kN)

.....
- - - - -

DMHDxxB045 (4.5 kN) DMH-
DxxB068 (6.8 kN)

- . - . - .

DMHDxxB100 (10 kN)
DMHDxxB160 (16 kN)

.....

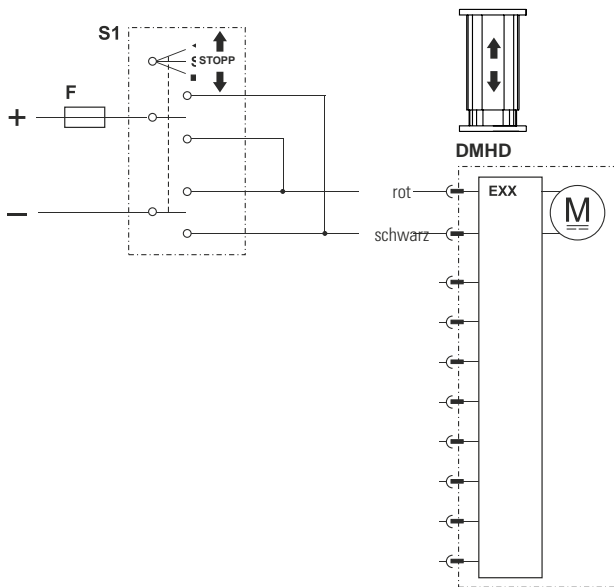
Hinweis! Kurven erzeugt bei 21 °C Umgebungstemperatur. Andere Umgebungstemperaturen und bestimmte Aktuator-Eigenschaften können leicht abweichende Werte ergeben.

DMHD – Bestellschlüssel

Bestellschlüssel				
1	2	3	4	5
DMHD12-	B026-	0300	LXX	5
<p>1. Modell und Eingangsspannung DMHD12- = Hubsäulentyp DMHD, 12 VDC DMHD24- = Hubsäulentyp DMHD, 24 VDC</p> <p>2. Gewindetriebart und dynamische Tragzahl B017- = Kugelgewinde; 1,7 kN B026- = Kugelgewinde; 2,6 kN B045- = Kugelgewinde; 4,5 kN B068- = Kugelgewinde; 6,8 kN B100- = Kugelgewinde; 10 kN B160- = Kugelgewinde; 16 kN</p> <p>3. Bestell-Hublänge ^{(1) (2)} 0100 = 100 mm 0150 = 150 mm 0200 = 200 mm 0250 = 250 mm 0300 = 300 mm 0350 = 350 mm 0400 = 400 mm 0450 = 450 mm 0500 = 500 mm 0550 = 550 mm 0600 = 600 mm</p>		<p>4. Electrak Modular Control System (EMCS) EXX = Nur elektronisches Überwachungspaket ELX = EXX + Endlagen-Ausgangssignal EXP = EXX + Analog (Potentiometer) Positionsausgang EXD = EXX + Digitaler Positionsausgang ELP = ELX + Analog (Potentiometer) Positionsausgang ELD = ELX + Digitaler Positionsausgang LXX = EXX + Niederstrom-Motorschaltung LLX = EXX + LXX + Endlagen-Ausgangssignal LXP = EXX + LXX + Analog (Potentiometer) Positionsausgang CNO = J1939 Can-Bus + Rückführungslose Drehzahlsteuerung SYN = LXX + Synchronisierungsoption</p> <p>5. Kabellänge und Anschlussart 1 = 1,5 m langes Kabel mit losen Enden 2 = 5,0 m langes Kabel mit losen Enden</p> <p>(1) Weitere Hublängen auf Anfrage. Wenden Sie sich an den Kundensupport (2) Max. Hub für DMHDxxB160 (16 kN) = 500 mm.</p>		

DMHD – Elektrische Anschlüsse

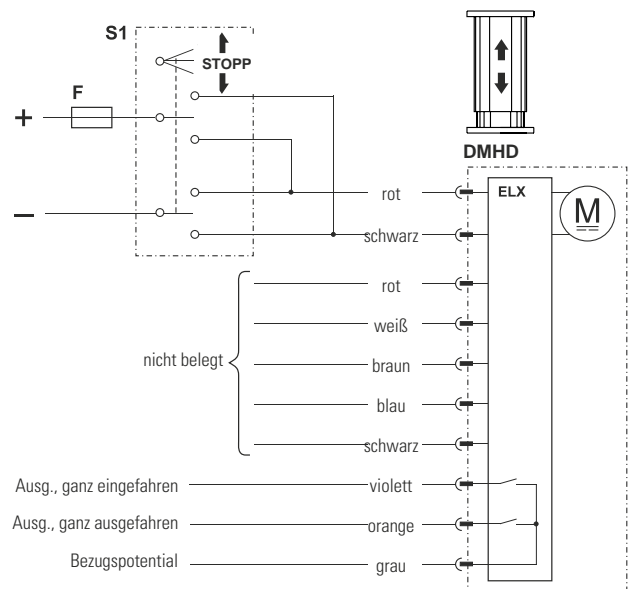
Optionstyp EXX		
Aktuator-Versorgungsspannung	[VDC]	
DMHD12		12
DMHD24		24



- F Sicherung
- S1 Zweipoliger Umschalter

Steuerungsoption EXX umfasst Die Funktionen des Electrak-Überwachungspakets – für einen sicheren Betrieb von Aktuator und Ausrüstung. Mit der Steuerungsoption EXX wird die Polarität der Motorspannung durch ein - kundenseitig beigestelltes Schaltelement (Schalter, Relais usw.) umgeschaltet, um den Aktuator aus- oder einzufahren. Schalter, Stromversorgung, Verdrahtung und alle sonstigen Komponenten müssen sowohl den Motorstrom für das jeweilige Aktuormodell und die aufgebrauchte Last vertragen, als auch den Einschaltstrom (bis zum Dreifachen des max. Dauerstroms für die max. Last und bis zu 150 Millisekunden lang).

Optionstyp ELX		
Aktuator-Versorgungsspannung	[VDC]	
DMHD12		12
DMHD24		24
Ausgangskontakttyp		potentialfrei
Max. Schaltspannung, Grenzscharter	[VDC]	140
Max. Schaltstrom, Grenzscharter	[mA]	350
Max. Schaltleistung, Grenzscharter	[W]	5

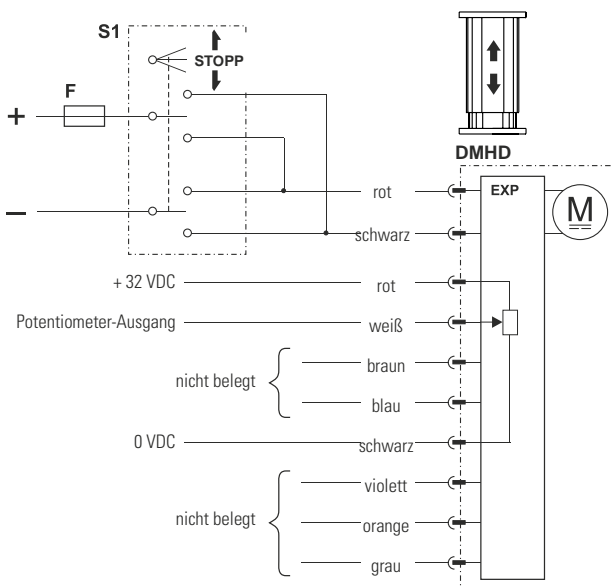


- F Sicherung
- S1 Zweipoliger Umschalter

Steuerungsoption ELX entspricht der Option EXX, jedoch zusätzlich mit zwei Ausgängen, die angeben, wenn die Kolbenstange vollständig aus- bzw. eingefahren ist.

DMHD – Elektrische Anschlüsse

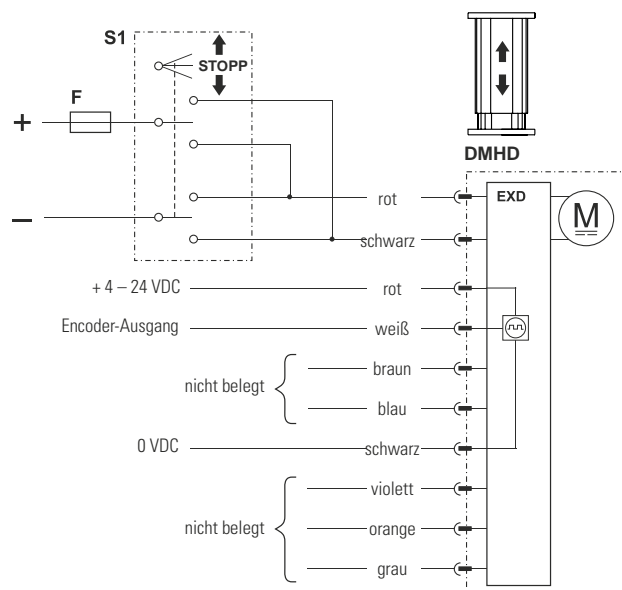
Optionstyp EXP		
Aktuator-Versorgungsspannung DMHD12 DMHD24	[VDC]	9–16 18–32
Potentiometer-Typ		drahtgewickelt
Max. Pot.-Eingangsspannung	[VDC]	32
Max. Potentiometer-Leistung	[W]	1
Potentiometer-Linearität	[%]	± 0,25
Potentiometer-Ausgangsaufösung	[Ohm/mm]	
50–100 mm Hub		65,6
150–250 mm Hub		32,8
300–500 mm Hub		19,7
550–600 mm Hub		9,8



F Sicherung
S1 Zweipoliger Umschalter

Steuerungsoption EXP entspricht der Option EXX, jedoch zusätzlich mit einem analogen (Potentiometer-) Ausgang zur Rückführung der Kolbenstangen-Position.

Optionstyp EXD		
Aktuator-Versorgungsspannung DMHD12 DMHD24	[VDC]	9–16 18–32
Encoder-Typ		Halleffekt
Encoder-Eingangsspannung	[VDC]	4–24
Encoder-Ausgangspegel tief (log. Null), typisch / max.	[VDC]	0,1 / 0,25
Encoder-Auflösung	[mm/Impuls]	
DMHDxx-B017		0,28
DMHDxx-B026		0,15
DMHDxx-B045		0,09
DMHDxx-B068		0,07
DMHDxx-B100		0,04
DMHDxx-B160		0,03



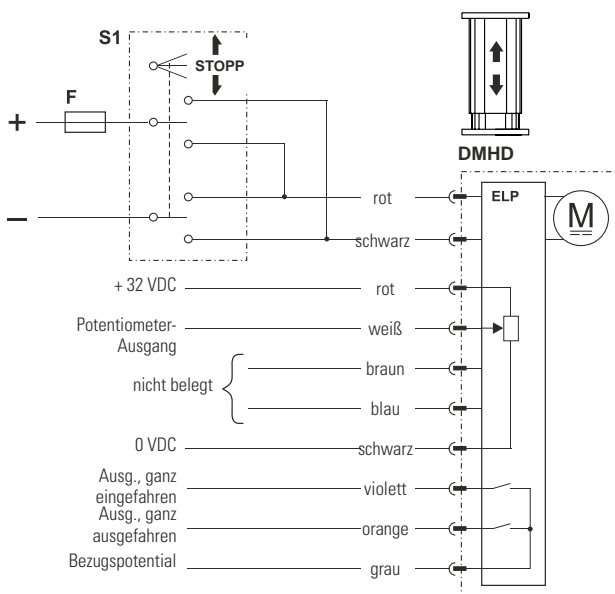
F Sicherung
S1 Zweipoliger Umschalter

Steuerungsoption EXD entspricht der Option EXX, jedoch zusätzlich mit einem einkanigen Encoder-Ausgang zur Rückführung der Kolbenstangen-Position.

DMHD – Elektrische Anschlüsse

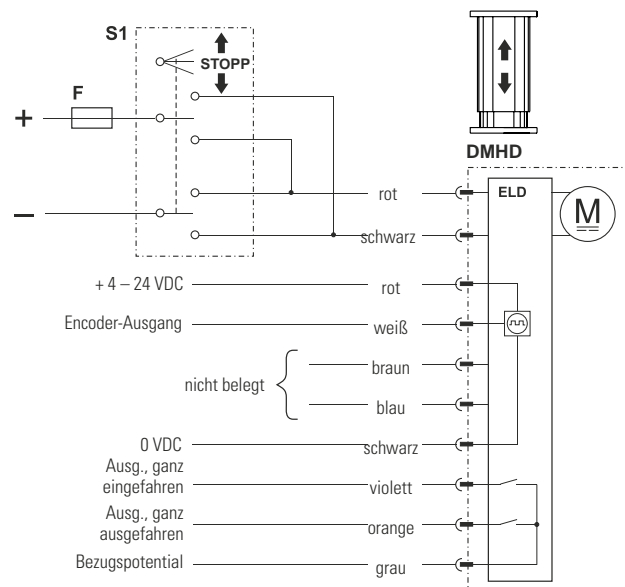
Optionstyp ELP		
Aktuator-Versorgungsspannung DM HD12 DMHD24	[VDC]	9–16 18–32
Ausgangskontakttyp		potentialfrei
Max. Ausgangsspannung	[VDC]	140
Max. Ausgangsstromstärke	[mA]	350
Max. Ausgangsleistung	[W]	5
Potentiometer-Typ		drahtgewickelt
Max. Pot.-Eingangsspannung	[VDC]	32
Max. Potentiometer-Leistung	[W]	1
Potentiometer-Linearität	[%]	± 0,25
Potentiometer-Ausgangsauflösung	[Ohm/mm]	
50–100 mm Hub		65,6
150–250 mm Hub		32,8
300–500 mm Hub		19,7
550–600 mm Hub		9,8

Optionstyp ELD		
Aktuator-Versorgungsspannung DMHD12 DMHD24	[VDC]	9–16 18–32
Ausgangskontakttyp		potentialfrei
Max. Ausgangsspannung	[VDC]	140
Max. Ausgangsstromstärke	[mA]	350
Max. Ausgangsleistung	[W]	5
Encoder-Typ		Halleffekt
Encoder-Eingangsspannung	[VDC]	4–24
Encoder-Ausgangspegel tief (log. Null), typisch / max.	[VDC]	0,1 / 0,25
Encoder-Auflösung	[mm/Impuls]	
DMHDxx-B017		0,28
DMHDxx-B026		0,15
DMHDxx-B045		0,09
DMHDxx-B068		0,07
DMHDxx-B100		0,04
DMHDxx-B160		0,03



F Sicherung
S1 Zweipoliger Umschalter

Steuerungsoption ELP entspricht der Option EXP, jedoch zusätzlich mit zwei Ausgängen, die angeben, wenn die Kolbenstange vollständig aus- bzw. eingefahren ist.



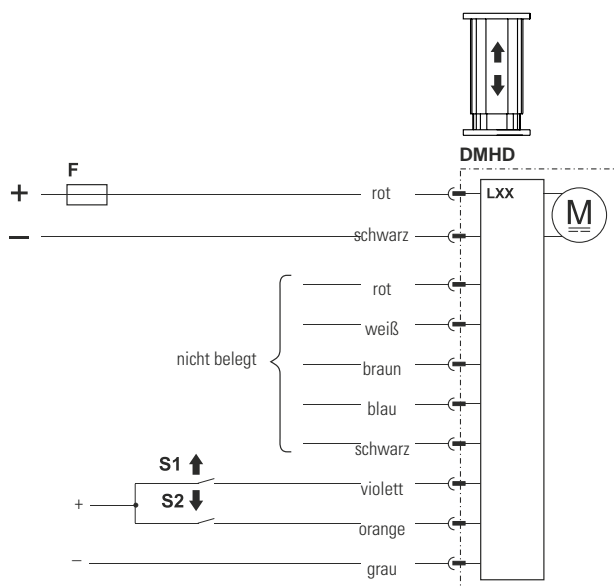
F Sicherung
S1 Zweipoliger Umschalter

Steuerungsoption ELD entspricht der Option EXD, jedoch zusätzlich mit zwei Ausgängen, die angeben, wenn die Kolbenstange vollständig aus- bzw. eingefahren ist.

DMHD – Elektrische Anschlüsse

Optionstyp LXX

Aktuator-Versorgungsspannung DMHD12 DMHD24	[VDC]	9–16 18–32
Eingangsspannung, Aus-/Einfahren	[VDC]	9–32
Eingangsstrom, Aus-/Einfahren	[mA]	6–22

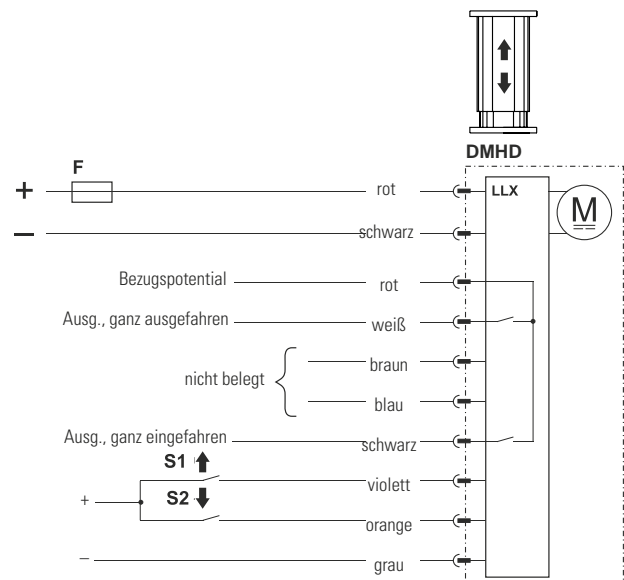


- F Sicherung
- S1 Schalter, Ausfahren
- S2 Schalter, Einfahren

Steuerungsoption LXX umfasst sämtliche Grundfunktionen des Electrak-Überwachungspakets, die in Steuerungsoption EXX enthalten sind, jedoch wird im Unterschied dazu die Polarität der Motorspannung von der integrierten Elektronik umgeschaltet. Die kundenseitig beigelegten Schaltelemente zum Aus- oder Einfahren des Aktuators müssen lediglich mit Niederstrom-Signalen arbeiten. Dennoch müssen die Stromversorgung und zugehörige Verdrahtung sowohl den Motorstrom für das jeweilige Aktuatormodell und die aufgebrachte Last vertragen, als auch den Einschaltstrom (bis zu anderthalbmal max. Dauerstrom für die max. Last und bis 150 Millisekunden lang).

Optionstyp LLX

Aktuator-Versorgungsspannung DMHD12 DMHD24	[VDC]	9–16 18–32
Ausgangskontakttyp		potentialfrei
Max. geschaltete Ausgangspg.	[VDC]	140
Max. Ausgangsstromstärke	[mA]	350
Max. Ausgangsleistung	[W]	5
Eingangsspannung, Aus-/Einfahren	[VDC]	9–32
Eingangsstrom, Aus-/Einfahren	[mA]	6–22



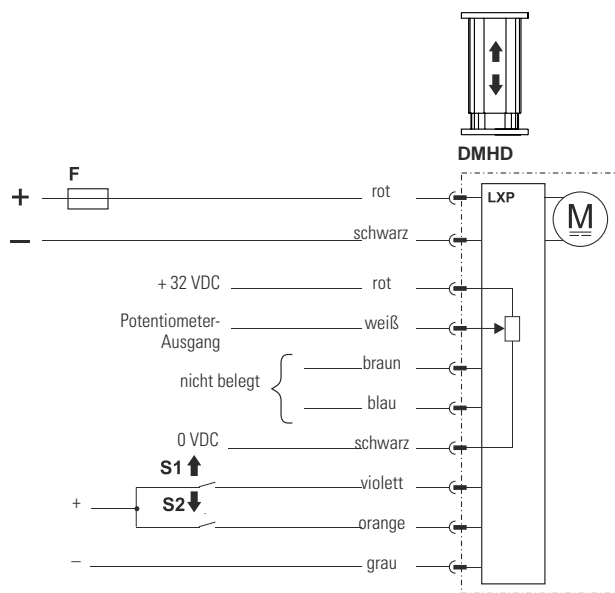
- F Sicherung
- S1 Schalter, ausfahren
- S2 Schalter, Einfahren

Steuerungsoption LLX entspricht der Option LXX, jedoch zusätzlich mit zwei Ausgängen, die angeben, wenn die Kolbenstange vollständig aus- bzw. eingefahren ist.

DMHD – Elektrische Anschlüsse

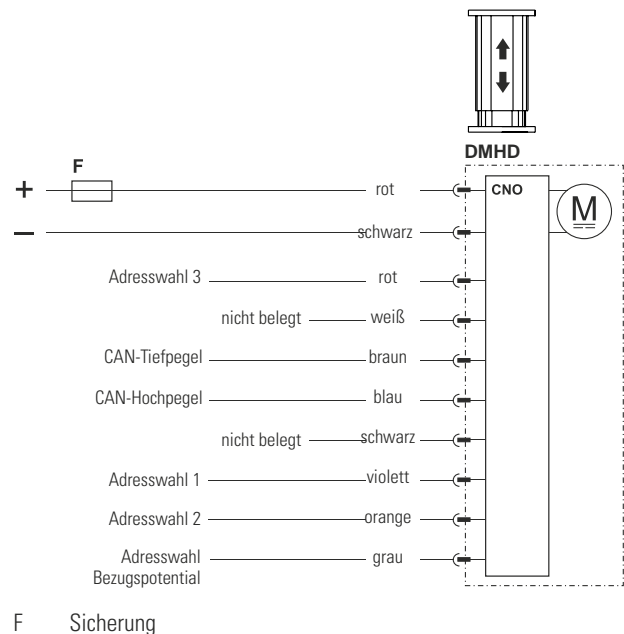
Optionstyp LXP		
Aktuator-Versorgungsspannung DMHD12 DMHD24	[VDC]	9–16 18–32
Potentiometer-Typ		drahtgewickelt
Max. Pot.-Eingangsspannung	[VDC]	32
Max. Potentiometer-Leistung	[W]	1
Potentiometer-Linearität	[%]	± 0,25
Potentiometer-Ausgangsauflösung	[Ohm/mm]	
50–100 mm Hub		65,6
150–250 mm Hub		32,8
300–500 mm Hub		19,7
550–600 mm Hub		9,8
Eingangsspannung, Aus-/Einfahren	[VDC]	9–32
Eingangsstrom, Aus-/Einfahren	[mA]	6–22

Optionstyp CNO		
Aktuator-Versorgungsspannung DM HD12 DMHD24	[VDC]	9–16 18–32
Die Befehlsdaten umfassen:		
• Position		
• Geschwindigkeit		
• Strom		
Die Rückführungsdaten umfassen:		
• Position		
• Geschwindigkeit		
• Strom		
• sonstige Diagnosedaten		



- F Sicherung
- S1 Schalter, ausfahren
- S2 Schalter, Einfahren

Steuerungsoption LXP entspricht der Option LXX, jedoch zusätzlich mit einem analogen (Potentiometer-) Ausgang zur Positionsrückführung.



Zur Steuerungsoption CNO gehört eine J1939 CAN-Bus-Steuerschnittstelle, die den Aktuator ansteuert und überwacht. Die Ein- und Ausfahrbefehle werden als CAN-Telegramme an den Pins „CAN-Tiefpegel“ und „CAN-Hochpegel“ ausgegeben. Die Adresswahl-Pins 1, 2 und 3 können als BCD-codierter Zusatz zur Standardadresse genutzt werden. Dies kann notwendig sein, wenn mehrere J1939-Aktuatoren am selben Bus angeschlossen sind.

DMHD – Elektrische Anschlüsse

Optionstyp SYN

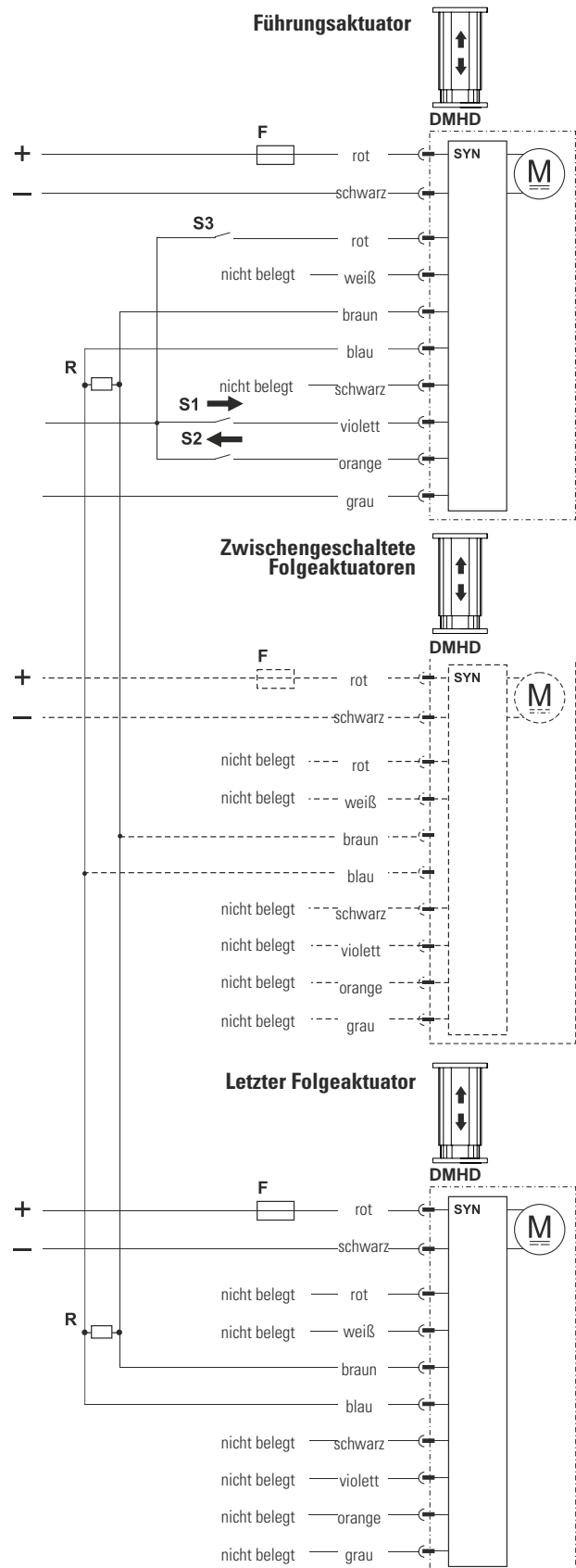
Aktuator-Versorgungsspannung DMHD12 DMHD24	[VDC]	9–16 18–32
Eingangsspannung, Aus-/Einfahren	[VDC]	9–32
Eingangsstrom, Aus-/Einfahren	[mA]	6–22
Anzahl synchronisierter Aktuatoren		2+
Max. Aktuator-Geschw.-Unterschied	[%]	25

Die Option SYN entspricht LXX mit zusätzlicher Synchronisierungsfunktion, sodass zwei/mehrere mit SYN ausgestattete Aktuatoren zusammen bewegt werden können.

Bei Verwendung der niederstromigen Aus/Einfahr-Eingänge am Führungsaktuator bewegen sich die Folgeaktuatoren mit. Muss ein Aktuator einzeln bewegt werden, kann er in den Zwangsmodus versetzt werden, indem ein Schalter (S3) am roten Leiter geschlossen wird (siehe Verdrahtungsplan).

Wichtige Planungshinweise:

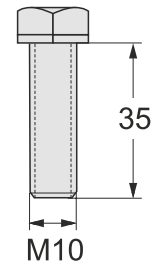
- Die Spannung der Aktuatoren muss innerhalb von $\pm 1,0$ V liegen
- Eine ungleichmäßige Belastung der Aktuatoren ist zu vermeiden; die Synchronisierungsoption kann jedoch bis zu 25% Geschwindigkeitsverlust kompensieren.
- Für Einheiten mit Synchronisierungsoption ist die Geschwindigkeit bei jeweiliger Last 25 % niedriger als bei denen ohne diese Option. Das gilt unabhängig davon, ob sich die Einheit im Synchronisierungs- oder Zwangsmodus befindet oder einzeln betrieben wird.
- Tritt bei einem der Aktuatoren eine Überlastung auf, löst er den Überlastschutz aus und sendet ein Stopp-Signal an alle beteiligten Aktuatoren. Die Aktuatoren können entweder sofort in Gegenrichtung fahren (sofern sie das System nicht blockieren) oder ihre Bewegung nach einem Spannungs-Reset fortsetzen.
- Sollte bei einem der Aktuatoren die Stromversorgung ausfallen, setzen die übrigen Aktuatoren die zuletzt angeforderte Bewegung fort, bis sie einen Stoppbefehl erhalten, sei es durch eine ausgelöste Strom-Überlast oder ein vom Führungsaktuator ausgegebenes Stoppsignal.
- Fällt die Kommunikation aus (z.B. unterbrochene braun/blau Drähte) setzen die Folgeaktuatoren ihre zuletzt angeforderte Bewegung fort, bis sie ihre Endlage erreichen oder eine Überlast auftritt. Der Führungsaktuator setzt seine zuletzt angeforderte Bewegung fort, es sei denn er erhält einen Stoppbefehl durch die Schaltkabel, das Erreichen seiner Endlage oder Überlast.
- Nach vielen Bewegungen im mittleren Hubbereich führt der Zeitversatz, mit dem die einzelnen Aktuatoren ihre Befehle erhalten (Führung vs- Folge), zu kleinen Abweichungen beim Starten und Stoppen. Da sie alle mit derselben Geschwindigkeit arbeiten, entstehen mit der Zeit Positionsabweichungen – selbst bei aufgebrachtener Last. Als Gegenmaßnahme empfiehlt Thomson, die Aktuatoren bei jedem Zyklus ganz ein- oder auszufahren, um sie wieder abzugleichen und diese Abweichungen zu beheben.
- Um den Führungs- und Folgeaktuatoren ausreichend Zeit für die Kommunikation einzuräumen, müssen Start- und Stopp-Befehle mindestens 250 ms auseinanderliegen.



DMHD – Zubehör

T-Nut-Schraube	
Bezeichnung	Teilenummer
M10 T-Nut-Schraube	D800041

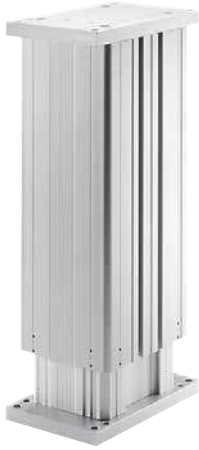
Die T-Nut-Schraube passt in die T-Nut, die am äußeren Profil der Hubsäule verläuft. T-Nut-Schrauben können anstelle der oberen Montageplatte zur Montage der Einheit verwendet werden und/oder um andere Komponenten am Profil anzubringen.



Maße

mm

DMD – Technische Leistungsmerkmale



Standard-Leistungsmerkmale

- Selbsttragende Hubsäule aus eloxiertem Aluminium-Strangpressprofil mit hoher Lastmomentkapazität
- Bordelektronik mit vielen optionalen Funktionen
- 24 oder 24 VDC Standard-Eingangsspannung
- Statische Tragzahl bis 18 kN
- Dynamische Tragzahl bis 6,8 kN
- Hub bis 24 Zoll
- Geschwindigkeiten bis 71 mm/s
- Schutzart statisch: IP65
- Robust, zuverlässig und leistungsstark
- T-Nuten entlang der gesamten Profillänge
- Wartungsfrei

Allgemeine Daten

Spindeltyp	ACME oder Kugel
Muttertyp DMDxxxxA (ACME) DMDxxxxB (Kugel)	selbsthemmende Spindelmutter Sicherheitskugelmutter
Handhilfsbetätigung	Nein
Verdrehschutz	Ja
Statische Lasthaltebremse ACME-Gewindetrieb Kugelgewindetrieb	Nein (selbsthemmend) Ja
Sicherheitsausstattung	Überlast-Rutschkupplung Selbstrücksetzender Thermoschalter
Elektrische Anschlüsse	Lose Kabelenden
Zulassungen	CE

Optionale elektrische Ausstattung

Potentiometer-Drehgeber

Kompatible Steuerungen

Fragen Sie den Kundensupport unter www.thomsonlinear.com/cs

DMD – Technische Daten

Mechanische Angaben		
Max. statische Last ⁽¹⁾	[N]	
DMDxxxA (ACME-Gewindetrieb)		11.350
DMDxxxB (Kugelgewindetrieb)		18.000
Max. dynamische Last (Fx)	[N]	
DMDxx05A5		1.100
DMDxx10A5		2.250
DMDxx20A5		2.250
DMDxx05B5		2.250
DMDxx10B5		4.500
DMDxx20B5		4.500
DMDxx21B5		6.800
Max. Lastmoment, dyn. und stat.	[Nm]	
DMDxx-xxA (ACME-Gewindetrieb)		565 (5000)
DAxx-xxB (Kugelgewindetrieb)		710
Geschwindigkeit, ohne Last/max. Last	[mm/s]	
DMDxx05A5		54 / 32
DMDxx10A5		30 / 18
DMDxx20A5		15 / 12
DMDxx05B5		61 / 37
DMDxx10B5		30 / 19
DMDxx20B5		15 / 12
DMDxx21B5		15 / 11
Min. Bestellhublänge (S)	[Zoll]	4
Max. Bestellhublänge (S) ⁽²⁾	[Zoll]	24
Bestellhublängen-Abstufungen	[Zoll]	2
Betriebstemperaturgrenzen	[°C]	-25 bis +65
Einschaltdauer, Volllast bei 25 °C	[%]	25
Axialspiel, maximal	[mm]	1,0
Schutzart – statisch		IP65

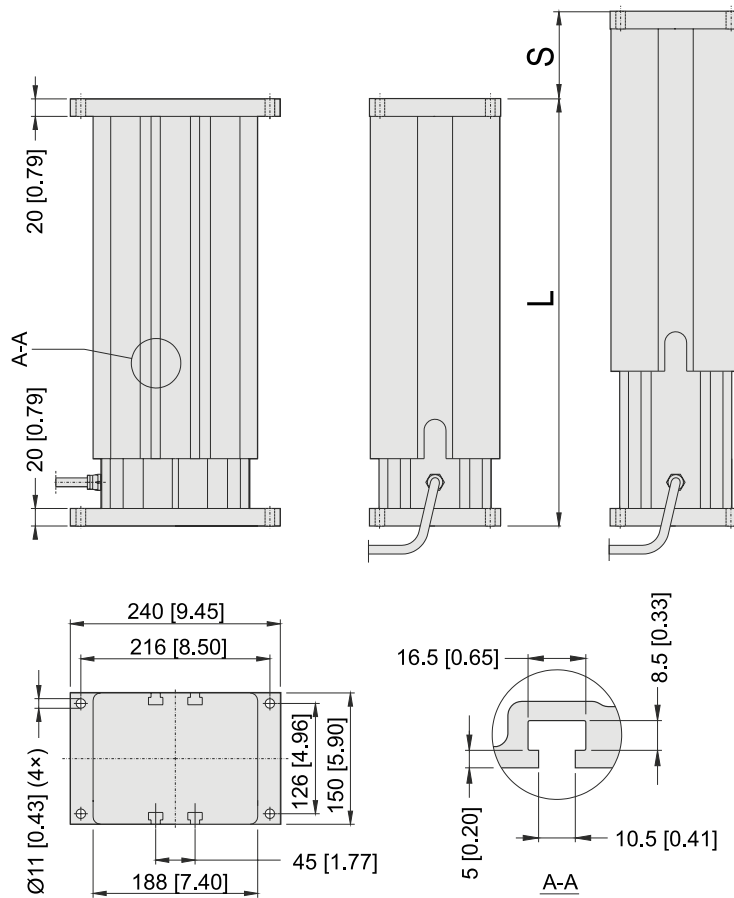
(1) statische Last bei ganz eingefahrener Kolbenstange

Elektrische Angaben		
Zulässige Eingangsspannungen ⁽¹⁾	[VDC]	12, 24
Toleranz, Eingangsspannung	[%]	±10
Stromaufnahme ohne Last/max.Last ⁽²⁾	[A]	
DMD1205A5		12,0 / 34,0
DMD1210A5		7,0 / 27,0
DMD1220A5		5,0 / 15,0
DMD1205B5		7,0 / 27,0
DMD1210B5		5,0 / 25,0
DMD1220B5		4,0 / 13,0
DMD1221B5		4,0 / 20,0
DMD2405A5		6,0 / 17,0
DMD2410A5		4,0 / 13,0
DMD2420A5		2,0 / 7,5
DMD2405B5		4,0 / 14,0
DMD2410B5		2,0 / 12,5
DMD2420B5		2,0 / 7,5
DMD2421B5		2,0 / 10,0
Kabellänge	[mm]	2000 (79)
Kabeldurchmesser	[mm]	9
Querschnitt, Kabelleiter	[mm ² (AWG)]	
Motorleiter		2,5 (10)
Potentiometerleiter		1 (17)

(1) Andere Eingangsspannungen – auf Anfrage.

(2) Stromaufnahme für Modelle mit 36 VDC Eingangsspannung – auf Anfrage.

DMD – Maße



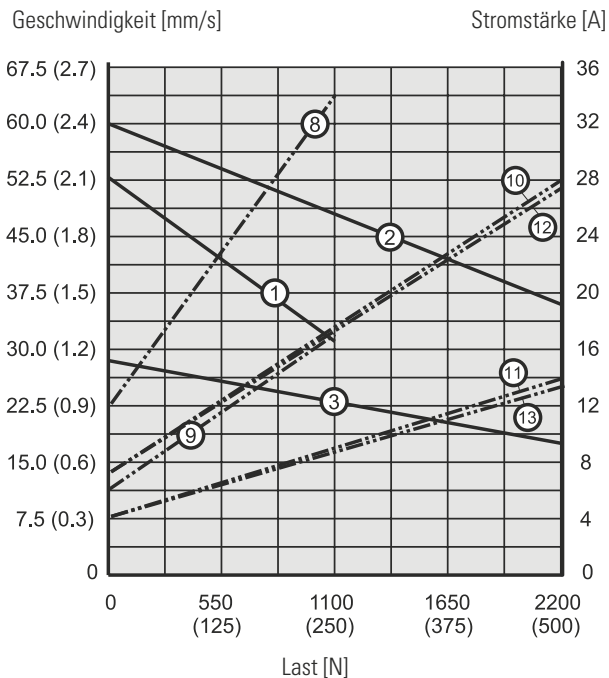
Maße	Projektion
mm [Zoll]	

Beziehungen, Hub, eingefahrene Länge und Gewicht

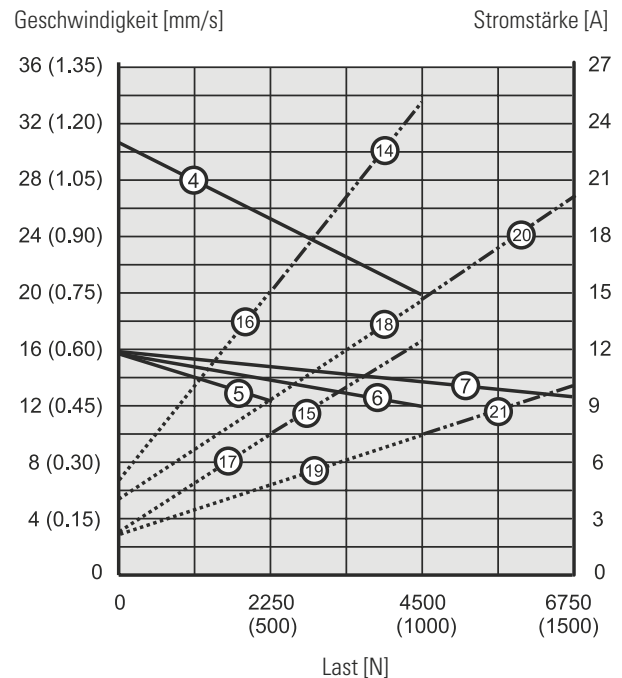
Bestell-Hublänge [S]	[Zoll]	4	6	8	10	12	14	16	18	20	24
Eingefahrene Länge ACME-Modelle (A)	[mm]	329,6	380,4	431,2	482,0	532,8	633,6	684,4	735,2	786,0	887,6
	[Zoll]	13,0	15,0	17,0	19,0	21,0	24,9	26,9	28,9	30,9	34,9
Eingefahrene Länge Kugelgewinde-Modelle (A)	[mm]	369,6	420,4	471,2	522,0	572,8	673,6	724,4	775,2	826,2	927,6
	[Zoll]	14,6	16,6	18,6	20,6	22,6	26,5	28,5	30,5	32,5	36,5
Längenzugabe für Potentiometer-Option	[mm]	55,0									
	[Zoll]	2,17									
Gewicht, ACME-Modelle	[kg]	18,7	20,2	21,6	23,1	24,6	27,3	28,7	30,2	31,7	34,6
	[lbf]	41,2	44,5	47,6	50,9	54,2	60,2	63,3	66,6	69,9	76,3
Gewicht, mit Kugelgewinde	[kg]	20,4	21,9	23,4	24,8	26,3	29,0	30,4	31,9	33,4	36,3
	[lbf]	45,0	48,3	51,6	54,7	58,0	63,9	67,0	70,3	73,6	80,0
Gewichtszugabe für Potentiometer-Option	[kg]	1,3									
	[lbf]	2,9									

DMD – Leistungskennkurven

Geschwindigkeit u. Strom zu Last - Diagramm 1



Geschwindigkeit u. Strom zu Last - Diagramm 2



Geschw.-Kurven, Diagramm 1

- 1: DMDxx05A5
- 2: DMDxx05B5
- 3: DMDxx10A5

Stromkurven, Diagramm 1

- 8: DMD1205A5
- 9: DMD2405A5
- 10: DMD1205B5
- 11: DMD2405B5
- 12: DMD1210A5
- 13: DMD2410A5

Geschw.-Kurven, Diagramm 2

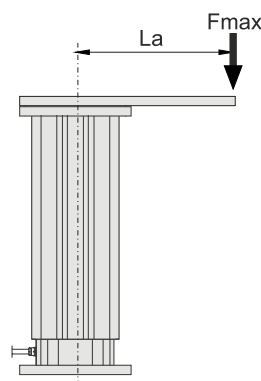
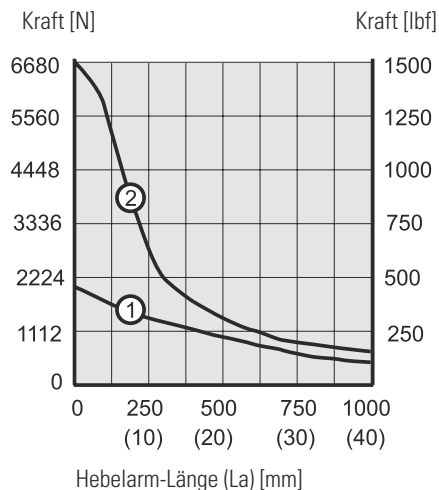
- 4: DMDxx10B5
- 5: DMDxx20A5
- 6: DMDxx20B5
- 7: DMDxx21B5

Stromkurven, Diagramm 2

- 14: DMD1210B5
- 15: DMD2410B5
- 16: DMD1220A5
- 17: DMD2420A5
- 18: DMD1220B5
- 19: DMD2420B5
- 20: DMD1221B5
- 21: DMD2421B5

Daten zu 36-VDC-Modellen erhalten Sie vom Kundendienst.

Außer mittige Tragzahl



- 1: ACME-Gewindemodelle
- 2: Kugelgewinde-Modelle

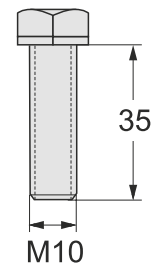
DMD – Bestellschlüssel

Bestellschlüssel			
1	2	3	4
DMD12-	05A5-	10	PO
1. Modell und Eingangsspannung DMD12- = Hubsäulentyp DMD, 12 VDC DMD24- = Hubsäulentyp DMD, 24 VDC 2. Gewindetriebart und dynamische Tragzahl 05A5 - = 1100 N, ACME, 54 mm/s 10A5 - = 2250 N, ACME, 30 mm/s 20A5 - = 2250 N, ACME, 15 mm/s 05B5 - = 2250 N, Kugel, 61 mm/s 10B5 - = 4500 N, Kugel, 30 mm/s 20B5 - = 4500 N, Kugel, 15 mm/s 21B5 - = 6800 N, Kugel, 15 mm/s		3. Bestell-Hublänge ¹ 04 = 22 Zoll (101,6 mm) 06 = 6 Zoll (152,4 mm) 08 = 8 Zoll (203,2 mm) 10 = 10 Zoll (254,0 mm) 12 = 12 Zoll (304,8 mm) 14 = 14 Zoll (355,6 mm) 16 = 16 Zoll (406,4 mm) 18 = 18 Zoll (457,2 mm) 20 = 20 Zoll (508,0 mm) 24 = 24 Zoll (609,6 mm) 4. Optionen ⁽²⁾ PO = Potentiometer <small>(1) Weitere Hublängen auf Anfrage. Fragen Sie den Kundensupport. (2) Stelle leer lassen, wenn keine Option gewünscht.</small>	

DMD – Zubehör

T-Nut-Schraube	
Bezeichnung	Teilenummer
M10 T-Nut-Schraube	D800041

Die T-Nut-Schraube passt in die T-Nut, die am äußeren Profil der Hubsäule verläuft. T-Nut-Schrauben können anstelle der oberen Montageplatte zur Montage der Einheit verwendet werden und/oder um andere Komponenten am Profil anzubringen.

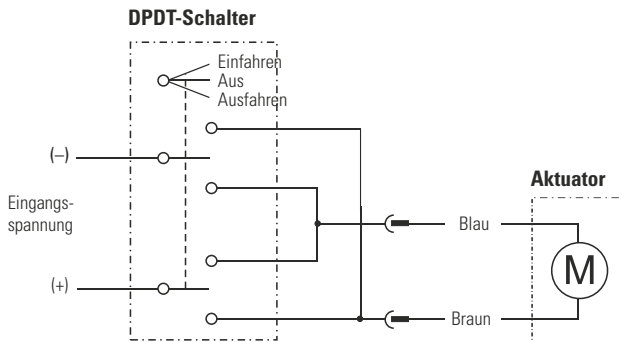


Maße

mm

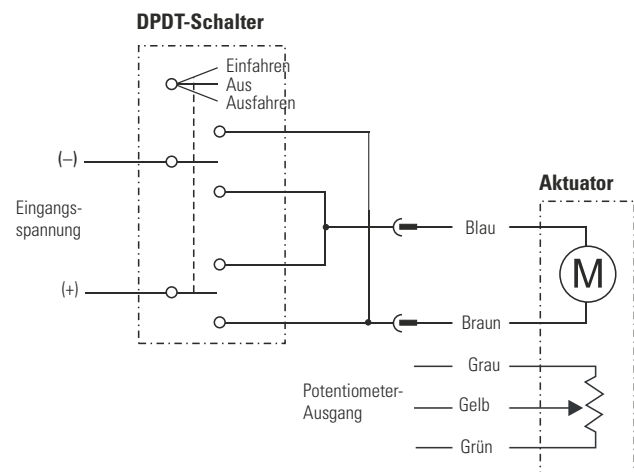
DMD – Elektrische Anschlüsse

Ohne Option		
Aktuator-Versorgungsspannung	[VDC]	
DMD12		12
DMD24		24



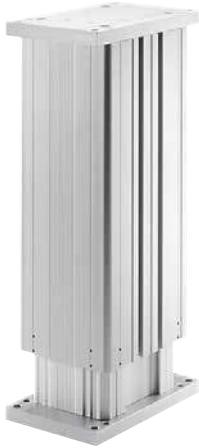
Verbinden Sie den braunen Leiter mit Plus und den blauen mit Minus, um den Aktuator auszufahren. Tauschen Sie die Polarität, um ihn einzufahren.

Option Potentiometer		
Aktuator-Versorgungsspannung	[VDC]	
DMD12		12
DMD24		24
Potentiometer-Typ		drahtgewickelt
Max. Pot.-Eingangsspannung	[VDC]	32
Max. Potentiometer-Leistung	[W]	2
Potentiometer-Linearität	[%]	± 0,25
Potentiometer-Ausgangsaufösung	[Ohm/mm]	
2-10-Zoll-Hub		39
11-20-Zoll-Hub		20
21-24-Zoll-Hub		10



Verbinden Sie den braunen Leiter mit Plus und den blauen mit Minus, um den Aktuator auszufahren. Tauschen Sie die Polarität, um ihn einzufahren. Am Potentiometer-Ausgang liegen 0 Ohm zwischen Grau und Gelb, wenn der Aktuator ganz ausgefahren ist.

DMA – Technische Leistungsmerkmale



Standard-Leistungsmerkmale

- Selbsttragende Hubsäule aus eloxiertem Aluminium-Strangpressprofil mit hoher Lastmomentkapazität
- Bordelektronik mit vielen optionalen Funktionen
- 1× 230 VAC Standard-Eingangsspannung
- Statische Tragzahl bis 18 kN
- Dynamische Tragzahl bis 9 kN
- Hub bis 24 Zoll
- Geschwindigkeiten bis 71 mm/s
- Schutzart statisch: IP45
- Robust, zuverlässig und leistungsstark
- T-Nuten entlang der gesamten Profillänge
- Wartungsfrei

Allgemeine Daten

Spindeltyp	ACME oder Kugel
Muttertyp DMDxx-xxA (ACME) DAxx-xxB (Kugel)	selbsthemmende Spindelmutter Sicherheitskugelmutter
Handhilfsbetätigung	Nein
Verdrehschutz	Ja
Statische Lasthaltebremse ACME-Gewindetrieb Kugelgewindetrieb	Nein (selbsthemmend) Ja
Sicherheitsausstattung	Überlast-Rutschkupplung Selbstrücksetzender Thermoschalter
Elektrische Anschlüsse	Lose Kabelenden
Zulassungen	CE

Zubehör

T-Nut-Schrauben

Kompatible Steuerungen

Fragen Sie den Kundensupport unter www.thomsonlinear.com/cs

DMA – Technische Daten

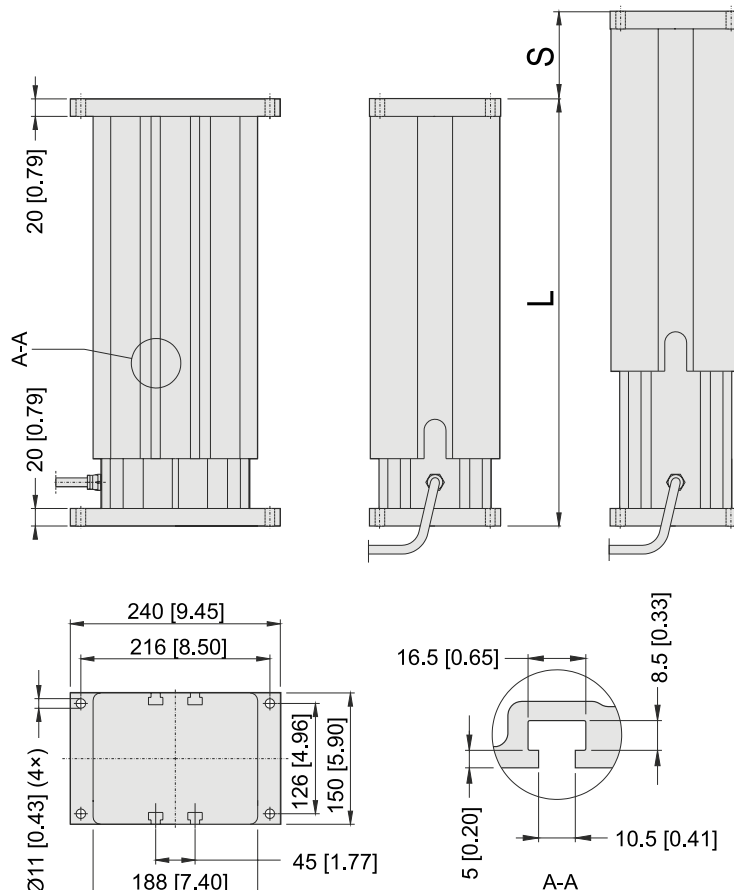
Mechanische Angaben		
Max. statische Last ⁽¹⁾ DMA22xxA (ACME-Gewindetrieb) DMA22xxB (Kugelgewindetrieb)	[N]	11.350 18.000
Max. dynamische Last (Fx) DMA2205A5 DMA2210A5 DMA2220A5 DMA2205B5 DMA2210B5 DMA2220B5 DMA2221B5	[N]	1.100 2.250 2.250 2.250 4.500 4.500 6.800
Max. Lastmoment, dyn. und stat. DMAxxxxA (ACME-Gewindetrieb) DMAxxxxB (Kugelgewindetrieb)	[Nm]	565 (5000) 710
Geschwindigkeit, ohne Last/max. Last DMA2205A5 DMA2210A5 DMA2220A5 DMA2205B5 DMA2210B5 DMA2220B5 DMA2221B5	[mm/s]	54 / 32 30 / 18 15 / 12 61 / 37 30 / 19 15 / 12 15 / 11
Min. Bestellhublänge (S)	[Zoll]	4
Max. Bestellhublänge (S)	[Zoll]	24
Bestellhublängen-Abstufungen	[Zoll]	2
Betriebstemperaturgrenzen	[°C]	-25 bis +65
Max. Einschaltzeit	[Sek.]	45
Einschaltdauer, Volllast bei 25 °C	[%]	25
Axialspiel, maximal	[mm]	1,0
Schutzart – statisch, Standard (optional)		IP45

(1) statische Last bei ganz eingefahrener Kolbenstange

Elektrische Angaben		
Zulässige Eingangsspannungen	[VAC]	1× 230 ⁽¹⁾
Toleranz, Eingangsspannung	[%]	±10
Stromaufnahme ohne Last/max. Last DMA2205A5 DMA2210A5 DMA2220A5 DMA2205B5 DMA2210B5 DMA2220B5 DMA2221B5	[A]	1,10 / 1,55 0,85 / 1,30 0,95 / 1,25 0,85 / 1,30 0,85 / 1,30 0,85 / 1,30 0,85 / 1,25
Kabellänge	[mm]	0,6
Kabeldurchmesser	[mm]	9
Querschnitt, Kabelleiter	[mm ² (AWG)]	2,5 (14)

(1) Kondensator, 10 µF (TN 9200-448-003) für den Betrieb des Aktuators erforderlich.

DMA – Maße



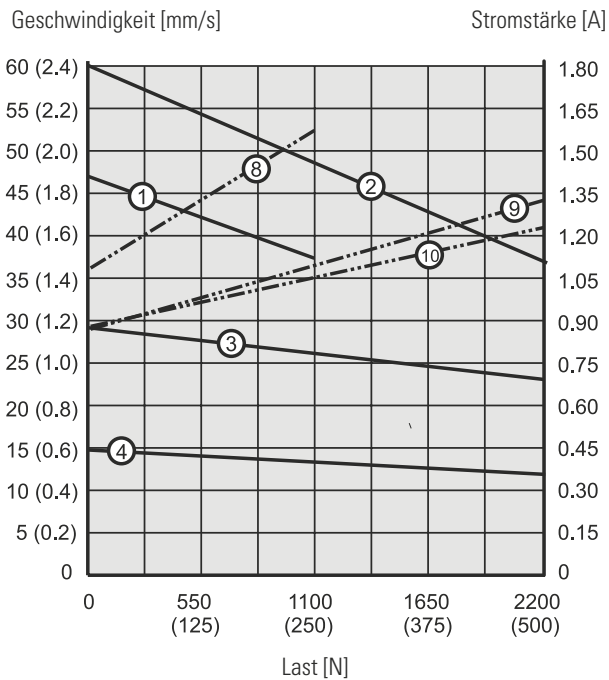
Maße	Projektion
mm [Zoll]	

Beziehungen, Hub, eingefahrene Länge und Gewicht

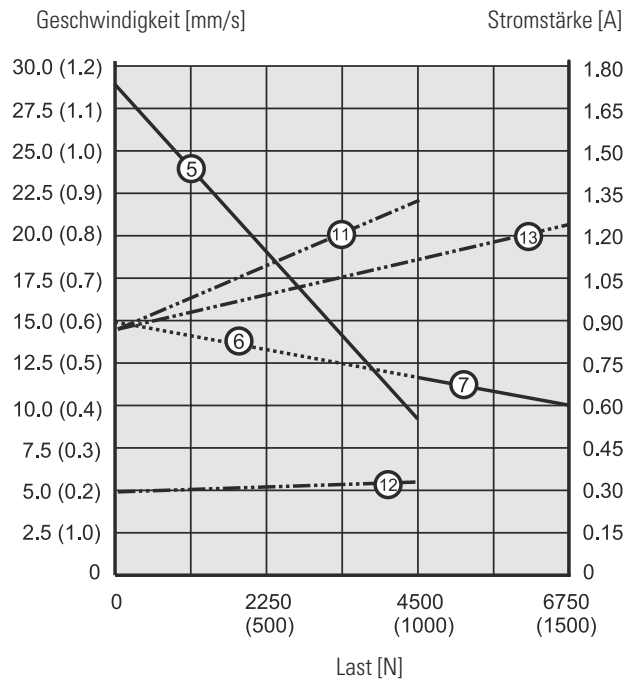
Bestell-Hublänge [S]	[Zoll]	4	6	8	10	12	14	16	18	20	24
Eingefahrene Länge ACME-Modelle (A)	[mm]	329,6	380,4	431,2	482,0	532,8	633,6	684,4	735,2	786,0	887,6
	[Zoll]	13,0	15,0	17,0	19,0	21,0	24,9	26,9	28,9	30,9	34,9
Eingefahrene Länge Kugelgewinde-Modelle (A)	[mm]	369,6	420,4	471,2	522,0	572,8	673,6	724,4	775,2	826,2	927,6
	[Zoll]	14,6	16,6	18,6	20,6	22,6	26,5	28,5	30,5	32,5	36,5
Gewicht, ACME-Modelle	[kg]	20,9	22,4	23,8	25,3	26,8	29,5	30,9	32,4	33,9	36,8
	[lbf]	46,1	49,4	52,5	55,8	59,1	65,0	68,1	71,4	74,7	81,1
Gewicht, mit Kugelgewinde	[kg]	22,6	24,1	25,6	27,0	28,5	31,2	32,6	34,1	35,6	38,6
	[lbf]	49,8	53,1	56,4	59,5	62,8	68,8	71,9	75,2	78,5	85,1

DMA – Leistungskennkurven

Geschwindigkeit u. Strom zu Last - Diagramm 1



Geschwindigkeit u. Strom zu Last - Diagramm 2



Geschw.-Kurven, Diagramm 1

- 1: DMA2205A5
- 2: DMA2205B5
- 3: DMA2210A5
- 4: DMA2220A5

Stromkurven-Diagramm 1

- 8: DMA2205A5
- 9: DMA2205B5(10A5)
- 10: DMA2220A5

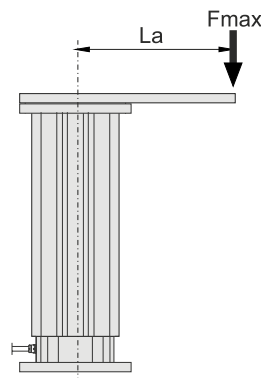
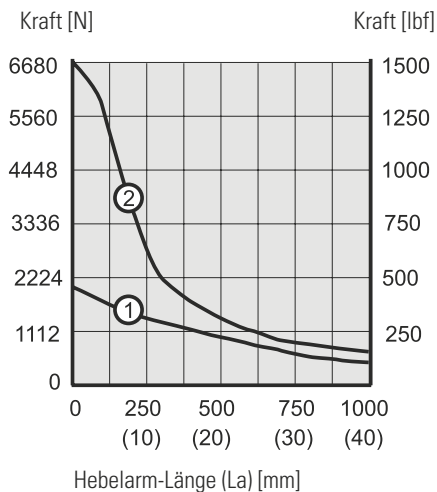
Geschw.-Kurven, Diagramm 2

- 5: DMA2210B5
- 6: DMA2220B5
- 7: DMA2221B5

Stromkurven-Diagramm 2

- 11: DMA2210B5(20B5)
- 12: DMA2220B5
- 13: DMA2221B5

Außer mittige Tragzahl



- 1: ACME-Gewindemodelle
- 2: Kugelgewinde-Modelle

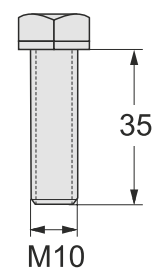
DMA – Bestellschlüssel

Bestellschlüssel		
1	2	3
DMA22	05A5-	10
1. Modell und Eingangsspannung DMA22 = Hubsäulentyp DMA, 1× 230 VAC 2. Gewindetriebart und dynamische Tragzahl 05A5 - = 1100 N, ACME, 54 mm/s 10A5 - = 2250 N, ACME, 30 mm/s 20A5 - = 2250 N, ACME, 15 mm/s 05B5 - = 2250 N, Kugel, 61 mm/s 10B5 - = 4500 N, Kugel, 30 mm/s 20B5 - = 4500 N, Kugel, 15 mm/s 21B5 - = 6800 N, Kugel, 15 mm/s		3. Bestell-Hublänge ¹ 04 = 22 Zoll (101,6 mm) 06 = 6 Zoll (152,4 mm) 08 = 8 Zoll (203,2 mm) 10 = 10 Zoll (254,0 mm) 12 = 12 Zoll (304,8 mm) 14 = 14 Zoll (355,6 mm) 16 = 16 Zoll (406,4 mm) 18 = 18 Zoll (457,2 mm) 20 = 20 Zoll (508,0 mm) 24 = 24 Zoll (609,6 mm)
(1) Weitere Hublängen auf Anfrage. Bitte wenden Sie sich an den Kundensupport. (2) Stelle leer lassen, wenn keine Option gewünscht.		

DMA – Zubehör

T-Nut-Schraube	
Bezeichnung	Teilenummer
M10 T-Nut-Schraube	D800041

Die T-Nut-Schraube passt in die T-Nut, die am äußeren Profil der Hubsäule verläuft. T-Nut-Schrauben können anstelle der oberen Montageplatte zur Montage der Einheit verwendet werden und/oder um andere Komponenten am Profil anzubringen.

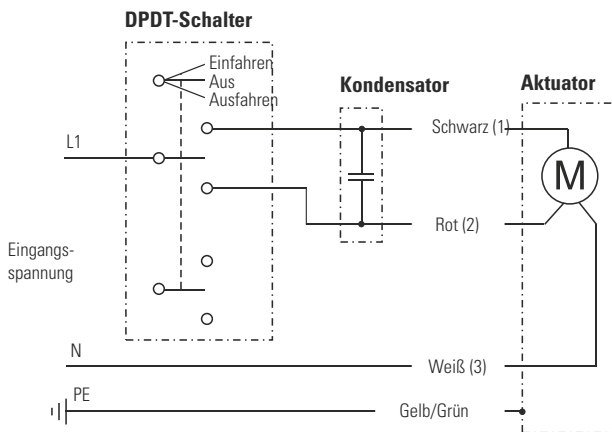


Maße
mm

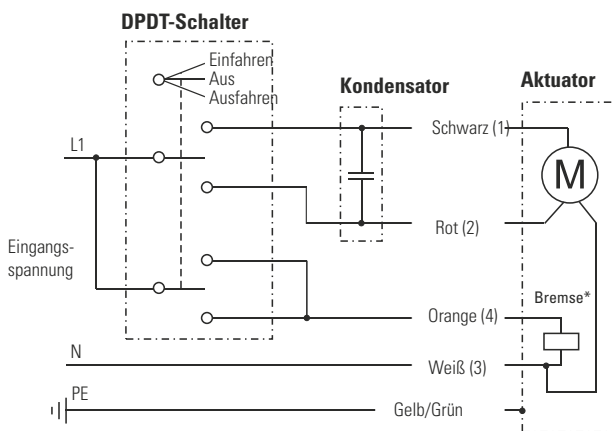
DMA – Elektrische Anschlüsse

Eingangsspannung 230 VAC		
Aktuator-Versorgungsspannung DMA22	[VAC]	1× 230

ACME-Spindel-Modelle (ohne Nachlaufbremse)



Kugelgewinde-Modelle (mit Nachlaufbremse)



Die Leiter sind farbcodiert oder nummeriert. Für den Betrieb des Aktuators, muss ein 10- μ F-Kondensator zwischen die Leiter Schwarz (1) und Rot (2) geschaltet werden. Zur Bestellung der Kondensatoren siehe Seite 54. Verbinden Sie den schwarzen Leiter (1) mit L1 und den weißen (3) mit N (Nullleiter), um den Aktuator einzufahren. Schalten Sie L1 vom schwarzen (1) auf den roten (2) Leiter, um den Aktuator auszufahren. Modelle mit Kugelgewindetrieb haben eine Nachlaufbremse*, die während der Bewegung gelöst werden muss, indem Orange (4) auf L1 geschaltet wird. Modelle mit ACME-Gewindetrieb haben keine Nachlaufbremse.

LM80-H – Technische Leistungsmerkmale



Standard-Leistungsmerkmale

- Kolbenstangenloser Aktuator für horizontalen Betrieb
- Für Anwendungen in Heim, Büro oder Medizin
- Solides, selbsttragendes Aluminium-Strangpressprofil
- Langlebig und korrosionsbeständig
- Leicht und laufruhig
- Kugelgewinde-Ausführungen mit Sicherungsmutter
- Einfache und schnelle T-Nut-Montage
- Wartungsfrei

Allgemeine Daten

Spindeltyp	Trapez oder Kugel
Muttertyp Trapezgewindetrieb Kugelgewindetrieb	Polymer-Spindelmutter Sicherheitskugelmutter
Handhilfsbetätigung	Nein
Verdrehschutz	Ja
Statische Lasthaltebremse	Nein
Sicherheitsausstattung	Gefederter Sanftstopp
Elektrische Anschlüsse mit Motorgehäuse ohne Motorgehäuse	Kabel mit Stecker Kabel direkt am Motor angeklemt
Zulassungen	CE

Optionale mechanische Ausstattung

Ohne Motorgehäuse

Handhilfsbetätigung

Alternative Motorpositionen

Sonder-Hublagen oder Hübe über 1500 mm (auf Anfrage)

Optionale elektrische Ausstattung

Encoder-Rückführung (auf Anfrage)

Zubehör

T-Nut-Montagesatz

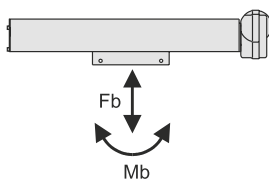
Kompatible Steuerungen

Fragen Sie den Kundensupport unter www.thomsonlinear.com/cs

LM80-H – Technische Daten

Mechanische Angaben		
Max. Last (Fb) ⁽¹⁾	[N]	2.000
Max. Lastmoment (Mb) ⁽¹⁾	[N]	
DTxx-T68M xxxxx H		250
DTxx -B61M xxxxx H		400
DTxx -B62M xxxxx H		180
DTxx -B65M xxxxx H		750
Geschwindigkeit, ohne Last/max. Last	[mm/s]	
DTxx-T68M xxxxx H		44 / 37
DTxx -B61M xxxxx H		55 / 50
DT12 -B62M xxxxx H		110 / 73
DT24 -B62M xxxxx H		11 / 87
DTxx -B65M xxxxx H		28 / 28
Min. Bestellhublänge (S) ⁽²⁾	[mm]	500
Max. Bestellhublänge (S) ⁽²⁾	[mm]	1500
Bestellhublängen-Abstufungen ⁽²⁾	[mm]	100
Betriebstemperaturgrenzen	[°C]	0 bis +40
Einschaltdauer, Volllast bei 20 °C	[%]	15
Axialspiel, maximal	[mm]	1,0
Schutzart – statisch mit Motorgehäuse		IP44
ohne Motorgehäuse		IP33

(1) Definition der Kräfte siehe unten.



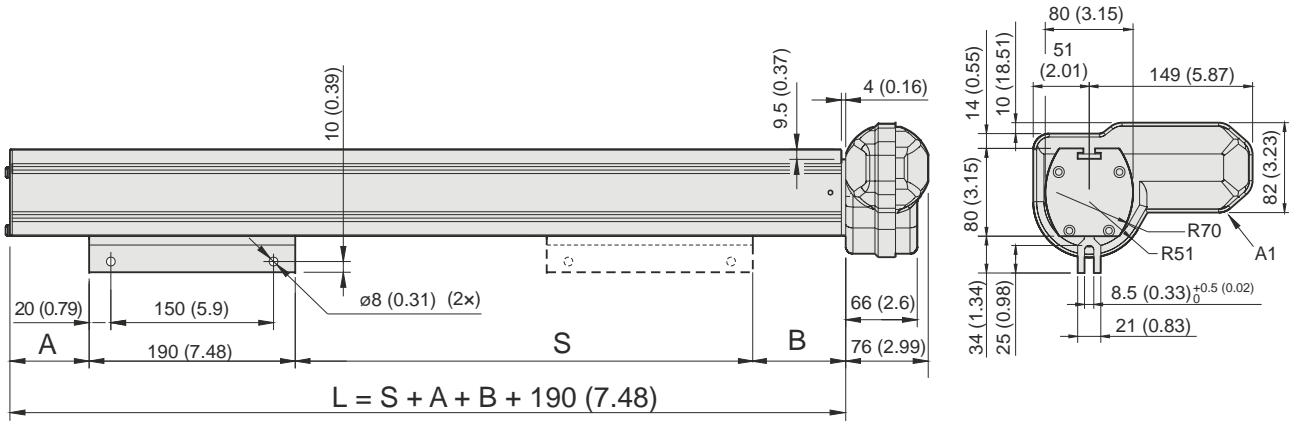
(2) Andere Hublängen – auf Anfrage.

Elektrische Angaben		
Zulässige Eingangsspannungen	[VDC]	
DT12		12
DT24		24
Toleranz, Eingangsspannung	[%]	±10
Stromaufnahme ohne Last/max. Last	[A]	
DT12-T68MxxxxxH		5,5 / 6,0
DT24-T(B)68(1)MxxxxxH		3,0 / 5,0
DT12-B61MxxxxxH		6,0 / 8,0
DT12-B62MxxxxxH		6,0 / 15,0
DT24-B62MxxxxxH		3,0 / 7,0
DT12-B65MxxxxxH		5,8 / 5,8
DT24-B65MxxxxxH		2,8 / 2,8
Motorkabel-Länge mit Motorgehäuse	[m]	2000
ohne Motorgehäuse		-
Motorkabel-Durchmesser mit Motorgehäuse	[mm]	5,7
ohne Motorgehäuse		-
Querschnitt, Motorkabelleiter	[mm ² (AWG)]	
mit Motorgehäuse		1,5 (16)
ohne Motorgehäuse		-

LM80-H – Maße

! Hinweis: Einbau dieser Einheit nur horizontal

Maße	Projektion
mm (Zoll)	

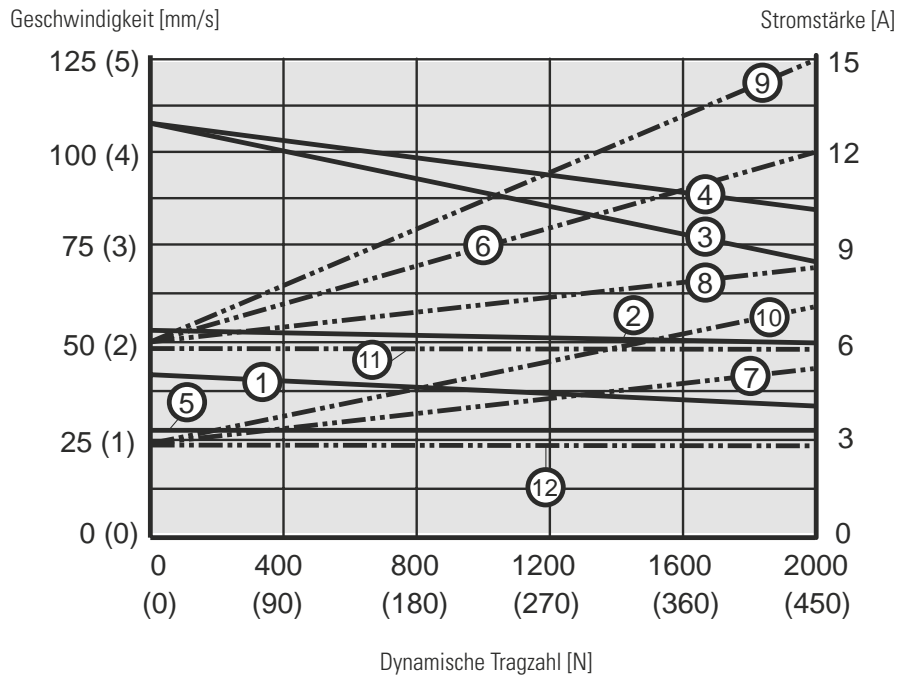


S: Hub
L: Profillänge
A1: Motor in Position A abgebildet (Standardposition)

Beziehungen, Hub, Profillänge und Gewicht												
Bestell-Hublänge [S]	[mm]	500	600	700	800	900	1.000	1100	1200	1300	1400	1500
Maß (A) / (B)	[mm]	54,0 / 77,0										
DTxx -T68M xxxxx H	[Zoll]	2,1 / 3,0										
Maß (A) / (B)	[mm]	102,0 / 77,0										
DTxx -B61M xxxxx H	[Zoll]	4,0 / 3,0										
Maß (A) / (B)	[mm]	102,0 / 77,0										
DTxx -B62M xxxxx H	[Zoll]	4,0 / 3,0										
Maß (A) / (B)	[mm]	79,0 / 77,0										
DTxx -B65M xxxxx H	[Zoll]	1,9 / 3,0										
Gewicht	[kg]	11,2	13,1	14,8	16,6	18,1	20,2	22,0	23,8	25,5	27,4	29,1
DTxx -T68M xxxxx H	[lbf]	24,6	28,8	32,6	36,5	39,8	44,4	48,4	52,36	56,1	60,3	64,0
Gewicht	[kg]	12,1	13,9	15,7	17,5	19,3	21,0	22,9	24,6	26,3	28,2	30,0
DTxx -B61M xxxxx H	[lbf]	30,3	30,6	34,5	38,5	42,7	46,2	50,4	54,1	57,9	62,0	66,0
Gewicht	[kg]	12,1	13,9	15,7	17,5	19,3	21,0	22,9	24,6	26,3	28,2	30,0
DTxx -B62M xxxxx H	[lbf]	30,3	30,6	34,5	38,5	42,7	46,2	50,4	54,1	57,9	62,0	66,0
Gewicht	[kg]	11,7	13,5	15,3	17,1	18,9	20,6	22,4	24,2	26,0	27,8	29,6
DTxx -B65M xxxxx H	[lbf]	25,7	29,7	33,7	37,6	41,6	45,3	49,3	53,2	57,2	61,2	65,1

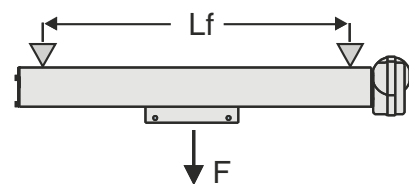
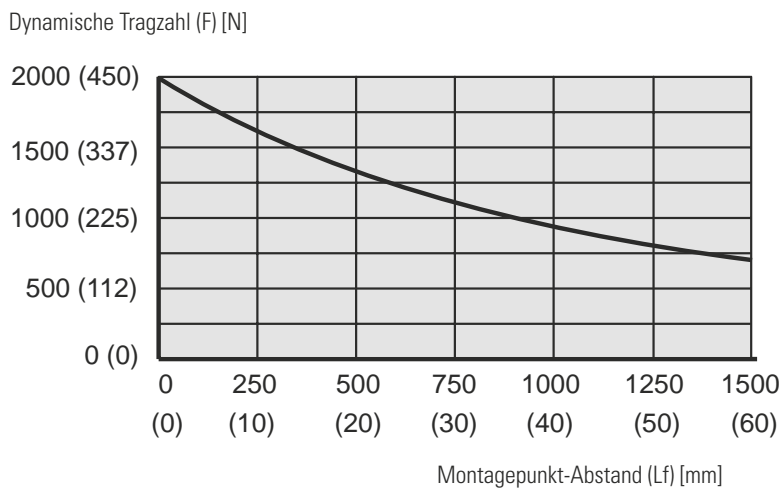
LM80-H – Leistungskennkurven

Geschwindigkeit u. Strom zu Last

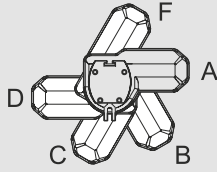
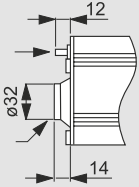


Geschwindigkeit	Stromstärke
1: DTxx-T68MxxxxxH	6: DT12-T68MxxxxxH
2: DTxx-B61MxxxxxH	7: DT24-T(B)68(1)MxxxxxH
3: DT12-B62MxxxxxH	8: DT12-B61MxxxxxH
4: DT24-B62MxxxxxH	9: DT12-B62MxxxxxH
5: DTxx-B65MxxxxxH	10: DT24-B62MxxxxxH
	11: DT12-B65MxxxxxH
	12: DT24-B65MxxxxxH

Maximal zulässige Verbiegung des Profils



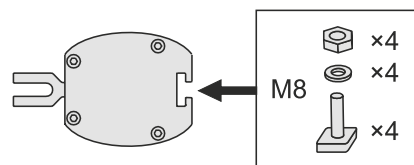
LM80-H – Bestellschlüssel

Bestellschlüssel						
1	2	3	4	5	6	7
DT12-	B62M-	100	A	C	H	X
<p>1. Modell und Eingangsspannung DT12 = LM80, 12 VDC DT24 = LM80, 24 VDC</p> <p>2. Lastmomentkapazität und Spindeltyp T68M = 250 N, Trapezgewindetrieb B61M = 400 N, Kugelgewindetrieb B62M = 180 N, Kugelgewindetrieb B65M = 750 N, Kugelgewindetrieb</p> <p>3. Bestell-Hublänge 050 = 500 mm 060 = 600 mm 070 = 700 mm 080 = 800 mm 090 = 900 mm 100 = 1000 mm 110 = 1100 mm 120 = 1200 mm 130 = 1300 mm 140 = 1400 mm 150 = 1500 mm</p>			<p>4. Motorlage A = 0° (Standard) B = 60° C = 120° D = 180° F = 300°</p>  <p>5. Motorgehäuse C = mit Gehäuse (IP44) U = ohne Gehäuse (IP33)</p> <p>6. Einbaulage H = horizontal</p> <p>7. Optionen X = keine Option H = Handhilfsbetätigung ⁽¹⁾</p> <p>(1) Maße, Handhilfsbetätigung</p>  <p>Sechskantaufnahme mit Kunststoffabdeckung (4-mm-Inbusschlüssel enthalten)</p>			

LM80-H – Zubehör

T-Nut-Montagesatz	
Bezeichnung	Teilenummer
M8 T-Nut-Montagesatz	D680507

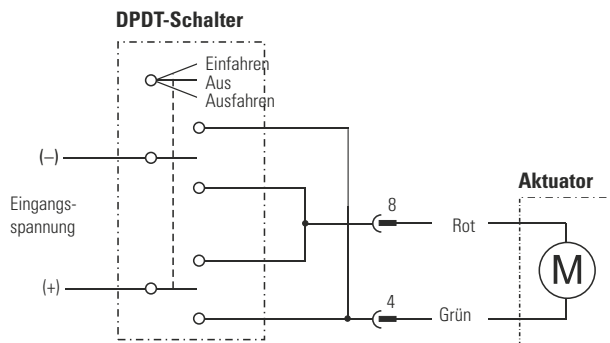
Der T-Nut-Montagesatz umfasst vier T-Nut-Schrauben, Unterlegscheiben und Muttern, die in die am Profil verlaufene T-Nut passen. Der T-Nut-Montage Bausatz kann verwendet werden, um die Einheit zu montieren und/oder um andere Komponenten am Profil anzubringen.



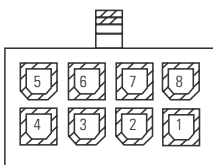
LM80-H – Elektrische Anschlüsse

Ohne Option (Standard)

Aktuator-Versorgungsspannung	[VDC]	
DT12		12
DT24		24



Anschlusspin-Belegung (Vorderansicht)



Verbinden Sie den grünen Leiter (Pin 4) mit Plus und den roten Leiter (Pin 8) mit Minus, um den Aktuator auszufahren. Tauschen Sie die Polarität, um ihn einzufahren.

LM80-V – Technische Leistungsmerkmale



Standard-Leistungsmerkmale

- Kolbenstangenloser Aktuator für vertikalen Betrieb, Motor unten
- Für Anwendungen in Heim, Büro oder Medizin
- Solides, selbsttragendes Aluminium-Strangpressprofil
- Langlebig und korrosionsbeständig
- Haltebremse verhindert Absinken im ausgeschalteten Zustand
- Leicht und laufruhig
- Kugelgewinde-Ausführungen mit Sicherungsmutter
- Einfache und schnelle T-Nut-Montage
- Optionale Verzahnungs-Sicherheitsvorrichtung
- Wartungsfrei

Allgemeine Daten

Spindeltyp	Trapez oder Kugel
Muttertyp Trapezgewindetrieb Kugelgewindetrieb	Polymer-Spindelmutter Sicherheitskugelmutter
Handhilfsbetätigung	Nein
Verdrehschutz	Ja
Statische Lasthaltebremse	Ja
Sicherheitsausstattung	Gefederter Sanftstopp
Elektrische Anschlüsse mit Motorgehäuse ohne Motorgehäuse	Kabel mit Stecker Kabel direkt am Motor angeklemt
Zulassungen	CE

Optionale mechanische Ausstattung

Ohne Motorgehäuse
Handhilfsbetätigung
Alternative Motorpositionen
Freilauffunktion
Sonder-Hublängen oder Hübe über 1500 mm (auf Anfrage)

Optionale elektrische Ausstattung

Encoder-Rückführung (auf Anfrage)

Zubehör

T-Nut-Montagesatz

Kompatible Steuerungen

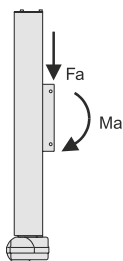
Fragen Sie den Kundensupport unter www.thomsonlinear.com/cs

LM80-V – Technische Daten

Mechanische Angaben		
Max. Last (Fa) ⁽¹⁾	[N]	
DTxx-T68MxxxxxV(F)		650
DTxx -B61MxxxxxV(F)		1000
DTxx -B62MxxxxxV(F)		450
DTxx -B65MxxxxxV(F)		2.000
Max. Lastmoment (Ma) ⁽¹⁾	[Nm]	
DTxx-T68MxxxxxV(F)		250
DTxx -B61MxxxxxV(F)		400
DTxx -B62MxxxxxV(F)		180
DTxx -B65MxxxxxV(F)		750
Geschwindigkeit, ohne Last/max. Last	[mm/s]	
DT12-T68MxxxxxV(F)		44 / 29
DT24-T68MxxxxxV(F)		44 / 35
DT12-B61MxxxxxV(F)		55 / 37
DT24-B61MxxxxxV(F)		55 / 43
DT12-B62MxxxxxV(F)		110 / 67
DT24-B62MxxxxxV(F)		110 / 83
DT12-B65MxxxxxV(F)		28 / 19
DT24-B65MxxxxxV(F)		28 / 22
Min. Bestellhublänge (S) ⁽²⁾	[mm]	500
Max. Bestellhublänge (S) ⁽²⁾	[mm]	1500
Bestellhublängen-Abstufungen ⁽²⁾	[mm]	100
Betriebstemperaturgrenzen	[°C]	0 bis +40
Einschaltdauer, Volllast bei 20 °C	[%]	15
Maximale Einschaltzeit	[Sek.]	120
Schutzart – statisch mit Motorgehäuse ohne Motorgehäuse		IP44 IP33

Elektrische Angaben		
Zulässige Eingangsspannungen	[VDC]	
DT12		12
DT24		24
Toleranz, Eingangsspannung	[%]	±10
Stromaufnahme ohne Last/max. Last	[A]	
DT12-T68MxxxxxV(F)		6,3 / 17,0
DT24-T68MxxxxxV(F)		3,0 / 6,0
DT12-B61MxxxxxV(F)		6,3 / 17,0
DT24-B61MxxxxxV(F)		3,0 / 6,0
DT12-B62MxxxxxV(F)		6,3 / 17,0
DT24-B62MxxxxxV(F)		3,0 / 6,0
DT12-B65MxxxxxV(F)		6,3 / 17,0
DT24-B65MxxxxxV(F)		3,0 / 6,0
Motorkabel-Länge mit Motorgehäuse ohne Motorgehäuse	[m]	2000 -
Motorkabel-Durchmesser mit Motorgehäuse ohne Motorgehäuse	[mm]	5,7 -
Querschnitt, Motorkabelleiter mit Motorgehäuse ohne Motorgehäuse	[mm ² (AWG)]	1,5 (16) -

(1) Definition der Kräfte siehe unten.

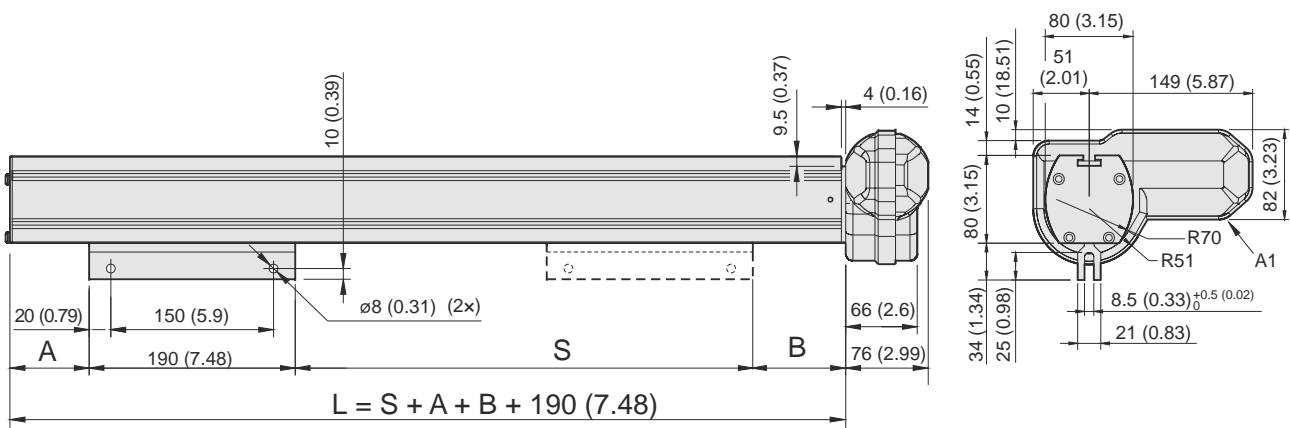


(2) Andere Hublängen – auf Anfrage.

LM80-V – Maße

! Achtung: dieses Modell darf nur vertikal mit dem Motor unten montiert werden, selbst wenn horizontal abgebildet.

Maße	Projektion
mm (Zoll)	

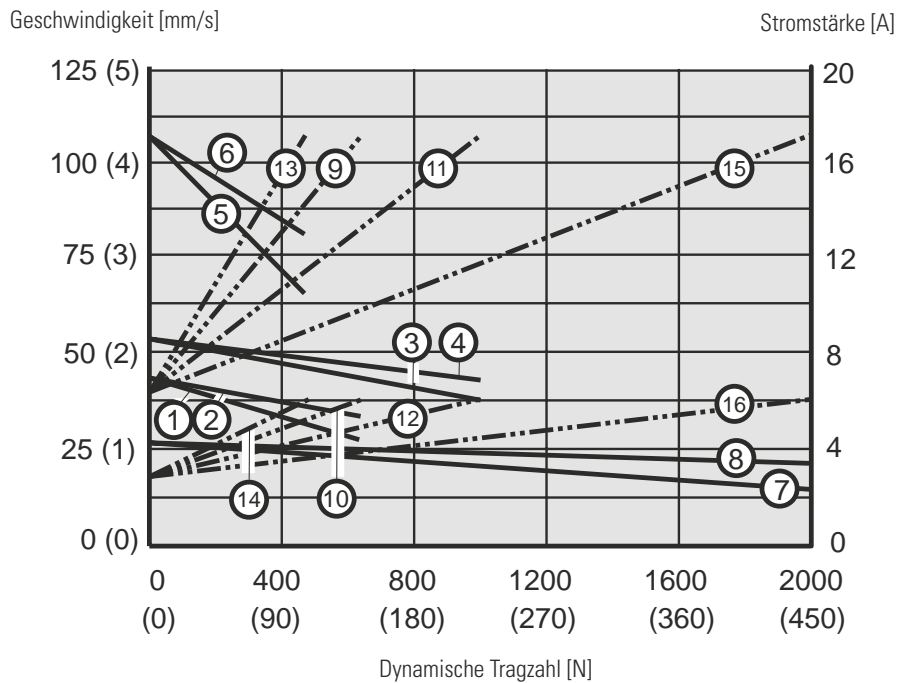


S: Hub
L: Profillänge
A1: Motor in Position A abgebildet (Standardposition)

Beziehungen, Hub, Profillänge und Gewicht												
Bestell-Hublänge [S]	[mm]	500	600	700	800	900	1.000	1100	1200	1300	1400	1500
Maß (A) / (B)	[mm]	50,0 / 71,0 (50,0 / 90,0)										
DTxx -T68M xxxxx V(F)	[Zoll]	2,0 / 2,8 (2,0 / 3,5)										
DTxx -B61M xxxxx V(F)	[mm]	53,0 / 120,0 (53,0 / 144,0)										
Maß (A) / (B)	[Zoll]	2,1 / 4,7 (2,1 / 5,7)										
DTxx -B62M xxxxx V(F)	[mm]	53,0 / 120,0 (53,0 / 144,0)										
Maß (A) / (B)	[Zoll]	2,1 / 4,7 (2,1 / 5,7)										
DTxx -B65M xxxxx V(F)	[mm]	53,0 / 97,0 (53,0 / 126,0)										
Maß (A) / (B)	[Zoll]	2,1 / 3,8 (2,1 / 5,0)										
Gewicht DTxx -T68M xxxxx V(F)	[kg]	11,1 (11,6)	12,9 (13,4)	14,7 (15,2)	16,5 (17,0)	18,2 (18,7)	20,0 (20,5)	21,8 (22,3)	23,6 (24,1)	25,4 (25,9)	27,2 (27,7)	28,9 (29,4)
	[lbf]	24,2 (25,5)	28,4 (29,5)	32,3 (33,4)	36,3 (37,4)	40,0 (41,1)	44,0 (45,1)	48,0 (49,0)	51,9 (53,0)	55,9 (57,0)	59,8 (60,9)	63,6 (64,7)
Gewicht DTxx -B61M xxxxx V(F)	[kg]	11,6 (12,1)	13,4 (13,9)	15,2 (15,7)	17,0 (17,5)	18,7 (19,2)	20,5 (21,0)	22,3 (22,8)	24,1 (24,6)	25,9 (26,4)	27,7 (28,2)	29,5 (30,0)
	[lbf]	25,5 (26,6)	29,5 (30,6)	33,4 (34,5)	37,4 (38,5)	41,1 (42,2)	45,1 (46,2)	52,4 (50,2)	53,0 (54,1)	57,0 (58,1)	61,0 (62,0)	64,9 (66,0)
Gewicht DTxx -B62M xxxxx V(F)	[kg]	11,6 (12,1)	13,4 (13,9)	15,2 (15,7)	17,0 (17,5)	18,7 (19,2)	20,5 (21,0)	22,3 (22,8)	24,1 (24,6)	25,9 (26,4)	27,7 (28,2)	29,5 (30,0)
	[lbf]	25,5 (26,6)	29,5 (30,6)	33,4 (34,5)	37,4 (38,5)	41,1 (42,2)	45,1 (46,2)	52,4 (50,2)	53,0 (54,1)	57,0 (58,1)	61,0 (62,0)	64,9 (66,0)
Gewicht DTxx -B65M xxxxx V(F)	[kg]	12,0 (12,5)	13,8 (14,3)	15,6 (16,1)	17,6 (18,1)	19,3 (19,8)	21,1 (21,6)	22,9 (23,4)	24,7 (25,2)	26,5 (27,0)	28,2 (28,7)	30,1 (30,6)
	[lbf]	26,4 (27,5)	30,4 (31,5)	34,3 (35,4)	38,7 (39,8)	42,5 (43,6)	46,4 (47,5)	50,4 (51,5)	54,3 (55,4)	58,3 (59,4)	62,0 (63,1)	66,2 (67,3)

LM80-V – Leistungskennkurven

Geschwindigkeit u. Strom zu Last



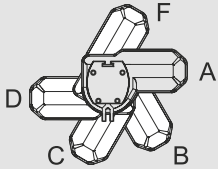
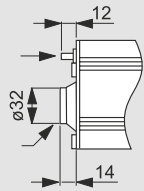
Geschwindigkeit

- 1: DT12-T68MxxxxxV(F)
- 2: DT24-T68MxxxxxV(F)
- 3: DT12-B61MxxxxxV(F)
- 4: DT24-B61MxxxxxV(F)
- 5: DT12-B62MxxxxxV(F)
- 6: DT14-B62MxxxxxV(F)
- 7: DT12-B65MxxxxxV(F)
- 8: DT24-B65MxxxxxV(F)
- ..

Stromstärke

- 9: DT12-T68MxxxxxV(F)
- 10: DT24-T68MxxxxxV(F)
- 11: DT12-B61MxxxxxV(F)
- 12: DT24-B61MxxxxxV(F)
- 13: DT12-B62MxxxxxV(F)
- 14: DT24-B62MxxxxxV(F)
- 15: DT12-B65MxxxxxV(F)
- 16: DT24-B65MxxxxxV(F)

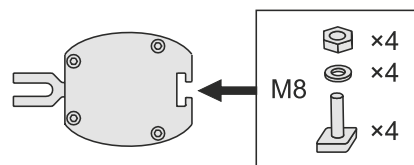
LM80-V – Bestellschlüssel

Bestellschlüssel						
1	2	3	4	5	6	7
DT12-	B62M-	100	A	C	V	X
<p>1. Modell und Eingangsspannung DT12 = LM80, 12 VDC DT24 = LM80, 24 VDC</p> <p>2. Lastmomentkapazität und Spindeltyp T68M = 250 N, Trapezgewindetrieb B61M = 400 N, Kugelgewindetrieb B62M = 180 N, Kugelgewindetrieb B65M = 750 N, Kugelgewindetrieb</p> <p>3. Bestell-Hublänge 050 = 500 mm 060 = 600 mm 070 = 700 mm 080 = 800 mm 090 = 900 mm 100 = 1000 mm 110 = 1100 mm 120 = 1200 mm 130 = 1300 mm 140 = 1400 mm 150 = 1500 mm</p>			<p>4. Motorlage A = 0° (Standard) B = 60° C = 120° D = 180° F = 300°</p>  <p>5. Motorgehäuse C = mit Gehäuse (IP44) U = ohne Gehäuse (IP33)</p> <p>6. Einbaulage und Freilauffunktion V = vertikal mit Motor unten, ohne Freilauffunktion F = vertikal mit Motor unten, mit Freilauffunktion</p> <p>7. Optionen X = keine Option H = Handhilfsbetätigung ⁽¹⁾</p> <p>(1) Maße, Handhilfsbetätigung</p>  <p>Sechskantaufnahme mit Kunststoffabdeckung (4-mm-Inbusschlüssel enthalten)</p>			

LM80-V – Zubehör

T-Nut-Montagesatz	
Bezeichnung	Teilenummer
M8 T-Nut-Montagesatz	D680507

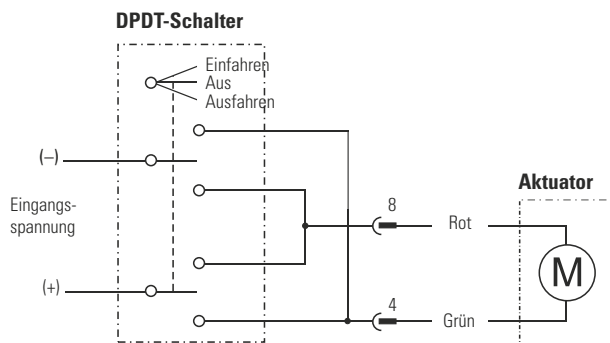
Der T-Nut-Montagesatz umfasst vier T-Nut-Schrauben, Unterlegscheiben und Muttern, die in die am Profil verlaufene T-Nut passen. Der T-Nut-Montage Bausatz kann verwendet werden, um die Einheit zu montieren und/oder um andere Komponenten am Profil anzubringen.



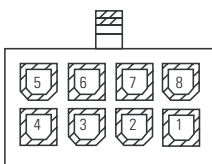
LM80-V – Elektrische Anschlüsse

Ohne Option (Standard)

Aktuator-Versorgungsspannung	[VDC]	
DT12		12
DT24		24



Anschlusspin-Belegung (Vorderansicht)



Verbinden Sie den grünen Leiter (Pin 4) mit Plus und den roten Leiter (Pin 8) mit Minus, um den Aktuator auszufahren. Tauschen Sie die Polarität, um ihn einzufahren.

Glossar

ACME-Gewindetrieb

Gewindetriebe mit ACME-Spindel sind selbsthemmend und verhindern einen Rücklauf. Sie sind zudem besonders vibrations- und stoßfest, sodass sie in Anwendungen mit diesen Eigenschaften genutzt werden. Siehe auch „Gewindetrieb“.

Adapter

Die Adapter dienen als Verbindungspunkt für die Montage der meisten Aktuatoren von Thomson. Beim vorderen Adapter handelt es sich in der Regel um eine Querbohrung, optional sind jedoch auch eine Gewindebohrung, eine Gewindestange oder ein universeller Gelenkkopf möglich. Der hintere Adapter kann in das Gehäuse eingearbeitet oder mit einer Mutter befestigt sein.

Aktuatorgehäuse

Das Aktuatorgehäuse schützt die internen Komponenten vor Umgebungseinflüssen und kann außerdem ein tragendes Element des Aktuators darstellen.

Axialspiel (Totgang)

Die aufsummierten Toleranzen innerhalb des Gewindetriebs und des Getriebes, die eine gewisse lineare Bewegung der Kolbenstange ohne Drehung des Motors ermöglichen. Das typische Axialspiel variiert je nach Modell. Es reicht von 0,3 bis 2,0 mm (0,012–0,08 Zoll).

Belüftungsrohr

Electrak® 050 Aktuatoren verfügen über ein Belüftungsrohr im Kabelstrang, um zu verhindern, dass beim Betrieb des Aktuators ein Unterdruck entsteht durch die Dichtungen im Schutzrohr Wasser eingesaugt wird.

Betriebs- und Lagertemperatur

Die Betriebstemperatur gibt den Bereich an, in dem der Aktuator sicher betrieben werden kann. Am oberen Ende dieses Bereichs liegt die Einschaltdauer unterhalb von 25 %. Alle Aktuatoren können im selben Temperaturbereich auch gelagert oder transportiert werden. Wenn die Betriebstemperatur während der Lagerung oder des Transports überschritten wird, wenden Sie sich bitte an den Kundendienst.

Bremse

Aktuatoren mit Trapez- oder Schneckenwindtrieb sind prinzipbedingt selbsthemmend, solche mit Kugelgewindetrieb sind das nicht. Um Kugelgewindetrieb-Aktuatoren am Rücklaufen zu hindern, verfügen Sie über eine Rücklaufbremse (Haltebremse). Kugelgewindetrieb-Aktuatoren mit Wechselstrommotor können zudem mit einer Nachlaufbremse ausgerüstet werden. Siehe auch „Nachlaufbremse / elektrische Bremse“ und „Haltebremse“.

CE-Zulassung und Zertifizierung

Alle in der EU vertriebenen Aktuatoren sind CE-konform, was für einige außerhalb der EU vertriebenen Modelle möglicherweise nicht gilt. Wenn Sie einen Aktuator außerhalb der EU bestellen und

dieser CE-konform sein muss, fragen Sie bitte beim Werk nach der Verfügbarkeit und geben Sie die Anforderung in der Bestellung mit an. Die meisten Aktuatoren sind standardmäßig UL-gelistet. UL hat keinen Standard für DC-Aktuatoren unter 48 VDC.

Dimensionierung und Auswahl

Auf der Thomson-Webseite (www.thomsonlinear.com) finden Sie ein Online-Tool, das Sie durch die Auswahl des für Ihre Anforderungen am besten geeigneten Aktuators führt und entsprechenden Bestelldaten ausgibt.

Drehaktuatoren

Aktuatoren, die eine Drehbewegung erzeugen, um eine Last zu platzieren, eine Winde zu drehen oder ein Zahnrad/Ritzel anzutreiben.

Drucklasten

Siehe „Zug- und Druckbelastung“.

Dynamische Tragzahl

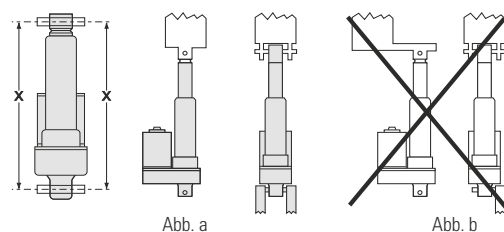
Die dynamische Nenntragzahl gibt die Last an, die der Aktuator bei eingeschalteter Stromzufuhr bewegen kann (siehe auch „Nenntragzahl“).

Dynamisches Bremsen

Beim dynamischen Bremsen werden die Motorwicklungen beim Abschalten kurzgeschlossen, sodass sich der Nachlaufweg bis zum Stillstand des Aktuators verkürzt. Dynamisches Bremsen kann an anderen DC-Aktuatoren erreicht werden, indem die Steuerung so verdrahtet wird, dass sie die Motorzuleitung beim Abschalten kurzschließt.

Einbau

Electrak® Aktuatoren lassen sich schnell und einfach montieren, indem Bolzen durch die Bohrungen an beiden Seiten der Einheit und dann in Halterungen am Maschinenrahmen und an der Last geführt werden. PPA-Aktuatoren werden über die hinteren Zapfen am Schutzrohr sowie den Gabelkopf am Kolbenstangen-Ende montiert. Stabile Bolzen gewährleisten eine maximale Haltekraft, während ein Sicherungsstift oder Splint ein Herausrutschen des Bolzens aus seiner Halterung verhindert. Rollen- oder Federbolzen sind ungeeignet. Die Montagebolzen müssen wie abgebildet parallel zueinander stehen (Abb. a). Bolzen, die nicht parallel ausgerichtet sind, können zum Blockieren des Aktuators führen. Die Last muss entlang der Achse des Aktuators bewegt werden, da axial verlagerte Lasten ebenfalls zum Blockieren führen können (Abb. b).



Glossar

Einbauanweisungen

Alle Aktuatoren werden mit einem Installationshandbuch geliefert, das die häufigsten Fragen zur Montage und Verdrahtung der Aktuatoren beantwortet.

Eingangsspannung

Die zum Betrieb des Aktuators benötigte Nennspannung. Alle Aktuatoren tolerieren eine Schwankung von mindestens $\pm 10\%$ der Nennspannung; bei Gleichstrom-Aktuatoren bewirken Spannungsschwankungen allerdings eine Veränderung der Geschwindigkeit. Steuerungen sind für Eingangsspannungen von 115 oder 230 VAC und mit einem 24-VDC-Ausgang zum Betrieb von 24-VDC-Aktuatoren erhältlich.

Einschaltdauer

$$\text{Einschaltdauer} = \frac{\text{Einschaltzeit}}{(\text{Einschaltzeit} + \text{Ausschaltzeit})}$$

Beispiel: 15 Sekunden ein, 45 Sekunden aus

$$\frac{15 \text{ s}}{(15 \text{ s} + 45 \text{ s})} = 25\% \text{ Einschaltdauer}$$

Die Einschaltdauer ist abhängig von der maximalen Nenndrehzahl und der Umgebungstemperatur. Umgebungstemperaturen oberhalb des angegebenen Wertes verringern die zulässige Einschaltdauer, während niedrigere Temperaturen und/oder Lasten diese erhöhen. Siehe auch „Einschaltzeit“.

Einschaltstrom

Einschaltstrom ist eine kurzzeitige Stromspitze, die beim Anfahren des Aktuators auftritt, wenn der Motor die Last in Bewegung setzt. Normalerweise dauert der Einschaltstrom von 75 bis 150 Millisekunden und kann bis zu dreimal höher (an einem per Niederstrom geschalteten Aktuator anderthalb mal höher) als der Strom für den Aktuator und die Last sein. Batterien haben kein Problem, den Einschaltstrom zu liefern, bei einem Wechselstrom-Netzteil sollte jedoch auf eine ausreichende Dimensionierung geachtet werden, um den Einschaltstrom abzudecken.

Einschaltzeit

Die Einschaltzeit ist die Zeit, die der Motor ununterbrochen läuft. Die maximale Einschaltzeit ist die Zeit, die der Motor ohne Unterbrechung laufen darf. Gelegentlich ist die Einschaltzeit anstelle der Einschaltdauer der begrenzende Faktor. Siehe auch „Einschaltdauer“

Einstellbare Endlagenschalter

Die einstellbaren Endlagenschalter können auf jede Position innerhalb des gesamten Aktuator-Hubwegs geschoben werden und schalten den Aktuator ab, sobald er den Endlagenschalter erreicht. Siehe auch „Endlagenschalter“.

Elektronische Endlagenschalter

Electronic Limit Switches (ELS) ist eine Funktion zur Strommessung in einigen Aktuatorsteuerungen verwendet wird. Die ELS misst den Strom und unterbricht die Stromzufuhr zum Motor, wenn der Strom einen voreingestellten Grenzwert überschreitet. Diese Funktion kann verwendet werden, um den Aktuator anzuhalten, wenn das Ende des Hubs erreicht ist oder der Aktuator auf ein Hindernis trifft.

Elektronische Lastüberwachung (ELM)

Ein im Aktuator eingebauter Mikroprozessor überwacht kontinuierlich die Leistung des Aktuators. Der Mikroprozessor unterbricht die Bewegung am Hub-Ende, bei einer Blockierung, bei Überlast oder wenn die Einschaltdauer überschritten wird. Sie macht zudem eine mechanische Kupplung überflüssig und ermöglicht dynamisches Bremsen.

Encoder-Rückführung

Encoder liefern ein digitales Ausgangssignal, das genutzt werden kann, um die Position der Kolbenstange zu ermitteln. Ein mit Encoder ausgestatteter Aktuator muss bei Aus- und Wiedereinschaltung der Stromversorgung in eine „Parkposition“ gebracht werden, um seinen Anfangspunkt zurückzusetzen. Siehe auch „Potentiometer-Rückführung“.

Endlagenschalter

Endlagenschalter, in einigen Aktuatormodellen entweder standardmäßig oder optional vorhanden, unterbrechen die Stromzufuhr, wenn das Hub-Ende erreicht ist. Siehe auch „Feste Endlagenschalter“ und „Einstellbare Endlagenschalter“.

Feste Endlagenschalter

Die festen Endlagenschalter erlauben den vollen Hub des Aktuators und schalten ab, wenn das Ende des Hubwegs erreicht ist. Siehe auch „Endlagenschalter“.

Freilauffunktion

Eine optionale Sicherungsfunktion am kolbenstangenlosen Aktuator (LM80), die eine Abwärtsbewegung unterbricht, falls der Schlitten (das zu bewegende Bauteil) mit einem Hindernis kollidiert. Der Motor läuft weiter, aber der Schlitten bleibt stehen und zieht nicht gegen das Hindernis. Nach Umdrehen der Motorrichtung beginnt der Schlitten automatisch, sich wieder nach oben zu bewegen.

Geschwindigkeit

Gleichstrom-Aktuatoren weisen ein direktes Last-/ Geschwindigkeitsverhältnis auf. Mit steigender Last nimmt die Geschwindigkeit ab. Auf den Produktseiten finden Sie Kurvendiagramme mit der Geschwindigkeit vom Betrieb ohne Last bis zur vollen Nenndrehzahl. Bei Wechselstrom-Aktuatoren schwankt die Geschwindigkeit nur geringfügig je nach Last, aber auch auf deren Produktseiten finden sich Last/Geschwindigkeitskurven.

Glossar

Haltebremse

Alle Aktuatoren mit ACME-, Schnecken- oder Trapezgewindetrieb sind prinzipbedingt selbsthemmend, während Modelle mit Kugelgewindetrieb über eine Rücklaufbremse (Haltebremse) verfügen, die aktiviert wird, sobald der Aktuator zum Stillstand gekommen ist. Siehe auch unter „Bremse“.

Haltemoment (Einspannmoment)

Das Moment, das zwischen dem Gabelkopf an der Kolbenstange und der hinteren Befestigung (Gabelkopf oder Drehzapfen) aufgebaut wird, wenn die Einheit ein- oder ausfährt und die Kupplung durchrutschen lässt (Abb. c). Das bedeutet, wenn die Enden nicht so befestigt sind, dass sie das Haltemoment aufnehmen können, dreht sich die Kolbenstange anstatt aus- oder einzufahren. Einheiten mit Verdrehschutz werden jedoch intern gehalten und können daher ein- und ausfahren, ohne dass sie an den Enden fixiert werden müssen. Siehe auch „Verdrehschutz“.

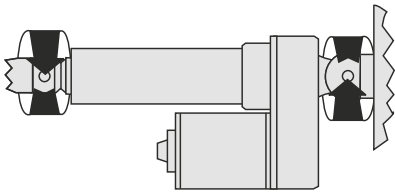


Abb. c

Handhilfsbetätigung (Handwinde)

Ermöglicht die manuelle Betätigung des Aktuators bei einem Stromausfall. Der Aktuator verfügt über eine Aufnahme für einen Standard-Inbusschlüssel, um den Motor in beide Richtungen zu drehen. An einigen Modellen optional.

Hubsäulen

Hubsäulen bieten eine stabile Basis zur Höhenjustierung von Tischen oder Plattformen. Die Säule bietet sowohl die Hubkraft als auch die Fähigkeit, durch außermittige Lasten verursachte hohe Momentlasten zu bewältigen.

IP-Einstufung

Siehe „Schutzart“

Nachlaufbremse / elektrische Bremse

Je nach Last können Wechselstrom-Aktuatoren mit Kugelgewindetrieb nach Abschalten des Stroms nachlaufen. Dieses Nachlaufen wird mittels Nachlaufbremse oder elektrischer Bremse verhindert. Die Nachlaufbremse (mit Sperrklinke) lässt nach dem Abschalten bis zu einer Motorumdrehung zu. Sie kommt am Electrak 10 AC zum Einsatz. Eine elektrische Bremse (elektrisch gelüftet) reagiert nach dem Abschalten deutlich schneller als eine Nachlaufbremse. Siehe auch unter „Bremse“.

Kolbenstange

Die aus- und einfahrende Kolbenstange ist über den vorderen Adapter mit der zu bewegenden oder zu positionierenden Last verbunden.

Kolbenstangenlose Aktuatoren

Kolbenstangenlose Aktuatoren tragen und bewegen die Last. Anstelle einer Kolbenstange wird die Last auf einem auf dem Aktuator angebrachten Schlitten getragen und bewegt. Kolbenstangenlose Aktuatoren sind ideal für Anwendungen, die lange Hübe (bis zu 1500 mm), hohe Geschwindigkeiten (bis zu 110 mm/s), eine Bewegung der Last bei kürzest möglicher Einbaugröße oder eine Abstützung der Last durch den Aktuator erfordern.

Kondensator

Wechselstrom- (AC)-Aktuatoren arbeiten mit Kondensatormotoren und benötigen für den Betrieb einen Anlauf/Betriebskondensator im Steuerkreis. Bei den Steuerungen für AC-Aktuatoren ist der Kondensator bereits enthalten. Bei kundeneigenen Steuerungen wird ein separater Kondensator benötigt, dessen Teilenummer auf der Produktseite des Aktuators angegeben ist.

Kugelgewindetrieb

Kugelgewindetriebe haben einen hohen Wirkungsgrad und werden für hohe Lasten sowie Geschwindigkeiten genutzt. Siehe auch „Gewindetrieb“.

Lebensdauererwartung

Die Berechnung der Lebensdauer ist sehr komplex und von vielen Parametern abhängig. Zu den wichtigeren Parametern gehören die Last, Hublänge, Betriebstemperatur und die Häufigkeit, mit der die Überlast-Rutschkupplung ausgelöst wurde. Weitere Informationen erhalten Sie von unserem Kundensupport.

Linearaktuatoren

Aktuatoren, die über eine Kolbenstange eine lineare Kraft zum Heben, Absenken, Drücken, Ziehen oder Positionieren von Lasten liefern.

Maximale Einschaltzeit

Die maximal zulässige Belastungszeit eines Aktuators, ohne dass er zum „Abkühlen“ angehalten wird. Bei hohen Lasten und langen Hüben kann es sich hierbei um einen einzigen Aus- und Einfahrzyklus handeln. Dabei sollte der Aktuator eine Einschaltdauer von 25 % bei voller Nennlast nicht überschreiten. Ist keine maximale Einschaltzeit angegeben, ist diese identisch mit einem vollständigen Arbeitsspiel bei maximaler dynamischer Tragzahl für den betreffenden Aktuator.

Nenntragzahl

Die Mindestkraft, die der Aktuator über seine Lebensdauer hinweg erzeugt. Bei Kolbenstangenaktuatoren ist die Nenntragzahl für Druck- und Zuglasten identisch. Siehe auch „dynamische Tragzahl“, „statische Tragzahl“ sowie „Zug- und Druckbelastung“.

Glossar

Nicht-angetriebene Aktuatoren

Aktuatoren, die ohne Motor ausgeliefert und per Hand oder von einem kundeneigenen Motor angetrieben werden.

Niederstromschalten

Das Niederstromschalten erlaubt die Richtungssteuerung des Aktuators mittels geringer Eingangsströme anstatt den deutlich höheren Motorstrom schalten zu müssen.

Potentiometer-Rückführung

Potentiometer liefern ein Analog-Ausgangssignal, das genutzt werden kann, um die Position der Kolbenstange zu ermitteln. Ein Potentiometer „merkt sich“ seine Position, wenn der Strom aus- und wieder eingeschaltet wird. Siehe auch „Encoder-Rückführung“

Pulsweitenmodulation (PWM)

Bei der Steuerung mittels Pulsweitenmodulation wird die Stromversorgung zum Motor im schnellen Wechsel ein- und ausgeschaltet. Die Gleichspannung wird in ein Rechtecksignal konvertiert, das zwischen Hochpegel und Null wechselt, sodass der Motor eine Reihe kurzer „Stromstöße“ erhält. Ist die Umschaltfrequenz hoch genug, läuft der Motor aufgrund des Schwungradeffekts mit gleichmäßiger Geschwindigkeit. Durch Anpassung der Signal-Einschaltdauer (Modulation der Impulsweite, daher „PWM“), also des „eingeschalteten“ Zeitanteils, lässt sich die durchschnittliche Speisespannung und damit die Motordrehzahl variieren. Hinweis: Aktuatoren mit eingebauter Elektronik und CE-Filter können durch die Pulsweitenmodulation beschädigt werden und sind dafür nicht geeignet. Weitere Informationen > Kundensupport.

REACH

REACH ist eine EU-Chemikalienverordnung und steht für „Registration, Evaluation, Authorisation and Restriction of Chemicals“ (Registrierung, Bewertung, Zulassung und Beschränkung von Chemikalien). Sie macht Hersteller und Importeure, die Chemikalien auf den Markt bringen, dafür verantwortlich, die mit deren Verwendung zusammenhängenden Risiken zu kennen und zu beherrschen.

RoHS-Konformität

Alle in der EU vertriebenen Aktuatoren, Steuerungen und Zubehörteile sind, sofern nicht anders angegeben, RoHS-konform. Dies gilt jedoch möglicherweise nicht für Produkte, die außerhalb der EU verkauft werden. Wenn Sie einen Aktuator außerhalb der EU bestellen und dieser RoHS-konform sein muss, fragen Sie bitte nach der Verfügbarkeit und stellen geben Sie die Anforderung in der Bestellung mit an.

Schneckengetrieb

Gewindetriebe mit Schnecken-Spindel sind selbsthemmend und können nicht zurücklaufen. Diese AVersion ist in den Modellen Electrak 050, Throttle und Max Jac verbaut. Siehe „Gewindetrieb“.

Schutzart

Die Schutzart bezieht sich auf den durch das Gehäuse gebotenen Schutz vor Umgebungseinflüssen. IP-Schutzarten sind allgemein gültige Standards, die elektrische Ausrüstung anhand standardisierter Tests bezüglich ihrer Eindringfestigkeit gegen Fremdkörper und Flüssigkeiten klassifizieren. Die erste Ziffer bezieht sich auf Fremdkörper in der Luft, die zweite Ziffer (und manchmal ein dritter Buchstabe) auf Wasser bzw. Feuchtigkeit.

IP33: Geschützt gegen Eindringen von festen Fremdkörpern mit einem Durchmesser $\geq 2,5$ mm sowie gegen Schutz gegen fallendes Sprühwasser bis 60° gegen die Senkrechte.

IP44: Geschützt gegen Eindringen von festen Fremdkörpern mit einem Durchmesser $\geq 1,0$ mm sowie gegen Spritzwasser aus jeder Richtung.

IP45: Geschützt gegen Eindringen von festen Fremdkörpern mit einem Durchmesser $\geq 1,0$ mm sowie gegen Strahlwasser (Düse) aus beliebigem Winkel.

IP51: Geschützt Schutz gegen Staub Menge sowie gegen Tropfwasser/Kondensation.

IP52: Geschützt gegen Ablagerungen von Staub sowie gegen Tropfwasser/Kondensation bis 15° gegen die Senkrechte.

IP56: Geschützt gegen Ablagerungen von Staub sowie gegen Hochdruck-Strahlwasser aus allen Richtungen.

IP65: Staubdicht und geschützt gegen Niederdruck-Strahlwasser aus allen Richtungen.

IP66: Staubdicht und geschützt gegen Hochdruck-Strahlwasser aus allen Richtungen.

IP67: Staubdicht und geschützt gegen zeitweiliges Untertauchen in Wasser in einer Tiefe von 150 mm bis 1 m.

IP69K: Staubdicht und geschützt gegen Wasser bei Hochdruck-/Dampfstrahlreinigung aus allen Richtungen.

Schutzrohr

Das Schutzrohr schützt den Gewindetrieb und dient als Schutz und Abstützung für die Kolbenstange. Beim Electrak® PPA kann am Schutzrohr auch der hintere Montageanschluss angebracht werden.

Seitenlast

Seitenlast tritt auf, wenn die Kolbenstange/das bewegte Bauteil einer Belastung von der Seite ausgesetzt ist. Die meisten Aktuatoren vertragen keine Seitenlast, sodass die Konstruktion einer Anwendung jegliche Seitenlasten ausschließen oder zumindest innerhalb der zulässigen Grenzen halten sollte.

Selbstrücksetzender Thermoschalter

Ein selbstrücksetzender Thermoschalter schaltet den Motor ab, wenn er zu warm wird, was bedeutet, dass er seine maximal zulässige Einschaltdauer überschritten hat. Nachdem der Motor abgekühlt ist, schließt sich der Schalter automatisch und der Motor läuft an, sofern nach wie vor Strom anliegt. Siehe auch „Einschaltdauer“.

Glossar

Spannungsabfall

Lange Leiter/Kabel zwischen Spannungsquelle und Aktuator führen bei DC-Einheiten zu einem Spannungsabfall. Dieser kann Fehlfunktionen bewirken und muss durch die Auswahl geeigneter Leitergrößen anhand der folgenden Tabelle vermieden werden. Die Angaben in den Tabellen gelten für eine Umgebungstemperatur von max. 30 °C. Bei einer höheren Umgebungstemperatur ist eventuell ein größerer Leiterquerschnitt erforderlich.

Leiterquerschnitt-Auswahltabelle [mm² (AWG)]

Stromaufnahme [A]	Kabellänge [m]	Aktuator-Eingangsspannung [VDC]		
		12	24	36
0–10	0–3	2,5 (14)	1,5 (16)	1,5 (16)
	3–6	2,5 (14)	1,5 (16)	1,5 (16)
	6–10	1,5 (16)	2,5 (14)	1,5 (16)
10–15	0–3	2,5 (14)	2,5 (14)	1,5 (16)
	3–6	2,5 (14)	2,5 (14)	1,5 (16)
	6–10	2,5 (14)	-	-
15–20	0–3	2,5 (14)	-	-
	3–6	6 (12)	-	-
	6–10	2,5 (14)	-	-
20–28	0–3	6 (12)	-	-
	3–6	10 (8)	-	-
	6–10	6 (12)	-	-
28–35	0–3	6 (12)	-	-
	3–6	10 (8)	-	-
	6–10	10	-	-

Spindel

In Aktuatoren kommen je nach Konfiguration und Lastanforderungen vier verschiedene Gewindetriebstypen zum Einsatz.

Kugelgewindetriebe haben einen hohen Wirkungsgrad und für hohe Lasten sowie Geschwindigkeiten genutzt. ACME-, Trapez- und Schneckengetriebes sind selbsthemmend und können nicht zurücklaufen. ACME- und Trapezgetriebes sind besonders vibrations- und stoßfest, sodass sie in Anwendungen mit diesen Eigenschaften genutzt werden.

Statische Tragzahl

Die statische Nenntragzahl gibt die Höhe der Last an, die der Aktuator bei abgeschalteter Stromzufuhr hält. Die statische Nenntragzahl ist üblicherweise doppelt so hoch wie die dynamische Nenntragzahl. (siehe auch „Nenntragzahl“). Sofern nicht anders angegeben, bezieht sich die statische Nenntragzahl auf den Aktuator mit vollständig eingefahrener Kolbenstange. Die statische Nenntragzahl nimmt ab, je weiter die Kolbenstange ausfährt.

Steuerungen

Steuerungen können extern ausgeführt sein und versorgen den Aktuator mit der korrekten Spannung. Die Bedienung erfolgt über Folientasten oder Handbediengeräte. Einige Modelle sind mit Positionsanzeigen ausgestattet.

Synchronbetrieb

Die Motordrehzahl kann nicht ausreichend präzise geregelt werden, um sicherzustellen, dass die Aktuatoren synchronisiert bleiben. In diesem Fall droht ein Blockieren der Bewegung. Nicht-angetriebene Aktuatoren könnten mechanisch gekoppelt und damit synchronisiert werden. Aktuatoren, die mit einem Encoder ausgestattet sind, können zudem mit für den Synchronbetrieb vorgesehenen Steuerungen synchronisiert werden, sofern keine „Bordelektronik“ vorhanden ist, die eine PWM-Ansteuerung verhindert. Electrak HD-Modelle mit SYN-Option haben eine eingebaute Steuerung zur Synchronisierung von zwei oder mehr Electrak HD SYN-Einheiten des selben Typs.

Trapezgewindetrieb

Gewindetrieb mit ähnlichen Eigenschaften wie ein ACME-Gewindetrieb. Dieser Spindeltyp wird im LM80 verwendet. Siehe auch „ACME-Gewindetrieb“ und „Gewindetrieb“.

Überlast-Rutschkupplung

Die Aktuatoren-Serien Electrak 050, GX und PPA sind durch eine lastbegrenzende, mechanische Rutschkupplung geschützt, die ein Blockieren des Motors an den Hub-Enden verhindert. Sie rutscht zudem durch, wenn die werksseitig eingestellte Lastbegrenzung überschritten wird. Die Ausführung als federvorgespannte Kugel-Rast-Kupplung gewährleistet einen konstanten Rutschpunkt und eine lange Lebensdauer.

Verdrehschutz

Eine an einigen Aktuatoren verfügbare Vorrichtung, die das Haltemoment innerhalb des Aktuators aufnimmt. Bei Aktuatoren mit diesem Leistungsmerkmal kann sich die Kolbenstange nicht verdrehen, wenn die Enden nicht fixiert sind.

Wartung und Instandhaltung

Aktuatoren sind grundsätzlich wartungsfrei. Für den Electrak GX sind Reparatursätze bei Ihrem lokalen Händler oder OEM erhältlich.

Zug- und Druckbelastung

Eine Zuglast will den Aktuator auseinanderziehen, während eine Schublast ihn zusammendrückt (Abb. d). Die meisten Aktuatoren halten derselben Zug- und Druckbelastung stand (siehe auch „Nenntragzahl“). Bei bidirektionalen Lasten muss ggf. das Endspiel der Aktuator-Kolbenstange berücksichtigt werden, wenn es um Positionierungsfunktionen geht.

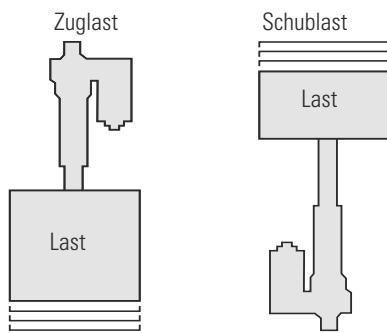
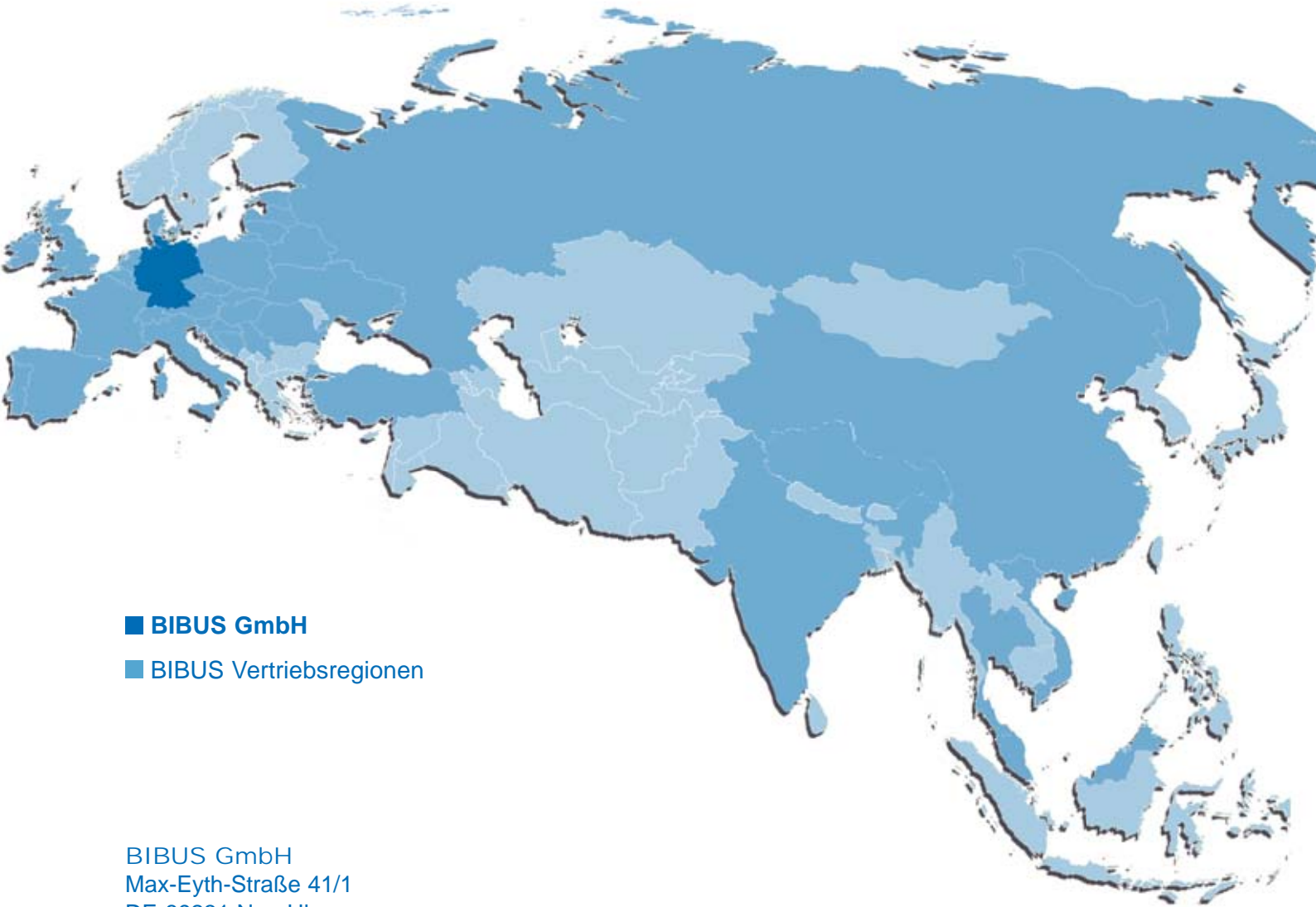


Abb. d

ENTWICKLUNG
LOGISTIK
SERVICE

BIBUS[®]
SUPPORTING YOUR SUCCESS



■ **BIBUS GmbH**

■ BIBUS Vertriebsregionen

BIBUS GmbH
Max-Eyth-Straße 41/1
DE-89231 Neu-Ulm

Telefon: +49 731 20769-0
Telefax: +49 731 20769-620

E-Mail: info@bibus.de
www.bibus.de

www.thomsonlinear.com

Worm_Gear_Screw_Jacks_CTDE-0007-02 | 20181023SK
Irrtümer und technische Änderungen vorbehalten. Es obliegt dem Anwender, darüber zu entscheiden, ob das Produkt für eine bestimmte Anwendung geeignet ist. Alle in diesem Katalog verwendeten Markennamen sind geschützt.
© Thomson Industries, Inc. 2018

THOMSON[®]

Linear Motion. Optimized.™