

# VAKUUM- VENTILE





# VAKUUMVENTILE UND VAKUUMMAGNETVENTILE

SAUGVENTILE FÜR VAKUUM-PRESSBEUTEL	S. 4.01
SAUGGREIFER FÜR HARZINFUSIONSFORMEN	S. 4.02
TASTVENTILE	S. 4.03
VENTIL FÜR PNEUMATIKANTRIEB	S. 4.04
VENTIL MIT KUGELVERSCHLUSS	S. 4.05
SELBSTSCHLIESSENDE VENTILE	S. 4.06 ÷ 4.07
RÜCKSCHLAGVENTILE	S. 4.08
MEMBRANRÜCKSCHLAGVENTILE	S. 4.09
MANUELLE 2-WEGE-MIGNON-VAKUUMVENTILE	S. 4.09
MANUELLE 2-WEGE-VAKUUMVENTILE	S. 4.10
MANUELLE 3-WEGE-VAKUUMVENTILE	S. 4.11
SERVOGESTUERTE 3-WEGE-VAKUUMVENTILE	S. 4.12 ÷ 4.16
SERVOGESTEUERTE 3-WEGE-VAKUUMVENTILE	S. 4.17 ÷ 4.18
SERVOGESTEUERTE 2-WEGE-VAKUUMVENTILE	S. 4.19 ÷ 4.20
MAGNETVENTILE FÜR VAKUUM MIT 2 WEGEN MIT DIREKTSTEUERUNG	S. 4.21
MAGNETVENTILE FÜR VAKUUM MIT 3 WEGEN MIT SERVOSTEUERUNG	S. 4.22 ÷ 4.27
MAGNETVENTILE FÜR VAKUUM MIT 3 WEGEN MIT SERVOSTEUERUNG MIT 2 ELEKTRISCHEN SPULEN	S. 4.28 ÷ 4.33
MAGNETVENTILE FÜR VAKUUM MIT 3 WEGEN MIT DIREKTSTEUERUNG	S. 4.34 ÷ 4.36
ZUBEHÖR UND ERSATZTEILE FÜR MAGNETVENTILE:	
- ELEKTRISCHE SPULEN	S. 4.37 ÷ 4.38
- STECKVER FÜR ELEKTRISCHE SPULEN	S. 4.39 ÷ 4.40
- DICHTUNGSSATZ UND STEUERMEMBRANEN FÜR VENTILE UND MAGNETVENTILE	S. 4.41
3-WEGE-VAKUUM-MAGNETVENTILE, SERVOGESTEUERT, MIT ELEKTRISCHER SPULE MIT GERINGER ABSORPTION	S. 4.42 ÷ 4.47
3-WEGE-VAKUUM-MAGNETVENTILE, SERVOGESTEUERT, MIT BISTABLEM	
IMPULSMAGNETVENTIL UND MIT GERINGER ABSORPTION ELEKTRISCHER SPULE	S. 4.48 ÷ 4.53
3-WEGE-VAKUUM-MAGNETVENTILE, MIT DIREKTSTEUERUNG, MIT ELEKTRISCHER SPULE MIT GERINGER ABSORPTION	S. 4.54 ÷ 4.55
3-WEGE-VAKUUM-MAGNETVENTILE, MIT DIREKTSTEUERUNG, MIT BISTABLEM	
IMPULSMAGNETVENTIL UND MIT GERINGER ABSORPTION ELEKTRISCHER SPULE	S. 4.56 ÷ 4.57
MAGNETVENTILE - SONDERAUSFÜHRUNGEN AUF ANFRAGE	
MULTIFUNKTIONSMODULE, MIT INTEGRIERTEN VAKUUM-MAGNETVENTILEN	S. 4.58 ÷ 4.59
ZUBEHÖR UND ERSATZTEILE FÜR MAGNETVENTILE MIT GERINGER ABSORPTION ELEKTRISCHER SPULE:	
- SERVOGESTEUERTE MAGNETVENTILE MIT INTEGRIERTER ELEKTRISCHER SPULE MIT NIEDRIGEM ABSORPTION	S. 4.60
- SERVOGESTEUERTE MAGNETVENTILE MIT IMPULSEN, BISTABIL, MIT INTEGRIERTER ELEKTRISCHER SPULE	S. 4.60
- SERVOGESTEUERTE MAGNETVENTILE MIT SCHNITTSTELLENVENTIL	S. 4.61
- MIKRO-STECKER FÜR SPULEN SERVOGESTEUERTE MAGNETVENTILE	S. 4.61
- DICHTUNGSSATZ FÜR MAGNETVENTILE MIT GERINGER ABSORPTION ELEKTRISCHER SPULE	S. 4.62
- STEUERMEMBRANEN FÜR MAGNETVENTILE MIT GERINGER ABSORPTION ELEKTRISCHER SPULE	S. 4.62



3D-Zeichnungen sind auf der Website [www.vuototecnica.net](http://www.vuototecnica.net) verfügbar

# SAUGVENTILE FÜR VAKUUM-PRESSBEUTEL

Um einen schnellen Vakuumanschluss an den Pressbeuteln für Faserverbundprodukte zu ermöglichen, wurden die auf dieser Seite dargestellten und beschriebenen Saugventile entwickelt.

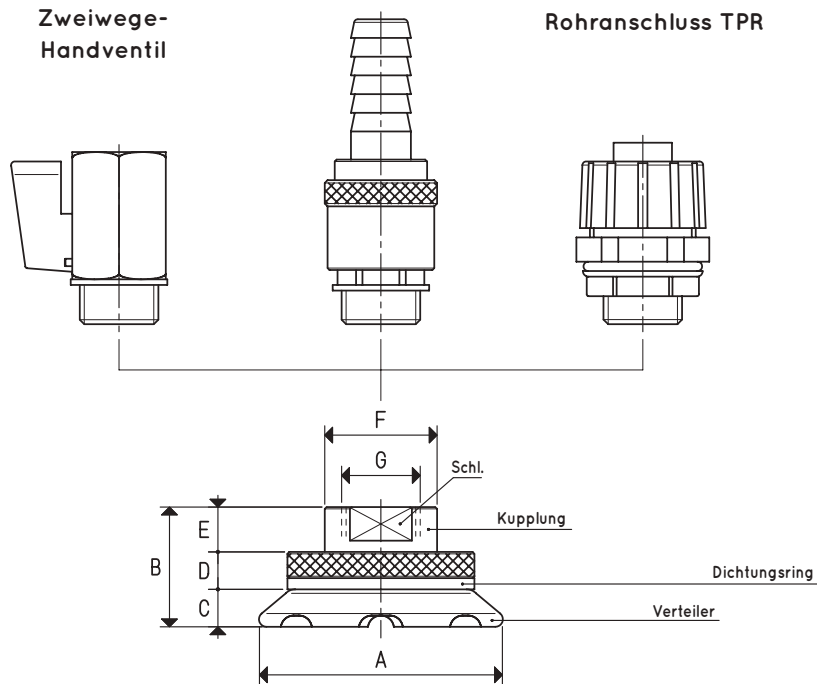
Diese Ventile bestehen aus einem Stahlverteiler, der in den Beutel eingesetzt wird und mit einem Nockensitz ausgestattet ist, der für die Aufnahme der schnellen Verbindung zum Vakuum geeignet ist; dieser aus gerändeltem und eloxiertem Aluminium koppelt leicht an den Verteiler, indem er ihn nach dem Einsetzen einfach um etwa 90° um seine Achse dreht.

Eine Silikondichtung, die zwischen den beiden Elementen und dem Pressbeutel positioniert wird, garantiert eine perfekte Vakuumdichtung. An den Saugventilen ist es möglich, Zweiwege-Handventile, Schnellkupplungsarmaturen oder einfach Schlaucharmaturen zu montieren.

Sie sind derzeit in den beiden auf dem Blatt angegebenen Ausführungen erhältlich, können aber auf Anfrage und bei Mindestmengen in verschiedenen Größen und Formen geliefert werden. Maximale Einsatztemperatur: 220°



## Schnellverschlusskuppung



Art.	Maximum Durchflussrate empfohlen m³/h	Bohrung durchzuführen im Beutel Ø	Ventil manuell 2-Wege Art.	Anschluss mit Stecker schnell Art.	Anschluss für Rohr TPR Art.	Gewicht g	Dimensions							
							A	B	C	D	E	F	G	Schl.
VSS 3/8"	10	16	13 02 11	RR3/8"	RTPR3/8"	178	60	32	10	13	9	24	G3/8"	19
VSS 1/2"	20	19	13 03 11	RR1/2"	RTPR1/2"	218	65	35	10	13	12	30	G1/2"	25

Hinweis: 2-Wege-Ventile und -Armaturen sind nicht Bestandteil der Einlassventile und müssen daher separat bestellt werden.

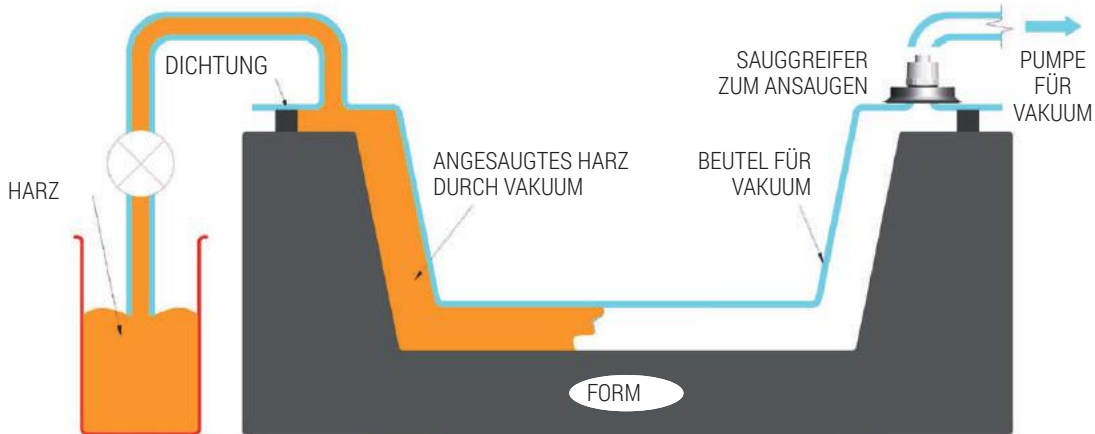


## SAUGGREIFER FÜR HARZINFUSIONSFORMEN

Die Sauggreifer, die auf dem Anschluss der Harzinfusionsformen platziert sind, ermöglichen einen schnellen Anschluss an das Vakuum und garantieren eine perfekte Abdichtung.

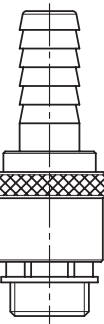
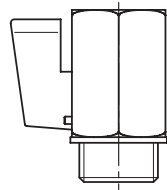
Sie sind aus Silikonkautschuk gefertigt und ihr Träger ist aus eloxiertem Aluminium. An den Sauggreifern ist es möglich, Zweiwege-Handventile, Schnellkupplungsarmaturen oder einfach Schlaucharmaturen zu montieren.

Sie sind derzeit in den beiden angegebenen Ausführungen erhältlich, können aber auf Anfrage in verschiedenen Größen und Formen geliefert werden.

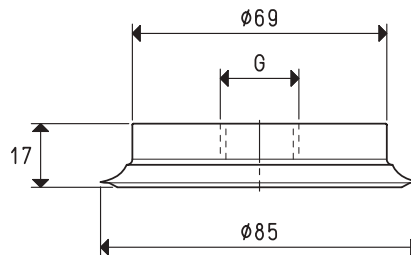
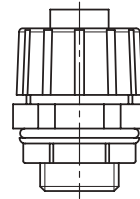


### Schnellverschlusskupplung

#### Zweiwege-Handventil



#### Rohranschluss TPR



Art.	Maximum Durchflussrate empfohlen m <sup>3</sup> /h	Ventil manuell 2-Wege Art.	Anschluss mit Stecker schnell Art.	Anschluss für Rohr TPR Art.	Gewicht	G
					g	Ø
08 85 15 1/2" S	20	13 03 11	RR1/2"	RTPR1/2"	108	G1/2"
08 85 15 3/4" S	40	13 03 11	RR3/4"	RTPR3/4"	103	G3/4"

Hinweis: 2-Wege-Ventile und -Armaturen sind nicht Bestandteil der Einlassventile und müssen daher separat bestellt werden.

Umwandlungsverhältnis: N (Newton) = Kg x 9.81 (Schwerkraft);

inch =  $\frac{\text{mm}}{25.4}$ ; pounds =  $\frac{\text{g}}{453.6} = \frac{\text{kg}}{0.4536}$

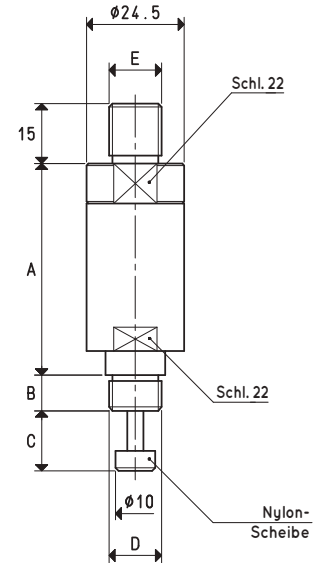
Adapter für GAS - NPT-Gewinde sind erhältlich auf S. 1.130

## TASTVENTILE

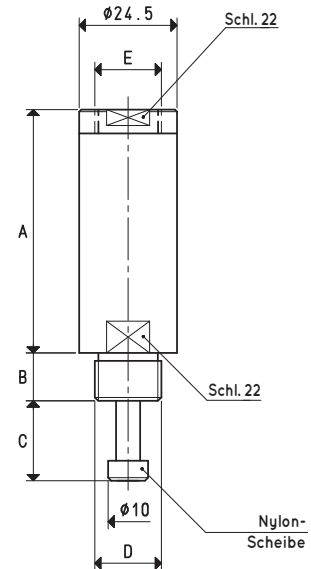
Die Tastventile bestehen aus einem zylindrischen Messingkörper, je nach Artikel in Natur- oder Chromfarbe, aus einem an einem Kegelverschluss befestigten Stahl-Tastsystem, einer Kontrastfeder und einer Nylonscheibe, die den Federdruck auf eine größere Kontaktfläche verteilt und so unschöne Spuren auf der aufzunehmenden Last vermeidet.

Wenn sie an das Vakuum angeschlossen sind, sind sie normalerweise geschlossen. Ihre Aufgabe ist es, die Ansaugung zu öffnen und somit nur dann ein Vakuum zu erzeugen, wenn die Sonde mit der Greiffläche in Kontakt kommt.

Sie sind in verschiedenen Ausführungen erhältlich und eignen sich alle für unsere Vakuumsauger.



Art.	A	B	C	D Ø	E Ø	Gewicht g	Sauggreifer Art.
<b>19 01 10</b>	53	9	15.0	G1/4"	G1/4"	160	08 150 16
<b>19 01 11</b>	53	9	16.0	M12	G1/4"	166	08 80 20
<b>19 01 12</b>	53	9	22.0	M12	G1/4"	152	08 127 15



Art.	A	B	C	D Ø	E Ø	Gewicht g	Sauggreifer Art.
<b>19 02 10</b>	61.5	12	22.0	G3/8"	G3/8"	164	08 150 15 08 200 10 08 250 10
<b>19 03 10</b>	61.0	10	22.5	G1/2"	G3/8"	172	08 300 10 08 350 10
<b>19 04 10</b>	68.5	11	42.0	G1/2"	G3/8"	182	08 360 10



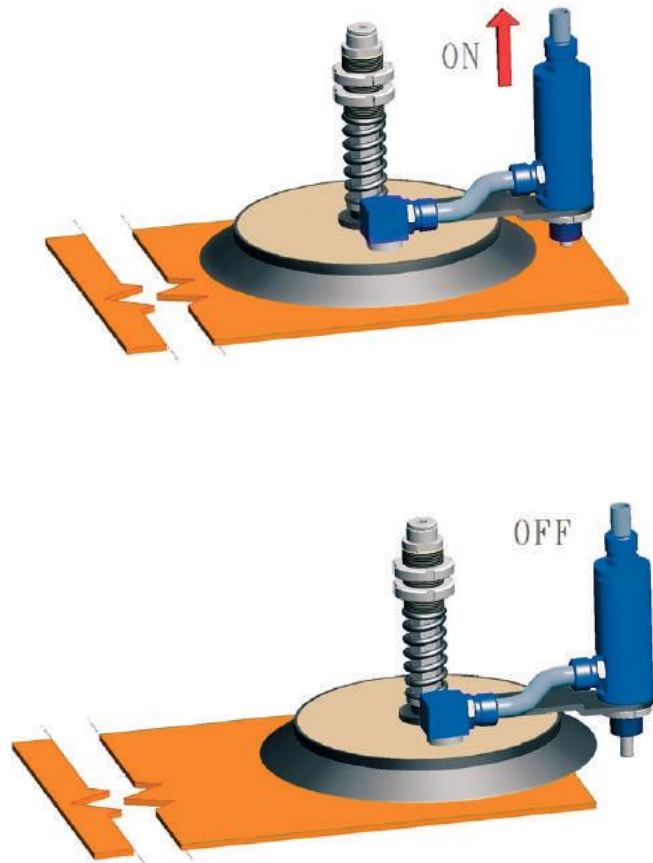
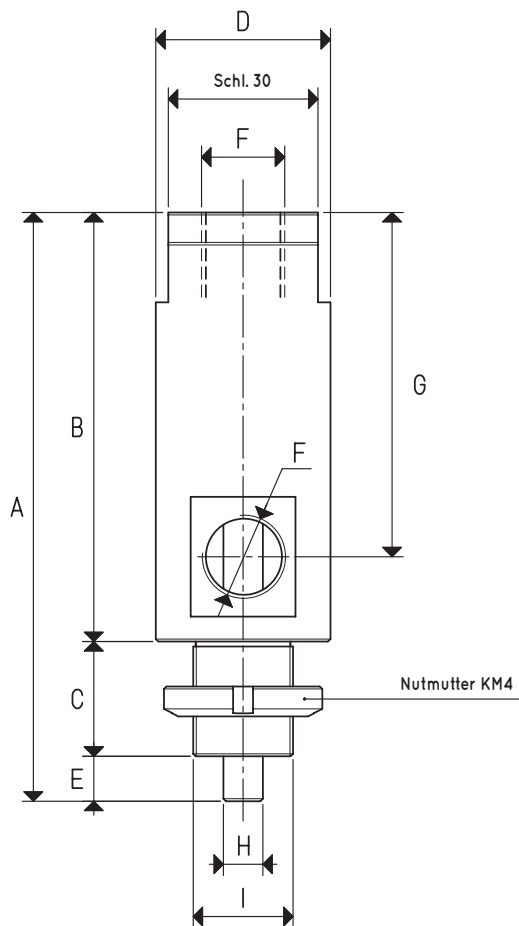
## VENTIL MIT PNEUMATIKANTRIEB

Diese Ventile bestehen aus einem eloxierten Aluminiumkörper, einem Stahlstift, der an einem konischen Verschluss befestigt ist, und einer Kontrastfeder.

Wenn sie an das Vakuum angeschlossen sind, sind sie normalerweise geschlossen.

Ihre Funktion ist es, die Absaugung zu öffnen und damit ein Vakuum zu erzeugen, nur wenn der Stift von einem Nocken oder einer anderen mechanischen Vorrichtung betätigt wird.

Sie können alternativ zu den Berührungsventilen eingesetzt werden, wenn diese nicht auf den Saugnapfen montiert werden können.



Art.	A	B	C	D ∅	E	F ∅	G	H ∅	I ∅	Gewicht g
<b>19 02 30</b>	112	80	23	35	9	G3/8"	63	8	M20 x 1	252

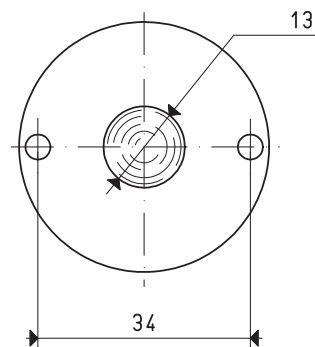
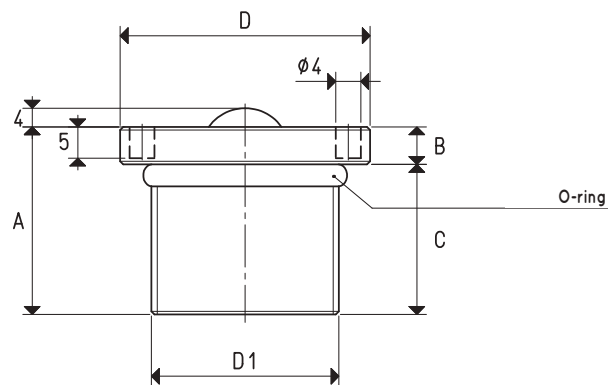
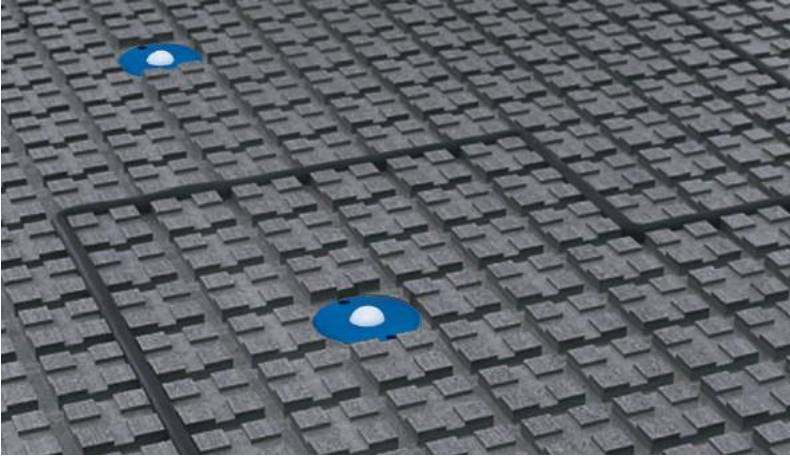
Umwandlungsverhältnis: N (Newton) = Kg x 9.81 (Schwerkraft) ;

inch =  $\frac{\text{mm}}{25.4}$  ; pounds =  $\frac{\text{g}}{453.6} = \frac{\text{kg}}{0.4536}$

Adapter für GAS - NPT-Gewinde sind erhältlich auf S. 1.130

## VENTIL MIT KUGELVERSCHLUSS

Die Funktion der Ventilen mit Kugelverschluss besteht darin, die Ansaugung zu öffnen und somit ein Vakuum in den Sauggreifern zu erzeugen, auf die sie aufgebracht werden, nur wenn die zu haltende Last die Dichtkugel aktivieren soll. Sie bestehen aus einem eloxierten Aluminiumkörper, einer Nylonkugel mit Verschlussfunktion, einer kalibrierten Kontrastfeder und einer Messingverschlusskappe mit Gewinde. Richtig kalibriert, garantieren sie eine perfekte Vakuumdichtung. Sie werden für die Realisierung von Vakuumspannflächen empfohlen. Auf Anfrage und zur Festlegung von Mindestmengen bei der Bestellung ist es möglich, diese mit unterschiedlichen Größen und Materialien zu liefern.



Art.	A	B	C	D Ø	D1 Ø	Betätigungskraft kg	Gewicht g
22 01 10	30	6	24	40	M30 x 1.5	2.30	70





## SELBSTSCHLIESSENDE VENTILE

Diese Ventile sind spezielle Einwegventile, die, bei entsprechender Tarierung, den Durchfluss einer bestimmten Menge Flüssigkeit gestatten und sich anschließend, wenn der Fluss andauert, automatisch schließen.

Die selbstausschließenden Ventile, die für die Anwendung an Sauggreifern vorgesehen sind, schließen in Abwesenheit des zu entnehmenden Objekts, eines defekten Saugergriffs oder bei Leckagen automatisch die Sauggreifer und verhindern so das Absinken des Vakuumniveaus an den verbleibenden Sauggreifern im Griff.

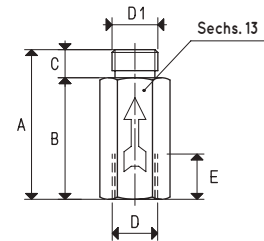
Sie werden bereits kalibriert und perfekt geprüft geliefert, einbaufertig. Sie bestehen aus eloxiertem Aluminium und sind auf Anfrage und bei der Bestellung festzulegenden Mindestmengen in verschiedenen Größen und Materialien erhältlich.



Art.	A	B	C	D Ø	D1 Ø	E	Gewicht g
<b>14 01 05</b>	32	26	6	G1/8"	G1/8"	8	8

Minimaler Zünddurchfluss = 1,5 m³/h

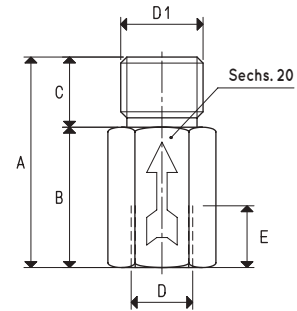
Minimales Vakuumgrad = -250 mbar



Art.	A	B	C	D Ø	D1 Ø	E	Gewicht g
<b>14 01 10</b>	45	30	15	G1/4"	G3/8"	14	28

Minimaler Zünddurchfluss = 4 m³/h

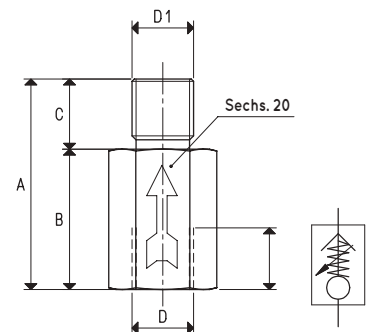
Minimales Vakuumgrad = -250 mbar



Art.	A	B	C	D Ø	D1 Ø	E	Gewicht g
<b>14 01 15</b>	45	30	15	G1/4"	G1/4"	14	29

Minimaler Zünddurchfluss = 4 m³/h

Minimales Vakuumgrad = -250 mbar



Umwandlungsverhältnis: N (Newton) = Kg x 9.81 (Schwerkraft);

inch =  $\frac{\text{mm}}{25.4}$ ; pounds =  $\frac{\text{g}}{453.6} = \frac{\text{kg}}{0.4536}$

Adapter für GAS - NPT-Gewinde sind erhältlich auf S. 1.130

# SELBSTSCHLIESSENDE VENTILE



Art.	A	D Ø	D1 Ø	E	Gewicht g
14 02 10	59	G1/4"	G1/4"	14	42

Minimaler Zünddurchfluss = 4 m³/h      Minimales Vakuumgrad = -250 mbar

Art.	A	B	C	D Ø	D1 Ø	E	Gewicht g
14 03 10	59	47	12	G3/8"	G1/4"	14	36

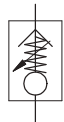
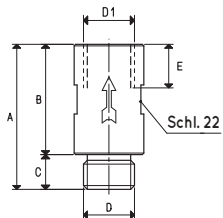
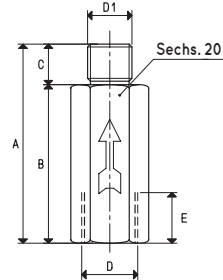
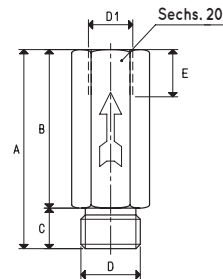
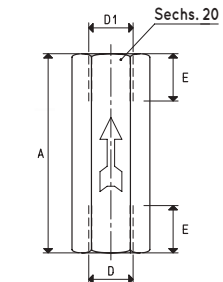
Minimaler Zünddurchfluss = 4 m³/h      Minimales Vakuumgrad = -250 mbar

Art.	A	B	C	D Ø	D1 Ø	E	Gewicht g
14 05 10	59	47	12	G3/8"	G1/4"	14	34

Minimaler Zünddurchfluss = 4 m³/h      Minimales Vakuumgrad = -250 mbar

Art.	A	B	C	D Ø	D1 Ø	E	Gewicht g
14 06 10	50	38	12	G3/8"	G3/8"	14	38

Minimaler Zünddurchfluss = 4 m³/h      Minimales Vakuumgrad = -250 mbar



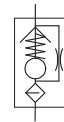
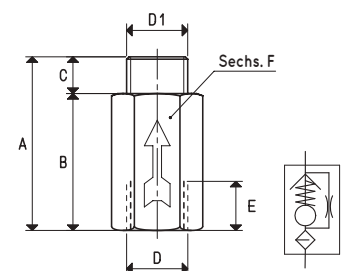
## SELBSTSCHLIESSENDE VENTILE MIT KONTROLLIERTEM VERLUST

Sie basieren auf dem gleichen Funktionsprinzip wie die vorstehend beschriebenen selbstausschließenden Ventile; sie unterscheiden sich nur in der Verschlussklappe, die, auch wenn sie vollständig geschlossen ist, der Vakuumquelle eine minimale Saugleistung ermöglicht. Diese Funktion ermöglicht es dem Sauggreifer, der das zu entfernende Objekt nicht erfasst hat, z.B. durch ein frühes Öffnen des Sauggreifers, das Vakuum im Inneren wiederherzustellen und dann zu greifen, ohne den Arbeitszyklus wiederholen zu müssen, aber wenn der Sauggreifer mangels des zu entnehmenden Objekts nicht greift, verhindert das Ventil nicht das Absenken des Vakuumniveaus an den verbleibenden Sauggreifern im Griff, aber die geringe Leckage ist leicht steuerbar und somit wiederherstellbar. Vollständig aus eloxiertem Aluminium gefertigt.



Art.	Verlust max NI/min	Minimale Durchflussrate Zünddurchfluss m³/h	A	B	C	D Ø	D1 Ø	E	F	Gewicht g
14 01 11	7.5	1	36.0	29.5	6.5	G1/8"	G1/8"	10	13	8
14 02 11	7.5	1	37.5	29.5	8.0	G1/4"	G1/4"	15	17	16
14 03 11	24.0	3	42.0	32.5	9.5	G3/8"	G3/8"	17	22	28

Minimales Vakuumgrad = -250 mbar



Umwandlungsverhältnis: N (Newton) = Kg x 9.81 (Schwerkraft);

inch =  $\frac{\text{mm}}{25.4}$ ; pounds =  $\frac{\text{g}}{453.6} = \frac{\text{kg}}{0.4536}$

Adapter für GAS - NPT-Gewinde sind erhältlich auf S. 1.130



# RÜCKSCHLAGVENTILE

Es handelt sich um Rückschlagventile aus Bronze und Messing mit Dichtungen aus NBR-Nitrilkautschuk oder auf Anfrage, aus Viton®, nur für die Serie 10 ... 11.  
Zur einfachen Montage sind sie in zwei Versionen erhältlich: horizontal und vertikal.

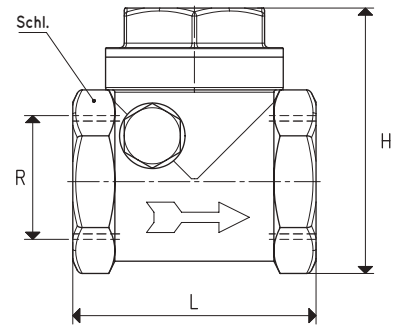
An der Saugöffnung der Vakuumpumpen angebracht, verhindern die Rückschlagventile bei deren Stillstand die Rückführung von Luft in das Vakuumssystem (Rohre, Tanks, Autoklaven, Vakuum-Greifsysteme, Sauggreifer usw.), garantieren die Dichtheit und verhindern die Rückführung von Öl in den Stator der Pumpen, wobei letztere erhebliche Schäden an den Schaufeln verursachen.

Der Einsatz von Rückschlagventilen ist daher bei allen schmierenden Vakuumpumpen, die diese nicht integriert haben, vorgeschrieben.



## HORIZONTAL

Art.	R Ø	Schl.	H	L	Gewicht kg
10 02 10	G3/8"	27	49	43	0.19
10 03 10	G1/2"	27	49	43	0.17
10 04 10	G3/4"	34	58	52	0.27
10 05 10	G1"	42	66	62	0.43
10 06 10	G1" 1/4	50	75	72	0.59
10 07 10	G1" 1/2	57	86	80	0.79
10 08 10	G2"	69	99	94	1.08

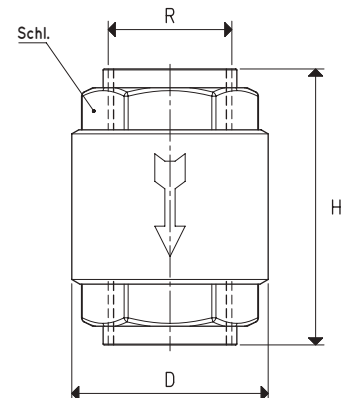


4



## VERTIKAL

Art.	R Ø	Schl.	D Ø	H	Gewicht kg
10 01 11	G1/4"	21	28	47	0.10
10 02 11	G3/8"	25	35	59	0.17
10 03 11	G1/2"	26	35	58	0.12
10 04 11	G3/4"	33	42	65	0.28
10 05 11	G1"	40	48	74	0.42
10 06 11	G1" 1/4	50	61	82	0.64
10 07 11	G1" 1/2	55	71	92	0.87
10 08 11	G2"	70	87	100	2.70



Hinweis: Um das Ventil mit Viton®-Dichtung zu bestellen, fügen Sie dem Artikel den Buchstaben V hinzu. (Beispiel: 10 02 11 V)

Umwandlungsverhältnis: N (Newton) = Kg x 9.81 (Schwerkraft);

inch =  $\frac{\text{mm}}{25.4}$ ; pounds =  $\frac{\text{g}}{453.6} = \frac{\text{kg}}{0.4536}$

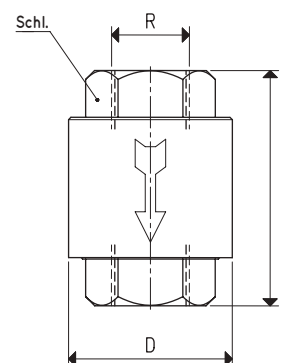
Adapter für GAS - NPT-Gewinde sind erhältlich auf S. 1.130

## MEMBRANRÜCKSCHLAGVENTILE

Sie haben die gleiche Funktion wie die oben beschriebenen Rückschlagventile, sind aber aus eloxiertem Aluminium gefertigt, was sie besonders leicht macht und die Abdichtung wird durch eine Membran aus EPDM gewährleistet, anstelle eines Metallverschlusses mit einer Dichtung aus NBR. Für diese Eigenschaften, ergänzt durch das moderne Design, werden sie für den Einbau in pneumatische Vakuumerzeuger und natürlich auch in Pumpen empfohlen.



Art.	R Ø	Schl.	D Ø	H	Gewicht g
10 01 15	G1/4"	20	30	42	46
10 02 15	G3/8"	24	35	50	74
10 03 15	G1/2"	24	37	55	86
10 04 15	G3/4"	33	42	64	110
10 05 15	G1"	40	49	74	162



## MANUELLE 2-WEGE-MIGNON-VAKUUMVENTILE

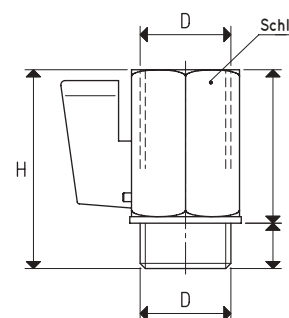
Diese manuell betätigten Kleinventile eignen sich zum Abfangen des Vakuums in Getränkehaltern und allen Kleinverbrauchern, bei denen es nicht möglich ist, Magnetventile zu installieren.

Sie bestehen aus einem Sechskantkörper aus vernickeltem Messing, einem Kugerverschluss aus verchromtem Messing und einer Dichtung aus Kunststoff, um die Dichtung zu gewährleisten.

Ein am Kugerverschluss schwenkbarer, manuell um 90° gedrehter Hebel ermöglicht das Öffnen oder Schließen des Ventils mit geringem Kraftaufwand.



Art.	D Ø	Blendenöffnung Ø	Schl.	E	F	H	Gewicht g
13 01 11	G1/4"	8	21	7	32	39	80
13 02 11	G3/8"	8	21	10	30	40	74
13 03 11	G1/2"	10	25	12	33	45	110



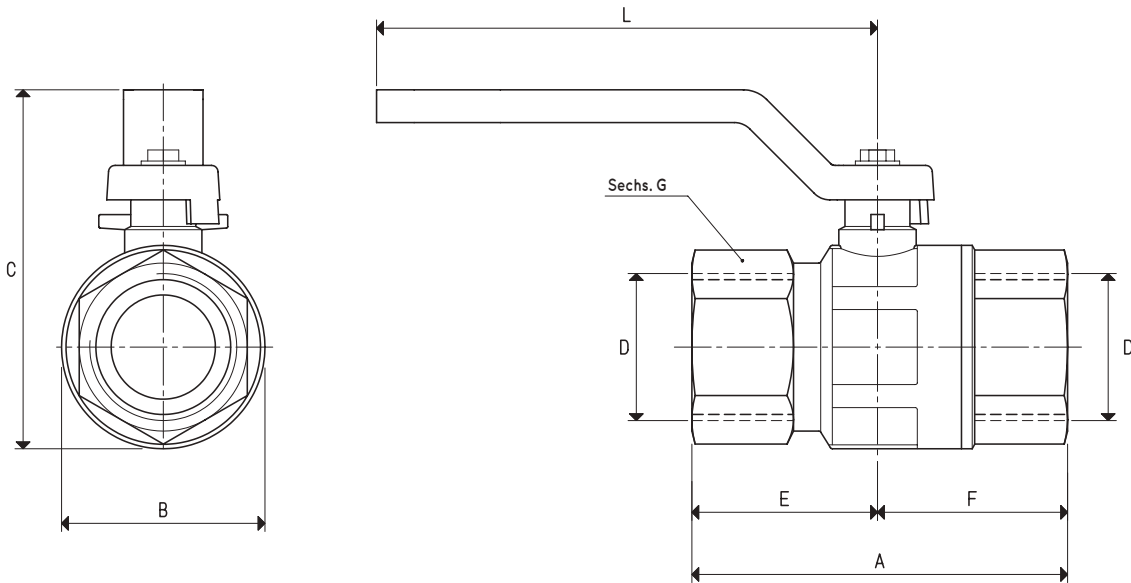


## MANUELLE 2- UND 3-WEGE-VAKUUMVENTILE

Diese handbetätigten Ventile werden zur Vakuumscheidung in allen Systemen eingesetzt, in denen es nicht möglich ist, Magnetventile zu installieren.

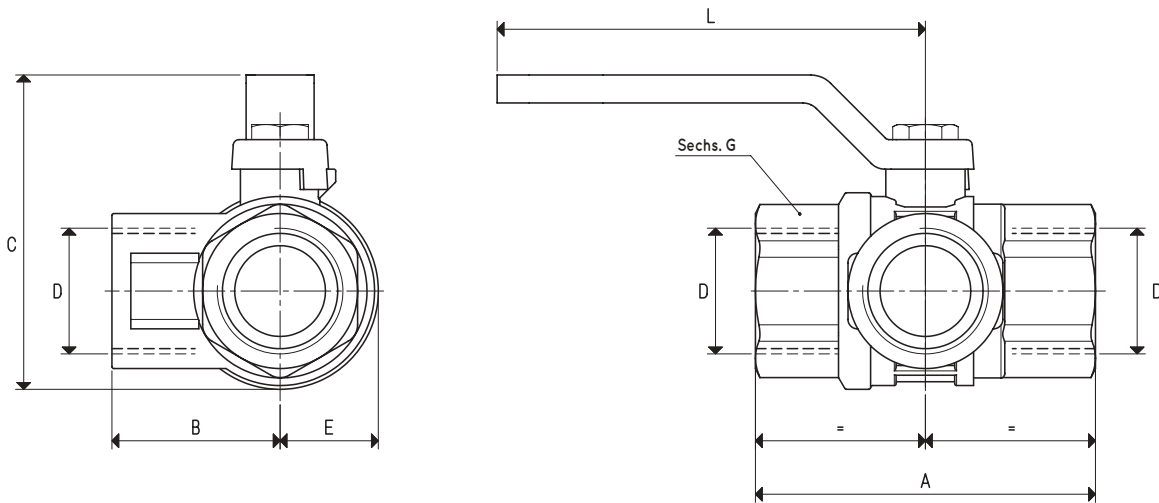
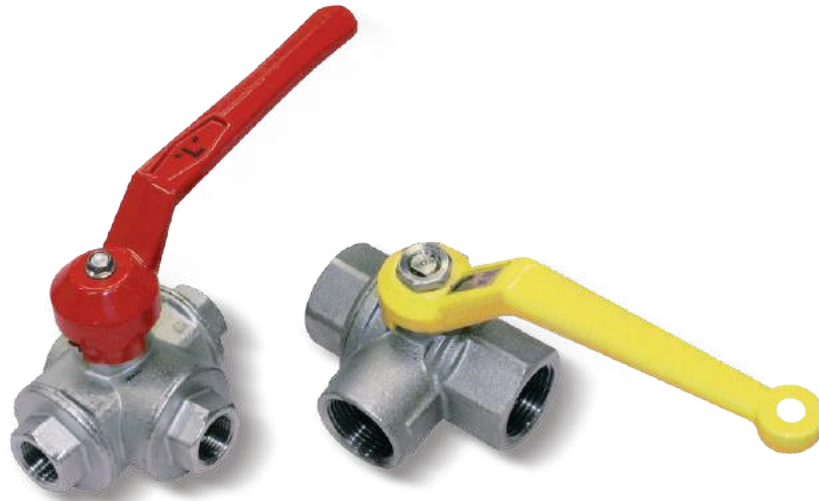
Sie bestehen aus einem Gehäuse aus vernickeltem Messing-Druckguss, einem Kugelschluss aus verchromtem Messing und Teflon®-Dichtungen, um die Dichtung auch bei hohen Temperaturen zu gewährleisten.

Ein am Kugelschluss schwenkbarer, manuell um 90° gedrehter Hebel ermöglicht das Öffnen oder Schließen des Ventils präzise und mit geringem Kraftaufwand.



MANUELLE 2-WEGE-VENTILE

Art.	A	B	C	D	Blendenöffnung Ø	E	F	G	L	Gewicht kg
<b>13 01 10</b>	49	23	48	G1/4"	10	24	25	18	80	0.13
<b>13 02 10</b>	52	23	56	G3/8"	10	23	29	20	80	0.13
<b>13 03 10</b>	61	30	63	G1/2"	15	30	31	25	88	0.21
<b>13 04 10</b>	68	36	72	G3/4"	20	33	35	31	114	0.32
<b>13 05 10</b>	85	44	80	G1"	25	42	43	38	113	0.47
<b>13 06 10</b>	99	57	105	G1" 1/4	32	50	49	47	137	0.74
<b>13 07 10</b>	109	70	126	G1" 1/2	40	55	54	54	156	1.26
<b>13 08 10</b>	130	83	135	G2"	50	62	68	66	156	1.77
<b>13 09 10</b>	168	140	210	G3"	75	84	84	99	246	7.09



MANUELLE 3-WEGE-VENTILE

Art.	A	B	C	D	Blendenöffnung Ø	E	G	L	Gewicht kg
<b>13 01 15</b>	77	37.5	87	G1/4"	10	17.5	22	109	0.16
<b>13 02 15</b>	81	39.5	94	G3/8"	10	19.5	22	109	0.19
<b>13 03 15</b>	81	39.5	94	G1/2"	15	19.5	29	109	0.30
<b>13 04 15</b>	76	39.0	81	G3/4"	20	19.0	32	130	0.49
<b>13 05 15</b>	90	45.0	91	G1"	25	24.0	41	130	0.85
<b>13 06 15</b>	118	56.0	134	G1" 1/4	32	32.0	50	170	1.76
<b>13 07 15</b>	114	62.0	138	G1" 1/2	40	39.0	55	150	2.45

Umwandlungsverhältnis: N (Newton) = Kg x 9.81 (Schwerkraft) ;

inch =  $\frac{mm}{25.4}$  ; pounds =  $\frac{g}{453.6} = \frac{kg}{0.4536}$

Adapter für GAS - NPT-Gewinde sind erhältlich auf S. 1.130



# SERVOGESTUERTE 3-WEGE-VAKUUMVENTILE

3D-Zeichnungen sind auf der Website [www.vuotecnica.net](http://www.vuotecnica.net) verfügbar

Dies sind 3-Wege-Zweistellungsventile mit pneumatisch betätigten Kegelverschlüssen.

Sie können normal geschlossen oder offen verwendet werden, unabhängig davon.

Ihr Einsatz wird in allen Fällen empfohlen, in denen ein schneller Austausch zwischen dem Ansaugen der Vakuumpumpe und dem Einbringen von Luft in den Kreislauf erforderlich ist, um den Luftdruck schnell wiederherzustellen.

Sie bestehen aus einem eloxierten Aluminiumkörper, zwei auf einem Edstahlschaft montierten Vulkollan®-Verschlüssen, einer Membran für die Servosteuerung aus Spezialmischungen und einer Kontrastfeder für die Rückstellung der Verschlüsse.

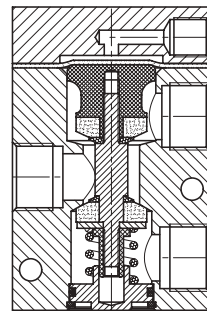
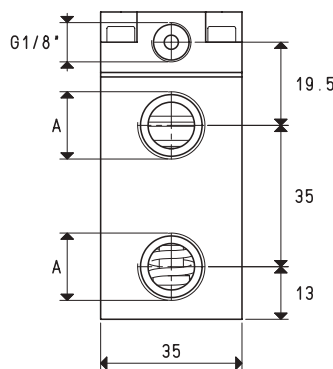
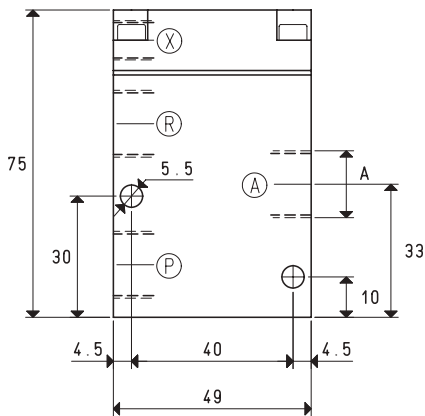
Die ursprüngliche Ausführung dieser Ventile ermöglicht es, die Reibung und die inneren dynamischen Spannungen auf ein Minimum zu reduzieren; daraus ergibt sich eine hohe Eingriffsgeschwindigkeit und eine Garantie für einen dauerhaften Betrieb.

### Technische Daten

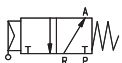
Betriebsdruck: 0,5 bis 3000 mbar absolut

Druck der Servosteuerung: siehe Tabellen

Temperatur des angesaugten Fluids: - 5 bis + 60 °C

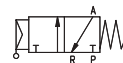


NC



X = Druckluftversorgung  
P = Pumpe  
A = Anwendung  
R = Auslass

NO



X = Druckluftversorgung  
P = Auslass  
A = Anwendung  
R = Pumpe

Art.	A Ø	Max. Durchfluss m³/h	Vakuumgrad		Reaktionszeit		Blenden- öffnung Ø	Durchgangs- Abschnitt mm²	Betriebs- Servosteuerung bar	Gewicht kg
			mbar abs.	Stärke	msec akt.	msec deakt.				
<b>07 01 31</b>	G1/4"	6	1000	0.5	5	10	8.5	56.8	4 ÷ 7	0,32
<b>07 02 31</b>	G3/8"	10	1000	0.5	5	10	11.5	103.8	4 ÷ 7	0,31

Hinweis: Die Servosteuerung der Ventile muss mit ungeschmierter Druckluft, 5 Mikron Filtration, nach ISO 8573-1 Klasse 4 versorgt werden.

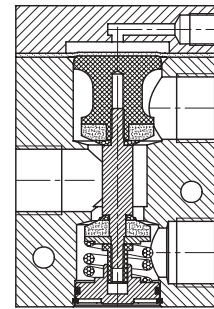
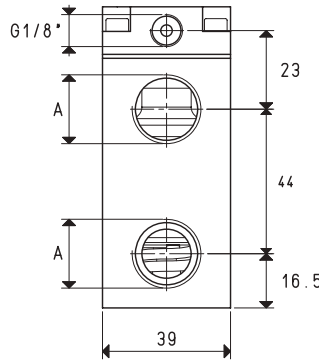
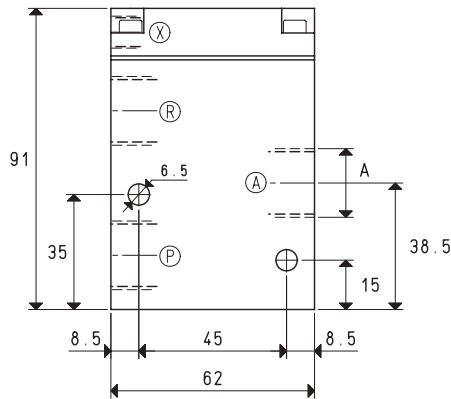
Umwandlungsverhältnis: N (Newton) = Kg x 9.81 (Schwerkraft);

inch =  $\frac{\text{mm}}{25.4}$ ; pounds =  $\frac{\text{g}}{453.6} = \frac{\text{kg}}{0.4536}$

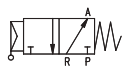
Adapter für GAS - NPT-Gewinde sind erhältlich auf S. 1.130



# SERVOGESTUERTE 3-WEGE-VAKUUMVENTILE

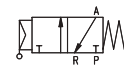


NC



X = Druckluftversorgung  
P = Pumpe  
A = Anwendung  
R = Auslass

NO

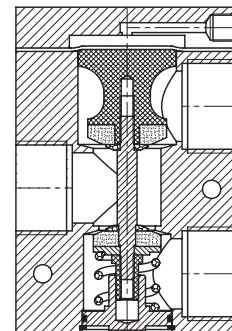
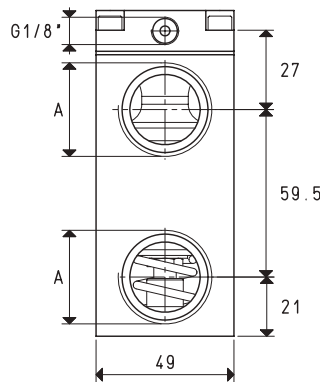
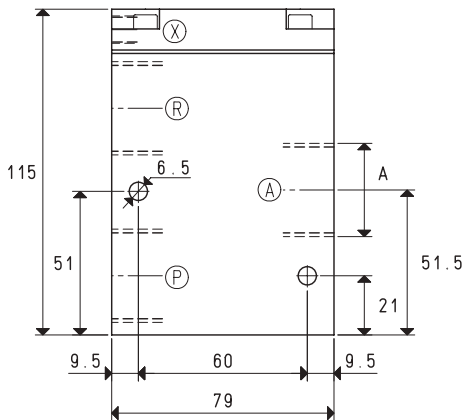


X = Druckluftversorgung  
P = Auslass  
A = Anwendung  
R = Pumpe

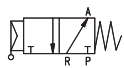
Art.	A Ø	Max. Durchfluss m³/h	Vakuumgrad mbar abs.		Reaktionszeit msec		Blenden- öffnung Ø	Durchgangs- Abschnitt mm²	Betriebs- Servosteuerung *bar	Gewicht kg
			min	max	akt.	deakt.				
<b>07 03 31</b>	G1/2"	20	1000	0.5	6	15	15.0	176	6 ÷ 8	0.490

\* Für Drücke von 4 ÷ 6 bar zur Servosteuerung, fügen Sie dem Artikel die Buchstaben LP hinzu.

Hinweis: Die Servosteuerung der Ventile muss mit ungeschmierter Druckluft, 5 Mikron Filtration, nach ISO 8573-1 Klasse 4 versorgt werden.

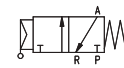


NC



X = Druckluftversorgung  
P = Pumpe  
A = Anwendung  
R = Auslass

NO



X = Druckluftversorgung  
P = Auslass  
A = Anwendung  
R = Pumpe

Art.	A Ø	Max. Durchfluss m³/h	Vakuumgrad mbar abs.		Reaktionszeit msec		Blenden- öffnung Ø	Durchgangs- Abschnitt mm²	Betriebs- Servosteuerung *bar	Gewicht kg
			min	max	akt.	deakt.				
<b>07 04 31</b>	G3/4"	40	1000	0.5	7	16	20	314	6 ÷ 8	1.060
<b>07 05 31</b>	G1"	90	1000	0.5	7	16	25	490	6 ÷ 8	0.964

\* Für Drücke von 4 ÷ 6 bar zur Servosteuerung, fügen Sie dem Artikel die Buchstaben LP hinzu.

Hinweis: Die Servosteuerung der Ventile muss mit ungeschmierter Druckluft, 5 Mikron Filtration, nach ISO 8573-1 Klasse 4 versorgt werden.

Umwandlungsverhältnis: N (Newton) = Kg x 9.81 (Schwerkraft);

inch =  $\frac{\text{mm}}{25.4}$ ; pounds =  $\frac{\text{g}}{453.6} = \frac{\text{kg}}{0.4536}$

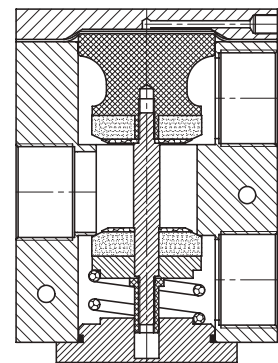
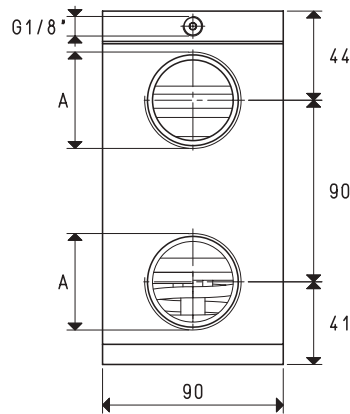
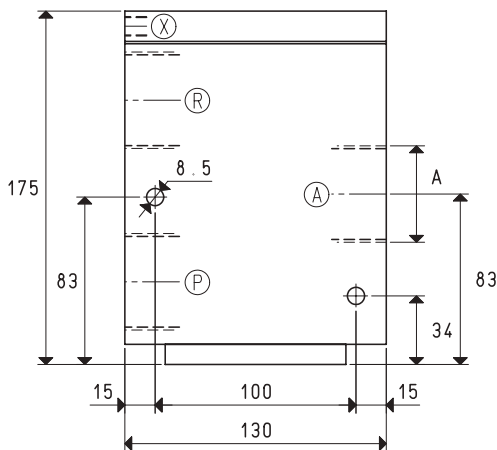
Adapter für GAS - NPT-Gewinde sind erhältlich auf S. 1.130





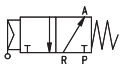
# SERVOGESTUERTE 3-WEGE-VAKUUMVENTILE

3D-Zeichnungen sind auf der Website [www.vuototecnica.net](http://www.vuototecnica.net) verfügbar



4

NC



X = Druckluftversorgung  
P = Pumpe  
A = Anwendung  
R = Auslass

NO



X = Druckluftversorgung  
P = Auslass  
A = Anwendung  
R = Pumpe

Art.	A Ø	Max. Durchfluss m <sup>3</sup> /h	Vakuumgrad mbar abs.		Reaktionszeit msec		Blenden- öffnung Ø	Durchgangs- Abschnitt mm <sup>2</sup>	Betriebs- Servosteuerung *bar	Gewicht kg
			min	max	akt.	deakt.				
<b>07 06 31</b>	G1" 1/2	230	1000	0.5	65	30	40	1256	6 ÷ 8	4.456

\* Für Drücke von 4 ÷ 6 bar zur Servosteuerung, fügen Sie dem Artikel die Buchstaben LP hinzu.

Hinweis: Die Servosteuerung der Ventile muss mit ungeschmierter Druckluft, 5 Mikron Filtration, nach ISO 8573-1 Klasse 4 versorgt werden.

Umwandlungsverhältnis: N (Newton) = Kg x 9.81 (Schwerkraft);

inch =  $\frac{\text{mm}}{25.4}$ ; pounds =  $\frac{\text{g}}{453.6} = \frac{\text{kg}}{0.4536}$

Adapter für GAS - NPT-Gewinde sind erhältlich auf S. 1.130

### 3-WEGE-VAKUUMVENTILE, SERVOGESTEUERT, FÜR HOHE DURCHFLUSSMENGEN



Gestärkt durch unseren ständigen Wunsch nach Forschung und Innovation und durch unsere Erfahrung aus über vierzig Jahren Tätigkeit im Vakuumbereich haben wir diese neuen Ventile mit absolut innovativen Technologien entwickelt, um außergewöhnlich niedrige Eingriffszeiten, nahezu vernachlässigbare Lastverluste, minimale Gesamtabmessungen im Vergleich zu den großen Verbindungen, mit denen sie ausgestattet sind, zu gewährleisten. Darüber hinaus haben wir sie aus Aluminiumbarren gewonnen, um auch nur die geringste Wahrscheinlichkeit eines Verlusts durch Transpiration zu eliminieren, die eine Fusion aufweisen könnte. Diese neue Serie von Vakuumventilen hat drei Möglichkeiten, zwei Positionen und besteht aus:

- einen eloxierten Aluminiumkörper, in dem die Verbindungsanschlüsse hergestellt sind;
- zwei auf Aluminiumkolben integrierte vulkollan®-Konusverschlüsse, pneumatisch betätigt, mit Federrückzug;

Die Konstruktion dieser Ventile, insbesondere das ursprüngliche System von Teflon®-Pads, mit dem die Kolben ausgestattet sind, ermöglicht es, die Reibung und die inneren dynamischen Spannungen auf ein Minimum zu reduzieren, was zu einer hohen Eingriffsgeschwindigkeit und einer Garantie für einen dauerhaften Betrieb führt.

Sie können normal geschlossen oder offen verwendet werden, unabhängig davon.

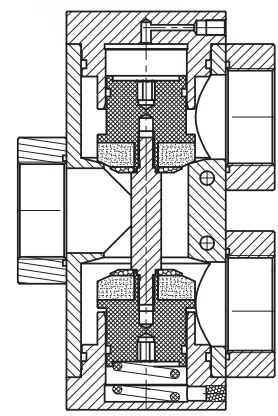
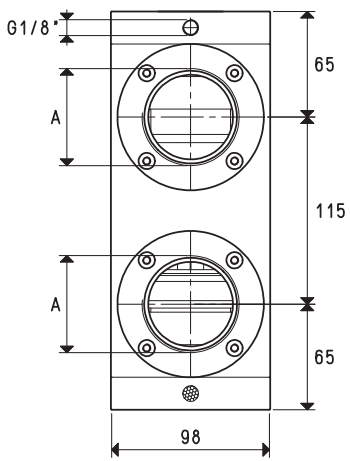
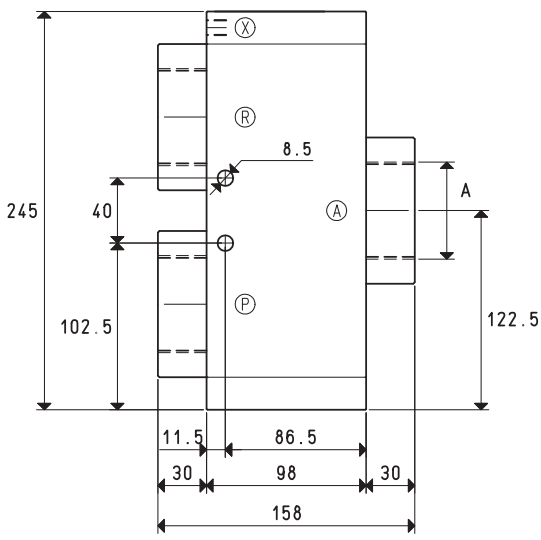
Es handelt sich um servogesteuerte 3-Wege-Magnetventile für Durchflussraten von über 200 m<sup>3</sup>/h: sie werden normalerweise für die Unterbrechung des Vakuums an Zuführern und Palettierern mit Sauggreifern, Vakuum-Thermoformmaschinen und -Verpackungsmaschinen, Robotern, Papierenlegern, Sackaufreißern und überall dort eingesetzt, wo ein schneller Austausch zwischen der Ansaugung der Vakuumpumpe und dem Lufteinlass in den Kreislauf für eine schnelle Wiederherstellung des Umgebungsdrucks erforderlich ist.

#### Technische Daten

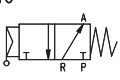
Betriebsdruck: 0,5 bis 1000 mbar absolut  
 Druck an der Servosteuerung: 4 bis 8 bar  
 Temperatur des angesaugten Fluids: - 5 bis + 60 °C



3D-Zeichnungen sind auf der Website [www.vuototecnica.net](http://www.vuototecnica.net) verfügbar

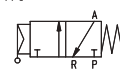


NC



X = Druckluftversorgung  
 P = Pumpe  
 A = Anwendung  
 R = Auslass

NO



X = Druckluftversorgung  
 P = Auslass  
 A = Anwendung  
 R = Pumpe

Art.	A Ø	Max. Durchfluss m <sup>3</sup> /h	Vakuumgrad mbar abs.		Reaktionszeit msec		Blenden- öffnung Ø	Durchgangs- Abschnitt mm <sup>2</sup>	Betriebs- Servosteuerung bar	Gewicht kg
			min	max	akt.	deakt.				
<b>07 08 31</b>	G2"	390	1000	0.5	110	70	52	2123	4 ÷ 8	5.5

Hinweis: Die Servosteuerung der Ventile muss mit ungeschmierter Druckluft, 5 Mikron Filtration, nach ISO 8573-1 Klasse 4 versorgt werden.

Umwandlungsverhältnis: N (Newton) = Kg x 9.81 (Schwerkraft);

inch =  $\frac{\text{mm}}{25.4}$ ; pounds =  $\frac{\text{g}}{453.6} = \frac{\text{kg}}{0.4536}$

Adapter für GAS - NPT-Gewinde sind erhältlich auf S. 1.130

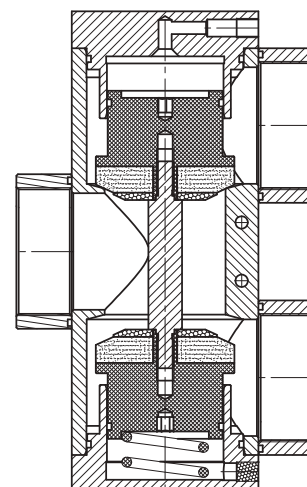
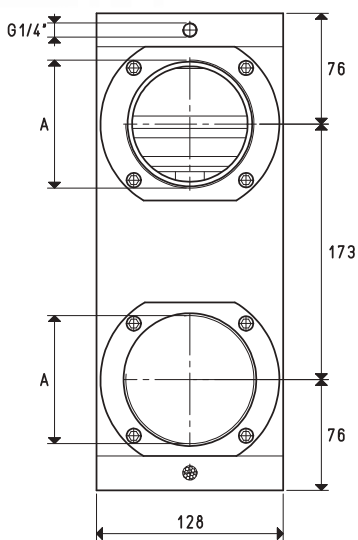
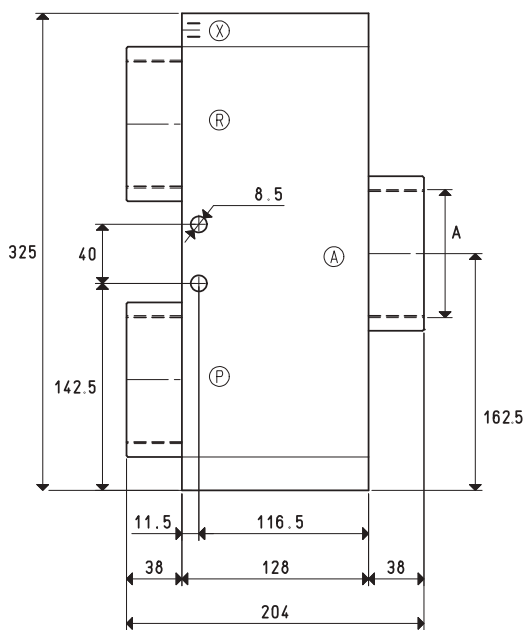


# 3-WEGE-VAKUUMVENTILE, SERVOGESTEUERT, FÜR HOHE DURCHFLUSSMENGEN

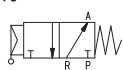
3D-Zeichnungen sind auf der Website [www.vuototecnica.net](http://www.vuototecnica.net) verfügbar



4

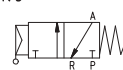


NC



X = Druckluftversorgung  
P = Pumpe  
A = Anwendung  
R = Auslass

NO



X = Druckluftversorgung  
P = Auslass  
A = Anwendung  
R = Pumpe

Art.	A Ø	Max. Durchfluss m³/h	Vakuumgrad mbar abs.		Reaktionszeit msec		Blenden- öffnung Ø	Durchgangs- Abschnitt mm²	Betriebs- Servosteuerung bar	Gewicht kg
			min	max	akt.	deakt.				
<b>07 09 31</b>	G3"	750	1000	0.5	132	84	80	5024	4 ÷ 8	11.4

Hinweis: Die Servosteuerung der Ventile muss mit ungeschmierter Druckluft, 5 Mikron Filtration, nach ISO 8573-1 Klasse 4 versorgt werden.

Umwandlungsverhältnis: N (Newton) = Kg x 9.81 (Schwerkraft);

inch =  $\frac{\text{mm}}{25.4}$ ; pounds =  $\frac{\text{g}}{453.6} = \frac{\text{kg}}{0.4536}$

Adapter für GAS - NPT-Gewinde sind erhältlich auf S. 1.130

# SERVOGESTEUERTE 2- UND 3- WEGEN VAKUUMVENTILE

Sie sind speziell für das Vakuum konzipiert, werden direkt betätigt und sind normalerweise geschlossen.

Sie bestehen aus einem eloxierten Aluminiumkörper, in dem die Verbindungen und Öffnungen des Durchgangs erhalten werden, und aus einem Stellglied, das von einer elektrischen Spule angetrieben wird. Die Blende der servogesteuerten Magnetventile aus NBR-Nitrilkautschuk oder Vulkollan® ist integraler Bestandteil des beweglichen Kerns des Stellglieds.

Zweiwege-Servogesteuerte-Magnetventile haben beide Öffnungen der gleichen Größe, während Dreiwege-Elektropiloten alle eine Auslassöffnung mit einem Durchmesser von 3 mm haben, wie sie durch die Pinole erhalten wird.

Die sehr kurzen Reaktionszeiten ermöglichen eine sehr hohe Anzahl von Zyklen pro Minute.

Die elektrische Spule ist standardmäßig vollständig kunstharzummantelte, wasserdichte Ausführung, Isolationsklasse F (bis 155 °C) nach VDE-Normen, mit elektrischen Anschlüssen an drei Klemmen von 6,3 mm, für Stecker nach EN 175301-803 (ex DIN 43650). Schutzart IP 54; IP 65 mit eingestecktem Stecker.

Zulässige Toleranz des Nennwertes der Spannung: ±10%.

Maximale Absorption: 20 A.V. bei AC und 18 W bei DC

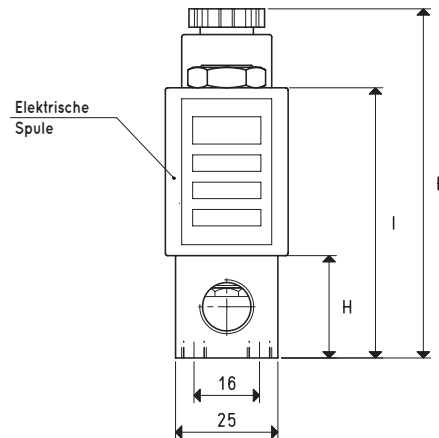
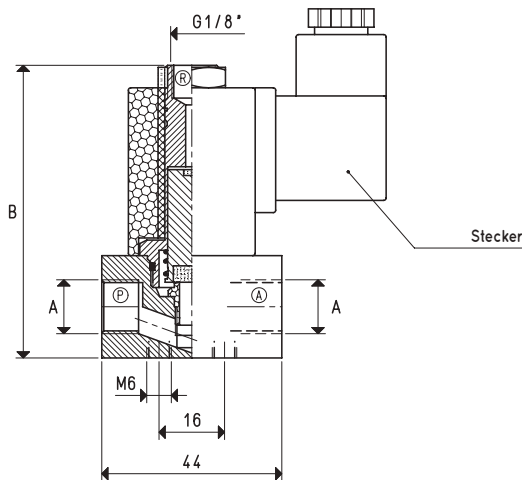
Die elektrische Spule kann um 360° gedreht werden.

Der Stecker ist um 180° auf der Spule drehbar und kann auf Wunsch mit LEDs, mit Entstörschaltung und/oder mit Überspannungs- und Verpolungsschutz geliefert werden.

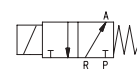
## Technische Daten

Betriebsdruck: 0,5 bis 1500 mbar absolut

Temperatur des angesaugten Fluids: - 5 bis + 60 °C



3 / 2 NC



P = Pumpe  
A = Anwendung  
R = Auslass

## SERVOGESTEUERTE 3-WEGE-MAGNETVENTILE

Art.	A Ø	Max. Durchfluss m³/h	Vakuumgrad mbar abs.		Reaktionszeit msec		Blenden- öffnung Ø	Durchgangs- Abschnitt mm²	B	E	H	I	Gewicht g
			min	max	akt.	deakt.							
<b>07 01 16</b>	G1/4"	4	1000	0.5	15	8	6	28.3	73	86	25	67	248

Hinweis: Die Spule und der Stecker sind nicht Bestandteil des servogesteuerten Magnetventils und müssen daher separat bestellt werden (siehe Zubehör für Elektroventile).

Umwandlungsverhältnis: N (Newton) = Kg x 9.81 (Schwerkraft);

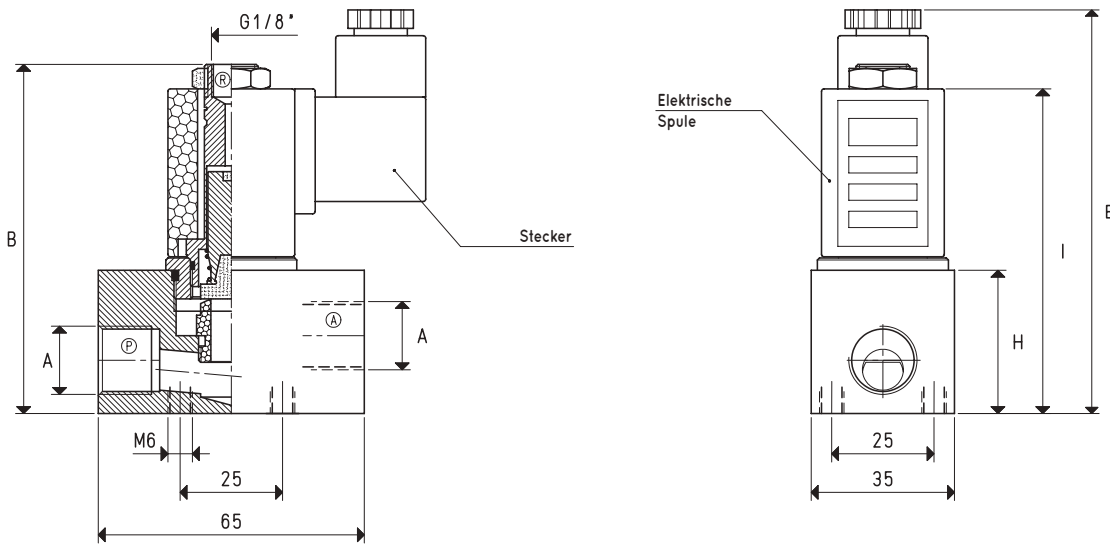
inch =  $\frac{\text{mm}}{25.4}$ ; pounds =  $\frac{\text{g}}{453.6} = \frac{\text{kg}}{0.4536}$

Adapter für GAS - NPT-Gewinde sind erhältlich auf S. 1.130



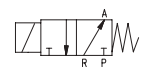
# SERVOGESTEUERTE 3-WEGE-VAKUUMVENTILE

3D-Zeichnungen sind auf der Website [www.vuototecnica.net](http://www.vuototecnica.net) verfügbar



## SERVOGESTEUERTE 3-WEGE-MAGNETVENTILE

3 / 2 NC



P = Pumpe  
A = Anwendung  
R = Auslass

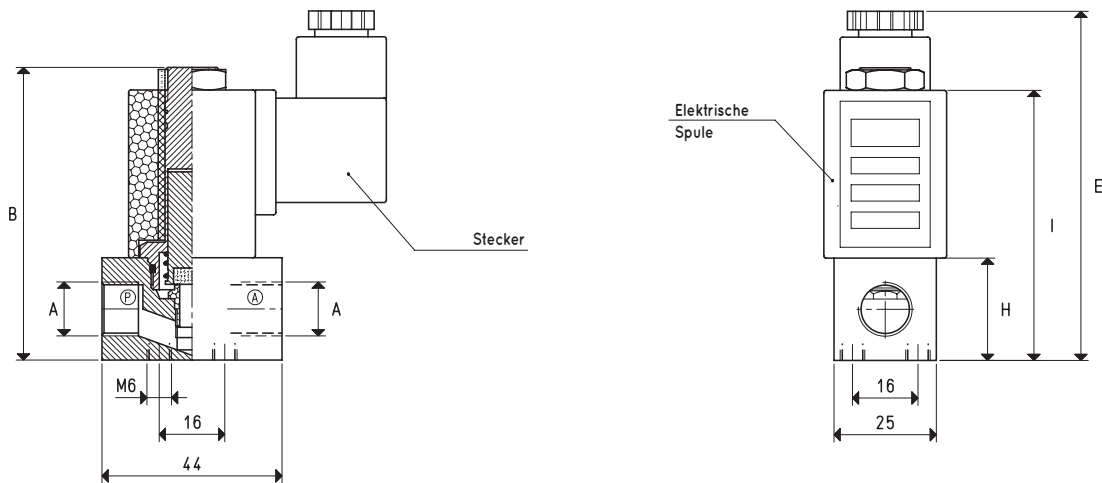
Art.	A	Max. Durchfluss m <sup>3</sup> /h	Vakuumgrad mbar abs.		Reaktionszeit msec		Blenden- öffnung Ø	Durchgangs- Abschnitt mm <sup>2</sup>	B	E	H	I	Gewicht g
			min	max	akt.	deakt.							
<b>07 02 16</b>	G3/8"	8	1000	0.5	22	10	10	78.5	85	98	35	79	392
<b>07 03 16</b>	G1/2"	10	1000	0.5	28	10	12	113.0	85	98	35	79	377

Hinweis: Die Spule und der Stecker sind nicht Bestandteil des servogesteuerten Magnetventils und müssen daher separat bestellt werden (siehe Zubehör für Elektroventile).

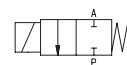
Umwandlungsverhältnis: N (Newton) = Kg x 9.81 (Schwerkraft);

inch =  $\frac{\text{mm}}{25.4}$ ; pounds =  $\frac{\text{g}}{453.6} = \frac{\text{kg}}{0.4536}$

Adapter für GAS - NPT-Gewinde sind erhältlich auf S. 1.130



2 / 2 NC



P = Pumpe  
A = Anwendung

SERVOGESTEUERTE 2-WEGE-MAGNETVENTILE

Art.	A Ø	Max. Durchfluss m³/h	Vakuumgrad mbar abs.		Reaktionszeit msec		Blenden- öffnung Ø	Durchgangs- Abschnitt mm²	B	E	H	I	Gewicht g
			min	max	akt.	deakt.							
<b>07 01 20</b>	G1/4"	4	1000	0.5	15	8	6	28.3	73	86	25	67	244

Hinweis: Die Spule und der Stecker sind nicht Bestandteil des servogesteuerten Magnetventils und müssen daher separat bestellt werden (siehe Zubehör für Elektroventile).

Umwandlungsverhältnis: N (Newton) = Kg x 9.81 (Schwerkraft);

inch =  $\frac{\text{mm}}{25.4}$ ; pounds =  $\frac{\text{g}}{453.6} = \frac{\text{kg}}{0.4536}$

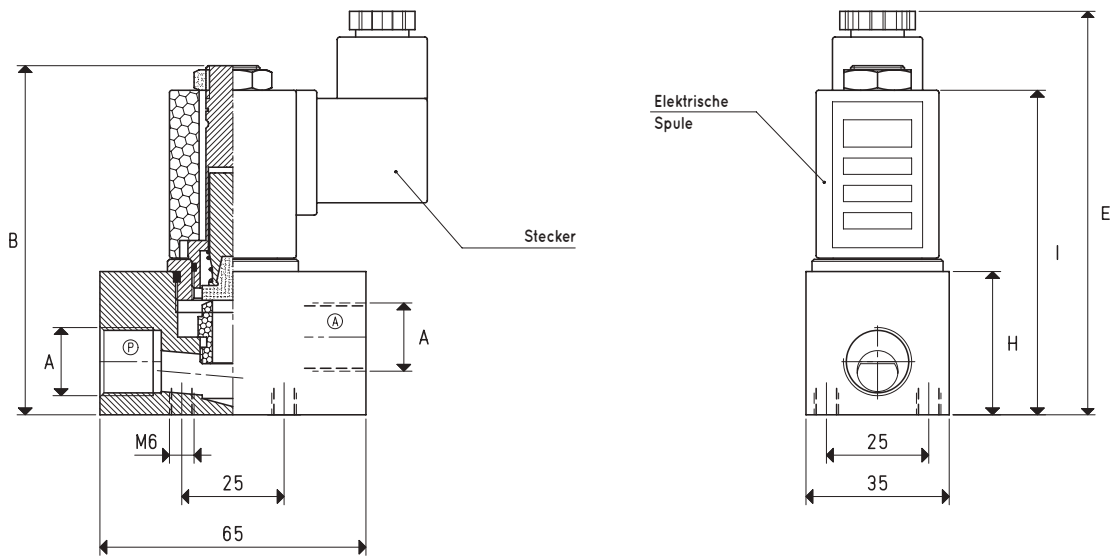
Adapter für GAS - NPT-Gewinde sind erhältlich auf S. 1.130



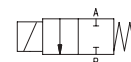


# SERVOGESTEUERTE 2-WEGE-VAKUUMVENTILE

3D-Zeichnungen sind auf der Website [www.vuototecnica.net](http://www.vuototecnica.net) verfügbar



2 / 2 NC



P = Pumpe  
A = Anwendung

## SERVOGESTEUERTE 2-WEGE-MAGNETVENTILE

Art.	A Ø	Max. Durchfluss m³/h	Vakuumgrad mbar abs.		Reaktionszeit msec		Blenden- öffnung Ø	Durchgangs- Abschnitt mm²	B	E	H	I	Gewicht g
			min	max	akt.	deakt.							
<b>07 02 20</b>	G3/8"	8	1000	0.5	22	10	10	78.5	85	98	35	79	384
<b>07 03 20</b>	G1/2"	10	1000	0.5	28	10	12	113.0	85	98	35	79	372

Hinweis: Die Spule und der Stecker sind nicht Bestandteil des servogesteuerten Magnetventils und müssen daher separat bestellt werden (siehe Zubehör für Elektroventile).

Umwandlungsverhältnis: N (Newton) = Kg x 9.81 (Schwerkraft);

inch =  $\frac{\text{mm}}{25.4}$ ; pounds =  $\frac{\text{g}}{453.6} = \frac{\text{kg}}{0.4536}$

Adapter für GAS - NPT-Gewinde sind erhältlich auf S. 1.130



# MAGNETVENTILE FÜR VAKUUM MIT 2 WEGEN MIT DIREKTSTEUERUNG

Neu entwickelt, mit minimaler Belastung, hohem volumetrischen Wirkungsgrad, hoher Interventionsgeschwindigkeit auf jedem Vakuumniveau, sind diese Magnetventile das Ergebnis einer sorgfältigen Materialauswahl, der Anwendung fortschrittlicher Bautechniken und der langjährigen Erfahrung unserer Techniker. Diese Serie von Magnetventilen ist patentiert. Die DDN-Vakuum-Magnetventile sind Zweiwege-Magnetventile, zwei Positionen, direkt gesteuert mit Doppelverschluss, normalerweise geschlossen. Sie bestehen aus einem Messingkörper, in dem die Verbindungen hergestellt werden, einem inneren Mechanismus mit Doppelverschluss und einem Stellglied, das von einer elektrischen Spule betätigt wird. Die elektrische Spule ist standardmäßig vollständig kunstharzummantelte, wasserdichte Ausführung, Isolationsklasse F (bis 155 °C) nach VDE-Normen, mit elektrischen Anschlüssen an drei Klemmen von 6,3 mm, für Stecker nach EN 175301-803 (ex DIN 43650). Schutzart IP 54; IP 65 mit eingestecktem Stecker.

Zulässige Toleranz des Nennwertes der Spannung: ±10%.  
 Maximale Absorption: 20 A.V. bei AC und 18 W bei DC (außer DDN 25, das nicht mit Gleichstrom betrieben werden kann).

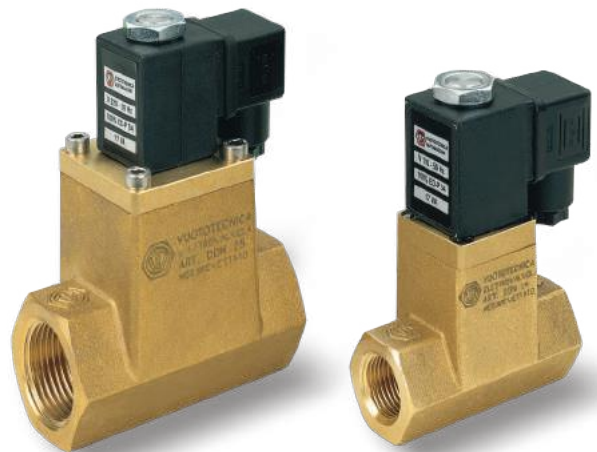
Die elektrische Spule kann um 360° gedreht werden. Der Stecker ist um 180° auf der Spule drehbar und kann auf Wunsch mit LEDs, mit Entstörschaltung und/oder mit Überspannungs- und Verpolungsschutz geliefert werden. Für einen guten Betrieb ist es nicht empfehlenswert, das Magnetventil auf den Kopf zu stellen.

DDN-Magnetventile eignen sich besonders für Entgaser, Autoklaven, Vakuum-Heißsiegelgeräte und in allen Fällen, in denen der Saugvorgang getrennt vom Lufteinlass in den Kreislauf gesteuert werden muss.

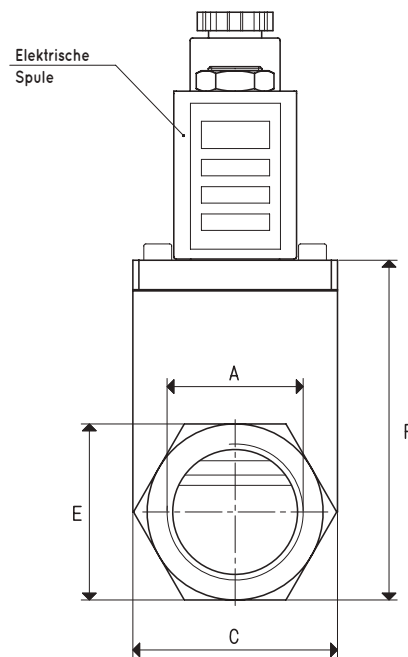
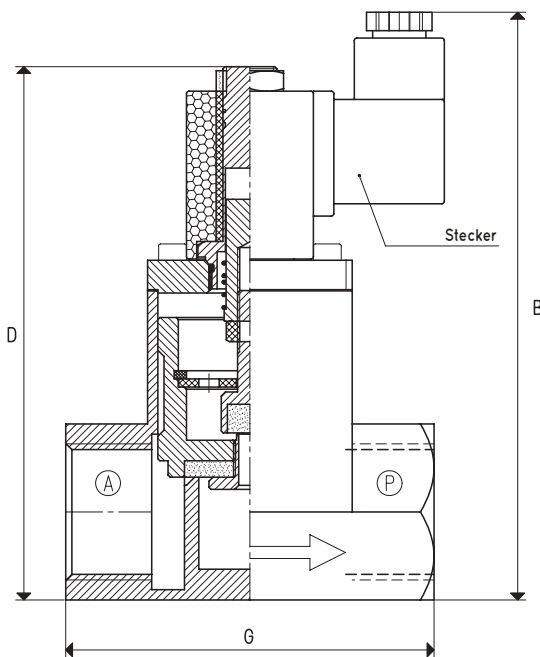
### Technische Daten

Betriebsdruck: 0,5 bis 1500 mbar absolut

Temperatur des angesaugten Fluids: - 5 bis + 60 °C



3D-Zeichnungen sind auf der Website [www.vuotecnica.net](http://www.vuotecnica.net) verfügbar



2 / 2 NC



Art.	A	Max. Durchfluss m³/h	Vakuumgrad mbar abs.		Reaktionszeit msec		Blenden- öffnung Ø	Durchgangs- Abschnitt mm²	B	C	D	E	F	G	Gewicht kg
			min	max	akt.	deakt.									
<b>DDN 14</b>	G1/2"	20	1000	0.5	30	15	14	154	127	35	110	30	63	75	0.83
<b>DDN 25</b>	G1"	90	1000	0.5	55	33	25	490	142	50	128	43	82	90	1.56

Hinweis: Die Spule und der Stecker sind nicht Bestandteil des servogesteuerten Magnetventils und müssen daher separat bestellt werden (siehe Zubehör für Elektroventile).

Umwandlungsverhältnis: N (Newton) = Kg x 9.81 (Schwerkraft);

inch =  $\frac{\text{mm}}{25.4}$ ; pounds =  $\frac{\text{g}}{453.6} = \frac{\text{kg}}{0.4536}$

Adapter für GAS - NPT-Gewinde sind erhältlich auf S. 1.130





## 3-WEGE-VAKUUM-MAGNETVENTILE, SERVOGESTEUERT

3D-Zeichnungen sind auf der Website [www.vuotecnica.net](http://www.vuotecnica.net) verfügbar

Die 3-Wege-Vakuum-Magnetventile dieser Baureihe haben zwei Positionen, mit pneumatisch betätigten Kegelverschlüssen. Sie können normal geschlossen oder offen verwendet werden, unabhängig davon. Sie bestehen aus einem eloxierten Aluminiumkörper, in dem die Verbindungsanschlüsse hergestellt werden, zwei auf einem Edelstahltafelmontierten Vulkollan®-Verschlüssen, einer speziellen Verbundmembran für die Servosteuerung und einer Feder für die Rückstellung der Verschlüsse; ein Stellglied, das von einer elektrischen Spule betätigt wird, steuert die Druckluftversorgung. Die besondere Ausführung dieser Ventile ermöglicht es, die Reibung und die inneren dynamischen Spannungen auf ein Minimum zu reduzieren; daraus ergibt sich eine hohe Eingriffsgeschwindigkeit und eine Garantie für einen dauerhaften Betrieb. Die elektrische Spule ist standardmäßig vollständig kunstharzummantelte, wasserdichte Ausführung, Isolationsklasse F (bis 155 °C) nach VDE-Normen, mit elektrischen Anschlüssen an drei Klemmen von 6,3 mm, für Stecker nach EN 175301-803 (ex DIN 43650). Schutzart IP 54; IP 65 mit eingestecktem Stecker.

Zulässige Toleranz des Nennwertes der Spannung: ±10%.

Maximale Absorption: 20 A.V. bei AC und 18 W bei DC

Die elektrische Spule kann um 360° gedreht werden. Der Stecker ist um 180° auf der Spule drehbar und kann auf Wunsch mit LEDs, mit Entstörschaltung und/oder mit Überspannungs- und Verpolungsschutz geliefert werden.

Die 3-Wege-Vakuum-Magnetventile werden in der Regel eingesetzt, um das Vakuum an Zuführungen und Palettierern mit Sauggreifern, Robotern, Bogenanlegern, Beutelförnern und in all den Fällen, in denen ein schneller Austausch zwischen der Saugleistung der Vakuumpumpe und der Lufteinbringung in den Kreislauf erforderlich ist, zur schnellen Wiederherstellung des Atmosphärendrucks abzufangen.

Auf Wunsch können sie mit der SM-Vorrichtung zum manuellen Öffnen oder Schließen des bereits installierten Magnetventils geliefert werden.

### Technische Daten

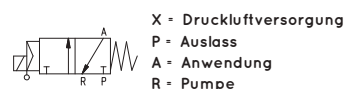
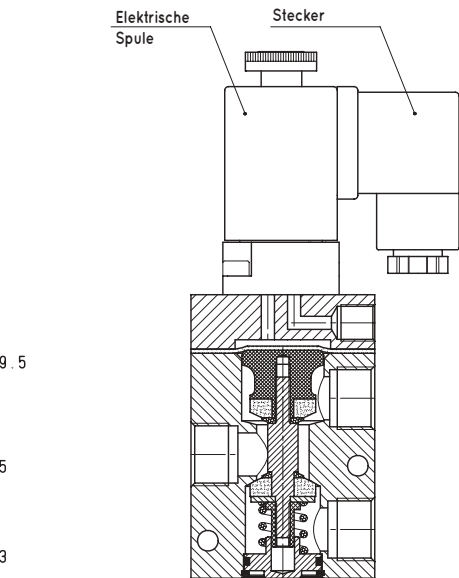
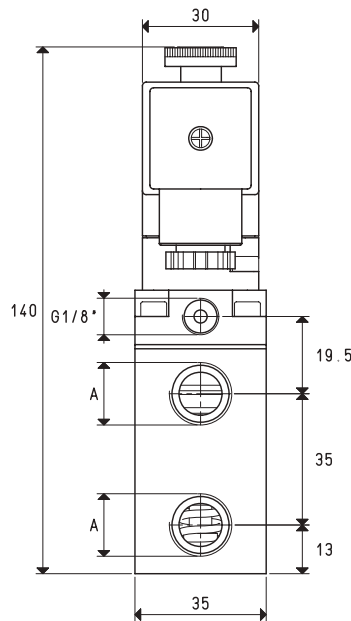
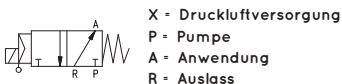
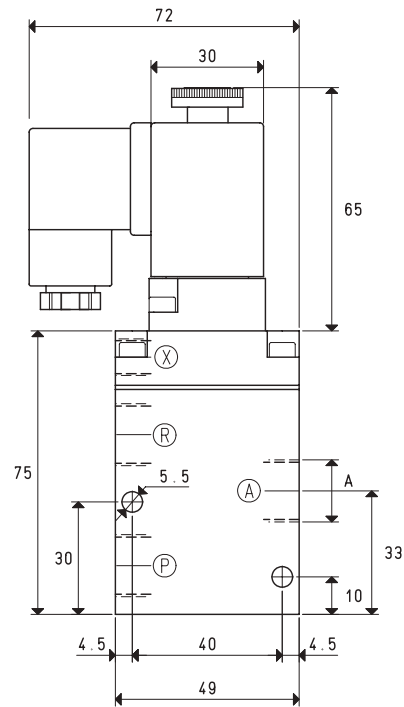
Betriebsdruck: 0,5 bis 3000 mbar absolut

Druck der Servosteuerung: siehe Tabellen

Temperatur des angesaugten Fluids: - 5 bis + 60 °C



4



Art.	A Ø	Max. Durchfluss m³/h	Vakuumgrad mbar abs.		Reaktionszeit msec		Blenden- öffnung Ø	Durchgangs- Abschnitt mm²	Betriebs- Servosteuerung *bar	Gewicht kg
			min	max	akt.	deakt.				
<b>07 01 11</b>	G1/4"	6	1000	0.5	16	27	8.5	56.8	4 ÷ 7	0.56
<b>07 02 11</b>	G3/8"	10	1000	0.5	16	27	11.5	103.8	4 ÷ 7	0.54

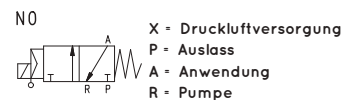
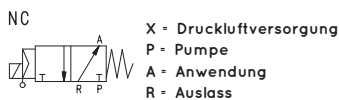
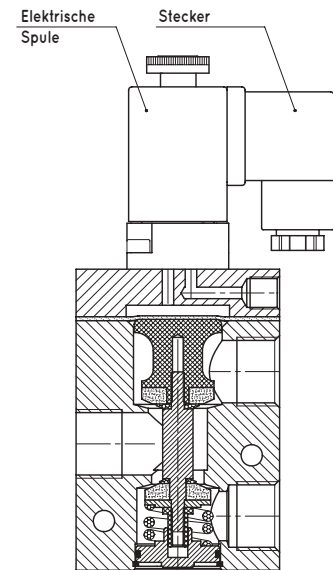
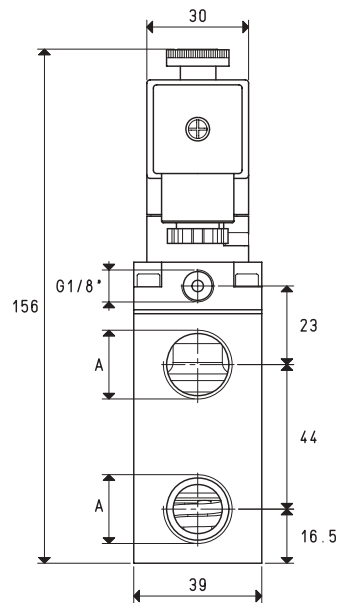
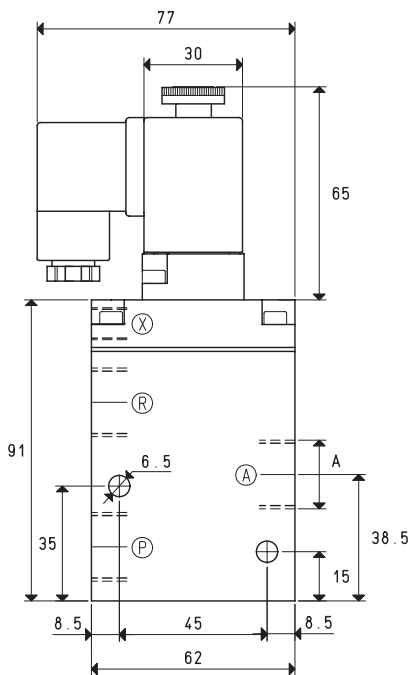
Hinweis: Die Spule und der Stecker sind nicht Bestandteil des Magnetventils und müssen daher separat bestellt werden (siehe Zubehör für Elektroventile).

Die Servosteuerung der Magneventile muss mit ungeschmierter Druckluft, 5 Mikron Filtration, nach ISO 8573-1 Klasse 4 versorgt werden.

Umwandlungsverhältnis: N (Newton) = Kg x 9.81 (Schwerkraft);

inch =  $\frac{\text{mm}}{25.4}$ ; pounds =  $\frac{\text{g}}{453.6} = \frac{\text{kg}}{0.4536}$

Adapter für GAS - NPT-Gewinde sind erhältlich auf S. 1.130



Art.	A Ø	Max. Durchfluss m <sup>3</sup> /h	Vakuumgrad mbar abs.		Reaktionszeit msec		Blenden- öffnung Ø	Durchgangs- Abschnitt mm <sup>2</sup>	Betriebs- Servosteuerung *bar	Gewicht kg
			min	max	akt.	deakt.				
07 03 11	G1/2"	20	1000	0.5	16	40	15.0	176	6 ÷ 8	0.73

\* Für Drücke von 4 ÷ 6 bar zur Servosteuerung, fügen Sie dem Artikel die Buchstaben LP hinzu.

Hinweis: Die Spule und der Stecker sind nicht Bestandteil des Magnetventils und müssen daher separat bestellt werden (siehe Zubehör für Elektroventile).

Die Servosteuerung der Magneventile muss mit ungeschmierter Druckluft, 5 Mikron Filtration, nach ISO 8573-1 Klasse 4 versorgt werden.

Umwandlungsverhältnis: N (Newton) = Kg x 9.81 (Schwerkraft);

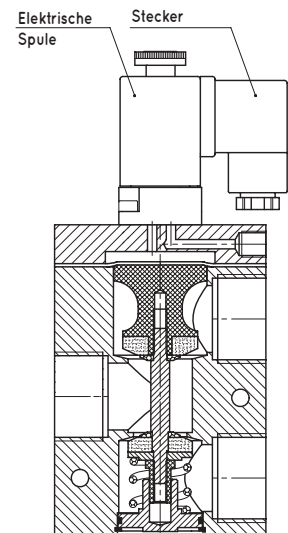
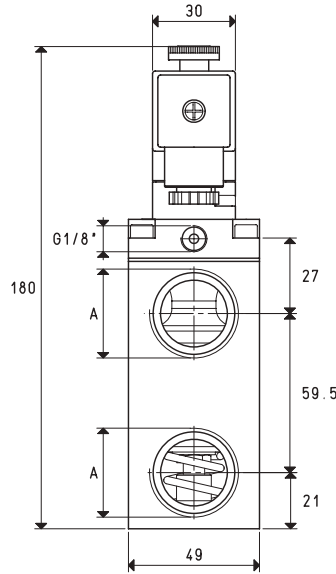
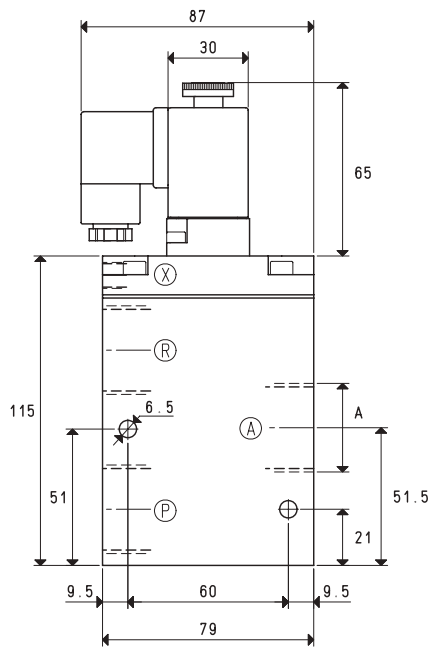
inch =  $\frac{\text{mm}}{25.4}$ ; pounds =  $\frac{\text{g}}{453.6} = \frac{\text{kg}}{0.4536}$

Adapter für GAS - NPT-Gewinde sind erhältlich auf S. 1.130



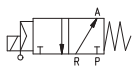
# 3-WEGE-VAKUUM-MAGNETVENTILE, SERVOGESTEUERT

3D-Zeichnungen sind auf der Website [www.vuototecnica.net](http://www.vuototecnica.net) verfügbar



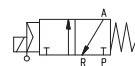
4

NC



X = Druckluftversorgung  
P = Pumpe  
A = Anwendung  
R = Auslass

NO



X = Druckluftversorgung  
P = Auslass  
A = Anwendung  
R = Pumpe

Art.	A Ø	Max. Durchfluss m³/h	Vakuumgrad mbar abs.		Reaktionszeit msec		Blenden- öffnung Ø	Durchgangs- Abschnitt mm²	Betriebs- Servosteuerung *bar	Gewicht kg
			min	max	akt.	deakt.				
<b>07 04 11</b>	G3/4"	40	1000	0.5	16	40	20	314	6 ÷ 8	1.25
<b>07 05 11</b>	G1"	90	1000	0.5	18	42	25	490	6 ÷ 8	1.16

\* Für Drücke von 4 ÷ 6 bar zur Servosteuerung, fügen Sie dem Artikel die Buchstaben LP hinzu.

Hinweis: Die Spule und der Stecker sind nicht Bestandteil des Magnetventils und müssen daher separat bestellt werden (siehe Zubehör für Elektroventile).

Die Servosteuerung der Magneventile muss mit ungeschmierter Druckluft, 5 Mikron Filtration, nach ISO 8573-1 Klasse 4 versorgt werden.

Umwandlungsverhältnis: N (Newton) = Kg x 9.81 (Schwerkraft);

inch =  $\frac{\text{mm}}{25.4}$ ; pounds =  $\frac{\text{g}}{453.6} = \frac{\text{kg}}{0.4536}$

Adapter für GAS - NPT-Gewinde sind erhältlich auf S. 1.130





# 3-WEGE-VAKUUMVENTILE, SERVOGESTEUERT, FÜR HOHE DURCHFLUSSMENGEN

3D-Zeichnungen sind auf der Website [www.vuototecnica.net](http://www.vuototecnica.net) verfügbar

Gestärkt durch unseren ständigen Wunsch nach Forschung und Innovation und durch unsere Erfahrung aus über vierzig Jahren Tätigkeit im Vakuumbereich haben wir diese neuen Magnetventile mit absolut innovativen Technologien entwickelt, um außergewöhnlich niedrige Eingriffszeiten, nahezu vernachlässigbare Lastverluste, minimale Gesamtabmessungen im Vergleich zu den großen Verbindungen, mit denen sie ausgestattet sind, zu gewährleisten.

Darüber hinaus haben wir sie aus Aluminiumbarren gewonnen, um auch nur die geringste Wahrscheinlichkeit eines Verlusts durch Transpiration zu eliminieren, die eine Fusion aufweisen könnte.

Diese neue Serie von Magnetventilen hat drei Möglichkeiten, zwei Positionen und besteht aus:

- einen eloxierten Aluminiumkörper, in dem die Verbindungsanschlüsse hergestellt sind;
- zwei auf Aluminiumkolben integrierte vulkollan®-Konusverschlüsse, pneumatisch betätigt, mit Federrückzug;
- ein Stellglied, das von einer elektrischen Spule angetrieben wird, um die Druckluftversorgung zu steuern.

Die Konstruktion dieser Ventile, insbesondere das ursprüngliche System von Teflon®-Pads, mit dem die Kolben ausgestattet sind, ermöglicht es, die Reibung und die inneren dynamischen Spannungen auf ein Minimum zu reduzieren, was zu einer hohen Eingriffsgeschwindigkeit und einer Garantie für einen dauerhaften Betrieb führt.

Sie können normal geschlossen oder offen verwendet werden, unabhängig davon.

Die elektrische Spule des Stellgliedes ist standardmäßig vollständig kunstharzummantelt, wasserdichte Ausführung, Isolationsklasse F (bis 155°C) nach VDE-Normen, mit elektrischen Anschlüssen an drei Klemmen von 6,3 mm, für Stecker nach EN 175301-803.

Schutzart IP 54;

IP 65 mit eingestecktem Stecker.

Zulässige Toleranz des Nennwertes der Spannung: ± 10%.

Maximale Absorption: 20 VA im Wechselstrom und 18 W im Gleichstrom.

Die elektrische Spule kann um 360° gedreht werden. Der Stecker ist um 180° auf der Spule drehbar und kann auf Wunsch mit LEDs, mit Entstörschaltung und/oder mit Überspannungs- und Verpolungsschutz geliefert werden.

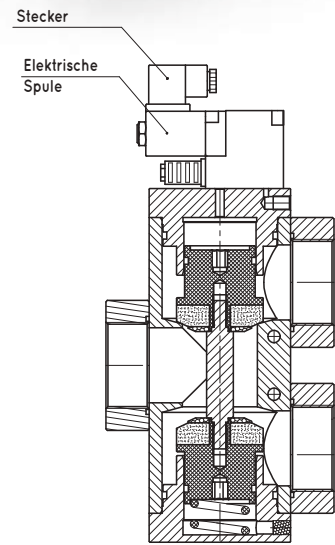
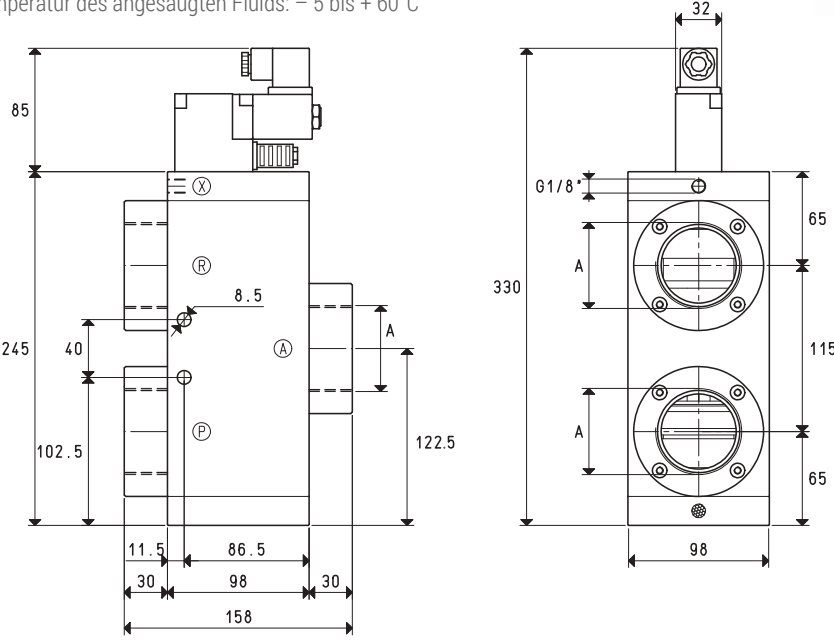
Es handelt sich um 3-Wege-Vakuum-Magnetventile für Durchflussraten von über 200 m<sup>3</sup>/h: sie werden normalerweise für die Unterbrechung des Vakuums an Zuführern und Palettieren mit Sauggreifern, Vakuum-Thermoformmaschinen und -Verpackungsmaschinen, Robotern, Papiereinlegern, Sackaufreißern und überall dort eingesetzt, wo ein schneller Austausch zwischen der Ansaugung der Vakuumpumpe und dem Lufteinlass in den Kreislauf für eine schnelle Wiederherstellung des Umgebungsdrucks erforderlich ist.

## Technische Daten

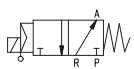
Betriebsdruck: 0,5 bis 1000 mbar absolut

Druck an der Servosteuerung: 4 bis 8 bar

Temperatur des angesaugten Fluids: - 5 bis + 60°C

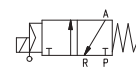


NC



- X = Druckluftversorgung
- P = Pumpe
- A = Anwendung
- R = Auslass

NO



- X = Druckluftversorgung
- P = Auslass
- A = Anwendung
- R = Pumpe

Art.	A Ø	Max. Durchfluss m <sup>3</sup> /h	Vakuumgrad mbar abs.		Reaktionszeit msec		Blenden- öffnung Ø	Durchgangs- Abschnitt mm <sup>2</sup>	Betriebs- Servosteuerung bar	Gewicht kg
			min	max	akt.	deakt.				
<b>07 08 11</b>	G2"	390	1000	0.5	78	50	52	2123	4 ÷ 8	5.87

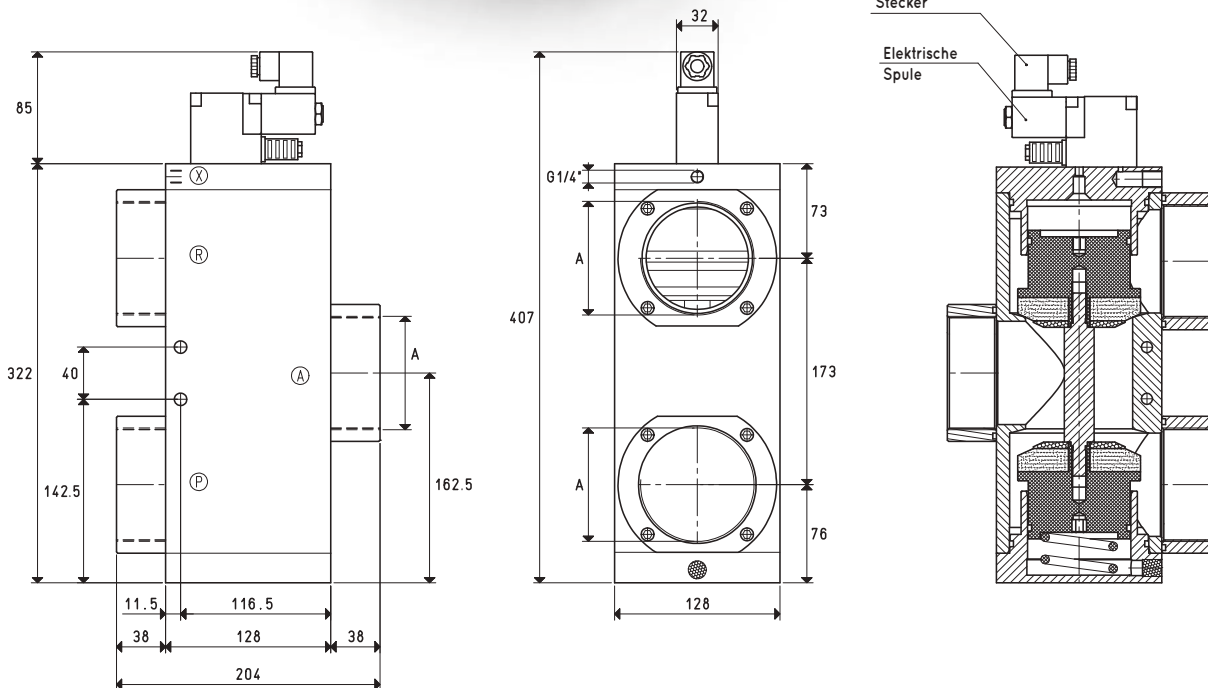
Hinweis: Die Spule und der Stecker sind nicht Bestandteil des Magnetventils und müssen daher separat bestellt werden (siehe Zubehör für Elektroventile).

Die Servosteuerung der Magneventile muss mit ungeschmierter Druckluft, 5 Mikron Filtration, nach ISO 8573-1 Klasse 4 versorgt werden.

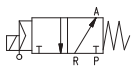
Umwandlungsverhältnis: N (Newton) = Kg x 9.81 (Schwerkraft);

inch =  $\frac{\text{mm}}{25.4}$ ; pounds =  $\frac{\text{g}}{453.6} = \frac{\text{kg}}{0.4536}$

Adapter für GAS - NPT-Gewinde sind erhältlich auf S. 1.130

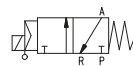


NC



X = Druckluftversorgung  
P = Pumpe  
A = Anwendung  
R = Auslass

NO



X = Druckluftversorgung  
P = Auslass  
A = Anwendung  
R = Pumpe

Art.	A Ø	Max. Durchfluss m³/h	Vakuumgrad mbar abs.		Reaktionszeit msec		Blenden- öffnung Ø	Durchgangs- Abschnitt mm²	Betriebs- Servosteuerung *bar	Gewicht kg
			min	max	akt.	deakt.				
<b>07 09 11</b>	G3"	750	1000	0.5	132	84	80	5024	4 ÷ 8	11.8

Hinweis: Die Spule und der Stecker sind nicht Bestandteil des Magnetventils und müssen daher separat bestellt werden (siehe Zubehör für Elektroventile).

Die Servosteuerung der Magneventile muss mit ungeschmierter Druckluft, 5 Mikron Filtration, nach ISO 8573-1 Klasse 4 versorgt werden.

Umwandlungsverhältnis: N (Newton) = Kg x 9.81 (Schwerkraft);

inch =  $\frac{\text{mm}}{25.4}$ ; pounds =  $\frac{\text{g}}{453.6} = \frac{\text{kg}}{0.4536}$

Adapter für GAS - NPT-Gewinde sind erhältlich auf S. 1.130





# 3-WEGE-VAKUUM-MAGNETVENTILE, SERVOGESTEUERT, MIT ZWEI ELEKTRISCHEN SPULEN

Die Funktion dieser Magnetventile ist die gleiche wie die der oben beschriebenen Dreiwegeventile.

Auch ihre Beschaffenheit ist die gleiche; was sie unterscheidet, sind die beiden Spulen, die bei einem einfachen elektrischen Impuls die Position der Jalousien tauschen und so auch ohne Druckluft an der Servosteuerung oder elektrischem Strom bis zu einem neuen Impuls halten.

Für diese Eigenschaft ist ihr Einsatz besonders geeignet in allen Fällen, in denen eine maximale Sicherheit beim Anschluss an die Vakuumquelle erforderlich ist, auch ohne elektrische oder pneumatische Versorgung.

Die elektrischen Spulen sind standardmäßig komplett kunstharzummantelte, wasserdichte Ausführung, Isolationsklasse F (bis 155 °C) nach VDE-Normen, mit elektrischen Anschlüssen mit drei Klemmen von 6,3 mm, für Stecker nach EN 175301-803.

(ex DIN 43650). Schutzart IP 54; IP 65 mit eingestecktem Stecker.

Zulässige Toleranz des Nennwertes der Spannung: ±10%.

Maximale Absorption: 8 ÷ 20 V.A. in Wechselstrom und 6.5 ÷ 18 W in Gleichstrom

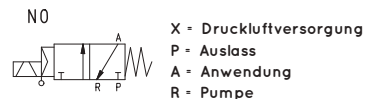
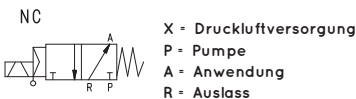
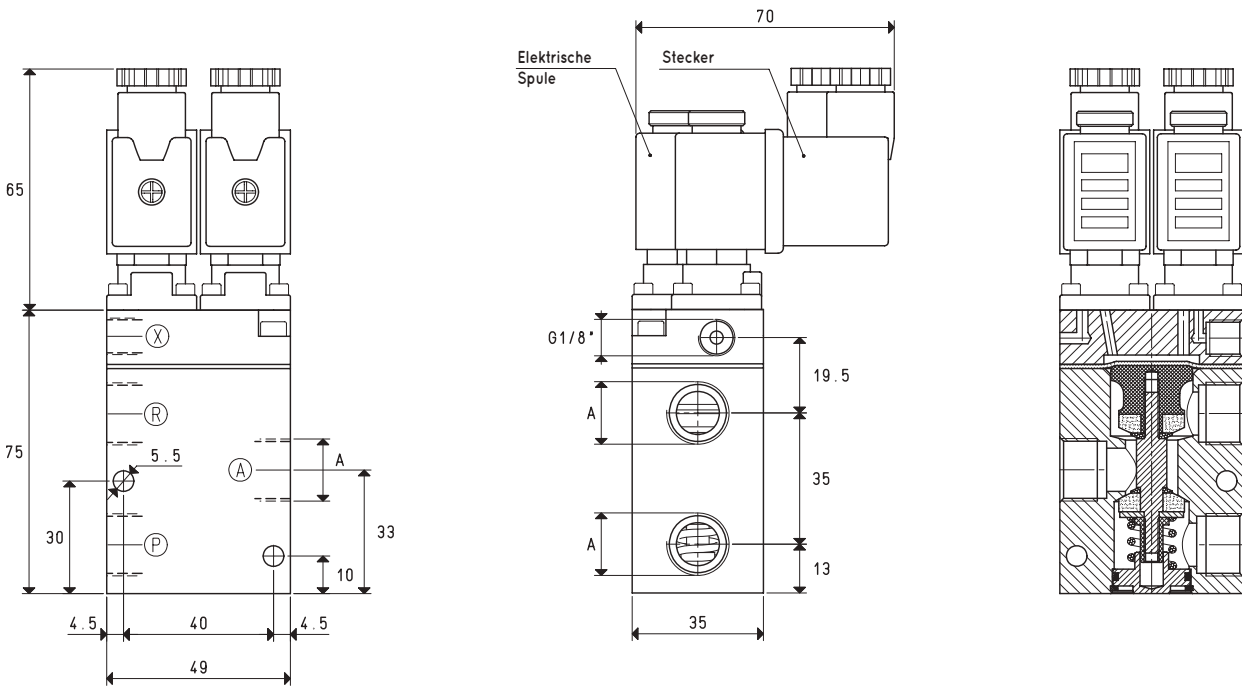
Die elektrischen Spulen sind um 180° ausrichtbar. Die Stecker sind um 180° auf den Spulen ausrichtbar und können auf Wunsch mit LEDs, mit Entstörschaltung und/oder mit Überspannungs- und Verpolungsschutz geliefert werden.

## Technische Daten

Betriebsdruck: 0,5 bis 3000 mbar absolut

Druck der Servosteuerung: siehe Tabellen

Temperatur des angesaugten Fluids: - 5 bis + 60 °C



Art.	A Ø	Max. Durchfluss m³/h	Vakuumgrad mbar abs.		Reaktionszeit msec		Blenden- öffnung Ø	Durchgangs- Abschnitt mm²	Betriebs- Servosteuerung bar	Gewicht kg
			min	max	akt.	deakt.				
<b>07 01 51</b>	G1/4"	6	1000	0.5	16	27	8.5	56.8	4 ÷ 7	0.59
<b>07 02 51</b>	G3/8"	10	1000	0.5	16	27	11.5	103.8	4 ÷ 7	0.58

Hinweis: Die Spulen und die Stecker sind nicht Bestandteil des Magnetventils und müssen daher separat bestellt werden (siehe Zubehör für Elektroventile).

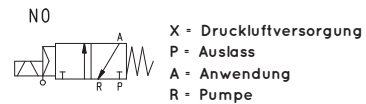
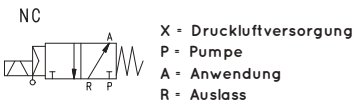
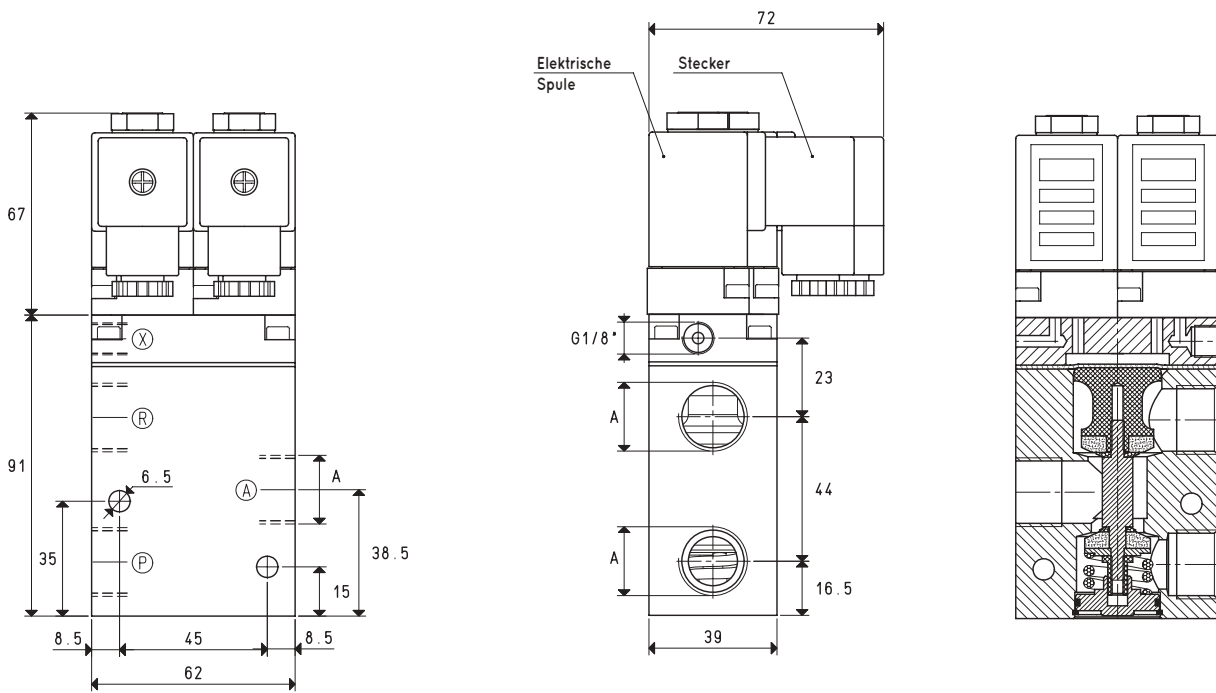
Die Servosteuerung der Magneventile muss mit ungeschmierter Druckluft, 5 Mikron Filtration, nach ISO 8573-1 Klasse 4 versorgt werden.

Umwandlungsverhältnis: N (Newton) = Kg x 9.81 (Schwerkraft);

inch =  $\frac{\text{mm}}{25.4}$ ; pounds =  $\frac{\text{g}}{453.6} = \frac{\text{kg}}{0.4536}$

Adapter für GAS - NPT-Gewinde sind erhältlich auf S. 1.130

# 3-WEGE-VAKUUM-MAGNETVENTILE, SERVOGESTEUERT, MIT ZWEI ELEKTRISCHEN SPULEN



Art.	A Ø	Max. Durchfluss m³/h	Vakuumgrad mbar abs.		Reaktionszeit msec		Blenden- öffnung Ø	Durchgangs- Abschnitt mm²	Betriebs- Servosteuerung *bar	Gewicht kg
			min	max	akt.	deakt.				
<b>07 03 51</b>	G1/2"	20	1000	0.5	16	40	15.0	176	6 ÷ 8	0.97

\* Für Drücke von 4 ÷ 6 bar zur Servosteuerung, fügen Sie dem Artikel die Buchstaben LP hinzu.

Hinweis: Die Spulen und die Stecker sind nicht Bestandteil des Magnetventils und müssen daher separat bestellt werden (siehe Zubehör für Elektroventile).

Die Servosteuerung der Magneventile muss mit ungeschmierter Druckluft, 5 Mikron Filtration, nach ISO 8573-1 Klasse 4 versorgt werden.

Umwandlungsverhältnis: N (Newton) = Kg x 9.81 (Schwerkraft);

inch =  $\frac{\text{mm}}{25.4}$ ; pounds =  $\frac{\text{g}}{453.6} = \frac{\text{kg}}{0.4536}$

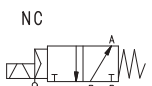
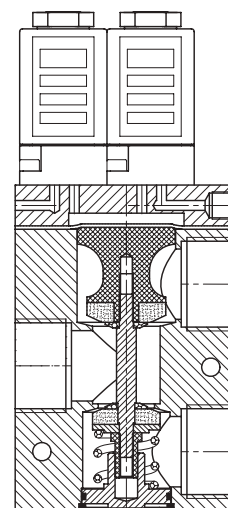
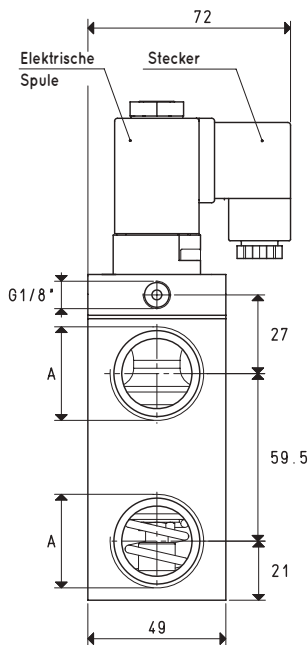
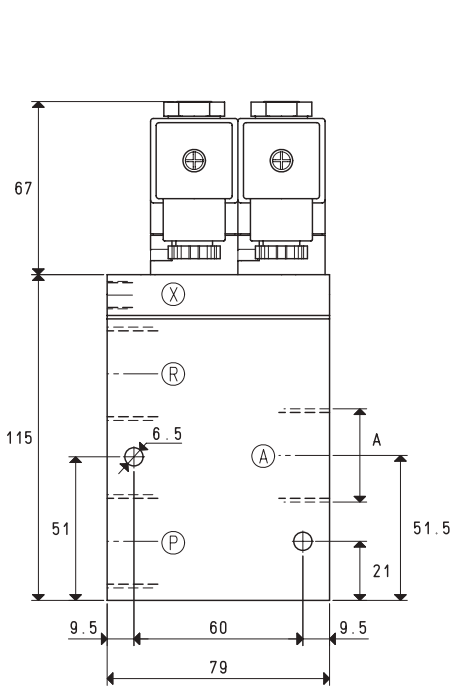
Adapter für GAS - NPT-Gewinde sind erhältlich auf S. 1.130



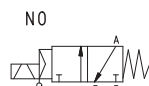


# 3-WEGE-VAKUUM-MAGNETVENTILE, SERVOGESTEUERT MIT ZWEI ELEKTRISCHEN SPULEN

3D-Zeichnungen sind auf der Website [www.vuototecnica.net](http://www.vuototecnica.net) verfügbar



NC  
X = Druckluftversorgung  
P = Pumpe  
A = Anwendung  
R = Auslass



NO  
X = Druckluftversorgung  
P = Auslass  
A = Anwendung  
R = Pumpe

Art.	A Ø	Max. Durchfluss m³/h	Vakuumgrad mbar abs.		Reaktionszeit msec		Blenden- öffnung Ø	Durchgangs- Abschnitt mm²	Betriebs- Servosteuerung *bar	Gewicht kg
			min	max	akt.	deakt.				
<b>07 04 51</b>	G3/4"	40	1000	0.5	16	40	20	314	6 ÷ 8	1.51
<b>07 05 51</b>	G1"	90	1000	0.5	18	42	25	490	6 ÷ 8	1.41

\* Für Drücke von 4 ÷ 6 bar zur Servosteuerung, fügen Sie dem Artikel die Buchstaben LP hinzu.

Hinweis: Die Spulen und die Stecker sind nicht Bestandteil des Magnetventils und müssen daher separat bestellt werden (siehe Zubehör für Elektroventile).

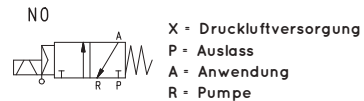
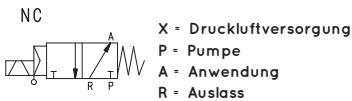
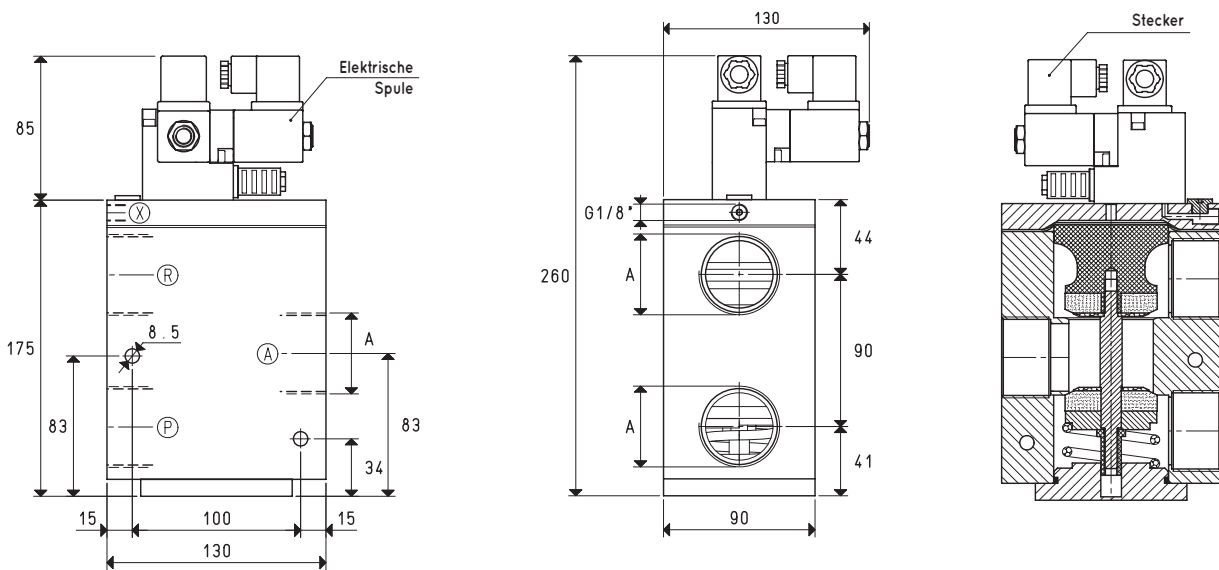
Die Servosteuerung der Magneventile muss mit ungeschmierter Druckluft, 5 Mikron Filtration, nach ISO 8573-1 Klasse 4 versorgt werden.

Umwandlungsverhältnis: N (Newton) = Kg x 9.81 (Schwerkraft);

inch =  $\frac{\text{mm}}{25.4}$ ; pounds =  $\frac{\text{g}}{453.6} = \frac{\text{kg}}{0.4536}$

Adapter für GAS - NPT-Gewinde sind erhältlich auf S. 1.130

# 3-WEGE-VAKUUM-MAGNETVENTILE, SERVOGESTEUERT MIT ZWEI ELEKTRISCHEN SPULEN



Art.	A Ø	Max. Durchfluss m³/h	Vakuumgrad mbar abs.		Reaktionszeit msec		Blenden- öffnung Ø	Durchgangs- Abschnitt mm²	Betriebs- Servosteuerung *bar	Gewicht kg
			min	max	akt.	deakt.				
<b>07 06 51</b>	G1" 1/2	230	1000	0.5	60	38	40	1256	6 ÷ 8	5.24

\* Für Drücke von 4 ÷ 6 bar zur Servosteuerung, fügen Sie dem Artikel die Buchstaben LP hinzu.

Hinweis: Die Spulen und die Stecker sind nicht Bestandteil des Magnetventils und müssen daher separat bestellt werden (siehe Zubehör für Elektroventile).

Die Servosteuerung der Magneventile muss mit ungeschmierter Druckluft, 5 Mikron Filtration, nach ISO 8573-1 Klasse 4 versorgt werden.

Umwandlungsverhältnis: N (Newton) = Kg x 9.81 (Schwerkraft);

inch =  $\frac{\text{mm}}{25.4}$ ; pounds =  $\frac{\text{g}}{453.6} = \frac{\text{kg}}{0.4536}$

Adapter für GAS - NPT-Gewinde sind erhältlich auf S. 1.130



### 3-WEGE-VAKUUM-MAGNETVENTILE, SERVOGESTEUERT, MIT ZWEI ELEKTRISCHEN SPULEN, FÜR HOHE DURCHFLUSSMENGEN

3D-Zeichnungen sind auf der Website www.vuototecnica.net verfügbar

Die innovative Konstruktionstechnologie dieser Magnetventile und ihre Konformität sind die gleichen wie die vorstehend beschriebenen; was sie auszeichnet, sind die beiden Spulen, die bei einem einfachen elektrischen Impuls die Position der Schieber austauschen und so auch ohne Druckluft zur Servosteuerung oder zum elektrischen Strom bis zu einem neuen Impuls halten. Für diese Eigenschaft wird ihr Einsatz besonders dort empfohlen, wo eine maximale Sicherheit beim Anschluss an die Vakuumquelle erforderlich ist, auch ohne elektrische oder pneumatische Versorgung.

Die elektrischen Spulen des Stellglieds sind standardmäßig vollständig in Kunstharz plastifiziert, wasserdichte Ausführung, Isolationsklasse F (bis 155°C) nach VDE-Normen, mit elektrischen Anschlüssen an drei Klemmen von 6,3 mm, für Stecker nach EN 175301-803. Schutzart IP 54; IP 65 mit eingestecktem Stecker.

Zulässige Toleranz des Nennwertes der Spannung: ±10%.  
Maximale Absorption: 20 VA im Wechselstrom und 18 W im Gleichstrom.

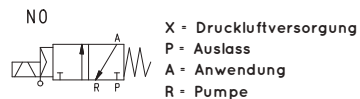
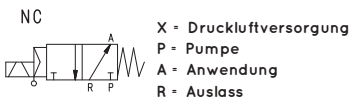
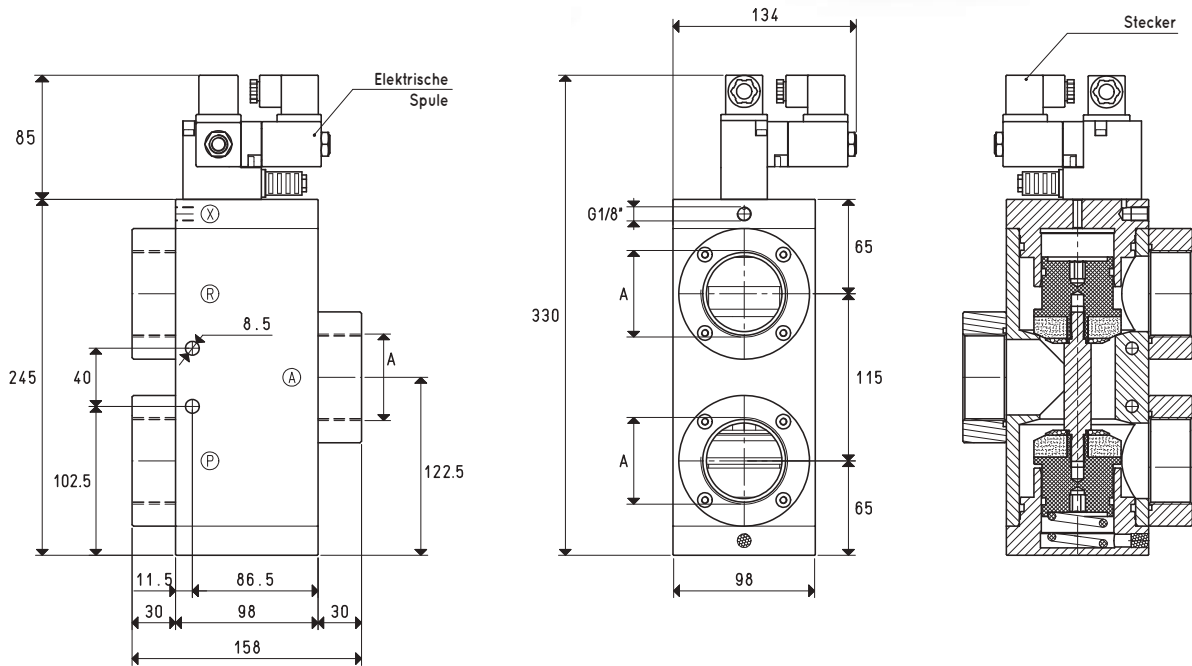
Die elektrischen Spulen sind um 180° verstellbar, ebenso wie die Steckverbinder, die auf Wunsch mit LEDs, mit Entstörschaltung und/oder mit Überspannungs- und Verpolungsschutz geliefert werden können.

#### Technische Daten

Betriebsdruck: 0,5 bis 1000 mbar absolut

Druck an der Servosteuerung: 4 bis 8 bar

Temperatur des angesaugten Fluids: - 5 bis + 60°C



Art.	A Ø	Max. Durchfluss m³/h	Vakuumgrad mbar abs.		Reaktionszeit msec		Blenden- öffnung Ø	Durchgangs- Abschnitt mm²	Betriebs- Servosteuerung bar	Gewicht kg
			min	max	akt.	deakt.				
<b>07 08 51</b>	G2"	390	1000	0.5	78	50	52	2123	4 ÷ 8	6.0

Hinweis: Die Spule und der Stecker sind nicht Bestandteil des Magnetventils und müssen daher separat bestellt werden (siehe Zubehör für Elektroventile).

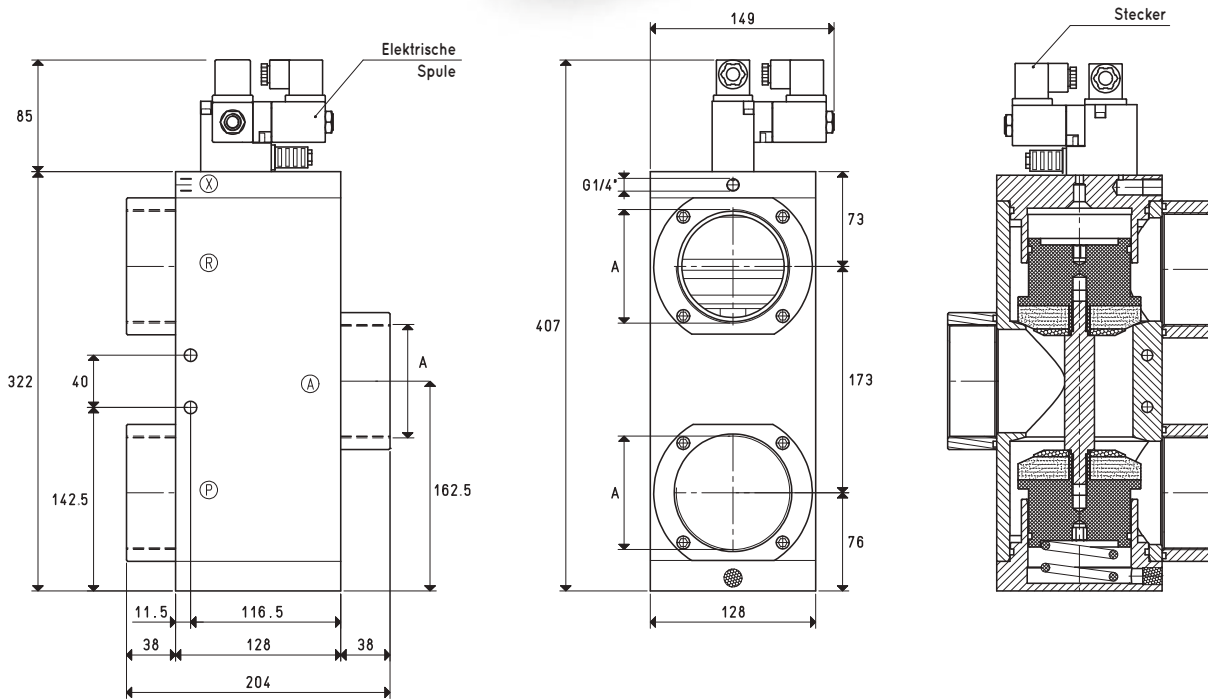
Die Servosteuerung der Magneventile muss mit ungeschmierter Druckluft, 5 Mikron Filtration, nach ISO 8573-1 Klasse 4 versorgt werden.

Umwandlungsverhältnis: N (Newton) = Kg x 9.81 (Schwerkraft);

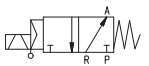
inch =  $\frac{\text{mm}}{25.4}$ ; pounds =  $\frac{\text{g}}{453.6} = \frac{\text{kg}}{0.4536}$

Adapter für GAS - NPT-Gewinde sind erhältlich auf S. 1.130

# 3-WEGE-VAKUUM-MAGNETVENTILE, SERVOGESTEUERT, MIT ZWEI ELEKTRISCHEN SPULEN, FÜR HOHE DURCHFLUSSMENGEN

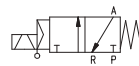


NC



X = Druckluftversorgung  
P = Pumpe  
A = Anwendung  
R = Auslass

NO



X = Druckluftversorgung  
P = Auslass  
A = Anwendung  
R = Pumpe

Art.	A	Max. Durchfluss m <sup>3</sup> /h	Vakuumgrad mbar abs.		Reaktionszeit msec		Blenden- öffnung Ø	Durchgangs- Abschnitt mm <sup>2</sup>	Betriebs- Servosteuerung bar	Gewicht kg
			min	max	akt.	deakt.				
<b>07 09 51</b>	G3"	750	1000	0.5	132	84	80	5024	4 ÷ 8	11.8

Hinweis: Die Spule und der Stecker sind nicht Bestandteil des Magnetventils und müssen daher separat bestellt werden (siehe Zubehör für Elektroventile).

Die Servosteuerung der Magneventile muss mit ungeschmierter Druckluft, 5 Mikron Filtration, nach ISO 8573-1 Klasse 4 versorgt werden.

Umwandlungsverhältnis: N (Newton) = Kg x 9.81 (Schwerkraft);

inch =  $\frac{\text{mm}}{25.4}$ ; pounds =  $\frac{\text{g}}{453.6} = \frac{\text{kg}}{0.4536}$

Adapter für GAS - NPT-Gewinde sind erhältlich auf S. 1.130



# MAGNETVENTILE FÜR VAKUUM MIT 3 WEGEN MIT DIREKTSTEUERUNG

3D-Zeichnungen sind auf der Website [www.vuotecnica.net](http://www.vuotecnica.net) verfügbar

Die Dreiwegen-Vakuum-Magnetventile dieser Baureihe werden direkt, in zwei Positionen, mit konischen Verschlüssen betätigt, die durch das Vakuum selbst gesteuert werden.

Normal geschlossen werden standardmäßig geliefert, normalerweise offen auf Anfrage.

Sie bestehen aus einem eloxierten Aluminiumkörper, in dem die Verbindungsanschlüsse hergestellt werden, zwei Silikonverschlüssen, die auf einem Edelstahlstift montiert sind, und einer Membran aus einer speziellen Leinenmischung; ein Stellglied, das durch eine elektrische Spule betätigt wird, leitet das Vakuum zur Servosteuerung. Das Funktionsprinzip dieser Magnetventile basiert auf der Druckdifferenz zwischen der Pumpe oder dem Vakuumerzeuger und dem Druck der angesaugten Luft.

Durch die Übertragung dieses „Differenzdrucks“ zur Servosteuerung über das Stellglied ist es möglich, die Schieber ohne Druckluft oder Federn zu steuern.

Für das vorstehend beschriebene Funktionsprinzip wird nicht empfohlen, sie bei Systemen mit niedrigem Vakuumniveau (weniger als 850 mbar absolut, entsprechend 15 % des Vakuums) einzusetzen.

Das Fehlen von Federn, Reibung und dynamischen Eigenspannungen ist für die hohe Eingriffsgeschwindigkeit und die Lebensdauer des Ventils von Vorteil.

Die elektrische Spule ist standardmäßig vollständig kunstharzummantelte, wasserdichte Ausführung, Isolationsklasse F (bis 155 °C) nach VDE-Normen, mit elektrischen Anschlüssen an drei Klemmen von 6,3 mm, für Stecker nach EN 175301-803 (ex DIN 43650). Schutzart IP 54; IP 65 mit eingestecktem Stecker.

Zulässige Toleranz des Nennwertes der Spannung: ±10%.

Maximale Absorption: 20 A.V. bei AC und 18 W bei DC

Die elektrische Spule kann um 360° gedreht werden. Der Stecker ist um 180° auf der Spule drehbar und kann auf Wunsch mit LEDs, mit Entstörschaltung und/oder mit Überspannungs- und Verpolungsschutz geliefert werden.

Die Magnetventile dieser Baureihe werden nicht nur in fast allen zuvor für die Baureihe 07 .. 11 beschriebenen Fällen eingesetzt, sondern können auch in Systemen ohne Druckluft eingesetzt werden.

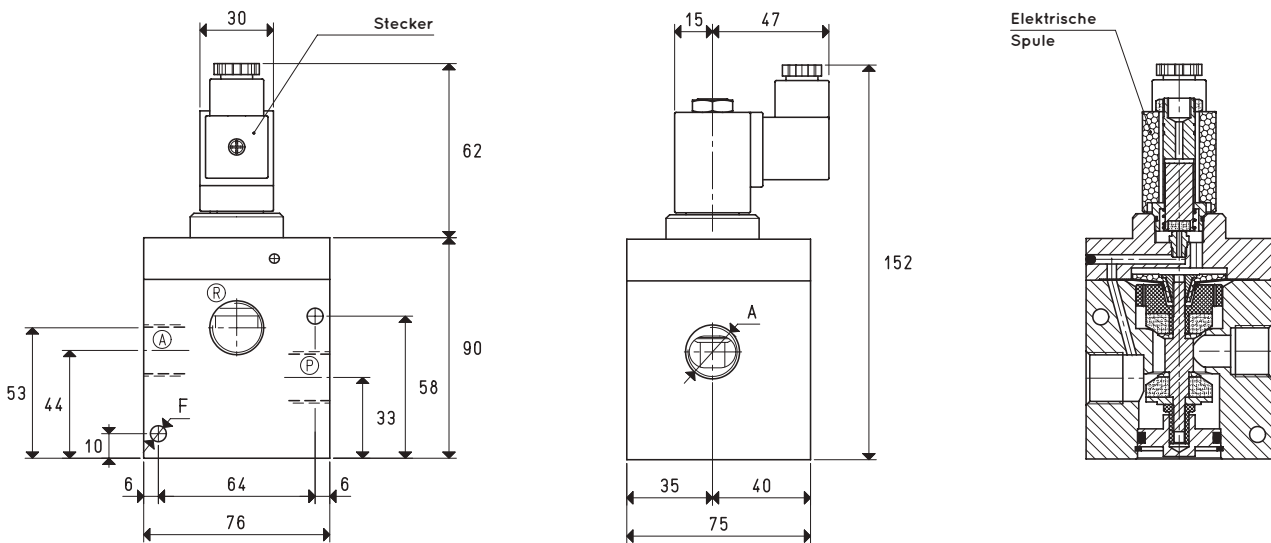
Auf Wunsch können sie mit der SM-Vorrichtung zum manuellen Öffnen oder Schließen des bereits installierten Magnetventils geliefert werden.

Die Auswahl des Magnetventils muss immer in Abhängigkeit vom Durchfluss und damit vom Sauganschluss der Pumpe oder des Vakuumerzeugers erfolgen.

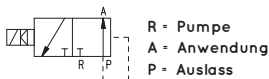
## Technische Daten

Betriebsdruck: 0,5 bis 850 mbar absolut

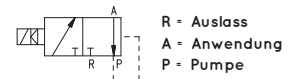
Temperatur des angesaugten Fluids: - 5 bis + 60 °C



NC



NO



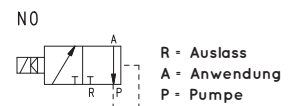
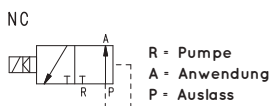
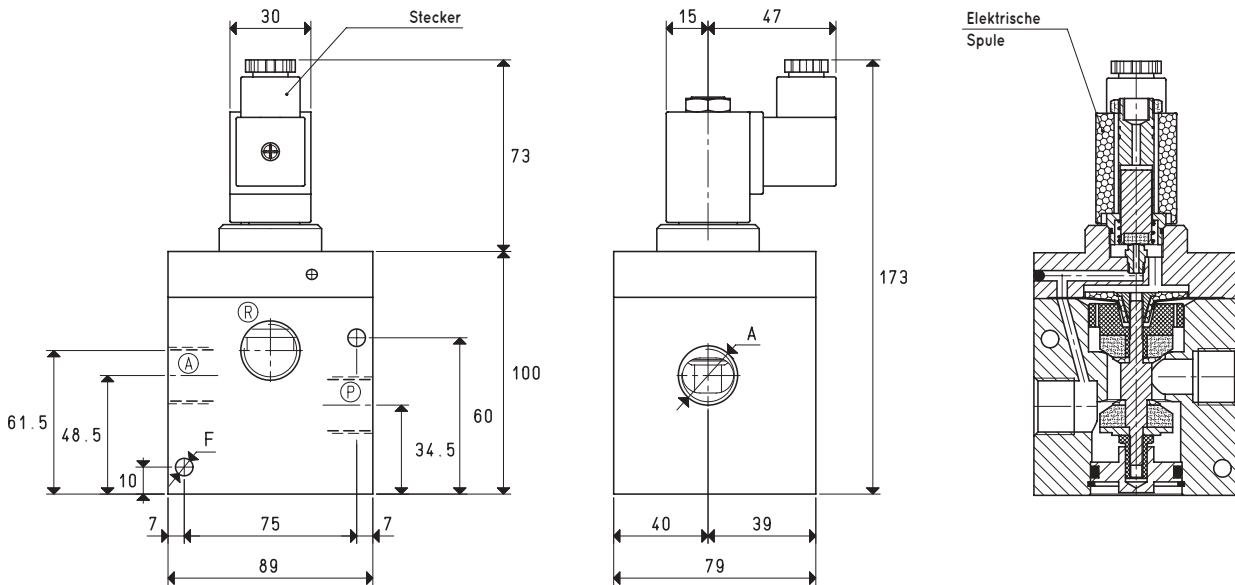
Art.	A	Max. Durchfluss m <sup>3</sup> /h	Vakuumgrad mbar abs.		Reaktionszeit msec		Blenden- öffnung Ø	Durchgangs- Abschnitt mm <sup>2</sup>	F	Gewicht kg
			min	max	akt.	deakt.				
07 03 40 NC	G1/2"	20	850	0.5	30	15	15	176	6.5	1.53
07 03 40 NO					20	18				
07 04 40 NC	G3/4"	40	850	0.5	30	15	20	314	6.5	1.50
07 04 40 NO					20	18				

Hinweis: Die Spule und der Stecker sind nicht Bestandteil des Magnetventils und müssen daher separat bestellt werden (siehe Zubehör für Elektroventile).

Umwandlungsverhältnis: N (Newton) = Kg x 9.81 (Schwerkraft);

inch =  $\frac{\text{mm}}{25.4}$ ; pounds =  $\frac{\text{g}}{453.6} = \frac{\text{kg}}{0.4536}$

Adapter für GAS - NPT-Gewinde sind erhältlich auf S. 1.130



Art.	A Ø	Max. Durchfluss m³/h	Vakuumgrad mbar abs.		Reaktionszeit msec		Blenden- öffnung Ø	Durchgangs- Abschnitt mm²	F Ø	Gewicht kg
			min	max	akt.	deakt.				
<b>07 05 40 NC</b>	G1"	90	850	0.5	38	18	25	490	6.5	1.91
<b>07 05 40 NO</b>					25	20				

Hinweis: Die Spule und der Stecker sind nicht Bestandteil des Magnetventils und müssen daher separat bestellt werden (siehe Zubehör für Elektroventile).

Umwandlungsverhältnis: N (Newton) = Kg x 9.81 (Schwerkraft);

inch =  $\frac{\text{mm}}{25.4}$ ; pounds =  $\frac{\text{g}}{453.6} = \frac{\text{kg}}{0.4536}$

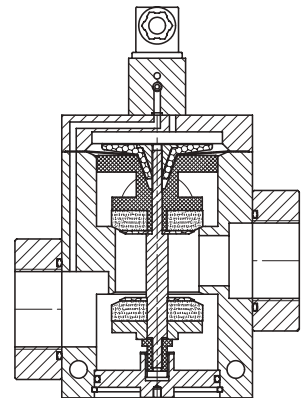
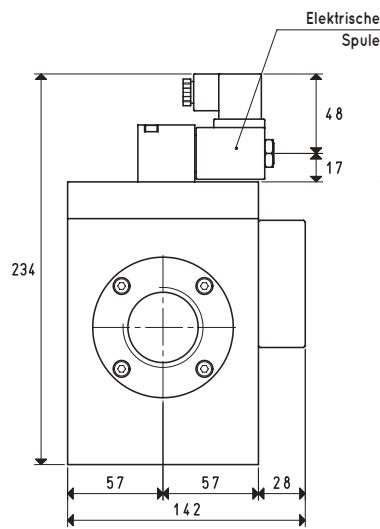
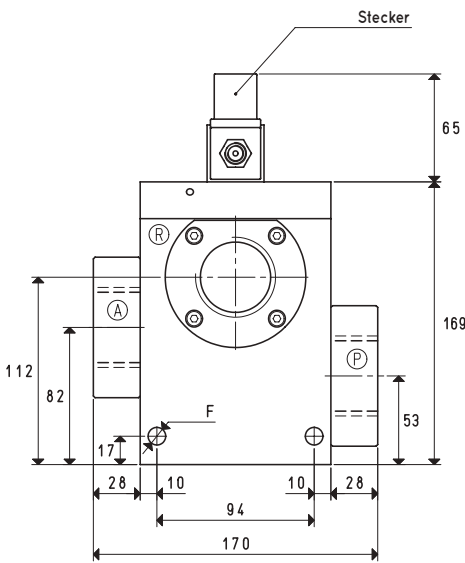
Adapter für GAS - NPT-Gewinde sind erhältlich auf S. 1.130



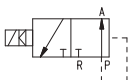


# 3-WEGE-VAKUUM-MAGNETVENTILE, MIT DIREKTSTEUERUNG

3D-Zeichnungen sind auf der Website [www.vuotecnica.net](http://www.vuotecnica.net) verfügbar

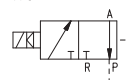


NC



R = Pumpe  
A = Anwendung  
P = Auslass

NO



R = Auslass  
A = Anwendung  
P = Pumpe

Art.	A Ø	Max. Durchfluss m³/h	Vakuumgrad mbar abs.		Reaktionszeit msec		Blenden- öffnung Ø	Durchgangs- Abschnitt mm²	F Ø	Gewicht kg
			min	max	akt.	deakt.				
07 06 40 NC	G1" 1/2	230	850	0.5	75	50	40	1256	10.5	5.90
07 06 40 NO					70	60				

Hinweis: Die Spule und der Stecker sind nicht Bestandteil des Magnetventils und müssen daher separat bestellt werden (siehe Zubehör für Elektroventile).

Umwandlungsverhältnis: N (Newton) = Kg x 9.81 (Schwerkraft);

inch =  $\frac{\text{mm}}{25.4}$ ; pounds =  $\frac{\text{g}}{453.6} = \frac{\text{kg}}{0.4536}$

Adapter für GAS - NPT-Gewinde sind erhältlich auf S. 1.130

## Elektrische Spulen

Die elektrischen Spulen sind Wicklungen aus Kupferdraht auf Nylonspulen, die vollständig in Kunstharz plastifiziert sind und die die Funktion haben, die elektromagnetischen Aktoren zu betreiben, die mit Magnetventilen ausgestattet sind. Durchquert von einem elektrischen Strom erzeugen die Spulen ein Magnetfeld, das in der Lage ist, den gleitenden beweglichen Kern innerhalb der Stellglieder zu aktivieren; der Verschluss ist im Allgemeinen an den beweglichen Kernen integriert oder befestigt, was beim Öffnen und Schließen der Öffnungen der Ventile dazu führt, dass diese schalten.

Die elektrischen Spulen sind standardmäßig komplett kunstharzummantelte, wasserdichte Ausführung, Isolationsklasse F (bis 155 °C) nach VDE-Normen, mit elektrischen Anschlüssen mit drei Klemmen von 6,3 mm, für Stecker nach EN 175301-803 (ex DIN 43650).

Schutzart: IP 54; IP 65 mit eingestecktem Stecker.

Zulässige Toleranz des Nennwertes der Spannung:  $\pm 10\%$ .

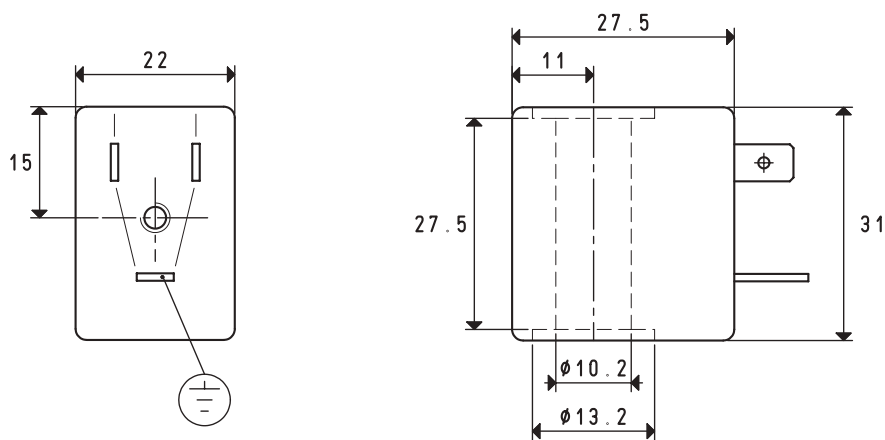
Zulässige Toleranz des Nennwertes der Frequenz:  $\pm 5\%$

Umgebungstemperatur: von -10 bis +45 °C.

Temperatur des Fluids: von -5 bis +95 °C

Stromaufnahme: 8 ÷ 20 V.A. in Wechselstrom und 6.5 ÷ 18 W in Gleichstrom

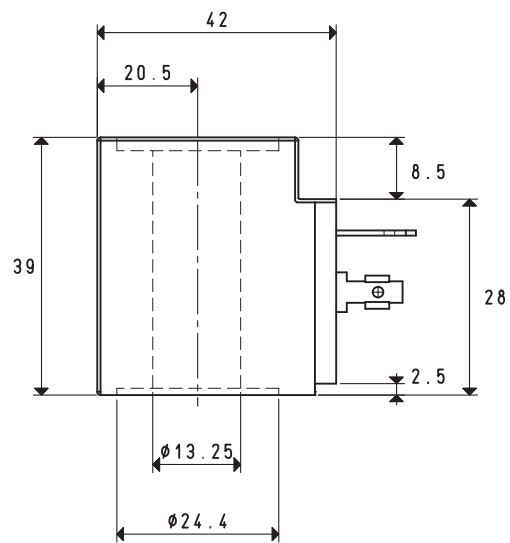
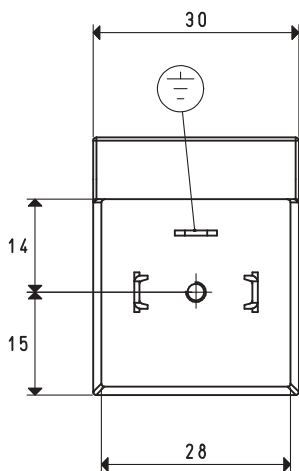
Die elektrischen Spulen sind um 360° ausrichtbar.



### GLEICH- UND WECHSELSTROMSPULEN

Art.	Dienstleistung ED	Absorption	Nennspannung	Gewicht g	Für Magnetventile Art.
00 07 172	100%	6,5 W	V24 CC	54	07 01 51 - 07 02 51
00 07 173	100%	8 V.A.	V24 / 50 - 60Hz	54	07 01 51 - 07 02 51





## GLEICH- UND WECHSELSTROMSPULEN

Art.	Dienstleistung ED	Absorption	Nennspannung	Gewicht g
<b>00 07 03 N</b>	100%	18 W	V12 CC	100
<b>00 07 04 N</b>	100%	18 W	V24 CC	100
<b>00 07 06 N</b>	100%	18 W	V110 CC	100
<b>Für Magnetventile Art.</b>				
07 01 11 - 07 02 11 - 07 03 11 - 07 04 11 - 07 05 11 - 07 06 11 - 07 08 11 - 07 09 11				
07 01 16 - 07 02 16 - 07 03 16				
07 01 20 - 07 02 20 - 07 03 20				
07 03 40 - 07 04 40 - 07 05 40 - 07 06 40				
07 03 51 - 07 04 51 - 07 05 51 - 07 06 51 - 07 08 51 - 07 09 51				
DDN 14				
<b>00 07 256 N</b>	100%	20 V.A.	V24/50 - 60 Hz	100
<b>00 07 258 N</b>	100%	20 V.A.	V110/50 - 60 Hz	100
<b>00 07 259 N</b>	100%	20 V.A.	V230/50 - 60 Hz	100
<b>Für Magnetventile Art.</b>				
07 01 11 - 07 02 11 - 07 03 11 - 07 04 11 - 07 05 11 - 07 06 11 - 07 08 11 - 07 09 11				
07 01 16 - 07 02 16 - 07 03 16				
07 01 20 - 07 02 20 - 07 03 20				
07 03 40 - 07 04 40 - 07 05 40 - 07 06 40				
07 03 51 - 07 04 51 - 07 05 51 - 07 06 51 - 07 08 51 - 07 09 51				
DDN 14 - DDN 25				

## ZUBEHÖR UND ERSATZTEILE FÜR MAGNETVENTILE

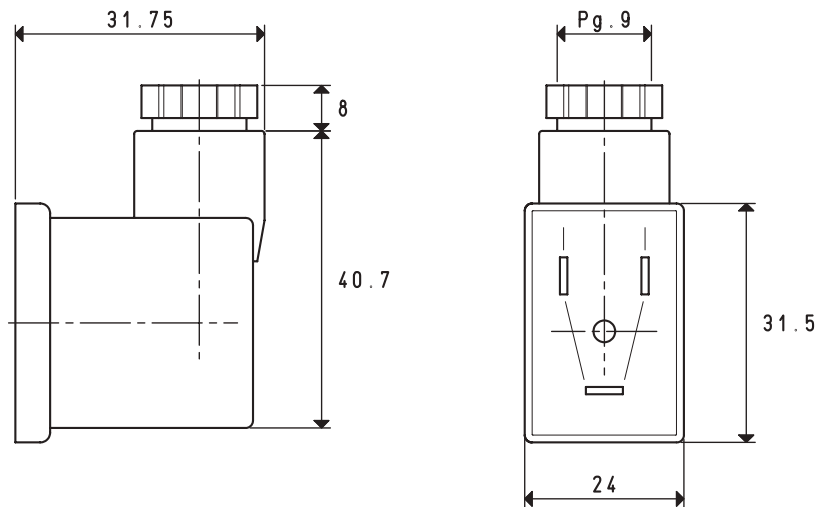
Die Stecker sind wesentliche Elemente, um elektrischen Strom zu den Spulen der Magnetventile zu bringen.

Erhältlich sind sie in der standardmäßig installierten einfachen Steckervariante und auf Wunsch mit LEDs zur Spannungsanzeige, mit Störschutzschaltungen, mit Überspannungs- und Verpolungsschutz. Alle Stecker bieten bei korrekter Montage einen vollständigen Schutz gegen Strahlwasser gemäß den Normen EN 60529 (Schutzart IP 65).

Sie entsprechen auch der VDE 0110-1 /89, Betriebsspannung bis 250 V, Überspannungskategorie II, Nutzungsgrad 3, was die Isolationsklasse betrifft.

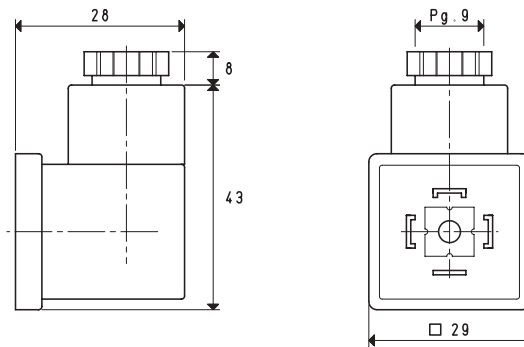
Bei allen Stecker ist die Verbindung zwischen den Kontakthalterungen und dem Außenschutz aufrastbar, um eine sichere Verriegelung und schnelle Montage zu gewährleisten.

Die Verriegelungssicherheit ist unerlässlich, um einen vollständigen Schutz des Bedieners beim Umgang mit dem Stecker zu gewährleisten. Der Kontakthalter kann mit einem Schraubendreher einfach aus dem Gehäuse entfernt werden. Durch diesen Vorgang kann auch der Erdungskontakt in die gewünschte Richtung ausgerichtet werden.



### STECKER FÜR SPULEN

Art.	Nennleistung der Kontakte A	Max Abschnitt der Leiter mm <sup>2</sup>	Temperatur des Betriebs °C	Ø Kabel mm	Gewicht g	Hinweise	Für Spulen Art.
<b>00 07 174</b>	max 16	1.5	-40 ÷ +90	6 ÷ 8	24	Standard	00 07 172
<b>00 07 260</b>	max 16	1.5	-40 ÷ +90	6 ÷ 8	24	Mit LED	00 07 173



STECKER FÜR SPULEN

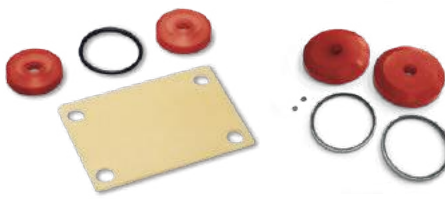
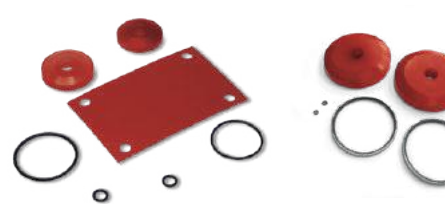
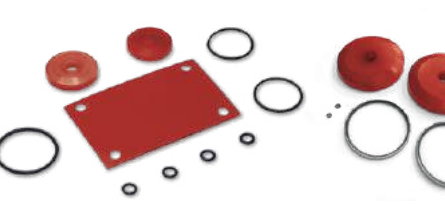
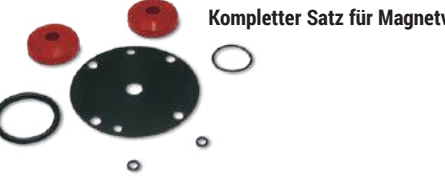
Art.	Nennleistung der Kontakte A	Spannung	Max Abschnitt der Leiter mm <sup>2</sup>	Temperatur des Betriebs °C	Ø Kabel mm	Gewicht g	Hinweise
<b>00 07 63</b>	max 16	Alle	1.5	-40 ÷ +90	6 ÷ 8	24	Standard
<b>00 07 101</b>	max 16	24V/CC - 24V/50 - 60Hz	1.5	-40 ÷ +90	6 ÷ 8	24	mit weisser LED
<b>00 07 186</b>	max 16	24V/CC - 24V/50 - 60Hz	1.5	-40 ÷ +90	6 ÷ 8	24	mit roter LED und Filter
<b>00 07 221</b>	max 16	24V/CC - 24V/50 - 60Hz	1.5	-40 ÷ +90	6 ÷ 8	24	mit roter LED
<b>00 07 222</b>	max 16	230V/CC - 230V/50 - 60Hz	1.5	-40 ÷ +90	6 ÷ 8	24	mit weisser LED
<b>00 07 223</b>	max 16	230V/CC - 230V/50 - 60Hz	1.5	-40 ÷ +90	6 ÷ 8	24	mit roter LED und Filter

**Für Spulen Art.**  
 00 07 03 N - 00 07 04 N - 00 07 06 N  
 00 07 256 N - 00 07 258 N - 00 07 259 N

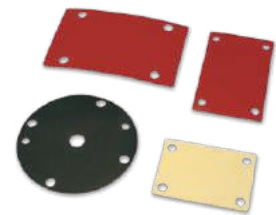
# DICHTUNGSSATZ FÜR VENTILE UND VAKUUM-MAGNETVENTILE



Die Dichtungssätze bestehen standardmäßig aus Membran, Stopfen und O-Ringen, die auf den Dreiwegeventilen und Magnetventilen unserer Produktion installiert und durch Druckluft oder Vakuum gesteuert werden. Bei sehr heißen (bis zu 250 °C) oder korrosiven angesaugten Flüssigkeiten können wir die Dichtungssätze in speziellen Mischungen liefern; in diesen Fällen wenden Sie sich bitte an unser technisches Büro.

	<b>Kompletter Satz für Ventile:</b>	07 01 31 e 07 02 31	Art. 00 07 267
		07 03 31	Art. 00 07 268
		07 03 31 LP	Art. 00 07 287
		07 04 31 e 07 05 31	Art. 00 07 269
		07 04 31 LP e 07 05 31 LP	Art. 00 07 288
		07 06 31	Art. 00 07 270
		07 06 31 LP	Art. 00 07 289
		07 08 31	Art. 00 07 380
		07 09 31	Art. 00 07 384
	<b>Kompletter Satz für Magnetventile:</b>	07 01 11 e 07 02 11	Art. 00 07 271
		07 03 11	Art. 00 07 272
		07 03 11 LP	Art. 00 07 290
		07 04 11 e 07 05 11	Art. 00 07 273
		07 04 11 LP e 07 05 11 LP	Art. 00 07 291
		07 06 11	Art. 00 07 274
		07 06 11 LP	Art. 00 07 292
		07 08 11	Art. 00 07 372
		07 09 11	Art. 00 07 382
	<b>Kompletter Satz für Magnetventile:</b>	07 01 51 e 07 02 51	Art. 00 07 275
		07 03 51	Art. 00 07 276
		07 03 51 LP	Art. 00 07 293
		07 04 51 e 07 05 51	Art. 00 07 277
		07 04 51 LP e 07 05 51 LP	Art. 00 07 294
		07 06 51	Art. 00 07 278
		07 06 51 LP	Art. 00 07 295
		07 08 51	Art. 00 07 381
		07 09 51	Art. 00 07 385
	<b>Kompletter Satz für Magnetventile:</b>	07 03 40 e 07 04 40	Art. 00 07 279
		07 05 40	Art. 00 07 280
		07 06 40	Art. 00 07 281

## STUERMEMBRANEN FÜR VENTILE UND VAKUUM-MAGNETVENTILE



Art.	Für Ventile Art.	Anschlüsse	Material	Farbe	Abmessungen mm
<b>00 07 104</b>	07 03 40 - 07 04 40	G1/2" - G3/4"	NBR gewebt	Schwarz	Ø 65
<b>00 07 105</b>	07 05 40	G1"	NBR gewebt	Schwarz	Ø 76
<b>00 07 177</b>	07 06 40	G1" 1/2	NBR gewebt	Schwarz	Ø 110
<b>00 07 229</b>	07 01 11 - 07 01 31 - 07 01 51 07 02 11 - 07 02 31 - 07 02 51	G1/4" - G3/8"	Vulkollan®	Beige	49 x 35
<b>00 07 230</b>	07 03 11 - 07 03 31 - 07 03 51	G1/2"	Urepan® 65	Grau - Orange	62 x 39
<b>00 07 296</b>	07 03 11 LP - 07 03 31 LP - 07 03 51 LP	G1/2"	Vulkollan®	Beige	62 x 39
<b>00 07 231</b>	07 04 11 - 07 04 31 - 07 04 51 07 05 11 - 07 05 31 - 07 05 51	G3/4" - G1"	Urepan® 65	Grau - Orange	79 x 49
<b>00 07 297</b>	07 04 11 LP - 07 04 31 LP - 07 04 51 LP 07 05 11 LP - 07 05 31 LP - 07 05 51 LP	G3/4" - G1"	Vulkollan®	Beige	79 x 49
<b>00 07 232</b>	07 06 11 - 07 06 31 - 07 06 51	G1" 1/2	Urepan® 65	Grau - Orange	129 x 89
<b>00 07 298</b>	07 06 11 LP - 07 06 31 LP - 07 06 51 LP	G1" 1/2	Vulkollan®	Beige	129 x 89



# 3-WEGE-VAKUUM-MAGNETVENTILE, SERVOGESTEUERT, MIT GERINGER ABSORPTION ELEKTRISCHER SPULE

Die 3-Wege-Vakuum-Magnetventile dieser Baureihe haben zwei Positionen, mit pneumatisch betätigten Kegelverschlüssen. Sie können normal geschlossen oder offen verwendet werden, unabhängig davon. Sie bestehen aus einem eloxierten Aluminiumkörper, in dem die Verbindungsanschlüsse hergestellt werden, zwei auf einem Edelstahlstahl montierten Vulkollan®-Verschlüssen, einer speziellen Verbundmembran für die Servosteuerung und einer Feder für die Rückstellung der Verschlüsse; ein servogesteuertes Magnetventil, das von einer integrierten elektrischen Spule betätigt wird, steuert die Druckluftversorgung. Die besondere Ausführung dieser Ventile ermöglicht es, die Reibung und die inneren dynamischen Spannungen auf ein Minimum zu reduzieren; daraus ergibt sich eine hohe Eingriffsgeschwindigkeit und eine Garantie für einen dauerhaften Betrieb. Die elektrische Spule des servogesteuerten Magnetventils ist vollständig kunstharzummantelte, wasserdichte Ausführung, Isolationsklasse F (bis 155 °C) nach VDE-Normen, mit 3 mm zweipoligen elektrischen Anschlüssen, für Mikrostecker nach EN 175301-803 (ex DIN 43650) - C. Schutzart IP 54; IP 65 mit eingestecktem Stecker. Sie sind für Spannungen von 12-24V/50-60Hz und 12-24V/DC erhältlich. Zulässige Toleranz des Nennwertes der Spannung: ±10%.

Maximale elektrische Leistung: 2 W

Der Stecker ist um 180° auf der Spule drehbar und kann auf Wunsch mit LEDs, mit Entstörschaltung und/oder mit Überspannungs- und Verpolungsschutz geliefert werden. Eine im servogesteuerten Magnetventil integrierte Drucktastenvorrichtung ermöglicht das manuelle Öffnen und Schließen des Elektroventils.

Die 3-Wege-Vakuum-Magnetventile werden in der Regel eingesetzt, um das Vakuum an Zuführungen und Palettieren mit Sauggreifern, Robotern, Bogenanlegern, Beutelloffnern und in all den Fällen, in denen ein schneller Austausch zwischen der Saugleistung der Vakuumpumpe und der Luftenbringung in den Kreislauf erforderlich ist, zur schnellen Wiederherstellung des Atmosphärendrucks abzufangen.

## Technische Daten

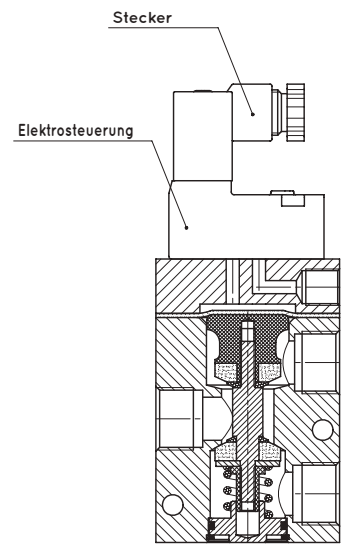
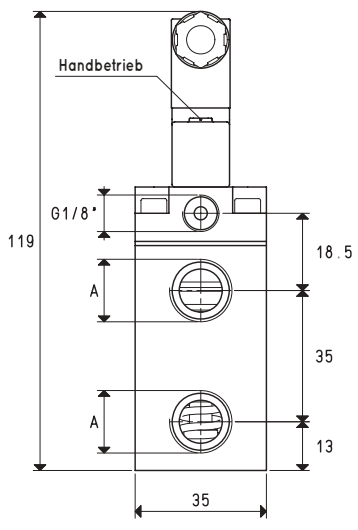
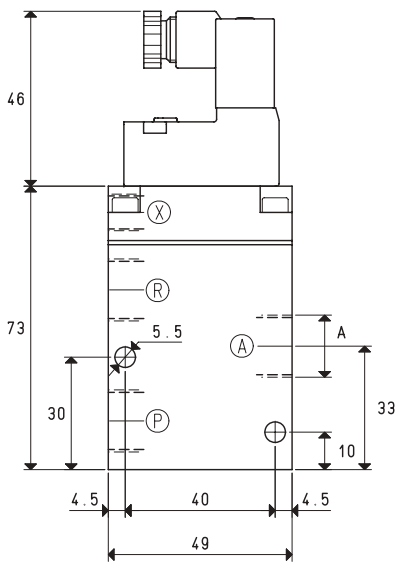
Betriebsdruck: 0,5 bis 3000 mbar absolut

Druck der Servosteuerung: siehe Tabellen

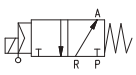
Temperatur des angesaugten Fluids: - 5 bis + 60 °C



3D-Zeichnungen sind auf der Website www.vuotecnica.net verfügbar

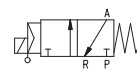


NC



X = Druckluftversorgung  
P = Pumpe  
A = Anwendung  
R = Auslass

NO



X = Druckluftversorgung  
P = Auslass  
A = Anwendung  
R = Pumpe

Art.	A Ø	Max. Durchfluss m³/h	Vakuumgrad mbar abs.		Reaktionszeit msec		Blenden- öffnung Ø	Durchgangs- Abschnitt mm²	Betriebs- Servosteuerung bar	Gewicht kg
			min	max	akt.	deakt.				
07 01 13	G1/4"	6	1000	0.5	16	27	8.5	56.8	4 ÷ 7	0.44
07 02 13	G3/8"	10	1000	0.5	16	27	11.5	103.8	4 ÷ 7	0.43

Hinweis: Bei der Bestellung geben Sie bitte die Spannung der elektrischen Spule an. (Beispiel: 07 01 13 V24-CC)

Der Stecker ist nicht Bestandteil des Magnetventils und muss daher separat bestellt werden (siehe Zubehör für Magnetventile).

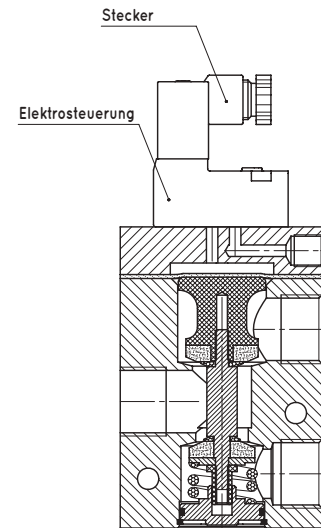
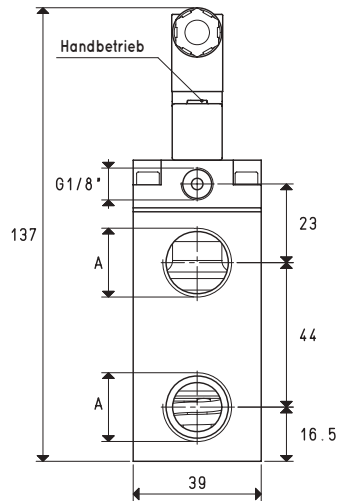
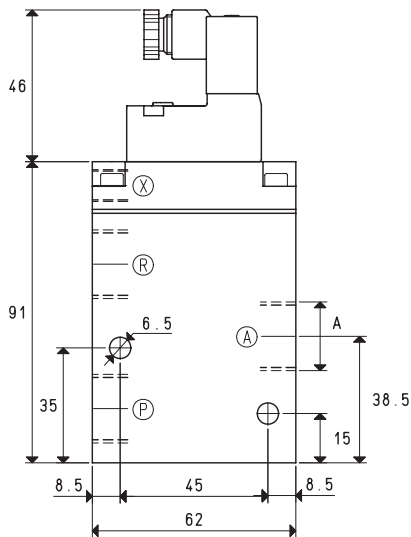
Die Servosteuerung der Magneventile muss mit ungeschmierter Druckluft, 5 Mikron Filtration, nach ISO 8573-1 Klasse 4 versorgt werden.

Umwandlungsverhältnis: N (Newton) = Kg x 9.81 (Schwerkraft);

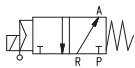
inch =  $\frac{mm}{25.4}$ ; pounds =  $\frac{g}{453.6} = \frac{kg}{0.4536}$

Adapter für GAS - NPT-Gewinde sind erhältlich auf S. 1.130

# 3-WEGE-VAKUUM-MAGNETVENTILE, SERVOGESTEUERT, MIT GERINGER ABSORPTION ELEKTRISCHER SPULE

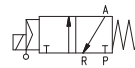


NC



X = Druckluftversorgung  
P = Pumpe  
A = Anwendung  
R = Auslass

NO



X = Druckluftversorgung  
P = Auslass  
A = Anwendung  
R = Pumpe

Art.	A Ø	Max. Durchfluss m³/h	Vakuumgrad mbar abs.		Reaktionszeit msec		Blenden- öffnung Ø	Durchgangs- Abschnitt mm²	Betriebs- Servosteuerung *bar	Gewicht kg
			min	max	akt.	deakt.				
07 03 13	G1/2"	20	1000	0.5	16	40	15.0	176	6 ÷ 7	0.52

\* Für Drücke von 4 ÷ 6 bar zur Servosteuerung, fügen Sie dem Artikel die Buchstaben LP hinzu.

Hinweis: Bei der Bestellung geben Sie bitte die Spannung der elektrischen Spule an. (Beispiel: 07 03 13 V24-CC)

Der Stecker ist nicht Bestandteil des Magnetventils und muss daher separat bestellt werden (siehe Zubehör für Magnetventile).

Die Servosteuerung der Magnetventile muss mit ungeschmierter Druckluft, 5 Mikron Filtration, nach ISO 8573-1 Klasse 4 versorgt werden.

Umwandlungsverhältnis: N (Newton) = Kg x 9.81 (Schwerkraft);

inch =  $\frac{\text{mm}}{25.4}$ ; pounds =  $\frac{\text{g}}{453.6} = \frac{\text{kg}}{0.4536}$

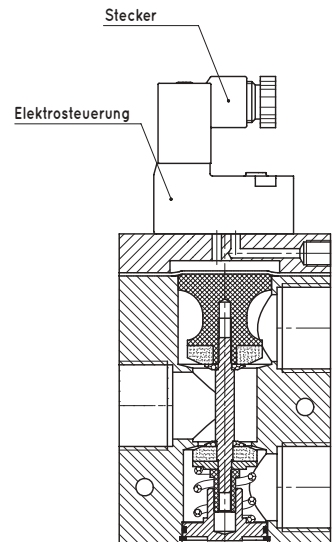
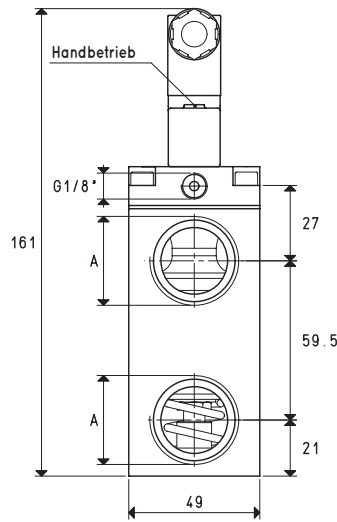
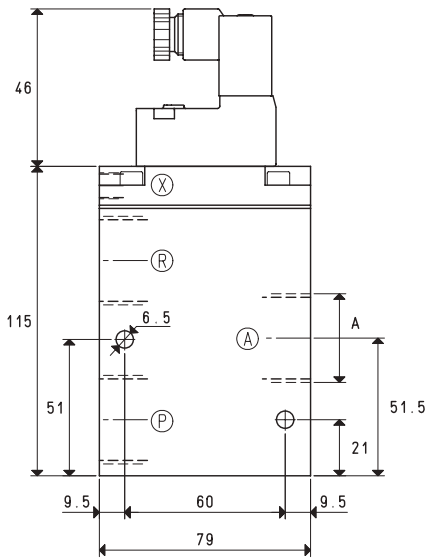
Adapter für GAS - NPT-Gewinde sind erhältlich auf S. 1.130





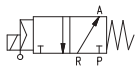
# 3-WEGE-VAKUUM-MAGNETVENTILE, SERVOGESTEUERT, MIT GERINGER ABSORPTION ELEKTRISCHER SPULE

3D-Zeichnungen sind auf der Website [www.vuototecnica.net](http://www.vuototecnica.net) verfügbar



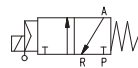
4

NC



X = Druckluftversorgung  
P = Pumpe  
A = Anwendung  
R = Auslass

NO



X = Druckluftversorgung  
P = Auslass  
A = Anwendung  
R = Pumpe

Art.	A Ø	Max. Durchfluss m³/h	Vakuumgrad mbar abs.		Reaktionszeit msec		Blenden- öffnung Ø	Durchgangs- Abschnitt mm²	Betriebs- Servosteuerung *bar	Gewicht kg
			min	max	akt.	deakt.				
<b>07 04 13</b>	G3/4"	40	1000	0.5	16	40	20	314	6 ÷ 7	1.00
<b>07 05 13</b>	G1"	90	1000	0.5	18	42	25	490	6 ÷ 7	0.94

\* Für Drücke von 4 ÷ 6 bar zur Servosteuerung, fügen Sie dem Artikel die Buchstaben LP hinzu.

Hinweis: Bei der Bestellung geben Sie bitte die Spannung der elektrischen Spule an. (Beispiel: 07 04 13 V24-CC)

Der Stecker ist nicht Bestandteil des Magnetventils und muss daher separat bestellt werden (siehe Zubehör für Magnetventile).

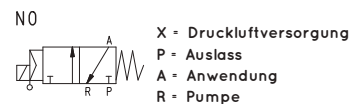
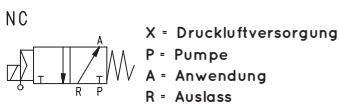
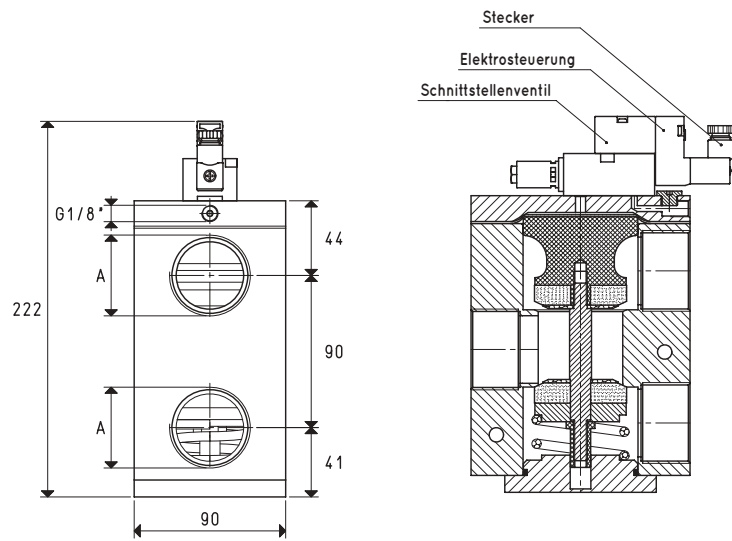
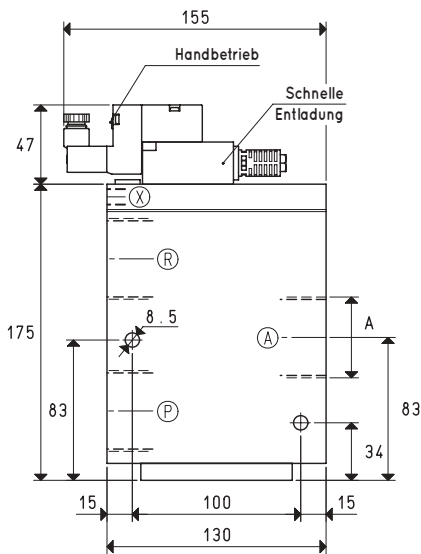
Die Servosteuerung der Magneventile muss mit ungeschmierter Druckluft, 5 Mikron Filtration, nach ISO 8573-1 Klasse 4 versorgt werden.

Umwandlungsverhältnis: N (Newton) = Kg x 9.81 (Schwerkraft);

inch =  $\frac{\text{mm}}{25.4}$ ; pounds =  $\frac{\text{g}}{453.6} = \frac{\text{kg}}{0.4536}$

Adapter für GAS - NPT-Gewinde sind erhältlich auf S. 1.130

# 3-WEGE-VAKUUM-MAGNETVENTILE, SERVOGESTEUERT, MIT GERINGER ABSORPTION ELEKTRISCHER SPULE



Art.	A Ø	Max. Durchfluss m³/h	Vakuumgrad mbar abs.		Reaktionszeit msec		Blenden- öffnung Ø	Durchgangs- Abschnitt mm²	Betriebs- Servosteuerung *bar	Gewicht kg
			min	max	akt.	deakt.				
<b>07 06 13</b>	G1"1/2	230	1000	0.5	60	38	40	1256	6 ÷ 8	4.50

\* Für Drücke von 4 ÷ 6 bar zur Servosteuerung, fügen Sie dem Artikel die Buchstaben LP hinzu.

Hinweis: Bei der Bestellung geben Sie bitte die Spannung der elektrischen Spule an. (Beispiel: 07 06 13 V24-CC)

Der Stecker ist nicht Bestandteil des Magnetventils und muss daher separat bestellt werden (siehe Zubehör für Magnetventile).

Die Servosteuerung der Magneventile muss mit ungeschmierter Druckluft, 5 Mikron Filtration, nach ISO 8573-1 Klasse 4 versorgt werden.



# 3-WEGE-VAKUUM-MAGNETVENTILE, SERVOGESTEUERT, FÜR HOHE DURCHFLUSSMENGEN, MIT ELEKTRISCHER SPULE MIT GERINGER ABSORPTION

Die wachsende Nachfrage der Hersteller von Automaten im Verpackungssektor und die Verknappung auf dem Markt für Dreiwege-Vakuum-Magnetventile mit hoher Interventionsgeschwindigkeit für Durchflussmengen über 200 m<sup>3</sup>/h haben uns veranlasst, diese neue Magnetventilserie zu entwickeln und herzustellen, die diesen Anforderungen gerecht wird.

Gestärkt durch unseren ständigen Wunsch nach Forschung und Innovation und durch unsere Erfahrung aus über vierzig Jahren Tätigkeit im Vakuumbereich haben wir diese neuen Magnetventile mit absolut innovativen Technologien entwickelt, um außergewöhnlich niedrige Eingriffszeiten, nahezu vernachlässigbare Lastverluste, minimale Gesamtabmessungen im Vergleich zu den großen Verbindungen, mit denen sie ausgestattet sind, und minimaler Stromverbrauch für ihren Betrieb zu gewährleisten. Darüber hinaus haben wir sie aus Aluminiumbarren gewonnen, um auch nur die geringste Wahrscheinlichkeit eines Verlusts durch Transpiration zu eliminieren, die eine Fusion aufweisen könnte.

Diese neue Serie von Magnetventilen hat drei Möglichkeiten, zwei Positionen und besteht aus:

- einen eloxierten Aluminiumkörper, in dem die Verbindungsanschlüsse hergestellt sind;
- zwei auf Aluminiumkolben integrierte vulkollan®-Konusverschlüsse, pneumatisch betätigt, mit Federrückzug;
- ein servogesteuertes Magnetventil, der von einer integrierten elektrischen Spule mit geringer Absorption angetrieben wird, die die Druckluftversorgung steuert.

Die Konstruktion dieser Ventile, insbesondere das ursprüngliche System von Teflon®-Pads, mit dem die Kolben ausgestattet sind, ermöglicht es, die Reibung und die inneren dynamischen Spannungen auf ein Minimum zu reduzieren, was zu einer hohen Eingriffsgeschwindigkeit und einer Garantie für einen dauerhaften Betrieb führt.

Sie können normal geschlossen oder offen verwendet werden, unabhängig davon.

Die elektrische Spule des servogesteuerten Magnetventils ist vollständig kunstharzummantelte, wasserdichte Ausführung, Isolationsklasse F (bis 155°C) nach VDE-Normen, mit 3 mm zweipoligen elektrischen Anschlüssen, für Mikrostecker nach EN 175301-803 Schutzart IP 54;

IP 65 mit eingestecktem Stecker.

Sie sind für Spannungen von 12-24V/50-60Hz und 12-24V/DC erhältlich.

Zulässige Toleranz des Nennwertes der Spannung: ± 10%.

Maximale elektrische Leistung: 2 W

Der Stecker ist um 180° auf der Spule drehbar und kann auf Wunsch mit LEDs, mit Entstörschaltung und/oder mit Überspannungs- und Verpolungsschutz geliefert werden.

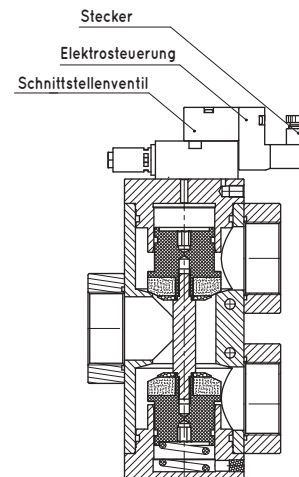
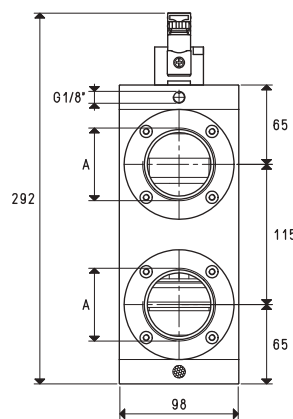
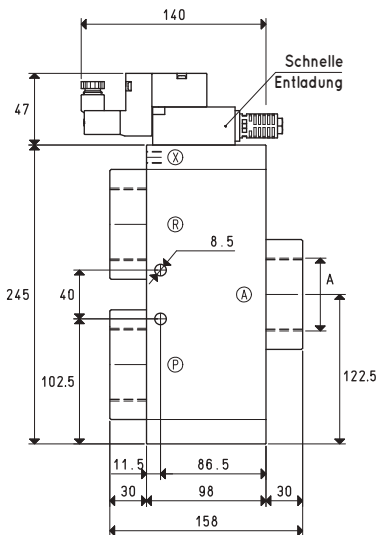
Eine im servogesteuerten Magnetventil integrierte Druckstastenvorrichtung ermöglicht das manuelle Öffnen und Schließen des Elektroventils. Es handelt sich um 3-Wege-Vakuum-Magnetventile für Durchflussraten von über 200 m<sup>3</sup>/h: sie werden normalerweise für die Unterbrechung des Vakuums an Zuführern und Palettierern mit Sauggreifern, Vakuum-Thermoformmaschinen und -Verpackungsmaschinen, Robotern, Papiereinlegern, Sackaufreißern und überall dort eingesetzt, wo ein schneller Austausch zwischen der Ansaugung der Vakuumpumpe und dem Lufteinlass in den Kreislauf für eine schnelle Wiederherstellung des Umgebungsdrucks erforderlich ist.

## Technische Daten

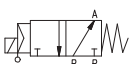
Betriebsdruck: von 0,5 bis 1000 mbar absolut

Druck an der Servosteuerung: 4 bis 8 bar

Temperatur des angesaugten Fluids: von - 5 bis + 60°C

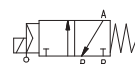


NC



- X = Druckluftversorgung
- P = Pumpe
- A = Anwendung
- R = Auslass

NO



- X = Druckluftversorgung
- P = Auslass
- A = Anwendung
- R = Pumpe

Art.	A Ø	Max. Durchfluss m <sup>3</sup> /h	Vakuumgrad mbar abs.		Reaktionszeit msec		Blenden- öffnung Ø	Durchgangs- Abschnitt mm <sup>2</sup>	Betriebs- Servosteuerung bar	Gewicht kg
			min	max	akt.	deakt.				
07 08 13	G2"	390	1000	0.5	78	50	52	2123	4 ÷ 8	5.87

Hinweis: Bei der Bestellung geben Sie bitte die Spannung der elektrischen Spule an. (Beispiel: 07 08 13 V24-CC)

Der Stecker ist nicht Bestandteil des Magnetventils und muss daher separat bestellt werden (siehe Zubehör für Magnetventile).

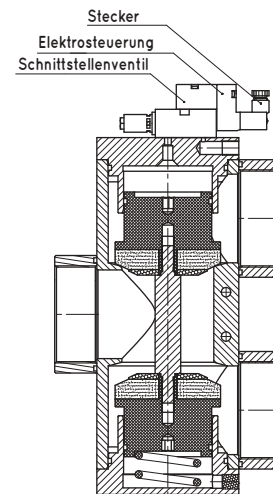
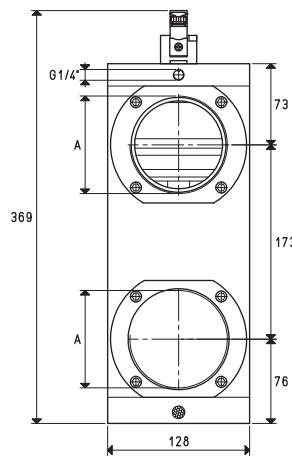
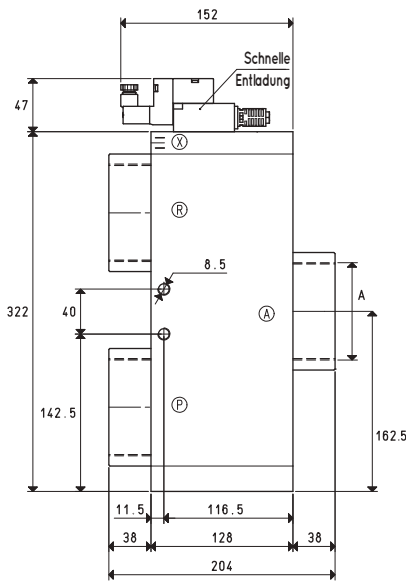
Die Servosteuerung der Magneventile muss mit ungeschmierter Druckluft, 5 Mikron Filtration, nach ISO 8573-1 Klasse 4 versorgt werden.

Umwandlungsverhältnis: N (Newton) = Kg x 9.81 (Schwerkraft);

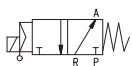
inch =  $\frac{\text{mm}}{25.4}$ ; pounds =  $\frac{\text{g}}{453.6} = \frac{\text{kg}}{0.4536}$

Adapter für GAS - NPT-Gewinde sind erhältlich auf S. 1.130

# 3-WEGE-VAKUUM-MAGNETVENTILE, SERVOGESTEUERT, FÜR HOHE DURCHFLUSSMENGEN, MIT ELEKTRISCHER SPULE MIT GERINGER ABSORPTION

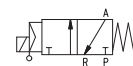


NC



X = Druckluftversorgung  
P = Pumpe  
A = Anwendung  
R = Auslass

NO



X = Druckluftversorgung  
P = Auslass  
A = Anwendung  
R = Pumpe

Art.	A Ø	Max. Durchfluss m³/h	Vakuumgrad mbar abs.		Reaktionszeit msec		Blenden- öffnung Ø	Durchgangs- Abschnitt mm²	Betriebs- Servosteuerung bar	Gewicht kg
			min	max	akt.	deakt.				
<b>07 09 13</b>	G3"	750	1000	0.5	132	84	80	5024	4 ÷ 8	11.80

Hinweis: Bei der Bestellung geben Sie bitte die Spannung der elektrischen Spule an. (Beispiel: 07 09 13 V24-CC)

Der Stecker ist nicht Bestandteil des Magnetventils und muss daher separat bestellt werden (siehe Zubehör für Magnetventile).

Die Servosteuerung der Magneventile muss mit ungeschmierter Druckluft, 5 Mikron Filtration, nach ISO 8573-1 Klasse 4 versorgt werden.

Umwandlungsverhältnis: N (Newton) = Kg x 9.81 (Schwerkraft);

inch =  $\frac{\text{mm}}{25.4}$ ; pounds =  $\frac{\text{g}}{453.6} = \frac{\text{kg}}{0.4536}$

Adapter für GAS - NPT-Gewinde sind erhältlich auf S. 1.130



# 3-WEGE-VAKUUM-MAGNETVENTILE, SERVOGESTEUERT, MIT BISTABLEM IMPULSMAGNETVENTIL UND MIT GERINGER ABSORPTION ELEKTRISCHER SPULE

Die Funktion dieser Magnetventile ist die gleiche wie die der oben beschriebenen Dreiwegeventile.

Auch ihre Beschaffenheit ist die gleiche; was sie auszeichnet, ist ein servogesteuertes Magnetventil mit Impulse, bistabil, angetrieben von einer integrierten elektrischen Spule mit geringer Absorption, die bei einem einfachen elektrischen Impuls die Position der Fensterläden tauscht und sie so auch ohne elektrischen Strom bis zu einem neuen Impuls entgegengesetzter Polarität hält; aus diesem Grund können sie nur mit elektrischen Spulen im Gleichstrom versorgt werden.

Ihr Einsatz ist besonders in allen Fällen angezeigt, in denen eine maximale Sicherheit beim Anschluss an die Vakuumquelle erforderlich ist, auch wenn keine Stromversorgung vorhanden ist.

Die elektrische Spule des servogesteuerten Magnetventils ist vollständig kunstharzummantelte, wasserdichte Ausführung, Isolationsklasse F (bis 155 °C) nach VDE-Normen, mit 3 mm zweipoligen elektrischen Anschlüssen, für Mikrostecker nach EN 175301-803

(ex DIN 43650) - C. Schutzart IP 54; IP 65 mit eingestecktem Stecker. Sie sind für Spannungen von 12-24V/CC erhältlich.

Zulässige Toleranz des Nennwertes der Spannung: ±10%.

Maximale elektrische Leistung: 1 W

Der Stecker ist um 180° auf der Spule drehbar und kann auf Wunsch mit LEDs, mit Entstörschaltung und/oder mit Überspannungs- und Verpolungsschutz geliefert werden.

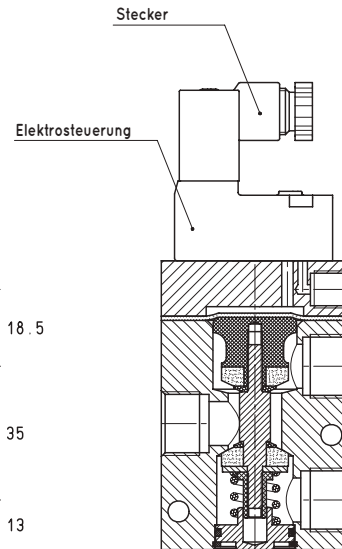
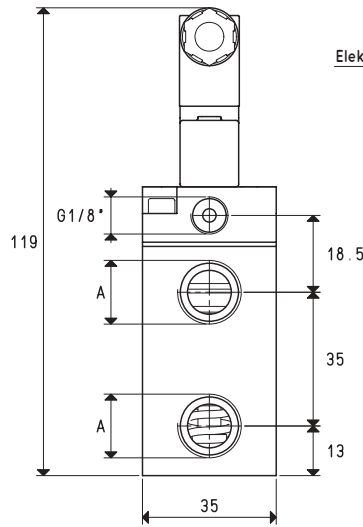
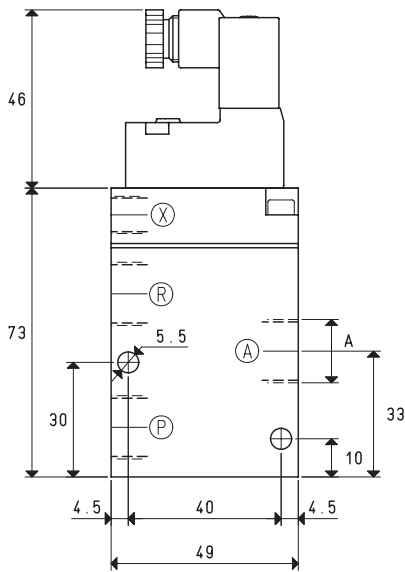
Es ist nicht möglich, die Druckastenvorrichtung an diesen Magnetventilen zu installieren, um sie manuell zu bedienen.

## Technische Daten

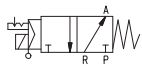
Betriebsdruck: 0,5 bis 3000 mbar absolut

Druck der Servosteuerung: siehe Tabellen

Temperatur des angesaugten Fluids: - 5 bis + 60 °C

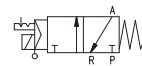


NC



X = Druckluftversorgung  
P = Pumpe  
A = Anwendung  
R = Auslass

NO



X = Druckluftversorgung  
P = Auslass  
A = Anwendung  
R = Pumpe

Art.	A Ø	Max. Durchfluss m³/h	Vakuumgrad mbar abs.		Reaktionszeit msec		Blenden- öffnung Ø	Durchgangs- Abschnitt mm²	Betriebs- Servosteuerung bar	Gewicht kg
			min	max	akt.	deakt.				
<b>07 01 53</b>	G1/4"	6	1000	0.5	16	27	8.5	56.8	4 ÷ 7	0.44
<b>07 02 53</b>	G3/8"	10	1000	0.5	16	27	11.5	103.8	4 ÷ 7	0.43

Hinweis: Bei der Bestellung geben Sie bitte die Spannung der elektrischen Spule an. (Beispiel: 07 01 53 V24-CC)

Der Stecker ist nicht Bestandteil des Magnetventils und muss daher separat bestellt werden (siehe Zubehör für Magnetventile).

Die Servosteuerung der Magneventile muss mit ungeschmierter Druckluft, 5 Mikron Filtration, nach ISO 8573-1 Klasse 4 versorgt werden.

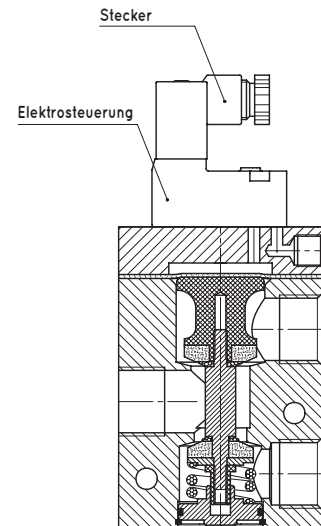
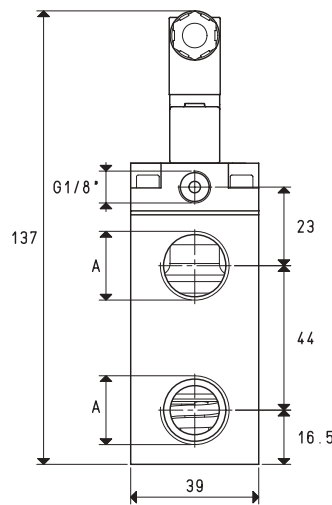
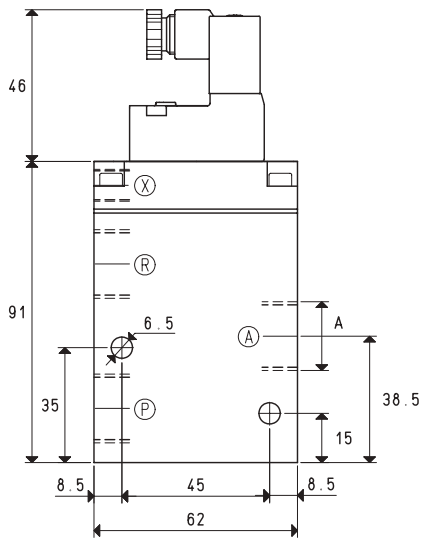
Umwandlungsverhältnis: N (Newton) = Kg x 9.81 (Schwerkraft);

inch =  $\frac{\text{mm}}{25.4}$ ; pounds =  $\frac{\text{g}}{453.6} = \frac{\text{kg}}{0.4536}$

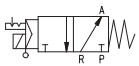
Adapter für GAS - NPT-Gewinde sind erhältlich auf S. 1.130



# 3-WEGE-VAKUUM-MAGNETVENTILE, SERVOGESTEUERT, MIT BISTABLEM IMPULSMAGNETVENTIL UND MIT GERINGER ABSORPTION ELEKTRISCHER SPULE

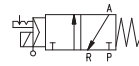


NC



X = Druckluftversorgung  
P = Pumpe  
A = Anwendung  
R = Auslass

NO



X = Druckluftversorgung  
P = Auslass  
A = Anwendung  
R = Pumpe

Art.	A Ø	Max. Durchfluss m³/h	Vakuumgrad mbar abs.		Reaktionszeit msec		Blenden- öffnung Ø	Durchgangs- Abschnitt mm²	Betriebs- Servosteuerung *bar	Gewicht kg
			min	max	akt.	deakt.				
<b>07 03 53</b>	G1/2"	20	1000	0.5	16	40	15.0	176	6 ÷ 7	0.52

\* Für Drücke von 4 ÷ 6 bar zur Servosteuerung, fügen Sie dem Artikel die Buchstaben LP hinzu.

Hinweis: Bei der Bestellung geben Sie bitte die Spannung der elektrischen Spule an. (Beispiel: 07 03 53 V24-CC)

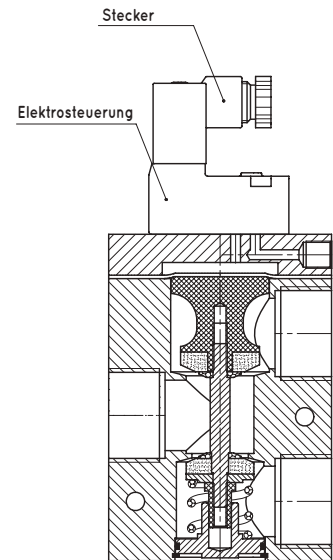
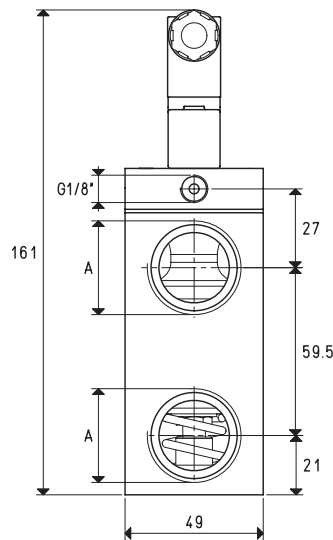
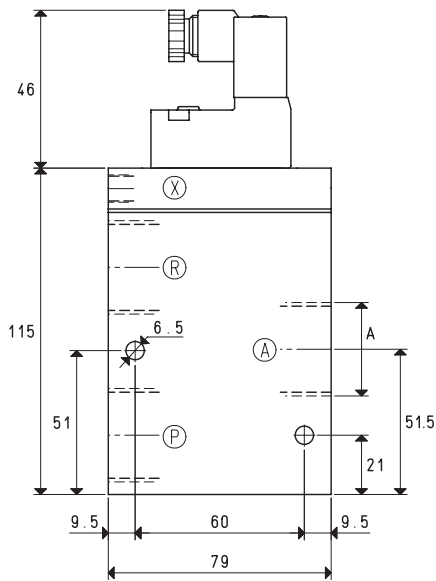
Der Stecker ist nicht Bestandteil des Magnetventils und muss daher separat bestellt werden (siehe Zubehör für Magnetventile).





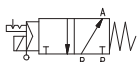
# 3-WEGE-VAKUUM-MAGNETVENTILE, SERVOGESTEUERT, MIT BISTABLEM IMPULSMAGNETVENTIL UND MIT GERINGER ABSORPTION ELEKTRISCHER SPULE

3D-Zeichnungen sind auf der Website [www.vuototecnica.net](http://www.vuototecnica.net) verfügbar



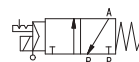
4

NC



X - Druckluftversorgung  
P - Pumpe  
A - Anwendung  
R - Auslass

N0



X - Druckluftversorgung  
P - Auslass  
A - Anwendung  
R - Pumpe

Art.	A Ø	Max. Durchfluss m³/h	Vakuumgrad mbar abs.		Reaktionszeit msec		Blenden- öffnung Ø	Durchgangs- Abschnitt mm²	Betriebs- Servosteuerung *bar	Gewicht kg
			min	max	akt.	deakt.				
<b>07 04 53</b>	G3/4"	40	1000	0.5	16	40	20	314	6 ÷ 7	1.00
<b>07 05 53</b>	G1"	90	1000	0.5	18	42	25	490	6 ÷ 7	0.94

\* Für Drücke von 4 ÷ 6 bar zur Servosteuerung, fügen Sie dem Artikel die Buchstaben LP hinzu.

Hinweis: Bei der Bestellung geben Sie bitte die Spannung der elektrischen Spule an. (Beispiel: 07 04 53 V24-CC)

Der Stecker ist nicht Bestandteil des Magnetventils und muss daher separat bestellt werden (siehe Zubehör für Magnetventile).

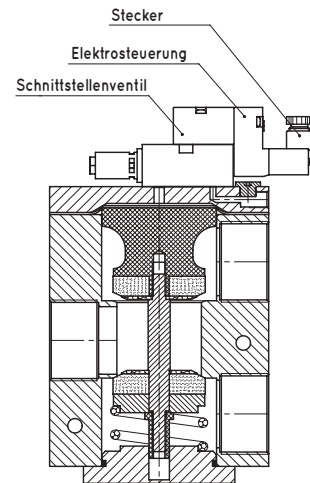
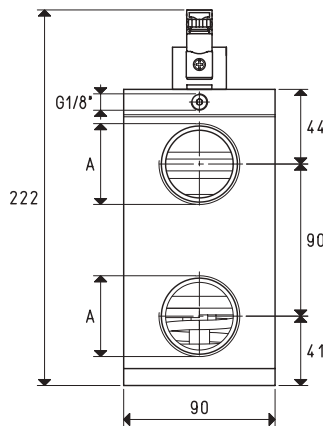
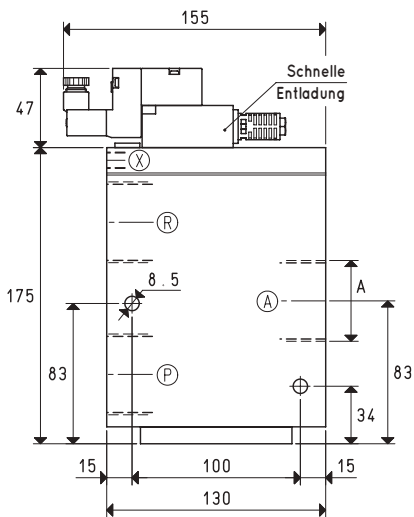
Die Servosteuerung der Magneventile muss mit ungeschmierter Druckluft, 5 Mikron Filtration, nach ISO 8573-1 Klasse 4 versorgt werden.

Umwandlungsverhältnis: N (Newton) = Kg x 9.81 (Schwerkraft);

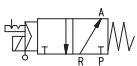
inch =  $\frac{\text{mm}}{25.4}$ ; pounds =  $\frac{\text{g}}{453.6} = \frac{\text{kg}}{0.4536}$

Adapter für GAS - NPT-Gewinde sind erhältlich auf S. 1.130

# 3-WEGE-VAKUUM-MAGNETVENTILE, SERVOGESTEUERT, MIT BISTABLEM IMPULSMAGNETVENTIL UND MIT GERINGER ABSORPTION ELEKTRISCHER SPULE

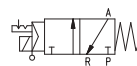


NC



X = Druckluftversorgung  
P = Pumpe  
A = Anwendung  
R = Auslass

NO



X = Druckluftversorgung  
P = Auslass  
A = Anwendung  
R = Pumpe

Art.	A Ø	Max. Durchfluss m³/h	Vakuumgrad mbar abs.		Reaktionszeit msec		Blenden- öffnung Ø	Durchgangs- Abschnitt mm²	Betriebs- Servosteuerung *bar	Gewicht kg
			min	max	akt.	deakt.				
<b>07 06 53</b>	G1"1/2	230	1000	0.5	60	38	40	1256	6 ÷ 8	4.50

\* Für Drücke von 4 ÷ 6 bar zur Servosteuerung, fügen Sie dem Artikel die Buchstaben LP hinzu.

Hinweis: Bei der Bestellung geben Sie bitte die Spannung der elektrischen Spule an. (Beispiel: 07 06 53 V24-CC)

Der Stecker ist nicht Bestandteil des Magnetventils und muss daher separat bestellt werden (siehe Zubehör für Magnetventile).

Die Servosteuerung der Magnetventile muss mit ungeschmierter Druckluft, 5 Mikron Filtration, nach ISO 8573-1 Klasse 4 versorgt werden.



# 3-WEGE-VAKUUM-MAGNETVENTILE, SERVOGESTEUERT, MIT BISTABLEM IMPULSMAGNETVENTIL UND MIT GERINGER ABSORPTION ELEKTRISCHER SPULE FÜR HOHE DURCHFLUSSMENGEN

Die innovative Technologie der Konstruktion dieser Magnetventile und ihrer Ausführung ist die gleiche wie die vorstehend beschriebenen, was sie auszeichnet, ist ein servogesteuertes Magnetventil mit Impulsen, bistabil, das von einer integrierten elektrischen Spule mit geringer Absorption betrieben wird, die bei einem einfachen elektrischen Impuls die Position der Fensterläden tauscht und sie so auch ohne Strom bis zu einem neuen Impuls entgegengesetzter Polarität hält, weshalb sie nur mit elektrischen Spulen im Gleichstrom versorgt werden können. Für diese Eigenschaft wird ihre Verwendung in allen Fällen empfohlen, in denen eine maximale Sicherheit beim Anschluss an die Vakuumquelle erforderlich ist, auch ohne Stromversorgung. Die elektrische Spule des servogesteuerten Magnetventil ist vollständig in Kunstharz plastifiziert, wasserdichte Ausführung, Isolationsklasse F (bis 155 °C) nach VDE-Normen, mit 3 mm zweipoligen elektrischen Anschlüssen, für Mikrosteckverbinder nach EN 175301-803 (ex DIN 43650) - C. Schutzart IP 54; IP 65 bei eingestecktem Stecker. Sie sind für Spannungen von 12 – 24V/CC erhältlich.

Zulässige Toleranz des Nennwertes der Spannung: ± 10%.

Maximale elektrische Leistung: 1W

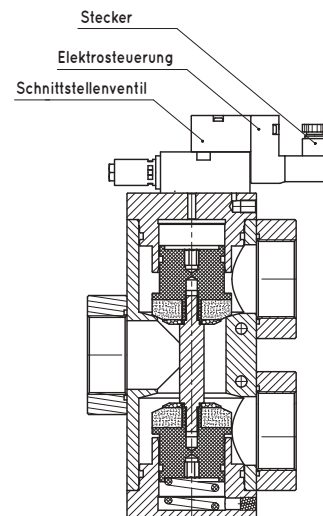
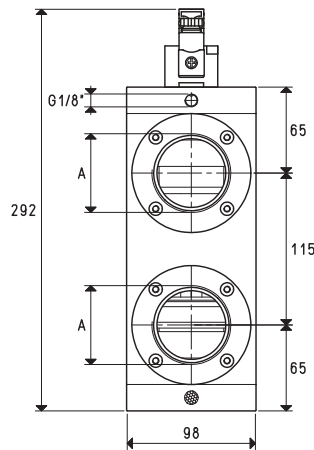
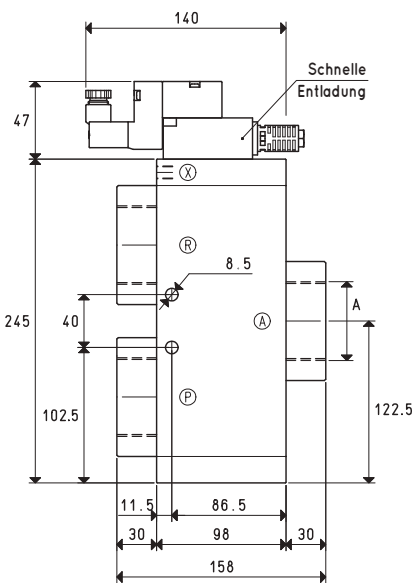
Der Stecker ist um 180° auf der Spule drehbar und kann auf Wunsch mit LEDs, mit Entstörschaltung und/oder mit Überspannungsschutz geliefert werden. Es ist nicht möglich, die Drucktastenvorrichtung an diesen Magnetventilen zu installieren, um sie manuell zu bedienen.

## Technische Daten

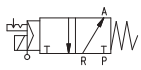
Betriebsdruck: 0,5 bis 1000 mbar absolut

Druck an der Servosteuerung: 4 bis 8 bar

Temperatur des angesaugten Fluids: – 5 bis + 60°C

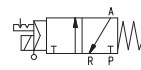


NC



X = Druckluftversorgung  
P = Pumpe  
A = Anwendung  
R = Auslass

NO



X = Druckluftversorgung  
P = Auslass  
A = Anwendung  
R = Pumpe

Art.	A Ø	Max. Durchfluss m³/h	Vakuumgrad mbar abs.		Reaktionszeit msec		Blenden- öffnung Ø	Durchgangs- Abschnitt mm²	Betriebs- Servosteuerung bar	Gewicht kg
			min	max	akt.	deakt.				
<b>07 08 53</b>	G2"	390	1000	0.5	78	50	52	2123	4 ÷ 8	5.87

Hinweis: Bei der Bestellung geben Sie bitte die Spannung der elektrischen Spule an. (Beispiel: 07 08 53 V24-CC)

Der Stecker ist nicht Bestandteil des Magnetventils und muss daher separat bestellt werden (siehe Zubehör für Magnetventile).

Die Servosteuerung der Magneventile muss mit ungeschmierter Druckluft, 5 Mikron Filtration, nach ISO 8573-1 Klasse 4 versorgt werden.

Umwandlungsverhältnis: N (Newton) = Kg x 9.81 (Schwerkraft);

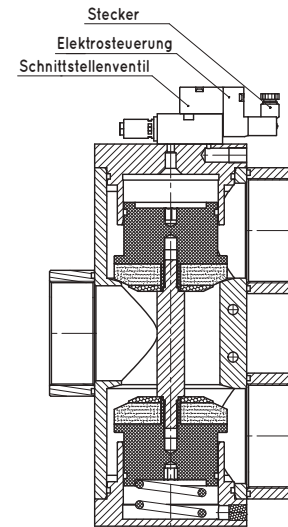
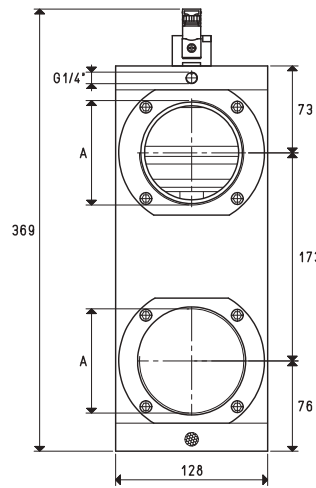
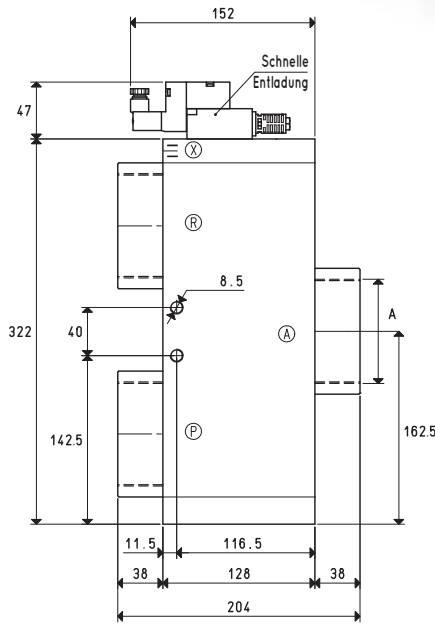
inch =  $\frac{\text{mm}}{25.4}$ ; pounds =  $\frac{\text{g}}{453.6} = \frac{\text{kg}}{0.4536}$

Adapter für GAS - NPT-Gewinde sind erhältlich auf S. 1.130

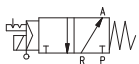


# 3-WEGE-VAKUUM-MAGNETVENTILE, SERVOGESTEUERT, MIT BISTABLEM IMPULSMAGNETVENTIL UND MIT GERINGER ABSORPTION ELEKTRISCHER SPULE FÜR HOHE DURCHFLUSSMENGEN

3D-Zeichnungen sind auf der Website [www.vuototecnica.net](http://www.vuototecnica.net) verfügbar

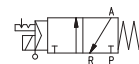


NC



X = Druckluftversorgung  
P = Pumpe  
A = Anwendung  
R = Auslass

NO



X = Druckluftversorgung  
P = Auslass  
A = Anwendung  
R = Pumpe

Art.	A	Max. Durchfluss m <sup>3</sup> /h	Vakuumgrad mbar abs.		Reaktionszeit msec		Blenden- öffnung Ø	Durchgangs- Abschnitt mm <sup>2</sup>	Betriebs- Servosteuerung bar	Gewicht kg
			min	max	akt.	deakt.				
<b>07 09 53</b>	G3"	750	1000	0.5	132	84	80	5024	4 ÷ 8	11.80

Hinweis: Bei der Bestellung geben Sie bitte die Spannung der elektrischen Spule an. (Beispiel: 07 09 53 V24-CC)

Der Stecker ist nicht Bestandteil des Magnetventils und muss daher separat bestellt werden (siehe Zubehör für Magnetventile).

Die Servosteuerung der Magneventile muss mit ungeschmierter Druckluft, 5 Mikron Filtration, nach ISO 8573-1 Klasse 4 versorgt werden.

Umwandlungsverhältnis: N (Newton) = Kg x 9.81 (Schwerkraft);

inch =  $\frac{\text{mm}}{25.4}$ ; pounds =  $\frac{\text{g}}{453.6} = \frac{\text{kg}}{0.4536}$

Adapter für GAS - NPT-Gewinde sind erhältlich auf S. 1.130



# MAGNETVENTILE FÜR VAKUUM MIT 3 WEGEN MIT DIREKTSTEUERUNG MIT GERINGER ABSORPTION ELEKTRISCHER SPULE

3D-Zeichnungen sind auf der Website www.vuototechnica.net verfügbar

Die Dreiwege-Vakuum-Magnetventile dieser Baureihe werden direkt, in zwei Positionen, mit konischen Verschlüssen betätigt, die durch das Vakuum selbst gesteuert werden. Normal geschlossen werden standardmäßig geliefert, normalerweise offen auf Anfrage. Sie bestehen aus einem eloxierten Aluminiumkörper, in dem die Verbindungsanschlüsse hergestellt werden, zwei Silikonverschlüssen, die auf einem Edelstahlschaft montiert sind, und einer Membran aus einer speziellen Leinenmischung; ein servogesteuertes Magnetventil, der über eine integrierte elektrische Spule gesteuert wird, steuert das Vakuum zur Servosteuerung. Das Funktionsprinzip dieser Magnetventile basiert auf der Druckdifferenz zwischen der Pumpe oder dem Vakuumerzeuger und dem Druck der angesaugten Luft. Durch die Übertragung dieses „Differenzdrucks“ zur Servosteuerung können die Klappen vom servogesteuerten Magnetventil ohne Druckluft oder Federn gesteuert werden. Für das oben beschriebene Funktionsprinzip wird nicht empfohlen, sie bei Systemen mit niedrigem Vakuumniveau (weniger als 850 mbar absolut, entsprechend 15 % des Vakuums) einzusetzen.

Das Fehlen von Federn, Reibung und dynamischen Eigenspannungen ist für die hohe Eingriffsgeschwindigkeit und die Lebensdauer des Ventils von Vorteil.

Die elektrische Spule des servogesteuerten Magnetventils ist vollständig kunstharzummantelte, wasserdichte Ausführung, Isolationsklasse F (bis 155 °C) nach VDE-Normen, mit 3 mm zweipoligen elektrischen Anschlüssen, für Mikrostecker nach EN 175301-803 (ex DIN 43650) - C.

Schutzart IP 54; IP 65 mit eingestecktem Stecker.

Sie sind für Spannungen von 12-24V/50-60Hz und 12-24V/DC erhältlich.

Zulässige Toleranz des Nennwertes der Spannung: ±10%.

Maximale elektrische Leistung: 2 W

Der Stecker ist um 180° auf der Spule drehbar und kann auf Wunsch mit LEDs, mit Entstörschaltung und/oder mit Überspannungs- und Verpolungsschutz geliefert werden. Eine im servogesteuerten Magnetventil integrierte Druckastenvorrichtung ermöglicht das manuelle Öffnen und Schließen des Elektroventils.

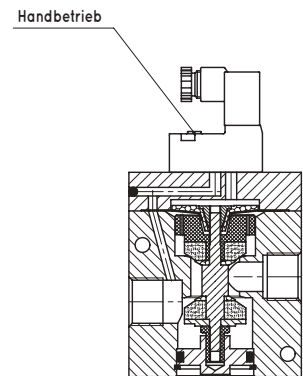
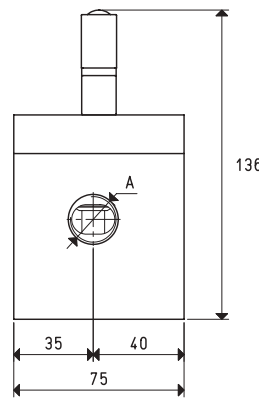
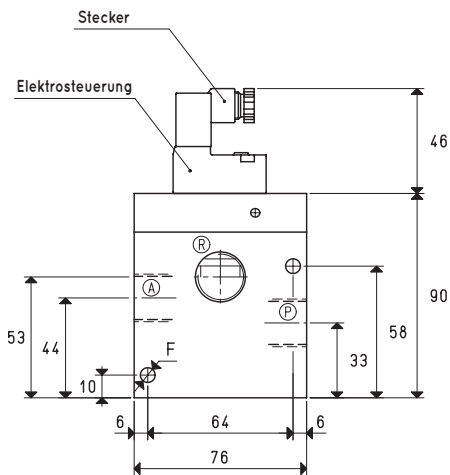
Die Magnetventile dieser Baureihe werden nicht nur in fast allen zuvor für die Baureihe 07 .. 11 beschriebenen Fällen eingesetzt, sondern können auch in Systemen ohne Druckluft eingesetzt werden.

Die Auswahl des Magnetventils muss immer in Abhängigkeit vom Durchfluss und damit vom Sauganschluss der Pumpe oder des Vakuumerzeugers erfolgen.

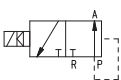
## Technische Daten

Betriebsdruck: 0,5 bis 850 mbar absolut

Temperatur des angesaugten Fluids: - 5 bis + 60 °C

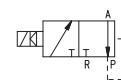


NC



R = Pumpe  
A = Anwendung  
P = Auslass

NO



R = Auslass  
A = Anwendung  
P = Pumpe

Art.	A Ø	Max. Durchfluss m³/h	Vakuumgrad mbar abs.		Reaktionszeit msec		Blenden- öffnung Ø	Durchgangs- Abschnitt mm²	F Ø	Gewicht kg
			min	max	akt.	deakt.				
07 03 43 NC	G1/2"	20	850	0.5	33	17	15	176	6.5	1.35
07 03 43 NO	G1/2"	20	850	0.5	22	20	15	176	6.5	1.35
07 04 43 NC	G3/4"	40	850	0.5	33	17	20	314	6.5	1.30
07 04 43 NO	G3/4"	40	850	0.5	22	20	20	314	6.5	1.30

Hinweis: Bei der Bestellung geben Sie bitte die Spannung der elektrischen Spule an. (Beispiel: 07 03 43 NC V24-CC)

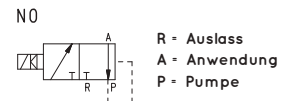
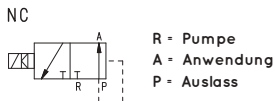
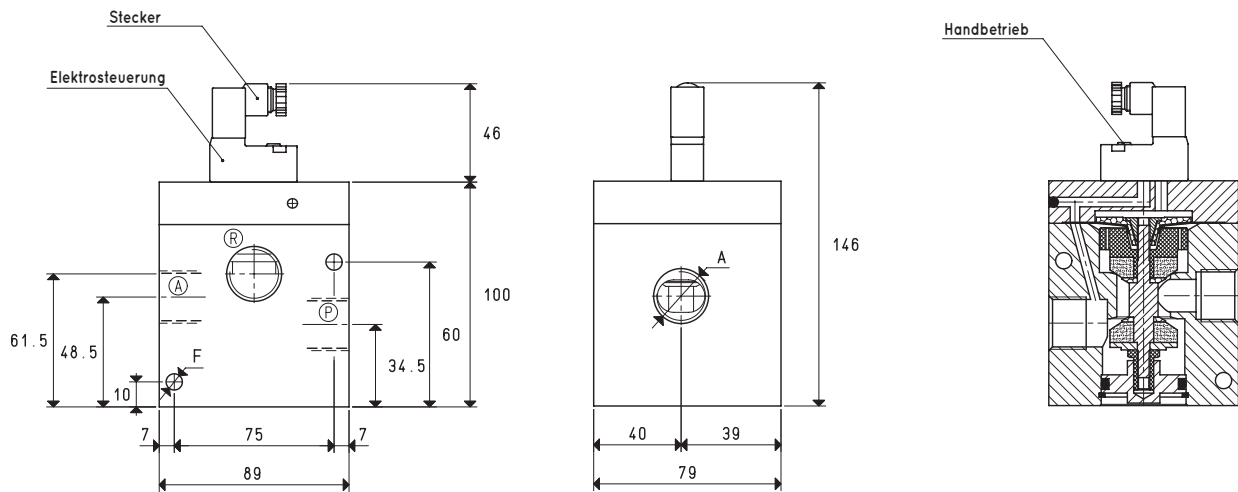
Der Stecker ist nicht Bestandteil des Magnetventils und muss daher separat bestellt werden (siehe Zubehör für Magnetventile).

Umwandlungsverhältnis: N (Newton) = Kg x 9.81 (Schwerkraft);

inch =  $\frac{\text{mm}}{25.4}$ ; pounds =  $\frac{\text{g}}{453.6} = \frac{\text{kg}}{0.4536}$

Adapter für GAS - NPT-Gewinde sind erhältlich auf S. 1.130

# 3-WEGE-VAKUUM-MAGNETVENTILE, MIT DIREKTSTEUERUNG, MIT GERINGER ABSORPTION ELEKTRISCHER SPULE



Art.	A Ø	Max. Durchfluss m³/h	Vakuumgrad mbar abs.		Reaktionszeit msec		Blenden- öffnung Ø	Durchgangs- Abschnitt mm²	F Ø	Gewicht kg
			min	max	akt.	deakt.				
<b>07 05 43 NC</b>	G1"	90	850	0.5	42	20	25	490	6.5	1.65
<b>07 05 43 NO</b>					28	22				

Hinweis: Bei der Bestellung geben Sie bitte die Spannung der elektrischen Spule an. (Beispiel: 07 05 43 NC V24-CC)

Der Stecker ist nicht Bestandteil des Magnetventils und muss daher separat bestellt werden (siehe Zubehör für Magnetventile).

Umwandlungsverhältnis: N (Newton) = Kg x 9.81 (Schwerkraft);

inch =  $\frac{\text{mm}}{25.4}$ ; pounds =  $\frac{\text{g}}{453.6} = \frac{\text{kg}}{0.4536}$

Adapter für GAS - NPT-Gewinde sind erhältlich auf S. 1.130





# 3-WEGE-VAKUUM-MAGNETVENTILE, MIT DIREKTSTEUERUNG, MIT BISTABLEM IMPULSMAGNETVENTIL UND MIT GERINGER ABSORPTION ELEKTRISCHER SPULE

Die Funktion dieser Magnetventile ist die gleiche wie die der oben beschriebenen Dreiwegeventile.

Auch ihre Beschaffenheit ist die gleiche; was sie auszeichnet, ist ein servogesteuertes Magnetventil mit Impulse, bistabil, angetrieben von einer integrierten elektrischen Spule mit geringer Absorption, die bei einem einfachen elektrischen Impuls die Position der Fensterläden tauscht und sie so auch ohne elektrischen Strom bis zu einem neuen Impuls entgegengesetzter Polarität hält; aus diesem Grund können sie nur mit elektrischen Spulen im Gleichstrom versorgt werden.

Ihr Einsatz ist besonders in allen Fällen angezeigt, in denen eine maximale Sicherheit beim Anschluss an die Vakuumquelle erforderlich ist, auch wenn keine Stromversorgung vorhanden ist.

Die elektrische Spule des servogesteuerten Magnetventils ist vollständig kunstharzummantelte, wasserdichte Ausführung, Isolationsklasse F (bis 155 °C) nach VDE-Normen, mit 3 mm zweipoligen elektrischen Anschlüssen, für Mikrostecker nach EN 175301-803

(ex DIN 43650) - C. Schutzart IP 54; IP 65 mit eingestecktem Stecker.

Sie sind für Spannungen von 12-24V/CC erhältlich.

Zulässige Toleranz des Nennwertes der Spannung: ±10%.

Maximale elektrische Leistung: 1 W

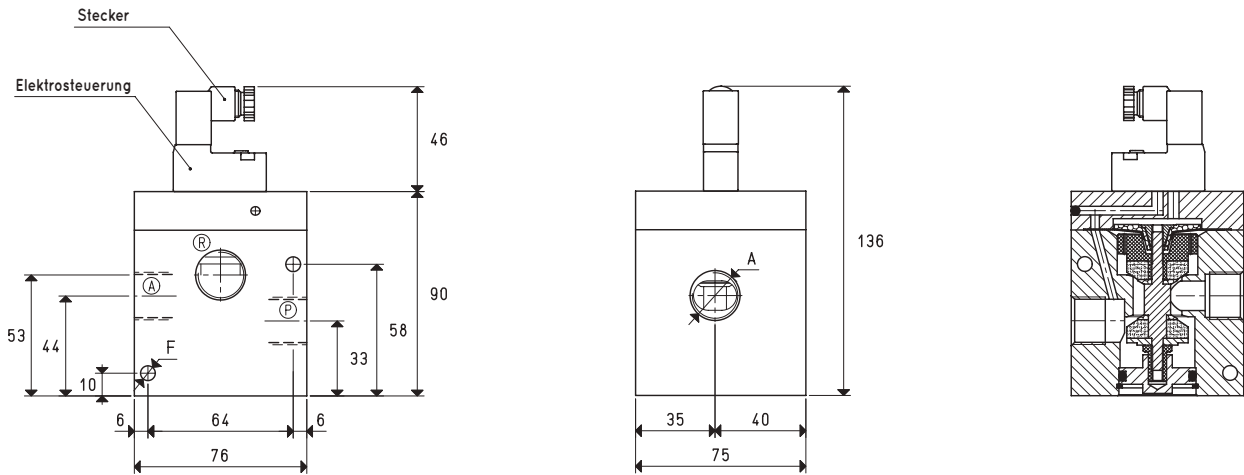
Der Stecker ist um 180° auf der Spule drehbar und kann auf Wunsch mit LEDs, mit Entstörschaltung und/oder mit Überspannungs- und Verpolungsschutz geliefert werden.

Es ist nicht möglich, die Druckastenvorrichtung an diesen Magnetventilen zu installieren, um sie manuell zu bedienen.

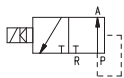
## Technische Daten

Betriebsdruck: 0,5 bis 850 mbar absolut

Temperatur des angesaugten Fluids: - 5 bis + 60 °C

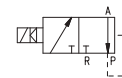


NC



R = Pumpe  
A = Anwendung  
P = Auslass

NO



R = Auslass  
A = Anwendung  
P = Pumpe

Art.	A	Max. Durchfluss m³/h	Vakuumgrad mbar abs.		Reaktionszeit msec		Blenden- öffnung Ø	Durchgangs- Abschnitt mm²	F	Gewicht kg
			min	max	akt.	deakt.				
<b>07 03 63 NC</b>	G1/2"	20	850	0.5	33	17	15	176	6.5	1.35
<b>07 03 63 NO</b>					22	20				
<b>07 04 63 NC</b>	G3/4"	40	850	0.5	33	17	20	314	6.5	1.30
<b>07 04 63 NO</b>					22	20				

Hinweis: Bei der Bestellung geben Sie bitte die Spannung der elektrischen Spule an. (Beispiel: 07 03 63 NC V24-CC)

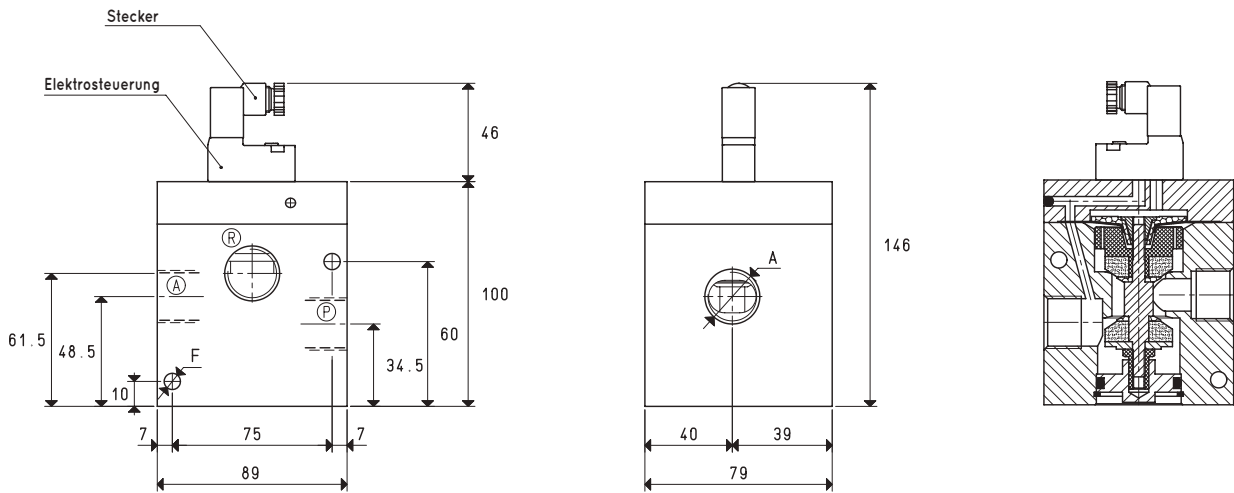
Der Stecker ist nicht Bestandteil des Magnetventils und muss daher separat bestellt werden (siehe Zubehör für Magnetventile).

Umwandlungsverhältnis: N (Newton) = Kg x 9.81 (Schwerkraft);

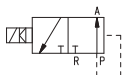
inch =  $\frac{\text{mm}}{25.4}$ ; pounds =  $\frac{\text{g}}{453.6} = \frac{\text{kg}}{0.4536}$

Adapter für GAS - NPT-Gewinde sind erhältlich auf S. 1.130

# 3-WEGE-VAKUUM-MAGNETVENTILE, MIT DIREKTSTEUERUNG, MIT BISTABLEM IMPULSMAGNETVENTIL UND MIT GERINGER ABSORPTION ELEKTRISCHER SPULE

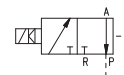


NC



R = Pumpe  
A = Anwendung  
P = Auslass

NO



R = Auslass  
A = Anwendung  
P = Pumpe

Art.	A	Max. Durchfluss m <sup>3</sup> /h	Vakuumgrad mbar abs.		Reaktionszeit msec		Blenden- öffnung Ø	Durchgangs- Abschnitt mm <sup>2</sup>	F	Gewicht kg
			min	max	akt.	deakt.				
<b>07 05 63 NC</b>	G1"	90	850	0.5	42	20	25	490	6.5	1.65
<b>07 05 63 NO</b>					28	22				

Hinweis: Bei der Bestellung geben Sie bitte die Spannung der elektrischen Spule an. (Beispiel: 07 05 63 NC V24-CC)

Der Stecker ist nicht Bestandteil des Magnetventils und muss daher separat bestellt werden (siehe Zubehör für Magnetventile).

Umwandlungsverhältnis: N (Newton) = Kg x 9.81 (Schwerkraft);

inch =  $\frac{\text{mm}}{25.4}$ ; pounds =  $\frac{\text{g}}{453.6} = \frac{\text{kg}}{0.4536}$

Adapter für GAS - NPT-Gewinde sind erhältlich auf S. 1.130



## MAGNETVENTILE - SONDERAUSFÜHRUNGEN AUF ANFRAGE MULTIFUNKTIONSMODULE, MIT INTEGRIERTEN VAKUUM-MAGNETVENTILEN

Der Wunsch der Konstrukteure im Verpackungs- und Automatisierungsbereich im Allgemeinen, möglichst viele Vakuum-Magnetventile mit unterschiedlichen Funktionen auf kleinstem Raum zu gruppieren, hat uns veranlasst, diese neue Serie von Multifunktionsmodulen zu entwickeln und herzustellen.

Jedes Modul hat zwei Magnetventile im Inneren integriert und an ihren Kanälen befinden sich die Sitze für die Stromregelventile, die über spezielle Knöpfe extern betätigt werden können. Verschiedene Anschlüsse an verschiedenen Stellen ermöglichen den Anschluss des Moduls an Instrumente zum Ablesen und Steuern des Vakuumniveaus, wie z.B. Vakuummeter, Vakuumschalter, Wandler, etc.

Derzeit sind drei Module verfügbar:

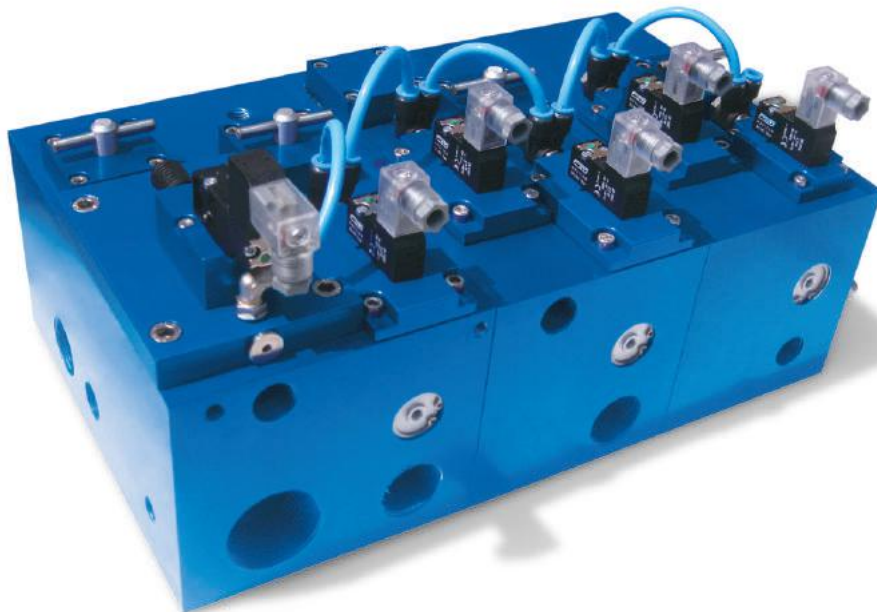
- Modul A: Es ist das Basismodul mit zwei integrierten Magnetventilen 1"1/2 und 1", zwei Durchflussreglern und mehreren Zusatzanschlüssen.
- Modul B: Es verfügt über zwei integrierte 1/2" und 1" Magnetventile und zwei Durchflussregler. Es kann mit den Modulen A und C kombiniert werden.
- Modul C: Modul mit zwei integrierten 1/2" Magnetventilen, einem Durchflussregler und einem zusätzlichen Anschluss. Es kann sowohl mit dem Modul A als auch mit dem Modul B kombiniert werden.

Die Kombination der Module A, B und C, die durch spezielle Zuganker aus Edelstahl ermöglicht wird, sowie der Wegfall zahlreicher Rohre und Formstücke, oft aufgrund von Leckagen, ermöglicht es, verschiedene Funktionen aus einer einzigen Vakuumquelle zu erhalten. Die multifunktionalen Module werden bereits mit einem garantierten Endvakuum von 0,5 mbar und einer perfekten Abdichtung geliefert.

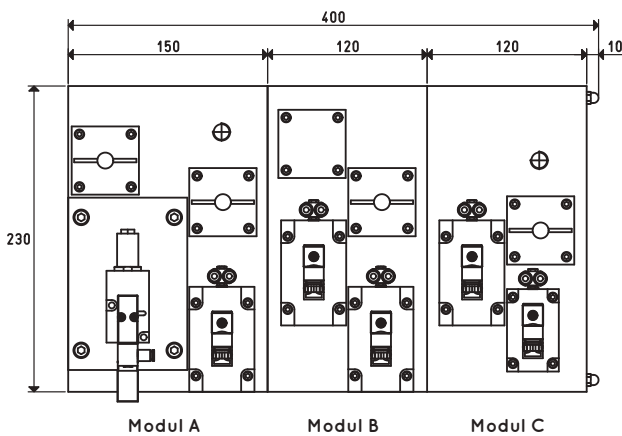
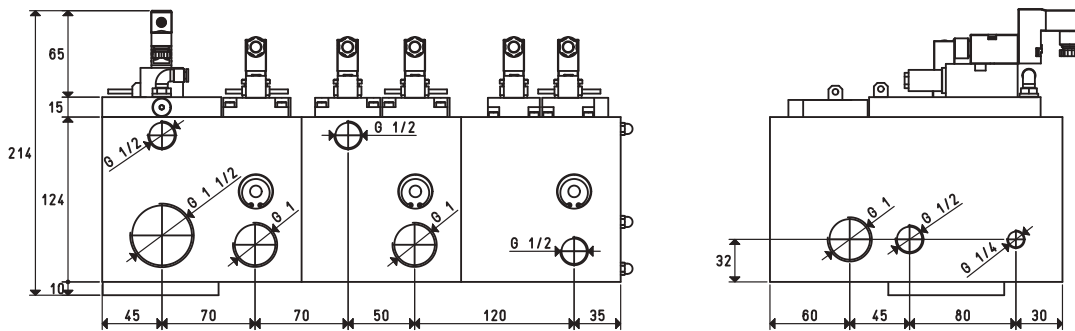
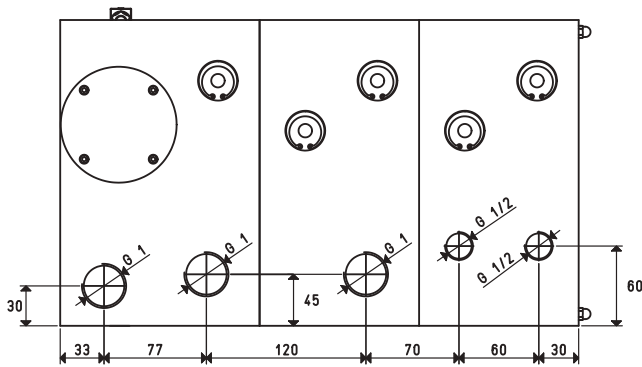
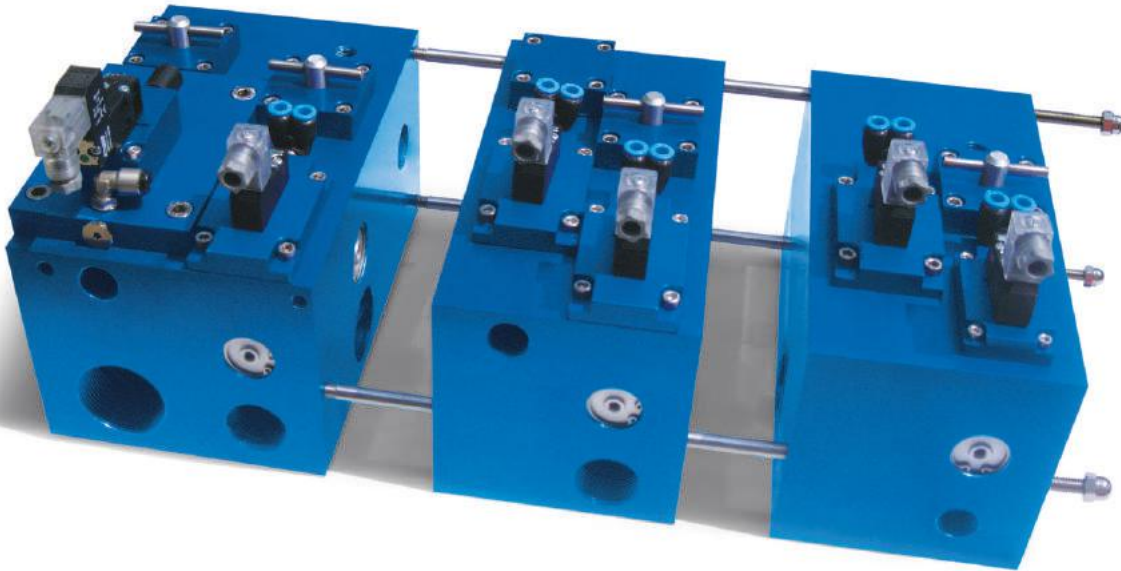
Die technischen Merkmale sind die von pneumatisch betätigten Dreiwege-Vakuum-Magnetventilen:

- Druck der Servosteuerung: 6÷7 bar; 4÷6 bar für die LP-Version, mit ungeschmierter Druckluft, 5 Mikron Filtration, nach ISO 8573-1 Klasse 4 Normen
- Betriebsdruck: von 0,5 bis 3000 mbar absolut
- Elektrische Spulen: vollständig kunstharzummantelte, wasserdichte Ausführung, Isolationsklasse F (bis 155°C) nach VDE-Normen, mit 3 mm zweipoligen elektrischen Anschlüssen, für Mikrostecker nach EN 175301-803
- Schutzart IP 54; IP 65 mit eingestecktem Stecker
- Zulässige Toleranz des Nennwertes der Frequenz:  $\pm 10\%$
- Elektrische Leistung der Spulen: 1 bis 2 W, abhängig von der elektrischen Spannung
- Temperatur des angesaugten Fluids: - 5 bis + 60 °C

Der ideale Einsatz dieser Multifunktionsmodule ist bei Vakuum-Tiefzieh- und Verschleißmaschinen, aber auch bei Verpackungs- und Abfüllmaschinen im Verpackungsbereich und in all den Fällen, in denen es notwendig ist, das Vakuum in unterschiedlichen Punkten und Zeiten zu steuern. Die Module können auf Anfrage individuell angepasst und mit Magnetventilen bis zu 3" Gas hergestellt werden. Für weitere Informationen wenden Sie sich bitte an unsere technische Abteilung.



# MAGNETVENTILE - SONDERAUSFÜHRUNGEN AUF ANFRAGE MULTIFUNKTIONSMODULE, MIT INTEGRIERTEN VAKUUM-MAGNETVENTILEN



Umwandlungsverhältnis: N (Newton) = Kg x 9.81 (Schwerkraft);

inch =  $\frac{\text{mm}}{25.4}$ ; pounds =  $\frac{\text{g}}{453.6} = \frac{\text{kg}}{0.4536}$

Adapter für GAS - NPT-Gewinde sind erhältlich auf S. 1.130

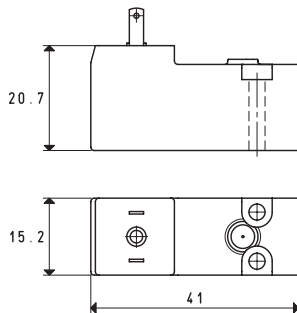
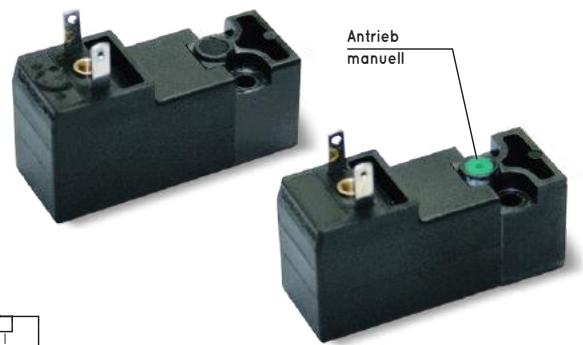


# ZUBEHÖR UND ERSATZTEILE FÜR MAGNETVENTILE MIT GERINGER ABSORPTION ELEKTRISCHER SPULE

## Servogesteuerte Magnetventile mit integrierter elektrischer Spule mit geringer Absorption

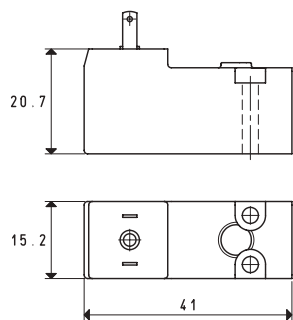
Die servogesteuerten Magnetventile sind kleine Dreiwegeventile, die von einer integrierten elektrischen Spule betätigt werden, die in der Lage ist, Druckluft oder Vakuum zum Steuern der Magnetventile zu verarbeiten. Die elektrischen Spulen der servogesteuerten Magnetventile sind vollständig in Kunstharz plastifiziert, wasserdichte Ausführung, Isolationsklasse F (bis 155 °C) nach VDE-Normen, mit 3 mm zweipoligen Elektroanschlüssen, für Mikrostecker nach EN 175301-803. (ex DIN 43650) - C.

Schutzart IP 54; IP 65 mit eingestecktem Stecker.  
 Zulässige Toleranz des Nennwertes der Spannung: ±10%  
 Zulässige Toleranz des Nennwertes der Frequenz: ±5%  
 Umgebungstemperatur: von -10 bis +45 °C.  
 Temperatur des Fluids: von -5 bis +95 °C  
 Elektrische Leistung: von 1 bis 2 W



### SERVOGESTEUERTE MAGNETVENTILE MIT INTEGRIERTER ELEKTRISCHER SPULE MIT NIEDRIGEM ABSORPTION

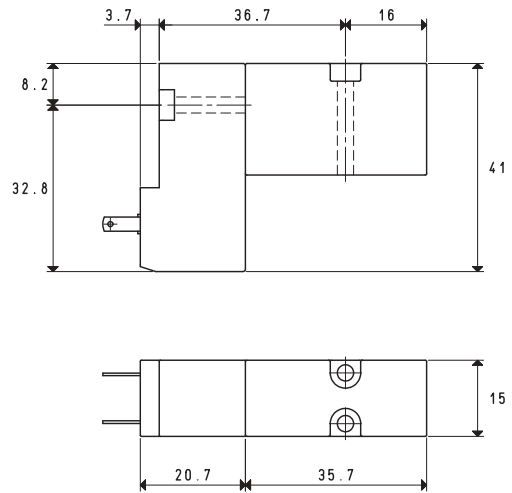
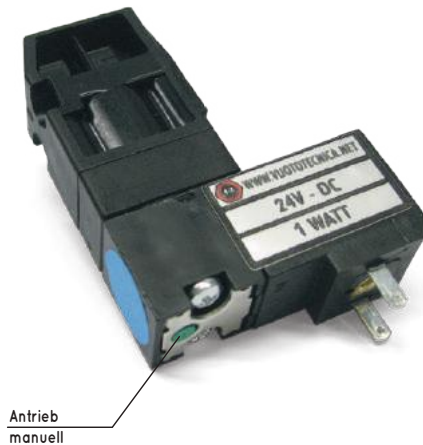
Art.	Dienstleistung ED	Leistung W	Elektrische Spannung Volt	Druck (bar)		Gewicht g
				min	max	
<b>00 07 301</b>	100%	1	12 / 50 - 60Hz	0	8	32
<b>00 07 302</b>	100%	1	24 / 50 - 60Hz	0	8	32
<b>00 07 303</b>	100%	2	12 / CC	0	8	32
<b>00 07 304</b>	100%	2	24 / CC	0	8	32
<b>Für Magnetventile Art.</b>						
07 01 13 - 07 02 13 - 07 03 13 - 07 04 13 - 07 05 13 - 07 06 13 - 07 08 13 - 07 09 13 07 03 13 LP - 07 04 13 LP - 07 05 13 LP - 07 06 13 LP						
<b>00 07 305</b>	100%	1	12 / 50 - 60Hz	0	1	32
<b>00 07 306</b>	100%	1	24 / 50 - 60Hz	0	1	32
<b>00 07 307</b>	100%	2	12 / CC	0	1	32
<b>00 07 308</b>	100%	2	24 / CC	0	1	32
<b>Für Magnetventile Art.</b>						
07 03 43 - 07 04 43 - 07 05 43						



### SERVOGESTEUERTE MAGNETVENTILE, BISTABIL, MIT INTEGRIERTER ELEKTRISCHER SPULE MIT NIEDRIGEM ABSORPTION

Art.	Dienstleistung ED	Leistung W	Elektrische Spannung Volt	Druck (bar)		Gewicht g
				min	max	
<b>00 07 309</b>	100%	1	12 / CC	0	8	30
<b>00 07 310</b>	100%	1	24 / CC	0	8	30
<b>Für Magnetventile Art.</b>						
07 01 53 - 07 02 53 - 07 03 53 - 07 04 53 - 07 05 53 - 07 06 53 - 07 08 53 - 07 09 53 07 03 53 LP - 07 04 53 LP - 07 05 53 LP - 07 06 53 LP						
<b>00 07 311</b>	100%	1	12 / CC	0	1	30
<b>00 07 366</b>	100%	1	24 / CC	0	1	30
<b>Für Magnetventile Art.</b>						
07 03 63 - 07 04 63 - 07 05 63						

Umwandlungsverhältnis: N (Newton) = Kg x 9.81 (Schwerkraft); inch =  $\frac{\text{mm}}{25.4}$ ; pounds =  $\frac{\text{g}}{453.6} = \frac{\text{kg}}{0.4536}$



SERVOGESTEUERTE MAGNETVENTILE MIT SCHNITTSTELLEVENTIL

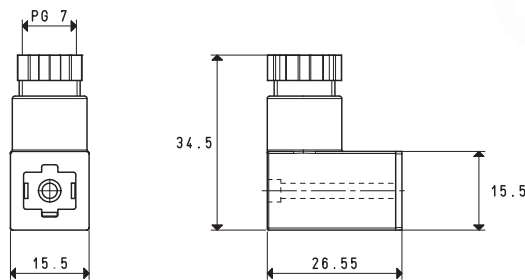
Art.	Druck (bar)		Gewicht g	Für Magnetventile Art.
	min	max		
00 15 437	0	8	52	07 06 13 - 07 06 13 LP - 07 08 13 - 07 09 13
00 15 478	0	8	52	07 06 53 - 07 06 53 LP - 07 08 53 - 07 09 53

**MIKRO-STECKER EN 175301 - 803 (EX DIN 43650) - C,  
FÜR SPULEN-SERVOGESTEUERTE MAGNETVENTILE**

Steckverbinder sind unverzichtbare Elemente, um servogesteuerte Magnetventile mit integrierter Spule mit geringer Absorption mit elektrischem Strom zu versorgen. Erhältlich sind sie in einer einfachen Steckervariante, mit LEDs zur Spannungsanzeige und auf Wunsch mit Entstörstromkreisen, mit Überspannungs- und Verpolungsschutz. Alle Stecker bieten bei korrekter Montage einen vollständigen Schutz gegen Strahlwasser gemäß den Normen EN 60529 (Schutzart IP 65).

Sie entsprechen auch der VDE 0110-1 /89, Betriebsspannung bis 250 V, Überspannungskategorie II, Nutzungsgrad 3, was die Isolationsklasse betrifft. Bei allen Stecker ist die Verbindung zwischen den Kontakthalterungen und dem Außenschutz aufraubar, um eine sichere Verriegelung und schnelle Montage zu gewährleisten.

Die Verriegelungssicherheit ist unerlässlich, um einen vollständigen Schutz des Bedieners beim Umgang mit dem Stecker zu gewährleisten. Der Kontakthalter kann mit einem Schraubendreher einfach aus dem Gehäuse entfernt werden. Durch diesen Vorgang kann auch der Erdungskontakt in die gewünschte Richtung ausgerichtet werden.



Art.	Nennleistung der Kontakte A	Max Abschnitt der Leiter mm <sup>2</sup>	Temperatur des Betriebs °C	Ø Kabel mm	Gewicht g	Hinweise	Für servogesteuerten Magnetventile Art.
00 15 157	max 10	0.75	-40 ÷ +90	4 ÷ 6	8	Mit LED	Alle

Umwandlungsverhältnis: N (Newton) = Kg x 9.81 (Schwerkraft);  $\text{inch} = \frac{\text{mm}}{25.4}$ ;  $\text{pounds} = \frac{\text{g}}{453.6} = \frac{\text{kg}}{0.4536}$

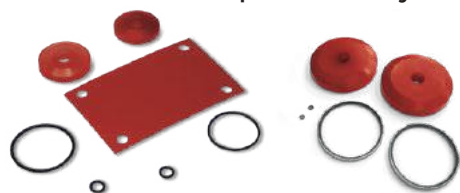




## DICHTUNGSSATZ FÜR MAGNETVENTILE MIT GERINGER ABSORPTION ELEKTRISCHER SPULE

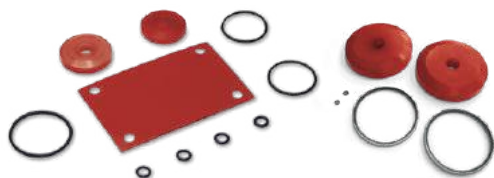
Die Dichtungssätze bestehen standardmäßig aus Membran, Stopfen und O-Ringen, die auf den Dreiwegeventilen unserer Produktion installiert und durch Druckluft oder Vakuum gesteuert werden. Bei sehr heißen (bis zu 250 °C) oder korrosiven angesaugten Flüssigkeiten können wir die Dichtungssätze in speziellen Mischungen liefern; in diesen Fällen wenden Sie sich bitte an unser technisches Büro.

### Kompletter Satz für Magnetventile:



07 01 13 e 07 02 13	Art. 00 07 271
07 03 13	Art. 00 07 272
07 03 13 LP	Art. 00 07 290
07 04 13 e 07 05 13	Art. 00 07 273
07 04 13 LP e 07 05 13 LP	Art. 00 07 291
07 06 13	Art. 00 07 274
07 06 13 LP	Art. 00 07 292
07 08 13	Art. 00 07 379
07 09 13	Art. 00 07 383

### Kompletter Satz für Magnetventile:



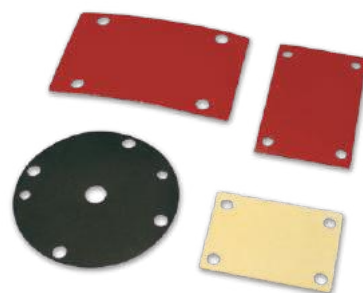
07 01 53 e 07 02 53	Art. 00 07 275
07 03 53	Art. 00 07 276
07 03 53 LP	Art. 00 07 293
07 04 53 e 07 05 53	Art. 00 07 277
07 04 53 LP e 07 05 53 LP	Art. 00 07 294
07 06 53	Art. 00 07 278
07 06 53 LP	Art. 00 07 295
07 08 53	Art. 00 07 379
07 09 53	Art. 00 07 383

### Kompletter Satz für Magnetventile:



07 03 43 e 07 04 43	Art. 00 07 279
07 03 63 e 07 04 63	Art. 00 07 279
07 05 43 e 07 05 63	Art. 00 07 280

## STEUERMEMBRANEN FÜR MAGNETVENTILE MIT GERINGER ABSORPTION ELEKTRISCHER SPULE



Art.	Für Ventile Art.	Anschlüsse	Material	Farbe	Abmessungen mm
<b>00 07 104</b>	07 03 43 - 07 04 43	G1/2" - G3/4"	Verstärkter NBR	Schwarz	Ø 65
	07 03 63 - 07 04 63				
<b>00 07 105</b>	07 05 43 - 07 05 63	G1"	Verstärkter NBR	Schwarz	Ø 76
<b>00 07 229</b>	07 01 13 - 07 01 53	G1/4" - G3/8"	Vulkollan®	Beige	49 x 35
	07 02 13 - 07 02 53				
<b>00 07 230</b>	07 03 13 - 07 03 53	G1/2"	Urepan® 65	Grau - Orange	62 x 39
<b>00 07 296</b>	07 03 13 LP - 07 03 53 LP	G1/2"	Vulkollan®	Beige	62 x 39
<b>00 07 231</b>	07 04 13 - 07 04 53	G3/4" - G1"	Urepan® 65	Grau - Orange	79 x 49
	07 05 13 - 07 05 53				
<b>00 07 297</b>	07 04 13 LP - 07 04 53 LP	G3/4" - G1	Vulkollan®	Beige	79 x 49
	07 05 13 LP - 07 05 53 LP				
<b>00 07 232</b>	07 06 13 - 07 06 53	G1" 1/2	Urepan® 65	Grau - Orange	129 x 89
<b>00 07 298</b>	07 06 13 LP - 07 06 53 LP	G1" 1/2	Vulkollan®	Beige	129 x 89



**VUOTOTECNICA®**

[www.vuototecnica.net](http://www.vuototecnica.net)

Your vacuum solutions catalogue

VUOTOTECNICA S.r.l.

Via Olgiate Molgora, 27

23883 Beverate di Brivio (LC) ITALY

Tel. +39-039.53.20.561

Fax +39-039.53.20.015

libraestv.com

BIBUS GmbH  
Max-Eyth-Straße 41/1  
DE-89231 Neu-Ulm

Phone: +49 731 20769-0  
Fax: +49 731 20769-620

E-Mail: [info@bibus.de](mailto:info@bibus.de)  
[www.bibus.de](http://www.bibus.de)

**BIBUS®**  
SUPPORTING YOUR SUCCESS

bau 12/2020