



RÜCKSCHLAGVENTILE

Es handelt sich um Rückschlagventile aus Bronze und Messing mit Dichtungen aus NBR-Nitrilkautschuk oder auf Anfrage, aus Viton®, nur für die Serie 10 ... 11.
Zur einfachen Montage sind sie in zwei Versionen erhältlich: horizontal und vertikal.

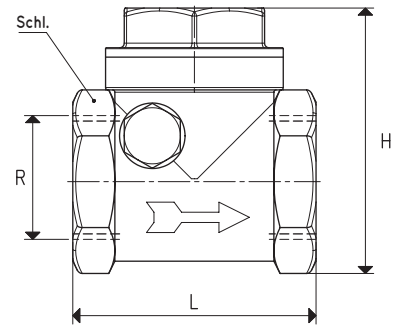
An der Saugöffnung der Vakuumpumpen angebracht, verhindern die Rückschlagventile bei deren Stillstand die Rückführung von Luft in das Vakuumssystem (Rohre, Tanks, Autoklaven, Vakuum-Greifsysteme, Sauggreifer usw.), garantieren die Dichtheit und verhindern die Rückführung von Öl in den Stator der Pumpen, wobei letztere erhebliche Schäden an den Schaufeln verursachen.

Der Einsatz von Rückschlagventilen ist daher bei allen schmierenden Vakuumpumpen, die diese nicht integriert haben, vorgeschrieben.



HORIZONTAL

Art.	R Ø	Schl.	H	L	Gewicht kg
10 02 10	G3/8"	27	49	43	0.19
10 03 10	G1/2"	27	49	43	0.17
10 04 10	G3/4"	34	58	52	0.27
10 05 10	G1"	42	66	62	0.43
10 06 10	G1" 1/4	50	75	72	0.59
10 07 10	G1" 1/2	57	86	80	0.79
10 08 10	G2"	69	99	94	1.08

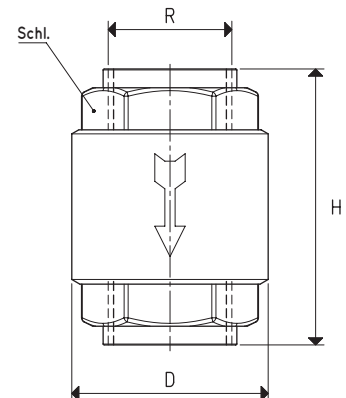


4



VERTIKAL

Art.	R Ø	Schl.	D Ø	H	Gewicht kg
10 01 11	G1/4"	21	28	47	0.10
10 02 11	G3/8"	25	35	59	0.17
10 03 11	G1/2"	26	35	58	0.12
10 04 11	G3/4"	33	42	65	0.28
10 05 11	G1"	40	48	74	0.42
10 06 11	G1" 1/4	50	61	82	0.64
10 07 11	G1" 1/2	55	71	92	0.87
10 08 11	G2"	70	87	100	2.70



Hinweis: Um das Ventil mit Viton®-Dichtung zu bestellen, fügen Sie dem Artikel den Buchstaben V hinzu. (Beispiel: 10 02 11 V)

Umwandlungsverhältnis: N (Newton) = Kg x 9.81 (Schwerkraft);

inch = $\frac{\text{mm}}{25.4}$; pounds = $\frac{\text{g}}{453.6} = \frac{\text{kg}}{0.4536}$

Adapter für GAS - NPT-Gewinde sind erhältlich auf S. 1.130

MEMBRANRÜCKSCHLAGVENTILE

Sie haben die gleiche Funktion wie die oben beschriebenen Rückschlagventile, sind aber aus eloxiertem Aluminium gefertigt, was sie besonders leicht macht und die Abdichtung wird durch eine Membran aus EPDM gewährleistet, anstelle eines Metallverschlusses mit einer Dichtung aus NBR. Für diese Eigenschaften, ergänzt durch das moderne Design, werden sie für den Einbau in pneumatische Vakuumzeuger und natürlich auch in Pumpen empfohlen.



Art.	R Ø	Schl.	D Ø	H	Gewicht g
10 01 15	G1/4"	20	30	42	46
10 02 15	G3/8"	24	35	50	74
10 03 15	G1/2"	24	37	55	86
10 04 15	G3/4"	33	42	64	110
10 05 15	G1"	40	49	74	162

