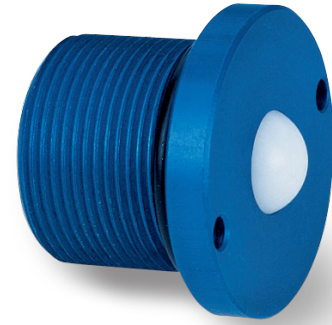
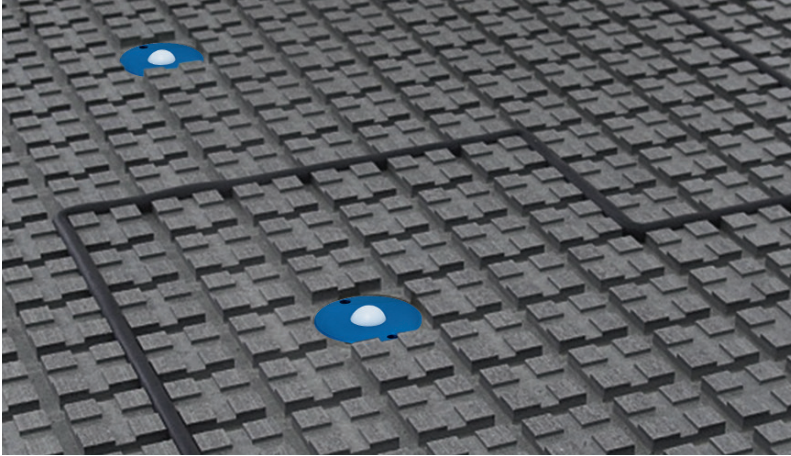
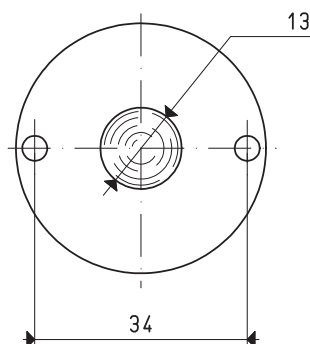
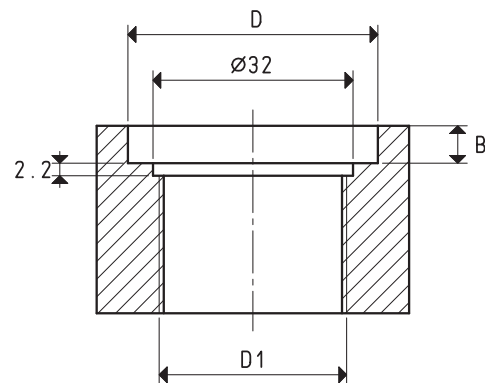
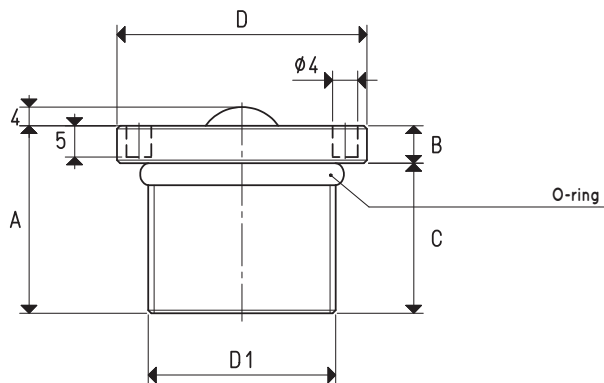


## VENTIL MIT KUGELVERSCHLUSS

Die Funktion der Ventile mit Kugelverschluss besteht darin, die Ansaugung zu öffnen und somit ein Vakuum in den Sauggreifern zu erzeugen, auf die sie aufgebracht werden, nur wenn die zu haltende Last die Dichtkugel aktivieren soll. Sie bestehen aus einem eloxierten Aluminiumkörper, einer Nylonkugel mit Verschlussfunktion, einer kalibrierten Kontrastfeder und einer Messingverschlusskappe mit Gewinde. Richtig kalibriert, garantieren sie eine perfekte Vakuumdichtung. Sie werden für die Realisierung von Vakuumspannflächen empfohlen. Auf Anfrage und zur Festlegung von Mindestmengen bei der Bestellung ist es möglich, diese mit unterschiedlichen Größen und Materialien zu liefern.



### GESTALTUNG EINER AUFNAHME ZUM EINFÜHREN DES VENTILS



Art.	A	B	C	D Ø	D1 Ø	Betätigungkraft kg	Gewicht g
22 01 10	30	6	24	40	M30 x 1.5	2.30	70